

РУКОВОДСТВО И РЕКОМЕНДАЦИИ ПО ИСПОЛЬЗОВАНИЮ, УСТАНОВКЕ И ОБСЛУЖИВАНИЮ ВСТРАИВАЕМЫХ ГАЗОВЫХ И КОМБИНИРОВАННЫХ ВАРОЧНЫХ ПАНЕЛЕЙ

Уважаемый покупатель!

Благодарим вас за покупку нашего изделия. Мы уверены, что этот новый современный, функциональный и практичный прибор, изготовленный из высококачественных материалов, наилучшим образом сможет удовлетворить ваши потребности. Несмотря на простоту эксплуатации изделия, перед тем как приступить к работе с ним, для достижения наилучших результатов следует внимательно прочитать руководство.

Данное руководство действительно лишь для стран, символы которых указаны на обложке этого руководства и на самом изделии. Производитель не несет ответственности за какой-либо ущерб, который может быть причинен людям или имуществу вследствие неправильной установки или несоблюдения правил пользования прибором.

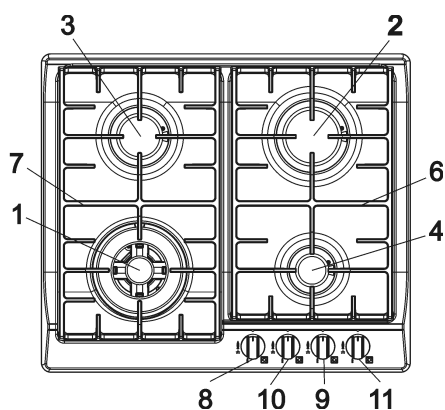
KUPPERSBERG

**модели: FV 6 TGRZ I - FV 6 TGRZ B - FV 6 TGRZ BU
FV 9 TGRZ I - FV 9 TGRZ B - FV 9 TGRZ BU**

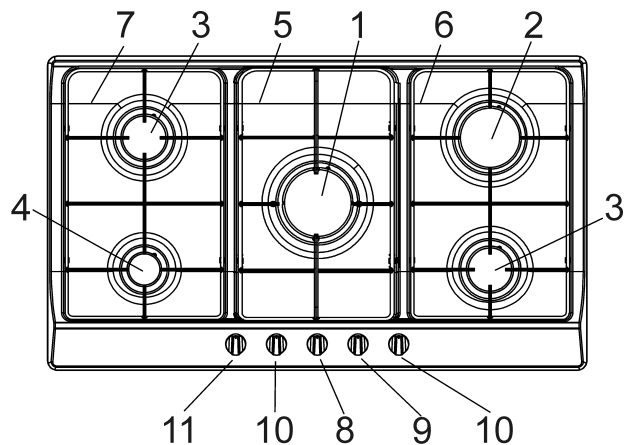
Производитель не несет ответственности за возможные ошибки и неточности, допущенные при печати или транскрибировании этого руководства. Рисунки имеют ориентировочный характер. Производитель оставляет за собой право вносить в производимые им изделия изменения, которые он сочтет необходимыми или полезными, в том числе в интересах потребителя, без изменения основных функциональных характеристик и характеристик безопасности. **Варочная панель должна использоваться только для приготовления пищи: любое другое использование (такое как отопление помещений) считается неправильным и опасным.**

ОПИСАНИЕ ВАРОЧНЫХ ПАНЕЛЕЙ

**модели: FV 6 TGRZ I
FV 6 TGRZ B
FV 6 TGRZ BU**



**модели: FV 9 TGRZ I
FV 9 TGRZ B
FV 9 TGRZ BU**



- 1 Сверхскоростная конфорка
- 2 Скоростная конфорка
- 3 Полускоростная конфорка
- 4 Вспомогательная конфорка
- 5 Центральная чугунная решетка
- 6 Правая чугунная решетка 2F
- 7 Левая чугунная решетка 2F
- 8 Ручка управления конфоркой 1
- 9 Ручка управления конфоркой 2
- 10 Ручка управления конфоркой 3
- 11 Ручка управления конфоркой 4

- 3100 Вт
- 2800 Вт
- 1750 Вт
- 1000 Вт

Внимание! Прибор предназначен только для домашнего использования.

ИСПОЛЬЗОВАНИЕ

1) КОНФОРКИ

На передней панели над каждой ручкой имеется схема, указывающая, к какой конфорке она относится. После открытия главного крана газовой сети или баллона зажгите конфорки, как описано ниже:

- ручной розжиг

Нажмите и поверните против часовой стрелки ручку конфорки до положения большого пламени (рис. 1) и поднесите к конфорке зажженную спичку.

- Электророзжиг

Нажмите и поверните против часовой стрелки ручку конфорки до положения большого пламени (рис. 1), затем нажмите и отпустите кнопку розжига.

- Автоматический электророзжиг

Нажмите и поверните против часовой стрелки ручку конфорки до положения большого пламени (рис. 1), затем нажмите кнопку.

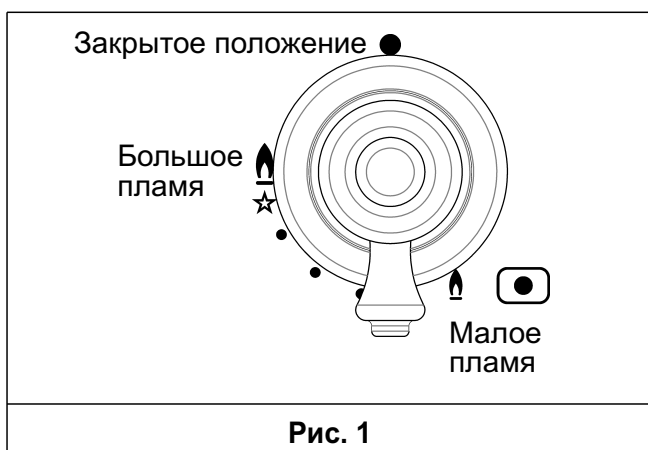
- Розжиг конфорок, оснащенных системой «газ-контроль»

Для розжига конфорок, оснащенных системой газ-контроль, следует повернуть против часовой стрелки ручку конфорки до положения большого пламени (рис. 1) (до упора). Затем нажмите ручку и произведите розжиг, как описано выше. После возгорания пламени продолжайте нажимать ручку еще около 10 с.

ИСПОЛЬЗОВАНИЕ КОНФОРОК

Для достижения максимальной эффективности приготовления пищи и экономии газа придерживайтесь приведенных ниже рекомендаций.

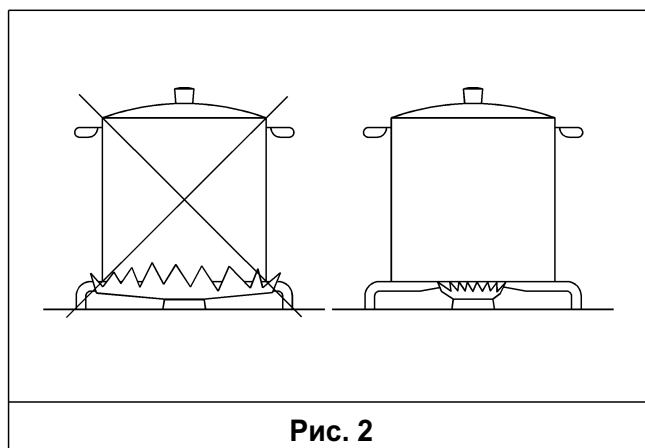
- Для каждой конфорки используйте подходящие кастрюли (см. таблицу ниже и рис. 2).
- После закипания переведите ручку в положение малого пламени (рис. 1).
- Всегда закрывайте кастрюли крышкой.
- Используйте только кастрюли с плоским дном.



Конфорки	Мощность, Вт	Диаметр кастрюли, см
Сверхскоростная	3100	24 ÷ 26
Скоростная	2800	20 ÷ 22
Полускоростная	1750	16 ÷ 18
Вспомогательная	1000	10 ÷ 14

ВНИМАНИЕ!

- **Розжиг конфорок с системой «газ-контроль» можно произвести только если ручка установлена в положение большого пламени (рис. 1).**
- **При сбое электроснабжения конфорки можно разжечь спичками.**
- **Во время использования конфорок не оставляйте прибор без присмотра и следите, чтобы к нему не подходили дети. Разворачивайте в безопасном направлении ручки кастрюль. Будьте особо осторожны во время приготовления блюд с использованием растительных масел и жиров, так как они могут воспламениться.**
- **Во время работы прибора не пользуйтесь вблизи него аэрозольными средствами.**
- **Перед тем как открыть крышку (если она предусмотрена в данной модели), удалите с ее поверхности все попавшие туда остатки пищи. Если крышка изготовлена из стекла, при нагревании она может расколоться. Поэтому, перед тем как ее закрыть, следует выключить все конфорки.**
- **Прибор не должны использовать люди (в том числе дети) с пониженными умственными или физическими способностями или не имеющими опыта обращения с электроприборами без наблюдения или руководства со стороны опытного взрослого человека, ответственного за их безопасность и уход за ними. Не давайте детям играть с прибором.**
- **Не рекомендуется использовать посуду, размеры которой превышают габариты прибора.**



ИСПОЛЬЗОВАНИЕ

ПРЕДОСТЕРЕЖЕНИЯ И РЕКОМЕНДАЦИИ

- При сгорании газа выделяется тепло и влажность. Поэтому в помещении необходимо обеспечить хорошую циркуляцию воздуха, не загораживать отверстия для естественной вентиляции (рис. 3) и включить вытяжку (вытяжной колпак или электрический вентилятор, рис. 4 и 5).
- При длительном и интенсивном пользовании прибором может возникнуть необходимость в дополнительной вентиляции, для чего надо будет открыть окно или увеличить мощность вытяжки.
- Запрещается изменять технические характеристики изделия. Это может быть опасно.
- Перед утилизацией прибора (вследствие замены на новую модель или по другой причине) в соответствии с действующим законодательством по охране здоровья и окружающей среды его необходимо вывести из строя и обезвредить опасные части. Это особенно важно для защиты детей, которые могут затеять игру с оставленным без присмотра прибором.
- Не дотрагивайтесь до прибора мокрыми или влажными руками или ногами.
- Не используйте прибор босиком.
- Производитель не несет ответственность за любые повреждения, вызванные неправильным или нецелевым использованием прибора.
- В процессе использования и непосредственно после него отдельные части варочной панели могут быть очень горячими: не дотрагивайтесь до них.
- После использования варочной панели установите ручку в закрытое положение и перекройте главный кран газовой сети или баллона.
- Если краны не функционируют надлежащим образом, обратитесь в сервисную службу.

ВНИМАНИЕ! В процессе использования прибора его рабочие поверхности могут быть очень горячими: не подпускайте детей к прибору!

(*) ПРИТОК ВОЗДУХА: СМ. ГЛАВУ «УСТАНОВКА» (РАЗДЕЛЫ 5 И 6)

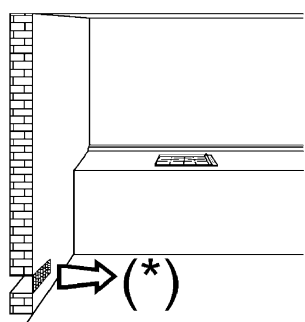


Рис. 3

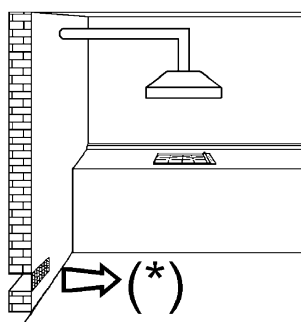


Рис. 4

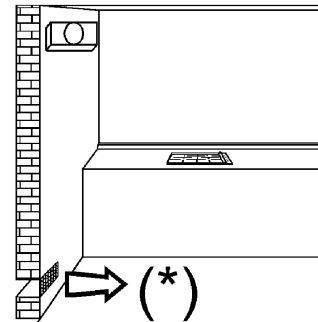


Рис. 5

ЧИСТКА

ВАЖНО!

Перед тем как приступить к каким-либо операциям по чистке, следует отключить прибор от газовой и электрической сети.

2) ВАРОЧНАЯ ПАНЕЛЬ

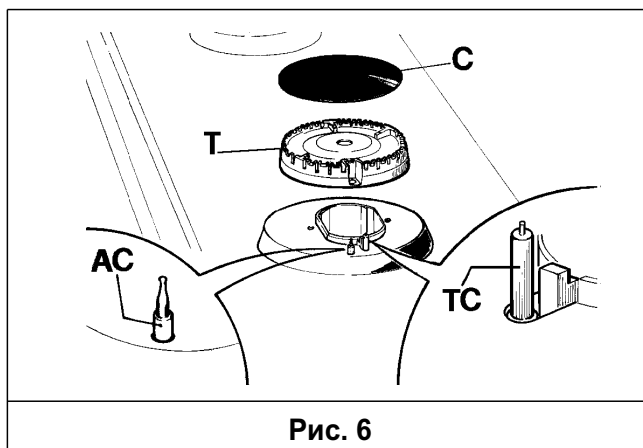
Варочную панель, эмалированные решетки, эмалированные крышки конфорок «С» и рассекатели конфорок «Т» (рис. 6) необходимо периодически мыть теплой водой с мылом. Затем все части следует тщательно промыть и высушить. Запрещается мыть неостывшую панель и использовать абразивные средства. Не оставляйте надолго на эмалированных поверхностях прибора уксус, кофе, молоко, соленую воду, лимонный или томатный сок.

ВНИМАНИЕ!

При обратной установке деталей необходимо строго соблюдать следующие рекомендации:

- Проверьте, чтобы отверстия рассекателей не были засорены.
- Проверьте, чтобы эмалированные крышки конфорок «С» (рис. 6) были правильно установлены на своих рассекателях. Они должны лежать устойчиво.
- Решетка должна устанавливаться закругленными углами к боковому краю варочной панели.
- Если кран поворачивается плохо, не пытайтесь сделать это силой. Обратитесь в техническую службу для выполнения ремонта.
- Не используйте паровые очистители.

Примечание. продолжительное использование может привести к изменению цвета конфорок вследствие высокой температуры.



УСТАНОВКА

ИНСТРУКЦИЯ ПО МОНТАЖУ

Установка, регулировка и техническое обслуживание прибора должны выполняться только квалифицированными специалистами. При установке прибора необходимо соблюдать действующее законодательство и инструкции производителя.

Производитель не несет ответственность за ущерб людям, животным или имуществу, который может быть нанесен вследствие неправильной установки прибора.

Устройства безопасности или автоматической регулировки в течение срока службы системы могут быть модифицированы только производителем или авторизованным дилером.

ВАЖНО!

Работы по установке или регулировке варочной панели под использование других газов должны выполняться **КВАЛИФИЦИРОВАННЫМ УСТАНОВЩИКОМ**: невыполнение этого требования влечет за собой потерю гарантии.

3) УСТАНОВКА ВАРОЧНОЙ ПАНЕЛИ

После снятия внешней упаковки и пленки с отдельных деталей проверьте состояние прибора. В случае сомнений не используйте прибор и обратитесь к квалифицированным специалистам.

Запрещается оставлять упаковочные материалы (картон, пакеты, пенопласт, гвозди и т. д.) в местах доступных для

детей, поскольку они представляют собой потенциальный источник опасности.

Размеры отверстия в верхней части модульного шкафа для встраивания варочной панели приведены на рис. 7. Кроме того, абсолютно необходимо выдержать размеры пространства над панелью (рис. 8).

Прибор относится к 3-му классу, и на него распространяются все соответствующие положения.

4) КРЕПЛЕНИЕ ВАРОЧНОЙ ПАНЕЛИ

Прибор снабжен специальной прокладкой, предназначенной для предотвращения попадания жидкости внутрь шкафа. Для правильной установки прокладки необходимо тщательно придерживаться следующей инструкции:

- Снимите полоски прокладки с основы, следя за тем, чтобы от прокладки не оторвалась прозрачная защитная бумага.
- Переверните варочную панель и проложите уплотнение «Е» (рис. 9) вдоль ее края так, чтобы внешний край уплотнения был идеально параллелен внешнему краю панели. Концы полосок уплотнения не должны накладываться друг на друга.
- Наложите прокладку на варочную панель, равномерно распределив ее пальцами. Снимите с прокладки полоску защитной бумаги и вставьте панель в подготовленное в шкафу отверстие.
- Закрепите варочную панель скобами «S», совместив их выступающую часть с прорезями «Н» на нижней поверхности и притянув винтами «F» (рис. 10).
- Во избежание случайного соприкосновения с горячей нижней поверхностью варочной панели во время проведения работ, необходимо на минимальном расстоянии 60 мм от верха притянуть винтами деревянную прокладку (рис. 7).

РАЗМЕРЫ (мм)

	A	B	C	D	E
4F	533	473	63.5	63.5	не менее 100
5F	833	475	62.5	62.5	не менее 73,5

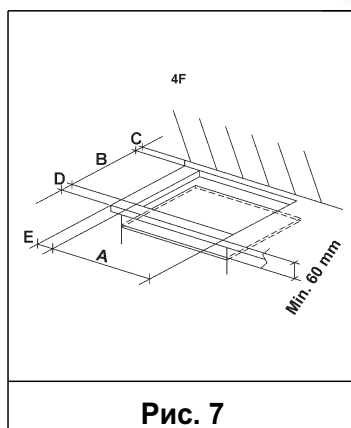


Рис. 7

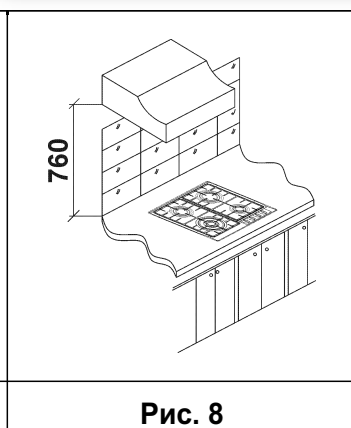


Рис. 8

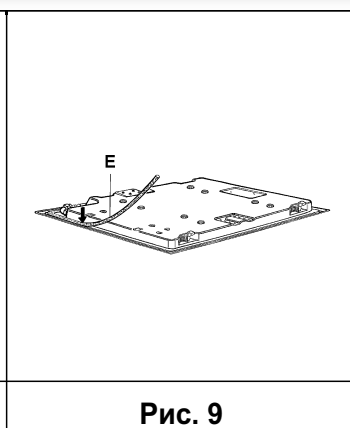


Рис. 9

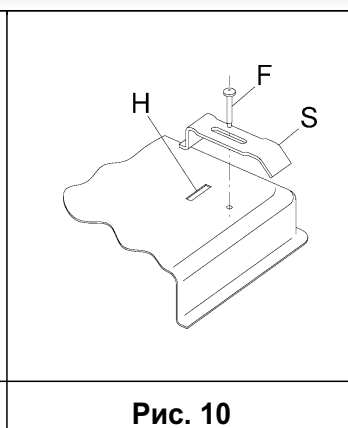


Рис. 10

УСТАНОВКА

ВАЖНАЯ ИНФОРМАЦИЯ ДЛЯ УСТАНОВЩИКА

Боковые стенки не должны быть выше варочной панели. Кроме того, задняя стенка, прилегающие и окружающие поверхности должны быть изготовлены из термостойкого материала, выдерживающего перегрев 65 К.

Клей, используемый для крепления пластмассового ламината к мебели, должен выдерживать температуру не менее 150 °С, чтобы избежать отслоения ламината.

Установка прибора должна отвечать действующим нормам.

Данный прибор не соединен с оборудованием для удаления продуктов горения. Тем не менее, он должен быть подсоединен в соответствии с упомянутыми нормами. Особое внимание следует уделить нижеприведенным инструкциям по вентиляции и воздухоочистке.

5) ВЕНТИЛЯЦИЯ ПОМЕЩЕНИЯ

Для правильного функционирования прибора необходимо, чтобы помещение, где он устанавливается, постоянно вентилировалось. Количество воздуха должно быть достаточным для нормального сжигания газа и вентиляции помещения, объем которого должен быть не менее 20 м³. Естественный приток воздуха должен происходить напрямую через вентиляционные отверстия в стене, выходящие наружу и имеющие сечение не менее 100 см² (рис. 3). Эти отверстия должны быть расположены таким образом, чтобы доступ воздуха в них всегда оставался открытым. Разрешается также применение непрямой вентиляции из помещений, прилегающих к кухне, при условии соблюдения действующих норм.

ВНИМАНИЕ! Если варочная панель не оснащена системой «газ-контроль» (защитными термопарами), размер вентиляционного отверстия должен быть не менее 200 см².

6) РАЗМЕЩЕНИЕ ПРИБОРА И ВЕНТИЛЯЦИЯ

Продукты сгорания, образующиеся при приготовлении пищи на газовых приборах, должны обязательно удаляться при помощи вытяжек, соединенных с вентиляционными трубопроводами, дымоходами или с отверстиями, выходящими наружу. Если нет возможности использовать вытяжку, допускается использование вентилятора, устанавливаемого на окне, или на выходящей на улицу стене (рис. 4). Этот вентилятор (рис. 5) должен включаться одновременно с прибором, при этом обязательно должны соблюдаться действующие нормы.

УСТАНОВКА

7) ПОДСОЕДИНЕНИЕ ГАЗА

Перед тем как приступить к подсоединению прибора, следует проверить соответствие данных, указанных на его паспортной табличке, характеристикам газовой и электрической сетей. На паспортной табличке указаны условия регулировки прибора: тип газа и рабочее давление. Подсоединение газа должно соответствовать применимым стандартам и действующим нормам.

Если используется магистральный газ, прибор подсоединяют к сети следующим образом:

- При помощи жесткой стальной трубы с резьбовыми соединениями согласно применимым стандартам.
- При помощи медной трубы с механически уплотняемыми соединениями.
- При помощи гибкой бесшовной трубы из нержавеющей стали длиной не более 2 м и уплотнениями согласно применимым стандартам.

Если используется газ из баллона, прибор подсоединяют через регулятор давления, соответствующий действующим нормам, следующим образом:

- При помощи медной трубы с механически уплотняемыми соединениями.
- При помощи гибкой бесшовной трубы из нержавеющей стали длиной не более 2 м и уплотнениями согласно применимым стандартам. Для соединения патрубка регулятора давления на

баллоне с гибкой трубой рекомендуется использовать специальный переходник, который можно легко найти на рынке.

- При помощи резинового шланга, соответствующего применимым стандартам. Диаметр шланга должен быть 8 мм, а его длина — от 400 мм до 1500 мм. Шланг необходимо надежно закрепить на патрубке хомутом, соответствующим применимым стандартам.

По завершении установки проверьте герметичность соединений, для чего следует применять только мыльный раствор. Ни в коем случае не используйте для проверки открытое пламя.

ВНИМАНИЕ!

Впускная труба прибора имеет параллельную наружную резьбу 1/2" согласно стандарту EN10226.

- Данный прибор соответствует следующим директивам Европейского Союза по газовой безопасности: 2009/142 + 93/68.

УСТАНОВКА

8) ЭЛЕКТРИЧЕСКОЕ ПОДСОЕДИНЕНИЕ

ВАЖНО! При установке прибора необходимо соблюдать инструкции производителя. Производитель не несет ответственность за ущерб людям, животным или имуществу, который может быть нанесен вследствие неправильной установки прибора.

Электрическое подсоединение должно производиться в соответствии с действующими нормами и стандартами.

Перед подсоединением прибора необходимо проверить следующее:

- Соответствие напряжения электросети и сечения проводов напряжению и мощности, указанным на паспортной табличке прибора.
- Соответствие мощности электросети и розеток максимальной мощности прибора, указанной на паспортной табличке в нижней части прибора.
- Розетка или электросеть должны иметь надежное заземление в соответствии с действующими нормами и стандартами. В случае несоблюдения этих условий производитель снимает с себя всякую ответственность.

Если подсоединение к электросети производится через розетку:

- Подсоедините к подводящему кабелю вилку, соответствующую мощности, указанной на паспортной табличке.
- Подсоедините провода, как показано на рис. 11, следующим образом:

L (фаза) = коричневый провод;

N (нейтраль) = синий провод;

⊕ заземление = желто-зеленый провод.

- Подводящий кабель должен располагаться таким образом, чтобы не подвергаться перегреву более 75 К.
- Не следует использовать для подсоединения удлинители, переходники или тройники, поскольку это может привести к опасному перегреву вследствие ненадежных контактов.
- Розетка должна быть доступной после встраивания.

Если подсоединение производится непосредственно к электросети:

- Между прибором и электросетью следует установить многополюсный выключатель, соответствующий потребляемой мощности прибора, с расстоянием между разомкнутыми контактами не менее 3 мм.

- Помните, что провод заземления не должен прерываться выключателем.

- Электрическое подсоединение может также быть защищено высокочувствительным дифференциальным выключателем.

Настоятельно рекомендуется подсоединить провод желто-зеленого цвета к надежной сети заземления.

Перед началом любых электромонтажных работ отключите прибор от электросети.

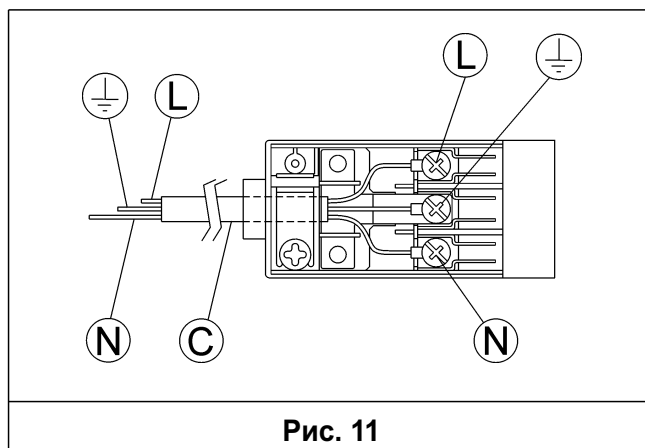
Если для установки прибора требуется изменить домашнюю электросеть или сменить розетку для обеспечения соответствия с вилкой, для выполнения этой работы следует обратиться к квалифицированному специалисту. В частности, этот специалист должен проверить соответствие сечений проводов розетки потребляемой мощности прибора.

ВНИМАНИЕ!

Все наши приборы сконструированы и изготовлены в соответствии с европейскими стандартами EN 60 335-1, EN 60 335-2-6 и EN 60 335-2-102 с соответствующими изменениями и дополнениями.

Данный прибор соответствует следующим директивам Европейского Союза:

- СЕЕ 2004/108/СЕ (электромагнитная совместимость);
- СЕЕ 2006/95 (электробезопасность).



РЕГУЛИРОВКИ

Перед тем как приступить к работам по регулировке, следует отключить прибор от электросети.

По окончании регулировки специалист должен восстановить все пломбы.

Конфорки наших приборов не требуют регулировки первичного потока воздуха.

Подразумевается, что вышеописанная регулировка производится только с конфорками, предназначенными для газа типа G20, в то время как при регулировке конфорок для газа типа G30 или G31 дроссельный винт должен быть затянут полностью (по часовой стрелке).

9) КРАНЫ

Регулировка «малого пламени»

- Зажгите конфорку и установите ручку в положение малого пламени (рис. 1).

- Снимите ручку «М» (рис. 12 и 12/A) крана, которая просто надвинута на шток и ничем не закреплена. Байпасный регулятор минимального расхода может находиться рядом с краном (рис. 12) или внутри вала. В любом случае, для регулировки расхода следует вставить маленькую отвертку «D» в щель рядом с краном (рис. 12) или в отверстие «С» внутри вала крана (рис. 12/A). Установите дроссельным винтом расход газа, соответствующий положению малого пламени.

Пламя не должно быть слишком маленьким: минимальное пламя должно гореть непрерывно и ровно. Установите части на место.



Рис. 12



Рис. 12/A

ПЕРЕНАЛАДКА

10) ЗАМЕНА ЖИКЛЕРОВ

Конфорки можно приспособить к различным типам газа путем установки подходящих ему жиклеров. Для замены жиклеров следует снять рассекатели при помощи торцевого ключа «В», вывернуть жиклер «А» (рис. 13) и заменить его на жиклер, соответствующий типу используемого газа.

Жиклер рекомендуется затянуть потуже.

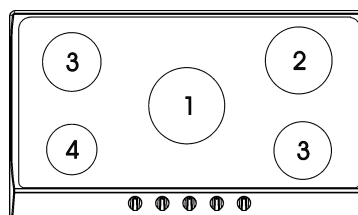
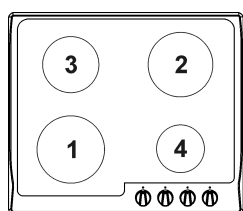
После замены всех жиклеров необходимо отрегулировать конфорки в соответствии с инструкциями из раздела 9 и

восстановить все прокладки на регулировочных винтах и предварительных регуляторах.

Конверт с жиклерами и этикетками может быть включен в комплект поставки. Если же его нет, их можно приобрести в авторизованном сервисном центре.

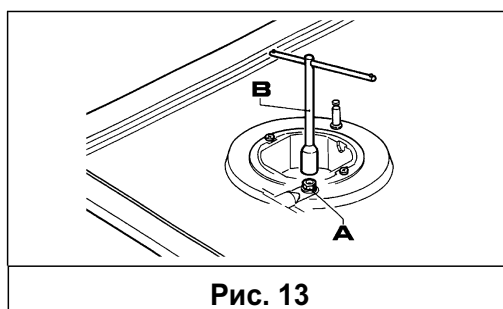
Для удобства на паспортной табличке также указываются тепловые мощности конфорок, диаметр жиклеров и рабочие давления для разных типов газа.

РАСПОЛОЖЕНИЕ КОНФОРОК



ТАБЛИЦА

КОНФОРКИ		ГАЗ	НОРМАЛЬНОЕ ДАВЛЕНИЕ мбар	НОРМАЛЬНЫЙ РАСХОД		ДИАМЕТР ЖИКЛЕРА 1/100 мм	НОМИНАЛЬНАЯ ТЕПЛОВАЯ МОЩНОСТЬ (Вт)	
№	ОПИСАНИЕ			г/ч	л/ч		мин.	макс.
1	СВЕРХСКОРОСТНАЯ	G30 - БУТАН	30	225		90	1800	3100
		G20 - ПРИРОДНЫЙ ГАЗ	20		295	121 Y	1800	3100
2	СКОРОСТНАЯ	G30 - БУТАН	30	204		83	800	2800
		G20 - ПРИРОДНЫЙ ГАЗ	20		267	117 S	800	2800
3	ПОЛУСКОРОСТНАЯ	G30 - БУТАН	30	127		65	550	1750
		G20 - ПРИРОДНЫЙ ГАЗ	20		167	97 Z	550	1750
4	ВСПОМОГАТЕЛЬНАЯ	G30 - БУТАН	28 - 30	73		50	450	1000
		G20 - ПРИРОДНЫЙ ГАЗ	20		95	72 X	450	1000



ОБСЛУЖИВАНИЕ

Перед тем как приступить к каким-либо операциям по обслуживанию, следует отключить прибор от газовой и электрической сети.

11) ЗАМЕНА ДЕТАЛЕЙ

Для замены деталей, расположенных во внутренней части прибора, следует извлечь его из шкафа, перевернуть, вывернуть винты «V» и снять деталь (рис. 14).

После выполнения вышеописанных операций можно заменить конфорки (рис. 15), краны (рис. 16) и детали электрооборудования (рис. 17).

Примечание. В приборах с автоматическим электророзжигом перед заменой кранов необходимо снять стержень розжига.

Для обеспечения полной герметичности рекомендуется заменять уплотнения «D» при каждой замене крана.

Смазывание кранов (рис. 18 - 19)

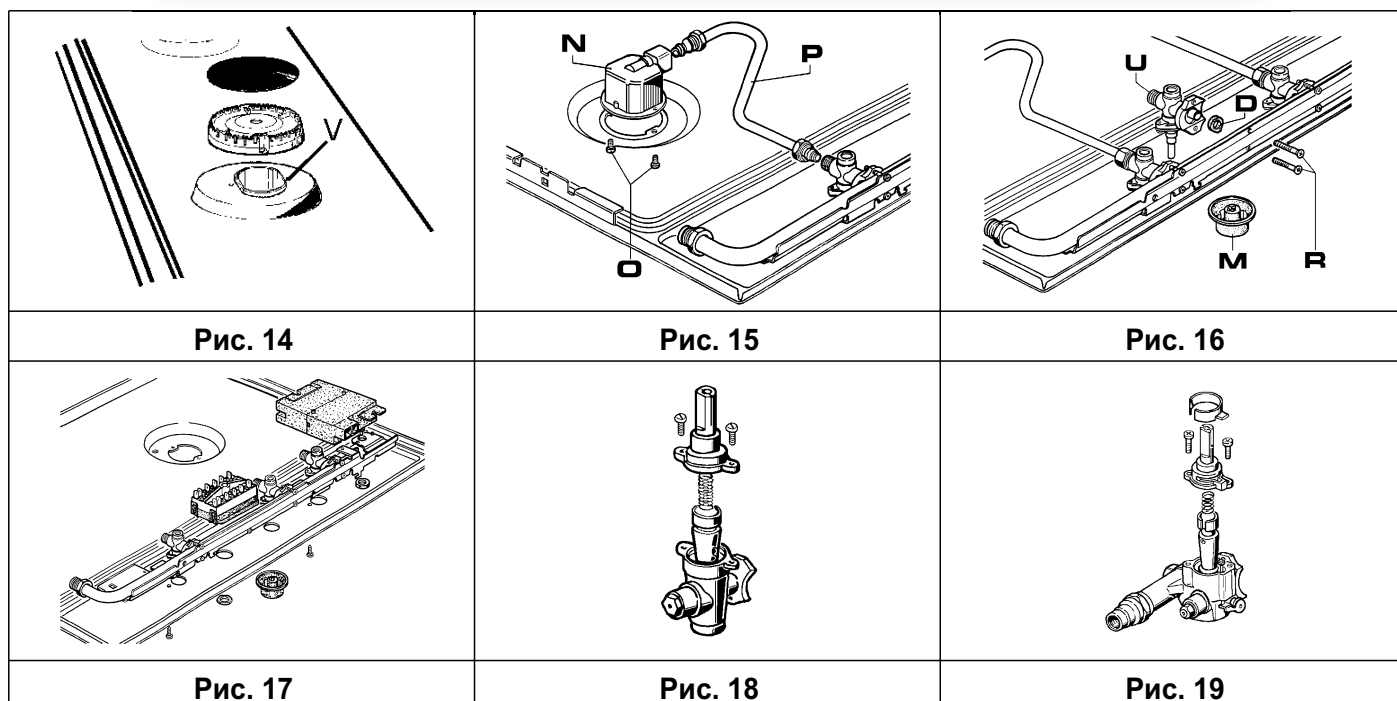
Если кран начинает плохо вращаться, его необходимо незамедлительно смазать следующим образом:

- Закрывать кран.
- Очистите конус и его гнездо тканью, смоченной растворителем.
- Нанесите на конус небольшое количество подходящей смазки.
- Установите конус обратно в гнездо и проверните несколько раз, затем снова извлеките, удалите излишки смазки и убедитесь, что отверстия для газа не забиты смазкой.
- Установите все детали в обратном порядке.
- Проверьте герметичность при помощи мыльного раствора. **Запрещается использовать для этих целей открытое пламя.**

Для облегчения работ по техническому обслуживанию далее приводится таблица с типами и сечениями подводящих кабелей и номинальными характеристиками электрооборудования.

ВНИМАНИЕ!

**ТЕХНИЧЕСКОЕ ОБСЛУЖИВАНИЕ ДОЛЖНО
ВЫПОЛНЯТЬСЯ
ТОЛЬКО УПОЛНОМОЧЕННЫМИ ЛИЦАМИ.**



ОБСЛУЖИВАНИЕ

ТИПЫ И СЕЧЕНИЯ КАБЕЛЕЙ

ТИП ВАРОЧНОЙ ПАНЕЛИ	ТИП КАБЕЛЯ	ОДНОФАЗНОЕ ПИТАНИЕ
Газовая варочная панель	H05 RR - F	Сечение 3 x 0,75 мм ²

ВНИМАНИЕ!

В случае замены подводящего кабеля провод заземления следует оставлять длиннее фазных проводов (рис. 20), кроме того следует соблюдать правила, приведенные в разделе 9.

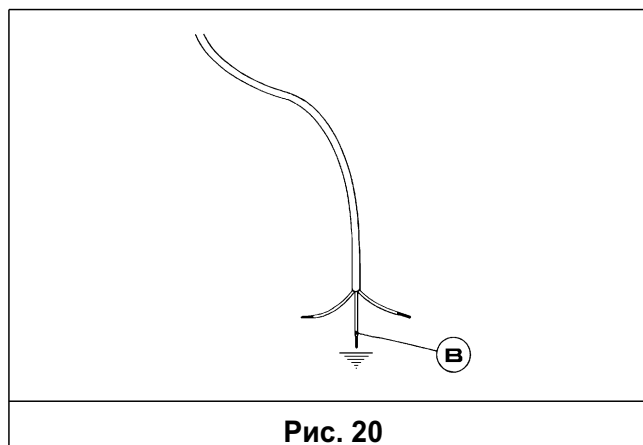


Рис. 20

ТЕХНИЧЕСКИЕ ХАРАКТЕРИСТИКИ НА ПАСПОРТНОЙ ТАБЛИЧКЕ

4 КОНФОРКИ

БУТАН = 30 мбар

ПРИРОДНЫЙ ГАЗ = 20 мбар

ΣQ_n природного газа = 8,65 кВт

ΣQ_n сжиженного газа = 8,65 кВт

ΣQ_n сжиженного газа = 629 г/ч (G30)

Напряжение = 220–240 В ~

Частота = 50/60 Гц

5 КОНФОРОК

БУТАН = 30 мбар

ПРИРОДНЫЙ ГАЗ = 20 мбар

ΣQ_n природного газа = 10,4 кВт

ΣQ_n сжиженного газа = 10,4 кВт

ΣQ_n сжиженного газа = 756 г/ч (G30)

Напряжение = 220–240 В ~

Частота = 50/60 Гц

ТЕХНИЧЕСКИЕ ХАРАКТЕРИСТИКИ ДЛЯ РЕГУЛИРОВКИ ГАЗОВОГО ПРИБОРА

ТЕХНИЧЕСКОЕ ОБСЛУЖИВАНИЕ И ЗАПАСНЫЕ ЧАСТИ

Перед отгрузкой с завода-производителя этот прибор был испытан и отрегулирован опытными специалистами, чтобы обеспечить наилучшие результаты при его использовании.

Любой ремонт или регулировка, в которых возникнет необходимость, должны производиться крайне внимательно и осторожно квалифицированным персоналом.

Поэтому всегда обращайтесь к вашему дилеру или в наш ближайший сервисный центр. При обращении сообщите модель и характер неисправности вашего прибора.

Оригинальные запасные части можно найти только в наших сервисных центрах и у авторизованных дилеров.

Соответствующая информация приведена на паспортной табличке в нижней части прибора, а также на упаковочной этикетке.

Эта информация позволит специалисту подготовить необходимые запасные части и обеспечить своевременный и целенаправленный ремонт. Рекомендуем заполнить приведенную ниже таблицу.

МАРКА:

МОДЕЛЬ:

ЗАВОДСКОЙ НОМЕР: