



# ДУХОВЫЕ ШКАФЫ

## Инструкция по установке и эксплуатации

### Уважаемый потребитель!

Благодарим Вас за приобретение продукции «KRONAsteel». Мы надеемся, что данный прибор оправдает Ваши ожидания и станет прекрасным помощником на Вашей кухне. Для правильной и безопасной эксплуатации прибора, пожалуйста, ознакомьтесь со всеми пунктами данной инструкции. Просим Вас сохранять эту инструкцию на весь срок службы данного прибора.

В начале инструкции Вы узнаете о некоторых важных условиях безопасной работы прибора. Чтобы Ваш прибор длительное время находился в прекрасном состоянии, мы приводим множество полезных советов по уходу и чистке. Также эта инструкция даёт некоторые советы по экономии электроэнергии.


На случай, если когда-нибудь в процессе эксплуатации прибора возникнут неполадки, на последних страницах этой инструкции Вы сможете найти советы, как самостоятельно устранить мелкие неисправности.

Ваш новый прибор изготовлен из высококачественных материалов и полностью соответствует всем стандартам ЕЭС.

Ваше мнение о нашем продукте очень важно для нас. Мы будем признательны, если Вы пришлёте свои наблюдения по работе, качеству исполнения и удобству пользования купленного Вами товара на адрес: [info@krona.ru](mailto:info@krona.ru).

Производитель оставляет за собой право вносить изменения в конструкцию с целью улучшения характеристик продукции. Наша бытовая техника постоянно совершенствуется, улучшаются характеристики приборов, обновляется дизайн, поэтому рисунки и обозначения в инструкции могут несколько отличаться от приобретённой Вами модели.

### Желаем Вам приятного аппетита!

Изделие произведено в соответствии с европейскими стандартами и сертифицировано CE, TÜV, ISO 9001, 

ME 10

Производитель оставляет за собой право вносить изменения в конструкцию с целью улучшения характеристик продукции.

TM: KRONAsteel

КРОНАмаркт ГмбХ, Германия, Вентура Билдинг, Мергентхалералее 10-12, 65760 Эшборн

Пр-ль\*: ФЛП с.р.л., Италия, Виа Форначе Страда 1, 35010 Сант Джорджио деле Пертиче (Падуа)

Пр-но для: ООО «СбытМаркет» 115191, г. Москва, ул. Малая Тульская д. 59.

\*Товар может быть произведен на любом из заводов, указанных в сертификате соответствия.

# ДУХОВЫЕ ШКАФЫ

## Инструкция по установке и эксплуатации

### СОДЕРЖАНИЕ

СОВЕТЫ И УКАЗАНИЯ ПО БЕЗОПАСНОСТИ .....	2
КОМПЛЕКТАЦИЯ И ТЕХНИЧЕСКИЕ ХАРАКТЕРИСТИКИ	
Комплектация .....	4
Технические характеристики духового шкафа .....	4
УСТАНОВКА	
Расположение .....	6
Установка встраиваемой духовки .....	7
Подключение к электросети .....	9
Установка питающего кабеля .....	9
Подсоединение кабеля к сети .....	10
Подключение газа .....	10
Подключение через негибкую (стальную или медную) трубу .....	11
Подключение гибкой стальной трубой .....	11
Контроль плотности подсоединения .....	11
Настройка духовки на другой тип газа .....	11
ОПИСАНИЕ	
Узлы духовки .....	14
Органы управления и индикации .....	14
Таймер .....	14
Переключатель режимов работы духового шкафа .....	14
Ручка управления температурой духовки .....	16
Электрический розжиг газа .....	18
Ручной розжиг газа .....	19
Использование защитного экрана .....	19
Утилизация отслужившего прибора .....	21
ПРАКТИЧЕСКИЕ СОВЕТЫ	
Рекомендации по приготовлению блюд .....	22
Выпечка пирогов .....	22
Приготовление пиццы .....	22
Приготовление рыбы и мяса .....	22
Приготовление блюд в духовке (таблица) .....	23
ОБСЛУЖИВАНИЕ И УХОД	
Смазка газовых кранов .....	25
Как снять дверцу духовки для чистки .....	25
Замена лампы в духовке .....	26
<b>Гарантийный талон, условия обслуживания, список сервисных центров .....</b>	<b>27</b>

### СВЕДЕНИЯ ПО ТЕХНИКЕ БЕЗОПАСНОСТИ

#### **ВНИМАНИЕ!**

**Во избежание поломки перед подключением техники в холодное время года необходимо выдерживать ее в распакованном виде при комнатной температуре не менее 2-х часов.**

#### **Оборудование должно быть заземлено!**

1. Это оборудование разработано для использования внутри помещений. Ни при каких обстоятельствах не используйте оборудование на улице.
2. Это оборудование должно использоваться в домашних условиях для приготовления пищи в соответствии с данной инструкцией. Использование оборудования не по назначению, а также промышленное использование, использование духовки в офисах, предприятиях сферы обслуживания, просвещения, здравоохранения и т.п. не предусмотрено. Производитель не несет ответственности за выход из строя оборудования при нарушении данного пункта инструкции.
3. Данная инструкция относится к оборудованию класса 3 (встраиваемое оборудование).
4. Снимите упаковку; элементы упаковки (пластиковые пакеты, пенопласт, металлические скрепки) могут быть потенциально опасны для детей, поэтому выбросьте упаковку сразу же или уберите в недоступное место.
5. Убедитесь, что Ваша духовка не повреждена и полностью укомплектована. Если у Вас есть сомнения, свяжитесь с продавцом немедленно.
6. Запрещено использование удлинителей и тройников. Длина кабеля не должна превышать 1,5 м. Производитель не несет ответственности за возгорания, произошедшие из-за использования тройников и удлинителей, а также соединительного кабеля, сечение которого не соответствует потребляемой оборудованием мощности. Розетка и вилка должны быть одного типа.
7. Перед подключением оборудования проверьте соответствие электрических параметров Вашей духовки и электрической сети. Необходимые сведения содержатся в специальной таблице (см. заднюю стенку духовки).
8. Духовка должна устанавливаться только квалифицированным персоналом, в соответствии с рекомендациями Производителя и стандартами, действующими на территории стран СНГ. Неправильная установка может принести вред людям, животным или Вашей собственности. В случае неправильной установки Производитель снимает с себя всякую ответственность.
9. Электрическая безопасность гарантирована только при наличии эффективного заземления, выполненного в соответствии с правилами электрической безопасности. Это требование обязательно должно соблюдаться. Если возникли сомнения, свяжитесь со специалистом, который проверит Вашу систему заземления. Производитель не несет ответственности за ущерб, вызванный отсутствием заземления или его неисправностью.
10. Если духовка подключается непосредственно к сети (без вилки и розетки), необходимо установить многолинейный выключатель с расстоянием между раз-

## ДУХОВЫЕ ШКАФЫ

### Инструкция по установке и эксплуатации

веденными контактами не менее 3 мм, линия заземления при этом не должна разрываться. Выключатель должен устанавливаться в легкодоступном месте.

11. Всегда вынимайте вилку из розетки или отключайте электричество на Вашем щитке перед мойкой или другими операциями по уходу за духовкой.

12. Не тяните провод, чтобы вынуть вилку из розетки: это очень опасно. Не пережимайте и не натягивайте питающий кабель. Для замены поврежденного кабеля вызывайте специалиста из обслуживающей организации.

13. Следите за тем, чтобы вентиляционные отверстия и щели не были закрыты, в противном случае возникает опасность превышения рабочей температуры электрической изоляции и короткого замыкания.

14. Ваша духовка должна использоваться только для того, для чего она разработана. Если Вы решили испытать духовку другой работой, (например, отапливать помещения) делайте это на свой страх и риск. Производитель не несет ответственности за поломки, вызванные ненадлежащим использованием.

15. Не касайтесь духовки, если Ваши руки или ноги влажные или сырые.

16. Использование газового оборудования требует постоянного притока воздуха. Устанавливая духовку, строго следуйте инструкциям, изложенным в § «Расположение» настоящего Руководства. Не разрешайте детям и лицам, незнакомым с данной инструкцией, пользоваться оборудованием без Вашего присмотра.

17. Запрещается изменение конструкции духовки и вмешательство лиц, не уполномоченных Производителем на гарантийный ремонт.

18. При использовании малых кухонных электроприборов рядом с духовкой следите, чтобы их питающие кабели не касались горячих частей оборудования.

19. В соответствии с общими требованиями Государственной Противопожарной службы не оставляйте работающую духовку без присмотра. Отключайте духовку от сети, когда уезжаете надолго. Перекройте подачу газа.

20. Не используйте легковоспламеняющиеся жидкости (алкоголь, бензин и тп.) рядом с работающим оборудованием, не храните в духовке огнеопасные материалы.

21. Духовка и гриль во время работы сильно нагреваются — никогда не дотрагивайтесь до нагревательных элементов внутри духовки и держите детей на безопасном расстоянии. Части духовки после выключения долгое время остаются горячими. Будьте осторожны, не прикасайтесь к духовке: дождитесь, когда она полностью остынет.

22. Если духовка не используется, проверьте, что рукоятки на панели управления находятся в положении «Выключено» .

23. При возникновении нестандартной ситуации отключите духовку от сети и перекройте подачу газа, позвоните в сервисный центр, телефон которого указан в гарантийном документе (гарантийном талоне, сервисной книжке, сервисном сертификате).

24. Если Вы решили, что оборудование больше не годится для эксплуатации, сделайте его непригодным для использования: отключите от сети, обрежьте питающий кабель, снимите потенциально опасные части (это особенно важно для безопасности детей, которые могут играть с неиспользуемыми или выброшенными приборами).

# ДУХОВЫЕ ШКАФЫ

## Инструкция по установке и эксплуатации

### КОМПЛЕКТАЦИЯ

Ваш духовой шкаф относится к категории встраиваемой техники. Заводская табличка с обозначением модели духового шкафа находится на ограничителе хода дверцы духовки и видна после открытия дверцы.

#### В комплект поставки духового шкафа входят:

Духовой шкаф	1 шт.
Противень	1 шт.
Решётка	1 шт.
Вертел (кроме IGE 1652 EG)	1 шт.
Подставка под вертел (кроме IGE 1652 EG)	1 шт.
Штуцер для подключения газа с помощью гибкого шланга	1 шт.
Переходник для подсоединения шланга меньшего диаметра	1 шт.
Защитный козырек (кроме IGE 1652 EG)	1 шт.
Комплект крепежа духового шкафа к кухонной мебели (4 шурупа и 4 шайбы-вкладыша)	1 шт.
Инструкция по применению	1 шт.

### ТЕХНИЧЕСКИЕ ХАРАКТЕРИСТИКИ ДУХОВОГО ШКАФА

Это оборудование соответствует следующим стандартам ЕЭС:	
<b>90/396/ЕЕС</b> - по газовому оборудованию;	<b>93/68/ЕЕС</b> - по общим стандартам;
<b>73/23/ЕЕС</b> - по низкому напряжению;	<b>89/109/ЕЕС</b> - по материалам или объектам, которые могут входить в контакт с пищевыми продуктами.
<b>89/336/ЕЕС</b> - по электромагнитной совместимости;	

#### Размеры элементов духового шкафа, мм

Объем духовки: 59л.

Размеры элементов духового шкафа	Ширина	Высота	Глубина (длина)
Размеры лицевой панели	597	590	24
Внутренние размеры	435	340	375
Размеры встраиваемой части	555	574	525 (1616, 1636) 480 (1604, 1624, 1652)

# ДУХОВЫЕ ШКАФЫ

## Инструкция по установке и эксплуатации

### Мощности нагревательных и других элементов духового шкафа, Вт

Напряжение питания: 220—230 В~, 50 Гц.

Элемент	Модель духового шкафа				
	IGE 1616 IGE 1636	IGE 1604 IGE 1624	IGG 1616 IGG 1636	IGG 1604 IGG 1624	IGE 1652
Нагревательный элемент гриля	1900	1900	нет	нет	1900
Мотор конвектора	25	нет	25	нет	нет
Мотор охлаждающий	30	30	30	30	30
Мотор вертела	25	25	25	25	25
Лампа освещения духовки	25	25	25	25	25

### Максимальная общая потребляемая мощность по моделям

Модель	Максимальная потребляемая мощность, кВт
IGE 1616, IGE 1636	2005
IGE 1604, IGE 1624, IGE 1652	1980
IGG 1616, IGG 1636	105
IGG 1604, IGG 1624	80

# ДУХОВЫЕ ШКАФЫ

## Инструкция по установке и эксплуатации

### УСТАНОВКА

Этот раздел предназначен для квалифицированных техников и содержит инструкции по установке и обслуживанию духовок в соответствии с действующими нормами безопасности.

**Перед любыми работами по наладке, обслуживанию и т.п. отключите духовку от электрической сети.**

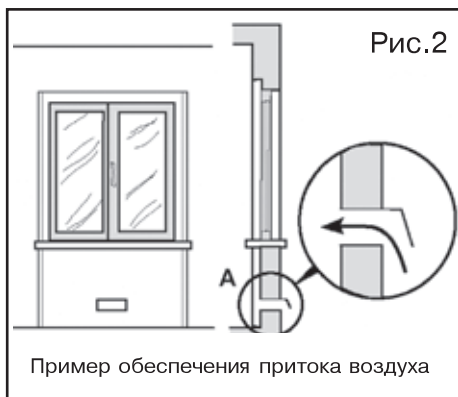
### РАСПОЛОЖЕНИЕ

Духовка должна устанавливаться и использоваться в помещениях с постоянной вентиляцией, для этого необходимо, чтобы соблюдались следующие требования:

а) Помещение должно иметь вентиляционную систему, достаточную для удаления продуктов сгорания. Это может быть вытяжка или электрический вентилятор, необходимо включать при работе духовки (рис. 1).

б) Для надлежащего сгорания в помещении должен поступать свежий воздух. Для правильного сгорания необходимо обеспечить поток воздуха не менее  $2 \text{ м}^3/\text{час}$  на каждый киловатт мощности устанавливаемого оборудования. Воздух может поступать прямо с улицы через трубу, конструкция которой не допускает засорения (рис. 2). Рядом приведены варианты сечения вентиляционной трубы в зависимости от объема помещения, в котором устанавливается духовка.

Объем, помещения, $\text{м}^3$	Сечение вентиляционной трубы, $\text{см}^2$
менее 5	110
5-10	не менее 50
более 11	не требуется





## Инструкция по установке и эксплуатации

Также воздух может поступать из смежных комнат (кроме спален и пожароопасных помещений), если они имеют подобную же приточную трубу, и конструкция двери обеспечивает свободный проход воздуха (рис. 3).

в) При длительной работе духовки может потребоваться дополнительная вентиляция, например, открытое окно или наличие кондиционера.

г) Сжиженный газ тяжелее воздуха, и поэтому скапливается внизу. Помещения, в которых устанавливаются баллоны со сжиженным газом, должны быть оснащены наружной вентиляцией, чтобы через нее мог уходить газ в случае утечки. Нельзя устанавливать и хранить баллоны с газом в помещениях, расположенных ниже уровня пола (в подвалах и полуподвалах). Рекомендуем держать в кухне только используемый баллон и устанавливать его подальше от источников тепла (духовок, каминов, печей и т.п.), способных нагреть баллон до температуры выше 50°C.



Рис. 3

## УСТАНОВКА ВСТРАИВАЕМОЙ ДУХОВКИ

Основным условием правильной установки встроенной духовки является обеспечение надлежащей циркуляции воздуха вокруг нее. Чтобы выполнить это условие на рис. 4 приведены габаритные размеры кухонной мебели (тумба под столешницей или колонка), куда может быть установлена монтируемая духовка. Для обеспечения необходимой вентиляции духовки снимите заднюю стенку с модуля кухонной мебели.

Панели смежной кухонной мебели должны быть сделаны из огнеупорных материалов. В частности мебель с деревянной клеевой облицовкой должна быть устойчива к нагреву до 100°C.

Для предотвращения возможного контакта с деталями, находящимися под напряжением, необходимо исключить доступ к ним без применения инструмента.

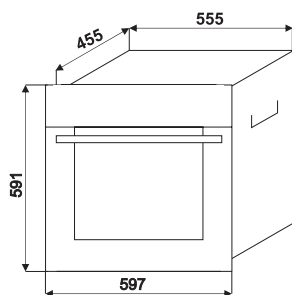
Для прикрепления духовки к мебели откройте дверцу духовки и вкрутите 4 шурупа в 4 отверстия, расположенные по периметру рамки (рис. 5).

**Важно:**  
для предупреждения повреждения поверхности духовки используйте пластиковые монтажные шайбы.

# ДУХОВЫЕ ШКАФЫ

## Инструкция по установке и эксплуатации

### Модели 1604, 1624, 1652



### Модели 1616, 1636

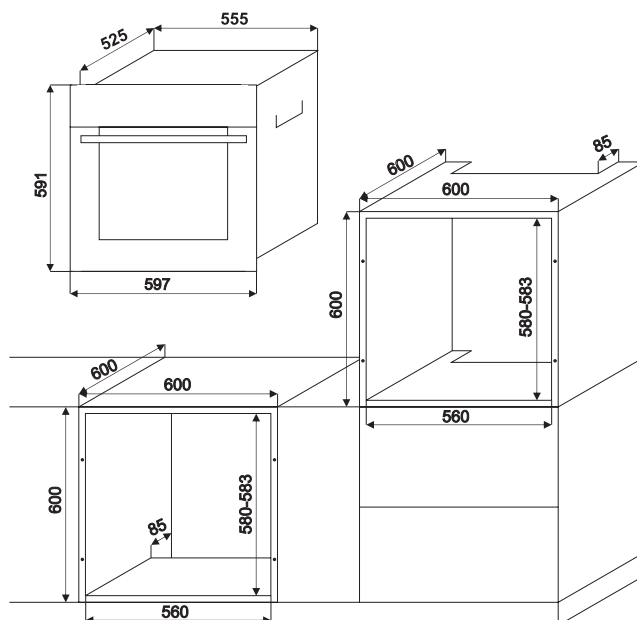


Рис. 4

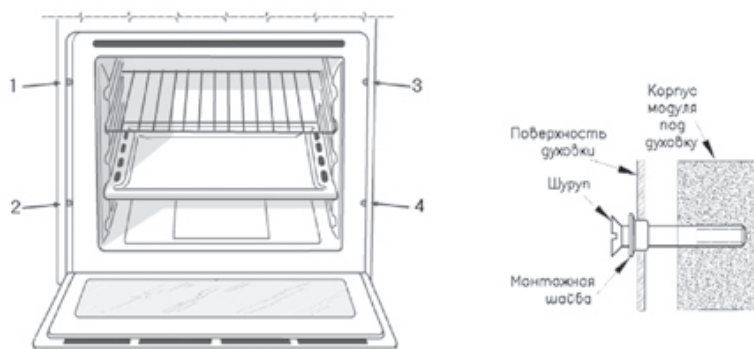


Рис. 5

## Инструкция по установке и эксплуатации

Ваша газовая духовка оборудована системой электрического розжига, вентелем, освещением, а также, в зависимости от модели, может быть оборудована электрическим грилем (модели IGE) или газовым грилем (модели IGG) и конвектором (модели 1616, 1636 KEG). В связи с этим требуется ее подключение к электрической сети.

### ПОДКЛЮЧЕНИЕ К ЭЛЕКТРОСЕТИ

Эти духовки оснащены трехжильным питающим кабелем, предназначенным для работы с переменным током, напряжением и частота которого указаны на табличке технических характеристик (расположенной на оборудовании) и в инструкции по эксплуатации.

#### Установка питающего кабеля

Если на Вашей газовой духовке питающий кабель еще не установлен, подсоедините его (см. рис. 6, рис. 7). Для этого:

- откройте коммутационную коробку;
- отверните винт фиксирующего хомута и три винта на контактах L-N и  $\perp$ ;
- закрепите провода винтами по следующей цветовой схеме: синий (blue) — нейтраль (N); коричневый (brown) — фаза (L); зеленый & желтый (yellow-green) — заземление  $\perp$ .

### Подсоединение кабеля к сети

Оснастите питающий кабель соответствующей вилкой (см. табличку характеристик и местные стандарты) или непосредственно подключите оборудование к сети (без вилки и розетки). В последнем случае должен быть установлен многолинейный выключатель, соответствующий нагрузке оборудования, с расстоянием между разведенными контактами не менее 3 мм, причем линия заземления не должна разрываться. Питающий кабель следует располагать так, чтобы по всей длине он никогда не нагревался до температуры, превышающей на 50°C комнатную.

Перед подсоединением убедитесь в том, что:

- технические характеристики духовки, указанные в информационной табличке (на оборудовании и/или на упаковке), соответствуют характеристикам сети;
- предохранители (пробки) или автоматические выключатели и проводка выдерживают максимальную нагрузку от вновь устанавливаемого оборудования (см. табличку характеристик);
- система заземления выполнена без разрывов и соответствует установленным требованиям;

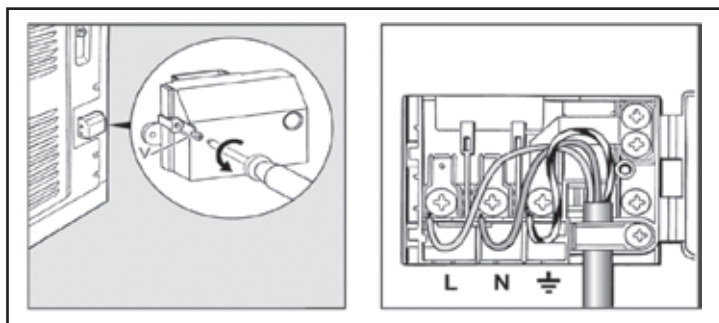


Рис. 6

## Инструкция по установке и эксплуатации

- если вилка не подходит к розетке, замените розетку при помощи квалифицированного специалиста, который также должен проверить, что сечение проводки соответствует потребляемому оборудованию мощности;
- розетка или многолинейный выключатель находятся в легкодоступном месте.

### ВНИМАНИЕ!

**Никогда не используйте удлинители, переходники, двойные и более розетки, которые могут стать причиной перегрева и возгорания.**

Оборудование, подключенное с нарушением требований безопасности бытовых приборов большой мощности, изложенных в настоящей инструкции, является потенциально опасным.

Производитель не несет ответственности за ущерб здоровью и собственности, если он вызван несоблюдением указанных норм установки.

## ПОДКЛЮЧЕНИЕ ГАЗА

**Газовое оборудование подключается исключительно представителем государственной газовой службы Вашего района. О подключении газового оборудования должен быть составлен акт на фирменном бланке в двух экземплярах, один из которых должен остаться у пользователя.**

Подключение духовки к газу должно производиться квалифицированным персоналом в соответствии с действующими стандартами и после проверки соответствия типа подключаемого газа, тому, на который настроено оборудование. При несоответствии типов газа, следуйте инструкциям параграфа «Настройка плиты на другой тип газа».

Если духовка подсоединяется к баллону со сжиженным газом, отрегулируйте его давление в соответствии с действующими нормами техники безопасности, на баллон с газом необходимо установить редуктор.

**Важно: для безопасной и долгой работы оборудования, убедитесь, что давление газа соответствует данным, указанным в табл. 1 «Давление газа и размеры жиклеров».**

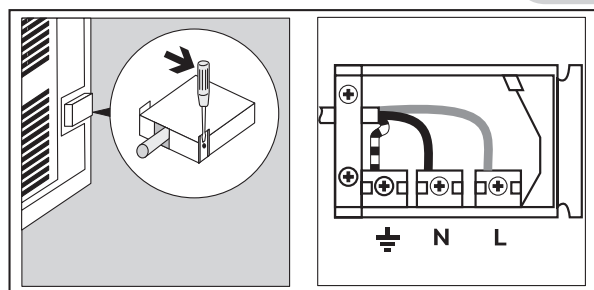


Рис. 7

## Инструкция по установке и эксплуатации

Если над духовкой устанавливается газовая рабочая поверхность, подключение к газу производится отдельно. И рабочая поверхность и духовка должны иметь свой кран подачи газа (рис. 8).

### Подключение через негибкую (стальную или медную) трубу

Подключение должно быть произведено таким образом, чтобы исключить механическое напряжение в любой части трубопровода и оборудования. Газовый вывод оборудования приспособлен для подключения цилиндрической газовой трубы с наружной резьбой 1/2 дюйма.

### Подключение гибкой стальной трубой

Гибкая стальная труба присоединяется к тому же выводу с наружной резьбой 1/2 дюйма. Используйте только трубы и прокладки, соответствующие действующим стандартам. Полная длина трубы не должна превышать 2000 мм. После подключения обязательно убедитесь, что гибкая стальная труба не касается движущихся предметов и не пережата.

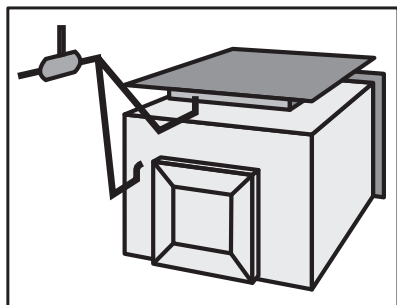
### Контроль плотности подсоединения

После подключения оборудования проверьте все места газовых соединений на наличие утечек, используя мыльный раствор. Никогда не используйте для проверки пламя.

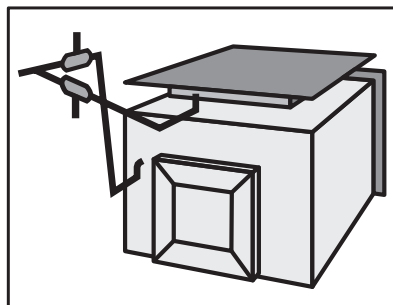
### Настройка духовки на другой тип газа

Для того чтобы подготовить духовку к работе с другим типом газа, отличающимся от заводской настройки (см. маркировку), сделайте следующее:

- а) Замена жиклера горелки духовки:
  - откройте полностью дверцу духовки;
  - выдвиньте и удалите нижний поддон (рис. 9);
  - открутите винт (рис. 10), крепящий горелку, и снимите ее;
  - специальным торцевым ключом для жиклеров или 7 мм торцевым ключом (рис. 11) отвинтите жиклер горелки духовки и замените его подходящим для нового типа газа (см. табл. 1). Будьте внимательны, чтобы не повредить провода свечи розжига и термопары;



**НЕПРАВИЛЬНО**



**ПРАВИЛЬНО**

Рис. 8

## ДУХОВЫЕ ШКАФЫ

### Инструкция по установке и эксплуатации

- соберите все детали в обратном порядке.
- б) Регулировка поступления воздуха в горелку духовки:
  - регулировка не предусмотрена и не требуется.
- с) Регулировка минимального пламени горелки в духовке:
  - зажгите горелку духовки как описано в пункте «Ручка управления температурой духовки»;
  - прогрейте духовку в течении, примерно, 10 минут, установив Ручку управления температурой духовки в положение Max;
  - установите Ручку управления температурой духовки в положение Min;
  - слегка потяните Ручку управления температурой духовки на себя и снимите ее;
  - через отверстие, расположенное левее стержня Ручки управления температурой духовки (см. рис.12), регулировочным винтом с помощью отвертки отрегулируйте пламя до малого, но устойчивого горения (пламя можно видеть через отверстия в дне духовки);

#### **Внимание!**

**В случае использования баллонного газа (G30) регулировочный винт должен быть закручен полностью.**

- удостоверьтесь, что при быстром повороте рукоятки от Max к Min и при быстром открывании и закрывании дверцы пламя не гаснет.

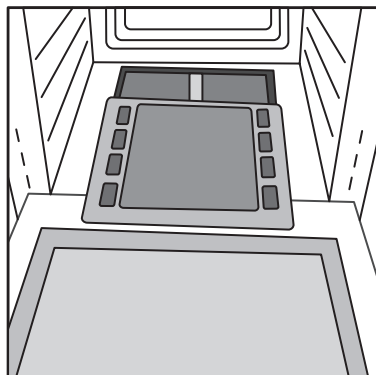


Рис. 9

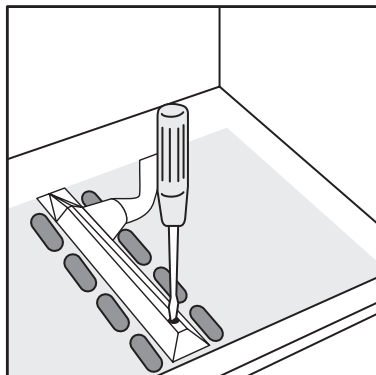


Рис. 10

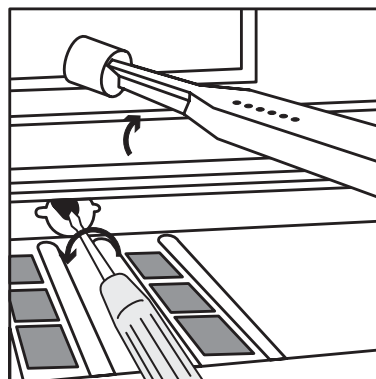


Рис. 11

# ДУХОВЫЕ ШКАФЫ

## Инструкция по установке и эксплуатации

**Важно:**  
по завершении всех операций, старую наклейку замените на новую — с указанием типа используемого газа (наклейку можно приобрести в сервисном центре).

**Примечание:**  
если давление используемого газа отличается от рекомендуемого, на подводную трубу в соответствии с действующими местными стандартами необходимо установить подходящий редуктор.

Таблица 1. Давление газа и размеры жиклеров

Тип газа	Магистральный газ (G20)	Баллонный газ (G30)
Давление на входе в газовую духовку, mbar	18—20	29—31
Жиклеры духовки, mm	1,2	0,8
Жиклеры гриля, mm	1,06	0,68

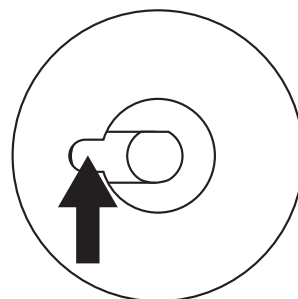


Рис. 12

### УЗЛЫ ДУХОВКИ

1. Панель управления.
2. Решетчатая полка духовки.
3. Направляющие, по которым вставляются и вынимаются решетчатая полка духовки и поддон.
4. Противень.
5. Таймер.
6. Желтая лампочка (индикатор гриля).
7. Ручка переключателя режимов работы.
8. Зеленая лампочка (индикатор охлаждающего вентилятора).
9. Ручка управления температурой духовки.

### ОРГАНЫ УПРАВЛЕНИЯ И ИНДИКАЦИИ

Для выбора различных функций и режимов работы Вашей духовки служат ручки на панели управления. Их краткое описание приведено ниже.

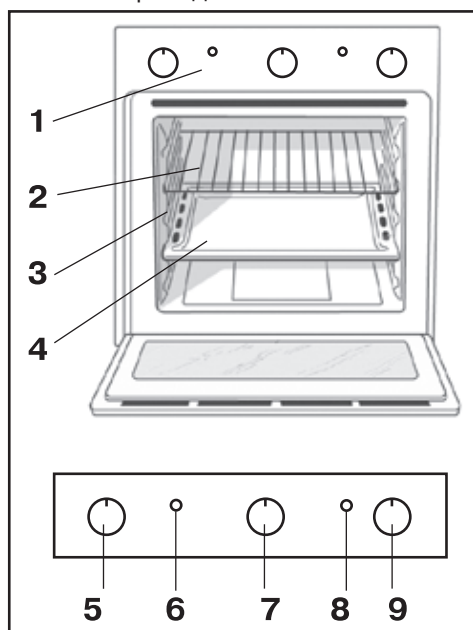


Рис. 13

### ТАЙМЕР (5)

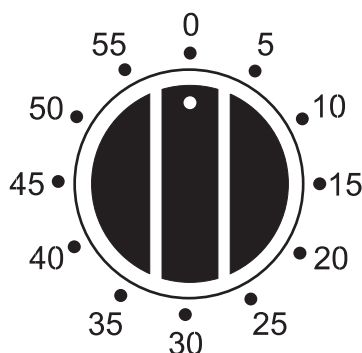


Рис. 14

Вид механического таймера на 60 минут представлен на рис. 14. Максимальное время, на которое может быть установлен таймер, равно одному часу. Для установки времени таймера сначала поверните ручку (5) по часовой стрелке до положения 60 минут, а затем против часовой стрелки до выбранного Вами времени. По истечении установленного времени прозвучит звуковой предупреждающий сигнал, после чего Вы должны произвести запланированные Вами ранее действия, напоминая о которых и служит сигнал таймера. В момент подачи звукового сигнала таймер не прекращает работу духовки.

### ПЕРЕКЛЮЧАТЕЛЬ РЕЖИМОВ РАБОТЫ ДУХОВОГО ШКАФА

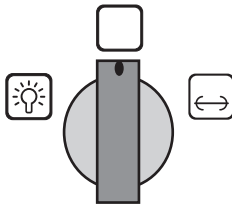
На рис. 15 представлен вид ручки управления режимов работы Вашего духового шкафа. Данная ручка используется для выбора режима работы духового шкафа. Набор возможных режимов работы зависит от его модели. Обращайте внимание только на те режимы, которые предусмотрены в Вашей модели.



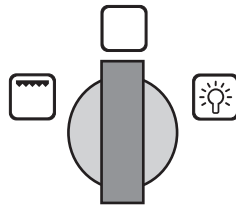
# ДУХОВЫЕ ШКАФЫ

## Инструкция по установке и эксплуатации

IGG 1616, IGG 1636  
IGG 1604, IGG 1624



IGE 1652



IGE 1616, IGE 1636,  
IGE 1604, IGE 1624

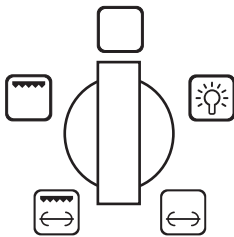


Рис. 15



### Выключено

В этом положении переключателя цепи освещения духовки, мотора вертела и электрического гриля обесточены.



### Освещение духовки

В этом положении ручки (7) включается освещение духовки, и Вы можете следить за процессом приготовления пищи, не открывая дверцу духовки.

Переключатель режимов работы духовки устроен таким образом, что во всех других режимах (вертел, электрический гриль с вертелом, электрический гриль), освещение духовки остается включенным.



### Вертел

Готовить пищу в этом режиме можно с использованием газовой горелки духовки или газового гриля, о чем смотрите в пункте «Ручка управления температурой духовки».

Прежде чем включать данный режим необходимо произвести следующие подготовительные операции:

- вставьте на нижний уровень духовки поддон для сбора жира с небольшим количеством воды;
- насадите курицу кусок мяса или любой другой продукт который можно готовить на вертеле, и закрепите его двумя вилками вертела;
- установите рамку вертела на 3-й уровень духовки;
- поместите на нее вертел, вставив его острый конец в специальное отверстие моторчика в задней стенке духовки (см. рис. 16);
- открутите и снимите ручку вертела.

Все подготовительные операции выполнены и, можно включать вертел, установив ручку (7) переключателя режимов работы духовки в соответствующее положение.

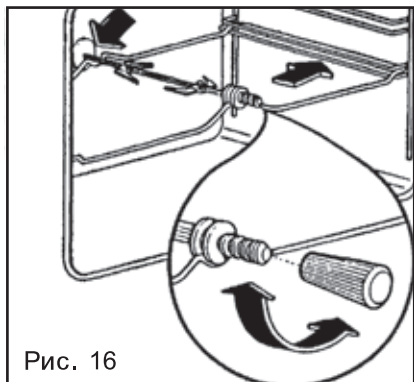


Рис. 16



### Электрический гриль с вертелом (Только для моделей IGE)

В этом режиме для приготовления пищи на вертеле используется тепловая энергия электрического гриля, расположенного в верхней части духовки. Вертел и электрический гриль включаются одновременно. Перед включением режима следует воспользоваться всеми рекомендациями по проведению подготовительных операций, приведенными в пункте «Вертел».



### Электрический гриль (Только для моделей IGE)

В этом положении ручки (7) переключателя режимов работы духовки включается нагревательный элемент гриля.

#### Внимание!

**Автоматика Вашей газовой духовки не допускает одновременной работы электрического гриля и газового оборудования. И если Вы попытаетесь включить газовую горелку духовки, электрический гриль тут же отключится.**


Режим используется для приготовления на решетке традиционных блюд. Этот тип готовки особенно удобен для больших блюд, нуждающихся в работе гриля на всей поверхности готовящейся пищи. Не забудьте вставить на нижний уровень духовки поддон для сбора жира с наибольшим количеством воды.

Готовить пищу в этом режиме рекомендуется с приоткрытой дверцей духовки (см. пункт «Использование защитного экрана»). При включении электрического гриля на лицевой панели газовой духовки загорается желтая сигнальная лампочка (6).

### РУЧКА УПРАВЛЕНИЯ ТЕМПЕРАТУРОЙ ДУХОВКИ (9)

Данная ручка используется для управления подачей газа в горелки духовки и газового гриля. На рис. 17 представлен вид ручек управления температурой духовок моделей IGG: 1604, 1624 и 1616, 1636 с наиболее полным набором соответствующих пиктограмм и шкалой температуры духовки.

При повороте ручки (9) против часовой стрелки от положения «min» до положения «max★» плавно изменяется подача газа в горелку духовки и, как следствие, изменяется температура в духовке. Примерные значения температуры для соответствующих положений ручки приведены на шкале, расположенной вокруг ручки управления температурой духовки.

При повороте ручки по часовой стрелке до фиксированного положения  осуществляется подача постоянного потока газа в горелку газового гриля. В данном случае при горении газового гриля температура не регулируется.

Конструкция системы распределения газа, управляемая данной ручкой, не по-

# ДУХОВЫЕ ШКАФЫ

## Инструкция по установке и эксплуатации

зволяет одновременно использовать горелку духовки и горелку газового гриля.

### Внимание!

Во всех случаях работы газовых горелок, как духовки, так и гриля включается вентилятор охлаждения корпуса духовки, о чем сигнализирует зеленая лампочка (8), находящаяся на лицевой панели духовки. После окончания приготовления пищи вентилятор продолжает работать, пока духовка не остынет.

### Внимание!

Не используйте духовку в случае, если охлаждающий вентилятор неисправен, так как это может привести к порче самой духовки, а также мебели, в которую она встроена.



### Выключено

В этом положении Ручки управления температурой духовки газ полностью перекрыт и к горелкам духовки и газового гриля не поступает.



### Газовый гриль (Только для моделей IGG)

В этом положении ручки (9) управления температурой духовки включается подача газа на горелку гриля, находящуюся в верхней части духовки, выше которой в духовке расположен отражатель тепловой энергии. Способы приготовления пищи с применением газового гриля такие же, как и с применением гриля электрического. Отличие состоит лишь в том, что газовый гриль не имеет отдельного индикатора о своей работе.



### Нижний нагрев духовки (Только для моделей 1604, 1624)

Действие этой пиктограммы распространяется на всю температурную шкалу от положения «min» до положения «max★», указывая на то, что в этом случае газ открыт и подается на нижнюю газовую горелку духовки.



### Нижний нагрев духовки с конвектором (Только для моделей 1616, 1636)

Действие этой пиктограммы распространяется на всю температурную шкалу от положения «min» до положения «max★», указывая на то, что в этом случае газ открыт и подается на нижнюю газовую горелку духовки. Кроме того, при этом осуществляется принудитель-

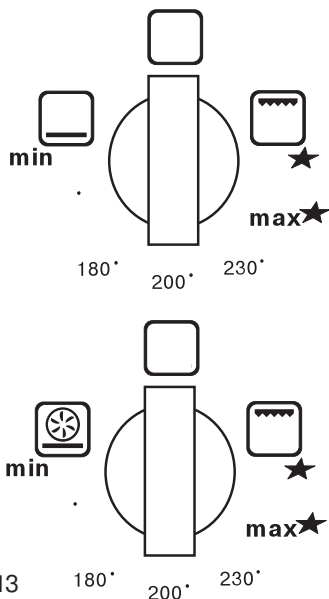


Рис. 13

## Инструкция по установке и эксплуатации

ная конвекция — воздух, подогретый нижней газовой горелкой, циркулирует внутри духовки и направляется вентилятором на продукты, готовящиеся при выбранной температуре.

**Внимание!**  
**Вентилятор конвектора и вентилятор охлаждения корпуса духовки это два разных вентилятора и каждый из них выполняет свою функцию.**

### Электрический розжиг газа

Устройство электрического розжига газа в духовке и в газовом гриле встроено непосредственно в ручку управления температурой духовки (9). Положения ручки, в которых рекомендуется производить розжиг газа в горелках духовки и гриля, обозначены значком ★.

**Внимание!**  
**Ваша газовая духовка снабжена системой безопасности, поэтому система электрического розжига не позволит зажечь пламя горелок, если дверца духовки закрыта.**

Чтобы зажечь горелку газовой духовки необходимо последовательно выполнить следующие операции:

- откройте дверцу духовки;
- слегка нажав на ручку управления температурой духовки (9), поверните ее против часовой стрелки до положения «max★»;
- для включения электрического розжига нажмите ручку (9) до упора;
- удерживайте ручку (9) в нажатом состоянии не менее 10 секунд, при

этом обеспечивается выход газа из горелки и его горение, нагревается термopара и отключает предохранительный клапан, который иначе заблокирует подачу газа.

Если духовка разожглась, закройте дверцу, ручкой (9) задайте требуемую температуру и приступайте к готовке пищи.

**Внимание!**  
**Электрический розжиг не должен быть нажатым в течение более чем 15 секунд.**

Если горелка не включилась в течение 15 секунд, держите дверцу духовки открытой в течении как минимум 1 минуты, после чего повторите попытку зажечь газ, нажав ручку (9) до упора.

**Внимание!**  
**При первом после установки газовой духовки электрическом розжиге, нормальным является розжиг с использованием нескольких попыток из-за возможного наличия воздуха в подводящей газовой трубе.**

Чтобы зажечь горелку газового гриля повторите операции, описанные выше, с той лишь разницей, что ручку управления температурой духовки (9) необходимо повернуть по часовой стрелке до положения пиктограммы □★.

## Инструкция по установке и эксплуатации

### Ручной розжиг газа

При отсутствии электропитания или неисправности электрического розжига огонь в духовке можно зажечь вручную. Для этого:

- откройте дверцу духовки;
- слегка нажав на ручку управления температурой духовки (9), поверните ее против часовой стрелки до положения «max★»;
- нажмите ручку (9) до упора;
- удерживая ручку (9) нажатой поднесите горящую спичку к отверстию горелки духовки (см. рис. 18);

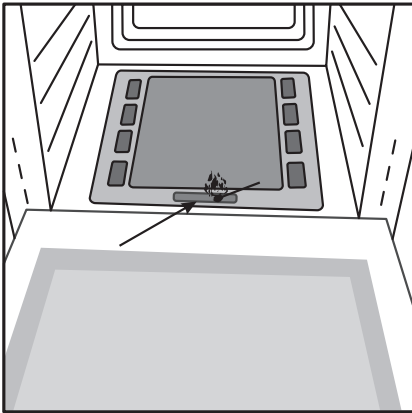



Рис. 18

- удерживайте ручку (9) в нажатом состоянии не менее 10 секунд, при этом обеспечивается выход газа из горелки и его горение, нагревается термopара и отключает предохранительный клапан, который иначе заблокирует подачу газа;

Как только огонь загорится, закройте дверцу духовки, установите заданную температуру приготовления пищи и приступайте к готовке.

Чтобы вручную зажечь горелку газового гриля повторите операции, описанные выше, с той лишь разницей, что ручку управления температурой духовки (9) необходимо повернуть по часовой стрелке до положения пиктограммы  и спичку поднести к горелке газового гриля.

### Внимание!

**Если по каким либо причинам пламя горелки неожиданно погаснет, НЕ ВОЛНУЙТЕСЬ, автоматика Вашей духовки перекроет поступление газа к горелке. Чтобы вновь зажечь газ проделайте процедуры, описанные в пунктах «Электрический розжиг газа» или «Ручной розжиг газа».**

### ИСПОЛЬЗОВАНИЕ ЗАЩИТНОГО ЭКРАНА

При приготовлении пищи с применением электрического или газового гриля дверцу духовки рекомендуется держать приоткрытой. В этом случае нагретый воздух, выходя из духовки, может нагревать ручки управления духовкой и мебель, в которую встроена духовка. Чтобы уменьшить воздействие горячего воздуха на органы управления духовкой и окружающую кухонную мебель установите защитный экран, как показано на рис. 19.

### Внимание:

**перед первым использованием духовки мы рекомендуем прокалить пустую духовку, установив ручку (9) в максимальное положение. Затем откройте дверцу духовки и проверьте комнату, чтобы удалить запахи смазочных веществ, используемых для консервации оборудования во время его хранения до установки.**

## ДУХОВЫЕ ШКАФЫ

### Инструкция по установке и эксплуатации

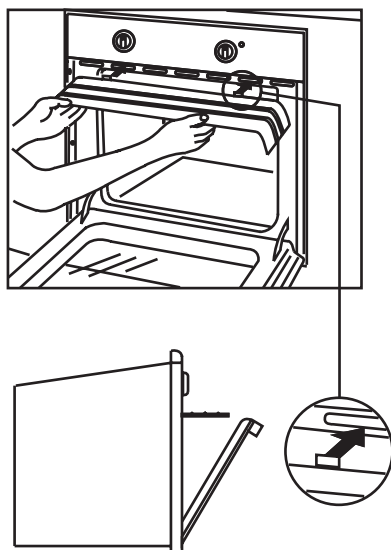


Рис. 19

**Предупреждение:** поместите поддон для сбора жира на дно духовки, когда используете гриль или вертел. Во всех других случаях готовьте пищу только на решетке или противне, вставляя их по направляющим. Ни в коем случае не располагайте посуду (блюда, алюминиевую фольгу и т.д.) на дне духовки — это может повредить эмалевое покрытие.

Широкий диапазон функций духовки позволяет приготовить пищу наилучшим способом. Со временем Вы приобретете собственный опыт, который позволит наиболее полно использовать возможности оборудования. Кроме того, Вам помогут следующие рекомендации:

### ИНФОРМАЦИЯ О СЕРТИФИКАЦИИ ПРОДУКЦИИ

Электрические и газовые духовые шкафы, представленные в данной инструкции по эксплуатации, сертифицированы органом по сертификации «ТЕСТБЭТ»

Регистрационный номер в Госреестре – РОСС RU.0001.11МЕ10

Электрические духовые шкафы, представленные в данной инструкции по эксплуатации, соответствуют требованиям по безопасности и ЭМС:

ГОСТ Р 52161.2.6-2006

ГОСТ Р 51318.14.1-2006(Р.4)

ГОСТ Р 51318.14.2-2006(Р.5,7)

ГОСТ Р 51317.3.2-2006(Р.6,7)

ГОСТ Р 51317.3.3-2008

Газовые духовые шкафы, представленные в данной инструкции по эксплуатации, соответствуют требованиям по безопасности и ЭМС:

ГОСТ Р 50696-2006(Р.4,5,6,8,9)

ГОСТ Р 52161.2.6-2006

ГОСТ Р 51318.14.1-2006(Р.4)

ГОСТ Р 51318.14.2-2006(Р.5,7)

ГОСТ Р 51317.3.2-2006(Р.6,7)

ГОСТ Р 51317.3.3-2008-08



### УТИЛИЗАЦИЯ ОТСЛУЖИВШЕГО ПРИБОРА

Данное изделие не подлежит утилизации в качестве бытовых отходов. Вместо этого его следует сдать в соответствующий пункт приемки электронного и электрооборудования для последующей утилизации. Соблюдая правила утилизации изделия, Вы можете предотвратить причинение окружающей среде и здоровью людей потенциального ущерба, который возможен, в противном случае, вследствие неподобающего обращения с подобными отходами. За более подробной информацией об утилизации этого изделия просьба обращаться к местным властям, в службу по вывозу и утилизации отходов или в магазин, в котором Вы приобрели изделие.



До момента отправления на утилизацию отслуживший прибор должен храниться в безопасном для детей состоянии.

При подготовке изделия к утилизации следует вытащить сетевую вилку из розетки и привести сетевой кабель и вилку в нерабочее состояние (например, перерезать кабель). Этим Вы исключите возможность несанкционированного пользования изделием.

### РЕКОМЕНДАЦИИ ПО ПРИГОТОВЛЕНИЮ БЛЮД

#### ВЫПЕЧКА ПИРОГОВ

Перед выпечкой пирогов всегда прогревайте духовку (около 15 мин.). Обычно температура приготовления 160°C. Не открывайте дверцу духовки во время выпекания, чтобы тесто не осело.

**Если пирог слишком сухой:** в следующий раз повысьте температуру на 10°C и сократите время приготовления.

**Если пирог слишком сырой:** в следующий раз понизьте температуру на 10°C или сократите количество жидкости при замешивании теста.

**Если поверхность пирога слишком темная:** поместите форму на более низкий уровень, уменьшите температуру и увеличьте время приготовления.

**Если пирог хорошо пропечен снаружи, а внутри сырой:** сократите количество жидкости при замешивании теста, уменьшите температуру и увеличьте время приготовления.

**Если пирог пригорает к форме:** хорошо смажьте и посыпьте мукой форму.

**Когда готовится сразу несколько блюд, блюда доходят до готовности**

**не одновременно:** уменьшите температуру. Блюда, которые Вы готовите, должны иметь одинаковое время приготовления.

#### ПРИГОТОВЛЕНИЕ ПИЦЦЫ

Чтобы получить вкусную хрустящую пиццу:

- Предварительно разогрейте духовку (не менее 15 минут).
- Используйте легкий алюминиевый противень (в комплект не входит), разместите его на жаровне (решетке), входящей в комплект поставки. При использовании глубокого противня продолжительность приготовления дольше и сложнее получить хрустящую корочку.
- Не открывайте дверцу духовки в процессе приготовления пиццы.
- При готовке пиццы с несколькими наполнителями (3 или 4) в середине приготовления положите на пиццу сыр «Моццарелла».

#### ПРИГОТОВЛЕНИЕ РЫБЫ И МЯСА

- Когда готовите белое мясо, птицу или рыбу, задавайте низкую температуру (170—190°C).
- При приготовлении красного мяса, которое должно быть хорошо пропеченным снаружи и сочным внутри, на короткий промежуток времени повысьте температуру до 200—220°C, а затем установите прежнее значение.
- В основном, чем больше жаркое, тем ниже температура и дольше время

приготовления. Положите мясо на середину решетки, а под нее поместите поддон для сбора жира. Поставьте решетку на средний (центральный) уровень духовки.

- Если Вы хотите увеличить количество тепла снизу, используйте нижний уровень духовки.
- Для получения вкусной корочки поливайте мясо растопленным жиром или обложите кусочками бекона, решетку поместите в верхнюю часть духовки.



# ДУХОВЫЕ ШКАФЫ

## Инструкция по установке и эксплуатации

### ПРИГОТОВЛЕНИЕ БЛЮД В ДУХОВКЕ

Позиция рукоятки 8 (режим)	Блюдо	Вес, кг	Уровень духовки снизу	Время пред- варительного разогрева духовки, мин	Позиция рукоятки 9 (температура, °C)	Время приготовления
Духовка	Лазанья	2,5	3	10	200	55-60
	Каннелони	2,5	3	10	200	40-45
	Запеченная лапша	2,2	3	10	200	50-55
	Телятина	1,7	2	10	210	80-90
	Цыплята	1,5	3	10	200	70-80
	Рулет из индейки	2,5	3	10	200	80-90
	Утка	1,8	3	10	200	90-100
	Кролик	2,0	3	10	200	80-90
	Свиное филе	1,5	3	10	200	70-80
	Баранья нога	1,8	3	10	200	80-90
	Скумбрия	1,3	3	10	200	30-40
	Зубатка	1,5	3	10	180	30-40
	Форель в фольге	1,0	3	10	200	30-35
	Пицца (неаполит.)	0,6	3	15	210	15-20
	Сухие бисквиты	0,5	4	15	180	25-30
	Торт	1,1	3	15	180	30-35
	Шоколадный кекс	1,0	3	15	165	50-60
Дрожжевые пироги	1,0	4	15	165	50-60	
Морская камбала и каракатица	1	4	5	-	6	

# ДУХОВЫЕ ШКАФЫ

## Инструкция по установке и эксплуатации

### ПРИГОТОВЛЕНИЕ БЛЮД В ДУХОВКЕ

Гриль	Шашлык из кальмаров и креветок	1	4	3	-	4	
	Филе трески	1	4	3	-	10	
	Запеченные овощи	1	4	-	-	8-10	
	Бифштексы из телятины	1	4	5	-	20-25	
	Отбивные	1,5	4	5	-	20-25	
	Гамбургеры	1	4	3	-	10-15	
	Колбаски	1,7	4	5	-	20-25	
	Запеченные бутерброды	4 шт.	4	3	-	2-3	
	<b>БЛЮДА на вертеле (при наличии)</b>						
	Телятина	1,0	-	-	-	80-90	
Курица	1,5	-	-	-	80-90		
Баранина	1,0	-	-	-	80-90		

## Инструкция по установке и эксплуатации

### ОБСЛУЖИВАНИЕ И УХОД

Перед любой операцией по уходу и чистке отключайте духовку от электрической сети.

Для продления срока службы оборудования необходимо тщательно и регулярно его чистить, имея в виду, что:

- Эмалированные части и самоочищающиеся поверхности мойте теплой водой или специальными средствами, которые не содержат абразивов и разъедающих веществ.

- Изнутри духовку промывайте, пока она еще не остыла, теплой водой и моющим средством, затем тщательно ополосните и вытрите. При чистке не используйте абразивные губки для посуды и кислоты (напр., удалитель водного камня) — они могут повредить эмаль.

- Нержавеющая сталь может потемнеть при длительном контакте с жесткой водой или агрессивными чистящими средствами, содержащими едкий натр или фосфор.

- При использовании духовки продолжительное время может образоваться конденсат, который следует вытереть мягкой тканью.

- Регулярно проверяйте состояние резинового уплотнителя духовки. При необходимости очищайте его средствами, которые не содержат абразивов и разъедающих веществ. При повреждении уплотнителя не используйте духовку, для замены уплотнителя обратитесь в сервисный центр.

- Не выстилайте дно духовки алюминиевой фольгой, образующееся концентрированное тепло может испортить процесс приготовления и повредить эмаль.

- Стекло дверцы духовки очищайте неабразивными средствами или влажной губкой, затем протрите мягкой тканью.

### СМАЗКА ГАЗОВЫХ КРАНОВ

Со временем газовые краны могут начать застревать и плохо проворачиваться. В этом случае, они должны быть очищены изнутри и смазаны.

#### Внимание!

**Эта процедура должна выполняться только квалифицированным техническим персоналом.**

### КАК СНЯТЬ ДВЕРЦУ ДУХОВКИ ДЛЯ ЧИСТКИ

Для более тщательной чистки духовки ее дверцу можно удалить. Для этого проделайте следующие шаги (рис. 20):

- откройте полностью дверцу;
- поднимите и поверните небольшие рычаги В, расположенные на двух шарнирах А;
- возьмитесь за дверцу с торцевых сторон и медленно закройте ее, но не до конца;
- потяните дверцу на себя и снимите ее.

Чтобы снова установить дверцу, проделайте указанные выше шаги в обратном порядке.

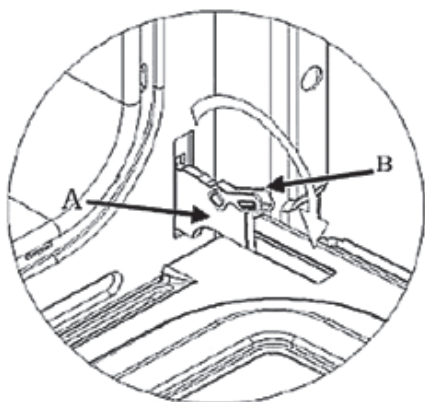


Рис. 20

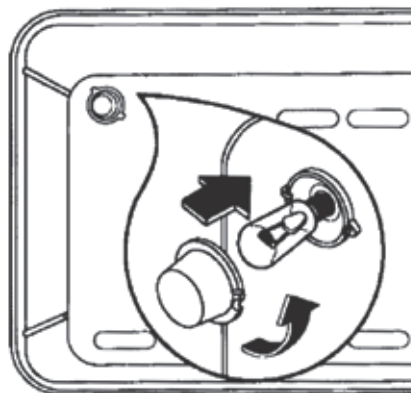


Рис. 21

### ЗАМЕНА ЛАМПЫ В ДУХОВКЕ

(данная процедура не является гарантийным ремонтом).

- Отключите духовку от сети, выключив многолинейный выключатель или (при наличии) выньте вилку из розетки.
- Снимите стеклянную крышку с держателя лампы.
- Выверните лампу (см. рис. 21) и замените ее лампой, выдерживающей нагрев до 300°C со следующими характеристиками:
  - напряжение 230/240 В~;
  - мощность 25 Вт;
  - тип E14.
- Поместите стеклянную крышку держателя на место и подключите духовку к сети.



# ГАРАНТИЙНЫЙ ТАЛОН на изделие «KRONAsteel»

## ОТМЕТКА О ПРОДАЖЕ

Изделие \_\_\_\_\_  
Модель \_\_\_\_\_  
Заводской номер \_\_\_\_\_  
Торговая организация \_\_\_\_\_  
\_\_\_\_\_  
\_\_\_\_\_  
Подпись продавца \_\_\_\_\_

Претензий к внешнему виду, техническому состоянию и комплектности изделия не имею

Подпись покупателя \_\_\_\_\_

Изготовитель оставляет за собой право на внесение изменений в конструкцию и дизайн.

Дата покупки \_\_\_\_\_

М.П.

### ТАЛОН №3

Изделие \_\_\_\_\_  
Модель \_\_\_\_\_  
Заводской номер \_\_\_\_\_  
Дата покупки \_\_\_\_\_

М.П.

печать / штамп  
торгующей организации

### ТАЛОН №2

Изделие \_\_\_\_\_  
Модель \_\_\_\_\_  
Заводской номер \_\_\_\_\_  
Дата покупки \_\_\_\_\_

М.П.

печать / штамп  
торгующей организации

### ТАЛОН №1

Изделие \_\_\_\_\_  
Модель \_\_\_\_\_  
Заводской номер \_\_\_\_\_  
Дата покупки \_\_\_\_\_

М.П.

печать / штамп  
торгующей организации

Любые претензии по качеству ремонта изделия и деталей рассматриваются только после проверки качества (технического состояния) изделия представителем СЦ.

По прейскуранту СЦ клиентом оплачивается выезд мастера в случае:

- невозможности демонтажа изделия сотрудником СЦ;
- отсутствия заявленного недостатка в процессе проверки изделия;
- отсутствия клиента в назначенное время.

По прейскуранту СЦ клиентом оплачиваются услуги:

- по демонтажу изделия из кухонной мебели для осуществления ремонта изделия, в случае когда произведенная установка не допускает ее снятие (извлечение) без проведения дополнительных работ.

Рекомендуем доверять подключение (установку) изделий только квалифицированным специалистам.

В целях Вашей безопасности, установка изделий, работающих на газе, допускается только специалистами и организациями, имеющими соответствующие лицензии Ростехнадзора.

Сохраняйте квитанции и иные документы о подключении (установке) Вашего изделия в течение срока его эксплуатации.

Центр Технической поддержки  
8 800 700 37 97

[www.krona.ru](http://www.krona.ru)



## ТАЛОН №3

Вид неисправности \_\_\_\_\_

Сервисный центр

М.П.

« \_\_\_\_ » \_\_\_\_\_ 20\_\_ г.

\_\_\_\_\_  
\_\_\_\_\_  
\_\_\_\_\_  
\_\_\_\_\_



## ТАЛОН №2

Вид неисправности \_\_\_\_\_

Сервисный центр

« \_\_\_\_ » \_\_\_\_\_ 20\_\_ г.

\_\_\_\_\_  
\_\_\_\_\_  
\_\_\_\_\_  
\_\_\_\_\_



## ТАЛОН №1

Вид неисправности \_\_\_\_\_

Сервисный центр

« \_\_\_\_ » \_\_\_\_\_ 20\_\_ г.

\_\_\_\_\_  
\_\_\_\_\_  
\_\_\_\_\_  
\_\_\_\_\_

## УСЛОВИЯ ОБСЛУЖИВАНИЯ

Данный талон дает право на бесплатный ремонт изделия в течение 12 месяцев со дня продажи. Обслуживание производится в авторизованных сервисных центрах (СЦ) на территории России (см. список адресов и телефонов). Неисправные узлы изделий в гарантийный период бесплатно ремонтируются или заменяются новыми. Решение вопроса о целесообразности их замены или ремонта остается за Сервисным центром. Бесплатному ремонту подлежат изделия, использующиеся только в бытовых (семейных, домашних) целях. Использование изделия не по назначению, а так же промышленное использование, и подобное по нагрузке, не предусмотрено. Срок службы изделия составляет 7 (семь) лет.

### **Бесплатное обслуживание осуществляется при соблюдении следующих условий:**

- в талоне должны быть заполнены следующие графы:

изделие, модель, заводской номер, торгующая организация, дата покупки;

- талон должен иметь четко различимый штамп (печать) и подпись продавца, включая отрывные талоны;

**Сервисный центр не несет какой-либо ответственности за любой возможный ущерб, нанесенный потребителю или его имуществу, и не производит бесплатный ремонт в следующих случаях:**

- ремонта не уполномоченными на то лицами, разборки изделия, изменения конструкции и непредусмотренных инструкцией вмешательств;

- несоблюдения правил эксплуатации, указанных в инструкции по эксплуатации изделия;

- несоблюдение правил установки;
- использование воздуховода диаметром менее, указанного в инструкции по эксплуатации, и наличия преград для свободного прохождения воздуха в канале;
- замены комплектующих и расходных материалов (осветительных ламп, угольных фильтров и т.д.);
- использования расходных материалов не надлежащего качества;
- неисправностей и повреждений, вызванных экстремальными условиями (пожар, стихийные бедствия и т.д.);
- воздействия воды и растворов на механические и электрические элементы изделия;
- небрежного хранения и/или небрежной транспортировки;
- повреждений (отказов) техники или нарушение её нормальной работы, вызванных животными или насекомыми;
- попадания во внутренние рабочие объемы посторонних предметов;
- включения в сеть с недопустимыми параметрами (ГОСТ 13109-97);
- использования изделия в целях, для которых оно не предназначено.

**Сервисный центр не принимает претензий по поводу:**

- механических повреждений (царапины, трещины, сколы);
- потери товарного вида вследствие применения химических и абразивных веществ;
- термических, механических повреждений, повреждений электрических компонентов, возникших вследствие эксплуатации неисправного изделия;
- невозможности демонтажа изделия сотрудником СЦ (сложный демонтаж адресуется организации, производившей установку)

### **Внимание!**

Настоящая гарантия осуществляется только при наличии правильно заполненного гарантийного талона и оригинала товарного чека с указанием даты продажи. Список сервисных центров может быть изменён без предварительного уведомления.

## АВТОРИЗИРОВАННЫЕ СЕРВИСНЫЕ ЦЕНТРЫ

Информацию о действующих сервисных центрах Вы можете узнать на сайте [www.krona.ru](http://www.krona.ru) или по телефону Центра технической поддержки 8 800 700 37 97

№ п/п	Город	Название	Индекс	Адрес	Телефон
1	Архангельск	ИП Сергушов А.И. (СЦ «Мир»)	163045	ул. Гагарина, д. 1	(8182) 27-55-10, 27-60-66
2	Архангельск	ООО «Архсервис-центр»	163046	ул. Воскресенская, д. 85	(8182) 66-18-66, 65-90-71
3	Астрахань	ИП Савин Н.К.	414014	ул. Сен-Симона, д. 42, оф. 26	(8512) 38-28-67, 38-35-84
4	Барнаул	СЦ «Региональный Сервисный центр»	656044	ул. Попова, д. 55	(3852) 48-50-67, 48-50-94
5	Биробиджан	ООО Сервис-центр	679016	ул.Биршоссе 2км,д.23А	( 42622) 23-2-21
6	Благовещенск	ООО «Фирма ОЛАКС»	675000	ул. Ленина, 27	(4162) 522-000; 524-000.
7	Брянск	ООО «МТК-Сервис»	241037	ул. Красноармейская, д. 170	(4832) 75-68-42
8	Брянск	ООО Рембытаппарат	241011	Кропивницкого д.27	(4832) 64-57-16
9	Бугуруслан	ООО «Альфа»	461630	Краснознаменная д. 92	(35352) 2-74-19, 922-802-21-58
10	Великий Новгород	ООО «Армос Сервис»	173003	ул. Б. Санкт-петербургская д. 39 стр. 11	(8162) 782-831; 782-830
11	Владивосток	ИП Корнейчук Н.А.	690014	Народный пр-т, д. 43/2	(4232) 42-90-10, 43-61-33
12	Владимир	ООО «Рост-Сервис»	600031	ул.Юбилейная, д. 60	(4922) 30-50-55, 21-44-24
13	Волгоград	ИП Ершов Д.В.	400001	Рабоче-крестьянская, д. 9, Ворошиловский Дом Быта, 1 этаж.	(8442) 55-18-20
14	Волгоград	ООО «Толиман»	400007	ул. Кузнецова д.49	(8442) 27-05-06, 27-05-07
15	Вологда	СЦ ИП Коновалов С.А.	160022	Пошехонское шоссе ба	(8172) 71-81-29, 71-59-69
16	Вологда	ООО « Мастер-Вологда»	160029	ул.Мира,42	(8172) 76-96-70
17	Воронеж	ООО «Технопрофсервис»	394026	Пр-т Труда, д. 91	(4732) 46-31-79
18	Грозный	ООО «Чеченхолод»	364051	Розы Люксембург д.10 оф.4	(8712) 22-46-30 8-928-64-09-164
19	Гусь-Хрустальный	ООО «Супер-Сервис»	601503	ул. Менделеева, д.25	8 (49241) 3-30-00
20	Екатеринбург	ООО «Солитон-мастер»	620034	ул. Бебеля, д.17	(343) 245-78-58, 353-67-65, 269-84-86
21	Екатеринбург	ООО «Норд-Сервис 1»	620057	ул. Донская, д. 31	(343) 335-74-05, 335-38-54
22	Иваново	ООО «Луч-Сервис»	153024	ул. Заводская, д. 13	(4932) 47-29-84
23	Ижевск	ООО «РИТ-Сервис»	426000	ул.М.Горького, д.162	(3412) 43-20-39; 43-07-52; 43-06-67
24	Ижевск	ООО « ДС»	426000	ул.К.Маркса,393	(3412) 43-16-62
25	Иркутск	ООО «Комту-сервис центр»	66007	ул.Партизанская 46А	(3952) 208-902, 222-732
26	Йошкар-Ола	ИП Бешкарева С.В. (СЦ «Мидас»)	424000	ул. Советская , д. 173	(8362) 45-73-68, 41-77-43
27	Йошкар-Ола	ООО «Позитрон»	424000	ул. Гагарина, д. 7	(8362) 66-06-61, 42-23-89
28	Казань	ООО «Профи-Сервис»	420034	ул. Декабристов, д. 113	(843) 518-09-99; 518-12-44
29	Казань	ООО «Городской Сервисный Центр «Атремонтируем все»	420000	ул. Краснокошайская, д. 92	(843) 555-49-32, 555-49-92
30	Калининград	ООО «РемТехСервис»	236029	ул. Судостроительная, д. 75	(4012) 30-38-00



31	Калуга	ООО «Престиж Сервис»	248000	Азаровская д.26, Герцена д. 16 Б.	(4842) 51-22-34
32	Каменск-Уральский	СЦ «Наш Сервис»	623409	Ленина д.95	(3439) 37-02-03 (950) 547-10-15
33	Камчатка	ООО «Сервис - ДВ»	693008	Коммунистический проспект ,21	8 (4242) 760-666, 76-06-06, 42-99-54, 42-98-32
34	Кемерово	ООО «Сервисный центр Ма- стерь»	650024	ул. В. Волошиной, д. 4	(3842) 38-19-43, 38-19-91
35	Кемерово	ВК-Сервис (ИП Кукченко Н. В.)	650099	пр. Октябрьский, д. 53/2	(3842) 35-39-67
36	Киров	ООО «ВГК-сервис»	610035	ул. Базовая, д. 8	(8332) 25-19-83, 25-84-68
37	Киров	ООО «ТВКОМ»	610001	Октябрьский пр-т, д. 116 а	(8332) 54-20-64
38	Комсомольск-на-Амуре	ИП Касаткин П.Р	681035	ул.Юбилейная 10/3	(4217) 27-50-91
39	Кострома	АСЦ «Кристалл Быт Сервис» (ИП Молодкин В.Л.)	156002	ул. Федосеева, д. 22 а	(4942) 300-107, ф. 51-80-73
40	Краснодар	ИП Чухмарь А.В.	350075	ул. Селезнева, д. 76	(861) 231-35-75, 8-918-35-65-775
41	Краснодар	ООО «Кубаньрембыттехуслуги»	350000	ул. Северная, д. 237/А	(8612) 55-46-72
42	Красноярск	ИП Ипатюк О.В. (АСЦ «ТЕХНО- БЫТ»)	660048	ул. Калинина, д. 47В, оф. 210	(3912) 40-92-82, 94-42-63
43	Красноярск	ООО «ДОН-ТВ СЕРВИС»	660075	ул. Железнодорожников, д. 11	(3912) 21-46-51, 20-58-85
44	Курган	ТП-Сервис	640020	ул. Красина, д. 41	(3522) 45-87-54
45	Курск	Сунцов А. Г.	305044	ул. Л. Толстого, д. 9	(4712) 52-13-40
46	Липецк	ООО «Эксперт-Сервис»	398035	ул. Звездная, д. 16/2	(4742) 31-90-82
47	Махачкала	ИП Джабраилов Р.Р.	367000	ул. Астемирова, д. 28	(8722) 69-59-59, 93-46-26
48	Миасс	ООО «ТД «Миасские Кухни»	456318	пр-т Октября, д. 18	(3513) 54-93-49, 54-87-07, 53-00-08
49	Москва	ООО «Союз бытсервис»	129223	Москва, Монтажная д.9	(495) 462-55-91, 506-11-66
50	Москва	ООО «Сервико»	111395	ул. Красный Казанец, д. 6/4, ком. 2	(495) 508-79-63, 972-50-52
51	Москва	ООО «М.Б.Сервис»	127299	ул.Ленинградское шоссе д.35	(495) 797-91-13, 797-26-67
52	Москва	ООО Мир и сервис	117405	Варшавское шоссе д.143 а	(495) 744-0014
53	Московская обл., г. Ивантеевка	ООО «Берингов пролив Сервис»	141280	ул. Толмачёва, д. 27, стр. 3	(495) 500-05-60
54	Московская обл., г. Ногинск	ИП Запышный А.И.	142400	ул. 3 Интернационала, дл. 175 «РЕМБЫТТЕХ- НИКА»	(49651) 9-32-02, 8-906-033-11-16
55	Московская обл., г.Коломна	ПБЮЛ Варенова Е.В. («Идеал-Сервис»)	140414	ул. Цементников, д. 7	(4966) 13-90-41
56	Московская область, г. Троицк	ИП Кочкин	142190	Сиреневый бульвар, д. 7 пав. 18	(495) 749-58-08 8-903-549-58-08
57	Мурманск	ИП Порохов А.О. «W.E.S.»	183038	ул. Сафонова, д. 15А, оф. 3	(8152) 78-20-80
58	Н. Новгород	ИП Попов Д.В.	603093	ул. Деловая, д. 1, оф. 27	(831) 296-25-78, 80
59	Набережные Челны	ООО «Комплексные Системы Плюс»	423827	ул. 40 лет Победы, д. 67А (к-с 52/11А)	(8552) 59-23-58, 36-45-90
60	Нальчик	ООО «Альфа-сервис»	360000	пр.Ленина,24	(8662)772-878

61	Нижевар-товск	Ип Шахматов Н.Г	628600	ул.Пионерская,30-а	( 3466) 56-68-13, 53-03-60, 64-22-63, 8-922-255-68-13
62	Нижний Новгород	ИП Домнин В.Л.	603136	ул. Ванеева д.6	(831) 411-70-61, 441-70-62
63	Нижний Новгород	ИП Корытина М.В.	603146	ул. Заярская, д. 18	(8314) 16-31-51
64	Нижний Новгород	СЦ Бытовая автоматика (ИП Зорькин А.Я.)	603086	Бульвар Мира, д. 16	(8312) 61-88-50
65	Новосибирск	ООО «Сибирский Сервис»	630100	ул. Котовского, д. 10/1	(383) 292-47-12, 335-55-60
66	Новосибирск	ООО «Эн-студио»	630132	ул. Железнодорожная, д. 14	(3832) 63-76-37, 21-42-16
67	Новосибирск	ООО « Транссервис-Новосибирск	630084	ул.Новая Заря д.2А	(383) 271-14-50, 271-14-45, 271-14-46
68	Новый Уренгой	ИП Санжара Н.В	629300	ул.Таежная,182	(34949) 22-904, 22-699, 8-922-055-85- 77
69	Норильск	СЦ Сфера ИП Полев С.В	663318	ул.Орджоникидзе, 10 офис. 354	( 3919) 32-56-99
70	Обнинск	ООО «Радиотехника»	249037	пл. Треугольная, д. 1	(48439) 6-44-14
71	Омск	ООО «Сервис Бытовой Техники»	644006	ул. 16 Военный городок д.374	(3812) 46-77-73 8-913-964-56-26
72	Омск	ООО «Бытсервис»	644007	ул. Чернышевского, д. 2, корп.8	(3812) 24-99-64
73	Орёл	ООО « Феникс Электроникс	302000	ул. 8 марта, д. 25	(4862) 40-86-82, 40-86-81
74	Орск	ИП Бердников В.В.	462411	ул. Станиславского, 32А	(3537) 35-69-89, 35-13-18
75	Пенза	СЦ Телесервис	440000	ул.Мирская,17	8412-940445
76	Пермь	ООО «Мария-М»	614107	ул. Лебедева, д. 8	(342) 263-03-27, 263-02-22
77	Пермь	ООО «Сатурн-Сервис»	614066	бульвар Гагарина, д. 24	(342) 228-0-228
78	Пятигорск	Техно-Сервис (ИП Машко А.Е.)	357528	ул. Ермолова, 12	(928) 225-95-85 (8793) 318-416
79	Петрозаводск	ООО «Альфа-Сервис Плюс»	185005	наб. Гюллинга, д. 13	(8142) 63-20-04, 63-63-20
80	Псков	ООО «МиниМакс»	180016	Рижский пр-т, д. 49	(8112) 72-13-90
81	Ростов-на-Дону	Поиск-Сервис	344006	ул. 50 лет Ростсельмаша, д.1	(863) 255-20-26; 255-20-27; 255-20-17; 255-2018
82	Ростов-на-Дону	ООО «ТРАНССЕРВИС-Ростов»	344033	ул. Красноармейская, д. 157	(863) 299-65-36, 299-65-37,299-65-38
83	Рязань	ООО «Арктика - Сервис»	390046	ул. Яхонтова, д. 19	(4912) 21-57-20
84	С.-Петербург	ООО «Мойдодыр»	196128	Новоизмайловский проспект д.4	( 812) 346-90-02
85	С.-Петербург	ООО «Инарис-Сервис»	194017	ул. Дрезденская, д. 4, кор. 1	(812) 554-38-36
86	С.-Петербург	ООО «Точно в срок»	196105	ул. Свиаборгская , д. 10	(812) 368-22-05
87	С.-Петербург	ООО РТЦ «Совинсервис»	193144	Суворовский пр-т, д. 35	(812) 275-01-21, 275-05-71, 275-05-56
88	Самара	ИП Идрисов Д.Р.	443013	ул. Дачная, д. 28	(846) 267-50-45, 977-77-27
89	Саранск	ООО « Сарансктехприбор-сервис	430000	ул.Б.Хмельницкого, д.44	(8342)24-22-55,23-29-23
90	Саратов	ООО «Эл-Сервис»	410003	Волочаевский проезд, д.3	(8452) 48-61-13, 33-36-08
91	Саратов	ООО «Сар-сервис»	410600	4-ый Вакуровский пр-д, д.4.	(8452) 51-00-99, 20-03-85
92	Серпухов	ТЦ «Топаз» ИП Чиков М.Э.	142211	1-ая Московская, д. 44	(4967) 35-43-00

93	Сланцы	ООО Завод Сланцы	118560	Кирова д.30	(81374) 21-183
94	Смоленск	ООО ПП «Глайс»	214025	ул. Н-Неман, д. 35	(4812) 64-02-42
95	Сосновый Бор	ООО «РБТ»	188544	ул. Солнечная, д.35 А	8-(813-69)4-91-03, (921) 763 41 03
96	Сочи	ООО «ДЭЛ»	354068	ул. Донская, д. 50А	(8622) 55-01-08
97	Ставрополь	ООО «Техно-Сервис»	355044	ул. 7-я Промышленная, д. 6	(8652) 39-30-30, 39-55-30
98	Старый Оскол	ООО «Каприз»	309530	ул. Октябрьская, д. 5А	(4725) 22-05-41 ф. (4725) 22-15-59
99	Сургут	ООО «АСЦ Интерсервис» (ИП Олейник)	628405	пр. Комсомольский, д. 44, кор. 2	(3462) 25-25-63, 25-69-70
100	Сызрань	ООО «Сервис-электро	446001	Переулок Достоевско- го д. 7	(8464) 91-06-92
101	Сыктывкар	ООО «Атлант-Сервис»	167000	ул. Южная, д. 7	(8212) 200-286
102	Тамбов	ООО ТТЦ «Атлант-Сервис»	392000	ул. Московская, д. 23а	(4752) 72-66-56
103	Тверь	Весы-Веста	170001	ул. Спартака, д. 50	(4822) 42-33-89
104	Тольятти	ООО «Волга техника +»	445022	бульвар 50 лет Октября д.26	(8482) 22-71-85, (8482) 22-72-41
105	Томск	ООО «Главбытсервис»	634021	ул. Некрасова, д. 12	(3822) 26-64-62, 44-03-07, 26-68-65
106	Тула	ООО «Бытовая-Техника»	300004	ул. Кутузова, 24 / Р.Зорге, 25	(4872) 41-90-30, 41-55-52, 36-19-17, 32-56-06
107	Тюмень	ООО» Тюменские Компьютерные Сети»	625023	ул. Энергетиков, д. 43	(3452) 70-14-14, 41-59-10
108	Тюмень	ООО «Евросервис»	625035	проезд Геологоразвед- чиков, 33	(922) 263-10-03 (3452) 97-82-52
109	Тюмень	ООО «АВИКОМ»	625023	Пржевальского д.36 оф.148	8(3452) 73-21-06 ; 73-84-43
110	Улан-Удэ	ИП Каплин А.В.	670002	ул. Сибирская, д. 16	(3012) 44-28-73
111	Ульяновск	И.П. Трошин К.К.	432000	с. Баратаевка ул. Мира д.34	(964) 856-78-57
112	Ульяновск	ИП Сталповских	432010	Тимуровская д.8	8 (9510) 98-26-19, 8 (8422) 55-35-03
113	Ульяновск	ИП Беляев В. А.	432017	ул. К. Либкнехта д. 6 кв. 31	(8422) 412356
114	Уфа	ООО «УралТехноСервис»	450077	ул. Чернышевского, д. 88	(347) 279-90-70
115	Хабаровск	ООО «Контур-Сервис»	680045	ул. Юности, 34Б	(4212) 75-21-36, 701-000, 752-136
116	Ханты- Мансийск	ИП Климин А.А.	628007	ул. Мира, д. 120, к. 4	(3467) 32-64-99
117	Чебоксары	ИП Имайкина Л.М. (АСЦ «Белая Техника»)	428018	ул. Пирогова, д. 20	(8352) 42-09-00, 43-12-11
118	Чебоксары	ООО «Мастер-сервис-Ч»	428000	ул. Урукова, д. 19	(8352) 46-09-39
119	Челябинск	ООО ТТЦ «Рембыттехника»	454008	ул.Производственная, д. 8Б	(351) 771-18-11, 771-18-22, 771-18-33, 771-18-44
120	Челябинск	ООО «Электрон - Н»	454112	ул. Проспект Победы, д. 302	(351) 7410152
121	Череповец	ООО «Пионер Сервис»	162600	ул. Архангельская, д. 46	(8202) 28-69-94, 54-19-22
122	Чита	ООО «Архимед»	672010	ул. Анохина, д.10	(3022) 36-47-04
123	Южно- Сахалинск	ООО «Сервис - ДВ»	693008	Коммунистический проспект ,21	8(4242) 760-666, 76-06-06, 42-99-54, 42-98-32
124	Ярославль	ООО «Трио - Сервис»	150014	ул. Угличская, д. 12	(4852) 25-94-83



[www.krona.ru](http://www.krona.ru)

тел.: 8 800 700 37 97