

körting

РУС

Руководство пользователя

ВСТРАИВАЕМЫЙ ЭЛЕКТРИЧЕСКИЙ ДУХОВОЙ ШКАФ

OKB 470 CMW / CMX / CMGB

OKB 770 CFX / CFW / CFN / CFGB

OKB 771 CFX / CFW / CFN / CFGB

Поздравляем Вас с приобретением продукции KÖRTING!

Перед использованием новой техники внимательно изучите Руководство Пользователя. Соблюдение правил безопасности, эксплуатации и профилактики, обеспечит длительный срок использования прибора, а также позволит сэкономить Ваше время и деньги.

Пожалуйста, сохраните данное Руководство Пользователя, и используйте в течение всего срока службы.

Нам очень важно Ваше мнение о нашем продукте.

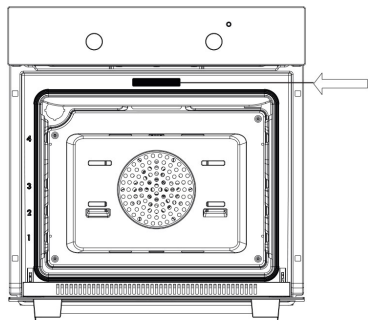
Мы будем признательны, если Вы пришлете свои наблюдения по работе, качеству исполнения и удобству пользования купленного Вами товара на адрес: info@korting.ru

ВНИМАНИЕ!

ДАННЫЙ ПРИБОР ПРЕДНАЗНАЧЕН ТОЛЬКО ДЛЯ ПРИГОТОВЛЕНИЯ ПИЩИ В ДОМАШНИХ УСЛОВИЯХ И НЕ ПРЕДНАЗНАЧЕН ДЛЯ ИСПОЛЬЗОВАНИЯ В ИНЫХ, В ТОМ ЧИСЛЕ, КОММЕРЧЕСКИХ ЦЕЛЯХ И ПУБЛИЧНЫХ МЕСТАХ. ГАРАНТИЯ СОХРАНЯЕТСЯ ТОЛЬКО ПРИ СЛЕДОВАНИИ ЭТИМ УСЛОВИЯМ.

ВНИМАТЕЛЬНО ОЗНАКОМЬТЕСЬ С ДАННЫМ РУКОВОДСТВОМ ПО ЭКСПЛУАТАЦИИ, ПРЕЖДЕ ЧЕМ ПРИСТУПИТЬ ИСПОЛЬЗОВАНИЮ ДАННОГО ПРИБОРА. В ДАННОМ РУКОВОДСТВЕ СОДЕРЖИТСЯ ВАЖНАЯ ИНФОРМАЦИЯ О ТЕХНИКЕ БЕЗОПАСНОСТИ ВО ВРЕМЯ УСТАНОВКИ, ЭКСПЛУАТАЦИИ, РЕМОНТА, УХОДА, А ТАКЖЕ ПЕРЕМЕЩЕНИЯ ДАННОГО ПРИБОРА.

Информация о приборе.



ПРИМЕЧАНИЕ: НА КОРПУСЕ ДУХОВОГО ШКАФА ИМЕЕТСЯ СЕРВИСНАЯ ТАБЛИЧКА, ИНФОРМАЦИЯ ИЗ КОТОРОЙ МОЖЕТ ПОНАДОБИТЬСЯ ПРИ СЕРВИСНОМ СЛУЧАЕ. НЕ ОТРЫВАЙТЕ ЕЕ!

Сервисная линия KÖRTING может уточнить у вас информацию:

- Название модели
- Серийный номер прибора

ОБЩИЕ РЕКОМЕНДАЦИИ



Данное изделие соответствует Директиве EU 2002/96/ЕЕС.

Символ перечеркнутого контейнера для отходов на изделии означает, что после истечения его срока службы утилизация осуществляется отдельно от бытовых отходов; изделие необходимо сдать в специализированный пункт сбора электрических и электронных приборов с истекшим сроком службы или передать дилеру во время приобретения нового аналогичного прибора.

Во время утилизации пользователь несет ответственность за сдачу устройства на соответствующий пункт сбора. Невыполнение этого условия повлечет санкции, предусмотренные действующим законодательством по утилизации отходов. Раздельная утилизация необходима для того, чтобы вышедший из строя или

устаревший прибор можно было передать для экологически безопасной переработки, обработки и разборки, во избежание возможного отрицательного воздействия на окружающую среду или угрозы здоровью, а также для повторного использования составляющих материалов. Более подробную информацию об имеющихся системах сбора можно получить в местных службах по утилизации или в торговой точке, где прибор был приобретен.

ПРОИЗВОДИТЕЛЬ НЕ НЕСЕТ ГРАЖДАНСКОЙ ИЛИ УГОЛОВНОЙ ОТВЕТСТВЕННОСТИ В СЛУЧАЕ НЕКАЧЕСТВЕННОЙ ИЛИ НЕПРАВИЛЬНОЙ УСТАНОВКИ ПРИБОРА. ПРОИЗВОДИТЕЛЬ ОСТАВЛЯЕТ ЗА СОБОЙ ПРАВО НА ВНЕСЕНИЕ ВСЕХ НЕОБХОДИМЫХ И ПОЛЕЗНЫХ ИЗМЕНЕНИЙ В СВОИ ИЗДЕЛИЯ БЕЗ ПРЕДВАРИТЕЛЬНОГО УВЕДОМЛЕНИЯ.

Упаковочные материалы следует утилизировать в соответствии с действующими местными стандартами.

Перед установкой или эксплуатацией прибора следует внимательно ознакомиться с данной инструкцией для получения всей необходимой информации по установке, техническому обслуживанию и эксплуатации.

Данную инструкцию следует хранить вместе с прибором в течение всего срока его службы, а также на случай передачи прибора другим пользователям.

Данный прибор предназначен только для бытового использования, для приготовления и разогревания пищевых продуктов. Прочее применение, отличное от указанного в данном руководстве, считается некорректным и – как следствие – опасным.

Настоящий прибор также соответствует требованиям Европейским директивам 89/336/СЕЕ, 73/23/СЕЕ со всеми последующими поправками.

Данное бытовое устройство соответствует положениям Директив Европейского Союза

- 2006/95/СЕ (низковольтное оборудование)
- 2004/108/СЕ (электромагнитная совместимость)
- 89/109/ЕС (материалы, предназначенные для контакта с пищевыми продуктами)
- 2002/96/ЕС (утилизация отходов электрического и электронного оборудования)
- 2005/32/СЕ (изделия для конечных пользователей)

ПРАВИЛЬНАЯ ЭКСПЛУАТАЦИЯ ДУХОВОГО ШКАФА

- Этот прибор предназначен для бытового использования. Прибором могут пользоваться только дееспособные взрослые люди. Во время использования прибора не следует подпускать к нему детей и лиц, чье физическое или умственное состояние не позволяет им безопасно пользоваться прибором. Прибор нагревается на рабочем этапе и инерционно даже после выключения. Запрещается касаться внутренних компонентов духовки на этих этапах, а также следует максимально ограничить контакт с наружными компонентами. Во время работы прибора ограничьте нахождение детей вблизи него. Доступные компоненты могут очень сильно нагреваться.
- Для установки в печь или извлечения из нее компонентов или принадлежностей следует всегда пользоваться защитными перчатками (рукавицами).
- Для приготовления пищи пользуйтесь только термостойкими контейнерами.
- Не оставляйте прибор без присмотра во время работы; существует опасность выделения масла или жира, которые могут воспламениться.
- Запрещается накрывать печь листами алюминия или ставить на нее другие предметы (сковороды, подносы), опирать о стены или облокачиваться на нижнюю часть духовки; это может повредить изделие.
- Запрещается использовать печь для хранения различных предметов; могут возникнуть повреждения как духовки, так и хранящихся в ней предметов при ее включении.
- Запрещается сидеть или размещать грузы на открытой дверце, а также подвешивать грузы на ручку; это может повредить изделие и вызвать сбой в работе.
- Перед обслуживанием или чисткой печь следует отключить от сети питания и при необходимости дать ей остыть.
- Обращайте внимание на поток воздуха, выходящего из духовки при открытой дверце: он может быть очень горячим.
- Для чистки запрещается пользоваться паровыми пульверизаторами; это может повредить электрические компоненты.
- При повреждении силового кабеля незамедлительно обратитесь в центр послепродажного технического обслуживания для замены.

ВНИМАНИЕ!

ДАННЫЙ ПРИБОР СЛЕДУЕТ ЗАЗЕМЛИТЬ В СООТВЕТСТВИИ С ДЕЙСТВУЮЩИМИ СТАНДАРТАМИ.

ПО ВОПРОСАМ УСТАНОВКИ ДУХОВКИ СМ. РАЗДЕЛ «ИНСТРУКЦИИ ПО УСТАНОВКЕ».

Предварительный разогрев духовки следует осуществлять строго в течение обозначенного времени.

- Во избежание потерь тепла дверцу следует открывать только при необходимости.
- Следует поддерживать чистоту прокладок и уплотнений во избежание распространения тепла; в противном случае могут иметь место повреждения.
- Если печь не используется в течение продолжительного времени, ее следует отключать от электросети.
- Для снижения образования конденсата из-за влажности пищевых продуктов всегда следует прогревать печь перед помещением в нее продуктов. Однако, образование конденсата на стекле дверцы или на стенках духовки не влияет на ее работу, и в процессе приготовления влага испаряется.

ПЕРЕД ПЕРВЫМ ЗАПУСКОМ ДУХОВОГО ШКАФА:

1. Удалите из духовки все элементы внутренней упаковки и все принадлежности.
2. Тщательно протрите поверхности влажной тканью. Вымойте все принадлежности духовки и тщательно просушите.
3. Важная информация:

Перед первым использованием духовки дайте ей поработать на максимальной мощности, без продуктов примерно в течение 1 часа. Следует хорошо проветрить помещение, открыв окна.

При этом удалятся пары сгорания, оставшиеся после изготовления: масла, жиры и технические смолы.

ВНИМАНИЕ!

ЗАПРЕЩАЕТСЯ ИСПОЛЬЗОВАТЬ ПРИБОР ДЛЯ ОТОПЛЕНИЯ ПОМЕЩЕНИЙ. НЕ ЗАГРОМОЖДАЙТЕ ВЕНТИЛЯЦИОННЫЕ РЕШЕТКИ ПОСТУПЛЕНИЯ ОХЛАЖДАЮЩЕГО ВОЗДУХА НА ПРИБОРЕ И В ПОМЕЩЕНИИ.

ПЕРЕД УСТАНОВКОЙ УБЕДИТЕСЬ, ЧТО ИСТОЧНИК ПИТАНИЯ СООТВЕТСТВУЕТ ДАННЫМ, УКАЗАННЫМ НА ЯРЛЫКЕ ИЗДЕЛИЯ.

ВО ВРЕМЯ ЭКСПЛУАТАЦИИ НЕ ДОТРАГИВАЙТЕСЬ ДО НАГРЕВАЮЩИХСЯ ЭЛЕМЕНТОВ ВНУТРИ ДУХОВКИ.

ВО ВРЕМЯ ЭКСПЛУАТАЦИИ МНОГИЕ ДОСТУПНЫЕ КОМПОНЕНТЫ СИЛЬНО НАГРЕВАЮТСЯ.

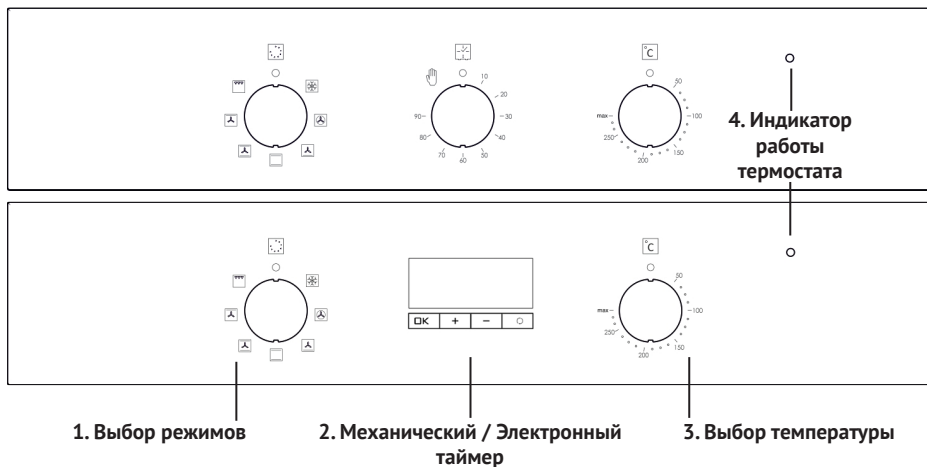
БЕРЕЧЬ ОТ ДЕТЕЙ!

РУКОВОДСТВО ПО ЭКСПЛУАТАЦИИ ДУХОВОГО ШКАФА

РАБОТА С ПРОГРАММАТОРОМ

С помощью ручки выбора функций (1) и регулятора температуры (3) можно выбирать требуемый режим приготовления духового шкафа и задавать оптимальную температуру приготовления.

Во время работы духового шкафа светится соответствующий индикатор (4).



ВНИМАНИЕ!

ДВЕРЦА ДУХОВОГО ШКАФА ДОЛЖНА БЫТЬ ЗАКРЫТОЙ ПРИ ВСЕХ РЕЖИМАХ ПРИГОТОВЛЕНИЯ!



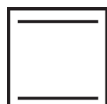
Конвекционная разморозка. Воздух комнатной температуры циркулирует в духовке для разморозки продуктов в ускоренном режиме без воздействия на него излишнего тепла.



Кольцевой нагревательный элемент + конвекция. Равномерная циркуляция горячего воздуха обеспечивает медленное и равномерное выпекание. Данный тип приготовления рекомендуется для блюд помещенных на разные уровни; блюда могут различаться.



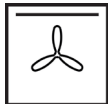
Нижний нагрев + конвекция. Равномерная циркуляция горячего воздуха обеспечивает медленное и равномерное выпекание. Подходит для стерилизации фруктов, овощей, посуды для консервирования и приготовления выпечки.



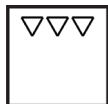
Верхний + нижний нагревательный элементы. Данная функция предназначена для выпечки, требующей медленного приготовления при постоянном добавлении жидкости. Идеально для любых видов поджаривания мяса, хлеба, пирогов и бисквитов. Для данного типа приготовления используются одной полкой.



Верхний + нижний нагрев + конвекция. Равномерное распределение генерируемого жара. Горячий воздух, циркулирующий внутри духовки, обеспечивает равномерное приготовление и подрумянивание разных блюд.



Верхний нагрев + конвекция. Работает верхний нагревательный элемент. Прекрасно подходит для конечного запекания сверху пищевых продуктов, приготовленных «изнутри».



Гриль. При этом режиме включается верхний нагревательный элемент и элемент гриля. Оптimalен для приготовления больших блюд из мяса, рыбы, которые размещаются на всем пространстве.

ЗНАЧКИ МЕНЮ И ИХ ЗНАЧЕНИЕ (ДЛЯ МОДЕЛЕЙ С ДИСПЛЕЕМ)

	Процесс приготовления окончен.
	Активирована функция блокировки.
	Отображает текущее время. Индикатор мигает при настройке часов.
	Отображает время таймера.
	Отображает остаток времени приготовления в минутах, индикатор при этом мигает.
	Отображает время окончания приготовления, индикатор при этом мигает.

1. Ручной режим. В данном режиме электронное управление отключено. Духовой шкаф работает на выставленных вручную температуре и времени.

2. Ручной режим с напоминанием. В данном режиме электронное управление отключено, работает звуковой сигнал напоминания. Духовой шкаф работает на выставленных вручную температуре и времени. Звуковой сигнал начинает работать по истечении установленного времени, но нагревательные элементы продолжают работать. Для того чтобы прекратить работу нагревательных элементов, пользователь должен нажать кнопку «сброс»

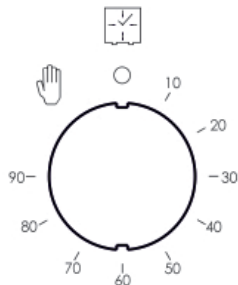
3. Режим с предустановленным временем приготовления. В данном режиме следует установить время приготовления. Пользователь выбирает температуру и режим работы перед началом приготовления. По окончании приготовления нагревательные элементы перестают работать и раздается звуковой сигнал. Звуковой сигнал перестает работать по истечении 10 сек. В данном режиме на дисплее отображаются значки и , на дисплее также отображается оставшееся время приготовления.


4. Отложенный старт. Пользователь заранее выставляет таймер и время окончания приготовления. Согласно данным установкам духовой шкаф работает до установленного времени окончания приготовления.

УПРАВЛЕНИЕ ТАЙМЕРОМ ДУХОВОГО ШКАФА (2)

Механический таймер

Вы можете установить время приготовления - до 90 минут. Для этого поверните регулятор таймера по часовой стрелке, выбрав необходимое вам время приготовления; по истечении данного срока духовой шкаф подаст звуковой сигнал и выключится.



Если вы хотите использовать духовой шкаф в ручном режиме, поверните регулятор против часовой стрелки, установив его на символ .

ВНИМАНИЕ!
ДУХОВОЙ ШКАФ НЕ РАБОТАЕТ, КОГДА РЕГУЛЯТОР УСТАНОВЛЕН НА СИМВОЛ «0».

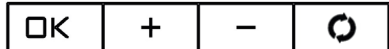
Электронный таймер



Внешний вид электронного таймера.

Электронный таймер имеет 4 сенсорных кнопки управления.

Функции кнопок различаются в зависимости от длительности нажатия (короткое / продолжительное).



1. Кнопка «Подтверждение»

При коротком нажатии кнопки начинают мигать по выбору: часы, продолжительность приготовления и значки меню. Когда значек мигает, настройка значения осуществляется кнопками **+** и **-**. Продолжительное нажатие кнопки меняет тональность сигнала напоминания.

2. Кнопка «Сброс»

Короткое нажатие сбрасывает настройки, после чего можно вновь осуществить их выбор.


3. Кнопка **+**

Короткое нажатие увеличивает значение выбранных настроек. Продолжительное нажатие изменяет громкость сигнала напоминания.

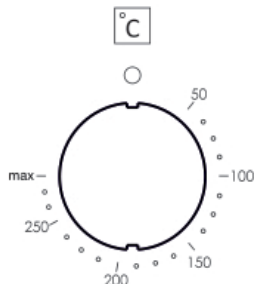
4. Кнопка **-**

Короткое нажатие уменьшает значение выбранных настроек. Продолжительное нажатие изменяет яркость дисплея.

Блокировка управления.

Когда кнопки **+** и **-** нажаты одновременно, происходит блокировка управления и на дисплее загорается значок . Повторное нажатие кнопок **+** и **-** снимает блокировку управления и значок блокировки гаснет.

РЕГУЛЯТОР ТЕМПЕРАТУРЫ ДУХОВОГО ШКАФА (3)



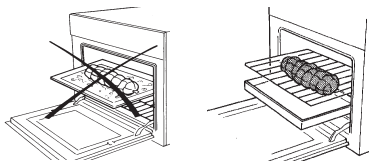
Регулирует температуру приготовления пищи по всем опциям, включая гриль. При повороте рукоятки по часовой стрелке регулируется температура внутри духовки на заданном значении между 50 и 270°C.

ОБЩИЕ РЕКОМЕНДАЦИИ ПО ПРИГОТОВЛЕНИЮ

ЖАРКА

Перед жаркой лучше всего прогреть духовой шкаф до температуры приготовления блюда. Без предварительного прогрева можно жарить только очень жирное мясо. Не используйте для жарки противни и поддоны с низкими стенками, чтобы избежать разбрызгивания жира по стенкам, подгорания соуса и образования дыма. Вместо этого используйте глубокие поддоны (желательно керамические); устанавливайте их примерно в средней части духового шкафа. Ниже в таблице приведены примеры Настройки температуры и времени приготовления. Время приготовления зависит от типа блюда, его однородности и объема.

Разумеется, приготовив то или иное блюдо несколько раз, вы можете корректировать значения, приведенные в таблице.



Советы по экономии электроэнергии

Духовой шкаф можно выключить за несколько минут до окончания приготовления пищи; температура внутри шкафа достаточна, чтобы завершить приготовление. Открывайте дверцу шкафа лишь в случае крайней необходимости; степень готовности блюда можно определить сквозь стеклянное окно дверцы (лампа подсветки духового шкафа включена постоянно).

ВРЕМЯ ПРИГОТОВЛЕНИЯ РАЗЛИЧНЫХ БЛЮД

Ниже в таблице приведены примеры настройки температуры и времени приготовления. Время приготовления зависит от типа блюда, его однородности и объема. Разумеется, приготовив то или иное блюдо несколько раз, вы можете корректировать значения, приведенные в таблице.

ПРИМЕЧАНИЯ:

- Время приготовления мясных рулетов и жаркого из говядины, телятины, свинины и индейки на кости следует увеличить на 20 минут;
- Номера уровней, указанные в таблице, относятся к случаю одновременного приготовления нескольких блюд;
- Значения времени приготовления, указанные в таблице, относятся к случаю приготовления лишь одного блюда. Время приготовления комплексных блюд следует увеличить на 5–10 минут.

Таблица. Время приготовления различных блюд в духовом шкафу.

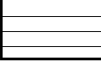
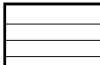
Блюдо	Номер полки	Температура в духовом шкафу, °С	Время, мин
			
ГОРЯЧИЕ БЛЮДА			
<i>Жареные блюда (долгая жарка)</i>	2	220-MAX	Зависит от массы блюда 50-60
<i>Жареные блюда (быстрая жарка)</i>	2	225-MAX	
<i>Дичь (цесарка, утка и т. д.)</i>	1	210-MAX	150-180
<i>Курица</i>	2	225-MAX	50-60
<i>Птица</i>	1	200-225	Зависит от массы блюда 20-25
<i>Рыба</i>	1	180-200	
ВЫПЕКАНИЕ			
<i>Рождественский пирог</i>	1	160-200	60-70
<i>Сливовый пирог</i>	1	170-180	90-100
<i>Апельсиновый пирог</i>	1	170-180	80-100
<i>Савойские бисквиты</i>	2	200	40-45
<i>Круассаны</i>	2	215-230	35-40
<i>Изделия из слоеного теста</i>	2	215	30-40
<i>Бисквитный пирог</i>	2	200-215	30-35
<i>Меренги</i>	1	140	60-80
<i>Эклеры</i>	2	215-230	30
<i>Фруктовые торты (песочное тесто)</i>	2	MAX	30-35
<i>Фруктовые торты (дрожжевое тесто)</i>	2	230	20-30

Таблица. Время приготовления различных блюд в духовом шкафу.

Блюдо	Масса, кг	Номер полки	Температура в духовом шкафу, °С	Время предварительного прогрева, мин	Время, мин
					
<i>Телячьи отбивные</i>	1	3-4	200	5	8-10
<i>Бараньи отбивные</i>	“	“	“	“	12-15
<i>Печень</i>	“	“	“	“	10-12
<i>Рулеты из фарша</i>	“	“	“	“	12-15
<i>Телячье сердце</i>	“	“	“	“	12-15
<i>Жаркое из перевязанной дичи</i>	“	“	“	“	20-25
<i>Половинка курицы</i>	-	“	“	“	20-25
<i>Рыбное филе</i>	-	“	“	“	12-15
<i>Фаршированные помидоры</i>	-	“	“	“	10-12

ПОЛОЖЕНИЕ ВНУТРЕННИХ РЕШЕТОК ГРИЛЯ ДЛЯ ОСОБОГО ПРИГОТОВЛЕНИЯ

- Положение 1 и 2 снизу.
Хорошо готовится замороженная выпечка, бефстроганов, индейка, пироги, мясной стейк.
- Положение 2 снизу.
Пироги, сэндвичи, тосты, запеканка, отрубной хлеб, мясо.
- Положение 2 и 3 снизу.
Печенье, тонко нарезанное мясо.
- Положение 3 снизу.
Для поджаривания на гриле.

Информация, относящаяся к положениям приготовления, является справочной, и ее следует интерпретировать, исходя из кулинарного опыта.

ТАНГЕНЦИАЛЬНЫЙ ВЕНТИЛЯТОР

Данный прибор оборудован тангенциальным вентилятором для охлаждения панели управления и рукоятки дверцы духовки. Вентилятор начинает работать через несколько минут после начала приготовления, когда температура в духовке достигает определенного значения (время варьируется в зависимости от модели), а также предотвращает перегрева корпуса духового шкафа. Горячий воздух, выходящий из-под панели управления, продолжает вытягиваться также после отключения духовки до тех пор, пока температура не опустится до нормального уровня.

ТЕХНИЧЕСКОЕ ОБСЛУЖИВАНИЕ И ЧИСТКА

ВНИМАНИЕ!

ПРЕЖДЕ ЧЕМ ПРИСТУПАТЬ К КАКИМ-ЛИБО ДЕЙСТВИЯМ ПО УХОДУ ЗА ДУХОВКОЙ, ОТКЛЮЧИТЕ ЕЕ ОТ СЕТИ ЭЛЕКТРОПИТАНИЯ.

ВНИМАНИЕ!

ПРЕЖДЕ ЧЕМ ПРИСТУПАТЬ К КАКОМУ-ЛИБО ИЗ НИЖЕ ПРИВЕДЕННЫХ ДЕЙСТВИЙ, ИСПОЛЬЗУЙТЕ НЕОБХОДИМЫЕ СРЕДСТВА ЗАЩИТЫ (ПЕРЧАТКИ И Т.Д.).

ДЛЯ ОЧИСТКИ КАМЕРЫ МЫ РЕКОМЕНДУЕМ ИСПОЛЬЗОВАТЬ СПЕЦИАЛЬНОЕ СРЕДСТВО ДЛЯ ОЧИСТКИ ДУХОВЫХ ШКАФОВ И ГРИЛЕЙ KORTING K05.

- Перед началом любых операций по обслуживанию прибора рекомендуется отключить питание.
- Запрещается чистить прибор паровыми моечными установками.
- Чтобы надолго сохранить яркость эмалированных поверхностей, чистите духовой шкаф после каждого использования.
- После охлаждения духового шкафа удалите с его поверхностей жир.
- Используйте для этого губку или ткань, смоченную в мыльной воде или средство рекомендованное производителем.
- Во избежание невосстановимого повреждения эмали не используйте абразивные губки или ткань.

- Необходимо чистить все поверхности духовых шкафов, даже панель управления, ручки и индикаторы. В противном случае они изменят свой цвет из-за оседающих на них мельчайших капелек жира.
- После использования духового шкафа тщательно сполосните водой все стальные детали и высушите их сухой тканью или замши.
- Для удаления стойких загрязнений используйте обычные неабразивные чистящие средства, средство KÖRTING для очистки духовых шкафов и грилей K05 или теплый уксус.
- Для чистки стекла дверцы используйте мягкую ткань, смоченную в теплой воде.
- Не используйте абразивные средства.
- Запрещается использовать кислотные продукты (например, для удаления накипи), поскольку они могут повредить эмалированные компоненты.
- Отключите нагрев, дождитесь, пока внутренние компоненты духовки остынут, перед тем как допрагиваться до них или чистить.
- При чистке влажной губкой или мягкой тканью принимайте меры предосторожности, если поверхность горячая: может образовываться пар и причинить ожог. Кроме того, некоторые моющие средства выделяют пары при попадании на разогретые поверхности.

ПЕРИОДИЧЕСКОЕ ОБСЛУЖИВАНИЕ

Следует регулярно проверять состояние резиновой прокладки по краям камеры духовки. Она гарантирует нормальную работу прибора. Если отмечается повреждение прокладки, обратитесь в ближайший сервисный центр.

НЕ ИСПОЛЬЗУЙТЕ ДУХОВОЙ ШКАФ ПРИ ПОВРЕЖДЕННОЙ РЕЗИНОВОЙ ПРОКЛАДКИ!

Снятие / установка боковых хромированных решеток (См. рис. 10 ниже.)

Для того, чтобы снять боковые решетки (как правую, так и левую), совершите следующие действия: бережно потяните и достаньте их из отверстий А и В; повторите то же действие для снятия из отверстий С и D.

Для того, чтобы снова установить боковые решетки, совершите следующие действия: вставьте решетку одновременно в отверстия С и D, затем в отверстие В, а затем в отверстие А.

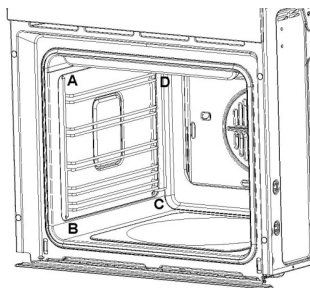


Рис.10

ЗАМЕНА ЛАМПЫ

Круглая лампа, имеющаяся в рабочей камере духовки, имеет следующие характеристики:

- Частота и напряжение тока: 220-240 V (50/60 Hz)
- Мощность: 25 W
- Тип цоколя: E-14
- Максимальная температура работы: 300°C

В приборе используется специальная лампа, предназначенная для использования только на данном приборе. Данную лампу нельзя использовать для любых иных целей.

Для того, чтобы заменить круглую лампу, проделайте следующие операции (**См. рис. 11 ниже**):

1. Внимание: отключите прибор от сети электропитания.
2. Убедитесь в том, чтобы температура духовки была на уровне комнатной температуры.
В противном случае, дайте ей остынуть до комнатной температуры.
3. Для замены лампы В, отвинтите против часовой стрелки и снимите защитную крышку А.
4. Открутите лампу В против часовой стрелки, и снимите ее.
5. После замены лампы наденьте защитную крышку А.

ПРИМЕЧАНИЕ: ЗАМЕНА ЛАМПЫ НЕ ВХОДИТ В СПИСОК ГАРАНТИЙНОГО ОБСЛУЖИВАНИЯ.

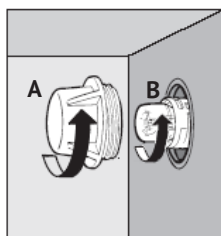
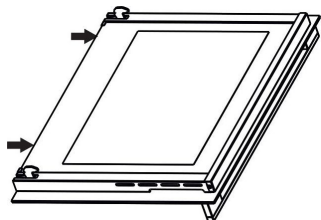


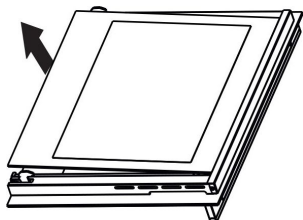
Рис.11

СНЯТИЕ / УСТАНОВКА ВНУТРЕННЕГО СТЕКЛА

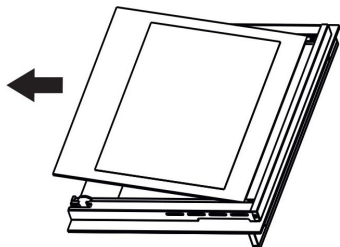
Для облегчения процесса очистки двери внутреннее стекло можно снять. Следуйте приведенным ниже инструкциям:



1) Возьмите за нижнюю часть внутреннего стекла, аккуратно потяните его на себя, до момента когда стекло выйдет из нижних держателей.



2) Не переставая тянуть на себя, поднимайте стекло за нижнюю часть вверх, для того чтобы нижняя часть стекла оказалась над держателями.



3) Потяните от себя за нижнюю часть стекла и извлеките верхнюю часть стекла из пазов сверху.

ПРИМЕЧАНИЕ: УСТАНОВКА ВНУТРЕННЕГО СТЕКЛА ДУХОВГО ШКАФА ПРОИЗВОДИТСЯ В ОБРАТНОМ ПОРЯДКЕ НАЧИНАЯ С ПУНКТА «3». ПО ЗАВЕРШЕНИИ УСТАНОВКИ СТЕКЛА УБЕДИТЕСЬ, ЧТО ОНО ПРОЧНО ЗАКРЕПЛЕНО.

ВНИМАНИЕ!

БУДЬТЕ ВНИМАТЕЛЬНЫ ПРИ УСТАНОВКЕ СТЕКЛА НА МЕСТО, ЕГО НЕЛЬЗЯ ПЕРЕВОРАЧИВАТЬ. НЕВЕРНАЯ УСТАНОВКА СТЕКЛА МОЖЕТ ПРИВЕСТИ К СЕРЬЕЗНЫМ ПОВРЕЖДЕНИЯМ УСТРОЙСТВА.

НЕ ИСПОЛЬЗУЙТЕ СРЕДСТВА ОЧИСТКИ СОДЕРЖАЩИЕ АБРАЗИВНЫЕ ВЕЩЕСТВА! ДЛЯ ОЧИСТКИ СТЕКЛА МЫ РЕКОМЕНДУЕМ ИСПОЛЬЗОВАТЬ СПЕЦИАЛЬНОЕ ЧИСТЯЩЕЕ СРЕДСТВО KÖRTING K05.

КАТАЛИТИЧЕСКАЯ ПАНЕЛЬ

Ваша духовка оснащена специальной микропористой панелью с каталитическими свойствами, расположенной на задней стенке духовки, которая постепенно окисляет и удаляет жир. Самоочистка происходит при температуре свыше 200 °С. Если после завершения приготовления пищи на стенках духового шкафа осталось много жира, включите пустой духовой шкаф на максимальной температуре и дайте ему поработать в течение одного часа. Самоочищающиеся панели нельзя чистить абразивными и едкими чистящими средствами. Их следует регулярно протирать влажной тканью.

ВНИМАНИЕ!

СНИМАТЬ ЗАДНЮЮ САМООЧИЩАЮЩУЮСЯ ПАНЕЛЬ РЕКОМЕНДУЕТСЯ ТОЛЬКО СПЕЦИАЛИСТУ СЕРВИСНОГО ЦЕНТРА.

ИНСТРУКЦИИ ПО УСТАНОВКЕ

- Установка и техническое обслуживание должно выполняться только квалифицированным персоналом. Перед эксплуатацией духовки внимательно ознакомьтесь с данным руководством. Неправильная установка, техническое обслуживание и эксплуатация могут причинить значительный ущерб имуществу или травмы.
- Данное изделие следует устанавливать в точном соответствии с инструкциями настоящего руководства и с действующими государственными и местными стандартами и нормативами.
- Не поднимайте и не тяните печь за ручку дверцы, не применяйте силу и не подвергайте открытую дверцу воздействию грузов.
- Покупатель несет ответственность за установку агрегата. Помощь, оказываемая компанией-производителем вследствие некорректной установки, не включается в гарантию.

ОПИСАНИЕ ПРОСТРАНСТВА ДЛЯ РАЗМЕЩЕНИЯ ДУХОВОГО ШКАФА

ТЕХНИЧЕСКИЕ ПАРАМЕТРЫ ПРОСТРАНСТВА:

- Пространство и установленные в нем компоненты должны выдерживать температуры до 90 °С без деформирования и/или образования дефектов поверхностей.
- В этом месте должны быть предусмотрены пространства для свободного подсоединения компонентов духовки.
- Все кухонные бытовые приборы должны быть защищены огнеупорными материалами в соответствии с действующими стандартами.

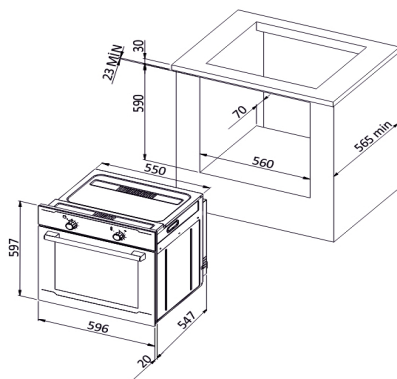
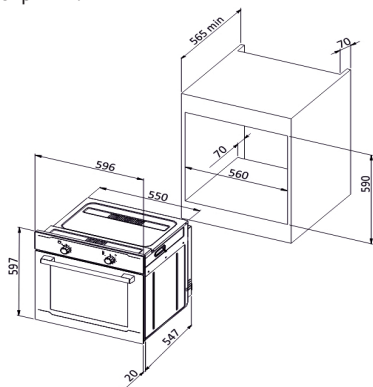
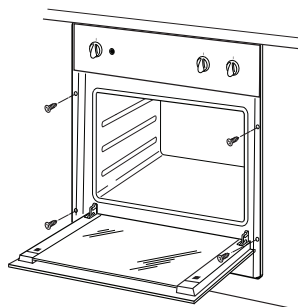
УСТАНОВКА ДУХОВОГО ШКАФА

Установите духовой шкаф в мебельный модуль, осторожно поставьте его на основание и подвиньте до задней стенки модуля.

Откройте дверцу и зафиксируйте духовку к мебельному модулю четырьмя шурупами, как показано на рисунке.

Духовка должна быть надежно установлена в мебельном модуле. Сетевой кабель не должен соприкасаться с частями оборудования, подверженным нагреву.

Используемый в производстве мебели клей должен выдерживать нагрев до 90 градусов во избежание деформации внешнего покрытия.



УКАЗАНИЯ ПО УСТАНОВКЕ

Для обеспечения необходимой циркуляции воздуха, место установки прибора должно отвечать условиям по размерам, указанным на верхних рисунках. При необходимости удалите заднюю стенку модуля кухонной мебели, в который устанавливается прибор, чтобы воздух мог свободно циркулировать. Сзади прибора должно быть достаточно свободного места (около 70 мм) для нормальной циркуляции воздуха.

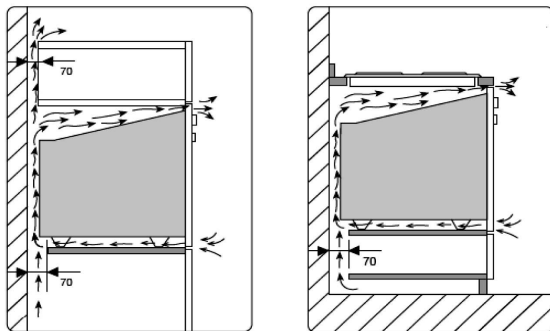
ВАЖНАЯ ИНФОРМАЦИЯ:

ДЛЯ ОБЕСПЕЧЕНИЯ НАДЛЕЖАЩЕЙ РАБОТЫ ВСТРАИВАЕМОГО ДУХОВОГО ШКАФА НУЖНО, ЧТОБЫ МОДУЛЬ КУХОННОЙ МЕБЕЛИ СООТВЕТСТВОВАЛ НАДЛЕЖАЩЕМУ ТИПУ.

СТЕНКИ СОСЕДНЕГО МОДУЛЯ МЕБЕЛИ ДОЛЖНЫ БЫТЬ ИЗГОТОВЛЕНЫ ИЗ ЖАРОСТОЙКОГО МАТЕРИАЛА. ЕСЛИ СТЕНКИ СОСЕДНЕГО МОДУЛЯ МЕБЕЛИ ИЗГОТОВЛЕНЫ ИЗ ШПОНИРОВАННОЙ ДСП, УБЕДИТЕСЬ, ЧТО ОНА ВЫДЕРЖИВАЕТ ТЕМПЕРАТУРУ ДО 90°С. В ПРОТИВНОМ СЛУЧАЕ ПЛАСТИКОВЫЕ ДЕТАЛИ МЕБЕЛИ ИЛИ КЛЕЙ ПОД ВОЗДЕЙСТВИЕМ ВЫСОКОЙ ТЕМПЕРАТУРЫ БУДУТ ДЕФОРМИРОВАТЬСЯ И ОТКЛЕИВАТЬСЯ.

Во время монтажа прибора убедитесь, что после установки к его корпусу не будут прикасаться какие-либо провода или части приборов находящиеся под напряжением - в соответствии с правилами техники безопасности.

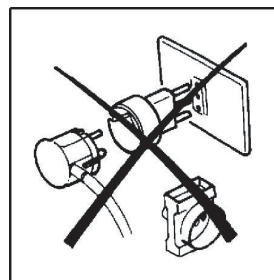
При необходимости закрепите провода и части приборов так, чтобы невозможно было их переместить без использования инструмента.



ПОДКЛЮЧЕНИЕ ДУХОВОГО ШКАФА К ЭЛЕКТРОСЕТИ

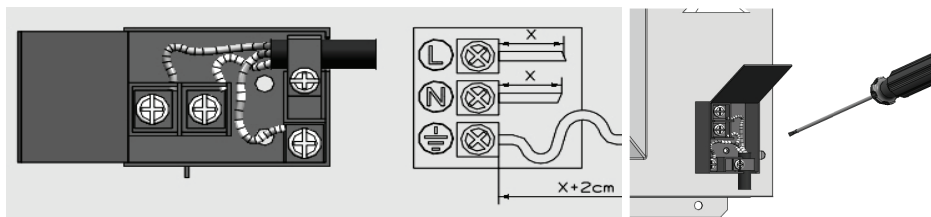
Перед подключением духовки к электросети убедитесь в том, что все электрические цепи прибора разомкнуты.

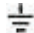
- Для духовки необходим однофазный переменный ток 220-230-240 Вт ~ 50-60 Гц, передаваемый по гибкому кабелю. Убедитесь, что бытовые силовые розетки поддерживают электрическую нагрузку (см. таблицу с серийным номером).
- Электробезопасность прибора обеспечивается только в случае правильного подключения к системе, имеющей надежное заземление в соответствии с действующими законодательными стандартами.
- При постоянном подключении к электросети применяйте двухполюсный выключатель, рассчитанный на соответствующую нагрузку с отверстием минимум 3 мм для каждого контакта в соответствии с действующими законодательными нормативами.
- В некоторых моделях гибкий кабель подставляется без вилки. Используемая вилка должна соответствовать электрической нагрузке изделия и действующим нормативным положениям.
- Специалист по установке должен убедиться, что электрическая розетка подходит для питания, соответствующего духовке, как указано на табличке с серийным номером.
- Запрещено использовать удлинители и переходники, которые могут стать причиной перегрева и возгорания.
- Если духовой шкаф планируется установить под варочной панелью, подключение этих двух приборов к электросети следует выполнять раздельно; это облегчит их отсоединение и повысит электробезопасность.
- Когда все провода присоединены, духовой шкаф можно включать лишь после встраивания в мебель.
- Розетка должна быть легкодоступной.



ПРОИЗВОДИТЕЛЬ НЕ НЕСЕТ ОТВЕТСТВЕННОСТЬ ЗА ЛЮБЫЕ ПРЯМЫЕ И КОСВЕННЫЕ ПОВРЕЖДЕНИЯ, ВЫЗВАННЫЕ НАРУШЕНИЕМ ПРАВИЛ УСТАНОВКИ ИЛИ ПОДКЛЮЧЕНИЯ. ВСЕ РАБОТЫ ПО УСТАНОВКЕ И ПОДКЛЮЧЕНИЮ ДОЛЖНЫ ВЫПОЛНЯТЬСЯ КВАЛИФИЦИРОВАННЫМ СПЕЦИАЛИСТОМ С СОБЛЮДЕНИЕМ ВСЕХ ПРИМЕНИМЫХ НОРМАТИВНЫХ ДОКУМЕНТОВ.

СБОРКА / ЗАМЕНА СИЛОВОГО КАБЕЛЯ



- Электрический кабель должен быть надежно закреплен на клеммной коробке специальными винтами.
- Подсоединительный кабель к клемме L, нейтральный кабель - к клемме N, а желтый/зеленый кабель к клемме заземления . Желтый/зеленый кабель должен быть длиннее, чем другие два минимум на 20 мм.
- Убедитесь, что кабель не проходит рядом и не контактирует с поверхностями, достигающими температуры выше 75 °С.

ЗАЗЕМЛЕНИЕ

Установка, подсоединения и заземления электрической системы должны соответствовать положениям европейских стандартов, а также действующим местным нормативам.

Данный бытовой прибор требует заземления для защиты от коротких замыканий и электрического рассеивания. Поэтому, прибор должен подключаться к соответствующей электрической.

Кабель заземления не должен прерываться выключателем.

ВНИМАНИЕ!
ПЕРЕД ТЕХНИЧЕСКИМ ОБСЛУЖИВАНИЕМ ПРИБОРА СЛЕДУЕТ ПОЛНОСТЬЮ ОТКЛЮЧИТЬ ЭЛЕКТРИЧЕСКОЕ ПИТАНИЕ.

Важная информация: производитель не несет ответственности за нанесение материального ущерба или ущерба здоровью людей, возникшего вследствие ненадлежащего заземления прибора.

При замене электрического кабеля убедитесь, что он соответствует действующим стандартам и подходит по техническим характеристикам изделия.

Пользуйтесь только гибкими кабелями:

Тип кабеля: H05RR-FH 3 x 1.5

ТЕХНИЧЕСКОЕ ОБСЛУЖИВАНИЕ И ЗАПАСНЫЕ ЧАСТИ

ЗАПАСНЫЕ ЧАСТИ

Для обслуживания бытовых приборов следует использовать только запасные части от производителя. Запрещается ремонт или замена любых компонентов духовки, не рекомендуемых настоящим руководством. Все технические вмешательства и ремонтные работы должны приводиться только уполномоченным техническим персоналом.

Для запроса запасной части укажите следующие:

1. Модель духовки (MOD.) и заводской номер (N.L.) на заводской табличке, размещенной в нижней части спереди духовки и на первой странице буклета.
2. Описание и номер запасной части, техническая информация, доступная только специализированной технической службе.
3. Следует указать информацию о дистрибьютере, продавшем духовой шкаф и данные ближайшего центра послепродажного обслуживания.

ТЕХНИЧЕСКОЕ ОБСЛУЖИВАНИЕ

Если духовой шкаф требует технического обслуживания и/или запасных частей, обратитесь к дилеру или в ближайший авторизованный центр технического обслуживания.

При этом необходимо указать все данные прибора с алюминиевого ярлыка на нем: модель (MOD), номер партии (N.L.) и т.д. на нижней части передней панели.

СПРАВОЧНАЯ ТАБЛИЦА

Данный духовой шкаф работает на однофазном переменном токе напряжением 220-230 В, 50 Гц. Перед тем, как включить прибор, рекомендуется убедиться в том, что технические характеристики, указанные на ярлыке, прикрепленном к внешней задней части прибора, совпадают с параметрами электросети.

Производитель оставляет за собой право без предупреждения вносить изменения в конструкцию и комплектацию, не ухудшающие эффективность работы оборудования. Некоторые параметры, приведенные в этой инструкции, являются приблизительными. Производитель не несет ответственности за незначительные отклонения от указанных величин.

Модель	OKB 470 CMW / CMX / CMGB	OKB 770 CFX / CFW / CFN / CFGB	OKB 771 CFX / CFW / CFN / CFGB
Верхний нагревательный элемент, Вт	1000	1000	1000
Нижний нагревательный элемент, Вт	1000	1000	1000
Гриль, Вт	1500	1500	1500
Вентилятор конвекции, Вт	26	26	26
Подсветка духовки, Вт	25	25	25
Нижний нагревательный элемент + Верхний нагревательный элемент, Вт	2000	2000	2000
Кольцевой нагревательный элемент, Вт	1600	1600	1600
Размер духового шкафа, (ШхВхГ), мм	596x597x547	596x597x547	596x597x547
Размер ниши для встраивания, (ШхВхГ), мм	560x590x565	560x590x565	560x590x565
Объем, л	66	66	66
Напряжение, В, Гц.	220-240 50-60	220-240 50-60	220-240 50-60
Максимальная мощность, Вт	2100	2100	2100
Вентилятор охлаждения, Вт	18-22	18-22	18-22
Класс энергопотребления	A	A	A
Таймер	Механический	Электронный (красный)	Электронный (белый)

Торговая марка	KÖRTING®
Тип продукции	Электрический духовой шкаф
Модель	OKB 470 CMW / CMX / CMGB OKB 770 CFX / CFW / CFN / CFGB OKB 771 CFX / CFW / CFN / CFGB
Производитель (Фабрика)	«СЮРЕЛ ПАЗАРЛАМА ВЕ ДЫШ ТИД-ЖАРЕТ А.Ш», ОРГАНИЗЕ САНАЙИ БЁЛ-ГЕСИ 25 ДЖАДДЕ №20, ЭСКИШЕХИР, Турция
Поставщик на территории РФ, уполномоченный на принятие претензий	ООО «Кертинг», 125167, Российская Федерация, г. Москва, Старый Петровско-Разумовский, 10; тел. +7(495) 662-95-41 info@korting.ru www.korting.ru
Импортер	ООО «Кертинг», 125167, Российская Федерация, г. Москва, Старый Петровско-Разумовский, 10
Гарантийный срок	12 месяцев
Срок службы	7 лет
Серийный номер: Серийный номер указан на этикетке, расположенной в нижней части корпуса Вашей варочной поверхности.	Серийный номер состоит из: Год/Неделя/Номер, Где: Год – год производства изделия Неделя – номер недели года Номер – порядковый номер изделия в партии

körting

РУС

По всем вопросам технического обслуживания, приобретения аксессуаров, а также по вопросам, связанным с региональным сервисным обслуживанием техники Körting просим вас обращаться в головной сервисный центр ООО «ПУЛЬСАР»:

Москва, ул. Олеко Дундича , д. 21 к. 2, тел.: (495) 987-10-43, 987-13-19, ООО «Пульсар»,
e-mail: service@pulsarbt.ru, www.pulsarbt.ru

Наши специалисты помогут вам в кратчайшие сроки.
