

**Kaiser**<sup>®</sup>

# KG ..., KCG ...

BUILT IN COOKING HOB ELECTROGAS

EINBAUKOCHFELD ELEKTRO-GAS

ВСТРАИВАЕМАЯ НАГРЕВАТЕЛЬНАЯ ПОВЕРХНОСТЬ  
ГАЗ-ЭЛЕКТРО



**EN** USER MANUAL

**DE** GEBRAUCHSANWEISUNG

**RU** ИНСТРУКЦИЯ ПО ОБСЛУЖИВАНИЮ И ЭКСПЛУАТАЦИИ

**DEAR CUSTOMERS,**

*thank you for purchasing this Kaiser product.*

*We are convinced that you have made a right choice. This product which satisfies the high quality demands and corresponds to world comprehensive standards realizes your cookeries, and his modern appearance which has been developed by the best European designers will decorate your kitchen splendidly.*

*We ask you to read the operating instructions before usage thoroughly. The consideration of recommendations protects you from possible inconveniences which can appear as a result of the wrong use of the cooking hobs, and allows you to reduce the consumption of gas and electric energy. If the use corresponds to the present operating instructions, the cooking hob will bring you a lot of pleasure for a long time.*

*Our cooking hobs correspond to the main demands of the security, hygiene and environment protection, according to the directives of the EU which is confirmed with certificates DIN ISO 9001, ISO 1400, according to the norms counting within the frames of the EU, they also correspond to the Gosstandart of Russia, standards of the CIS, which is confirmed with the corresponding certificates.*

*With the thoughts of a constant improvement of the quality of our cooking hob the changes in design and equipment which lead only to positive changes of the technical qualities are reserved by the manufacturer.*

*We wish you an effective use of our cooking hob.*

*Yours faithfully*

***Kaiser***  
**OLAN-Haushaltsgeräte**  
**Berlin Germany**

*We Inform you that our devices which are the object of the present operating instructions are precertain exclusively for the domestic use.*

**LIEBE KUNDIN, LIEBER KUNDE,**

wir danken Ihnen für den Erwerb unserer Technik.

*Wir sind überzeugt, dass Sie eine richtige Wahl getroffen haben. Dieses Produkt, das die hohen Forderungen zur Qualität befriedigt und weltumfassenden Standards entspricht, verwirklicht Ihre Kochkünste, und sein modernes Aussehen, das von besten europäischen Designer entwickelt worden ist, wird Ihre Küche prächtig schmücken.*

*Wir bitten Sie die Bedienungsanleitung vor der Nutzung aufmerksam zu lesen. Die Beachtung von Empfehlungen schützt Sie von eventuellen Unannehmlichkeiten, die als Folge der falschen Nutzung des Kochfeldes auftreten können, und ermöglicht Ihnen den Verbrauch von Gas und Elektroenergie zu reduzieren. Das Kochfeld bringt Ihnen viel Vergnügen auf lange Zeit, wenn der Gebrauch der vorliegenden Bedienungsanleitung entsprechen wird.*

*Unsere Kochfelder entsprechen den Hauptforderungen der Sicherheit, der Hygiene und des Umweltschutzes, laut den Direktiven der EU, was mit Zertifikaten DIN ISO 9001, ISO 1400, entsprechend den im Rahmen der EU geltenden Normen, bestätigt ist, und genauso auch den Anforderungen von Gosstandart in Russland und Standards anderer GUS Länder, was durch die Identifikationszertifikate bestätigt ist.*

*Mit den Gedanken der ständigen Verbesserung der Qualität unserer Kochfelder sind Änderungen bei Design und Einrichtung, die nur zu positiven Veränderungen der technischen Eigenschaften führen, vom Hersteller vorbehalten.*

*Wir wünschen Ihnen die effektive Nutzung unseres Kochfeldes.*

Hochachtungsvoll

**Kaiser**  
OLAN-Haushaltsgeräte  
Berlin Germany

*Wir Informieren Sie, dass unsere Geräte, die der Gegenstand der vorliegenden Bedienungsanleitung sind, sind ausschließlich für den häuslichen Gebrauch vorbestimmt.*

**УВАЖАЕМЫЙ ПОКУПАТЕЛЬ,**

благодарим Вас за приобретение нашей техники.

*Мы уверены, что Вы сделали правильный выбор. Данный продукт, удовлетворяющий самым высоким требованиям и отвечающий мировым стандартам, позволит Вам легко воплотить все Ваши кулинарные способности, а его современный вид, разработанный лучшими европейскими дизайнерами, великолепно украсит Вашу кухню.*

*Просим Вас внимательно прочитать инструкцию по обслуживанию и эксплуатации до пуска устройства. Соблюдение содержащихся в ней рекомендаций защитит Вас от возможных неприятностей при неправильной эксплуатации варочной поверхности, а также позволит Вам уменьшить расход газа и электроэнергии. Если эксплуатация варочной поверхности будет соответствовать настоящей инструкции, наша варочная поверхность будет радовать Вас долгое время.*

*Наши варочные поверхности полностью соответствует основным требованиям безопасности, гигиены и защиты окружающей среды, согласно директивам Европейского Союза, что подтверждено сертификатами DIN ISO 9001, ISO 1400, в соответствии с настоящими нормами, действующими на территории Европейского сообщества, а также полностью отвечают всем требованиям Госстандарта России и стандартов других стран СНГ, что подтверждается сертификатами соответствия.*

*С мыслью о дальнейшем повышении технических и эксплуатационных характеристик наших варочных поверхностей мы оставляем за собой право на внесение изменений в дизайн и устройство, влияющих только положительно на потребительские качества и свойства продукта.*

*Желаем Вам эффективного пользования варочной поверхностью нашей фирмы.*

Уважающий Вас

**Kaiser**  
OLAN-Haushaltsgeräte  
Berlin Germany

*Информируем, что наши приборы, являющиеся предметом настоящей Инструкции, предназначены исключительно для домашнего пользования.*

**CONTENTS**

<b>INSTALLATION INSTRUCTIONS</b>	<b>6</b>
Electrical connection	6
Gas connection	8
Conversion to a different gas type	10
Types of the gas burners and configuration of the nozzles	12
Installation of the hob	14
<b>SAFETY CONDITIONS</b>	<b>18</b>
<b>EQUIPMENT</b>	<b>22</b>
Gas cooking hob	22
Gas cooking hob with the electric heating element	28
<b>USAGE</b>	<b>30</b>
<b>CARE AND ATTENDANCE</b>	<b>34</b>
<b>RESPECT FOR THE ENVIRONMENT</b>	<b>38</b>

**INHALTSVERZEICHNIS****ОГЛАВЛЕНИЕ**

<b>FÜR DEN INSTALLATEUR</b>	<b>7</b>	<b>ИНСТРУКЦИЯ ПО МОНТАЖУ</b>	<b>7</b>
Stromanschluss	7	Подключение к электросети	7
Gasanschluss	9	Подключение к газу	9
Umstellen auf einen anderen Gastyp	11	Переключение на другой тип газа	11
Gasbrenner und Düsenplatzierung	13	Типы газовых горелок и размещение форсунок	13
Einbau des Kochfeldes	15	Установка варочной поверхности	15
<b>SICHERHEITSBEDINGUNGEN</b>	<b>19</b>	<b>УСЛОВИЯ БЕЗОПАСНОСТИ</b>	<b>19</b>
<b>AUSSTATUNG</b>	<b>23</b>	<b>ОБОРУДОВАНИЕ</b>	<b>23</b>
Gaskochfeld	23	Газовая варочная поверхность	23
Gaskochfeld mit dem elektrischem Heizelement	29	Газовая варочная поверхность с электрическим элементом	29
<b>BENUTZUNG</b>	<b>31</b>	<b>ИСПОЛЬЗОВАНИЕ</b>	<b>31</b>
<b>PFLEGE UND WARTUNG</b>	<b>35</b>	<b>ОБСЛУЖИВАНИЕ И УХОД</b>	<b>35</b>
<b>UMWELTVERTRÄGLICHKEIT</b>	<b>39</b>	<b>ОХРАНА ОКРУЖАЮЩЕЙ СРЕДЫ</b>	<b>39</b>



## INSTALLATION INSTRUCTIONS

**Attention!** Installation and electrical connection must be made by a qualified expert only.

**Attention!** The manufacturer declines all responsibility for damage or injury if the above instructions and normal safety precautions are not respected.

## ELECTRICAL CONNECTION

Before connecting the cooking hob to the mains power supply, make sure that:

- the plant characteristics are such as to follow what is indicated on the matrix plate placed at the bottom of the working area,
- the mains supply has an efficient ground connection complying with all applicable laws and regulations.



Correct grounding is a legal requirement. If the appliance is not pre-fitted with a power cable and/or plug, use only suitable cables and plugs capable of handling the power specified on the appliance's data plate and capable of resisting heat. The power cable should never reach a temperature 50°C above ambient temperature at any point along its length.

If the appliance is to be connected directly to mains terminals, fit a switch with minimum aperture of 3 mm between the contacts. Make sure that the switch is of sufficient capacity for the power specified on the appliance's data plate, and compliant with applicable regulations. The switch must not break the yellow-green earth wire. The socket or switch must be easily reachable with the cooking hob fully installed.

## FÜR DEN INSTALLATEUR

**Achtung!** Die Montage und Stromnetzanschluss soll nur von einem qualifizierten Fachmann durchgeführt werden.

**Achtung!** Der Hersteller ist nicht haftbar, wenn bei der Installation des Gerätes alle oben angeführten Anweisungen nicht befolgt werden.

## ИНСТРУКЦИЯ ПО МОНТАЖУ

**Внимание!** Монтаж и подключение должны проводиться только квалифицированным специалистом.

**Внимание!** Изготовитель не несет никакой ответственности, если при установке прибора не соблюдаются все вышеприведенные предписания.

## STROMANSCHLUSS

Vor der Durchführung des Stromanschlusses muss sichergestellt werden, dass:

- die Eigenschaften des Stromnetzes mit den Werten auf dem im unteren Teil des Kochfeldes angebrachten Typenschild übereinstimmen,
- das Stromnetz gemäß den geltenden Bestimmungen und Rechtsvorschriften geerdet ist.

Die Erdung ist eine notwendige Voraussetzung der Nutzung des Gerätes. Falls das Kochfeld mit keinem Kabel und/oder Netzstecker ausgestattet ist, muss geeignetes Material verwendet werden, das den Werten auf dem Typenschild des Gerätes entspricht. Das Kabel darf an keiner Stelle keinesfalls eine Temperatur von über 50°C erreichen.

Wenn ein direkter Netzanschluss gewünscht wird, muss ein allpoliger Schalter mit Kontaktöffnung von min. 3mm vorgesehen werden, der erlaubt das Gerät vom Netz zu trennen, der den technischen Daten der geltenden Vorschriften entsprechen muss (das gelb-grüne Erdungskabel darf nicht vom genannten Schalter unterbrochen werden). Der Stecker bzw. der allpolige Schalter müssen bei dem installierten Gerät problemlos zugänglich sein.

## ПОДКЛЮЧЕНИЕ К ЭЛЕКТРОСЕТИ

Перед подключением варочной поверхности к эл. сети, необходимо убедиться, что:

- параметры сети соответствуют данным в табличке на нижней части самого прибора,
- эл. сеть заземлена в соответствии с действующими нормами и предписаниями.

Заземление является необходимым условием правильной эксплуатации. Если варочная поверхность не оборудована кабелем и/или штекером, применяйте только материалы, соответствующие данным, указанным в заводской табличке. Кабель ни в коем случае не должен нагреваться выше температуры 50°C.

В случае подсоединения непосредственно к эл. сети, необходимо использовать специальный автоматический выключатель с зазором между контактами не менее 3 мм, позволяющий отсоединять прибор от сети, соответственно техническим данным действующих предписаний (желто-зеленый кабель заземления не должен прерываться данным выключателем). Штекер или автоматический выключатель на правильно установленном приборе должен быть всегда легкодоступен.

## GAS CONNECTION

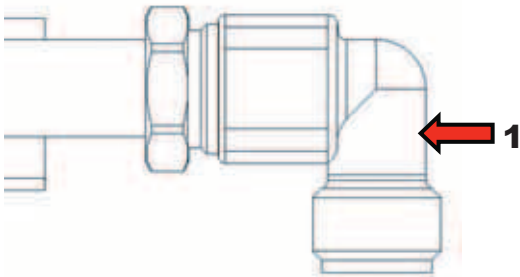
The cooking hob is designed to operate with both natural gas (methane) and liquid gas (LPG), and can be easily converted from one type to another following the instructions given in the relative section of this booklet «Converting to a different type of gas».

**Attention!** Connection to the gas supply and converting to a different type of gas must be carried out by qualified technicians and in conformance with the requirements.

If the appliance is to operate with gas bottles (LPG), a pressure regulator conforming to the requirements.

### Rigid pipe connection

Connection to the mains gas supply may be made via a rigid pipe firmly attached to the fitting **1**, or by means of a hose with a steel tip, conforming to a maximum length of 2 meters.



It is advisable to tighten the junctions by insulating teflon tape.

**Attention!** CHECK UP LEAKPROOFNESS of the connection to the gas supply pipe or gas cylinder using soap suds only. Don't use open flame – danger to life!



## GASANSCHLUSS

Das Kochfeld kann mit Erdgas (Methan) oder Flüssiggas betrieben und ganz einfach von einem Gastyp auf den anderen umgestellt werden (siehe Abschnitt »Umstellen auf einen anderen Gastyp«).

**Achtung!** Der Anschluss an das Gasnetz und Umstellung auf einen anderen Gastyp muss von einem Fachmann gemäß den geltenden Vorschriften ausgeführt werden.

Wird das Gerät mit Flüssiggas aus einer Gasflasche gespeist, muss der Druckregler gemäß den geltenden Vorschriften benutzt werden.

### Das Anschließen zur Quelle des Gases

Der Gasanschluss kann mit Hilfe eines steifen Metallschlauches, der fest mit dem Anschluss **1** verbunden sein muss, oder des rostfreien Stahlschlauchs oder des Schlauches mit der Stahlspitze, hergestellt werden. Die maximale Länge darf 2 m nicht überschreiten.

Es wird empfohlen, die Verbindungen mit Teflonband abzudichten.

**Achtung!** Nach dem Anschließen des Gerätes an das Gasnetz (bzw. die Gasflasche) mit Seifenwasser KONTROLLIEREN, ob der Anschluss DICHT ist bzw. Gas austritt. Auf keinen Fall einen Feuerzeug, einen Zündholz oder offene Flamme anderer Art benutzen!

## ПОДКЛЮЧЕНИЕ К ГАЗУ

Варочная поверхность может работать на природном (метан) или сжиженном газе и очень просто переключаться с одного типа газа на другой (см. раздел «Переключение на другой тип газа»).

**Внимание!** Подключение прибора к газовому баллону или газопроводу и переключение на другой тип газа должно осуществляться, в соответствии с действующими предписаниями, квалифицированными специалистами.

Если прибор питается сжиженным газом из газового баллона, регулятор давления должен использоваться в соответствии с действующими предписаниями.

### Подключение к источнику газа

Подсоединение к газу осуществляется с помощью металлической трубы, которая плотно подключается к соединению **1**, или с помощью нержавеющей стальной шланга или шланга со стальным наконечником, свободная длина которого не должна превышать 2-х метров.

Рекомендуется уплотнить соединения при помощи уплотняющей ленты из тефлона.

**Внимание!** После подключения прибора к газопроводу или газовому баллону ПРОКОНТРОЛИРОВАТЬ ГЕРМЕТИЧНОСТЬ соединений с помощью мыльной пены. Ни в коем случае не применять открытое пламя!

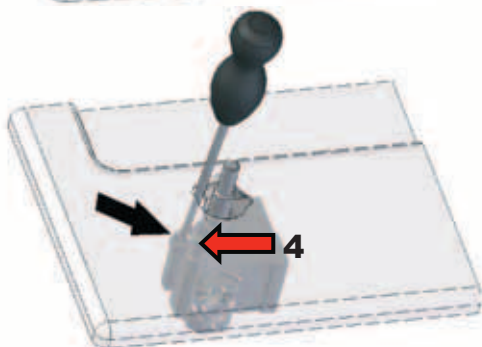
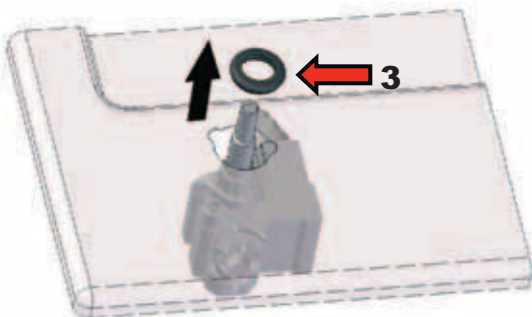
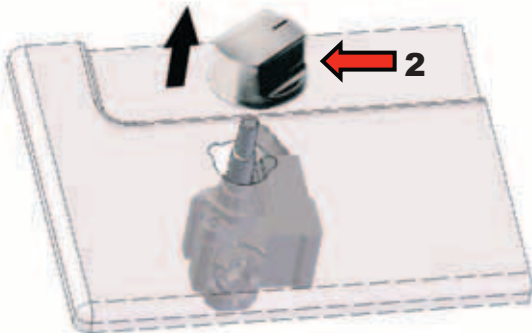
## CONVERSION TO A DIFFERENT TYPE OF GAS

Before converting the appliance for operation with a different gas type, check which type of gas it is currently set to operate with (adhesive label on appliance).

For the correct nozzle diameter, refer to the relative table in this booklet.

Conversion to a different gas type must be carried out by qualified technicians and in conformance with the requirements.

Conversion procedure:



- Disconnect the electrical power supply to the appliance,
- Turn the knobs in the null position.
- Replace the nozzles **1** with the corresponding type of gas to be used (see table «Nozzle table»).
- Remove a knob of gas submission **2**.
- Remove a plastic ring **3**.
- To adjust to the minimum, turn the knobs in the null position and use a screwdriver on the tap **4** after turning the tap to its minimum position. For LPG (butane/propane) screw tight.

## UMSTELLEN AUF EINEN ANDEREN GASTYP

## ПЕРЕКЛЮЧЕНИЕ НА ДРУГОЙ ТИП ГАЗА

Vor dem Umstellen auf einen anderen Gastyp den Gastyp feststellen, auf den das Gerät eingestellt ist (siehe Typenschild des Gerätes).

Перед переключением на другой тип газа, определить на какой тип газа настроен прибор (см. на заводской табличке).

Für den Düsendurchmesser siehe »Tabelle der Düsen«.

Данные диаметра форсунок указаны в «Таблице форсунок».

Umstellung von einem Gastyp auf einen anderen muss von einem Fachmann gemäß den geltenden Vorschriften ausgeführt werden.

Переключение с одного типа газа на другой должно осуществляться квалифицированным специалистом в соответствии с действующими предписаниями.

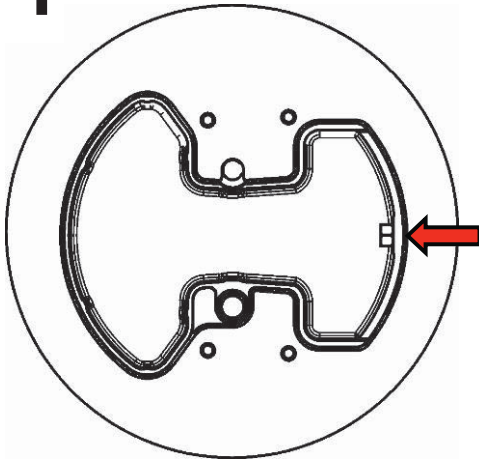
Vorgangsweise bei Umstellung auf einen anderen Gastyp:

Порядок действий при переключении на другой тип газа:

- Das Gerät vom Stromnetz trennen,
- Die Bedienknebel in die Nullposition drehen.
- Die Düsen **1** mit den für den vorhandenen Gastyp bestimmten Düsen (siehe Tab. »Tabelle der Düsen«) ersetzen.
- Den Bedienknebel **2** für Gaszufuhr herausziehen.
- Den Plastikring abnehmen **3**.
- Bei der Einstellung des Mindestwertes, den Bedienknebel in die Nullposition drehen und die Einstellschraube am Hahn mit entsprechendem Schraubenzieher drehen **4**. Bei Betrieb mit Flüssiggas (Butan-/Propangas) Einstellschraube fest anziehen.
- Прибор отключить от эл. сети.
- Ручки управления подачей газа повернуть в нулевое положение.
- Форсунки **1** заменить на те, которые соответствуют имеющемуся в наличии типу газа (см. «Таблицу форсунок»).
- Снять ручку управления подачей газа **2**.
- Снять пластиковое кольцо **3**.
- При установке уровня минимальной подачи газа ручку управления подачей повернуть в положение минимум и соответствующей отверткой вращать регулировочный винт **4**. При использовании жидкого газа (бутан-пропан) завернуть крепко регулировочный винт.

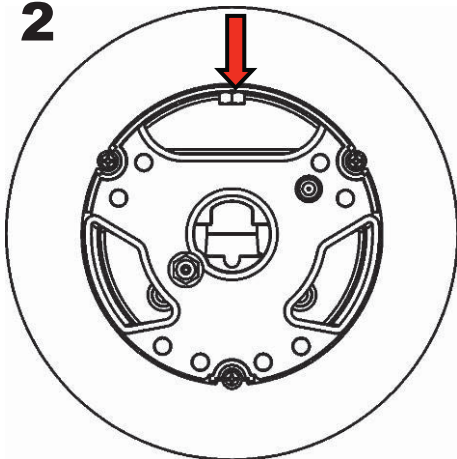
**TYPES OF THE GAS BURNERS AND CONFIGURATION OF THE NOZZLES**

**1**



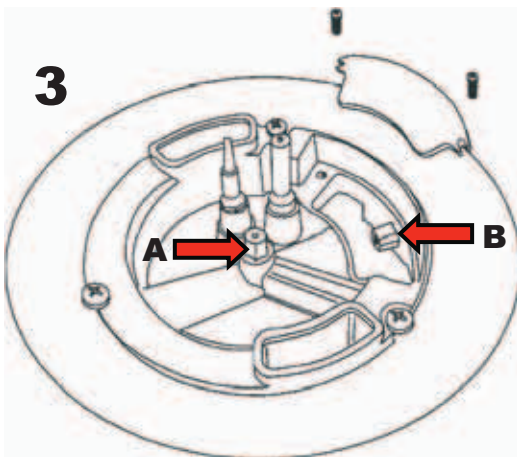
**1** – 2 rings wok gas burner with 1 nozzle: the arrow points the nozzle.

**2**



**2** – 3 rings wok gas burner with 1 nozzle: the arrow points the nozzle.

**3**



**3** – 3 rings wok gas burner with 2 nozzles: the arrows **A** and **B** point the nozzles.

**NOZZLE TABLE**

Burner	Rated load kW	Nozzle bore in mm	
		G20/20	G30/31
Strong	3,0	1,29	0,87
Normal	1,75	1,01	0,66
Small	1,0	0,77	0,50
Wok 1 Wok 2 Wok 3	3,5	1,4 1,41 0,63 <b>A</b> -1,21 <b>B</b>	0,93 0,94 0,37 <b>A</b> -0,90 <b>B</b>

## GASBRENNERTYPEN UND DÜSENPLATZIERUNG

**1** – 2-Ring-Wok-Gasbrenner mit 1 Düse: mit Zeiger ist die Düse aufgezeigt.

**2** – 3-Ring-Wok-Gasbrenner mit 1 Düse: mit Zeiger ist die Düse aufgezeigt.

**3** – 3-Ring-Wok-Gasbrenner mit 2 Düsen: von den Zeigern **A** und **B** sind die Düsen aufgezeigt.

### TABELLE DER DÜSEN

Brenner	Nennlast kW	Durchmesser der Düse in mm	
		G20/20	G30/31
Stark	3,0	1,29	0,87
Normal	1,75	1,01	0,66
Spar	1,0	0,77	0,50
Wok 1 Wok 2 Wok 3	3,5	1,4 1,41 0,63 <b>A</b> -1,21 <b>B</b>	0,93 0,94 0,37 <b>A</b> -0,90 <b>B</b>

## ТИПЫ ГАЗОВЫХ ГОРЕЛОК И РАЗМЕЩЕНИЕ ФОРСУНОК НА НИХ

**1** – Газовая горелка вок, 2 кольца пламени с одной форсункой: стрелкой показана форсунка.

**2** – Газовая горелка вок, 3 кольца пламени с одной форсункой: стрелкой показана форсунка.

**3** – Газовая горелка вок, 3 кольца пламени с двумя форсунками: стрелками **A** и **B** показаны форсунки.

### ТАБЛИЦА ФОРСУНОК

Горелка	Номи-нальная мощность (кВт)	Диаметр форсунки в мм	
		G20/20	G30/31
Усиленная	3,0	1,29	0,87
Нормальная	1,75	1,01	0,66
Малая	1,0	0,77	0,50
Вок 1 Вок 2 Вок 3	3,5	1,4 1,41 0,63 <b>A</b> -1,21 <b>B</b>	0,93 0,94 0,37 <b>A</b> -0,90 <b>B</b>

## INSTALLATION OF THE HOBS

The regulations covering the installation, maintenance and operation of gas appliances for domestic use are applicable regulations.

This appliance is not provided with a combustion product discharge.

Installation and connection should be made in accordance with this regulation.

It is recommended that it be installed in sufficiently aerated places, in terms of the laws in force.

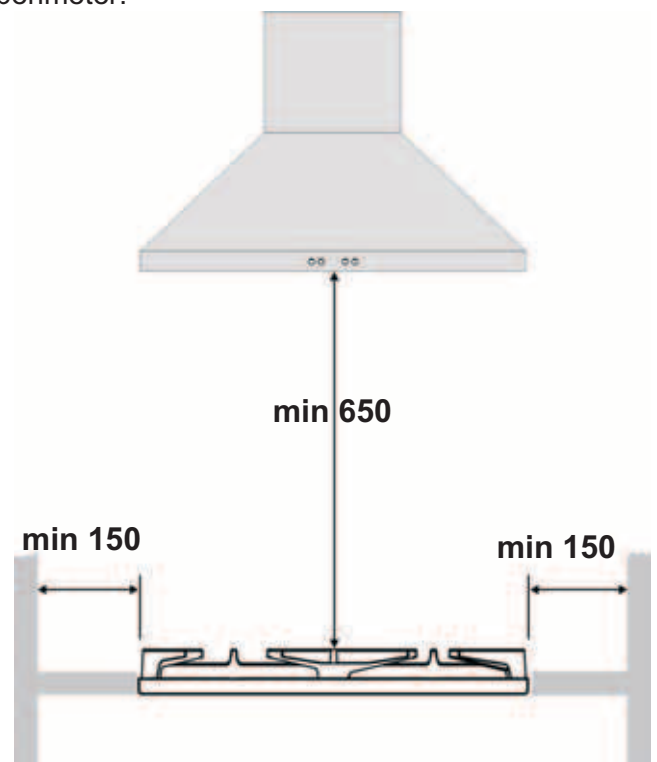
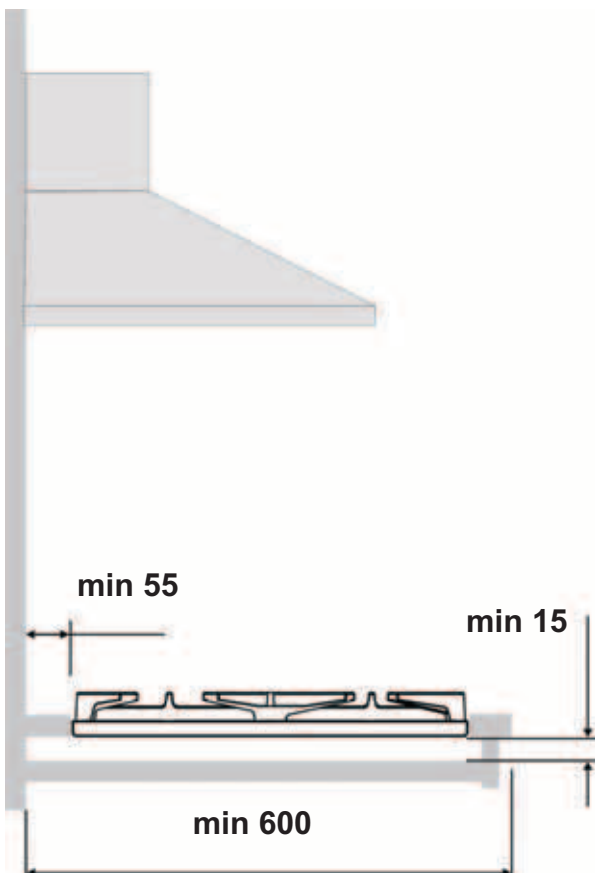
The quantity of air which is necessary for combustion must not be below 2,0 m<sup>3</sup>/h for each kW of installed power (See «Nozzle table»).

The appliance can be fitted into a working area as illustrated on the corresponding figure.

The installation space measurements are given in **mm**.

Make sure that surrounding materials are heat resistant.

Apply the seal provided over the whole of the area perimeter.





**EINBAU DES KOCHFELDES**

Für die Installation, Wartung und Benutzung von Gasgeräten des privaten Gebrauchs handeln Sie entsprechend den geltenden Normen und Vorschriften.

Dieses Gerät ist mit einer Vorrichtung zur Beseitigung der Verbrennungsgase nicht angeschlossen.

Installation und Anschluss müssen entsprechend den gegebenen Vorschriften ausgeführt werden.

Gerät nur in ausreichend belüfteten Räumen und nach den gesetzlichen Vorschriften aufstellen.

Die Menge der zum Verbrennungsprozess benötigten Luftzufuhr darf nicht unter 2,0 m<sup>3</sup>/h pro kW der eingestellten Leistung liegen (Siehe »Tabelle der Düsen«).

Das Gerät ist für den Einbau in einer Arbeitsfläche vorgesehen, wie auf der Abbildung gezeigt wird.

Die Einbaumaßen sind in **mm** angegeben.

Das Möbelmaterial muss hitzebeständig sein.

Entlang der gesamten Außenkante der Fläche den mitgelieferten Abdichtungsmaterial versiegeln einlegen.

**УСТАНОВКА ВАРОЧНОЙ ПОВЕРХНОСТИ**

Для установки, ухода и пользования газовым прибором следуйте требованиям соответствующих норм.

Этот прибор не подсоединен к устройству вытяжки.

Установка и подсоединение должны производиться в соответствии с настоящим предписанием.

Прибор устанавливается только в достаточно хорошо проветриваемом помещении с учетом всех предписаний.

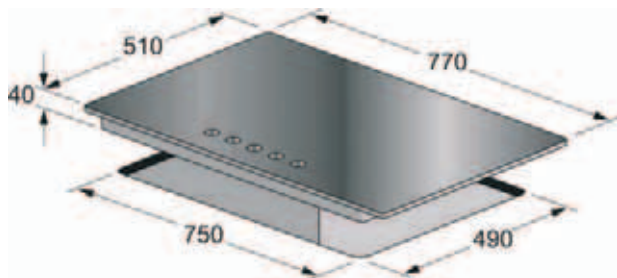
Объем подачи воздуха, необходимого для процесса сгорания, не должен быть меньше 2,0 м<sup>3</sup>/час на каждый киловатт устанавливаемой мощности (см. «Таблица форсунок»).

Прибор предусмотрен для встройки в рабочую поверхность, как это изображено на иллюстрации.

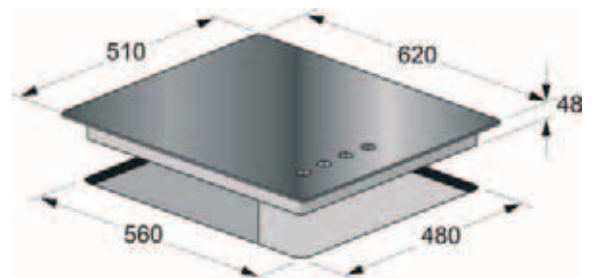
Размеры для встраивания даны в **мм**.

Мебель должна быть изготовлена из нагревостойкого материала.

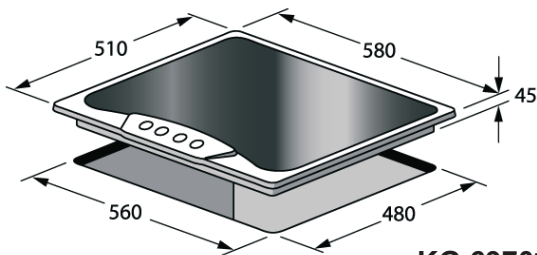
Вдоль внешнего контура встраиваемой поверхности прокладывается прилагаемый в комплекте уплотнительный материал.



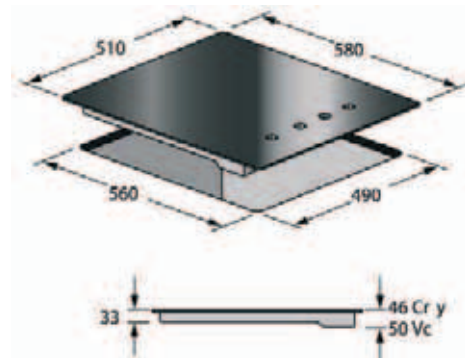
**KCG 7982 Turbo**



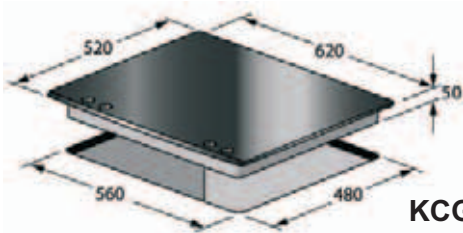
**KCG 6982 Turbo**



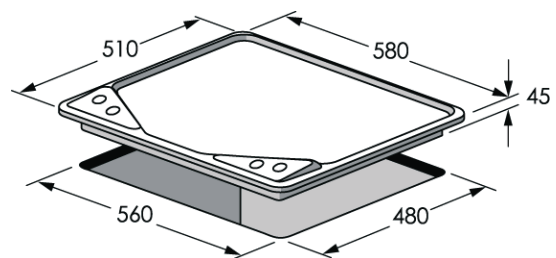
**KG 6970\*  
KG 6971\*  
KCG 40.600\*  
KG 31.60\*  
KCG 31.600\***



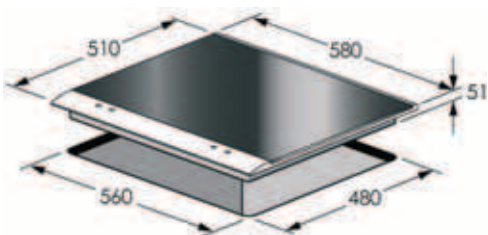
**KCG 40.600 GZ  
KCG 6976 GBE Turbo**



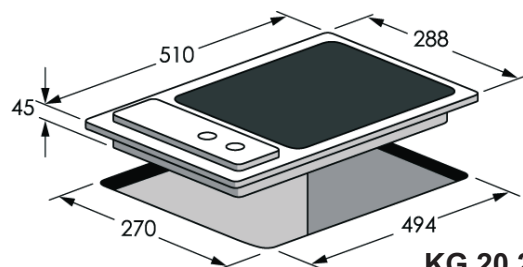
**KCG 6970 FG**



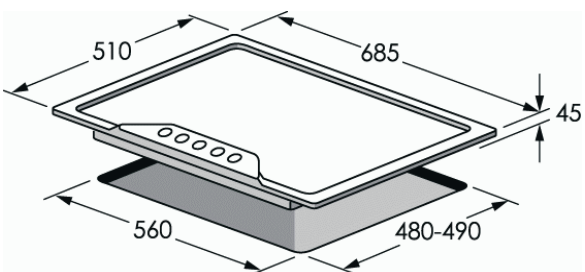
**KG 40.600...Romb  
KCG 40.600...Romb  
KG 31.60...Romb  
KCG 31.600...Romb**



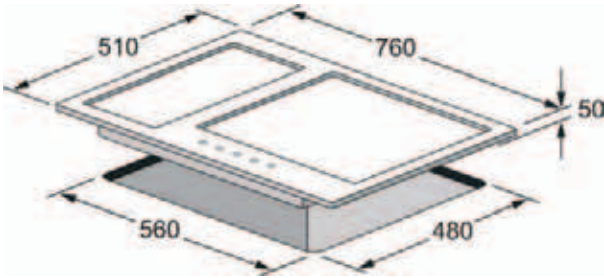
**KCG 6972 \***



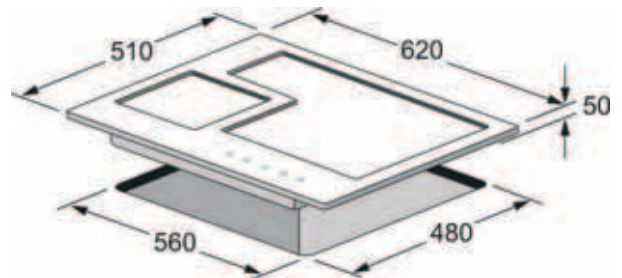
**KG 20.290\*  
KCG 20.290\***



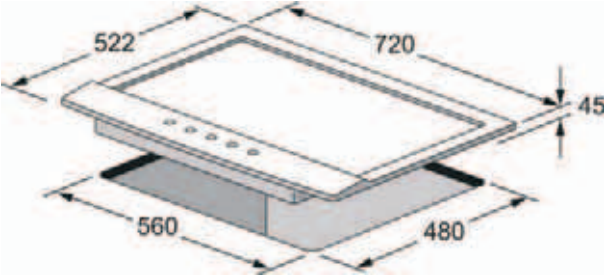
**KG 50.700\*  
KCG 50.700\***



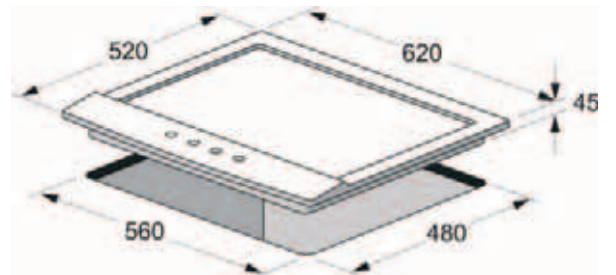
**KG 7979 Turbo**



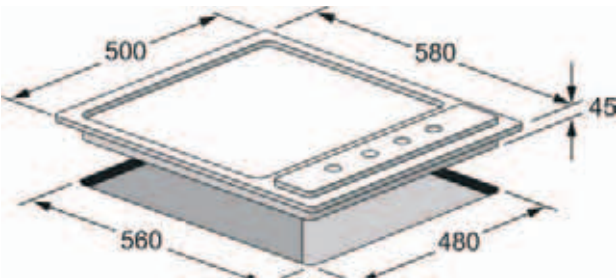
**KG 6979 Turbo**



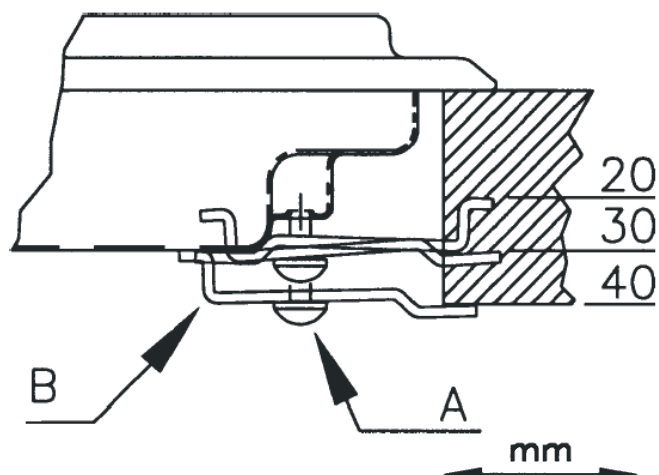
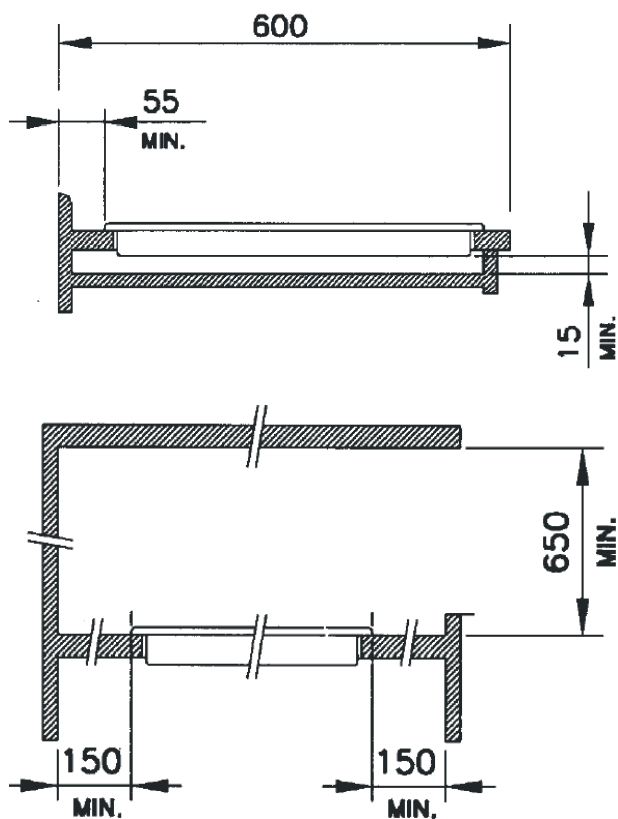
**KG 7978 Turbo**



**KG 6978 Turbo**



**KG 6976 BE Turbo  
KG 6976 VGBE Turbo**



**WARNING: CRYSTAL HOBS**

DO NOT TIGHTEN SCREW 'A' EXCESSIVELY, ONE TURN MAX WILL BE SUFFICIENT, AFTER CORRECTLY FITTING SHAFT 'B' INTO PLACE, AS SHOWN IN THE PICTURE. ENSURE THAT THE SUPPORTING SURFACE IS PERFECTLY EVEN. FIT THE APPROPRIATE EXPANDED SEAL. CRYSTAL HOBS MUST NOT BE SUBJECTED TO STRAINS CAUSED BY UNEVEN SUPPORTING SURFACES.

**WICHTIG: CRYSTAL KOCHSTELLEN**

DIE SCHRAUBE 'A' SOLL NICHT ZU FEST ANGEZOGEN WERDEN, MAX. NOCH UM EINE UMDREHUNG ZIEHEN, NACHDEM DIE HALTERUNG 'B' IHRE RICHTIGE STELLUNG (S. ABBILDUNG) ERREICHT HAT. SICHERSTELLEN, DASS DIE AUFLAGEFLÄCHE VOLLKOMMEN EBENFLÄCHIG IST. DEN DAZU VORGEGEHENEN DICHRING AUS SCHAUMKUNSTSTOFF VERWENDEN. DIE CRYSTAL-KOCHSTELLEN DÜRFEN MIT SPANNUNGEN INFOLGE VON UNREGELMÄSSIGKEITEN IN DER AUFLAGEFLÄCHE NICHT BELASTET WERDEN.

**ВАЖНО: СТЕКЛЯННЫЕ НАГРЕВАТЕЛЬНЫЕ ПОВЕРХНОСТИ:**

ВИНТ 'A' НЕ СЛЕДУЕТ СИЛЬНО ЗАКРУЧИВАТЬ, МАКСИМАЛЬНО ЕЩЕ НА ОДИН ОБОРОТ ПОСЛЕ ТОГО, КАК КРЕПЛЕНИЕ 'B' ЗАЙМЕТ СВОЕ ПОЛОЖЕНИЕ (см. рис.) УБЕДИТЕСЬ, ЧТО ПОВЕРХНОСТЬ ПРИЛЕГАНИЯ БЕЗУПРЕЧНО РОВНАЯ. ПРИМЕНЯЙТЕ ДЛЯ ЭТОГО УПЛОТНИТЕЛЬНОЕ КОЛЬЦО ИЗ ЭЛАСТИЧНОГО МАТЕРИАЛА. ВО ИЗБЕЖАНИЕ СЕРЬЕЗНЫХ ПОВРЕЖДЕНИЙ НЕ ПОДВЕРГАЙТЕ СТЕКЛЯННЫЕ ПОВЕРХНОСТИ НАГРЕВАТЕЛЕЙ ЧРЕЗМЕРНЫМ НАГРУЗКАМ.

<b>Use of electrical plates / vitroceramic heating elements</b>			
<b>Commutator</b>	<b>Energy regulator</b>	<b>Heat intensity</b>	<b>cooking methods</b>
1	1 - 2	slight	melting of fats etc.; heat small quantities of liquid
2	3 - 4	mild	heating of medium quantities of liquid; puddings, long-cooking sauces
3	5 - 6	slow	defreezing - heat large quantities of liquid; cooking below boiling temperature
4	7 - 8	medium	tender roasts; cooking at boiling temperature
5	9 - 10	high	roasts - boiled food; pan-frying of meats
6	10 - 11	burning heat	bring large quantities of liquid to boil; fry

<b>Anwendung der Heizkörper / Glaskeramik Heizelemente</b>			
<b>Kommutator</b>	<b>Energierегler</b>	<b>Intensität der Wärme</b>	<b>Kocharten</b>
1	1 - 2	gering	Fett verflüssigen usw. - kleine Mengen Flüssigkeit erwärmen
2	3 - 4	leicht	mittlere Mengen Flüssigkeit erwärmen: Cremes, Soßen - langsames Kochen
3	5 - 6	niedrig	auftauen - große Mengen Flüssigkeit erwärmen - Kochen unter dem Siedepunkt
4	7 - 8	mittel	Kochen von zarten Braten: bei Siedepunkt kochen
5	9 - 10	stark	Kochen von Braten - gekochtem Fleisch; Kochen in der Pfanne
6	10 - 11	ganz stark	große Mengen Flüssigkeit zum Sieden bringen; backen

<b>Применение нагревателей / Стеклокерамические нагревательные элементы</b>			
<b>Переключатель</b>	<b>Ступени</b>	<b>Интенсивность</b>	<b>Виды приготовления</b>
1	1 - 2	очень слабый	жирные жидкости и т.п. - разогрев малых количеств жидкости
2	3 - 4	легкий	разогрев средних количеств жидкости: кремы, соусы - медленное приготовление
3	5 - 6	слабый	размораживание -разогрев больших количеств жидкости - использование в диапазоне температур ниже кипения
4	7 - 8	средний	приготовление нежного жаркого - приготовление при кипении
5	9 - 10	сильный	приготовление жаркого - жарение мяса; приготовление на сковороде
6	10 - 11	очень сильный	кипячение больших количеств жидкости; выпекание

## SAFETY CONDITIONS

- Please, keep watch over children as long as the cooker hob is in operation. Children are unaware of operating rules. Hot gas burners, pans and pots with hot liquid on the grid above the burners can cause a skin-burn.
- Connection cords of electric appliances, e.g. a mixer, should not get in contact with hot parts of the cooker hob.
- Keep watching the cooker hob while frying: oils and fats can get inflamed due to overheating.
- If faults occur, further operation is not allowed until the appliance has been repaired by an authorized serviceman.
- Don't turn on the valve of the gas inlet or gas cylinder before you make sure that the gas burners are switched off.
- Keep the burners clean. The overflow food or residues must be immediately removed after the burners get cold. Don't put pans directly onto the burners.
- Don't strike the knobs and the burners.
- Unauthorized persons are not allowed to carry on amendments or repair the cooker.
- Don't blow out the flame of the burner.
- Users are not allowed to adjust the cookers to different gas type on their own, move the cooker to another place or make changes in the gas supply system. These operations can be carried on only by an authorized serviceman.



## SICHERHEITSBEDINGUNGEN

- Während des Gaskochfeldbetriebes auf Kinder aufpassen, weil sie über keine Kenntnisse hinsichtlich die Kochfeldbedienung verfügen. Insbesondere heiße Kochzonenbrenner, Kochgeschirr mit heißer Flüssigkeit können bei Kindern Verbrennungen verursachen.
- Es ist zu beachten, dass kein Anschlusskabel anderer Elektrogeräte (wie z.B. eines Mixers) mit heißen Kochfeldteilen in Kontakt kommt.
- Das Kochfeld während des Bratens nicht ohne Aufsicht lassen. Überhitzte Öle und Fette sind leicht entzündlich!
- Falls das Kochfeld beschädigt wird, darf es erst nach der Beseitigung der Beschädigung durch einen qualifizierten Fachmann wieder benutzt werden.
- Den Gasabsperrhahn an der Gasanschlussstelle bzw. an der Gasflasche niemals öffnen ohne sicherzustellen, dass alle Gassperrventile des Kochfeldes zuge dreht sind.
- Gasbrenner nicht überfluten bzw. verunreinigen lassen. Beschmutzte Gasbrenner sofort nach dem Abkühlen reinigen und abtrocknen. Kein Geschirr direkt auf die Gasbrenner aufstellen.
- Drehregler und Gasbrenner nicht aufschlagen.
- Es ist streng verboten, das Kochfeld von nicht speziell ausgebildeten Personen modifizieren bzw. reparieren zu lassen.
- Gasbrennerflamme nie durch Blasen löschen.
- Eigenwillige Anpassung vom Kochfeld an einen anderen Gastyp, Umstellen des Kochfeldes auf einen anderen Platz sowie Einführung von Änderungen in die Gasversorgungsleitung sind verboten. Diese Tätigkeiten dürfen ausschließlich von einem autorisierten Installateur durchgeführt werden.

## УСЛОВИЯ БЕЗОПАСНОСТИ

- Пожалуйста, во время пользования варочной поверхностью следите за детьми, так как дети не знают принципов обслуживания варочной поверхности. Горячие горелки поверхности, стоящая посуда с горячей жидкостью могут быть причиной ожога у ребенка.
- Подсоединительный электропровод механического оборудования напр. миксера не должен касаться горячих частей варочной поверхности.
- Не оставляйте варочную поверхность без присмотра во время жарения. Масла и жиры могут воспламениться из-за перегрева!
- В случае повреждения варочной поверхности, дальнейшая эксплуатация разрешена только после полного устранения повреждений квалифицированным специалистом.
- Не открывайте кран на вводе газа или клапан на газовом баллоне не убедившись предварительно в том, что все регуляторы варочной поверхности закрыты.
- Избегайте заливать и загрязнять горелки. Загрязненные горелки следует очистить и высушить немедленно после охлаждения варочной поверхности. Не ставьте посуду непосредственно на горелки.
- Не следует стучать по ручкам и горелкам.
- Запрещается совершать модификацию и ремонт варочной поверхности лицами, без профессиональной подготовки.
- Запрещается задувать пламя горелки.
- Запрещается самостоятельно совершать настройку варочной поверхности на другой тип газа, переносить варочную поверхность на другое место, а также совершать изменения в системе питания. Эти операции могут быть совершены только квалифицированным специалистом.

## **In case of gas leak, it is not allowed:**

to strike a match, smoke, switch on and off an electric receiver (a door bell, a light switch) as well as use other electrical or mechanical appliances which can cause electric or chugging spark.

In this case, immediately shut off gas supply (turn off the valve of the gas cylinder or the switch which cuts off the connection to the gas supply), air the room and contact an authorized person.

- Don't attach any cables to the gas appliance.
- If the gas leaking out of a no tight junction gets inflamed, immediately cut off the gas supply by turning off the valve of the gas cylinder or the switch which disconnects gas supply).
- In case of damage: air the room, disconnect the appliance from the power supply and repair the fault.
- If the gas leaking out of the no tight junction of the gas cylinder gets inflamed, wrap the cylinder with a wet blanket to extinguish the flame and turn off the valve (stopcock) of the gas cylinder. Further use of the damaged gas cylinder is not allowed.
- If you don't use the gas cooker hob for a few days, disconnect it from the gas supply by turning off the stop valve. In case of a gas cylinder, turn off the stopcock every time after the use.

**The gas supply should provide the gas cooker hob with the type of gas it has been adjusted to in plant. Information about the gas type which the gas cooker hob has been adjusted to is registered on the data plate.**

### **Im Falle eines Gasleckverdachtes ist folgendes untersagt:**

Streichhölzer anzünden, Zigaretten rauchen, Elektrogeräte ein- und ausschalten (Klingel- und Lichtschalter) sowie sonstige elektrische und mechanische Geräte benutzen, die Elektro- und Schlagfunkentstehung verursachen können.

In so einem Fall muss der Gasabsperrhahn der Gasanschlussleitung bzw. der Gasflasche sofort zugedreht und der Raum gelüftet werden; danach muss die Schadensursache von einem autorisierten Fachmann beseitigt werden.

- Keine Erdungsleitungen dürfen an die Gasanschlussleitung angeschlossen werden.
- Falls sich das aus einer undichten Gasinstallation entweichende Gas entzündet, ist der Gaszulauf mittels des Gasabsperrhahnes sofort abzusperren.
- In jeder Situation, wo eine technische Störung auftritt, ist der Herd von der Stromversorgung unbedingt zu trennen, der Raum zu belüften und die Störung bei einer autorisierten Reparaturstelle zu melden.
- Falls sich das aus einem undichten Gasflaschenventil entweichende Gas entzündet, ist die Gasflasche mit einer feuchten Decke zu bedecken, um die Flamme zu löschen und die Gasflasche abzukühlen; den Gasabsperrhahn zudrehen. Wiedergebrauch einer beschädigten Gasflasche ist streng verboten.
- Falls das Kochfeld einige Tage nicht genutzt werden soll, ist der Hauptabsperrhahn der Gasanschlussleitung zuzumachen. Wenn der das Kochfeld von einer Gasflasche versorgt wird, muss das Gasflaschenventil nach jedem Gebrauch zugedreht werden.

**Ihr Kochfeld soll an die Gasanschlussleitung angeschlossen werden, welche mit der Gasart versorgt ist, für die Ihr Gaskochfeld werksseitig ausgelegt ist. Die Information über die Gasart, an die Ihr Gaskochfeld werksseitig angepasst worden ist, ist dem Typenschild zu entnehmen.**

### **В случае подозрения утечки газа нельзя:**

зажигать спички, курить, включать и выключать электроприемники (звонок или выключатель освещения), а также пользоваться другими электрическими и механическими устройствами, вызывающими образование электрической или толчкообразной искры.

В таком случае следует немедленно перекрыть подачу газа (перекрыть клапан на газовом баллоне или кран, отсекающий подачу газа) и проветрить помещение, а затем вызвать лицо, имеющее право на устранение такого рода причин.

- Не следует подсоединять к газовой установке никаких проводов.
- В случае воспламенения газа, вытекающего из-за неплотного подсоединения, следует немедленно перекрыть подачу газа при помощи запорного клапана на газовом баллоне или крана, отсекающего подачу газа.
- В каждом случае, вызванном техническими неисправностями, следует обязательно отключить электропитание варочной поверхности, предварительно проветрив помещение и и заявить о недостатке авторизированному сервисному центру.
- В случае воспламенения газа, вытекающего из неплотного клапана на газовом баллоне, следует: на баллон накинуть мокрое одеяло для охлаждения баллона, завернуть клапан на газобаллоне. Запрещается вторично эксплуатировать поврежденный баллон.
- В случае перерыва в пользовании варочной поверхностью, продолжающегося несколько дней, следует перекрыть кран подачи газа, а при пользовании газовым баллоном – каждый раз после использования.

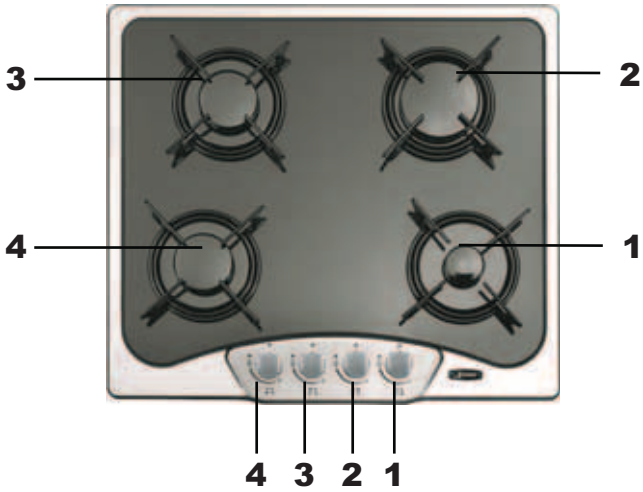
**Варочная поверхность должна быть подсоединена к такому же типу газа, на который она настроена заводом. Информация о типе газа, на который варочная поверхность настроена заводом, находится на заводской табличке.**

**EQUIPMENT**

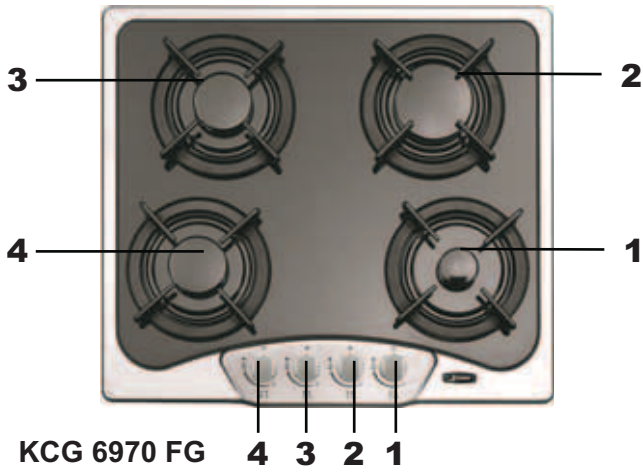
**GAS COOKING HOB**

1. Knob of the gas burner - 1,0 kW
2. Knob of the gas burner - 3,0 kW
3. Knob of the gas burner - 1,75 kW
4. Knob of the gas burner - 1,75 kW
5. Knob of the gas burner - 3,5 kW

**KCG 40.600 GZR**



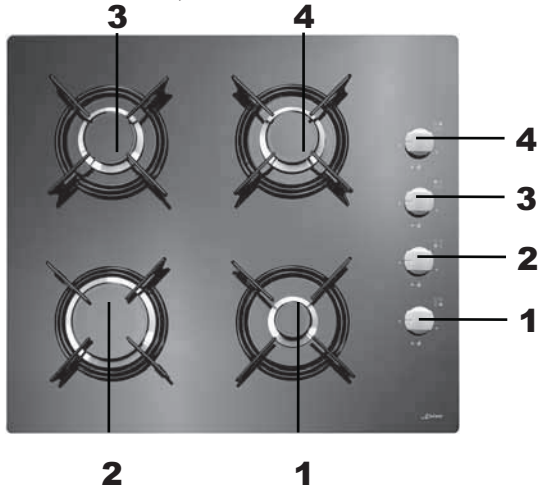
**KCG 40.600 GZRg**



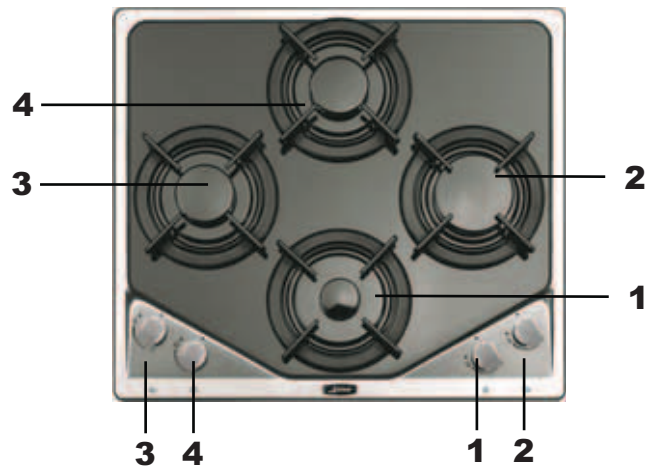
**KCG 6970 FG**



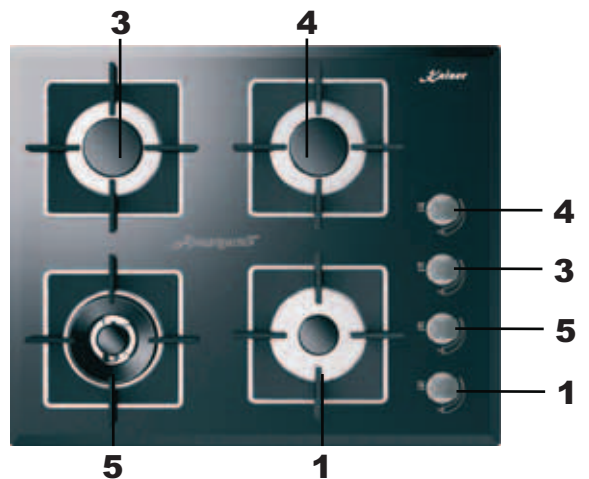
**KCG 40.600 GZ, KCG 6976 GBE Turbo**



**KCG 40.600 GZRrg Romb**



**KCG 6982 Turbo**





DE

RU

## AUSSTATUNG

## ОБОРУДОВАНИЕ

### GASKOCHFELD

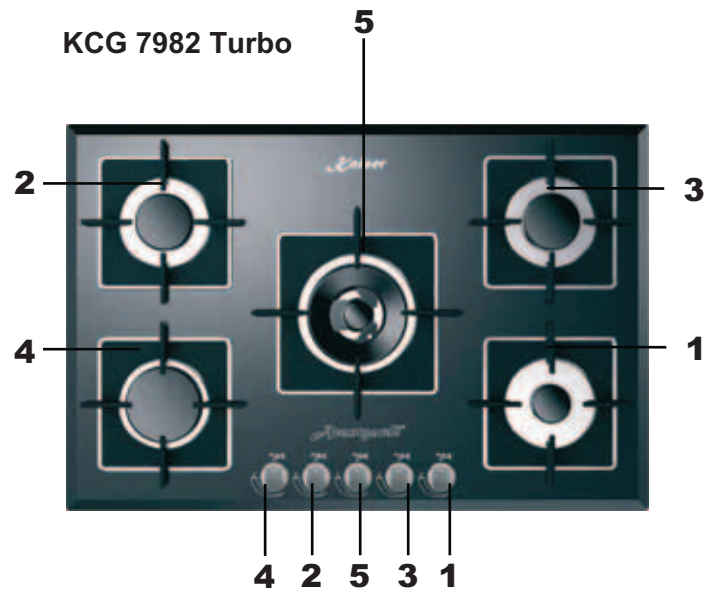
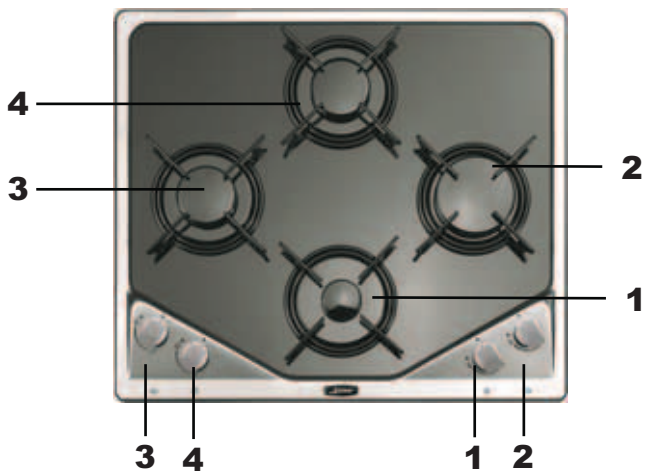
### ГАЗОВАЯ ВАРОЧНАЯ ПОВЕРХНОСТЬ

1. Drehregler für Gasbrenner - 1,0 kW
2. Drehregler für Gasbrenner - 3,0 kW
3. Drehregler für Gasbrenner - 1,75 kW
4. Drehregler für Gasbrenner - 1,75 kW
5. Drehregler für Gasbrenner - 3,5 kW

1. Ручка управления газовой горелкой - 1,0 кВт
2. Ручка управления газовой горелкой - 3,0 кВт
3. Ручка управления газовой горелкой - 1,75 кВт
4. Ручка управления газовой горелкой - 1,75 кВт
5. Ручка управления газовой горелкой - 3,5 кВт

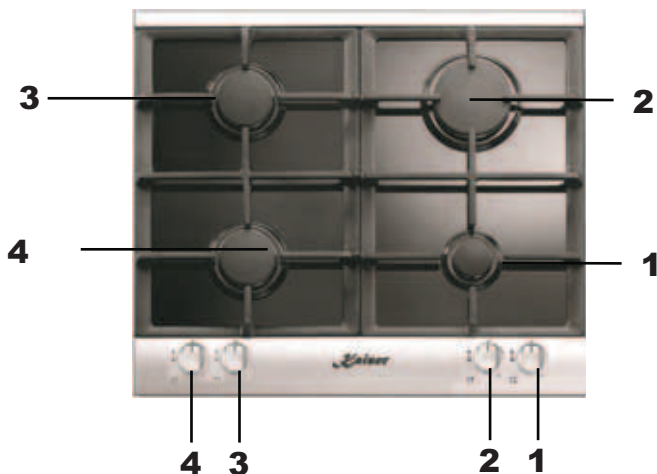
CG 40.600 GZRr Romb

KCG 7982 Turbo



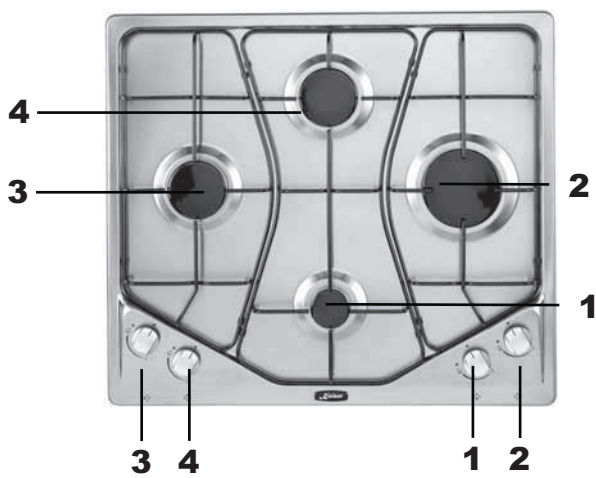
KCG 6972 R  
 KCG 6972 A  
 KCG 6972 Titan

KCG 50.700 GZRg

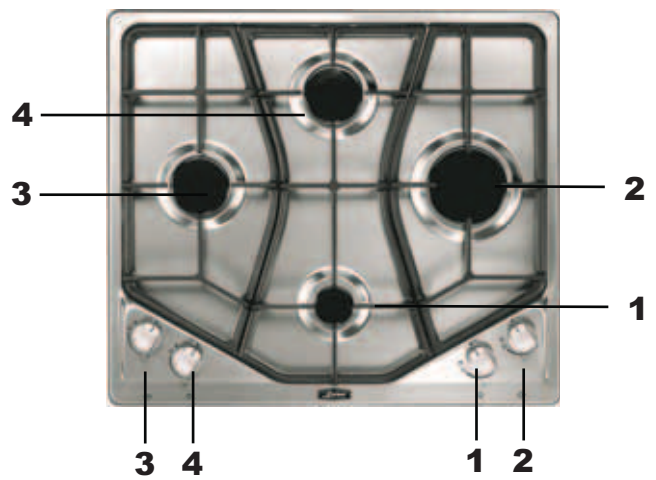


1. Knob of the gas burner - 1,0 kW
2. Knob of the gas burner - 3,0 kW
3. Knob of the gas burner - 1,75 kW
4. Knob of the gas burner - 1,75 kW
5. Knob of the gas burner - 3,5 kW
6. Electrical ignition button

KG 40.600 GZRr Romb

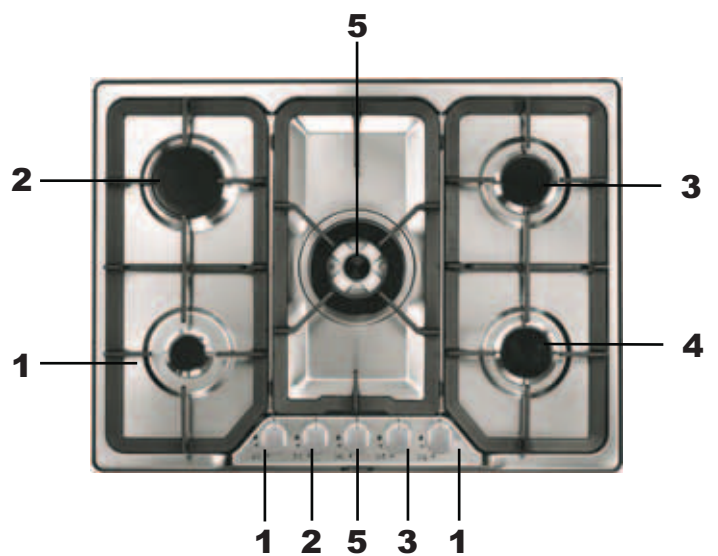


KG 40.600 GZRrg Romb



KG 7979 Turbo

KG 50.700 GZRg





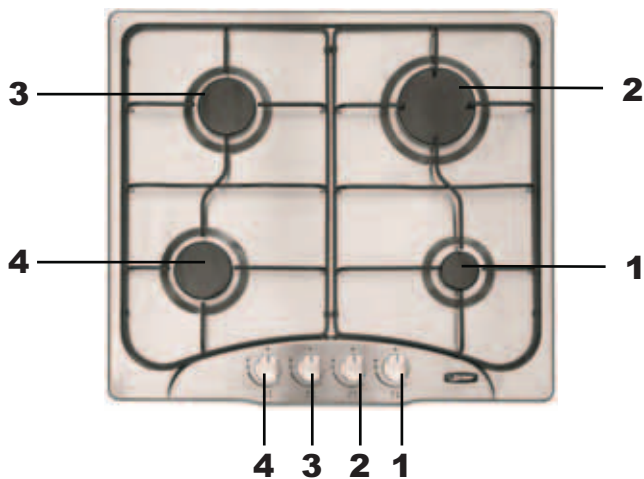
## DE

1. Drehregler für Gasbrenner - 1,0 kW
2. Drehregler für Gasbrenner - 3,0 kW
3. Drehregler für Gasbrenner - 1,75 kW
4. Drehregler für Gasbrenner - 1,75 kW
5. Drehregler für Gasbrenner - 3,5 kW
6. Gaszünder-Taste

## RU

1. Ручка управления газовой горелкой - 1,0 кВт
2. Ручка управления газовой горелкой - 3,0 кВт
3. Ручка управления газовой горелкой - 1,75 кВт
4. Ручка управления газовой горелкой - 1,75 кВт
5. Ручка управления газовой горелкой - 3,5 кВт
6. Кнопка электроподжига

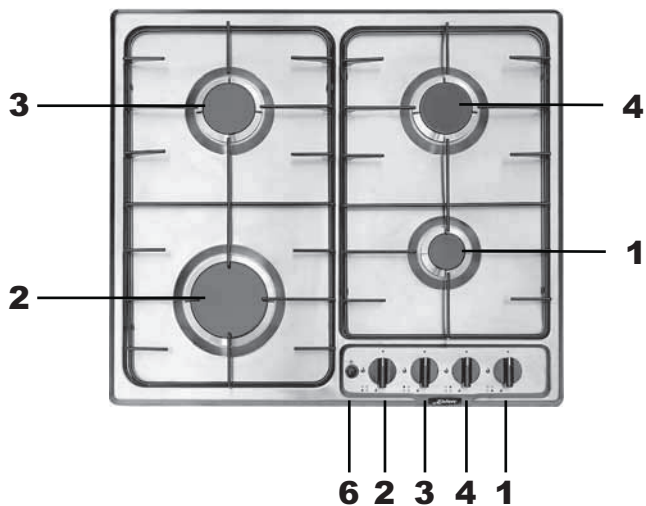
KG 6971 R



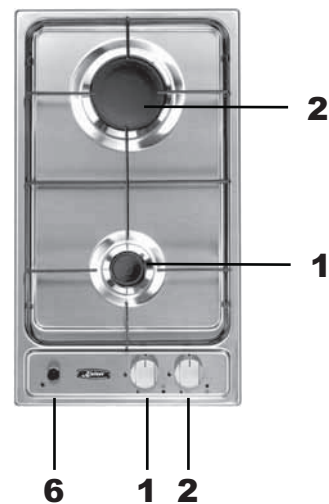
KG 6971 RG



KG 6970 R



KG 20.290 GR



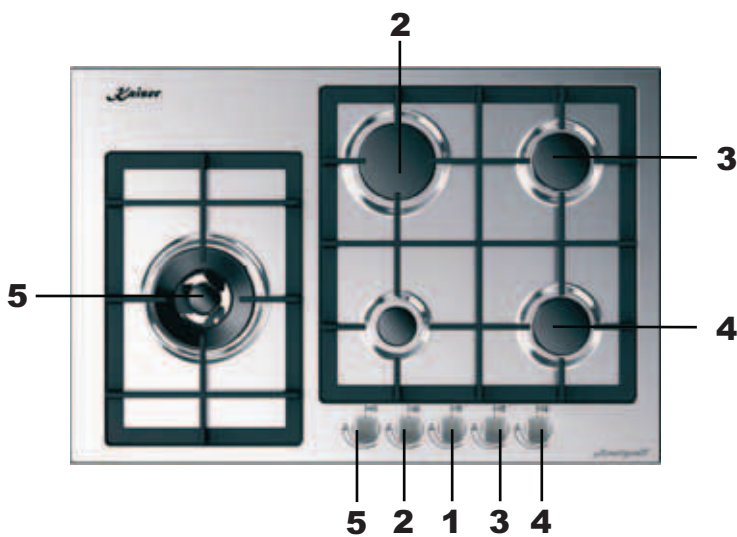
KCG 20.290 GR



# EN

1. Knob of the gas burner - 1,0 kW
2. Knob of the gas burner - 3,0 kW
3. Knob of the gas burner - 1,75 kW
4. Knob of the gas burner - 1,75 kW
5. Knob of the gas burner - 3,5 kW

**KG 7979 Turbo**



**KG 6979 Turbo**



**KG 7978 Turbo**



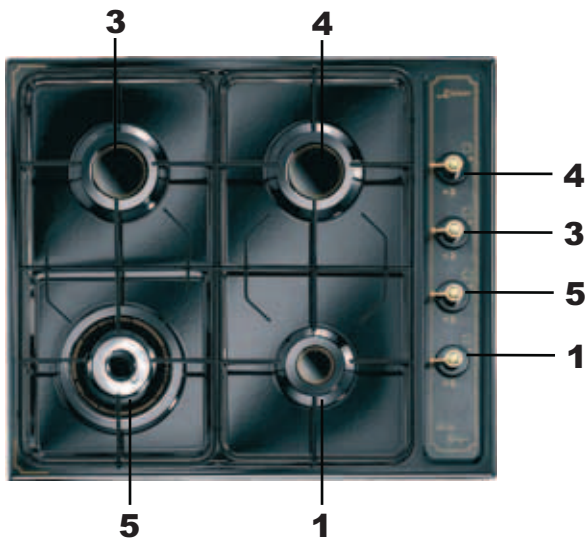
**KG 6978 Turbo**



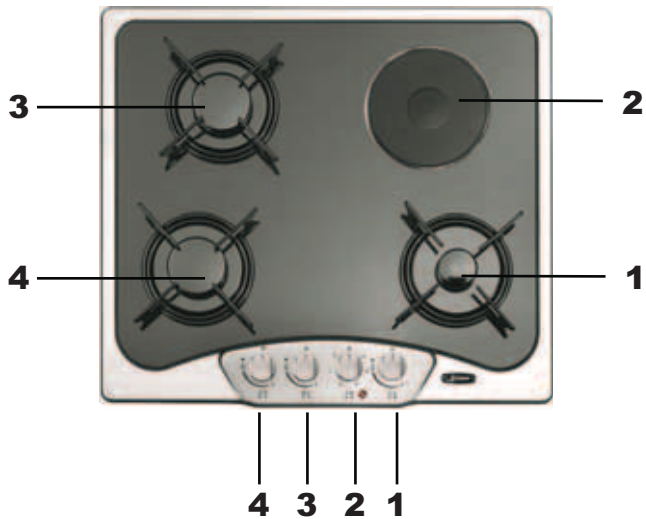
1. Drehregler für Gasbrenner - 1,0 kW
2. Drehregler für Gasbrenner - 3,0 kW
3. Drehregler für Gasbrenner - 1,75 kW
4. Drehregler für Gasbrenner - 1,75 kW
5. Drehregler für Gasbrenner - 3,5 kW

1. Ручка управления газовой горелкой - 1,0 кВт
2. Ручка управления газовой горелкой - 3,0 кВт
3. Ручка управления газовой горелкой - 1,75 кВт
4. Ручка управления газовой горелкой - 1,75 кВт
5. Ручка управления газовой горелкой - 3,5 кВт

**KG 6976 BE Turbo**  
**KG 6976 VGBE Turbo**



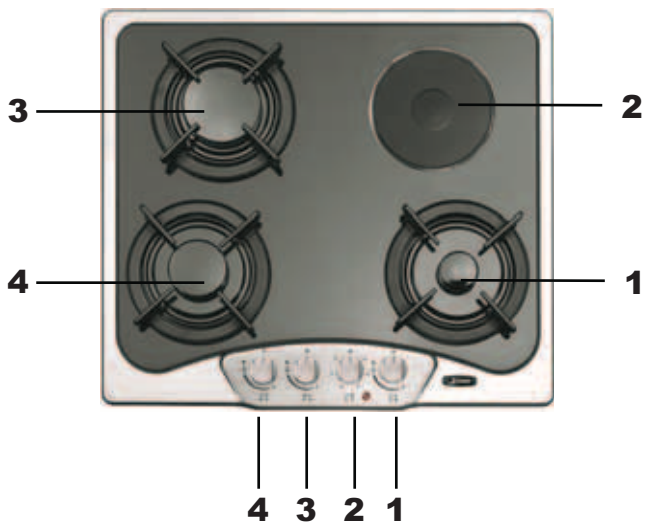
KCG 31.600 GZR



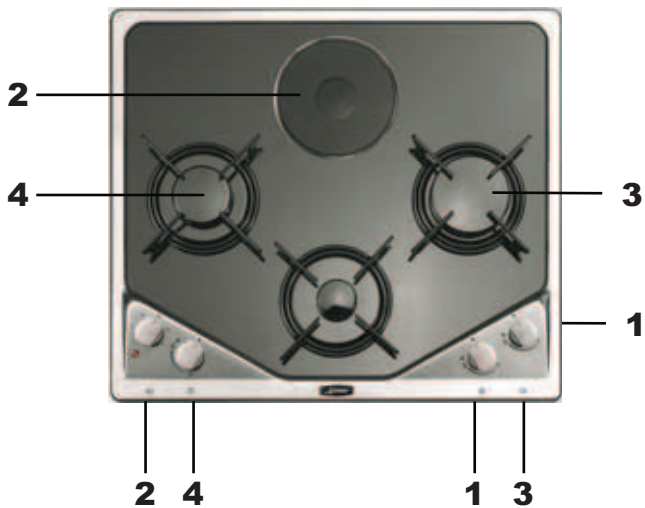
**GAS COOKING HOB WITH THE ELECTRIC HEATING ELEMENT**

1. Knob of the gas burner - 1,0 kW
2. Knob of the electrical cooking zone - 1,0 kW
3. Knob of the gas burner - 3,0 kW
4. Knob of the gas burner - 1,75 kW

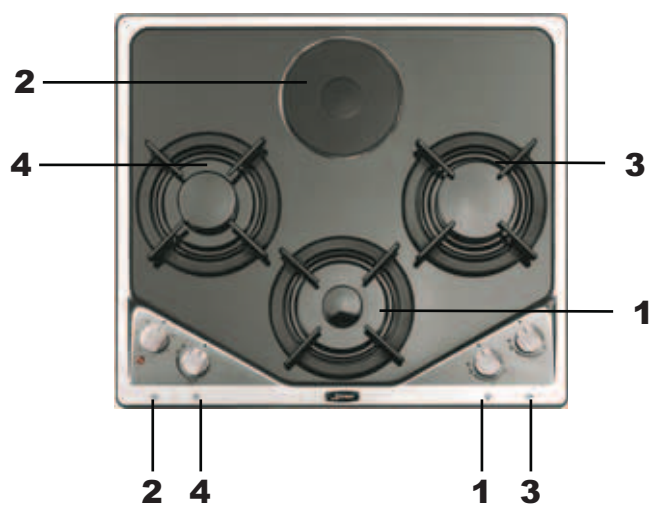
KCG 31.600 GZRg



KCG 31.600 GZRr Romb



KCG 31.600 GZRrg Romb



**DE**

**RU**

**GASKOCHFELD MIT DEM ELEKTRISCHEN  
HEIZELEMENT**

**ГАЗОВАЯ ВАРОЧНАЯ ПОВЕРХНОСТЬ С  
ЭЛЕКТРИЧЕСКИМ НАГРЕВАТЕЛЬНЫМ  
ЭЛЕМЕНТОМ**

1. Drehregler für Gasbrenner - 1,0 kW
2. Drehregler für elektrisches Heizelement  
- 1,0 kW
3. Drehregler für Gasbrenner - 3,0 kW
4. Drehregler für Gasbrenner - 1,75 kW




1. Ручка управления газовой горелкой -  
1,0 кВт
2. Ручка управления эл. нагревательным  
элементом - 1,0 кВт
3. Ручка управления газовой горелкой -  
3,0 кВт
4. Ручка управления газовой горелкой -  
1,75 кВт

## USAGE

The cooking zones control is achieved by means of knobs set up on the control panel of the cooker. (See a section Equipment)

Correctly adjusted burners have a light blue flame with a distinct internal cone.

Flame volume is adjusted by rotary switches:

-  big flame
-  small flame («sparing»)
-  burner is off («gas supply is stopped»)

Rotary switches ensure gradual setting of flame volume.

All gas cooking hob are provided with the system of electrical ignition operated by means of knobs or electrical ignition button.

### **To switch on a gas burner:**

Models with the system of electrical ignition

- press the corresponding rotary switch of the selected burner against the stop and turn it to the left up to the position big flame
- keep the switch pressed till the burner ignites

The electric spark between the ignition plug and the burner provides the ignition of the burner itself.

- after the burner has ignited, let the rotary switch go and select the required flame volume (e.g. «sparing»).
- to switch off the burner after the food is ready turn on the rotary switch to the right (position «gas supply is stopped»).






## BENUTZUNG

Die Kochzonensteuerung erfolgt mittels Drehregler, die auf der Bedienblende des Kochfeldes eingerichtet sind (Siehe Abschnitt „Ausstattung“).

Richtig justierte Gasbrenner weisen eine hellblaue Flamme mit ausdrücklich sichtbarem Innenkegel auf.

Die Flammengröße hängt von der eingestellten Drehreglerposition ab:

-  volle Flamme
-  kleine (»sparsame«) Flamme
-  gelöschte Flamme (»Ausgeschaltet«)

Die Flammenhöhe lässt sich, je nach Bedarf, fließend einstellen.

Alle Gaskochfelder sind mit elektrischem Gaszünder-System in den Drehreglern oder mit Gaszünder-Taste ausgerüstet.

### Zur Anzündung des Gasbrenners:

Modelle mit elektrischem Gaszünder-System in den Drehreglern

- den Drehregler des gewählten Brenners bis zum spürbaren Anschlag hineindrücken und danach nach links bis zur Position volle Flamme umdrehen
- den Drehregler bis zum Gasaufflammen hineingedrückt halten.

Die elektrische Entladung zwischen dem Element und dem Brenner verursacht die Anzündung des gewünschten Gasbrenners.



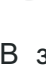
- nach dem Aufflammen des Gasbrenners den Drehregler loslassen und die gewünschte Flammengröße einstellen (z.B. „sparsame“-Flamme).
- nach dem Kochvorgang den Kochstellenbrenner ausschalten, indem der Drehregler nach rechts umgedreht wird. (Position „Ausgeschaltet“).

## ИСПОЛЬЗОВАНИЕ

Управление режимом работы нагревательных полей осуществляется поворотом ручек управления, установленных на панели управления варочной поверхности (См. раздел „Оборудование“).

Правильно отрегулированные горелки имеют пламя светлоголубого цвета с отчетливо обозначенным внутренним конусом.

Настройка пламени зависит от установки положения ручки горелки:

-  большая подача газа
-  маленькое пламя («экономное»)
-  конфорка погашена («выключено»)

В зависимости от потребности можно плавно установить величину пламени.

Все газовые варочные поверхности оборудованы системой электроподжига в ручках или поджига кнопкой.

### Чтобы зажечь горелку:

Модели с системой электроподжига в ручках

- нажмите на ручку выбранной горелки до упора и поверните ее влево до отметки большая подача газа
- держите ручку нажатой до зажигания горелки.

Электрический разряд между элементом и горелкой, возникающий при повороте ручки регулятора, обеспечивает ее автоматический поджиг.

- когда горелка загорится, отпустите ручку и установите требуемую величину пламени (например, «экономное»).
- выключить конфорку после приготовления продуктов, повернув ручку вправо (положение «выключено»).

### Models with the electrical ignition button

- For models with the electrical ignition button, it is sufficient to proceed as described above using the knob and press the electrical ignition button.

**For models with a thermoelectric safety system,** the burner is ignited as in the various cases described above; keeping the knob fully pressed on the position big flame for approximately 3-5 seconds to activate the control system.

After releasing the knob, make sure the burner is actually lit.



It is recommend the use of pots and pans with a diameter matching that of the burner, thus preventing the flame from escaping from the bottom part and surrounding the pot

Do not leave any empty pots or pans on the fire

When cooking is finished, it is also a good norm to close the main gas pipe tap and/or cylinder.

**Modellen mit Gaszünder-Taste**

- drehen Sie den Drehregler bis zur Position »volle Flamme«, wie oben beschrieben, wobei die Gaszünder-Taste gleichzeitig gedrückt wird.

Die Brennerzündung bei den **Modellen mit thermoelektrischer Sicherheit** erfolgt wie in den oben beschriebenen Fällen, der Drehregler muss dabei in der Position »volle Flamme« ca. 3-5 Sekunden gedrückt gehalten werden, damit der Gasausflussschutz anspringen kann.

Wenn der Drehregler wieder losgelassen wird, kontrollieren Sie, ob der Brenner angezündet bleibt.

Es wird empfohlen, Töpfe mit dem richtigen Durchmesser im Verhältnis zur Größe der Kochzone zu verwenden, um zu vermeiden, dass die Flamme um den Topf herum züngelt.

Lassen Sie die Kochzonen nicht mit leeren Töpfen eingeschaltet.

Vergessen Sie nicht nach dem Kochen die Kochzonen abzuschalten den Haupthahn der Gasleitung und/oder der Gasflasche immer zu schließen.

**Модели с кнопкой электроподжига**

- поверните ручку управления до положения «большая подача газа», как это описано выше, нажав одновременно кнопку поджига.

**В моделях с защитой от утечки газа (газ-контроль)** поджиг горелки происходит так же, как и в вышеописанных случаях, при этом ручку управления повернуть до положения «большая подача газа» и держать нажатой в течении 3-5 секунд, чтобы защита активировалась.

Отпустив ручку управления, проконтролируйте, продолжает ли горелка гореть.

Рекомендуется применять посуду в соответствии с размером горелок, чтобы избежать захлестывание их пламенем.

Не оставляйте горелки включенными со стоящей на них пустой посудой.

По завершению работы не забывайте выключать горелку и перекрывать главный кран подачи газа.

## CARE AND ATTENDANCE

### Current maintenance

Prior to any operation, disconnect the appliance from the electrical system. For long-life to the equipment, a general cleaning operation must take place periodically, bearing in mind the following:

- The glass, steel and / or enamelled parts must be cleaned with suitable non-abrasive or corrosive products (found on the market). Avoid chlorine-base products (bleach, etc.)
- Avoid leaving acid or alkaline substances on the working area (vinegar, salt, lemon juice, etc.)
- The wall baffle and the small covers (mobile parts of the burner) must be washed frequently with boiling water and detergent, taking care to remove every possible encrustation. Dry carefully and check that none of the burner holes is fully or partially clogged
- The electrical parts are cleaned with a damp cloth and are lightly greased with lubricating oil when still warm
- The stainless steel grids of the working area, after having been heated, take on a bluish tint which does not deteriorate the quality.

Cleaning of the taps must be carried out by qualified personnel, who must be consulted in case of any functioning anomaly.

Check periodically the state of conservation of the flexible gas feed pipe. In case of leakage, call immediately the qualified technicians for its replacement.

## PFLEGE UND WARTUNG

### Laufende Wartungsarbeit

Vor jeder Wartungsarbeit das Gerät ausschalten. Für eine lange Lebensdauer des Geräts muss es unbedingt regelmäßig gründlich gereinigt werden. Dazu folgendes beachten:

- Die Teile aus Glas, Stahl und/oder Email müssen mit dafür vorgesehenen, im Handel erhältlichen Mitteln gesäubert werden. Verwenden Sie auf keinen Fall chlorhaltige Mittel (Bleichmittel, usw.)
- Lassen Sie keine säurehaltigen oder alkalischen Speisereste (Essig, Zitronensaft, usw.) auf das Kochfeld zu gelangen
- Die losen Teile der Gasbrenner müssen in warmem Seifenwasser regelmäßig gewaschen und gut abgetrocknet werden. Kontrollieren Sie, dass die Löcher der Gasbrenner nicht verstopft sind
- Die Elektrokokplatten mit einem feuchten Lappen säubern und danach mit einer sehr dünnen Ölschicht schmieren, während sie noch lauwarm sind
- Die rostfreien Topfhalter aus Stahl bekommen einen bläulichen Beschlag, nachdem sie erhitzt worden sind, aber dies bedeutet keinerlei Beeinträchtigung der Qualität.

Das eventuelle Schmieren der Hähne muss immer durch Fachpersonal und nur im Fall von Betriebsstörungen vorgenommen werden.

Der Gasschlauch muss auf seinen guten Zustand regelmäßig kontrolliert werden. Im Fall von Lecken den Schlauch durch Fachpersonal sofort ersetzen lassen.

## ОБСЛУЖИВАНИЕ И УХОД

### Текущий уход

Перед каждой чисткой отключать прибор. Для продления срока службы прибора необходимо его регулярно и основательно чистить. При этом необходимо принимать во внимание следующее:

- Части из стекла, стали и/или эмали должны чиститься специально предназначенными для этого моющими средствами. Ни в коем случае не применяйте хлоросодержащие средства (отбеливающие и т.д.)
- Не допускайте попадания на варочную поверхность кислото- или щелочесодержащих остатков пищи (уксус, сок лимона и т.д.)
- Отделяемые части горелок мойте регулярно теплым мыльным раствором и хорошо сушите. Контролируйте, чтобы отверстия горелок не были закупорены
- Электрические нагревательные поверхности чистите влажной тряпкой и смазывайте очень тонким слоем смазки, пока они еще теплые
- Решетки из нержавеющей стали покрываются в результате нагрева голубоватым налетом, однако это не является недостатком качества.

Смазка кранов газопровода должна проводиться исключительно квалифицированным персоналом и только в случае серьезной неполадки устройства.

Шланг подачи газа должен регулярно проверяться на наличие повреждений. В случае течи он должен быть немедленно заменен квалифицированным персоналом.

## Cyclic inspection

Besides the current maintenance, the user should ensure:

- alternate check and maintenance of hob elements and assemblies,
- cyclic inspection by the customer service once in two years after the warranty has expired.
- repair of faults.

In case of a damage:

- switch off all hob operating functions (gas burner, electrical cooking zone)
- disconnect the appliance from the power supply
- contact the Customer Centre or another authorized organisation to order the servicing.

**Note! Care and servicing as well as all kind of reparations are to be carried out by authorized personnel only.**



### **IMPORTANT!!!**

The user is responsible for good working order and correct operation of the appliance. If the customer service is called because of an operating mistake, the servicing costs are carried by the user even if the warranty is still valid. Damages caused by non-observance of the given instruction are not approved.



## Periodische Besichtigung

Außer den laufenden Wartungsarbeiten ist der Benutzer zu folgenden Tätigkeiten verpflichtet:

- periodische Überprüfung und Wartung von Kochfeldselementen und Baugruppen,
- nach Ablauf der Garantieperiode jede zwei Jahre das Kochfeld vom Kundendienst durchsehen lassen,
- Beseitigung von entdeckten Störungen.

Bei jeder Störung:

- Betriebsfunktionen des Kochfeldes (Gasbrenner, elektrische Heizelement) abschalten,
- Stromversorgung abschalten,
- die Notwendigkeit der Reparatur melden (Service-Center bzw. eine andere Organisation, die entsprechende Rechte hat).

**Anmerkung! Alle oben angeführten Einstell- und Nachstelltätigkeiten, sowie Reparaturen müssen durch eine Kundendienststelle oder einen autorisierten Installateur durchgeführt werden.**

**WICHTIG!!!** Der Benutzer ist für den einwandfreien Zustand des Geräts und die fachgerechte Benutzung verantwortlich. Wenn der Kundendienst wegen eines Bedienfehlers gerufen wird, ist der Besuch auch während der Garantiezeit kostenpflichtig. Schäden, die durch Nichtbeachtung dieser Bedienungsanleitung verursacht wurden, werden nicht anerkannt.

## Периодический осмотр

Кроме операций, связанных с текущим уходом за варочной поверхностью, следует:

- производить периодические проверки исправности органов управления и рабочих узлов варочной поверхности,
- после истечения срока гарантии, по крайней мере один раз в два года, следует поручить сервисному центру проведение технического осмотра варочной поверхности,
- устранять обнаруженные неисправности.

В случае любой неисправности, следует:

- отключить все элементы варочной поверхности (газовые горелки, эл. нагревательный элемент),
- отключить электропитание,
- заявить о необходимости ремонта (в сервисный центр или другую организацию, обладающую соответствующими правами).

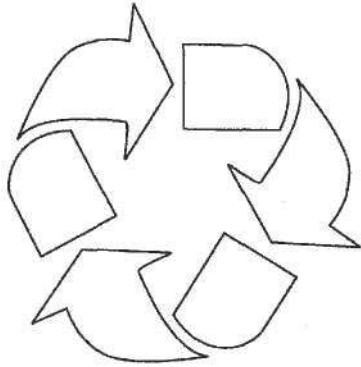
**Примечание! Все ремонты и операции по регулировке, должны производиться сервисным центром или монтажником, обладающим соответствующей квалификацией.**

**ВАЖНО!** Пользователь отвечает за безупречное состояние прибора и правильное обслуживание. Если по причине неправильного обслуживания вызывается служба Сервисного Центра, вызов платный, даже при ещё действующей гарантии. Поломки, которые вызваны несоблюдением настоящей Инструкции, не признаются.

## RESPECT FOR THE ENVIRONMENT

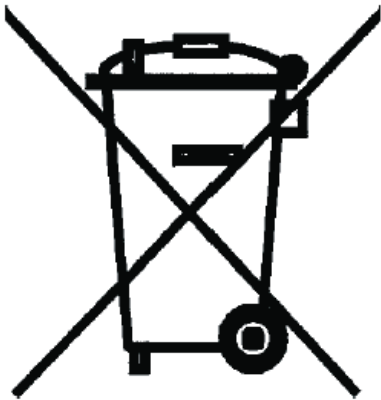
The documentation provided with this oven has been printed on chlorine free bleached paper or recycled paper to show respect for the environment. The packaging has also been designed to avoid environmental impact. Packaging material is ecological and can be re-used or recycled.

By recycling the packaging, you will help save raw materials as well as reducing the bulk of domestic and industrial waste.



### Disposing of the packaging

Please dispose of the packaging that came with your appliance in an environmentally friendly way. Recycling in this way saves on resources and cuts down on waste.



### Disposing of old appliances

The symbol on the product or on its packaging indicates that this product may not be treated as household waste. Instead it shall be handed over to the applicable collection point for the recycling of electrical and electronic equipment.

By ensuring this product is disposed of correctly, you will help prevent potential negative consequences for the environment and human health, which could otherwise be caused by inappropriate waste handling of this product.

For more detailed information about recycling of this product, please contact your local city office, your household waste disposal service or the shop where you purchased the product.

## UMWELTVERTRÄGLICHKEIT

Als Beitrag zum Umweltschutz wurde die Dokumentation dieses Geräts auf chlorfrei gebleichtes oder Recycling-Papier gedruckt.

Bei der Verpackung wurde auf deren Umweltverträglichkeit Wert gelegt; sie kann gesammelt oder recycelt werden, da es sich um umweltschonendes Material handelt.

Durch Recycling der Verpackung wird zur Reduzierung des Rohstoffverbrauchs und des Volumens von Industrie- und Hausmüll beigetragen.

### Verpackungs-Entsorgung

Entsorgen Sie die Transportverpackung möglichst umweltgerecht.

Die Rückführe der Verpackungsmaterialien in den Materialkreislauf spart Rohstoffe und verringert das Müllaufkommen.

### Altgeräte-Entsorgung

Das Symbol auf dem Produkt oder seiner Verpackung weist darauf hin, dass dieses Produkt nicht als normaler Haushaltsabfall zu behandeln ist, sondern an einem Sammelpunkt für das Recycling von elektrischen und elektronischen Geräten abgegeben werden muss.

Durch Ihren Beitrag zum korrekten Entsorgen dieses Produkts schützen Sie die Umwelt und die Gesundheit Ihrer Mitmenschen.

Umwelt und Gesundheit werden durch falsches Entsorgen gefährdet.

Weitere Informationen über das Recycling dieses Produkts erhalten Sie von Ihrem Rathaus, Ihrer Müllabfuhr oder dem Geschäft, in dem Sie das Produkt gekauft haben.

## ОХРАНА ОКРУЖАЮЩЕЙ СРЕДЫ

В качестве вклада в охрану окружающей среды, вся документация к этому устройству была напечатана на отбеленной, не содержащей хлора или на пригодной ко вторичной переработке бумаге.

И при изготовлении упаковки был сделан акцент на соблюдение норм по охране окружающей среды. Она также может быть вторично переработана, поскольку изготовлена из безвредных для окружающей среды материалов.

Возможность переработки упаковочного материала значительно снижает как потребление природно-сырьевых ресурсов, так и образование промышленного и бытового мусора.

### Утилизация упаковки

Утилизируйте упаковку по возможности более экологично.

Вторичная переработка материалов для упаковки экономит сырьё и уменьшает количество мусора.

### Утилизация старых приборов

Такой символ на продукте или его упаковке указывает на то, что этот продукт, по приходу в негодность, нельзя рассматривать как обычный домашний мусор, его следует сдать в пункт сбора электрических и электронных устройств, для их вторичной переработки.

Вашим взносом в правильную утилизацию этого продукта Вы защищаете окружающую среду и здоровье Ваших близких.

Неправильная утилизация угрожает окружающей среде и здоровью.

Дальнейшие сведения о вторичной переработке этого продукта Вы можете получить в городской администрации, службе вывоза мусора или в магазине, в котором Вы купили этот продукт.

## УСЛОВИЯ ГАРАНТИИ

1. Гарантия на исправное действие прибора действительна на период 12 месяцев со дня покупки прибора (подтверждена оттиском печати пункта розничной продажи и подписью продавца).
2. Фирма - изготовитель обеспечивает безвозмездный ремонт в случае обнаружения в гарантийный период заводских дефектов (несоответствующая конструкция, монтаж, дефектные материалы и исполнение).
3. Данная гарантия распространяется только на изделия, используемые в некоммерческих, личных, семейных или домашних целях. В противном случае гарантийный срок составляет 4 месяца с момента приобретения.
4. Гарантийный ремонт выполняется бесплатно (включая стоимость работ, материалов и, при необходимости и с учетом действующего законодательства, перевозки) уполномоченной сервисной компанией на дому у потребителя или в мастерской, по усмотрению сервисной компании.
5. Любые претензии по качеству изделия рассматриваются только после проверки качества изделия уполномоченной сервисной компанией и, при необходимости, после выдачи последней соответствующего заключения.
6. Обмен прибора на свободный от дефектов в течение гарантийного срока осуществляется только в том случае, если на основании заключения эксперта невозможно произвести ремонт или если после 3-х ремонтов прибор остаётся неисправным.
7. Обмен прибора на исправный производит только организация, продавшая товар.
8. Ответственность по настоящей гарантии ограничивается, если иное не определено законом, указанными в настоящем документе обязательствами.

## ГАРАНТИЯ НЕ РАСПРОСТРАНЯЕТСЯ:

1. На изделия, отказы и неисправности которых вызваны транспортными повреждениями, неправильной установкой, небрежным обращением или плохим уходом, подключением к неправильному напряжению питания, использованием нерекондованных чистящих и моющих средств, несоблюдением прилагаемой инструкции по эксплуатации или если изделие подвергалось ремонту или конструктивным изменениям неуполномоченными лицами, или если удален, не разобран или изменен серийный номер изделия.
2. На изделия, эксплуатировавшиеся с неустраненными недостатками или проходившие техническое обслуживание в компаниях, не являющихся нашими уполномоченными сервисными компаниями.
3. На неисправности, которые вызваны независимыми от производителя причинами, такими как: перепады напряжения питания, явления природы и стихийные бедствия, пожар, домашние и дикие животные, насекомые и т.п.
4. На стеклянные и керамические поверхности, а также внешние элементы из пластмасс в случае, если дефект наступил по вине пользователя, после подписания потребителем акта приёма—сдачи.
5. На царапины, трещины и аналогичные механические внешние повреждения, возникшие в процессе эксплуатации.
6. На такие повреждения деталей, вероятность которых существенно выше обычной по характеру их эксплуатации или которые произошли в результате естественного износа, (включая расходные материалы) таких как: лампы, фильтры и т. п., перемещаемые вручную пластмассовые детали.
7. На такие виды работ как регулировка, чистка и прочий уход за изделием, оговоренный в Инструкции по эксплуатации.
8. А также по другим причинам, возникшим по вине покупателя и не вызванными заводом-изготовителем - могут устраняться исключительно за счёт покупателя.

**Незаземленное оборудование является потенциально опасным. Производитель не несет ответственность за ущерб здоровью и собственности, если это вызвано несоблюдением норм установки или использованием неисправного оборудования**

## ГАРАНТИЙНЫЙ ТАЛОН

(№. соответствует номеру аппарата, смотри на задней обложке настоящей инструкции)

Данные гарантийные обязательства не ограничивают определенные законом права потребителей

**Поздравляем Вас с приобретением бытовой техники отличного качества!**

*Пожалуйста ознакомьтесь с настоящим гарантийным свидетельством и проследите, чтобы оно было правильно заполнено и имело штамп магазина. При отсутствии штампа и даты продажи гарантийный срок исчисляется с момента изготовления изделия. Тщательно проверьте внешний вид изделия, все претензии по внешнему виду предъявляйте продавцу при принятии товара. Сохраняйте гарантийный талон и чек на проданное изделие. По вопросам неполного комплекта изделия и его замены обращайтесь в торговую организацию.*

**Для установки, подключения и по всем вопросам, связанным с техническим обслуживанием, обращаться только в авторизованные сервисные центры. Подробная информация об уполномоченных на обслуживание и ремонт сервисных центрах прилагается отдельным списком.**

*Мы сохраняем за собой право вносить изменения в конструкцию или технологию изготовления. Такие изменения не влекут обязательств по изменению или улучшению ранее выпущенных изделий*

### ОТМЕТКА О ПРОДАЖЕ:

- |  |  |
|--|--|
| <input type="checkbox"/> Электрическая плита | <input type="checkbox"/> Холодильник       |
| <input type="checkbox"/> Газовая плита       | <input type="checkbox"/> Стиральная машина |

### ИЗДЕЛИЕ

- |   |   |
|---|---|
| <input type="checkbox"/> Встраиваемая поверхность | <input type="checkbox"/> Посудомоечная машина |
| <input type="checkbox"/> Встраиваемая духовка     | <input type="checkbox"/> Вытяжка              |
| <input type="checkbox"/> Микроволновая печь       |   |

Модель: .....  
Заводской №: .....  
Название магазина: .....  
Телефон: .....

Дата продажи: " \_\_\_\_ " \_\_\_\_\_ 20\_\_ г.

### СВЕДЕНИЯ ОБ УСТАНОВКЕ:

Установлено: " \_\_\_\_ " \_\_\_\_\_ 20\_\_ г.

Владелец (фамилия, имя, отчество) .....

Адрес, телефон .....

Подпись владельца .....

Мастер (фамилия, имя, отчество) .....

Орг. установщик .....

Подпись мастера .....

Изделие продано в заводской упаковке или проверено в моем присутствии, Инструкция по эксплуатации получена. С правилами эксплуатации ознакомлен. Претензий по внешнему виду и комплектности не имею.

Подпись покупателя .....

Представительство **Kaiser** в России по сервисному обслуживанию и работе с потребителями:

Тел/ факс : (495) 488-75-10, 488-76-10

[www.kaiser.ru](http://www.kaiser.ru)

E-Mail: [service@kaiser.ru](mailto:service@kaiser.ru)

Почтовый адрес: 127238, Москва, а/я 46.

Адреса и телефоны авторизованных сервисных центров, обеспечивающих гарантийное и послегарантийное обслуживание техники **Kaiser**:

## 1. Москва

Подключение и ремонт электрических плит, газовых плит, встраиваемых духовок и поверхностей, микроволновых печей, вытяжек, стиральных и посудомоечных машин:

ООО «Кайзер Гарант», тел.: (495) 488-75-10, 488-76-10, Дмитровское шоссе, д.58

## 2. Санкт-Петербург

Подключение и ремонт электрических плит, встраиваемых духовок, поверхностей и вытяжек:

Подключение и ремонт газовых плит, стиральных и посудомоечных машин, холодильников:

ООО «ЭЛЕКТА», тел.: (812) 372-23-12, 372-23-13, 376-75-36 б-р Новаторов, д.11, лит. А, пом.17Н

3. **Анапа:** ИП Гладких Ю.И., тел.: (86133) 5-31-00, ул. Ленина, д.153, корп. 5

4. **Архангельск:** ИП «Сергушов А.И. ул.Гагарина д.1 (8182) 27-60-66

5. **Астрахань** ЧП Кузнецов, тел.: (8512) 39-82-16, 36-83-37, ул. Яблочкова, 1-В

ИП Савин, тел.: (8512) 38-28-67, 38-35-84, 25-12-32, ул. Сен-Симона, 42-46

ИП «Пушкин, тел.: (8512) 63-00-81, А.С.» ул. Епишина д.23

6. **Барнаул:** ООО «Рембыттехника», тел.: (3852) 77-23-23, 35-77-44, пр-т Калинина, д. 24а

7. **Белгород:** ООО «Выбор-Сервис», тел.: (4722) 36-92-90, 36-95-16, пр-т Гражданский, д. 32

ИП Кожевников, тел.: (4722) 55-97-87, ул. 5 Августа, д.36 к. 2

8. **Бийск:** ООО «Февраль», тел.: (3854) 33-52-16, 32-70-02, ул. Озерная, д.6-Б

9. **Биробиджан:** ООО «Сервис Центр», тел.: (42622) 23-2-21, 4-07-21, ул. Биршоссе 2км.-23а

10. **Благовещенск:** ООО «Олакс», тел.: (4162) 522-000. 524-000, 520-500, ул. Ленина, д.27

11. **Братск:** ИП Швецова, тел.: (3953) 45-98-96, ул.Пионерская, 23

12. **Брянск:** ООО «МТК-сервис», тел.: (4832) 75-69-00, 75-68-42, ул. Красноармейская, д.170

13. **Великий Новгород:** ЧП Смирнов, тел.: (8162) 33-20-03, ул. Великая, д.22

ООО «Армос Сервис», тел.: (8162) 78-28-31, ул. Б.Санкт-Петербургская, д. 39 стр.11

14. **Владивосток:** Сервисный центр «ЧП Корнейчук», тел.: (4232) 43-61-33, 42-90-10, Народный проспект, 43/2

ООО «ВЛ Сервис», тел.: (4232) 45-94-70, 45-94-43, 49-93-97, ул. Гоголя, 4

15. **Владимир:** «Рост-сервис», тел.: (4922) 30-50-55, ул. Юбилейная, д.60

ООО «Мастер Сервис», тел.: (4922) 33-10-79, ул. Тракторная, д.8

16. **Волгоград:** ИП «Манахова Л.Р.», тел.: (8442) 23-41-36, пр-кт Ленина д.58

17. **Волгодонск:** ИП Рягузов, тел.: 6-06-61, ул. Горького, 81-21

ИП «Ибрагимов М.А.» тел.: (8639) 25-29-29, ул. Карла Маркса д. 30

18. **Волжский:** ООО «Фирма Мир видео 1», тел.: (8443) 56-60-22, ул. Дружбы, 21

19. **Воркута:** МС «Сервис Центр», ул. Тиманская д. 8а

20. **Воронеж:** ООО «Технопрофсервис», тел.: (4732) 46-31-79, 56-74-61, ул. Проспект Труда, д. 91

«СП сервис», тел.: (4732) 39-29-45, 39-27-50, ул. Варейкиса, д.9, комн. 5

ИП Клецова, тел.: (4732) 26-31-14, 26-78-89, ул. Серафимовича, д. 32а

21. **Глазов:** ООО «Служба сервиса «Ваш дом», тел.: (34141) 4-07-37, ул. Калинина, д.6

22. **Грозный:** ООО «Техноплюс», тел.: (928) 735-30-53, пр.Кадырова, 179/14

23. **Екатеринбург:** ООО «Технопарк», тел.: (343) 212-52-77, ул. Радищева, 55

ООО «КАРДИНАЛ-ТЕХНОПЛЮС», тел.: (343) 245-73-06, 245-73-28, ул.Бебеля, 116

24. **Иваново:** ООО «Луч», тел.: (4932) 47-29-84, 47-23-23, 47-29-86, ул. Заводская, 13

25. **Ижевск:** Сервисный центр «Ваш дом», тел.: (3412) 94-86-86, ул. Кирова 172

ООО «Аргус-сервис», тел.: (3412) 30-79-79, 30-83-07, ул. М. Горького, д.76

ООО «Аргус-сервис», тел.: (3412) 30-79-79, 30-83-07, ул. Азина, 4

ЗАО «ДС», тел.: (3412) 431-662, ул. К. Маркса, 393

ООО «Гарант-Сервис», тел.: (3412) 22-63-36, 43-69-82, ул. К. Маркса, д.395

26. **Иркутск:** «Комту-Сервис», тел.: (3952) 54-68-54, 222-699, 222-732, ул. 4ая Советская 65

ООО «НПФ «ТИС», (3952) 51-36-93, 51-31-09, 33-38-59, 22-71-65, ул. Партизанская, 149

ИП Егорова, тел.: (3952) 79-91-50, 97-03-94, пер. Мопра, 1А

27. **Йошкар-Ола:** СЦ «Мидас», тел.: (8362) 41-77-43, 45-73-68, ул.Советская, 173

28. **Калининград:** ООО «РемТехСервис», тел.: (4012) 35-36-99, ул. Судостроительная, 75

29. **Казань:** ООО «АТремонтнуем все», тел.: (843) 555-49-32, 557-55-70, ул. Краснококшайская, д. 92

30. **Калуга:** ООО «Бинэс Сервис», тел.: (4842) 54-83-33, 54-82-22, ул. Суворова, д.25

31. **Кемерово:** ООО «Сибсервис», тел.: (3842) 36-12-22, ул. Дзержинского, 21-10

ООО «Альфа Сервис», тел.: (3842) 33-50-76, ул. Свободы д. 3

32. **Киров:** ООО «Вятка Сервис» тел.: (8332) 27-34-66, ул. Производственная, 24

ООО «ВГК-севич», тел.: (8332) 70-34-85, ул. Базовая,

ООО «Квадрат Сервис», тел.: (8332) 513-555, ул. С.Халтурина д.12/1

33. **Комсомольск на Амуре:** ИП Касаткин, тел.: (4217) 27-55-88, 27-50-91, ул. Юбилейная, 10/3

34. **Котлас:** СЦ «Домотехника», тел.: (81837) 33-0-55, ул.Мира д. 99

35. **Краснодар:** ООО «ТОП ЧЭНП Лтд», тел.: (861) 259-55-73, 259-55-23, ул. Чапаева, д. 94

ИП Кузнецов С.В., тел.: (861) 271-36-11, ул. Горького, д.104



36. **Красноярск:** Сервисный центр «Близнецов», тел.: (3912) 27-67-20, 65-34-41, ул. Дудинская, д.12а  
ООО «Единая Сервисная Компания», тел.: (391) 277-99-81, пр-кт имени Газеты Красноярский рабочий д. 160  
стр.5
37. **Курск:** ЧП Сунцов, тел.: (4712) 52-13-40, 58-66-11, ул. Льва Толстого, д. 9
38. **Липецк:** ЗАО «СЦ» Фолиум», тел.: (4742) 31-20-42, 32-75-48, 33-15-35, Универсальный проезд 14  
ООО «Том Сервис», тел.: (4742) 34-67-50, ул. Космонавтов, д. 10  
ООО «Торговая сервисная Компания Быттехника», тел.: (4742) 28-10-65, ул.Семашко д.14
39. **Лянтор:** СЦ «Холод Сервис», тел.: (8-904) 48-92-094, ул. 7 мкр, стр. 69А
40. **Магадан:** ИП Самойлович, тел.: (4132) 605-844, ул. Парковая, 21
41. **Махачкала:** АСЦ «Техник ISE», тел.: (8722) 64-71-33, 64-28-95, пр-т Шамиля, д.20  
ООО «Сервис Сити», тел.: (8722) 60-30-03, пр. Акушинского, д.1А
42. **Майкоп:** ЗАО з-д «Рембыттехника», тел.: (8772) 56-82-95, 53-06-39, 53-13-20, ул. Курганная, д. 328
43. **Михайловск:** ООО «Айова –Сервис», тел.: (6553) 5-93-79, ул. Коллективная, 1
44. **Мурманск:** ИП Саньков, тел.: (8152) 26-14-67, 8-815-226-14-67, 8-902-281-57-17, Северный проезд, д.16-1  
ИП «Корепанов А. Ю.», тел.: (81555) 66-10-6, ул. Зиновьева д.22а  
ИП «Порохов А. О.», тел.: (8152) 78-20-80, ул. Сафонова, д. 15а, офис 3
45. **Набережные Челны:** ООО «Элекам-Сервис Плюс», тел.: (8552) 59-78-84, Шишкинский б-р, д.8 (30/24)
46. **Нальчик:** ИП Мирзоева, тел.: (8662) 42-04-30, пр. Ленина, д.24
47. **Нерюнгри:** ПБООЛ Турчинский, тел.: (41147) 6-82-13, 6-89-71, ул. Чурапчинская, 18
48. **Нижневартовск:** ИП Шахматов, тел.: (3466) 64-22-63, 56-68-13, ул. Пионерская, д. 30, кор. А
49. **Нижний Новгород:** ИП «Корытина М.В. », тел.: (831) 416-31-41, 412-36-01, 412-00-29, 416-31-51, ул. Заярская, д. 18
50. **Новороссийск:** ООО «Мовик», тел.: (8617) 63-72-60, ул. Хворостянского, д.8
51. **Новосибирск:** ООО «Сибирский Сервис», тел.: (383) 292-47-12, 355-55-60, 357-19-95, ул. Котовского, 10/1
52. **Новый Уренгой:** ООО «Умная техника», тел.: (3494) 94-61-45, ул. 26-го съезда КПСС, д.10Б
53. **Норильск:** ИП Сергеев, тел.: (3919) 48-10-43, ул. Комсомольская, д.48-22
54. **Обнинск:** ООО «Радиотехника», тел.: (48439) 6-44-14, пл. Треугольная, д. 1
55. **Омск:** ООО «Бытовая техника», тел.: (3812) 57-95-40, 32-20-63, пр-т Космический, д.99/2  
ООО «Бытсервис», тел.: (3812) 24-99-64, 48-38-03, ул.Чернышевского, д. 2, кор. 8
56. **Орел:** ООО «Металлоремонт», тел.: (4862) 41-17-97, ул. Игнатова, д.31
57. **Оренбург:** ООО «Ликос-Сервис плюс», тел.: (3532) 57-24-91; 57-24-94; 57-26-68 ул. Невельская, 8А
58. **Орск:** ООО «Аста –Сервис» тел.: (3537) 25-98-03, 21-36-66, ул. Краматорская, д. 50
59. **Пенза:** ЗАО «Техсервис», тел.: (8412) 49-16-10, ул. Коммунистическая, д.28  
ИП «Киреев А.В.», тел.: (412) 58-88-82, привокзальная площадь, ст. Пенза-1, д. 1 маг. «ЮСТ»
60. **Петропавловск-Камчатский:** ИП «Ермоленко Д.Н. », ул. Чубарова, 16, Здание гипермаркета Дружба
61. **Пермь:** ООО «Мария-М», тел.: (3422) 630-222, 631-116, ул. Тургенева, д.21, оф. 440
62. **Петрозаводск:** ЧП «Хоршунов», тел.: (8142) 70-23-42, ул. Мурманская, д.25Б
63. **Псков:** ООО «МиниМакс», тел.: (8112) 72-13-90, Рижский пр., д.49
64. **Пятигорск:** ИП «Соколов И.В.», тел.: (87933) 33-97-97, пр-т Калинина, 19  
ИП «Чернявский Е.В.», тел.: (8793) 33-17-29, ул. 1-ая Набережная, д. 32 кор. 4
65. **Радужный:** ИП «Михайлов Н.Н. », тел.: (34668) 26-0-26, 5-й микрорайон, д.29
66. **Ростов на Дону:** ООО «Абрис Плюс», тел.: (863) 244-35-90, пр. Буденовский, 72А
67. **Рязань:** ИП Родионов, тел.: (4912) 24-60-12, 24-60-13, 24-60-14, ул. Новая, д.51Г
68. **Самара:** ООО «Фирма Сервис-Центр», тел.: (846) 263-75-75, 263-74-74, ул. Мичурина, д.15, офис 307
69. **Саратов:** ООО «Волга сервис», тел.: (8452) 52-37-52, ул. Московская, 134/146
70. **Смоленск:** СЦ «Гарант», тел.: (4812) 62-50-52, 64-78-00, 21-88-00, ул. Румянцева, д.19
71. **Старый Оскол:** ИП «Щуплов И.С.», тел.: (4725) 22-05-41, 22-15-59, ул.Октябрьская, д. 5А
72. **Сургут:** Техцентр «ИнтерСервис», тел.: (3462) 25-25-63, 25-69-70, Комсомольский пр-т, д.44  
ИП Полукаров, тел.: (3462) 66-70-79, 68-33-50, ул. Университетская, д.3-83  
ИП «Лопатин А.А.», тел.: (3462) 25-79-35, ул. Югорская д. 20
73. **Таганрог:** ООО «Бест Сервис», тел.: (8634) 37-90-66, Смирновский д. 45
74. **Тамбов:** ООО ТТЦ «Атлант-Сервис», тел.: (4752) 72-63-46, 72-75-85, 71-91-19, ул. Московская, д. 23А
75. **Тверь:** ООО «Стеко-сервис», тел.: (4822) 32-00-23, пр-т Чайковского, д.100
76. **Тольятти:** ООО «Элро Сервис », тел.: (8482) 77-32-55; 63-63-59, Московский пр-т, 8 «Г»
77. **Томск:** ООО «Академия Сервис», тел.: (3822) 49-15-80, 49-28-08, пр. Академический 2, блок А  
ООО «ГлавбытСервис», тел.: (3822) 26-64-62, 44-03-07, ул. Некрасова, д.12  
ООО «Сибирский Сервис», тел.: (3822) 42-29-80, 41-44-24, ул. Елизаровых, д.17  
СЦ Технолюкс-сервис, тел.: (3822) 72-75-78, пр. Мира, 76
78. **Тула:** ООО «Дуэт Сервис», тел.: (4872) 56-17-37,55-60-96, Красноармейский пр-кт, д. 26
79. **Тюмень:** ООО «Аверс-Сервис», тел.: (3452) 39-12-18, 39-12-29, ул. Мельникайте, д.131 "А"  
ООО «Евросервис», тел.: (3452) 97-82-52, ул. М. Горького, 23А
80. **Улан-Удэ:** ИП Голева, тел.: (3012) 41-50-43, 41-50-45, 23-01-09, ул. Геологическая, 17
81. **Ульяновск:** ООО «Мастер-Сервис», тел.: (8422) 32-07-33, ул. Минаева, д. 42  
ИП Липкин, тел.: (8422) 48-33-33, 48-46-90, Московское шоссе, 85
82. **Уссурийск:** Сервисный центр «ПОЛУКС», тел.: (4234) 32-10-35, 33-92-59, ул. Советская, д.29
83. **Уфа:** ИП «Шерышев Г.А.», тел.: (347) 274-13-69, ул.Новосибирская д.2а
84. **Ухта:** ООО «АВВА», тел.: (82147) 4-18-88, ул. Семьяшкина, д. 8А
85. **Хабаровск:** ООО «Контур-сервис», тел.: (4212) 70-10-00, 75-21-37, ул. Ким-Ю-Чена – 43
86. **Чебоксары:** ООО «Центр Обслуживания Сложной Техники», тел.: (8352) 42-09-00, ул. Пирогова, д.20
87. **Челябинск:** ООО ТТЦ «Рембыттехника», тел.: (351) 749-20-20, 749-20-70, ул. Артиллерийская, 102
88. **Череповец:** ИП Волков, тел.: (202) 28-86-46, 28-10-03, ул. Командарма Белова, д.29, оф.2
89. **Чита:** ООО «Славел Сервис», тел.: (3022) 41-51-02, ул. Шилова, д. 100

- 90. Южно-Сахалинск:** ООО «Контур-сервис», тел.: (4242) 43-40-73, 74-34-39, 74-37-43, ул. Пограничная 60  
ИП «Савенко О.Н.», тел.: (4242) 42-99-54, 42-98-32, Коммунистический пр-кт, д. 21  
ИП «Шубин», тел.: (4242) 27-41-49, 55-33-98, ул. Есенина, д. 5
- 91. Якутск:** АСЦ Быт –Сервис, тел.: (4112) 43-99-66, 31-05-67, ул. С.Халтурина, 45
- 92. Ярославль:** ЗАО «Фирма ТАУ», тел.: (4852) 266-537, Московский пр-то, д. 1А, стр. 5

Представительство **Kaiser** в Украине:

Тел.: 8 (044) 331-50-77, 8 (044) 331-50-78, 8 (044) 496-55-44

Факс: 8 (044) 391-03-00

www.kaiser.com.ua

E-Mail: service@kaiser.com.ua

Адреса и телефоны авторизированных сервисных центров, обеспечивающих гарантийное и послегарантийное обслуживание **встраиваемой техники Kaiser** в Украине:

1. **Алчевск:** «Булат Сервис», тел.: (06442) 2-58-09, 4-84-01, ул. Белинского, 11
2. **Белая Церковь:** ЧП «КПП Сервис мастер», тел.: (04463) 329-44, ул. Офицерская, 1
3. **Винница:** КП «Гарант-сервис», тел.: (0432) 46-64-18, 46-50-01, ул. Проспект Космонавтов, 42  
СЦ «Скормаг-Сервис», тел.: (0432) 46-43-93, 46-82-13, пр. Юности, 16  
СЦ «Специалист», тел.: (0432) 57-91-91, 50-91-91, ул. Порики, 1
4. **Днепропетровск:** СЦ «Европроект-Сервис», тел.: (056) 371-15-06, ул. Красная, 20А
5. **Днепродзержинск:** «Телемобилсервис», тел.: (05692)3-59-54, ул. Сыровца, 51
6. **Донецк:** СЦ «Фокстрот» площадка 1, тел.: (062) 345-41-23, пр. Дзержинского, 4  
СЦ «Фокстрот» площадка 2, тел.: (062) 345-35-16, пр. Ильича, 44
7. **Дрогобич:** «Сервис-2000», тел.: (0324) 45-00-62, ул. Д. Галицкого, 5
8. **Житомир:** «Профмастер», тел.: (0412) 42-22-54, ул. Черняховского, 20
9. **Запорожье:** СП «Трансервис», тел.: (0612) 12-03-03, 12-06-08, ул. Дзержинского, 83  
«Маэстро», тел.: (061) 270-40-94; (061) 224-58-58, (061) 289-92-75, 220-03-22, 220-97-65, ул. Малая, 3  
ЧП «Рембытсервис», тел.: (061) 220-97-64
10. **Ивано-Франковск:** «Бриз», тел.: (0342) 750-777, 55-95-25, ул. Новая, 19А
11. **Измаил:** «Экран», тел.: (04841) 6-34-53, ул. Котовского, 59
12. **Каменец-Подольский:** «Сервис-центр», тел.: (03849) 324-88, ул. Пушкинская, 51
13. **Керчь:** ПП «Фокскрымсервис», тел.: (06561) 2-30-62, ул. Советская, 15
14. **Киев:** «Фокстрот Сервис», тел.: (044) 467-14-97, 467-08-59, 467-23-75, 440-43-89 ул. Щусева, 44
15. **Кишинев:** ООО «SRL PINGO-GRUP», тел. 8 10 373 22 54-40-76, 54-44-42  
Ако-Сервис-Электрон, тел.: 8 10 373 22 22-40-35, 22-40-54, 23-86-06  
ООО «Ивалк», тел.: 8 10 373 22 49-31-31
16. **Кировоград:** СЦ «Оптрон», тел.: (0522) 24-96-47, 24-45-22, пр-т Коммунистический, 1
17. **Конотоп:** ЧП «Алексей», тел.: (05447) 6-13-56, пр. Ленина, 11
18. **Краматорск:** СЦ «Валдис-сервис», тел.: (06264) 56-4-56, 4-19-66, ул. Парковая, 15
19. **Кременчуг:** ЧП Шамрай, тел.: (0536) 74-72-10, 74-71-53, ул. Переяславская, 55
20. **Кривой Рог:** АСЦ «Фокстрот», тел.: (056) 440-07-64, ул. Революционная, 73
21. **Кузнецовск:** СЦ «Рэбют», тел.: (03636) 3-94-06, м-н Победы, 19
22. **Лубны:** ФЛП «Коханенко», тел. (050) 457-49-65, ТЦ «Вектор», 2 этаж
23. **Луганск:** «Луганск-Сервис», тел.: (0642) 49-44-17, 49-54-50, 49-32-96, , 34-50-65, 716-470, 502-221, ул. Фрунзе, 136 Б
24. **Луцк:** «СОФТ ЛАЙН», тел.: (0322) 77-10-23, 23-00-02, ул. Стуса, 11  
СЦ «Ваш мастер», тел.: (0322) 23-01-03, пр. Победы, 22
25. **Львов:** СЦ «Миллениум», тел.: (032) 267-07-10, ул. Курмановича, 9  
ТзОВ «Ресторсервис» тел.: (032) 231-78-87, ул. Б. Хмельницкого, 116
26. **Мариуполь:** ООО «Лотос», тел.: (0629) 41-06-60, 41-06-50, ул. Гавань Шмидта, 6
27. **Мукачево:** АСЦ «Гарант Мукачево» тел.: (03131) 2-33-33, ул. Вокзальная, 41
28. **Николаев:** СЦ «Николаев-Фокстрот», тел.: (0512) 55-29-04, пр. Ленина, 177А
29. **Никополь:** ЧП «Импорттехносервис», тел.: (05662) 2-24-88, ул. Гагарина, 62, корп. А
30. **Новая Каховка:** СЦ «Электрон», тел.: (05549) 7-83-98, ул. Щорса, 33 А
31. **Одесса:** «Фокстрот-Сервис-Одесса» площадка 1, тел.: (048) 784-20-85, 784-20-86, ул. Транспортная, 7Е  
«Фокстрот-Сервис-Одесса» площадка 2, тел.: (0482) 372-192, ул. Базарная, 76
32. **Павлоград:** СЦ «Пинфок», тел.: (05632) 311-93, ул. Ленинградская, 3А
33. **Полтава:** НПО «Промэлектроника», тел.: (0532) 57-21-66, ул. Пролетарская, 22  
«Айкон-Сервис», тел.: (0532) 506-789, ул. Октябрьская, 40Б
34. **Ровно:** «РАДИОМАСТЕРСКАЯ», тел.: (0362) 22-68-19, ул. Почтовая, 2
35. **Ромны:** ЧП Строй В. О. тел.: (05448) 2-17-48, ул. П. Калнышевского, 34
36. **Севастополь:** «Диадема», тел.: (0692) 555-643, 555-225, 557-040, ул. Пожарова, 26  
Технический центр «Альянс-Сервис», тел.: (0692) 67-41-31, 45-12-77, ул. Генерала Коломийца, д. 9  
«КАУФ», тел.: (0692) 45-60-72, ул. Промышленная, 9
37. **Северодонецк:** «Электронные системы», тел.: (0645) 29-73-97, 29-75-00, ул. Федоренко, 10
38. **Симферополь:** РСЦ Фокстрот, тел.: (0652) 248-858, ул. Балаклавская, 68  
«Алби», тел.: (0652) 24-81-37, ул. Кечкеметская, 198  
«НК-Центр» тел.: (0652) 54-47-71, ул. Некрасова, 17/1
39. **Сумы:** СЦ «Сигма-Сервис», тел.: (0542) 36-50-58, ул. Прокофьева, 19
40. **Стаханов:** АСЦ «Альбит», тел.: (06444) 4-02-89, ул. Кирова, 15
41. **Ужгород:** ТзОВ «Миллениум», тел.: (031) 266-12-97, ул. Гагарина, 101
42. **Феодосия:** ЧП Фокскрымсервис, тел.: (06562) 312-84, ул. Базарная, 4
43. **Харьков:** РСЦ «Фокстрот-Сервис», тел.: (057) 758-10-39, 758-10-40, ул. Вернадского, 2
44. **Херсон:** ООО «Ремонт и Сервис», тел.: (0552) 485-888, 485-000, ул. Рабочая, 66
45. **Хмельницкий:** «Прелюдия» тел.: (0382) 72-01-08, проспект Мира, 62-А

СЦ «Радиодонор», тел.: (0382) 704-700, 66-46-16, переулок Ипподромный, 2

**46. Чернигов:** РСЦ «Фокстрот», тел.: (046) 267-58-58, ул. Шевченко, 4

СЦ «ОТТО», тел.: (0462) 67-84-92, 67-84-93, ул. Коцюбинского, 61

**47. Червоноград:** ТзОВ «Бытрадиотехника», тел.: (03249) 2-25-63, ул. Сокальская, 6

**48. Черкассы:** «СЦ «Фокстрот», тел.: (0472) 72-35-58, ул. Калинина, 115

**49. Черновцы:** «Фокстрот-Сервис», тел.: (0372) 58-43-01, ул. Главная, 265

**50. Шостка:** КП ТД «Березка-Сервис», тел. (05449) 4-07-07, ул. Рабочая, 5

The manufacturer declines all responsibility for possible mistakes and typing errors and reserves the right to make in design and construction of our own products those changes which do not touch negative influence upon the qualities and properties without a preliminary notification.

---

Die Herstellerfirma übernimmt keinerlei Verantwortung für die eventuellen Irrtümer und Druckfehler und behält sich das Recht vor ohne Ankündigung im Design und bei der Einrichtung die notwendigen Änderungen, die keinen negativen Einfluss auf die Qualität und Produkteigenschaften haben, vorzunehmen.

---

Фирма-изготовитель не несет ответственности за возможные ошибки и опечатки и сохраняет за собой право без предварительного уведомления вносить в дизайн и устройство необходимые изменения, не оказывающие негативного влияния на качества и свойства товара.









**OLAN-Haushaltsgeräte, Berlin Germany**  
**[www.kaiser-olan.de](http://www.kaiser-olan.de)**

**COD. 2.000.96.3**

