

## ВАЖНЫЕ УКАЗАНИЯ ПО ТЕХНИКЕ БЕЗОПАСНОСТИ

Эти инструкции будут также доступны на вебсайте: [docs.indesit.eu](http://docs.indesit.eu)

### ОЧЕНЬ ВАЖНО СОБЛЮДАТЬ УСЛОВИЯ ВАШЕЙ ЛИЧНОЙ БЕЗОПАСНОСТИ И БЕЗОПАСНОСТИ ДРУГИХ ЛЮДЕЙ

В данном Руководстве и на самом приборе содержатся важные указания в отношении правил техники безопасности. Необходимо ознакомиться с ними и постоянно соблюдать их в дальнейшем.



Символ опасности, указывающий на наличие возможного риска для пользователя прибора и других людей.

Все сообщения, относящиеся к вопросам соблюдения безопасности, сопровождаются этим символом, а также следующими словами:

#### **ОПАСНО**

Указание на ситуацию, представляющую опасность; если эта опасность не будет устранена, то она приведет к тяжелым травмам.

#### **ОСТОРОЖНО**

Указание на ситуацию, представляющую опасность; если эта опасность не будет устранена, то она может стать причиной тяжелых травм.

Все сообщения, относящиеся к вопросам соблюдения техники безопасности, включают в себя следующую информацию: в чем заключается потенциальная опасность, как снизить риск травмы, что может случиться в случае несоблюдения указаний производителя.

- Перед выполнением любой операции по установке прибора его необходимо отключать от сети.
- Установка и техническое обслуживание должны выполняться техническим специалистом в соответствии с инструкциями производителя и действующими местными нормами безопасности. Пользователям запрещается самостоятельно ремонтировать или заменять любую из деталей прибора, за исключением случаев, конкретно оговоренных в Руководстве.

#### **ОСТОРОЖНО**

При несоблюдении указаний, приведенных в настоящем Руководстве, может произойти взрыв или пожар с нанесением ущерба имуществу или травм людям.

- Запрещается хранить или использовать бензин и другие горючие жидкости, а также горючие пары вблизи от прибора.

#### **Что делать при появлении запаха газа**

- Не пытайтесь включать какие-либо приборы.
- Не дотрагивайтесь ни до каких-либо электрических выключателей.
- Не пользуйтесь телефоном в данном здании.
- Немедленно позвоните в службу газоснабжения с телефона, находящегося в соседнем доме. Выполните указания, полученные от специалистов службы газоснабжения.
- При невозможности дозвониться в службу газоснабжения, позвоните в пожарную службу.
- Установка прибора и его техобслуживание должны выполняться квалифицированным специалистом по монтажу, персоналом технической службы или персоналом службы газоснабжения.
- Прибор может использоваться только в хорошо вентилируемых помещениях.

## Подключения к электрической сети и к сети газоснабжения должны выполняться с соблюдением местных норм.

- При установке варочной панели необходимо предусмотреть многополюсный автоматический размыкатель с расстоянием между разомкнутыми контактами не менее 3 мм, необходимым для обеспечения полного отключения от сети.
- Заземление данного прибора является обязательным.
- Сетевой шнур должен иметь достаточную длину для того, чтобы подключить прибор к электрической сети после его встраивания в кухонную мебель.
- Для подсоединения к системе подачи газа необходимо использовать гибкий или жесткий металлический шланг.
- При необходимости замены сетевого шнура его следует заменять только сетевым шнуром с характеристиками, идентичными характеристикам оригинального шнура, поставленного изготовителем. Эта операция должна выполняться квалифицированным техническим специалистом.
- Изготовитель не несет никакой ответственности за травмы людей или животных или материальный ущерб, явившиеся результатом несоблюдения этих требований.
- Использование разветвителей-переходников и удлинителей не допускается.
- Не тяните за сетевой шнур, чтобы отключить прибор от сети.
- После завершения монтажа электрические компоненты должны быть недоступны для пользователя.
- Нельзя прикасаться к прибору влажными частями тела и нельзя пользоваться им, будучи разутым.
- Данная варочная панель (класс 3) предназначена исключительно для приготовления пищи в домашних условиях. Не используйте данный прибор в качестве обогревателя помещения. В противном случае может произойти отравление угарным газом и перегрев варочной панели. Изготовитель снимает с себя всякую ответственность в случае ненадлежащего использования прибора или неправильной установки органов управления.
- Доступные части прибора могут сильно нагреваться во время работы. Следует быть внимательным и не прикасаться к нагревающимся элементам. Детей младше 8-лет не следует подпускать к прибору и

осуществлять постоянный надзор за ними. Этот прибор может использоваться детьми, начиная с 8-летнего возраста, и лицами с ограниченными физическими, сенсорными или ментальными возможностями или лицами, не имеющими достаточного опыта и знаний. Указанные лица могут пользоваться прибором только в том случае, если они были предварительно подготовлены или проинструктированы и понимают, в чем состоит опасность. Дети не должны играть с прибором. Дети не должны осуществлять уход за прибором и его чистку без надзора со стороны взрослых.

- При использовании газовых приборов в помещении происходит повышение температуры и влажности. Поэтому необходимо следить за тем, чтобы помещение хорошо проветривалось, или же установить вытяжку с вытяжным воздуховодом.
- Домашних животных не следует подпускать к прибору.
- В случае продолжительного использования может понадобиться дополнительная вентиляция (откройте окно или включите вытяжку на повышенную мощность).
- Закончив пользование варочной панелью, убедитесь, что ручки находятся в положении “Выкл”, и закройте вентиль подачи газа от сети или вентиль на баллоне.
- Нагретые до высокой температуры жиры и масла могут легко воспламениться. Рекомендуется внимательно следить за приготовлением блюд с большим количеством жира, масла или спирта (например, рома, коньяка, вина).
- Храните упаковочные материалы машины вне досягаемости детей.
- Прежде чем чистить варочную панель, следует дождаться, чтобы она полностью остыла.
- Приготовление на варочной панели блюд с большим количеством жира или масла при отсутствии надлежащего контроля опасно и может привести к пожару. НИКОГДА не пытайтесь гасить огонь водой; выключите прибор и накройте огонь, например, крышкой или противопожарным одеялом.
- Не храните на варочной поверхности различные предметы: это грозит пожаром.

## СОХРАНИТЕ ДАННЫЕ ИНСТРУКЦИИ ДЛЯ КОНСУЛЬТАЦИЙ В БУДУЩЕМ

## УСТАНОВКА

После распаковки варочной панели проверьте, не была ли она повреждена во время транспортировки. В случае каких-либо проблем обращайтесь к дилеру или в ближайший сервисный центр.

Данные инструкции имеют силу только для тех стран, чьи символы указаны на паспортной табличке (находящейся под варочной панелью).

## ТЕХНИЧЕСКАЯ ИНФОРМАЦИЯ ДЛЯ ПЕРСОНАЛА, ВЫПОЛНЯЮЩЕГО УСТАНОВКУ

- Это изделие может встраиваться в столешницу толщиной от 20 до 50 мм.
- Если под варочной панелью нет духовки, установите разделительную перегородку, размер которой должен примерно соответствовать размеру проема в столешнице. Разделительная перегородка должна полностью закрывать вырезанный проем, чтобы исключить любой контакт с нижней частью варочной панели. Эта перегородка должна находиться ниже верхней поверхности столешницы на расстоянии не более 150 мм, но в любом случае на расстоянии не менее 20 мм от нижней части варочной панели. Если под варочной панелью предполагается установить духовку, то эта духовка должна быть произведена компанией Whirlpool и оборудована системой охлаждения. Изготовитель снимает с себя всякую ответственность за возможный ущерб, если под варочной панелью будет установлена духовка другой марки.
- Прежде чем начать установку, убедитесь в соблюдении следующих условий:
  - параметры местной системы подачи газа (тип и давление газа) соответствуют настройкам варочной панели (см. таблицу технических данных и табл. “Инжекторы”);
  - наружные поверхности мебели или приборов, находящихся в непосредственной близости от варочной панели, должны быть термостойкими в соответствии с требованиями местных норм;
  - Данный прибор не подключен к устройству отвода дыма. Такое устройство должно быть установлено в соответствии с действующими требованиями к установке оборудования. Необходимо при этом обратить особое внимание на соблюдение соответствующих требований к вентиляции помещения.
  - продукты сгорания выводятся за пределы помещения посредством соответствующих вытяжек или настенных/оконных электровентиляторов.

## ПОДКЛЮЧЕНИЕ К СИСТЕМЕ ПОДАЧИ ГАЗА

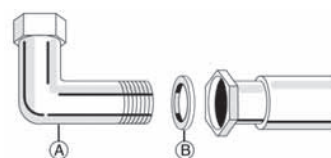


**ОСТОРОЖНО**

Эта операция должна выполняться квалифицированным техническим специалистом..

Система подачи газа должна удовлетворять местным нормам.

- В разделе “Национальные нормы” указаны нормы, используемые в некоторых странах. Если информация по вашей стране отсутствует, обратитесь за разъяснениями к лицу, выполняющему установку.
- Подсоединение варочной панели к трубе системы газоснабжения или к баллону с газом должно выполняться с использованием жесткой медной или стальной трубы с фитингами, соответствующими местным нормам, или же с использованием шланга со сплошной поверхностью из нержавеющей стали, соответствующего местным нормам. Установите прокладку (B) в месте соединения колена. Максимальная длина шланга составляет 2 м.
- **ТОЛЬКО ДЛЯ БЕЛЬГИИ.** Необходимо заменить коленчатый патрубком (A) на приборе патрубком, прилагаемым в комплекте поставки (если предусмотрен).



**ВАЖНО!** В случае использования шланга из нержавеющей стали он должен монтироваться так, чтобы не касаться никаких подвижных частей кухонной мебели. Шланг должен прокладываться в месте, в котором отсутствуют какие-либо препятствия, и быть доступным для осмотра по всей своей длине.

После подключения к системе подачи газа проверьте отсутствие утечек газа, пользуясь мыльным раствором.

После этого выполните розжиг горелок и для проверки стабильности пламени переведите ручки из максимального положения  в минимальное .

## ПОДКЛЮЧЕНИЕ К ЭЛЕКТРИЧЕСКОЙ СЕТИ

**⚠ ОСТОРОЖНО**

Эта операция должна выполняться квалифицированным техническим специалистом.

**⚠ ОСТОРОЖНО**

- Подключение к электрической сети должно выполняться с соблюдением местных норм.
- Заземление прибора обязательно по закону.
- Запрещается пользоваться удлинителями.



**ВАЖНО!** Данные по напряжению и потребляемой мощности указаны на паспортной табличке.

## МОНТАЖ

Очистите поверхность варочной панели по всему периметру и проложите

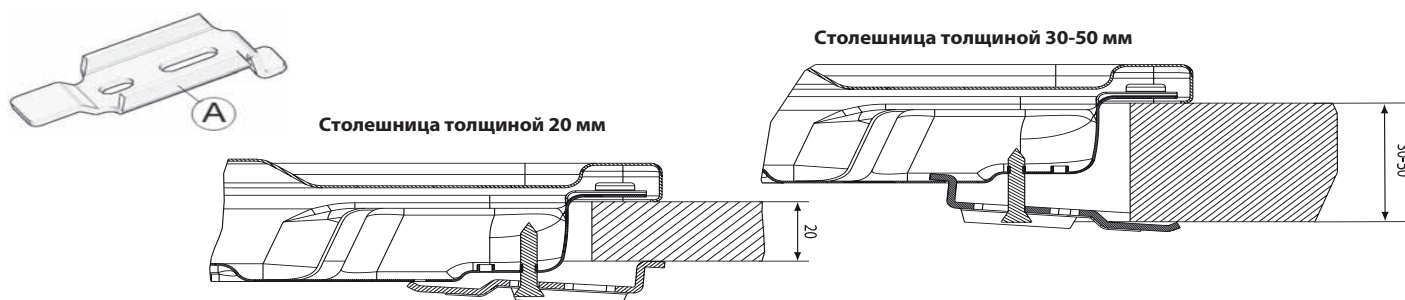
вдоль него входящую в комплект поставки прокладку, как показано на рисунке



Установите варочную панель в выемку в столешнице, вырезанную по размерам, указанным в Руководстве.

**ПРИМЕЧАНИЕ.** Длина сетевого шнура должна быть достаточной для того, чтобы панель можно было снять через верх.

Для крепления варочной панели используйте скобы (A), входящие в комплект поставки. Вставьте скобы в соответствующие отверстия (они обозначены стрелкой) и закрепите их винтами в соответствии с толщиной столешницы (см. рисунки ниже).



## НАСТРОЙКА НА РАЗЛИЧНЫЙ ТИП ГАЗА

**⚠ ОСТОРОЖНО**

Эта операция должна выполняться квалифицированным техническим специалистом

Если предполагается эксплуатировать прибор на газе, тип которого отличается от типа газа, указанного на паспортной табличке и ярлыке, приклеенном к верхней части варочной панели, то необходимо заменить инжекторы.

Снимите этикетку с данными и храните ее вместе с Руководством по эксплуатации.

Используйте регуляторы давления, пригодные для значений давления газа, указанных в Руководстве.

- Замену газовых инжекторов должен выполнять сотрудник сервисного центра или квалифицированный специалист.
- Инжекторы, не входящие в комплект поставки, необходимо заказать в сервисном центре.
- Отрегулируйте положение кранов, соответствующее минимальной подаче газа.
- **ПРИМЕЧАНИЕ.** При использовании сжиженного нефтяного газа (G30/G31), винт, регулирующий минимальную подачу газа, должны быть затянут до упора.

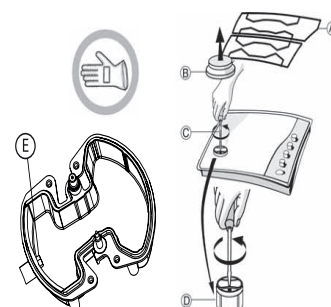
**ВАЖНО!** Если поворот ручек горелок требует усилий, обратитесь в сервисный центр для замены неисправного крана горелки.

## ЗАМЕНА ИНЖЕКТОРОВ (см. таблицу “Инжекторы” в Руководстве)

**ЗАМЕНА ИНЖЕКТОРОВ (см. таблицу “Инжекторы” в Руководстве)**

- Снимите решетки (A).
- Выньте горелки (B).
- Пользуясь торцевым гаечным ключом нужного размера, открутите инжектор (C), который подлежит замене.
- Замените ее инжектором, пригодным для нового типа газа.
- Установите новый инжектор в (D).
- Если на варочной панели есть горелка с тройным рядом пламени, используйте для замены инжектора (E) гаечный ключ с открытым зевом.


Прежде чем устанавливать варочную панель, не забудьте прикрепить прилагаемую к инжекторам табличку с данными, касающимися нового типа газа, таким образом, чтобы она закрыла собой табличку, относящуюся к предыдущему типу газа.



## РЕГУЛИРОВКА ПОЛОЖЕНИЯ КРАНОВ, СООТВЕТСТВУЮЩЕГО МИНИМАЛЬНОЙ ПОДАЧЕ ГАЗА

Для того чтобы правильно отрегулировать минимальное пламя, снимите ручку и выполните следующие действия:

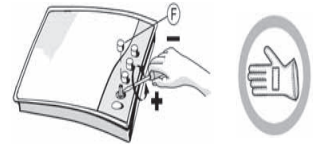
- затяните (-) для уменьшения высоты пламени;
- ослабьте (+) для увеличения высоты пламени.

Такая регулировка должна выполняться, когда кран находится в положении, соответствующем минимальной подаче газа (слабое пламя) .

• Регулировка подачи первичного воздуха на горелки не требуется.

• После этого выполните розжиг горелок и для проверки стабильности пламени переведите ручки из максимального положения  в минимальное .

Закончив регулировку, поставьте новую промблбу, пользуясь сургучом или аналогичным материалом.



## НАЦИОНАЛЬНЫЕ НОРМЫ

Проследите за тем, чтобы прибор был установлен и подключен к электрической сети/сети газоснабжения квалифицированным техническим специалистом в соответствии с инструкциями изготовителя и действующими местными правилами техники безопасности.

## ПОСЛЕПРОДАЖНОЕ ОБСЛУЖИВАНИЕ

Перед тем как обращаться в сервисный центр, подготовьте следующие данные:

- описание неполадки или проблемы;
- точное название модели (указано на этикетке, наклеенной на Руководство или гарантийную книжку);
- сервисный номер (число, указанное после слова Service на находящейся с нижней стороны варочной панели паспортной табличке, а также на этикетке, наклеенной на Руководство или гарантийную книжку);
- ваш полный адрес и номер телефона.

**SERVICE** 0000 000 00000



Если необходим ремонт прибора, обращайтесь в авторизованный сервисный центр в соответствии с указаниями в гарантии.

**ЗАПЧАСТИ МОЖНО ПРИОБРЕСТИ В ТЕЧЕНИЕ 10 ЛЕТ.**

## ПОИСК И УСТРАНЕНИЕ НЕИСПРАВНОСТЕЙ

Если варочная панель работает неудовлетворительным образом, то прежде чем обращаться в сервисный центр, попытайтесь определить причину неисправности самостоятельно, пользуясь информацией, приведенной в разделе "Поиск и устранение неисправностей".

### 1. Горелка не загорается или ее пламя нестабильно

Проверьте:

- не перекрыта ли подача газа или электропитания и открыт ли вентиль подачи газа;
- не закончился ли газ в баллоне для сжиженного газа;
- не забиты ли отверстия горелки;
- не загрязнен ли наконечник свечи электророзжига;
- правильно ли установлены все элементы горелки;
- нет ли сквозняков рядом с варочной панелью.

### 2. Горелка загорается, но сразу гаснет

Проверьте:

- удерживалась ли при выполнении розжига ручка в нажатом состоянии достаточно долго для того, чтобы нагрелось предохранительное устройство;
- не забиты ли отверстия горелки, находящиеся рядом с термопарой;
- не загрязнен ли наконечник предохранительного устройства;
- правильно ли отрегулирована минимальная подача газа (см. соответствующий раздел).

### 3. Кухонная посуда находится в неустойчивом положении

Проверьте:

- имеет ли посуда совершенно ровное и плоское дно
- установлена ли посуда по центру горелки;
- не перепутаны ли местами решетки и правильно ли они установлены;

Если после описанных выше проверок неисправность сохраняется, обратитесь в ближайший сервисный центр.

## ЧИСТКА ПОВЕРХНОСТИ ВАРОЧНОЙ ПАНЕЛИ

 **ОСТОРОЖНО** Перед проведением любых операций по техническому обслуживанию прибора отключайте его от электрической сети.

- Все эмалированные и стеклянные части следует промывать теплой водой с добавлением нейтрального моющего средства.
- После продолжительного контакта с водой, в которой содержится известь, или с едкими моющими средствами на поверхностях из нержавеющей стали могут остаться пятна. Все попадающие на варочную панель брызги (воды, соусов, кофе и т.д.) следует удалять до того, как они высохнут.
- Мойте панель теплой водой с добавлением нейтрального моющего средства, затем протирайте ее мягкой тряпкой или замшей. Пригоревшие загрязнения удаляйте специальными средствами для чистки поверхностей из нержавеющей стали.

**ПРИМЕЧАНИЕ.** Чистите поверхности из нержавеющей стали только мягкой тряпкой или губкой.

- Не пользуйтесь абразивными и коррозионными средствами, чистящими средствами на основе хлора и металлическими мочалками для чистки сковород.
- Не пользуйтесь пароочистителями.
- Не пользуйтесь горючими веществами.
- Не оставляйте на варочной панели следы кислых или щелочных веществ, таких как уксус, горчица, соль, сахар, лимонный сок и т.п.

## ЧИСТКА КОМПОНЕНТОВ ВАРОЧНОЙ ПАНЕЛИ

- Решетки, крышки горелок и сами горелки перед чисткой можно снять.
- Вымойте их вручную теплой водой с неабразивным моющим средством. При этом тщательно удалите все остатки пищи и убедитесь в том, что ни одно отверстие горелок не осталось засоренным.
- Промойте под проточной водой и тщательно высушите.
- Правильно вставьте горелки и крышки горелок в соответствующие гнезда.
- При установке решеток на место проследите за тем, чтобы они были правильно выставлены относительно горелок.
- Для обеспечения нормальной работы варочных панелей, снабженных свечами электророзжига и предохранительными устройствами, требуется особая тщательность при очистке концов свечей. Следует часто проверять состояние этих деталей и, если нужно, чистить их влажной тканью. Пригоревшие остатки пищи следует удалять с помощью зубочистки или иглы.


**ПРИМЕЧАНИЕ.** Во избежание повреждения устройства электророзжига не пользуйтесь им, когда горелки вынуты из своих гнезд.

## СОВЕТЫ ПО ЗАЩИТЕ ОКРУЖАЮЩЕЙ СРЕДЫ С €


- Данная варочная панель разработана, изготовлена и реализуется в соответствии со следующими нормами:
  - требования по безопасности Директивы по газовой аппаратуре 2009/142/ЕС (ранее ЕЕС 90/396);
  - требованиями по технике безопасности Директивы по низковольтному оборудованию 2006/95/СЕ (заменяющей собой Директиву 73/23/ЕЕС с последующими изменениями);
  - требованиями по защите Директивы ЕЭС по электромагнитной совместимости (EMC) 2004/108/ЕС.
- Этот прибор отвечает требованиям экологически дизайна европейского регулирования п. 66/2014, в соответствии с европейским стандартом EN 30-2-1

## СОВЕТЫ ПО ЗАЩИТЕ ОКРУЖАЮЩЕЙ СРЕДЫ

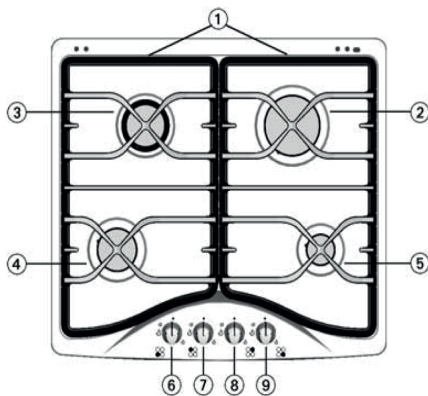
### Утилизация упаковочных материалов

Упаковочный материал допускает 100% вторичную переработку, о чем свидетельствует соответствующий символ (). Не следует выбрасывать различные части упаковки вместе с бытовым мусором. Они должны быть переработаны в соответствии с действующими местными нормами.

### Утилизация изделия

- Данное изделие снабжено маркировкой в соответствии с Европейской директивой 2012/19/ЕС по утилизации электрического и электронного оборудования (WEEE).
- Обеспечивая правильную утилизацию данного изделия, вы можете предотвратить потенциальные негативные последствия для окружающей среды и здоровья человека.
- Символ  имеющийся на изделии или в сопроводительной документации, указывает на то, что данное изделие не может быть удалено в отходы как бытовой мусор, а должно быть доставлено в соответствующий пункт сбора и переработки электрического и электронного оборудования.


## ОПИСАНИЕ ПРИБОРА



1. Съемные решетки для кухонной посуды
2. Сильная горелка
3. Средняя горелка
4. Средняя горелка
5. Вспомогательная горелка
- 6-9. Ручки управления

### Символы

- Затемненный кружок — Кран закрыт
- Кран максимально открыт/ максимальная подача
- Слабое пламя
- Звездочка — Электрический розжиг

Символы  указывают, какой горелкой управляет та или иная ручка.

**Примечание.** Дизайн конкретной варочной панели может немного отличаться от показанного на рисунке.

## ПРАКТИЧЕСКИЕ СОВЕТЫ ПО ПОЛЬЗОВАНИЮ ГОРЕЛКАМИ

Данная варочная панель имеет горелки различного диаметра.

Для того чтобы результаты пользования горелками оказались более эффективными, придерживайтесь следующих правил:

- пользуйтесь кастрюлями и сковородами, диаметр дна которых равен или немного превосходит диаметр горелки (см. таблицу справа);
- пользуйтесь только кастрюлями и сковородами с плоским дном;
- готовьте пищу в соответствующем количестве воды, не снимая при этом крышку.
- Следите, чтобы кастрюля не выступала за края варочной панели.

**ВАЖНО!** Неправильное использование решеток может привести к повреждению варочной панели: не устанавливайте решетки обратной стороной вверх и не сдвигайте их по варочной панели.

**Не используйте:**

- чугунные жаровни, плиты из сланцевого камня, керамические кастрюли и сковороды;
- рассекатели типа металлических решеток или иные;
- нельзя одновременно ставить на две горелки одну емкость (например, кастрюлю для варки рыбы).

Горелка	Диам. кастрюли
Сильная горелка	от 24 до 26 см
Средняя	от 16 до 24 см
Вспомогательная	от 8 до 14 см

## ИСПОЛЬЗОВАНИЕ ВАРОЧНОЙ ПАНЕЛИ



Не допускайте того, чтобы пламя горелки выходило за края дна посуды.

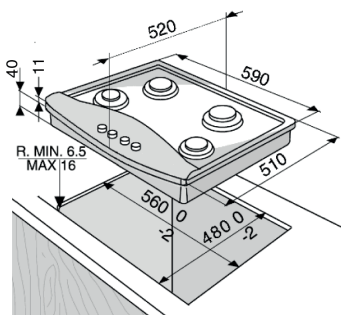
**ВАЖНО! ПРИ ПОЛЬЗОВАНИИ ВАРОЧНОЙ ПАНЕЛЬЮ ВСЯ ЗОНА, ЗАНИМАЕМАЯ ЕЮ, СИЛЬНО НАГРЕВАЕТСЯ.**

- Чтобы зажечь газ на одной из горелок, поворотом против часовой стрелки переведите соответствующую ручку управления в положение, соответствующее максимальному пламени.
- Чтобы зажечь газ на горелке, вдавите ручку в панель управления.
- После того как горелка загорится, не отпускайте ручку еще 5-10 секунд для обеспечения правильного срабатывания предохранительного устройства. Если пламя горелки внезапно гаснет (из-за сквозняка, прекращения подачи газа, пролившейся жидкости и т.д.), это предохранительное устройство немедленно прекращает подачу газа на горелку.
- **Нельзя держать ручку нажатой дольше 15 секунд. Если по истечении этого времени горелка не загорится, подождите не менее одной минуты, прежде чем делать новую попытку зажечь ее.**  
Если произошло случайное погасание пламени горелок, то необходимо выключить горелку (повернуть ручку в соответствующее положение) и подождать не менее одной минуты прежде, чем выполнять розжиг горелки снова.

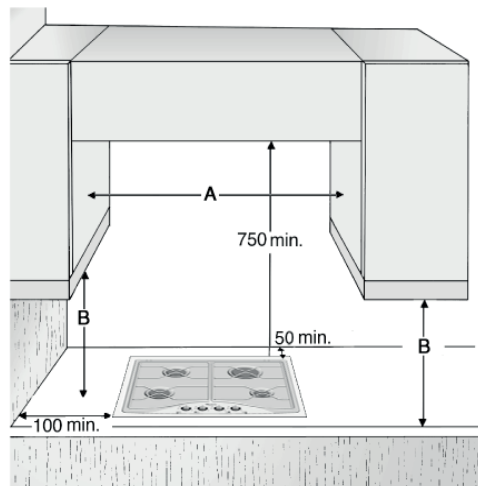
**ПРИМЕЧАНИЕ:** Если какие-либо особенности подачи газа в данном месте создают трудности при зажигании горелки, рекомендуется повторить операцию и установить при этом ручку в положение, соответствующее слабому пламени.

**После отпускания нажатой ручки горелка может погаснуть.** Это означает, что предохранительное устройство не успело достаточно нагреться. В этом случае еще раз повторите вышеописанные действия.

### НЕОБХОДИМЫЕ РАЗМЕРЫ И РАССТОЯНИЯ (мм)



**ПРИМЕЧАНИЕ:** Если расстояние "А" между настенными шкафчиками составляет от 600 мм до 680 мм, то высота "В" должна быть не менее 520 мм.  
Если расстояние "А" между корпусами настенной мебели больше ширины варочной панели, то высота "В" должна быть не менее 400 мм. В случае установки вытяжки над варочной панелью необходимо соблюдать размеры, указанные в руководстве для вытяжки.



## ТАБЛИЦА ИНЖЕКТОРОВ

КАТЕГОРИЯ II2H3+

Тип используемого газа	Тип горелки	Маркировка инжекторов	Номинальная тепловая мощность kW	Номинальный расход	Пониженная тепловая нагрузка kW	Давление газа mbar		
						мин.	номин.	макс.
ПРИРОДНЫЙ ГАЗ (метан) <b>G20</b>	Сильная горелка	129 B	3.00	286 l/h	0.60	17	20	25
	Средняя	97	1.65	157 l/h	0.35			
	вспомогательная	74 B	1.00	95 l/h	0.30			
СЖИЖЕННЫЙ НЕФТЯНОЙ ГАЗ (бутан) <b>G30</b>	Сильная горелка	86	3.00	218 g/h	0.60	20	28-30	35
	Средняя	65	1.65	120 g/h	0.35			
	вспомогательная	50	1.00	73 g/h	0.30			
СЖИЖЕННЫЙ НЕФТЯНОЙ ГАЗ (пропан) <b>G31</b>	Сильная горелка	86	3.00	214 g/h	0.60	25	37	45
	Средняя	65	1.65	118 g/h	0.35			
	вспомогательная	50	1.00	71 g/h	0.30			

Тип используемого газа	Конфигурация модели 4 ГОРЕЛКИ	Номинальная тепловая мощность (kW)	Общий номинальный расход газа	Воздух (м <sup>3</sup> ), необходимый для сгорания 1 м <sup>3</sup> сгорания 1 м
<b>G20</b> 20 mbar	1R - 2SR - 1AUX	7.30	695 l/h	9.52
<b>G30</b> 28-30 mbar	1R - 2SR - 1AUX	7.30	531 g/h	30.94
<b>G31</b> 37 mbar	1R - 2SR - 1AUX	7.30	521 g/h	23.80

ЭЛЕКТРОПИТАНИЕ: 220-240 V ~ 50/60 Hz

ИМПОРТЕР только для российского рынка  
**УПОЛНОМОЧЕННЫЙ ПРЕДСТАВИТЕЛЬ** для  
 других стран: ООО «ВИРЛПУЛ РУС» с вопросами (в России)  
 обращаться по адресу Россия, 127018, Москва, ул. Двинцев,  
 дом 12, корп. 1. Вы можете найти контактную информацию в  
 гарантийном документе.

ЗАВОД: ВИРЛПУЛ ЕМЕА С.П.А.  
 АДРЕС: Виа Пьяни Ди Мариско н°48,  
 60044 Мариско Ди Фабриано (АН), Италия

ВИРЛПУЛ ЕМЕА С.П.А.  
 ВИА КАРЛО ПИЗАКАНЕ 1  
 20016 ПЕРО (МИЛАН) ИТАЛИЯ

