

HYUNDAI



H-MW3517



MICROWAVE OVEN

**ПЕЧЬ МИКРОВОЛНОВАЯ
БЫТОВАЯ**

Instruction manual

Руководство по эксплуатации

Before you start

Dear customer!


Thank you for purchasing our product. For safety, it is strongly recommended to read this manual carefully before connecting, operating and/or adjusting the product and keep the manual for reference in the future.

Utilization of the product

If you want to dispose this product, do not mix it with general household waste. There is a separate collection system for used electronic products in accordance with legislation that requires proper treatment, recovery and recycling.

Please contact your local authorities for the correct method of disposal. By doing so, you will ensure that your disposed product undergoes the necessary treatment, recovery and recycling and thus prevent potential negative effects on the environment and human health.

Important safeguards

 To reduce the risk of burns, electric shock, fire, injury to persons:

- Read all instructions before using microwave oven.
- The microwave oven is for household use only. Do not use for industrial purposes.
- Some products such as whole eggs and sealed containers (for example, close glass jars and sealed baby bottles with teat) may explode and should not be heated in microwave oven.
- Use this microwave oven only for its intended use as described in this manual.
- Close supervision is necessary, when used by children.
- Do not operate this microwave oven, if it doesn't work properly.
- To reduce the risk of fire in the oven cavity it is necessary to follow the bellow rules:
 - Do not overcook food. Carefully attend microwave oven if paper, plastic or other combustible materials are placed inside the oven.

- Remove wire twist-ties from bags before placing food into the oven.
- If materials inside the oven should ignite, keep oven door closed, turn oven off at the wall switch or shut off power at the fuse of circuit breaker panel.
- Always have the glass tray, roller arms, coupling and roller track in place when operating the oven.
- Do not use the oven for any reason other than food cooking. Never use it for drying clothes, paper or any other nonfood items or for sterilizing purposes.
- Do not operate the oven when empty. Do not keep any foreign object inside.
- Do not use the oven for home canning. Microwave ovens are not designed to permit proper canning.
- Do not cook eggs in the shell, as they will burst. Puncture eggs before cooking to prevent "explosion", occasionally a poached egg may burst during cooking. Be sure to cook covered and let stand one minute after cooking before removing the cover.
- Do not cook any food surrounded by a membrane, such as potatoes, chicken livers, etc

without first piercing several times with a fork.

- Do not cook foods directly on the glass tray. Place food in/on proper cooking utensil before placing in the oven.


- Cookware not to use in your microwave oven:

- Do not use metal pans or dishes with metal handles.
- Do not use anything with metal trim.
- Do not use paper covered with twist – ties on plastic bags.
- Do not use melamine dishes as they contain a material, which will absorb microwave energy. This way cause the dishes to crack or char and will slow down the cooking speed.
- Do not use burnable container such as paper, wooden, bamboo willow container.
- The glaze is not suitable for microwave use.
- Do not cook in a container with a restricted opening, such as a soft drink bottle or salad oil bottle, as they may explode if heating in microwave oven.
- Do not use conventional meat or candy thermometers. These are thermometers available specifically for microwave cooking. These may be used.
- Microwave utensils should be used only in accordance with manufacturer's instructions.
- Please remember that a microwave oven heats the liquid in the container quicker than the container itself. Therefore, though the lid of a container is not hot to touch when removed from the oven please remember that the food/liquid inside will be hot.
- Always test the temperature of cooked food yourself especially if you are heating or cooking food/liquid for babies. It is advisable never to consume food/liquid straight from the oven, but allow it to stand for a few minutes and stir food/liquid to distribute heat evenly.
- Food containing a mixture of fat or water, e.g. should stand for 30-60 seconds in the oven after it has been turned off. This is to allow the mixture to settle and to prevent bubbling when a spoon is placed in the food/

liquid or a stock cube is added.

- Always follow the cooking instructions, when preparing/cooking food/liquid and remember that there are certain food, e.g. Christmas puddings, jam and mincemeat, which heat up very quickly.

- The contents of feeding bottles and baby food jars are to be stirred and shaken and the temperature is to be checked before consumption, in order to avoid burns.

 • If the door or door seals are damaged, the oven must not be operated, until, it is repaired by a trained person.

- It is hazardous for anyone other than a trained person to carry out any service or repair operation. Repair the unit only by qualified specialists.

Before you call for service

- If there is no light in the cavity:
 - the bulb blown out;
 - the door of the oven is not closed.
 - If the oven fails to operate:
 - check to ensure that the control panel is programmed correctly and the timer is set.
 - check to ensure that the door is securely closed engaging the door safety lock system. Otherwise, the microwave energy will not flow into the oven.
- If none of the above rectify the situation, then contact a qualified technician. Do not try to adjust or repair the oven yourself.

Radio interference

- Operation of the microwave oven can cause interference to your radio, TV or similar equipment.
- When there is interference, it may be reduced or eliminated by taking the following measures:
 - clean door and sealing surface of the oven.
 - reorient the receiving antenna of radio or television.
 - relocate the microwave oven with respect to the receiver.
 - move the microwave oven away from the

Before you start

receiver.

- plug the microwave oven into a different outlet so that microwave oven and receiver are on different branch circuits.

Installation

- Make sure that all the packing materials are removed from the inside of the door.
- Check the oven for any damage, such as misaligned or bent door, damaged door seals and sealing surface, broken or loose door hinges and latches and dents inside the cavity or on the door. If there is any damage, do not operate the oven and contact qualified service personnel.
- This microwave oven must be placed on a flat, stable surface to hold its weight and the heaviest food likely to be cooked in the oven.
- Do not place the oven where heat, moisture or high humidity are generated, or near combustible materials.
- For correct operation, the oven must have sufficient airflow. Keep the oven at least 8cm away from both side walls and 10cm away from rear wall to ensure the correct ventilation.
- Do not cover or block any openings on the appliance. Do not remove feet.

How to identify if certain cookware is suitable for microwave cooking purpose?

Put the intended cookware together with a glass of water (300 ml) inside the oven cavity, and then set the oven at the "HIGH" stage for one minute. Applicable microwave cookware will be as cool as ever, while the water will absorb the energy and become warmer.

Choosing your microwave cookware

Applicable

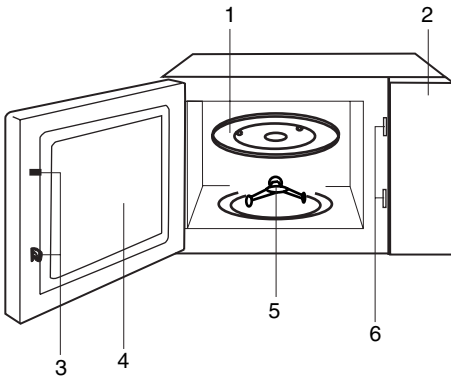
Sort	Instruction
Heat-proof glassware	It most suitable for microwave cooking.
Earthenware or chinaware	Conventional utensils of these materials allowed unless firmed with gold, silver.
Heat-resistant plastic container	Tightly closed containers are forbidden. Cannot be used for packing or containing foods with high fat or sugar content.
Film for freshment preservation and heat-resistant	Only suitable for packing vegetable or being used as a lid. Never apply to packing meat or frying foods.

Inapplicable

Sort	Instruction
Metal wares (e.g. aluminum, stainless steel, etc.)	May spark or ignite while touching the cavity wall during cooking.
Lacquer ware	May flaw or peel off.
Paper, bamboo or wooden ware	May be burnt in a while of (cooking) heating.
Combustible plastic wares	Inapplicable.
Non-heat-proof glassware	May deform or flaw in a highly hot circumstance. Curved or strengthened glassware are not applicable.
Aluminum foil	May spark or ignite while touching the cavity wall during cooking.

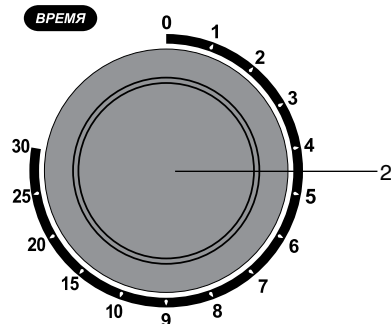
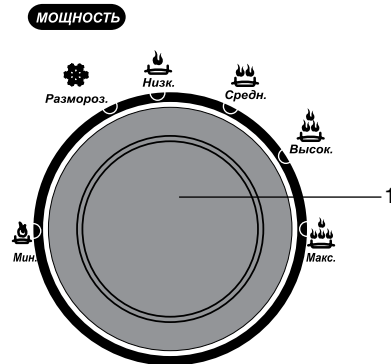
Description

General view



1. Glass tray
2. Control panel
3. Door lockers
4. Oven window
5. Turntable roller
6. Lockers

Control panel



1. Power controller:
 Мощность - Power
 Мин. - minimal power output (17%)
 Размороз. - Defrost (40%)
 Низк. - low power output (48%)
 Средн. - medium power output (66%)
 Высок. - high power output (85%)
 Макс. - maximum power output (100%)
2. Timer

Operation/General information

Functions and operations

Setting microwave power

The longest cooking time is 30 minutes.

Select power mode by rotating the power controller.

For example, to set the power for 5 minutes, 66% cooking power program:

- Set the Power regulator to the “Средн.” position.
- Turn the timer to 5 minutes, from this moment the microwave oven will start working.
- To set cooking time less than 2 minutes, turn the timer past 2 minutes, then return to the correct time.

CAUTION:

- Never operate the oven without food inside.
- Always return the timer back to 0 position when food is removed from oven or the oven is not in use.

Position	Power	Application
Мин. (minimal)	17%	Keep food temperature, soften ice cream
Размороз. (defrost)	40%	Defrost function
Низк. (low)	48%	Soften butter
Средн. (medium)	66%	Cook cream cake, braise food
Высок. (high)	85%	Rice, fish and shell-fish, cookies, meat
Макс. (maximum)	100%	Reheat, boil water, cook fresh vegetables, heat non-milk drink

Care and cleaning

- Unplug oven and be sure oven is cool before cleaning.
- To maintain the appearance of your oven, never use abrasive cleaning agents (such as

cleaning powders, scouring pads or steel wool pads), spray. Also, never use commercial oven cleaners on any part or your microwave oven.

- If the microwave is very dirty, otherwise, use a damp cloth.

Outside surfaces

Cover

- Clean the outside of the oven with a glass-cleaning agent, a liquid cleaner or mild detergent and water. Use a damp cloth or sponge, rinse and dry.

Plastic

- Use a liquid or glass-cleaning agent and a sponge or cloth. To prevent scratching the plastic surface, do not use paper toweling.

Door and control panel

- Clean with a damp cloth or sponge. Use dishwashing detergent and water or liquid glass-cleaning agent to remove soil. Rinse with a damp cloth and dry with a soft cloth to prevent scratching the plastic outer door panel. Some paper towels can scratch the plastic door panel, therefore, use a soft cloth to dry the door. When cleaning the control panel, keep oven door open to prevent oven from accidentally turning on.

Power cord

- Be sure oven is unplugged. Wipe cord with a damp sudsy cloth, rinse and dry thoroughly before plugging cord back into outlet.

Interior surfaces

- Wash with hot sudsy water, rinse and dry. Do not use excessive amounts of water when cleaning the oven.

- Never use abrasive cleaner on any part of your microwave oven.

Oven walls

- Use a mild liquid dishwashing detergent and water, rinse and dry. To loosen microwave on HIGH for 3 minutes. Leave hot water in the oven and allow the steam to soften the soil. Then, wash with hot sudsy water, rinse and dry.
- To keep oven clean and odor free, open oven door for a few minutes after cooking. Allow moisture to evaporate or wipe interior

with dry clothes.

- Occasionally, wipe walls with a solution of baking soda and water to keep interior fresh.

Oven floor and turntable

- Especially around turntable. Do not allow water or cleaning agents to seep into turntable gears located underneath.

- If a stain should still remain, remove stain with a paste of two parts baking soda and three parts water. Apply paste to stain, let stand one or two hours, then wipe with a clean damp cloth, rinse and dry.

Accessories

1. Microwave oven	1 pc
2. Glass tray	1 pc
3. Turntable roller	1 pc
4. Instruction manual	1 pc
5. Warranty card	1 pc
6. Consumer information	1 pc

Specifications

Power source	220 V, 50 Hz
Microwave power input	1200 W
Microwave power output	700 W
Net/ Gross Weight	10.5 kg /11.3 kg
Inner volume	17 litres
Unit dimensions	452 mm x 334 mm x 262 mm
Gift box dimensions	496 mm x 352 mm x 292 mm

Specifications are subject to change without notice. Dimensions are approximate.

Перед началом эксплуатации

Уважаемый покупатель!


Благодарим Вас за покупку нашего изделия. Чтобы понять, как правильно и безопасно пользоваться Вашей моделью изделия, рекомендуется тщательно изучить настоящее руководство перед подключением, регулировкой и эксплуатацией изделия. Сохраняйте руководство для использования в будущем.

Утилизация изделия

Если вы желаете утилизировать данное изделие, не выбрасывайте его вместе с обычным бытовым мусором. Существует отдельная система сбора использованных электронных изделий в соответствии с законодательством, которая предполагает соответствующее обращение, возврат и переработку.

Обращайтесь в органы местного управления за инструкциями по правильной утилизации продукта. Тем самым Вы обеспечите утилизацию Вашего изделия с соблюдением обязательных процедур по обработке, утилизации и вторичной переработке и, таким образом, предотвратите потенциальное негативное воздействие на окружающую среду и здоровье людей.

Меры предосторожности

 Во избежание поражения электрическим током, риска возгорания и ожогов соблюдайте следующие меры предосторожности:

- Перед использованием микроволновой печи внимательно прочитайте всю инструкцию и сохраните ее для справок в дальнейшем.
- Прибор предназначен только для домашнего использования.
- Не подогревайте продукты в герметично закрытой посуде (банках, бутылках и т.п.), так как это может привести к взрыву.
- Используйте прибор строго по назначению.
- При использовании прибора детьми необходим непосредственный контроль взрослых.
- При обнаружении каких-либо неис-

правностей не используйте микроволновую печь, обратитесь за помощью к квалифицированным специалистам.

- Во избежание возникновения пожара в жаровом шкафу печи необходимо соблюдать следующие правила:
 - Избегайте пригорания продуктов в результате продолжительного приготовления, внимательно следите за процессом приготовления, если используются такие легковоспламеняющиеся материалы, как бумага, пластик и т.п.
 - Снимите с продуктов или упаковки металлические ленты перед помещением в микроволновую печь.
 - В случае возникновения возгорания в камере, не открывая дверцы, выключите печь и обесточьте ее любым доступным способом (отсоедините от розетки, выверните предохранительные пробки и т.д.).
- Не включайте печь с пустой камерой. Не используйте камеру для хранения каких-


либо предметов.

- Используйте микроволновую печь только для приготовления продуктов. Ни в коем случае не используйте ее для просушки одежды, бумаги или для консервирования продуктов.

- Во избежание лопания и разбрызгивания приготавливаемых продуктов, перед закладкой в печь протыкайте ножом или накалывайте вилкой те из них, которые имеют плотную кожуру или оболочку, такие как картофель, яблоки, каштаны, колбасы и т.п.

- В микроволновой печи нельзя готовить яйца.

- Продукты готовятся в специальной посуде, а не выкладываются непосредственно на стеклянное блюдо, за исключением случаев, специально оговоренных в рецепте приготовления блюда.

 **Посуда, не пригодная для приготовления в микроволновой печи:**

- Металлическая посуда или посуда, имеющая металлические ручки.

- Посуда, изготовленная из плавкого пластика.

- Лакированная посуда: лак может расплавиться под воздействием микроволн.

- Бумага, соломка, дерево: во время приготовления под воздействием высокой температуры могут загореться.

- Посуда из обычного стекла.

- Герметично закрытая посуда: во время процесса приготовления может взорваться.

- Не используйте термометры для измерения температуры продуктов. Используйте только специальные термометры, предназначенные для микроволновых печей.

- Посуду, пригодную для приготовления в микроволновой печи следует использовать в соответствии с инструкцией.


- Помните, что в микроволновой печи жидкости нагреваются намного быстрее, чем посуда. Поэтому, даже если содержащий жидкость контейнер не горячий, при извлечении его из печи, осторожно открывайте крышку во избежание ожога паром.

- Всегда проверяйте температуру приготовленной пищи, особенно, если Вы готовите для ребенка. Не подавайте непосредственно после приготовления блюдо к столу, дайте ему остыть в течение нескольких минут.

- Всегда следуйте рецептам приготовления, но помните, что некоторые продукты (джемы, пудинги, начинки для пирога из миндаля, сахара или цукатов) нагреваются очень быстро.

- При приготовлении продуктов, содержащих сахар или жир, не используйте пластиковую посуду.

- Кухонная утварь может нагреться в процессе приготовления. Для извлечения ее из камеры микроволновой печи используйте прихватки.

 • Не используйте печь при выходе из строя системы фиксации дверцы. Для ее ремонта обратитесь за помощью к квалифицированным специалистам.

- При обнаружении неполадок в работе прибора обращайтесь за помощью только к квалифицированным специалистам, ни в коем случае не производите ремонт прибора самостоятельно.

Перед тем как обратиться за помощью в сервис

- Если нет освещения в камере печи:
 - проверьте, не перегорела ли лампочка в печи;

- проверьте, что дверца печи плотно закрыта.

- Если микроволновая печь не начала процесс приготовления:

- проверьте, что таймер установлен правильно;

- проверьте, что дверца печи плотно закрыта.

- Если приведенные выше меры не привели к положительному результату, Вам следует обратиться к квалифицированным специалистам. Ни в коем случае не пытайтесь ремонтировать микроволновую печь самостоятельно.

Перед началом эксплуатации

Помехи, оказываемые на радиоприборы

- Микроволны могут являться причиной помех приема теле- или радиосигнала.
- Чтобы уменьшить помехи или исключить их вовсе:
 - регулярно производите чистку двери и уплотнителей;
 - устанавливайте телевизор и радиоприемник как можно дальше от микроволновой печи;
 - поверните антенну телеприемника или радиоприемника для достижения лучшего приема сигнала.

Установка

- Убедитесь, что внутри печи нет упаковочного материала.
- Проверьте микроволновую печь на предмет обнаружения каких-либо повреждений, связанных с транспортировкой:
 - повреждение дверцы или уплотнителей дверцы;
 - вмятины или дефекты смотрового окна;
 - вмятины в камере.
- Если Вы обнаружили какие-нибудь дефекты, не используя печь, обратитесь к Вашему продавцу или в ближайший сервис-центр.
- Установите микроволновую печь на ровной горизонтальной поверхности, достаточно прочной, чтобы выдержать вес печи.
- Не устанавливайте микроволновую печь вблизи источников тепла.
- Не кладите какие-либо предметы на микроволновую печь.
- Для нормальной работы необходимо обеспечить достаточное пространство для вентиляции не менее 10 см со стороны задней панели и не менее 8 см с боковых сторон.
- Не снимайте вал вращения стеклянного блюда.
- Особая осторожность необходима при использовании прибора в непосредственной близости от детей.

Подбор посуды для использования в печи

Пригодная посуда

Материал	Примечание
Жаропрочное стекло	Лучше, чем какая-либо другая посуда подходит для приготовления в микроволновой печи.
Фаянс	Подходит для приготовления в микроволновой печи, за исключением посуды, имеющей позолоченную (посеребренную и т.п.) отделку.
Жаропрочный пластик	Нельзя использовать плотно закрывающиеся контейнеры. Посуда из жаропрочного пластика не может быть использована для приготовления пищи с высоким содержанием жира или сахара.
Пленка для хранения продуктов, а также жаропрочные полиэтиленовые пакеты	Не может быть использована для упаковки мяса или любых других продуктов во время жарки.

Непригодная посуда

Материал	Примечание
Металл (алюминий, нержавеющая сталь и т.п.)	Не пропускает микроволны. Может искрить или вызвать короткое замыкание при контакте со стенками жарового шкафа в процессе приготовления.
Лакированная посуда	Лак может расплавиться под воздействием микроволн.

Бумага, соломка, дерево	Во время приготовления под воздействием высокой температуры может загореться.
Плавкий пластик	Не подходит для приготовления в микроволновой печи.
Обычное стекло	Под воздействием чрезвычайно высоких температур может деформироваться. Посуда из фигурного или толстого стекла также не пригодна для приготовления в микроволновой печи.
Алюминиевая фольга	Не пропускает микроволны. Может искрить или вызвать короткое замыкание при контакте со стенками жарового шкафа в процессе приготовления.

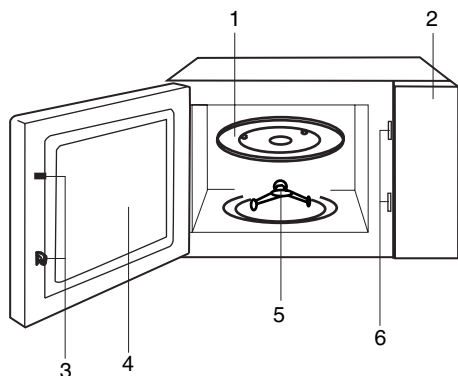
Как определить, подходит ли та или иная посуда для приготовления в микроволновой печи?

- Включите печь и установите переключатель режимов работы на максимальную температуру (максимальная мощность), поместите тестируемую посуду в печь вместе со стаканом воды (~ 300 мл) на 1 мин.
- Посуда, пригодная для приготовления пищи в микроволновой печи останется той же температуры, что и перед установкой в печь, в то время как вода нагреется.

Управление устройством

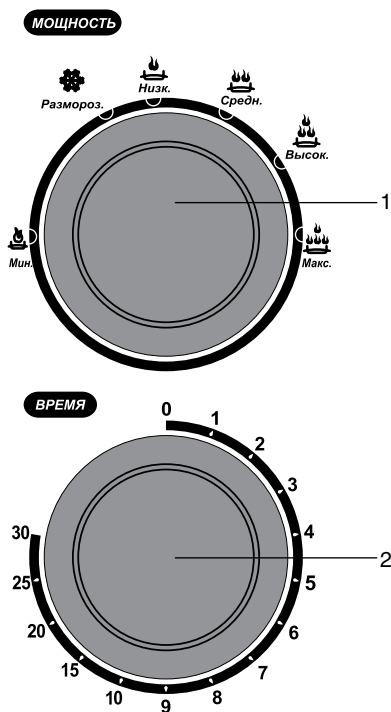
Описание

Печь



1. Стекло́нное блю́до
2. Панель управления
3. Фиксаторы на дверце
4. Окошко дверцы
5. Вращающийся поддон
6. Фиксаторы на корпусе

Панель управления



1. Регулятор мощности:
Мин. - мощность 17%
Размороз. - мощность 40%
Низк. - мощность 48%
Средн. - мощность 66%
Высок. - мощность 85%
Макс. - мощность 100%
2. Таймер

Операции с устройством

Установка уровня мощности

Максимальное время приготовления – 30 минут.

Выберите необходимый Вам уровень мощности с помощью регулятора мощности.

Например: Вы хотите установить время приготовления 5 минут при уровне мощности 66%. Вам необходимо действовать следующим образом:

- Установите переключатель режимов работы в положение «Средн.».
- Установите таймер в положение 5 минут, с этого момента печь начнет работать.
- Чтобы установить время готовки менее 2 минут, установите таймер на значение, превышающее 2 минуты, затем верните в нужное Вам положение.

ВНИМАНИЕ:

- Не включайте печь, когда ее камера пуста.
- Всегда возвращайте таймер в положении «ноль», если Вы извлекли продукты из печи до окончания времени приготовления или если печь не будет использоваться.

Позиция	Мощность	Применение
Мин.	17%	Поддержка нужной температуры пищи, размягчение мороженого
Размороз.	40%	Режим размораживания
Низк.	48%	Размягчение масла
Средн.	66%	Приготовление пирожных, тушение пищи
Высок.	85%	Рис, рыба и моллюски, выпечка, мясо

Макс.	100%	Разогрев пищи, кипячение воды, приготовление свежих овощей, подогрев не содержащих молока напитков
-------	------	--

Чистка и уход

- Перед чисткой микроволновой печи выключите ее и отключите от сети питания.
- Не рекомендуется использовать для чистки агрессивные вещества, абразивные материалы и очистительные аэрозоли.
- Внешнюю поверхность печи следует протирать влажной тканью. Вы можете применять моющие средства лишь при сильной загрязненности поверхности микроволновой печи. Никогда не наливайте их и не распыляйте очистительные аэрозоли непосредственно на ее поверхность, т.к. они могут повредить пластиковое или виниловое покрытие. При применении таких чистящих средств используйте мягкую ткань или губку.

Чистка внешних поверхностей

Внешняя поверхность (верхняя, нижняя, боковые поверхности)

- Чистка внешней поверхности печи производится при помощи влажной тряпочки или губки с использованием мягких моющих средств. После завершения процесса чистки внешнюю поверхность следует промыть и протереть насухо при помощи чистой, сухой ткани.

Пластиковые поверхности

- Чистка пластиковых поверхностей производится при помощи влажной тряпочки или губки с использованием мягких моющих средств. Не используйте жесткие салфетки или губки, чтобы не повредить поверхности.

Дверца и контрольная панель

Общая информация

- Чистка дверцы и контрольной панели производится при помощи влажной тряпочки или губки с использованием мягких моющих средств или средств для мытья посуды. После завершения процесса очистки дверцу и контрольную панель следует тщательно промыть и протереть насухо при помощи мягкой ткани. Не используйте для чистки бумажные салфетки, во избежание повреждения пластиковых покрытий.

- Во время чистки держите дверцу открытой, чтобы избежать внезапного включения печи.

Электрошнур

- Перед чисткой электрошнура убедитесь, что прибор отключен от сети питания.
- Протрите электрошнур влажной мягкой тканью и тщательно просушите перед включением его в розетку.

Чистка внутренних поверхностей

- При чистке внутренних поверхностей печи не используйте слишком большое количество воды, чтобы избежать ее просачивания во внутренние механизмы прибора.

- Не рекомендуется использовать для чистки внутренних поверхностей агрессивные вещества или абразивные материалы.

Стенки

- Содержите внутренний объем камеры микроволновой печи в чистоте. В глубокую посуду, пригодную для приготовления в микроволновой печи, налейте стакан воды. Поместите емкость в печь, установите таймер на 3 минуты, регулятор мощности на высокий уровень. После завершения операции достаньте емкость из камеры микроволновой печи, отключите прибор от сети питания, тщательно промойте стенки камеры и протрите их сухой тканью. Допускается использование “мягких” моющих средств.

- Чтобы удалить неприятные запахи из камеры микроволновой печи, откройте дверцу прибора после завершения процесса приготовления и не закрывайте ее в течение нескольких минут. Протрите стенки

камеры влажной тканью с использованием раствора соды, промойте теплой водой и тщательно протрите сухой, мягкой тканью.

Вращающееся кольцо и стеклянный поддон

- Для чистки вращающегося кольца и стеклянного поддона можно использовать “мягкие” моющие средства. Протрите вращающееся кольцо и стеклянный поддон мягкой тканью, смоченной в теплом мыльном растворе, тщательно промойте и протрите перед установкой на место.

- При сильном загрязнении этих частей их следует протереть мягкой тканью, смоченной в содовом растворе (2 части пищевой соды к 3-м частям воды), оставить на 1-2 часа, затем протереть чистой влажной тканью и тщательно высушить перед установкой на место.

Комплект поставки

1. Микроволновая печь	1 шт
2. Стеклянное блюдо	1 шт
3. Вращающийся поддон	1 шт
4. Руководство по эксплуатации	1 шт
5. Гарантийный талон	1 шт
6. Информация для потребителя	1 шт

Технические характеристики

Источник питания	220 В, 50 Гц
Номинальная потребляемая мощность	1200 Вт
Номинальная выходная мощность	700 Вт
Вес нетто/брутто	10,5 кг/11,3 кг
Внутренний объем	17 литров
Габаритные размеры	452 мм x 334 мм x 262 мм
Размеры коробки	496 мм x 352 мм x 292 мм

Технические характеристики могут быть изменены заводом-изготовителем без предварительного уведомления. Указанные вес и геометрические размеры имеют приблизительные значения.

