

**ИНФОРМАЦИЯ, СОГЛАСНО ТЕХНИЧЕСКОМУ РЕГЛАМЕНТУ  
РЕСПУБЛИКИ КАЗАХСТАН**

**Қоса салынатын үстел үлгісі СВ 2**

ДСТН 2204-93(МСТ10798-93), Р МСТ 50696-2006

Үстел қысымы 1274 Па табиғи газбен жұмыс істеуге арналған.

Техникалық сипаттамалар.

Үстел шілтерлерінің саны, дн. ....2  
Соның ішінде:  
Жылдам әрекетті ..... 1  
Қосымша ..... 1  
Нақты газ қысымымен үстел шілтерлерінің ПӘК, %(кем емес) .....59  
Қоректендіру кернеуі (эл. Құрылғылары бар болғанда), В.....220  
Шығып тұратын элементтерді есептемегендегі үстел өлшемдері, мм  
- биіктік .....87  
- кеңдік.....290  
- тереңдік.....510  
Үстел салмағы, артық емес, кг.....6

Үстелді пайдаланудың кепілдендірілген мерзімі 1 жыл дара сауда желісі арқылы сатылған күнінен бастап, ал пайдалану бойынша жетекшілікте сату туралы белгі болмаса, өндіруші кәсіпорын шығарған күннен бастап.

Плитаның жұмыс істеу мерзімі 15 жылдан кем емес.

**Жинақтылық.**

Пайдалану бойынша жетекшілік	дн.	1
Қоса салынатын үстел ҚСҮ 2 (беті пісіргіш)	дн.	1
Топ	дн.	1
Бекіту қапсырмасы	дн.	2
Өзі кесілген бұрама, ф4 ц	дн.	2
Үстелдің құрастырғыш төсемі, жинақ	дн.	1
Қақпағы бар жоғары қуатты айырғыш	дн.	1
Қақпағы бар қосымша қуатты айырғыш	дн.	1
Орама	дн.	1

**Ораманы ашу.**

Тасымалдау үшін үстел зақымданудан орамамен қорғалған. Ораманы ашқаннан кейін оның бөліктерін қоршаған ортаға зиян келтірмейтін әдіспен жоюыңызды өтінеміз.

Ораманы дайындау үшін пайдаланылған барлық материалдар зиянсыз және 100% қайта өңдеуге жатады.

Назар аударыңыз! Ораманы ашқан кезде орау материалдарына (полиэтилен пакеттер, пенопласт, кесілмелі материалдар және т.б.) балаларды жақындатуға болмайды.

**Жою.**

Егер Сіз ескі өнімді ауыстырғыңыз келсе, оны жоюмен айналысатын арнайы мекемеге тапсыру керек.

Өнім қоқыс орнына шығарылған жағдайда оның балалардың қолына тигенде қайғылы жағдайға әкеле алатындығын есте сақтаңыз. Өнімді жұмыс істемейтін күйге келтіріңіз. Бауды кесіп тастаңыз (бар болса), барлық электр құрылғыларды алып тастаңыз (бар болса).

Өндіруші мекен-жайы:  
«Грета» КАҚ  
84205, Украина,  
Донецк обл. Дружковка қ.,  
Чайковский көш.,1

Газ түрі табиғи  
Газ қысымы 1274 Па

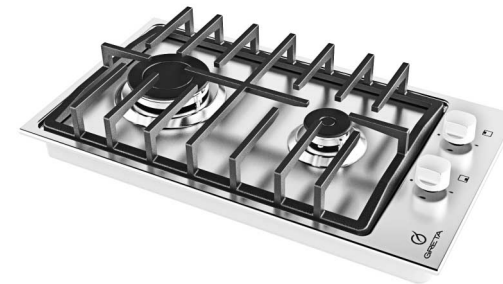
[www.greta.ua](http://www.greta.ua)

посібник по експлуатації

**СТІЛ ВБУДОВАНИЙ  
СВ2**

руководство по эксплуатации

**СТОЛ ВСТРАИВАЕМЫЙ  
СВ2**



INTERNATIONAL  
GOLD STAR



**GRETA**

[www.greta.ua](http://www.greta.ua)

Система керування, у рамках якої була виготовлена дана продукція, сертифікована у відповідності з вимогами ДСТУ ISO 9001-2009 (ISO 9001:2008, IDT)

Система управления, в рамках которой была изготовлена данная продукция, сертифицирована в соответствии с требованиями ДСТУ ISO 9001-2009 (ISO 9001:2008, IDT)

Стіл не може використовуватися на підприємствах харчування (кафе, ресторанах і т.і.)  
Стол не может использоваться на предприятиях питания (кафе, ресторанах и т.п.)

## СТІЛ ВБУДОВАНИЙ МОД. СВ 2

### ПРАВИЛА БЕЗПЕКИ

**УВАГА! Вживаний в побуті газ вибухонебезпечний.**

- При користуванні газовими приладами дотримуйте правила пожежної безпеки.

- Не залишайте включений газовий стіл без нагляду і не доручайте нагляд за ним малолітнім дітям.

- Не сушіть білизну над газовим столом.

- Перевіряйте наявність тяги у вентиляційних каналах перед запаленням пальників стола.

- Не розігрівайте на відкритому вогні лаки, фарби і інші предмети побутової хімії.

Це обладнання розроблене для використання усередині приміщень. Ні за яких обставин не використовуйте обладнання на вулиці.

Стіл вбудований (далі по тексту "стіл") не може використовуватися на підприємствах харчування (кафе, ресторанах і т. д.)

Стіл повинен використовуватися в домашніх умовах для приготування і розігрівання їжі відповідно до цієї інструкції. Використання обладнання не за призначенням, а також промислове використання, використання стола в офісах, підприємствах сфери обслуговування, охорони здоров'я, освіти і тому подібне не передбачено. Виробник не несе відповідальності за вихід з ладу обладнання при порушенні цього пункту інструкції.

**Стіл повинен встановлюватися тільки кваліфікованим персоналом, відповідно до рекомендацій Виробника і стандартів, діючих на території Вашої країни. Неправильна установка може принести шкоду людям, тваринам або Вашій власності. У разі неправильної установки Виробник знімає з себе всяку відповідальність.**

Упаковку столу необхідно зняти - елементи упаковки (пластикові пакети, металеві скріпки) можуть бути потенційно небезпечні для дітей - і викинути відразу ж або прибрати в недоступне місце.

КОРЕШОК ТАЛОНА № 1  
на гарантійний ремонт

наименование изделия

20 г. Мастер

Изьят « »

ПАО «Грета» 84205, г. Дружковка, ул. Чайковского,1

### ТАЛОН № 1

на гарантійний ремонт  
стола встрайваемого СВ 2

Продан магазином № \_\_\_\_\_

(наименование)

« \_\_\_\_ » \_\_\_\_\_ 20 \_\_\_\_ г.

М.П.

(подпись торговой организации)

Владелеци его адрес \_\_\_\_\_

Выполнена работа: \_\_\_\_\_

\_\_\_\_\_ (указать неисправность)

\_\_\_\_\_ (дата)

Мастер \_\_\_\_\_

(подпись)

Владелец \_\_\_\_\_

(подпись)

МП \_\_\_\_\_

(наименование бытового предприятия)

(должность и подпись руководителя предприятия, выполнвшего ремонт)

### УСТАНОВКА СТОЛА (заполняет газовая служба)

Стол установлен \_\_\_\_\_

(адрес владельца)

и подключен службой \_\_\_\_\_

МП \_\_\_\_\_

Давление газа в сети \_\_\_\_\_

дата \_\_\_\_\_

Ответственный за установку и проверку соответствия настройки стола \_\_\_\_\_

КОРЕШОК ТАЛОНА № 2  
на гарантійний ремонт

наименование изделия

20 г. Мастер

Изьят « »

ПАО «Грета» 84205, г. Дружковка, ул. Чайковского,1

### ТАЛОН № 2

на гарантійний ремонт  
стола встрайваемого СВ 2

Продан магазином № \_\_\_\_\_

(наименование)

« \_\_\_\_ » \_\_\_\_\_ 20 \_\_\_\_ г.

М.П.

(подпись торговой организации)

Владелеци его адрес \_\_\_\_\_

Выполнена работа: \_\_\_\_\_

\_\_\_\_\_ (указать неисправность)

\_\_\_\_\_ (дата)

Мастер \_\_\_\_\_

(подпись)

Владелец \_\_\_\_\_

(подпись)

МП \_\_\_\_\_

(наименование бытового предприятия)

(должность и подпись руководителя предприятия, выполнвшего ремонт)

### УСТАНОВКА СТОЛА (заполняет газовая служба)

Стол установлен \_\_\_\_\_

(адрес владельца)

и подключен службой \_\_\_\_\_

МП \_\_\_\_\_

Давление газа в сети \_\_\_\_\_

дата \_\_\_\_\_

Ответственный за установку и проверку соответствия настройки стола \_\_\_\_\_

Переконайтеся, що Ваш стіл не пошкоджений і повністю укомплектований. Якщо у Вас є сумніви, зв'яжіться з продавцем негайно.

Забороняється використовувати стіл для обігріву приміщення.

Відповідно до загальних вимог Державної Протипожежної служби забороняється:

- залишати працююче обладнання без нагляду;
- користуватися несправним обладнанням;
- класти на стіл легко займисті предмети (папір, ганчірки і тому подібне);
- використовувати поряд з працюючим обладнанням легко займисті рідини (алкоголь, бензин і тому подібне);
- допускати заливку пальників рідиною;
- сушити над столом білизну;
- допускати для нагляду за працюючим столом дітей.

Забороняється зміна конструкції столу і втручання осіб, не уповноважених Виробником на гарантійний ремонт.

При використанні малих кухонних електроприладів поряд із столом, стежте, щоб їх живлячі кабелі не торкалися гарячих частин обладнання.

Перекрийте подачу газу, коли від'їжджаєте надовго.

Якщо стіл не використовується, перевірте, що ручки управління на панелі знаходяться в положенні «●», «0» - закрито.

**Попередження:**

**Ніколи не залишайте включені газові пальники пустими або з невживаним посудом, оскільки посуд швидко нагрівається, що може пошкодити обладнання.**

Використання газового столу вимагає постійного притоку повітря. Встановлюючи стіл, строго слідкуйте інструкціям, викладеним в розділі "Інструкція по установці" цього Посібника.

Під час роботи столу відкривайте кватирку для видалення продуктів згорання.

При появі в приміщенні запаху газу, у разі припинення подачі газу або мимовільного погашення пальників, необхідно закрити загальний газовий кран перед столом, а також усі крани столу, відкрити вікна, провітрити приміщення. До усунення витоків газу не виконувати ніяких операцій, пов'язаних з іскроутворенням: не палити, не включати освітлення, електроприлади і тому подібне.

При витокі газу слід негайно викликати аварійну службу міськгазу або організації, що виконує аналогічну функцію.

Усі роботи по усуненню витоків газу, порушенню картини горіння і тому подібне комплексно проводяться тільки фахівцями газових служб.

При отруєнні чадним газом, ознаками якого є слабкість, запаморочення, потерпілого необхідно винести на свіже повітря, звільнити грудну клітку від стискаючого одягу, привести до тями, укласти і, не даючи заснути, викликати лікаря.

При виникненні нестандартної ситуації відключить стіл від мережі, зверніться в газову службу за місцем проживання або подзвонить в найближчий сервісний центр.

Якщо Ви вирішили, що стіл більше не годиться для експлуатації, зробіть його непридатним для використання: відключить від мережі, обріжте живлячий кабель, зніміть потенційно небезпечні частини (це особливо важливо для безпеки дітей, які можуть грати з приладами, що не використовуються або викинуті).

**Важливо! Для забезпечення ефективної і безпечної роботи обладнання настійно рекомендуємо:**

- не користуватися послугами осіб, не уповноважених виробником;
- при ремонті вимагати використання оригінальних запасних частин;
- самовольно і неправильно підключений стіл вбудований, недотримання правил по техніці безпеки можуть привести до отруєння газом, опіків, пожежі;
- уважно вивчіть це Керівництво, дотримуйте правила і рекомендації, приведені в ньому.

Заборонено використання подовжувачів і перехідників. Довжина електричного шнура не повинна перевищувати 1,5м. Виробник не несе відповідальності за займання, що сталися через використання трійників і подовжувачів, а також електричного шнура, переріз якого не відповідає потужності, що споживає обладнання. При установці необхідно перевірити відповідність характеристик електричної мережі і столу. Необхідні відомості містяться в спеціальній таблиці на корпусі стола знизу.

#### **Забороняється робота без заземлення!**

Розетка і вилка мають бути одного типу.

Завжди виймайте вилку з розетки або відключайте електрику на Вашому щитку перед миттям або іншими операціями по профілактиці столу.

Не тягніть електрошнур, щоб вийняти вилку з розетки: це дуже небезпечно. Не пережмигайте і не натягуйте електрошнур. Періодично перевіряйте стан електрошнура, для його заміни викликайте фахівця з обслуговуючої організації.

Не торкайтеся столу, якщо Ваші руки або ноги мокрі або сирі, не користуйтеся обладнанням босоніж.

Якщо дотик до столу супроводжується дією електричного струму, необхідно відключити його від мережі до усунення несправності.

Стіл не містить шкідливих для здоров'я речовин.

#### **Попередження по захисту довкілля**

##### **Утилізація відходів**

Деталі упаковки виробу слід розсортувати (наприклад: дерево, картон, поліпропілен, металеві частини) відповідно до діючих норм по утилізації відходів.

#### **ІНСТРУКЦІЯ ПО УСТАНОВЦІ**

Цей розділ містить інструкції по установці і обслуговуванню столу і призначений для кваліфікованих фахівців з монтажу, що встановлюють стіл.

**УВАГА! Перед будь-якими роботами по налазці і обслуговуванню відключити стіл від електричної мережі.**

Стіл вбудований слід встановлювати згідно з "Правилами безпеки систем газопостачання" і державних будівельних норм.

Стіл вважається герметичним, якщо падіння тиску по мано-вакуумметру за 2 хв. не перевищує 40Па, при випробувальному тиску 15000 Па.

Для повного згорання газу приплив свіжого повітря в приміщенні повинен складати не менше 2м<sup>3</sup>/годину на один кіловат потужності пальників. Повітря може поступати прямо з вулиці через канал діаметром не менше 100см<sup>2</sup> або з сусідніх приміщень, обладнаних вентиляційними каналами, що виходять на вулицю.

**УВАГА! Прилад не слід приєднувати до димаря. Прилад має бути встановлений відповідно до вказівок керівництва по експлуатації і діючих Правил безпеки в газовому господарстві, затверджених Держміськтехнаглядом Росії, і Правил технічної експлуатації і вимог безпеки в газовому господарстві. Слід звернути увагу на заходи по вентиляції приміщень.**

**Прилад повинен встановлюватися і приєднуватися згідно з діючими правилами і нормами по установці, прийнятими у Вашій країні.**

Використання приладу для приготування їжі на газі веде до підвищення температури і вологості в приміщенні. Тому в приміщенні кухні має бути хороша вентиляція, для чого необхідно тримати відкритими природні вентиляційні отвори або має бути встановлений механічний вентиляційний пристрій.

При інтенсивному і тривалому використанні приладу може бути потрібна додаткова вентиляція (відкриття вікна і ефективне провітрювання або включення механічного вентиляційного пристрою).

## **ЛИСТОК ОТЗЫВА ПОТРЕБИТЕЛЕЙ**

### **СТОЛ ВСТРАИВАЕМЫЙ СВ2**

Дата пуска в эксплуатацию

« \_\_\_\_ » \_\_\_\_\_ 20 \_\_\_\_ г.

1. Результат внешнего осмотра при получении стола потребителем

\_\_\_\_\_

\_\_\_\_\_

2. Состояние тары \_\_\_\_\_

\_\_\_\_\_

3. Механические повреждения стола в результате транспортирования \_\_\_\_\_

\_\_\_\_\_

\_\_\_\_\_

\_\_\_\_\_

4. Замечания по качеству изготовления стола \_\_\_\_\_

\_\_\_\_\_

\_\_\_\_\_

5. Прочие замечания \_\_\_\_\_

\_\_\_\_\_

Подпись владельца \_\_\_\_\_

6. Домашний адрес, телефон \_\_\_\_\_

\_\_\_\_\_

7. Адрес завода-изготовителя: 84205, Украина, г. Дружковка Донецкой обл., ул. Чайковского, 1.

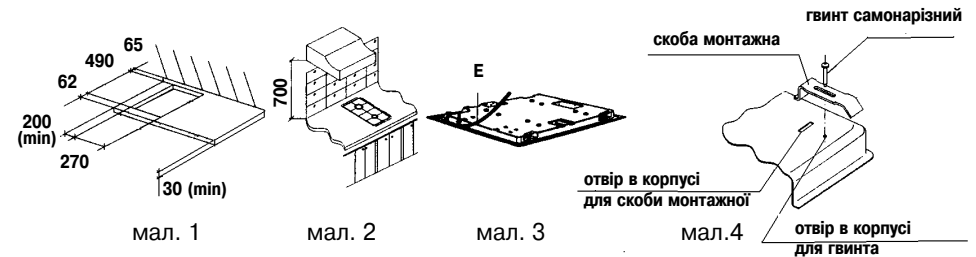
**ПАО «Грета»  
сервисная служба 0(06267) 4-25-94, завод 4-21-71  
www.greta.ua**

**Импортеры в Российской Федерации:**  
– ООО «Грета», 308007, г. Белгород, пр-т Б. Хмельницкого, 131, оф. 2,32., тел. +7(4722) 200-658, 200-659, 317-062.  
e-mail: SergeyBershak@mail.ru;  
– ЗАО «ВАЮР» 347800, Ростовская обл., г. Каменск-Шахтинский, ул. Профильная, 33. Тел./факс (86365) 22-888.  
www.vaur.ru, e-mail: vaur\_o@mail.ru.

Просим заполнить и отправить листок в адрес завода, это поможет выпускать продукцию более высокого качества

Линия отреза

## Установка



## Кріплення столу вбудовуваного в робочій поверхні.

На поверхні робочого столу необхідно зробити прямокутний отвір (див. мал. 1) для вбудовування столу, дотримуючи вказані розміри.

Прилад забезпечений комплектом спеціальних прокладок, призначених для запобігання попаданню рідини всередину меблів. Для правильної установки прокладок ретельно виконуйте приведені інструкції:

- Зніміть смужки прокладок з основи, стежте, щоб від них не відірвався прозорий захисний папір (за наявності).

Переверніть робочу поверхню. Правильно розташуйте прокладку "E" (мал. 3) під краями робочої поверхні так, щоб зовнішня сторона прокладки точно співпала із зовнішнім краєм робочої поверхні. Краї смужок повинні співпадати, не виступаючи один над одним.

- Наложіть прокладку на робочу поверхню, рівномірно розподіливши її пальцями. Зніміть з прокладок смужку захисного паперу (за наявності), вставте робочу поверхню в підготовлений в меблях отвір.

- Якщо ліворуч або праворуч знаходиться стіна, мінімальна відстань від неї до столу вбудовуваного повинна відповідати значенню, вказаному на мал. 1.

- Установка столу вбудовуваного в меблях виконується за допомогою скоби монтажної і гвинтів, що входять в комплектацію відповідно до мал. 4.

Відстань від решітки столу до витяжного пристрою має бути 650-700мм мал. 2 (див. інструкцію до витяжного пристрою).

Мінімальна відстань від столу до кухонних меблів, зроблених з легкозаймистих матеріалів не менше 800мм.

Мінімальна горизонтальна відстань від вертикальних ліній, які проходять по краях столу до верхньої стінки меблів не менше 100мм.

## Під'єднання столу до газової магістралі **УВАГА!**

- **Перед підключенням перевірте, відповідність місцевих умов підключення (вид газу і тиск газу) налаштуванню приладу.**

- **Параметри налаштування приладу приведені у свідоцтві про приймання цього посібника і в маркіровці на табличці, розташованій знизу на корпусі столу.**

- **Стол повинен підключатися тільки фахівцем, що має відповідні повноваження.**

- **Використовуйте газові шланги, труби, прокладки та ін. деталі, відповідні національному стандарту.**

Для підключення до газової магістралі стіл має різьблення G1/2``. Прокладки для ущільнення не входять в комплект постачання і отримуються споживачем самостійно.



## СВИДЕТЕЛЬСТВО О ПРИЕМКЕ

Стол встраиваемый СВ 2, соответствует ДСТУ2204-93 (ГОСТ 10798-93), ГОСТ Р50696-2006 признан годным для эксплуатации. Стол встраиваемый СВ 2 отрегулирован на использование природного газа.

Подпись ответственного за приемку \_\_\_\_\_

штамп ОТК

### Расшифровка штрих-кода.

Надпись сбоку - модель изделия и цвет (буква).

Первые пять цифр - номер изделия по заводскому справочнику, следующие две цифры - месяц выпуска, затем две цифры - год выпуска. Последние шесть цифр - серийный номер изделия.

**Пример:** Стол встраиваемый мод. СВ 2 из нержавеющей стали (Нж), номер по заводскому справочнику - 54679, изготовлен в мае (05) 2008 года (08), серийный номер - 215879.

СВ 2 Нж



546790508215879

Ущільнювачі можуть підключатися тільки один раз.

**Увага!**

**Для безпечної роботи обладнання переконайтеся, що тиск газу і налаштування стола відповідають даним, вказаним в таблиці 1 "Характеристики пальників і сопел".**

**Під'єднання газовим шлангом**

Під'єднання газовим шлангом здійснюється за допомогою штуцера Ф 13мм - для природного газу (не входить в комплект постачання)

Штуцер приєднати до колектора стола із зовнішнім різьбленням G1/2`` через паронитову прокладку (не входить в комплект постачання).

Після приєднання штуцера, під'єднати до нього газовий шланг.

Аналогічно, за допомогою штуцера і прокладки, шланг приєднати до газової магістралі.

Перевірте щільність посадки шланга з обох боків і зафіксуйте його затискачами. Якщо хоч би одна з умов не виконується, використовуйте гнучкі приєднувальні газові шланги з накидною гайкою.

**Під'єднання гнучким приєднувальним газовим шлангом з накидною гайкою**

Гнучкий приєднувальний шланг під'єднується до того ж виводу із зовнішнім різьбленням G1/2`` через паронитову прокладку (не входить в комплект постачання).

**Загальні вимоги до газових шлангів.**

- газовий шланг і додаткові приєднувальні деталі повинні відповідати місцевим стандартам;

- газовий шланг повинен мати сертифікат відповідності і документ, що вказує дату виготовлення, термін служби і заміни;

- шланг по усій довжині не повинен торкатися частин стола, температура яких перевищує 70°C;

- довжина шланга має бути не більш 1500мм;

- шланг не має бути розтягнутий і перекручений, мати вигини і тріщини;

- шланг не повинен нічим притискатися і стикатися з рухливими деталями і предметами, що мають гострі края;

- шланг по усій довжині має бути доступний для огляду і контролю стану;

- після під'єднання упевніться, що шланг не торкається рухомих частин та предметів і не пережатий.

**Жорстке під'єднання**

Газова труба під'єднується до виводу із зовнішнім різьбленням G1/2`` за допомогою додаткових деталей, відповідних національним стандартам. Повна довжина труби не повинна перевищувати 1500мм.

**ВАЖЛИВО! Після підключення треба перевірити герметичність усіх з'єднань, використовуючи мильний розчин. Забороняється застосовувати для перевірки герметичності відкритий вогонь.**

**Під'єднання столу до електричної мережі.**

**Забороняється робота без заземлення!**

Стіл підключається до електричної мережі із змінним однофазним струмом (220V ~ 50Hz) і обладнаний мережевим шнуром 3 x 1,0 мм<sup>2</sup> з литою контурною вилкою завдовжки 1,5 метра.

Перед підключенням переконайтеся в справності мережевого шнура, розетки.

Розетка повинна знаходитися в легко доступному місці на відстані не більш 1,5м від столу.

Розетка не повинна розташовуватися над столом.

Ніколи не використовуйте подовжувачі, перехідники, подвійні і більш розетки, які можуть стати причиною перегрівання і займання.

Гарантийний ремонт проводиться персоналом уповноваженої сервісної служби. Представитель сервісної служби, виробляючи ремонт, зобов'язаний заповнити отривний талон (який вилучається) і корешок к нему.

По вопросам эксплуатации и ремонта техники GRETA вы можете позвонить на телефон «горячей линии»:

**UA** Горячая линия 0-800-21-00-20, **RU** Горячая линия 8-800-555-18-17.

### УТИЛИЗАЦИЯ ИЗДЕЛИЯ

Если Вы хотите заменить старый стол, его необходимо сдать в специализированную организацию, занимающуюся утилизацией.

В случае, если стол будет отправлен на свалку, помните, что попав в детские руки, он может привести к несчастному случаю. Приведите стол в нерабочее состояние: обрежьте сетевой шнур, снимите все электрические устройства, которыми снабжен стол.

Виробник не несе відповідальності за збиток здоров'ю і власності, якщо він викликаний недотриманням вказаних норм установки.

Ступінь захисту обладнання від вологи IPX1.

Клас I захисту від поразки електричним струмом.

### Метод перевірки стабільної роботи пальників.

Після під'єднання столу переконайтеся в тому, що пальники працюють стабільно. Для цього необхідно запалити пальники в положенні "максимальне полум'я" і перевести через 5 сек. в положення "мале полум'я", пальник не повинен гаснути. Прорив полум'я не допускається. Потім перевести в положення "максимальне полум'я". Відрив полум'я не допускається.

П'яніть споживачеві, як працювати і управляти столом і разом з ним вивчить інструкцію з експлуатації.

**УВАГА! Після підключення до газової магістралі і електричної мережі фахівець з монтажу повинен перевірити роботу газових пальників столу і електричних пристроїв, заповнити талон установки про підключення газового столу.**

**Після підключення перевірте правильність заповнення установочного талона.**

### ТЕХНІЧНІ ХАРАКТЕРИСТИКИ

Стіл налаштований на роботу на природному газі по ГОСТ 5542-87 з номінальним тиском 1274Па, на що вказує відмітка в "Свідоцтві про приймання" цього Посібника.

Вид кліматичного виконання УХЛ4 по ГОСТ 15150.

Категорія приладу по газу I - робота з одним типом газу Cat.I 2H по ГОСТ Р 50696-2006.

Стіл відноситься до приладів класу 3 - прилад, що вбудовується в робочу поверхню по ГОСТ Р 50696-2006.

Середній термін служби столу не менше 15 років від дати виробництва, за умов його нормальної експлуатації в побутових умовах відповідно до вимог керівництва по експлуатації.

Після закінчення терміну служби необхідно звернутися в сервісний центр або іншу уповноважену організацію для перевірки столу і можливості його подальшої експлуатації або заміни. У разі невиконання цих дій виникає вірогідність неправильного функціонування виробу. Виробник, продавець і сервісні центри не несуть відповідальності за подальшу безпеку приладу.

Таблиця 1 Характеристики пальників і сопел

Теплова потужність пальників, кВт	Вид газу	Номінальний тиск газу, Па	маркування сопла	Діаметр отвору, мм	
				сопла	«мале полум'я» крана
швидкої дії 3,0±0,16	природний	1274	145	1,45	—
допоміжна 1,0±0,1	природний	1274	84	0,84	—

### Технічні дані

- Кількість пальників столу, шт ..... 2

у тому числі:

швидкої дії ..... 1

допоміжного ..... 1

ККД пальників столу при номінальному тиску газу, % (не менше) ..... 59

Максимальна одночасна споживана теплова потужність пальників, кВт .....	4,0
Напруга живлення (за наявності електророзпала пальників), В .....	220
Габаритні розміри столу вбудовуваного без урахування виступаючих елементів, мм:	
- висота .....	87
- ширина .....	290
- глибина .....	510
- маса, кг не більше .....	6

Маса столу є величиною розрахункової і максимально наближеною до фактичної маси виробу.

Незначні зміни маси нетто/брутто обгрунтовані допустимими відхиленнями в товщині тонколистового прокату відповідно до нормативних документів, допустимими відхиленнями маси упаковки, залежно від атмосферних умов.

#### Стіл відповідає наступним нормативним документам:

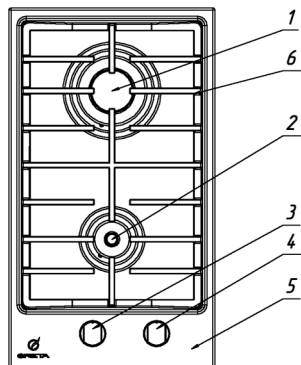
- ДСТУ2204- 93(ГОСТ10798- 93);
- ДСТУ IEC 60335-2-6:2002, ДСТУ CISPR 14-1:2004 (CISPR 14-1:2000, IDT), ДСТУ CISPR 14-2:2007 (CISPR 14-2:2001, IDT), ДСТУ IEC 61000-3-2:2004 (IEC 61000-3-2:2004, IDT), ДСТУ EN 61000-3-3:2004 (EN 61000-3-3:1995, IDT);
- ГОСТ Р 50696-2006;
- ГОСТ Р 52161.2.6-2006, ГОСТ Р 51318.14.1-2006, ГОСТ Р 51318.14.2-2006, ГОСТ Р 51317.3.2-2006, ГОСТ Р 51317.3.3-2008;
- Технічному регламенту "Про безпеку апаратів, що працюють на газоподібному паливі";
- Технічному регламенту "Про електромагнітну сумісність обладнання";
- Технічному регламенту "Про безпеку низьковольтного електричного обладнання".

**На виріб є декларації (сертифікати) відповідності України і Росії.**

#### КОМПЛЕКТ ПОСТАЧАННЯ

Керівництво по експлуатації, шт. ....	1
Стіл вбудований СВ 2 .....	1
Решітка, комплект, шт .....	1
Скоба для кріплення .....	2
Гвинт самонарізний, ф 4 мм, шт .....	2
Прокладка столу монтажна, комплект .....	1
Розсікач підвищеної потужності з кришкою, шт. ....	1
Розсікач допоміжної потужності з кришкою, шт.....	1
Фільтр-сітка, за наявності автоматики, шт .....	1

#### УСТРІЙ ВИРОБУ



- 1 - пальник швидкої дії;
- 2 - пальник допоміжний;
- 3 - ручки управління пальником, поз.2;
- 4 - ручка управління пальником, поз.1;
- 5 - стіл;
- 6 - решітка для установки посуду.

мал. 5 Устрій столу вбудованого

**Если, несмотря на рекомендации, проблему не удалось устранить, обращайтесь в газовую службу по месту жительства или в сервисный центр.**

#### ГАРАНТИЙНЫЕ ОБЯЗАТЕЛЬСТВА

Гарантийный срок эксплуатации стола **1 год** со дня продажи через розничную торговую сеть, а при отсутствии документа, подтверждающего передачу товара потребителю или при отсутствии в руководстве по эксплуатации отметки о продаже - со дня выпуска предприятием-изготовителем.

Гарантийный срок хранения стола 12 месяцев со дня выпуска предприятием-изготовителем при соблюдении правил хранения согласно настоящему руководству по эксплуатации.

Гарантийный срок эксплуатации стола, установленного в офисе или другом месте общего пользования – 1 год со дня установки, а при отсутствии в руководстве по эксплуатации отметки о продаже - со дня выпуска предприятием-изготовителем.

Гарантия не распространяется на изделия, используемые на предприятиях общественного питания (кафе, ресторанах и др.) или общего пользования (офисы и др.).

Гарантия не распространяется на изделия, неисправности которых вызваны транспортными повреждениями, неправильной установкой, небрежным обращением (трещины, царапины и др. механические повреждения, возникшие в результате эксплуатации) или плохим уходом (применение абразивных, кислотных и др. средств, не рекомендуемых для чистки эмалевых покрытий).

Покупатель должен получить руководство по эксплуатации на изделие с отметкой магазина о продаже, проверить наличие в нем отрывного талона и заполнить его, проверить комплектность стола и отсутствие механических повреждений.

Завод-изготовитель не принимает претензий на некомплектность и механические повреждения стола после его продажи.

Проследите, чтобы гарантийный талон был правильно заполнен, не имел исправлений и в нем были указаны:

- дата продажи, штамп торговой организации и подпись продавца
- наличие штрих-кода
- дата установки, название, штамп предприятия-установщика и подпись установщика (мастера)
- давление газа в сети

**Отсутствие отметки в свидетельстве об установке стола является нарушением требований по эксплуатации данного прибора.**

Завод-изготовитель не несет ответственность за повреждения, вызванные несоответствием параметров питающих сетей параметрам стола, оговоренным в руководстве по эксплуатации.

Гарантийные обязательства не распространяются на столы, подвергшиеся переделке или переоборудованию и не соответствующие конструкторской документации изготовителя, а так же если стол имеет следы ремонта, выполненного потребителем или третьим лицом.

Завод-изготовитель оставляет за собой право невыполнения гарантийных обязательств, в случае несоблюдения правил установки изделия.

Гарантия не действует, если удален, изменен или не разборчив серийный номер. Гарантийные обязательства не распространяются на столы с повреждениями, вызванными стихийными бедствиями (пожар, молния, наводнение и т.д.).

Претензии от потребителей принимает непосредственно завод-изготовитель - ПАО «Грета», который находится по адресу: 84205, Украина, г. Дружковка, Донецкой обл., ул. Чайковского, 1, а также сервисные центры.

Сервисные центры (местоположение и название см. «Перечень гарантийных сервисных центров») уполномочены изготовителем на гарантийный и последующие ремонты, а также техническое обслуживание продукции.



Краны горелок (поверхность пробки) периодически (один раз в три года) подлежат смазке, обеспечивающей их нормальную работу, специалистами газовой службы.

### Рекомендации по уходу за столом.

Загрязнение решетки стола, рассекателей горелок может быть удалено с помощью вещества для чистки металлических изделий. Огневые каналы рассекателей горелок необходимо чистить щеткой.

Применение моющих средств, обладающих абразивными свойствами, не рекомендуется.

Возможно необратимое повреждение покрытия деталей, непосредственно вступающих в контакт с пламенем в процессе эксплуатации (крышки горелок, решетка стола).

Не оставляйте на эмалированных деталях стола пролитые жидкости, содержащие кислоты (сок лимона, уксус, виноградный сок и др.).

**Пользователь отвечает за безупречное состояние прибора и правильное обслуживание. Поломки, вызванные несоблюдением настоящей инструкции, не признаются.**

Запрещается очистка стола паром.

### ПРАВИЛА ХРАНЕНИЯ

До установки стол должен храниться в заводской упаковке в закрытых или других помещениях с естественной вентиляцией без искусственно регулируемых климатических условий, согласно ГОСТ 15150.

Складирование столов в упаковке должно производиться не более чем в 10 ярусов по высоте.

Доставка столов к месту монтажа производится в упаковке.

### ВОЗМОЖНЫЕ НЕИСПРАВНОСТИ И МЕТОДЫ ИХ УСТРАНЕНИЯ

Что происходит	Причина	Как устранить
1. Не горит, вяло или неравномерно горит горелка	слишком малое давление в сети	обратиться в газоснабжающую службу
	в каналы горелки попала грязь или влага	прочистить и просушить горелку
	рассекатель или крышка установлена с перекосом	правильно установить детали горелки
2. Горелка коптит или горит с отрывом (просоком) пламени.	засорилось сопло	тонкой проволокой или иголкой прочистить сопло
	деформирован рассекатель	заменить рассекатель
3. Горелка горит напряженно, с отрывом пламени	слишком большое давление в сети	правильно установить детали горелки обратиться в газоснабжающую службу уменьшить ручкой подачу газа до стабилизации горения
4. Не работает все электрооборудование	стол не подсоединен к сети	подключить стол
	обрыв шнура питания	* заменить шнур питания
5. Не работает электророзжиг - нет искры - есть искра, но не зажигает - нет воспламенения газа при работающем генераторе	искра с разрядника не бьет в крышку рассекателя.	крышка стоит с перекосом нет контакта крышки с рассекателем. притереть крышку к рассекателю (отцентровать) - очистить крышку от загрязнений и просушить ее
	поврежден провод разрядника	* заменить разрядник
	разрядник сильно загрязнен или залит	почистить и просушить разрядник
	сломан керамический корпус разрядника	* заменить разрядник
	поврежден генератор электророзжига	* заменить генератор эл. розжига
6. Не вращается или клинит стержень газового крана, ошутим запах газа.	слишком большое давление в сети	зажигать при меньшей подаче газа
	в кран попало инородное тело, недостаточно смазки в конусной паре газового крана.	очистить и смазать газовый кран.* краны необходимо смазывать один раз в три года.*

\* Работу выполняет специалист сервисного центра.

## ПОРЯДОК РОБОТИ

### Загальні рекомендації

В період користування столом рекомендується:

- двері кухні тримати закритими;
- частіше провітрювати кухню;
- по можливості скорочувати час перебування в безпосередній близькості у працюючого столу;
- користуватися витяжними пристроями;
- максимально скорочувати кількість осіб, що знаходяться в кухні в період роботи столу.

### Включення газових пальників столу

Положення пальників на столі схематично зображене біля кожної ручки управління

Символи: ● - кран закритий,  - максимальне полум'я,  - мале полум'я.

Стіл обладнаний автоматичним розпалом пальників столу з системою газ-контроль.

Щоб увімкнути пальник, необхідно натиснути і повернути проти годинникової стрілки ручку, відповідну пальнику, що використовується, встановити її в положення «максимальне полум'я», потримати натискаючи не менше 10 секунд, щоб пристрій газ-контролю встиг спрацювати (до займання газу) і, ослабивши тиск, встановити потрібну величину полум'я.

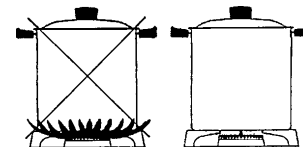
**Увага! Якщо пальник після закінчення 10 секунд не запалився, то цей пристрій не слід більше приводити в дію і спробувати ще раз можна не раніше, чим через 1 хвилину.**

**УВАГА! За відсутності кришки пальника або розсікача забороняється користуватися електророзпалом!**

### Використання газових пальників столу

Для ефективного використання пальників столу слід вибирати каструлі наступних розмірів: допоміжний пальник - діаметр min 120- max 160 мм, пальник швидкої дії - діаметр min 220 - max 240 мм. Режим роботи пальників має бути таким, щоб полум'я не виходило за край каструлі див. мал. 6. Використання каструлей більшого діаметру приведе до виходу з ладу пальника столу.

Не використовуйте для приготування каструлі із зігнутим дном.



Мал. 6 Установка каструлі на решітку столу

### ОБСЛУГОВУВАННЯ І ДОГЛЯД

**УВАГА! Перед чищенням або будь-якими операціями по догляду за столом відключить його від електричної мережі.**

Періодично необхідно перевіряти стан електричного мережевого шнура. При виявленні дефектів його необхідно замінити на аналогічний. Цю роботу виконує фахівець сервісної служби.

Періодично необхідно перевіряти стан газового шланга. При виявленні дефектів його необхідно замінити на аналогічний. Цю роботу виконує фахівець газової або сервісної служби.

Після закінчення терміну гарантії, принаймні, один раз в два роки необхідно проходити технічний огляд представником газового господарства або сервісного центру.

Крани пальників (поверхня пробки) періодично (один раз в три роки) підлягають змащенню фахівцями газової служби, що забезпечує їх нормальну роботу.

### Рекомендації по догляду за столом.

Забруднення решітки столу, розсікачів пальників може бути видалено за допомогою речовини для чищення металевих виробів. Вогневі канали розсікачів пальників необхідно чистити щіткою.

Застосування миючих засобів, що мають абразивні властивості, не рекомендується.

Можливе безповоротне пошкодження покриття деталей, безпосередньо вступаючих в контакт з полум'ям в процесі експлуатації (кришки пальників, решітка столу).

Не залишайте на емальованих деталях столу пролиті рідини, що містять кислоти (сік лимона, оцет, виноградний сік та ін.).

**Користувач відповідає за бездоганний стан приладу і правильне обслуговування. Полумки, викликані недотриманням цієї інструкції, не признаються.**

Забороняється очистка столу парою.

### ПРАВИЛА ЗБЕРІГАННЯ

До установки стіл повинен зберігатися в заводській упаковці в закритих або інших приміщеннях з природною вентиляцією без штучно регульованих кліматичних умов, згідно ГОСТ 15150.

Складання столів в упаковці повинне відбуватися не більше ніж в 10 ярусів по висоті.

Доставка столів до місця монтажу здійснюється в упаковці.

### МОЖЛИВІ НЕСПРАВНОСТІ І МЕТОДИ ЇХ УСУНЕННЯ

Що відбувається	Причина	Як усунути
1. Не горить, мляво або нерівномірно горить пальник	дуже малий тиск в мережі	звернутися в газопостачальну службу
	у канали пальника потрапив бруд або волога	прочистити і просушити пальника
2. Пальник коптить або горить з відривом (проскоком) полум'я	розсікач або кришка встановлена з перекосом	правильно встановити деталі пальника
	засмітилося сопло	тонким дротом або голкою прочистити сопло
3. Пальник коптить або горить з відривом полум'я	засмітилося сопло	тонким дротом або голкою прочистити сопло
	деформований розсікач	замінити розсікач
4. Не працює все електрообладнання	дуже великий тиск в мережі	правильно встановити деталі пальника
	стіл не приєднаний до мережі	звернутися в газопостачальну службу
5. Не працює електророзпал - немає іскри - є іскра, але не запалює - немає запалювання газу при працюючому генераторі	обрив шнура живлення	зменшити ручкою подачу газу до стабілізації горіння
	іскра з розрядника не б'є в кришку розсікача	підключити стіл
	пошкоджений провід розрядника	* замінити шнур живлення
	розрядник сильно забруднений або залитий	кришка стоїть з перекосом, немає контакту кришки з розсікачем.
	зламаний керамічний корпус розрядника	притерти кришку до розсікача (відцентрувати) - очистити кришку від забруднень і просушити її
6. Не обертається або клиннить газовий кран, відчувається запах газу.	пошкоджений генератор електророзпалу	* замінити розрядник
	дуже великий тиск в мережі	замінити генератор ел.розпалу
	у кран потрапив сторонній предмет, недостатньо змащення в конусній парі газового крана.	запалювати при меншій подачі газу
		очистити й змазати газовий кран.* крани необхідно змазувати один раз у три роки.*

\* Роботу виконує фахівець сервісного центру.

## ПОРЯДОК РАБОТЫ

### Общие рекомендации

В период пользования столом рекомендуется:

- дверь кухни держать закрытой;
- чаще проветривать кухню;
- по возможности сокращать время пребывания в непосредственной близости у работающего стола;
- пользоваться вытяжными устройствами;
- максимально сокращать количество лиц, находящихся в кухне в период работы стола.

### Включение газовых горелок стола

Положение горелок на столе схематично изображено возле каждой ручки управления



Символы: ● - кран закрыт, - максимальное пламя, - малое пламя.

Стол оборудован автоматическим розжигом горелок стола с системой газ-контроль.

Чтобы включить горелку, необходимо нажать и повернуть против часовой стрелки ручку, соответствующую горелке, которая используется, установить ее в положение «максимальное пламя», подержать нажимая не менее 10 секунд, чтобы устройство газ-контроля успело сработать (до воспламенения газа) и, ослабив давление, установить нужную величину пламени.

**Внимание! Если горелка после окончания 10 секунд не зажглась, то это устройство не следует больше приводить в действие и попробовать еще раз можно не раньше, чем через 1 минуту.**

**ВНИМАНИЕ! При отсутствии крышки горелки или рассекателя запрещается пользоваться электророзжигом!**

### Использование газовых горелок стола.

Для эффективного использования горелок стола следует выбирать кастрюли перечисленных ниже размеров: горелка вспомогательная - диаметр min 120 - max 160 мм, горелка быстрого действия - диаметр min 220 - max 240 мм. Режим работы горелок должен быть таким, чтобы пламя не выходило за края кастрюли см. рис. 6. Использование кастрюлей большего диаметра приведёт к выходу из строя горелки стола.

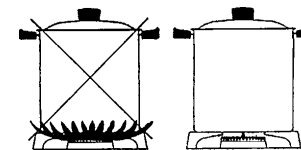


Рис. 6 Установка кастрюли на решетке стола

Не используйте для приготовления кастрюли с изогнутым дном.

### ОБСЛУЖИВАНИЕ И УХОД

**ВНИМАНИЕ! Перед чисткой или любыми операциями по уходу за столом отключите его от электрической сети.**

Периодически необходимо проверять состояние электрического сетевого шнура. При обнаружении дефектов его необходимо заменить на аналогичный. Эту работу выполняет специалист сервисной службы.

Периодически необходимо проверять состояние газового шланга. При обнаружении дефектов его необходимо заменить на аналогичный. Эту работу выполняет специалист газовой или сервисной службы.

После истечения срока гарантии, по крайней мере, один раз в два года необходимо проходить технический осмотр представителем газового хозяйства или сервисного центра.

Габаритные размеры стола встраиваемого без учета выступающих элементов, мм:

- высота .....	87
- ширина .....	290
- глубина .....	510
- масса, кг (не более).....	6

Масса стола является величиной расчетной и максимально приближенной к фактической массе изделия.

Незначительные изменения массы нетто/брутто обоснованы допустимыми отклонениями в толщинах тонколистового проката по соответствующим нормативным документам, допустимыми отклонениями массы упаковки, в зависимости от атмосферных условий.

**Стол соответствует следующим нормативным документам:**

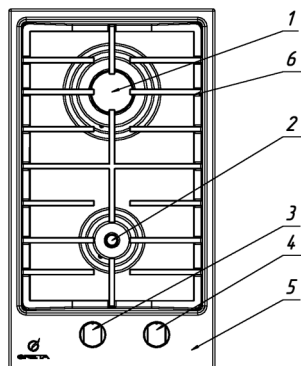
- ДСТУ2204-93(ГОСТ10798-93);
- ДСТУ IEC 60335-2-6:2002, ДСТУ CISPR 14-1:2004 (CISPR 14-1:2000,IDT), ДСТУ CISPR 14-2:2007 (CISPR 14-2:2001,IDT), ДСТУ IEC 61000-3-2:2004 (IEC 61000-3-2:2004,IDT), ДСТУ EN 61000-3-3:2004 (EN 61000-3-3:1995,IDT);
- ГОСТ Р 50696-2006;
- ГОСТ Р 52161.2.6-2006, ГОСТ Р 51318.14.1-2006, ГОСТ Р 51318.14.2-2006, ГОСТ Р 51317.3.2-2006, ГОСТ Р 51317.3.3-2008;
- Техническому регламенту «О безопасности аппаратов, работающих на газообразном топливе»;
- Техническому регламенту «Об электромагнитной совместимости оборудования»;
- Техническому регламенту «О безопасности низковольтного электрического оборудования».

**На изделие имеются декларации (сертификаты) соответствия Украины и России.**

### КОМПЛЕКТ ПОСТАВКИ

Руководство по эксплуатации, шт. ....	1
Стол встраиваемый СВ 2, шт. ....	1
Решётка, комплект, шт. ....	1
Крепёжная скоба, шт. ....	2
Винт самонарезной, ф 4 мм, шт. ....	2
Прокладка стола монтажная, комплект. ....	1
Рассекатель повышенной мощности с крышкой,шт. ....	1
Рассекатель вспомогательной мощности с крышкой, шт. ....	1
Фильтр-сетка (при наличии автоматики), шт. ....	1

### УСТРОЙСТВО ИЗДЕЛИЯ



- 1 - горелка быстрого действия;
- 2 - горелка вспомогательная;
- 3 - ручки управления горелкой, поз. 2;
- 4 - ручка управления горелкой, поз. 1;
- 5 - стол;
- 6 - решётка для установки посуды.

**Рис. 5 Устройство стола встраиваемого**

**Якщо, незважаючи на рекомендації, проблему не вдалося усунути, звертайтеся в газову службу за місцем проживання або в сервісний центр.**

### ГАРАНТІЙНІ ЗОБОВ'ЯЗАННЯ

Гарантійний термін експлуатації столу **1 рік** з дня продажу через роздрібну торговельну мережу, а за відсутності документу, що підтверджує передачу товару споживачеві або за відсутності в керівництві по експлуатації відмітки про продаж - з дня випуску підприємством-виробником.

Гарантійний термін зберігання столу 12 місяців з дня випуску підприємством-виробником при дотриманні правил зберігання згідно з цим посібником по експлуатації.

Гарантія не поширюється на вироби, що використовуються на підприємствах громадського харчування (кафе, ресторанах та ін.) або загального користування (офіси та ін.).

Гарантія не поширюється на вироби, несправності яких викликані транспортними uszkodженнями, неправильною установкою, недбалим використанням (тріщини, подряпини та ін. механічні uszkodження, що виникли в результаті експлуатації) або поганим доглядом (застосування абразивних, кислотних та ін. засобів, не рекомендованих для чищення емалевого покриття).

Почепець повинен отримати керівництво по експлуатації на виріб з відміткою магазину про продаж, перевірити наявність в ньому выдвинутого талона і заповнити його, перевірити комплектність столу і відсутність механічних ушкоджень.

Завод-виробник не приймає претензій на некомплектність і механічні ушкодження столу після його продажу.

Прослідкуєте, щоб гарантійний талон був правильно заповнений, не мав виправлень і в ньому були вказані:

- дата продажу, штамп торговельної організації і підпис продавця
- наявність штрих-кода
- дата установки, назва, штамп підприємства-установника і підпис установника (майстра)
- тиск газу в мережі

**Відсутність відмітки у свідоцтві про установку столу є порушенням вимог по експлуатації цього приладу.**

Завод-виробник не несе відповідальності за ушкодження, викликані невідповідністю параметрів живлячих мереж параметрам столу, вказаним в керівництві по експлуатації.

Гарантійні зобов'язання не поширюються на столи, що піддалися переробці або переобладнанню і не відповідні конструкторській документації виробника, а так само, якщо стіл має сліди ремонту, виконаного споживачем або третьою особою.

Завод-виробник залишає за собою право невиконання гарантійних зобов'язань, у разі недотримання правил установки виробу.

Гарантія не діє, якщо видалений, змінений або не розбірливий серійний номер.

Гарантійні зобов'язання не поширюються на столи з ушкодженнями, викликаними стихійними лихами (пожежа, блискавка, повінь і так далі).

Претензії від споживачів приймає безпосередньо завод-виробник - ПАТ «Грета», який знаходиться за адресою: 84205, Україна, м. Дружківка, Донецької обл., вул. Чайковського, 1, а також сервісні центри.

Сервісні центри (місце розташування і назва див. «Перелік гарантійних сервісних центрів») уповноважені виробником на гарантійний і наступні ремонти, а також технічне обслуговування продукції.

Гарантійний ремонт виконується персоналом уповноваженої сервісної служби. Представник сервісної служби, виконуючий ремонт, зобов'язаний заповнити відданий талон (що вилучається) і корінець до нього.

З питань експлуатації та ремонту техніки GRETA ви можете подзвонити на телефон «гарячої лінії»:

**UA** Гаряча лінія 0-800-21-00-20, **RU** Гаряча лінія 8-800-555-18-17.

### УТИЛІЗАЦІЯ ВИРОБУ

Якщо Ви хочете замінити старий стіл, його необхідно здати в спеціалізовану організацію, що займається утилізацією.

У разі, якщо стіл буде відправлений на звалище, пам'ятаєте, що потрапивши в дитячі руки, він може привести до нещасного випадку. Приведіть стіл в неробочий стан: обріжте мережевий шнур, зніміть усі електричні пристрої, якими забезпечений стіл.



### СВІДОЦТВО ПРО ПРИЙМАННЯ

Стіл вбудований СВ 2 відповідає ДСТУ2204-93(ГОСТ10798-93), ГОСТ Р 50696-2006 визнаний придатним для експлуатації. Стіл вбудований СВ 2 відрегульований на використання природного газу.

Підпис відповідального за приймання \_\_\_\_\_  
штамп ВТК

#### \* Розшифровка штрих-кода.

Напис збоку - модель столу і колір (буква).

Перші п'ять цифр - номер виробу по заводському довіднику, наступні дві цифри - місяць випуску, потім дві цифри - рік випуску. Останні шість цифр - серійний номер стола.

**Приклад:** Стіл вбудований мод. СВ 2 із неіржавіючої сталі (Нж), номер по заводському довіднику - 54679, виготовлений в травні (05) 2009 року (08), серійний номер - 215879

СВ 2 Нж



546790508215879

### Метод проверки стабильной работы горелок

После подсоединения стола убедитесь в том, что горелки работают стабильно. Для этого необходимо зажечь горелки в положение «максимальное пламя» и перевести через 5 сек. в положение «малое пламя», горелка не должна гаснуть. Проскок пламени не допускается. Затем перевести в положение «максимальное пламя». Отрыв пламени не допускается.

Затем объясните потребителю, как работать и управлять столом и вместе с ним изучите инструкцию по эксплуатации.

**ВНИМАНИЕ! После подключения к газовой магистрали и электрической сети специалист по монтажу должен проверить работу газовых горелок стола и электрических устройств, заполнить талон установки о подключении газового стола.**

**После подключения проверьте правильность заполнения установочного талона.**

### ТЕХНИЧЕСКИЕ ХАРАКТЕРИСТИКИ

Стол настроен на работу на природном газе по ГОСТ 5542-87 с номинальным давлением 1274 Па, на что указывает отметка в «Свидетельстве о приемке» настоящего Руководства.

Вид климатического исполнения УХЛ4 по ГОСТ 15150.

Категория прибора по газу I – работа с одним типом газа Cat.I 2H по ГОСТ Р 50696-2006.

Стол относится к приборам класса 3 – прибор, встраиваемый в рабочую поверхность по ГОСТ Р 50696-2006.

Средний срок службы стола не менее 15 лет от даты производства, при условии его нормальной эксплуатации в бытовых условиях в соответствии с требованиями руководства по эксплуатации.

По истечении срока службы необходимо обратиться в сервисный центр или другую уполномоченную организацию для проверки стола и возможности его дальнейшей эксплуатации или замены. В случае невыполнения этих действий возникает вероятность неправильного функционирования изделия. Производитель, продавец и сервисные центры не несут ответственности за дальнейшую безопасность прибора.

Таблица 1 Характеристики горелок и сопел

Тепловая мощность горелок, кВт (номинальная)	Вид газа	Номинальное давление газа, Па	маркировка сопла	Диаметр отверстия, мм	
				сопла	«малое пламя» крана
быстрого действия 3,0±0,16	природный	1274	145	1,45	—
вспомогательная 1,0±0,1	природный	1274	84	0,84	—

#### Технические данные:

- Количество горелок стола, шт ..... 2  
в том числе:  
быстрого действия ..... 1  
вспомогательная ..... 1  
КПД горелок стола при номинальном давлении газа, % (не менее) ..... 59  
Максимальная одновременно потребляемая  
тепловая мощность горелок, кВт ..... 4,0  
Напряжение питания (при наличии электророзжига горелок), В ..... 220

ные прокладки не входят в комплект поставки и приобретаются потребителем самостоятельно.

Уплотнители могут подключаться только один раз.

**Внимание!**

**Для безопасной работы оборудования убедитесь, что давление газа и настройка стола соответствуют данным, указанным в таблице 1 «Характеристики горелок и сопел».**

**Подсоединение газовым шлангом**

Подсоединение газовым шлангом осуществляется с помощью штуцера Ф13мм - для природного газа (не входит в комплект поставки)

Штуцер присоединить к коллектору стола с наружной резьбой G1/2`` через паронитовую прокладку (не входит в комплект поставки).

После присоединения штуцера, подсоединить к нему газовый шланг.

Аналогично, с помощью штуцера и прокладки, шланг присоединить к газовой магистрали.

Проверьте плотность посадки шланга с обеих сторон и зафиксируйте его зажимами. Если хотя бы одно из условий не выполняется, используйте гибкие присоединительные газовые шланги с накидной гайкой.

**Подсоединение гибким присоединительным газовым шлангом с накидной гайкой.**

Гибкий присоединительный шланг подсоединяется к тому же выводу с наружной резьбой G1/2`` через паронитовую прокладку (не входит в комплект поставки).

**Общие требования к газовым шлангам.**

- газовый шланг и дополнительные присоединительные детали должны соответствовать местным стандартам

- газовый шланг должен иметь сертификат соответствия и документ, указывающий дату изготовления, срок службы и замены

- шланг по всей длине не должен касаться частей стола, температура которых превышает 70°C

- длина шланга должна быть не более 1500мм

- шланг не должен быть растянут и перекручен, иметь изгибы и трещины

- шланг не должен ничем прижиматься и соприкасаться с подвижными деталями и предметами, имеющими острые края

- шланг по всей длине должен быть доступен для осмотра и контроля состояния

- после подсоединения удостоверьтесь, что шланг не касается движущихся частей и предметов и не пережат.

**Подсоединение стола к электрической сети.**

**Запрещается работа без заземления!**

Стол подключается к электрической сети с переменным однофазным током (220V ~ 50Hz) и оборудован сетевым шнуром 3 x 1,0 мм<sup>2</sup> с литой контурной вилкой длиной 1,5 метра.

Перед подключением убедитесь в исправности сетевого шнура, розетки.

Розетка должна находиться в легко доступном месте на расстоянии не более 1,5м от стола.

Розетка не должна располагаться над столом.

Никогда не используйте удлинители, переходники, двойные и более розетки, которые могут стать причиной перегрева и возгорания.

Производитель не несет ответственности за ущерб здоровью и собственности, если он вызван несоблюдением указанных норм установки.

Степень защиты оборудования от влаги IPX1.

Класс I защиты от поражения электрическим током.

**ЛИСТОК ВІДГУКУ  
СПОЖИВАЧІВ**

**СТІЛ ВБУДОВАНИЙ СВ 2**

Дата пуску в експлуатацію

«\_\_\_» \_\_\_\_\_ 20\_\_ р.

1. Результат зовнішнього огляду при отриманні стола споживачем \_\_\_\_\_

\_\_\_\_\_

\_\_\_\_\_

\_\_\_\_\_

\_\_\_\_\_

2. Стан тари \_\_\_\_\_

\_\_\_\_\_

3. Механічні ушкодження стола в результаті транспортування \_\_\_\_\_

\_\_\_\_\_

\_\_\_\_\_

\_\_\_\_\_

\_\_\_\_\_

4. Зауваження до якості виготовлення стола \_\_\_\_\_

\_\_\_\_\_

\_\_\_\_\_

\_\_\_\_\_

5. Інші зауваження \_\_\_\_\_

\_\_\_\_\_

Підпис власника \_\_\_\_\_

6. Домашня адреса, телефон \_\_\_\_\_

\_\_\_\_\_

7. Адреса заводу-виробника: 84205, Україна, м. Дружківка, Донецької обл., вул. Чайковського, 1.

**ПАТ «Грета»**

**сервісна служба 0(06267) 4-25-94, завод 4-21-71**

**www.greta.ua**

**Імпортери в Російській Федерації:**

- ТОВ "Грета", 308007, м. Білгород, пр-т Б. Хмельницького, 131, оф. 2,32., тел. +7(4722) 200-658, 200-659, 317-062.

e - mail: SergeyBershak@mail.ru;

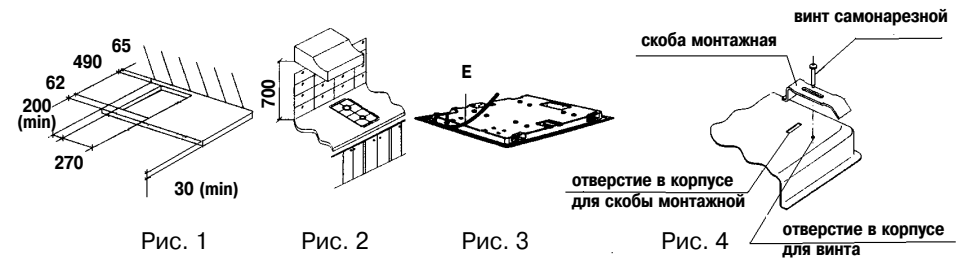
- ЗАТ "ВАЮР" 347800, Ростовська обл., м. Каменськ-Шахтинський, вул. Профільна, 33. Тел./факс (86365) 22-888.

www.vaur.ru, e - mail: vaur\_o@mail.ru.

Просимо заповнити і відправити листок на адресу заводу,  
це допоможе випускати продукцію вищої якості

Линия отреза

## Установка



## Крепление стола встраиваемого в рабочей поверхности.

На поверхности рабочего стола необходимо сделать прямоугольное отверстие (см. рис. 1) для встраивания стола, соблюдая указанные размеры.

Прибор снабжён комплектом специальных прокладок, предназначенных для предотвращения попадания жидкости внутрь мебели. Для правильной установки прокладок тщательно выполняйте приведённые инструкции:

- Снимите полоски прокладки с основы, следя, чтобы от них не оторвалась прозрачная защитная бумага (при наличии).

Переверните рабочую поверхность. Правильно расположите прокладку «Е» (рис.3) под краями рабочей поверхности таким образом, чтобы внешняя сторона прокладки точно совпала с внешним краем рабочей поверхности. Края полосок должны совпадать, не выступая друг над другом.

- Наложите прокладку на рабочую поверхность, равномерно распределив её пальцами. Снимите с прокладки полоску защитной бумаги (при наличии), вставьте рабочую поверхность в подготовленное в мебели отверстие.

- Если слева или справа находится стена, минимальное расстояние от неё до стола встраиваемого должно соответствовать значению, указанному на рис. 1.

- Установка стола встраиваемого в мебели производится с помощью скобы монтажной и винтов, входящих в комплектацию в соответствии с рис.4.

Расстояние от решетки стола до вытяжного устройства должно быть 650-700мм (рис. 2 (см. инструкцию к вытяжному устройству)).

Минимальное расстояние от стола до кухонной мебели, сделанной из легковоспламеняющихся материалов не менее 800мм.

Минимальное горизонтальное расстояние от вертикальных линий, которые проходят по краям стола до верхней стенки мебели не менее 100мм.

## Подсоединение стола к газовой магистрали.

### **ВНИМАНИЕ!**

**-Перед подключением проверьте, соответствие местных условий подключения (вид газа и давление газа) настройке прибора.**

**-Параметры настройки прибора приведены в свидетельстве о приемке настоящего руководства и в маркировке на табличке, расположенной снизу на корпусе стола.**

**-Стол должен подключаться только специалистом, имеющим соответствующие полномочия.**

**-Используйте газовые шланги, трубы, прокладки и др. детали, соответствующие национальному стандарту.**

Для подключения к газовой магистрали стол имеет резьбу G1/2". Уплотнитель-

ристик электрической сети и стола. Необходимые сведения содержатся в специальной таблице на корпусе стола снизу.

#### **Запрещается работа без заземления!**

Розетка и вилка должны быть одного типа.

Всегда вынимайте вилку из розетки или отключайте электричество на Вашем щитке перед мойкой или другими операциями по профилактике стола.

Не тяните электрошнур, чтобы вынуть вилку из розетки: это очень опасно. Не пережимайте и не натягивайте электрошнур. Периодически проверяйте состояние электрошнура, для его замены вызывайте специалиста из обслуживающей организации.

Следите за тем, чтобы вентиляционные отверстия и щели в задней части стола не были закрыты, в противном случае возникает опасность превышения рабочей температуры электрической изоляции и короткого замыкания.

Не касайтесь стола, если Ваши руки или ноги мокрые или сырые, не пользуйтесь оборудованием босиком.

Если прикосновение к столу сопровождается действием электрического тока, необходимо отключить его от сети до устранения неисправности.

Стол не содержит вредных для здоровья веществ.

#### **Предупреждение по защите окружающей среды**

##### **Утилизация отходов**

Детали упаковки изделия следует рассортировать (например: дерево, картон, полипропилен, металлические части) в соответствии с действующими нормами по утилизации отходов.

#### **ИНСТРУКЦИЯ ПО УСТАНОВКЕ**

Этот раздел содержит инструкции по установке и обслуживанию стола и предназначен для квалифицированных специалистов по монтажу, устанавливающих стол.

**ВНИМАНИЕ! Перед любыми работами по наладке и обслуживанию отключите стол от электрической сети.**

Стол встраиваемый следует устанавливать согласно «Правилам безопасности систем газоснабжения» и государственных строительных норм.

Стол считается герметичной, если падение давления по манометру за 2 мин. не превышает 40Па, при испытательном давлении 15000 Па.

Для полного сгорания газа приток свежего воздуха в помещении должен составлять не менее 2м<sup>3</sup>/час на один киловатт мощности горелок. Воздух может поступать прямо с улицы через канал диаметром не менее 100см<sup>2</sup> или из соседних помещений, оборудованных вентиляционными каналами, выходящими на улицу.

**ВНИМАНИЕ! Прибор не следует присоединять к дымоходу. Прибор должен быть установлен в соответствии с указаниями руководства по эксплуатации и действующих Правил безопасности в газовом хозяйстве, утвержденных Госгортехнадзором России, и Правил технической эксплуатации и требований безопасности в газовом хозяйстве. Следует обратить внимание на меры по вентиляции помещений.**

**Прибор должен устанавливаться и присоединяться согласно действующим правилам и нормам по установке, принятым в Вашей стране.**

Использование прибора для приготовления пищи на газе ведет к повышению температуры и влажности в помещении. Поэтому в помещении кухни должна быть хорошая вентиляция, для чего необходимо держать открытыми естественные вентиляционные отверстия или должно быть установлено механическое вентиляционное устройство.

При интенсивном и продолжительном использовании прибора может потребоваться дополнительная вентиляция (открытие окна и эффективное проветривание или включение механического вентиляционного устройства).

КОРНЕЦЬ ТАЛОНА № 1

на гарантійний ремонт

назва виробу 20 г. Майстер

Вилучений « »

ПАТ «Грета» 84205, г. Дружківка, ул. Чайковського,1

#### **ТАЛОН № 1**

**на гарантійний ремонт**  
стола вбудованого СВ 2

Проданий магазином № \_\_\_\_\_

(назва)

« \_\_\_\_ » \_\_\_\_\_ 20 \_\_\_\_ р.

М.П.

( підпис торгівельної організації )

Власник і його адреса \_\_\_\_\_

Виконана робота: \_\_\_\_\_

\_\_\_\_\_ (вказати несправність)  
\_\_\_\_\_ (дата) Майстер \_\_\_\_\_ (підпис)

Власник \_\_\_\_\_ (підпис)

МП

( назва побутового підприємства )

( посада і підпис керівника, що виконав ремонт )

#### **УСТАНОВКА СТОЛА (заповнює газова служба)**

**Стіл встановлений** \_\_\_\_\_ (адреса власника)

**і підключений службою** \_\_\_\_\_ МП

**Тиск газу у мережі** \_\_\_\_\_ дата \_\_\_\_\_

**Відповідальний за установку і перевірку відповідності налаштування стола** \_\_\_\_\_

КОРНЕЦЬ ТАЛОНА № 2

на гарантійний ремонт

назва виробу 20 г. Майстер

Вилучений « »

ПАТ «Грета» 84205, г. Дружківка, ул. Чайковського,1

#### **ТАЛОН № 2**

**на гарантійний ремонт**  
стола вбудованого СВ 2

Проданий магазином № \_\_\_\_\_

(назва)

« \_\_\_\_ » \_\_\_\_\_ 20 \_\_\_\_ р.

М.П.

( підпис торгівельної організації )

Власник і його адреса \_\_\_\_\_

Виконана робота: \_\_\_\_\_

\_\_\_\_\_ (вказати несправність)  
\_\_\_\_\_ (дата) Майстер \_\_\_\_\_ (підпис)

Власник \_\_\_\_\_ (підпис)

МП

( назва побутового підприємства )

( посада і підпис керівника, що виконав ремонт )

#### **УСТАНОВКА СТОЛА (заповнює газова служба)**

**Стіл встановлений** \_\_\_\_\_ (адреса власника)

**і підключений службою** \_\_\_\_\_ МП

**Тиск газу у мережі** \_\_\_\_\_ дата \_\_\_\_\_

**Відповідальний за установку і перевірку відповідності налаштування стола** \_\_\_\_\_

## СТОЛ ВСТРАИВАЕМЫЙ МОД. СВ 2

### ПРАВИЛА БЕЗОПАСНОСТИ

#### **ВНИМАНИЕ! Применяемый в быту газ взрывоопасен.**

- При пользовании газовыми приборами соблюдайте правила пожарной безопасности.
- Не оставляйте включенную газовый стол без присмотра и не поручайте присмотр за ним малолетним детям.
- Не сушите белье над газовым столом.
- Проверьте наличие тяги в вентиляционных каналах перед зажиганием горелок стола.
- Не разогревайте на открытом огне лаки, краски и другие предметы бытовой химии.

Это оборудование разработано для использования внутри помещений. Ни при каких обстоятельствах не используйте оборудование на улице.

Стол встраиваемый (далее по тексту «стол») не может использоваться на предприятиях питания (кафе, ресторанах и т. д.)

Стол должен использоваться в домашних условиях для приготовления и разогрева пищи в соответствии с данной инструкцией. Использование оборудования не по назначению, а также промышленное использование, использование стола в офисах, предприятиях сферы обслуживания, здравоохранения, просвещения и т.п. не предусмотрено. Производитель не несет ответственности за выход из строя оборудования при нарушении данного пункта инструкции.

**Стол должен устанавливаться только квалифицированным персоналом, в соответствии с рекомендациями Производителя и стандартами, действующими на территории Вашей страны. Неправильная установка может принести вред людям, животным или Вашей собственности. В случае неправильной установки Производитель снимает с себя всякую ответственность.**

Упаковку стола необходимо снять - элементы упаковки (пластиковые пакеты, металлические скрепки) могут быть потенциально опасны для детей - и выбросить сразу же или убрать в недоступное место.

Убедитесь, что Ваш стол не поврежден и полностью укомплектован. Если у Вас есть сомнения, свяжитесь с продавцом немедленно.

Запрещается использовать стол для обогрева помещения.

В соответствии с общими требованиями Государственной Противопожарной службы запрещается:

- оставлять работающее оборудование без присмотра;
- пользоваться неисправным оборудованием;
- класть на стол легко воспламеняемые предметы (бумагу, тряпки и т.п.);

- использовать рядом с работающим оборудованием легко воспламеняющиеся жидкости (алкоголь, бензин и т.п.);
- допускать заливание горелок жидкостью;
- сушить над столом белье;
- допускать для присмотра за работающим столом детей.

Запрещается изменение конструкции стола и вмешательство лиц, не уполномоченных Производителем на гарантийный ремонт.

При использовании малых кухонных электроприборов рядом со столом, следите, чтобы их питающие кабели не касались горячих частей оборудования.

Переключите подачу газа, когда уезжаете надолго.

Если стол не используется, проверьте, что ручки управления на панели находятся в положении «●», «0» - закрыто.

#### **Предупреждение:**

**Никогда не оставляйте включенные газовые горелки пустыми или с неиспользуемой посудой, так как посуда быстро нагревается, что может повредить оборудование.**

Использование газового стола требует постоянного притока воздуха. Устанавливая стол, строго следуйте инструкциям, изложенным в разделе «Инструкция по установке» настоящего Руководства.

Во время работы стола открывайте форточку для удаления продуктов сгорания.

При появлении в помещении запаха газа, в случае прекращения подачи газа или самопроизвольного погашения горелок, необходимо закрыть общий газовый кран перед столом, а также все краны стола, открыть окна, проветрить помещение. До устранения утечек газа не производить никаких операций, связанных с искрообразованием: не курить, не включать освещение, электроприборы и т.п.

При утечке газа следует немедленно вызвать аварийную службу горгаза или организации, выполняющей аналогичную функцию.

Все работы по устранению утечек газа, нарушению картины горения и т.п. комплексно проводятся только специалистами газовых служб.

При отравлении угарным газом, признаками которого являются слабость, головокружение, пострадавшего необходимо вынести на свежий воздух, освободить грудную клетку от стесняющей одежды, привести в чувство, уложить и, не давая уснуть, вызвать врача.

При возникновении нестандартной ситуации отключите стол от сети, обратитесь в газовую службу по месту жительства или позвоните в ближайший сервисный центр.

Если Вы решили, что стол больше не годится для эксплуатации, сделайте его непригодным для использования: отключите от сети, обрежьте питающий кабель, снимите потенциально опасные части (это особенно важно для безопасности детей, которые могут играть с неиспользуемыми или выброшенными приборами).

**Важно! Для обеспечения эффективной и безопасной работы оборудования настоятельно рекомендуем:**

- не пользоваться услугами лиц, не уполномоченных производителем;
- при ремонте требовать использования оригинальных запасных частей;
- самовольно и неправильно подключенный стол встраиваемый, несоблюдение правил по технике безопасности могут привести к отравлению газом, ожогам, пожару;
- внимательно изучите данное Руководство, соблюдайте правила и рекомендации, приведенные в нем.

Запрещено использование удлинителей и переходников. Длина электрического шнура не должна превышать 1,5м. Производитель не несет ответственности за возгорание, произошедшие из-за использования тройников и удлинителей, а также соединительного кабеля, сечение которого не соответствует мощности, потребляемой оборудованием. При установке необходимо проверить соответствие характе-