

ИНФОРМАЦИЯ, СОГЛАСНО ТЕХНИЧЕСКОМУ РЕГЛАМЕНТУ РЕСПУБЛИКИ КАЗАХСТАН

Тұрмыстық газ-электр плитасы үлгісі 600-ГЭ
Қ ТН 29.7-00153488-001:2005

Плита қысымы 1274 Па табиғи газбен жұмыс істеуге арналған, қысымы 2940 Па сұйықтандырылған газға айналдыру үшін шөлмектермен жинақталған.

Техникалық сипаттамалар.

Үстел шілтерлерінің саны, дн.

Газды 4

Бір уақытта пайдаланылатын қуат

электр духовкасының, кВтmax 2,0

соның ішінде:

-үстіңгі ЖЭЖ-ның0,8

-төменгі ЖЭЖ-ның1,2

құрамалы (газ-электр)

- ЖЭЖ-гриль1,5

Духовка жарықтандыруының пайдаланылатын қуаты, Вт15

Кернеу, В220

Духовканың пайдалы көлемі, дм³, кем емес50

Көлемдік өлшемдері, мм : биіктік X кеңдік X тереңдік 850x600x540

Плитаның салмағы орындалуына байланысты, қабылдау туралы куәлікті қараңыз.

Плитаны пайдаланудың кепілдендірілген мерзімі 1 жыл дара сауда желісі арқылы сатылған күнінен бастап, ал пайдалану бойынша жетекшілікте сату туралы белгі болмаса, өндіруші кәсіпорын шығарған күннен бастап.

Плитаның жұмыс істеу мерзімі 15 жылдан кем емес.

Жинақтылық.

	Саны	07	09
Плита	1	*	*
Үстел торлары (жинақ)	1	*	*
Пісіруге арналған жайпақ қаңылтыр таба	1	*	*
Қуыруға арналған жайпақ қаңылтыр таба	1	*	*
Духовка торы	1	*	*
Шілтердің қақпағы бар жылдам әрекетті айырғышы	1	*	*
Шілтердің қақпағы бар жартылай жылдам әрекетті айырғышы	2	*	*
Шілтердің қақпағы бар қосымша айырғышы	1	*	*
Сұйықтандырылған газға арналған ауыстырмалы шүмектер жинағы	1	*	*
Реттеу аяқтары	4	*	*
Пайдалану бойынша жетекшілік	1	*	*
Орама	1	*	*
Ұршық	1	*	*
Сүзгі (Автоматикасы бар плиталар)	1	*	*

Ораманы ашу.

Тасымалдау үшін плита зақымданудан орамамен қорғалған. Ораманы ашқаннан кейін оның бөліктерін қоршаған ортаға зиян келтірмейтін әдіспен жоюыңызды өтінеміз.

Ораманы дайындау үшін пайдаланылған барлық материалдар зиянсыз және 100% қайта өңдеуге жатады.

Назар аударыңыз! Ораманы ашқан кезде орау материалдарына (полиэтилен пакеттер, пенопласт, кесіпмелі материалдар және т.б.) балаларды жақындатуға болмайды.

Жою.

Егер Сіз ескі өнімді ауыстырғыңыз келсе, оны жоюмен айналысатын арнайы мекемеге тапсыру керек.

Өнім қоқыс орнына шығарылған жағдайда оның балалардың қолына тигенде қайғылы жағдайға әкеле алатындығын есте сақтаңыз. Өнімді жұмыс істемейтін күйге келтіріңіз. Бауды көсіп тастаңыз (бар болса), барлық электр құрылғыларды алып тастаңыз (бар болса).

Өндіруші мекен-жайы: «Грета» КАҚ 84205, Украина, Донецк обл. Дружковка қ., Чайковский көш.,1

“Авторластырылған
қызмет көрсету орталығы»

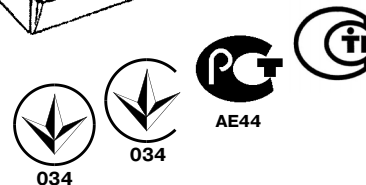
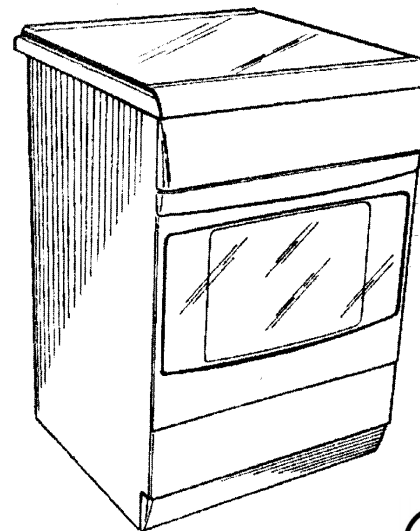
ПК «Прогресс-Сервис»
Қазақстан
Республикасы,
100024, Қарағанды
қаласы,
м-а Гүлдәрі-1, үйі 1
Тел. (7212) 331821,
331948, 332937

e-mail:
asc_progress@topmail.kz

посібник
по експлуатації

ПЛИТА ПОБУТОВА

МОД. 600, 600-ГЭ



INTERNATIONAL
GOLD STAR



GRETA

**Продукція сертифікована у відповідності
з вимогами європейських стандартів**

**Система керування, у рамках якої була виготовлена дана
продукція, сертифікована у відповідності з вимогами
ДСТУ ISO 9001-2009 (ISO 9001:2008, IDT)**

плита не може використовуватися на підприємствах харчування (кафе, ресторанах і т.і.)

ИНФОРМАЦИЯ, СОГЛАСНО ТЕХНИЧЕСКОМУ РЕГЛАМЕНТУ РЕСПУБЛИКИ КАЗАХСТАН

Газ тұрмыстық төрт жанарғы плитасы модель 600

ДСТУ 2204-93 (ГОСТ10798-93)

Плита табиғи газда 1274 Па жұмыс істеуге арналған, сұйытылған газға ауысуға арналған каналдармен қысым 2940 Па.

Техникалық сипаттама

Жанарғы саны, дана	4
Сонымен қатар:	
Жартылай жылдам әрекет ететін	2
Жылдам әрекет ететін	1
Қосалқы	1
КПД жанарғы газдың номиналды қысымында, % (кем емес)	59
Духовканың пайдалы көлемі дм.(кем емес)	54
Қуат кернеуі (эл.құрылғылар болған жағдайда), В	220
Жарықтандыру құрылғысының қолданылатын қуаты (болған жағдайда), Вт	15
Шығыңқы элементтерді қоспағанда плитаның өлшемі, мм биіктікХеңіХтерендігі	850X600X540
Плитаның салмағы орындағанға байланысты. Қабылдау куәлігін қараңыз.	
Плитаның пайдалану кепілдік мерзімі бөлшектеп сату орталығы арқылы сатып алған күннен бастап, ал пайдалану нұсқаулығында сату туралы белгі жоқ болған жағдайда дайындаушы – кәсіпорыннан шыққан күннен бастап 1 жыл. Плитаның қызмет ету мерзімі 15 жыл.	

Жиынтық

	Саны	07	11	13	15
Плита	1	*	*	*	*
Үстел торы (жиынтық)	1	*	*	*	*
Жайпақ қаңылтыр таба	1	*	*	*	*
Духовканың торы	1	*	*	*	*
Жылдам әрекет ететін жанарғы бөлгіші қақпағымен бірге	1	*	*	*	*
Жартылай жылдам әрекет ететін жанарғы бөлгіші қақпағымен бірге	2	*	*	*	*
Қосалқы жанарғы бөлгіші қақпағымен бірге	1	*	*	*	*
Сұйытылған газға арналған ауыстырылатын каналдардың жиынтығы	1	*	*	*	*
Реттелетін аяқтар	4	*	*	*	*
Пайдалану нұсқауы	1	*	*	*	*
Орама	1	*	*	*	*
Үстелдің қалқаншасы	1			*	
Винт,гайка (M4), шайба	2			*	
Фильтр автоматикамен плиталар)	1	*	*	*	*
Сақтандыратын кроиштейн(Ресей бойынша плиталардан басқа)	1	*	*	*	*

Ораманы ашу

Тасымалдау үшін плита зақымдаудан орамамен қорғалған. Ораманы алғаннан кейін оны қоршаған ортаға зақым келтірмейтіндей жоюды өтінеміз.

Ораманы дайындау үшін қолданылған барлық материалдар зиянсыз және 100% қайта өндіруге болады. Ескерту! Орама материалдарына (полиэтилен пакеттері, пенопласт, кесілген ағаш дайын-дамалары және т.б.) процес кезінде балаларды жолатпау керек.

Утилизация

Егер сіз ескі өнімді айырбастағыңыз келсе, оны утилизациямен айналысатын арнайы ұйымға тапсыру керек.

Егер ол өнім күл-қоқыс жерге апарылса, ол баланың қолына түссе жазатайым уақиғаға әкеліп соқтыруы мүмкін. Өнім жұмыс істемейтін жағдайда болуы тиіс. Бауды (егер ол болса) кесіп тастаңыз, барлық электр құрылғыларын (егер ол болса) алып тастаңыз

Дайындаушының мекен-жайы:

КАҚ «Грета» 84205, Украина, Дружковка қ. Донецкая обл., Чайковский 1

ПЛИТА ПОБУТОВА ЧОТИРИПАЛЬНИКОВА

ПРАВИЛА БЕЗПЕКИ

УВАГА! Вживаний в побуті газ вибухонебезпечний.

- **при користуванні газовими приладами дотримуйте правила пожежної безпеки;**
- **не залишайте включену газову плиту без нагляду і не доручайте нагляд за нею малолітнім дітям;**
- **не сушите білизну над газовою плитою;**
- **перевіряйте наявність тяги у вентиляційних каналах перед запаленням пальників плити;**
- **не розігрівайте на відкритому вогні лаки фарби і інші предмети побутової хімії.**

Це обладнання розроблене для використання усередині приміщень. Ні за яких обставин не використовуйте обладнання на вулиці.

Плита не може використовуватися на підприємствах харчування (кафе, ресторанах і т.і.)

Плита повинна встановлюватися тільки кваліфікованим персоналом, відповідно до рекомендацій Виробника і стандартів, діючих на території Вашої країни. Неправильна установка може принести шкоду людям, тваринам або Вашій власності. У разі неправильної установки Виробник знімає з себе всяку відповідальність.

Ця конструкція відноситься до обладнання II категорії (робота з двома типами газів), класу 1 (вільна установка) за стандартом Російської Федерації.

Плита мод.600-ГЭ виконана по I класу електробезпеки

Забороняється користування плитою без заземлення (для мод. 600-ГЭ).

Упаковку плити необхідно зняти, елементи упаковки (пластикові пакети, пінопласт, металеві скріпки) можуть бути потенційно небезпечні для дітей, і викинути відразу ж або прибрати в недоступне місце.

Переконайтеся, що Ваша плита не пошкоджена і повністю укомплектована. Якщо у Вас є сумніви, зв'яжіться з продавцем негайно.

Заборонено використання подовжувачів і перехідників. Довжина кабелю не повинна перевищувати 1,5м.

Розетка і вилка мають бути одного типу.

Завжди виймайте вилку з розетки або відключайте електрику на Вашому щитку перед миттям або іншими операціями по профілактиці плити.

Стежте за тим, щоб вентиляційні отвори і щілини в задній частині плити не були закриті, інакше виникає небезпека перевищення робочої температури електричної ізоляції і короткого замикання.

Забороняється використовувати плиту для обігріву приміщення.

Не торкайтеся плити, якщо Ваші руки або ноги мокрі або сирі, не користуйтеся обладнанням босоніж.

Якщо дотик до плити супроводжується дією електричного струму, необхідно відключити її від мережі до усунення несправності.

Відповідно до загальних вимог Державної Протипожежної служби забороняється:

- залишати працюючу плиту без нагляду;
- користуватися несправною плитою;
- класти на плиту легко займисті предмети (папір, ганчірки і тому подібне);

- використовувати поряд з працюючим обладнання легко займисті рідини (алкоголь, бензин і тому подібне) ;
- допускати заливання пальників рідиною;
- сушити над плитою білизну;
- допускати для нагляду за працюючою плитою дітей.

Забороняється зміна конструкції і електричної схеми плити особами, не уповноваженими виробником на гарантійний ремонт.

Відключить плиту від електричної мережі, коли від'їжджаєте надовго. Перекрийте подачу газу.

Не ставте на плиту посуд з нерівним або деформованим дном. Прагніть розташовувати посуд так, щоб ручки не перегрівалися, і щоб було неможливо повернути посуд, випадково зачепивши за ручки.

Якщо плита не використовується, перевірте, що ручки управління на панелі знаходяться в положенні «●» - закрито.

Не підпускайте дітей до плити, коли ви користуєтеся духовкою. Частини плити після виключення довгий час залишаються гарячими. Будьте обережні, не торкайтеся до плити: дочекайтеся, коли вона повністю охолоне.

В процесі функціонування грилю (за наявності) або духовки доступні деталі духової шафи можуть сильно нагрітися. Не дозволяйте дітям наблизитися до духової шафи. Щоб уникнути перегрівання дверей духовки рекомендується встановлювати температуру терморегулятора ТЭН-грилю не більше 200°C.

Забороняється перевіряти нагрів ТЭН-ів (за наявності) дотиком руки.

Забороняється очищення духовки паром.

Попередження:

– **ніколи не поміщайте гарячий посуд і займисті матеріали в господарське відділення;**

– **ніколи не залишайте включені газові пальники порожніми або з невживаним посудом, оскільки посуд швидко нагрівається, що може пошкодити обладнання.**

– **у деяких моделях поверхня плити закривається скляною кришкою щоб уникнути розтріскування скла забороняється:**

– **запалювати пальники столу при закритій кришці;**

– **опускати кришку при пальниках, що горять або ще не охололи.**

Використання газової плити вимагає постійного притоку повітря. Встановлюючи плиту, строго слідуйте вказівкам, викладеним в розділі «Інструкція по установці» цього Посібника.

При установці плити на опори, дотримуйте будьте обережні, щоб уникнути зісковзування плити з опор.

Під час роботи плити відкривайте квартиру для видалення продуктів згорання.

При появі в приміщенні запаху газу, у разі припинення подачі газу або мимовільного погашення пальників, необхідно закрити загальний газовий кран перед плитою, а також усі крани плити, відкрити вікна, провітрити приміщення. До усунення витоків газу не робити ніяких операцій, пов'язаних з іскроутворенням: не палити, не включати освітлення, електроприлади і тому подібне.

При витокі газу слід негайно викликати аварійну службу міськгазу або організації, що виконує аналогічну функцію.

Усі роботи по усуненню витоків газу, порушенню картини горіння і тому подібне комплексно проводяться тільки фахівцями газових служб.

При отруєнні чадним газом, ознаками якого є слабкість, запаморочення, потерплого необхідно винести на свіже повітря, звільнити грудну клітку від стис-

ЛИСТОК ОТЗЫВА ПОТРЕБИТЕЛЕЙ

ПЛИТА БЫТОВАЯ

Дата пуска в эксплуатацию

« ____ » _____ 20 __ г.

1. Результат внешнего осмотра при получении плиты потребителем

2. Состояние тары _____

3. Механические повреждения плиты в результате
транспортирования _____

4. Замечания по качеству изготовления плиты _____

5. Прочие замечания _____

Подпись владельца _____

6. Домашний адрес, телефон _____

7. Адрес завода-изготовителя: 84205, Украина,
г. Дружковка Донецкой обл., ул. Чайковского, 1.

www.greta.ua

Импортеры в Российской Федерации:

– ООО «Грета», 308007, г. Белгород, пр-т Б. Хмельницкого, 131,
оф. 2,32., тел. +7(4722) 200-658, 200-659, 317-062.

e-mail: SergeyBershak@mail.ru;

– ЗАО «ВАЮР» 347800, Ростовская обл., г. Каменск-Шахтинский,
ул. Профильная, 33. Тел./факс (86365) 22-888.

www.vaur.ru, e-mail: vaur_o@mail.ru.

ПАО «Грета»

сервисная служба 8(06267) 4-25-94,
отдел реализации 4-25-94

Просим заполнить и отправить листок в адрес завода,
это поможет выпустить плиты более высокого качества

Линия отреза



куючого одягу, привести до тями, укласти і, не даючи заснути, викликати лікаря.

При виникненні нестандартної ситуації відключить плиту від мережі, зверне-теся в газову службу за місцем проживання або подзвонить в найближчий сер-вісний центр, телефон якого вказаний в цьому Посібнику.

Якщо Ви вирішили, що плита більше не годиться для експлуатації, зробіть її непридатною для використання: відключить від мережі, обріжте живлячий ка-бель, зніміть потенційно небезпечні частини (це особливо важливо для безпеки дітей, які можуть грати з невикористовуваними або викинутими приладами).

Важливо! Для забезпечення ефективної і безпечної роботи обладнан-ня настійно рекомендуємо:

- не користуватися послугами осіб, не уповноважених виробником;
- при ремонті вимагати використання оригінальних за-пасних частин;
- самовольно і неправильно підключена плита, недотримання правил по техніці безпеки можуть привести до отруєння газом, опікам, пожежі, поразці ел. струмом.

ІНСТРУКЦІЯ ПО УСТАНОВЦІ

Цей розділ містить інструкції по установці і обслуговуванню плити і призна-чений для кваліфікованих фахівців з монтажу, що встановлюють плиту.

Плита вважається герметичною, якщо падіння тиску по манометру - вакуумметра за 2 хв. не перевищує 40Па, при випробувальному тиску 15000 Па.

УВАГА! Перед будь-якими роботами по наладці і обслуговуванню від-ключить плиту від електричної мережі.

Плиту слід встановлювати згідно з «Правилами безпеки систем газопоста-чання» і Державних будівельних норм.

Для повного згорання газу приплив свіжого повітря в приміщенні повинен складати не менше 2м³/годину на один кіловат потужності пальників. Повітря може поступати прямо з вулиці через канал діаметром не менше 100см² або з сусідніх приміщень, обладнаних вентиляційними каналами, що виходять на вулицю.

УВАГА! Цей прилад не приєднується до відведення газоподібних від-ходів (димарю). Він повинен встановлюватися і приєднуватися згідно з діючими правилами і нормами по установці, прийнятими у Вашій країні. Особливо необхідно звернути увагу на відповідні заходи по вентиляції.

Експлуатація плити веде до підвищення температури і вологості в примі-щенні. Тому в приміщенні кухні має бути хороша вентиляція, для чого необхідно тримати відкритими природні вентиляційні отвори або має бути встановлений механічний вентиляційний пристрій.

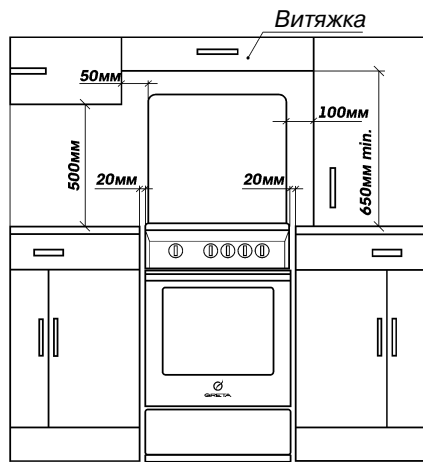
При інтенсивному і тривалому використанні приладу може потрібно додатко-ва вентиляція (відкриття вікна і ефективне провітрювання або включення меха-нічного вентиляційного пристрою).

Установка

Вид кліматичного виконання УХЛ4 по ГОСТ 15150.

Плита відноситься до приладів класу 1 - вільна установка.

Розміщення плити між меблями показано на мал. 1.



Мал. 1 Установка плиты між меблями

Плита може вбудовуватися тільки до висоти робочої поверхні меблів, тобто около 850мм від підлоги.

Прилеглі площини меблів мають бути термостійкими, здатними витримати температуру 100°C.

Відстань від меблів до бічних стінок плити має бути не менше 20мм.

Відстань від решітки плити до витяжного пристрою має бути 650-700мм (див. інструкцію до витяжного пристрою).

Мінімальна відстань від плити до кухонних меблів зробленої з легкозаймистих матеріалів не менше 700мм.

Плиту слід встановлювати на твердій і рівній підлозі без використання підставок.

Перед експлуатацією плиту треба вирівняти в горизонтальній площині. Для цього служать регульовальні ніжки.

Для додаткової безпеки, щоб плита не перекинулася, її необхідно закріпити до підлоги приміщення запобіжним кронштейном (входить в комплект постачання для плит без автоматики безпеки).

Порядок установки кронштейна:

- встановити плиту на робоче місце, відмітити на підлозі лінію передньої стінки і габарити по ширині, як показано на мал. 2;
- відставити плиту убік, розмітити і точно провести середню вісь, на якій відкласти розмір 477мм;
- по кронштейну зробити відмітку на підлозі під кріпильний отвір;
- якщо підлога дерев'яна, просвердлити отвір діаметром 3мм. У інших випадках кріплення здійснювати за допомогою гвинта самонарізного і дюбеля відповідного діаметру (у комплект постачання не входить);
- встановити і закріпити кронштейн гвинтом;
- поставити плиту на місце, задвинув її до упору.

КОРЕШОК ТАЛОНА № 1
на гарантійний ремонт

наименование изделия

20 г. Мастер

Изьят « »

ПАО «Грета» 84205, г. Дружковка, ул. Чайковского,1

ТАЛОН № 1

на гарантійний ремонт

плиты бытовой

Продана магазином № _____

(наименование)

« ____ » _____ 20 ____ г.

М.П.

(подпись торговой организации)

Владелец его адрес _____

Выполнена работа: _____

(дата) Мастер _____

(указать неисправность)

Владелец _____

(подпись)

(подпись)

МП

(наименование бытового предприятия)

(должность и подпись руководителя предприятия, выполнвшего ремонт)

УСТАНОВКА ПЛИТЫ (заполняет газовая служба)

Плита установлена _____

(адрес владельца)

и подключена службой _____

МП

Давление газа в сети _____

дата _____

Ответственный за установку и проверку соответствия настройки плиты _____

КОРЕШОК ТАЛОНА № 2
на гарантійний ремонт

наименование изделия

20 г. Мастер

Изьят « »

ПАО «Грета» 84205, г. Дружковка, ул. Чайковского,1

ТАЛОН № 2

на гарантійний ремонт

плиты бытовой

Продана магазином № _____

(наименование)

« ____ » _____ 20 ____ г.

М.П.

(подпись торговой организации)

Владелец его адрес _____

Выполнена работа: _____

(дата) Мастер _____

(указать неисправность)

Владелец _____

(подпись)

(подпись)

МП

(наименование бытового предприятия)

(должность и подпись руководителя предприятия, выполнвшего ремонт)

УСТАНОВКА ПЛИТЫ (заполняет газовая служба)

Плита установлена _____

(адрес владельца)

и подключена службой _____

МП

Давление газа в сети _____

дата _____

Ответственный за установку и проверку соответствия настройки плиты _____

Гарантийні зобов'язання не розповсюджуються на плити, що піддалися переделке или переоборудованію и не соответствующие конструкторской документації изготовителя, а так же если плита имеет следы ремонта, выполненного потребителем или третьим лицом.

Завод-изготовитель оставляет за собой право невыполнения гарантийных обязательств, в случае несоблюдения правил установки изделия.

Гарантия не действует, если удален, изменен или не разборчив серийный номер.

Гарантийні зобов'язання не розповсюджуються на плити с повреждени-ями, вызванными стихийными бедствиями (пожар, молния, наводнение и т.д.).

Гарантия не распространяется на лампу освещения.

СВИДЕТЕЛЬСТВО О ПРИЕМКЕ (для мод. 600)

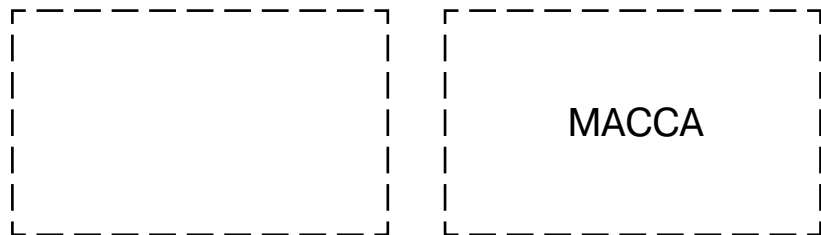
Плита газовая бытовая четырехгорелочная, соответствует ДСТУ2204-93 (ГОСТ 10798-93) (для реализации по Украине), ГОСТ Р50696-2006 (для реализации по России) признана годной для эксплуатации. Плита отрегулирована на использование природного газа.

штамп ОТК
(отв. за приёмку)

СВИДЕТЕЛЬСТВО О ПРИЕМКЕ (для мод. 600-ГЭ)

Плита газоэлектрическая бытовая, соответствует ТУУ29.7-00153488-001:2005, признана годной для эксплуатации. Плита отрегулирована на использование природного газа.

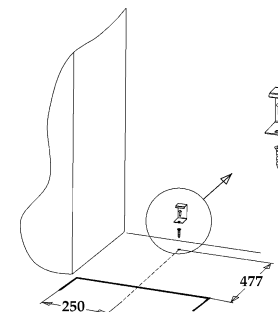
штамп ОТК
(отв. за приёмку)



* Расшифровка штрих-кода.

Надпись сбоку - модель плиты и исполнение.
Первые пять цифр - номер изделия по заводскому справочнику, следующие две цифры - месяц выпуска, затем две цифры - год выпуска. Последние шесть цифр - серийный номер плиты.

Пример: Плита газовая бытовая четырёхгорелочная, мод. 600 исполнение 06, номер плиты по заводскому справочнику - 54679, изготовлена в мае (05) 2008 года (08), серийный номер - 215879.



Мал. 2 Розмітка підлоги для установки запобіжного кронштейна

Під'єднання плити до газової магістралі: УВАГА!

Перед підключенням перевірте, відповідність місцевих умов підключення (вид газу і тиск газу) налаштуванню прилада.

Параметри налаштування приладу приведені у свідоцтві про приймання цього посібника і в маркіровці на табличці, розташованій на передній стінці духовки.

Плита повинна підключатися тільки фахівцем, що має відповідні повноваження.

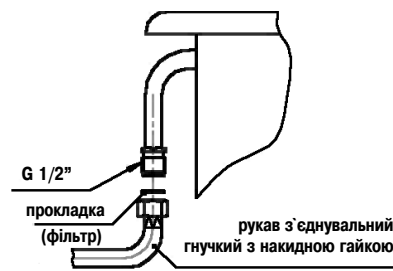
Використовуйте газові шланги, труби, прокладки та ін. деталі, відповідні національному стандарту.

Для підключення до газової магістралі плита має різьблення G1/2". Ущільнювальні прокладки не входять в комплект постачання і отримуються споживачем самостійно.

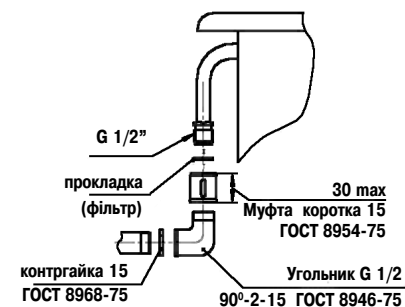
Ущільнювачі можуть підключатися тільки один раз.

Якщо плита має пристрій автоматичного контролю полум'я пальників столу або духовки при під'єднанні необхідно встановити фільтр (входить в комплект постачання), як вказано на мал. 3, 4.

При підключенні плити до балона із зрідженим газом, відрегулюйте його тиск відповідно до діючих норм техніки безпеки.



Мал. 3 Під'єднання гнучким газовим шлангом з накидною гайкою



Мал. 4 Жорстке під'єднання

Увага!

Для безпечної роботи обладнання переконайтеся, що тиск газу і нала-

штування плити відповідають даним, вказаним в таблиці 1 «Характеристики пальників і сопел».

Під'єднання газовим шлангом

Під'єднання газовим шлангом здійснюється за допомогою штуцера:

Ф 8мм - для зрідженого газу

Ф 13мм - для природного газу

При цьому повинні дотримуватися наступні вимоги:

- шланг по всій довжині не повинен торкатися частин плити

температура яких перевищує 50°C;

- довжина шланга має бути не більш 1500мм;

- шланг не має бути розтягнутий і перекручений, мати вигини і тріщини;

- шланг не повинен нічим притискатися і стикатися з рухливими деталями і предметами, що мають гострі краї;

- шланг по усій довжині має бути доступний для огляду і контролю стану.

Шланг і додаткові приєднувальні деталі повинні відповідати місцевим стандартам.

Перевірте щільність посадки шланга з обох боків і зафіксуйте його затискачами. Якщо хоч би одна з умов не виконується, використовуйте гнучкі металізовані труби.

Під'єднання гнучкою металізованою трубою або гнучким приєднувальним шлангом з накидною гайкою (мал. 3)

Гнучка металізована труба під'єднується до того ж виводу із зовнішнім різьбленням G1/2. Використовуйте тільки труби і прокладки, відповідні національним стандартам. Повна довжина труби не повинна перевищувати 2000мм. Після під'єднання упевніться, що труба не торкається рухомих предметів і не пережимається. Під'єднання див. мал. 3.

Жорстке під'єднання (мал. 4)

Газова труба під'єднується до виводу із зовнішнім різьбленням G1/2` за допомогою додаткових деталей, відповідних національним стандартам. Повна довжина труби не повинна перевищувати 2000мм.

ВАЖЛИВО! Після підключення треба перевірити герметичність усіх з'єднань, використовуючи мильний розчин. Забороняється застосовувати для перевірки герметичності відкритий вогонь.

Метод перевірки стабільної роботи пальників.

Після під'єднання плити переконаєтеся в тому, що пальники працюють стабільно. Для цього необхідно запалити пальники в положення «максимальне полум'я» і перевести через 5 сек. в положення «мале полум'я», пальник не повинен гаснути. Проскакування полум'я не допускається. Потім перевести в положення «максимальне полум'я». Відрив полум'я не допускається.

Потім поясните споживачеві, як працювати і управляти плитою і разом з ним вивчіть інструкцію з експлуатації плити.

Під'єднання плити до електричної мережі.

Плита підключається до електричної мережі із змінним однофазним струмом (220V ~ 50Hz) і обладнана мережевим шнуром 2x0,75 мм² або 3x1,5 мм² з литою контурною вилкою залежно від моделі.

Номінальна потужність ел. пристроїв (при їх наявності) не більше 2 кВт для плити мод.600-ГЭ і не більше 15 Вт для плити мод.600.

Перед підключенням переконайтеся в справності мережевого шнура, розетки.

Перевірте, чи витримає електропроводка навантаження плити, чи є надійна

Если, несмотря на рекомендации, проблему не удалось устранить, обращайтесь в газовую службу по месту жительства или в сервисный центр.

УТИЛИЗАЦИЯ ИЗДЕЛИЯ

Если Вы хотите заменить старую плиту, ее необходимо сдать в специализированную организацию, занимающуюся утилизацией.

В случае, если плита будет отправлена на свалку, помните, что попав в детские руки, она может привести к несчастному случаю. Приведите плиту в нерабочее состояние: обрежьте сетевой шнур, снимите все электрические устройства, которыми снабжена плита.

ГАРАНТИЙНЫЕ ОБЯЗАТЕЛЬСТВА

Гарантийный срок эксплуатации плиты 1 год со дня продажи через розничную торговую сеть, а при отсутствии документа, подтверждающего передачу товара потребителю или при отсутствии в руководстве по эксплуатации отметки о продаже - со дня выпуска предприятием-изготовителем.

Гарантийный срок хранения плиты 12 месяцев со дня выпуска предприятием-изготовителем при соблюдении правил хранения согласно настоящему руководству по эксплуатации.

Гарантийный срок эксплуатации плиты, установленной в офисе или другом месте общего пользования – 1 год со дня установки, а при отсутствии в руководстве по эксплуатации отметки о продаже - со дня выпуска предприятием-изготовителем.

Гарантия не распространяется на плиты, используемые на предприятиях общественного питания (кафе, ресторанах и др.) или общего пользования (офисы и др.).

Гарантия не распространяется на изделия, неисправности которых вызваны транспортными повреждениями, неправильной установкой, небрежным обращением (трещины, царапины и др. механические повреждения, возникшие в результате эксплуатации) или плохим уходом (применение абразивных, кислотных и др. средств, не рекомендуемых для чистки эмалевых покрытий).

Покупатель должен получить руководство по эксплуатации на изделие с отметкой магазина о продаже, проверит наличие в нем отрывного талона и заполнит его, проверит комплектность плиты и отсутствие механических повреждений.

Завод-изготовитель не принимает претензий на комплектность и механические повреждения плиты после ее продажи.

Проследите, чтобы гарантийный талон был правильно заполнен, не имел исправлений и в нем были указаны:

- дата продажи, штамп торговой организации и подпись продавца

- наличие штрих-кода

- дата установки, название, штамп предприятия-установщика и подпись установщика (мастера)

-давление газа в сети

Отсутствие отметки в свидетельстве об установке плиты является нарушением требований по эксплуатации данного прибора.

Завод-изготовитель не несет ответственность за повреждения, вызванные несоответствием параметров питающих сетей параметрам плиты, оговоренным в руководстве по эксплуатации. **Будьте особенно осторожны со стеклянными комплектующими!**

Что происходит	Вероятные причины	Метод устранения
4. Не срабатывает автоматика безопасности	Неправильно выставлен конец термопары в пламени	** Выставить положение термопары (см.рис. 14)
	Ручка крана глубоко посажена в результате внешнего воздействия	Переустановить ручку с обеспечением хода стержня 3-3,5мм
	Отсутствует контакт термопары с клапаном газового крана	Открутить гайку термопары от крана, зачистить контакты, гайку закрутить и подтянуть
	Термопара установлена с перекосом	Открутить гайку и устранить перекос
	Неисправна термопара	* Заменить термопару
5. Не работает все электрооборудование	Неисправен клапан предохранительный (эл. магнитная пробка)	* Заменить кран с автоматикой безопасности
	Плита не подсоединена к эл. сети	Подключить плиту
	Обрыв шнура питания	*Заменить шнур питания
6. Не действует освещение духовки	Нарушение электроснабжения	Проверить электроснабжение. Восстановить при необходимости
	Дефект лампы	Проверить исправность лампы, при необходимости заменить на аналогичную
	Нет контакта лампочки	Подкрутить лампочку в патроне
7. Не действует электророзжиг -нет искры -есть искра, но не зажигает -нет воспламенения газа при работающем генераторе	Перегорела лампочка	Заменить лампочку
	Искра с разрядника не бьет в крышку рассекателя	Крышка стоит с перекосом, нет контакта крышки с рассекателем Притереть крышку к рассекателю (отцентрировать) Очистить крышку от загрязнений, просушить ее
	Поврежден провод разрядника	* Заменить разрядник
	Сломан керамический корпус разрядника	* Заменить разрядник
	Разрядник сильно загрязнен или залит (влажный)	Почистить и просушить разрядник
8. Не вращается вертел	Слишком большое давление в сети	Зажигать при меньшей подаче газа
	Неисправен генератор розжига	* Заменить на аналогичный
	Мотор вертела остановился в «мертвой точке»	При включении ручкой повернуть штык в любую сторону
	В кран попало инородное тело, недостаточно смазки в конусной паре газового крана	* Очистить и смазать газовый кран * Краны необходимо смазывать один раз в три года
9. Не вращается или клинит стержень газового крана, осязным запахом газа	Фиксаторы шарнира двери духовки выскочили из посадочного места	Открыть дверь духовки, опустить поднятые фиксаторы вниз в их посадочное место
10. Не закрывается дверь духовки. Неплотно прилегает дверь духовки	Выпал зажим ручки крана из посадочного места	Установить зажим в ручку крана
11. Прокручивается или спадает ручка крана	Давление газа в сети не соответствует настройке плиты	Обратиться в газоснабжающую службу.
12. Не срабатывает автоматика безопасности		

Примечание:

*Ремонт производится специалистами газовых хозяйств или представителями сервисных центров.

** Чтобы правильно установить термопару, необходимо снять дно духовки, затем отрегулировать конец термопары согласно рис. 14. Регулировка осуществляется подгибкой кронштейна крепления термопары.

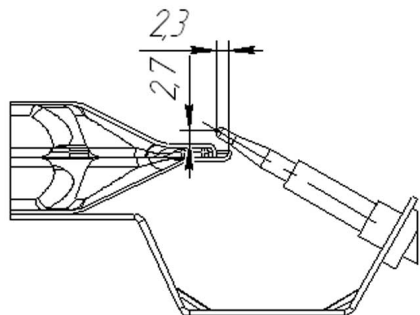


Рис. 14 Расположение термопары горелки духовки.

система заземления в будинку.

Категорично забороняється робота плити мод. 600-ГЭ без заземлення.

Розетка повинна знаходитися в легко доступному місці на відстані не більше 1,5 м від плити.

Розетка не повинна розташовуватися над плитою.

Ніколи не використовуйте подовжувачі, перехідники, подвійні і більш розетки, які можуть стати причиною перегрівання і займання.

Виробник не несе відповідальності за збиток здоров'ю і власності, якщо він викликаний неправильним під'єднанням плити.

Перевірка роботи.

Запаліть усі пальники плити і перевірте стійкість полум'я при установці режимів максимальної і мінімальної подачі газу.

За наявності крану з автоматикою безпеки, обов'язково перевірте його роботу. Якщо автоматика безпеки не спрацьовує, необхідно усунути причину неполадок відповідно до рекомендацій таблиці 4.

Потім поясніть споживачеві, як працювати і управляти плитою і разом з ним вивчіть інструкцію з експлуатації плити.

УВАГА! Після підключення до газової магістралі, електричної мережі фахівець з монтажу повинен перевірити роботу газових пальників плити, електричних пристроїв і заповнити талон установки про підключення побутової плити.

Після підключення перевірте правильність заповнення установочного талона.

Налаштування плити на різні види газу.

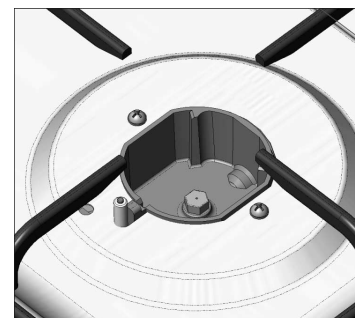
ВАЖЛИВО: Ця робота виконується тільки фахівцем, що має необхідні повноваження.

Щоб підготувати плиту для роботи з іншим типом газу, необхідно замінити сопла пальників столу і духовки і відрегулювати роботу пальників в режимі «мале полум'я» див. таблицю 1 «Характеристики пальників і сопел».

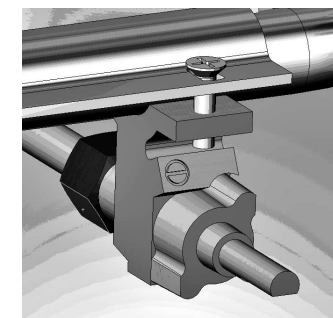
ВАЖЛИВО: зверніть увагу, штуцер для зрідженого газу маркірований цифрою «8», штуцер для природного газу має маркування «13».

заміна сопел пальників столу мал. 5

а) зняти ґрати столу, кришки і розсікачів пальників;



Мал. 5 Сопло S7 в корпусі сопла



Мал. 6 Кран газовий з винтом малого полум'я

б) за допомогою торцевого ключа S7 замінити сопла (входять в комплект поставання) відповідно до таблиці 1 «Характеристики пальників і сопел» див. мал.5

Регулювання мінімального полум'я пальників столу:

- а) зняти склянки і ручки кранів - будьте обережні, не пошкодуйте їх;
- б) через отвір в панелі управління, повернути регулювальний гвинт крану (розташований збоку див. мал. 6) за годинниковою стрілкою до упору;
- в) відновити усі деталі плити в зворотному порядку;
- г) запалити пальник столу, встановити ручку в положення «мале полум'я»;
- д) полум'я має бути малим, але стійким, без проскакувань;
- е) при швидкому повороті крану від максимального значення до мінімального, полум'я не повинне згаснути;

Заміна сопла пальника духовки (для плит з газовою духовкою):

- а) зняти кожух задній, викрутивши саморізи;
- б) відкрутити саморіз, який кріпить корпус сопла;
- в) обережно вибрати газопровід пальника духовки із задньої стінки, відвести його убік на себе на відстань 150-200мм, не порушуючи з'єднання гайка-корпус сопла і гайка-кран газовий;
- г) за допомогою ключа S7 замінити сопло в корпусі сопла;
- д) зібрати усі деталі в зворотному порядку регулювання мінімального полум'я пальника духовки (для плит з газовою духовкою).

- а) зняти склянку і ручку крану - будьте обережні, не пошкодуйте їх;
- б) гвинт крану «мале полум'я» (розташований збоку див. мал. 6) закрутити за годинниковою стрілкою до упору;
- в) зібрати усі деталі в зворотній послідовності;
- г) запалити пальник духовки і потримати на максимальному полум'ї не менше 10 хвилин, потім встановити ручку в положення «мале полум'я»;
- д) полум'я має бути малим, але стійким, без проскоків;
- е) при швидкому повороті крану від максимального значення до мінімального і при різкому відкриванні і закриванні дверей духовки полум'я не повинне згаснути.

УВАГА! Після підключення треба перевірити герметичність усіх з'єднань, використовуючи мильний розчин. Забороняється застосовувати для перевірки герметичності відкритий вогонь.

ТЕХНІЧНІ ХАРАКТЕРИСТИКИ

Плита відповідає наступним нормативним документам:

- ДСТУ2204- 93(ГОСТ10798- 93), ГОСТ Р 50696-2006;
- ДСТУ IEC 60335-2-6:2002, ДСТУ CISPR 14-1:2004 (CISPR 14-1:2000, IDT), ДСТУ CISPR 14-2:2007 (CISPR 14-2:2001, IDT), ДСТУ IEC 61000-3-2:2004 (IEC 61000-3-2:2004, IDT), ДСТУ EN 61000-3-3:2004 (EN 61000-3-3:1995, IDT);
- ГОСТ Р 50696-2006;
- ГОСТ Р 52161.2.6-2006, ГОСТ Р 51318.14.1-2006, ГОСТ Р 51318.14.2-2006, ГОСТ Р 51317.3.2-2006, ГОСТ Р 51317.3.3-2008;
- Технічному регламенту «Про безпеку апаратів, що працюють на газоподібному паливі»;
- Технічному регламенту «Про електромагнітну сумісність обладнання»;
- Технічному регламенту «Про безпеку низьковольтного електричного обладнання».

На виріб є декларації (сертифікати) відповідності України і Росії.

Крани горелок (поверхність пробки) періодически (один раз в три года) подлежат смазке специалистами газовой службы для обеспечения их нормальной работы.

Рекомендации по уходу за плитой

Загрязнение решетки стола, рассекателей горелок может быть удалено с помощью вещества для чистки металлических изделий. Огневые каналы рассекателей горелок необходимо чистить щеткой.

Применение мощных средств, обладающих абразивными свойствами, не рекомендуется.

Возможно необратимое повреждение покрытия деталей, непосредственно вступающих в контакт с пламенем в процессе эксплуатации (крышки горелок, решетка стола).

Внутренняя поверхность духовки и наружные поверхности плиты необходимо мыть тряпкой, смоченной в мыльном или содовом растворе и протереть насухо.

Запрещается очистка духовки паром.

Не оставляйте на эмалированных деталях плиты пролитые жидкости, содержащие кислоты (сок лимона, уксус, виноградный сок и др.).

Для чистки и мойки стеклянную крышку можно снять, открыв и подняв вверх.

ВНИМАНИЕ! Не оставляйте принадлежности по уходу или моющие средства в духовке или сушильном отделении

Пользователь отвечает за безупречное состояние прибора и правильное обслуживание. Поломки, вызванные несоблюдением настоящей инструкции, не признаются.

ПРАВИЛА ХРАНЕНИЯ

До установки плита должна храниться в заводской упаковке в закрытых или других помещениях с естественной вентиляцией без искусственно регулируемых климатических условий, согласно ГОСТ 15150.

Складирование плит в упаковке должно производиться не более чем в два яруса по высоте.

Доставка плит к месту монтажа производится в упаковке.

Запрещается захват плит за ручку дверки и трубу коллектора при переносе.

ВОЗМОЖНЫЕ НЕИСПРАВНОСТИ И МЕТОДЫ ИХ УСТРАНЕНИЯ

Таблица 4. Возможные неисправности и методы их устранения

Что происходит	Вероятные причины	Метод устранения
1. Не горит, вяло или неравномерно горит горелка	Слишком малое давление газа в сети	Обратиться в газоснабжающую службу
	В каналы горелки попала грязь или влага	Прочистить и просушить горелку
	Рассекатель или крышка установлены с перекосом	Правильно установить детали горелки
	Засорилось сопло	Тонкой проволокой или иголкой прочистить сопло
2. Горелка коптит или горит с отрывом пламени	Засорилось сопло	Тонкой проволокой или иголкой прочистить сопло.
	Деформирован рассекатель	Заменить рассекатель
3. Горелка горит напряженно, с отрывом пламени	Слишком большое давление газа в сети	Правильно установить детали горелки. Обратиться в газоснабжающую службу. Уменьшить ручкой подачу газа до стабилизации горения.

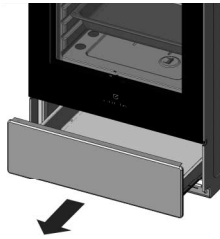


Рис. 14 Открывание выдвижного ящика

Как выдвинуть ящик, показано на рис.14.

ПРАКТИЧЕСКИЕ СОВЕТЫ

Максимальная нагрузка на противень или решетку не более 3 кг. Для проверки готовности блюда не следует выдвигать противни или решетки более чем на половину во избежание опрокидывания.

Выпечку и жарение производить в прогретой при максимальном горении в течение 20-25 минут духовке.

Погрешность показаний индикатора $\pm 20^{\circ}\text{C}$. При наличии крана с терморегулятором индикатор отсутствует.

Выпечку изделий из теста следует производить на противне, установленном на третьей полке (считать сверху), при температуре 180-200 $^{\circ}\text{C}$.

Жарение мяса, птицы производить на 3 или 4 полке (сверху) при температуре 250-270 $^{\circ}\text{C}$.

На заметку потребителю!

Опросы покупателей показали, что как давление в сети, так и калорийность газа в различных регионах колеблются в весьма больших пределах, выходя, иногда, за допустимые нормы. Поэтому все советы и данные таблиц по приготовлению в нестандартных ситуациях могут носить лишь рекомендательный характер. Ваш собственный опыт и оценка конкретной ситуации, возможно, внесут необходимые коррективы.

ОБСЛУЖИВАНИЕ И УХОД

ВНИМАНИЕ! Перед чисткой или любыми операциями по уходу за плитой отключите ее от электрической сети.

Полиэтиленовые амортизаторы и защитную пленку, предохраняющие декоративное покрытие деталей при транспортировке, перед использованием плиты необходимо удалить.

После покупки духовку и весь комплект (решетку, противень) вымыть теплым мыльным раствором, просушить и прогреть в течение 30 минут при максимальной температуре.

Периодически необходимо проверять состояние сетевого шнура. При обнаружении дефектов его необходимо заменить на аналогичный. Эту работу выполняет специалист сервисной службы.

Периодически необходимо проверять состояние газового шланга. При обнаружении дефектов его необходимо заменить на аналогичный. Эту работу выполняет специалист газовой или сервисной службы.

После истечения срока гарантии, по крайней мере, один раз в два года необходимо проходить технический осмотр представителем газового хозяйства или сервисного центра.

Средний термин службы плиты не менее 15 років від дати виробництва, за умови її нормальної експлуатації в побутових умовах відповідно до вимог керівництва по експлуатації.

Після закінчення терміну служби необхідно звернутися в сервісний центр або іншу уповноважену організацію для перевірки плити і можливості її подальшої експлуатації або заміни.

Плита може працювати на природному газі по ГОСТ5542- 87 з номінальним тиском 1274Па або зрідженому газі по ДСТУ 4047-2001 з номінальним тиском 2940Па.

Таблица 1 Характеристики пальников і сопел

Теплова потужність пальників (номінальна), кВт	Вид газу	Номінальний тиск газу, Па	Діаметр отвору, мм	
			сопла	«мале полум'я» крану
напівшвидкої дії 1,7 \pm 0,16	природний	1274	1,2	0,5
	зріджений	2940	0,75	0,3
швидкої дії 2,25 \pm 0,16	природний	1274	1,4	0,6
	зріджений	2940	0,85	0,38
допоміжна 0,95 \pm 0,095	природний	1274	0,92	0,47
	зріджений	2940	0,6	0,22
пальник духовки не більше 3,24 \pm 0,16	природний	1274	1,4	0,6
	зріджений	2940	0,85	0,38

Плити, що поступають в торговельну мережу, призначені для роботи на природному газі, на що вказує відмітка в «Свідоцтві про приймання» цього Посібника.

Технічні дані плити мод.600

- Число газових пальників столу, шт.	4
- ККД пальників столу при номінальному тиску газу, % не менше	59
- Споживана потужність підсвічування духовки, Вт	15
- Напруга, В	220
- Корисний об'єм духовки, дм ³ , не менше	54
- Габаритні розміри, мм:	
висота	850
ширина	600
глибина	540

Технічні дані плити мод. 600-ГЭ

- число газових пальників столу, шт.	4
- одночасно споживана потужність електричної духовки, кВт тах	2,0
у тому числі:	
- верхнього ТЕНа	0,8
- ТЕН-грилю	1,5
- нижнього ТЕНа	1,2
- споживана потужність освітлення духовки, Вт	15
- напруга, В	220
- корисний об'єм духовки, дм ³ , не менше	50
- габаритні розміри, мм:	
висота	850
ширина	600

- глибина540
- маса плити, кг (не більш) залежно від виконань

Маса плити є величиною розрахункової і максимально наближеної до фактичної маси виробу.

Незначні зміни маси плит нетто/брутто обґрунтовані допустимими відхиленнями в товщині тонколистового прокату згідно відповідних нормативних документів, допустимими відхиленнями маси упаковки, залежно від атмосферних умов.

ВИКОНАННЯ ПЛИТ

Плита моделі 600 -XX випускається декількох виконань, вказаних в таблиці 2.

Плита моделі 600 –ГЭ-XX випускається декількох виконань, вказаних в таблиці 2а.

Позначення Вашого виконання вказане в штрих-кодї, розташованому в цьому посібнику, на плиті біля фірмової таблички і на упаковці.

Таблиця 2 Виконання плит мод.600

Мод. 600	07	11	13	15
Електричний розпал пальників столу	*			
Освітлення духовки	*	*		
Кришка столу (скло)	*	*		*
Щиток столу			*	
Ящик висувний	*	*	*	*

Таблиця 2а Виконання плит мод.600-ГЭ

Мод. 600-ГЭ	07	09
Електричний розпал пальників столу	*	*
Освітлення духовки	*	*
Рожен	*	
Кришка столу (скло)	*	*
Таймер механічний	*	
Ящик висувний	*	*
Електрична духовка		*
Газова духовка з ТЕН-грилем	*	

Якщо плита має скляну кришку

ЗАБОРОНЯЄТЬСЯ:

- запалювати пальники столу при закритій кришці;
- опускати кришку при пальниках, що горять або ще не охололи.

Для чищення скляну кришку можна зняти, для цього її треба відкрити і підняти вгору, виймаючи з механізму відкриття.

Скло, вживане для цієї мети, загартоване і має високу стійкість до термічного удару ($\Delta=250^{\circ}\text{C}$), але скляна поверхня може бути розбита, якщо ударити її гострим або твердим предметом. Будьте обережні!

Не використовуйте для приготування каструлі з изогнутим дном.

Включение таймера

Чтобы включить таймер (при наличии), необходимо повернуть соответствующую ручку по ходу часовой стрелки и установить на необходимую отметку времени, через которое раздастся звонок.

При установке времени срабатывания до 10 мин. необходимо повернуть ручку до отметки «60» с последующим возвратом на заданное время.

Установка вертела в духовке

Чтобы воспользоваться вертелом, необходимо установить опору вертела в направляющие духового шкафа см. рис.12

Установить вертел в муфту мотора и на опору

Во время приготовления ручка вертела должна быть снята, а дверца закрыта.

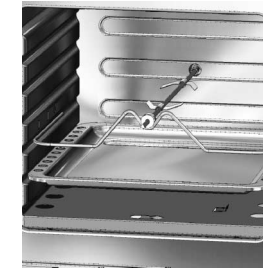


Рис. 12 Расположение вертела в духовке

Пользование устройством освещения

Для визуального наблюдения за выпечкой и жарением в духовке следует пользоваться устройством освещения (не для всех моделей).

Включение и выключение освещения духовки осуществляется кнопкой поз.10, расположенной на панели управления или ручкой переключателя мощности поз. 7.

Для замены лампы устройства освещения, необходимо отключить плиту от электросети и снять стеклянный плафон, повернув его против хода часовой стрелки (рис.13). После замены лампы установить стеклянный плафон.

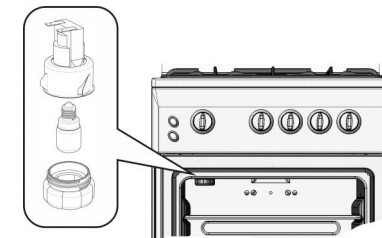


Рис. 13 Замена лампы подсветки

Отделение для хранения принадлежностей

Плита выполняется с выдвижным ящиком.

следующей попыткой зажигания необходимо открыть дверку духовки и повторить попытку не ранее, чем через 1 минуту.

Желаемая температура приготовления выбирается из значений, указанных на панели управления.

Духовка нагревается до заданной температуры и термостат, управляемый ручкой, поддерживает температуру постоянной.

Газоэлектрическая духовка.

- включение ТЭН-гриля с вертелом для газоэлектрической духовки.

Управление ТЭН-грилем осуществляется датчиком-реле температуры, ручкой поз. 3 рис. 9 - расположена на панели управления.

Чтобы включить ТЭН-гриль нужно повернуть ручку датчика-реле температуры поз. 3 рис. 9 по часовой стрелке и установить на желаемую температурную отметку, которая и будет поддерживаться в духовке.

Ручка датчика-реле температуры кругового вращения не имеет.

Вертел включается кнопкой одновременно с лампочкой подсветки (горит на протяжении работы вертела).

Включение горелки духовки см. раздел «газовая духовка».

ЗАПРЕЩАЕТСЯ: одновременное включение газовой горелки духовки и ТЭН-гриля во избежание перегрева плиты.

Электрическая духовка.

Управление электрической духовкой осуществляется датчиком-реле температуры и переключателем мощности.

Чтобы включить электрическую духовку, нужно сначала повернуть ручку датчика-реле температуры поз. 3 рис. 9 по часовой стрелке и установить на желаемую температурную отметку. Затем ручкой переключателя поз. 7 рис. 9 вращением против часовой стрелки, включить верхний нагревательный элемент ($t_{max}=210^{\circ}C$), нижний ($t_{max}=280^{\circ}C$) или оба нагревательных элемента ($t_{max}=290^{\circ}C$).

Ручка датчика-реле температуры кругового вращения не имеет.

Одновременно с нагревателями духовки включается лампочка подсветки (горит на протяжении работы электрической духовки) и контрольная лампочка электрической духовки (отключается при достижении нагревателями заданной температуры).

Внимание! Во время эксплуатации духовка разогревается, избегайте прикосновения к нагревательным элементам духовки (ТЭН).

Использование газовых горелок стола

Для эффективного использования горелок стола следует выбирать кастрюли перечисленных ниже размеров: вспомогательная горелка - диаметр min 120 - max 160 мм, горелка полубыстрого действия - диаметр min 180 - max 200 мм, горелка быстрого действия - диаметр min 220 - max 240 мм. Режим работы горелок должен быть таким, чтобы пламя не выходило за края кастрюли см. рис.11. Использование кастрюлей большего диаметра приведёт к выходу из строя горелки стола.

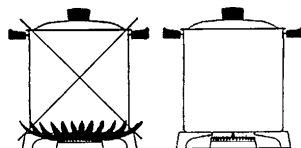


Рис.11 Установка кастрюли на решетке стола

КОМПЛЕКТНОСТЬ

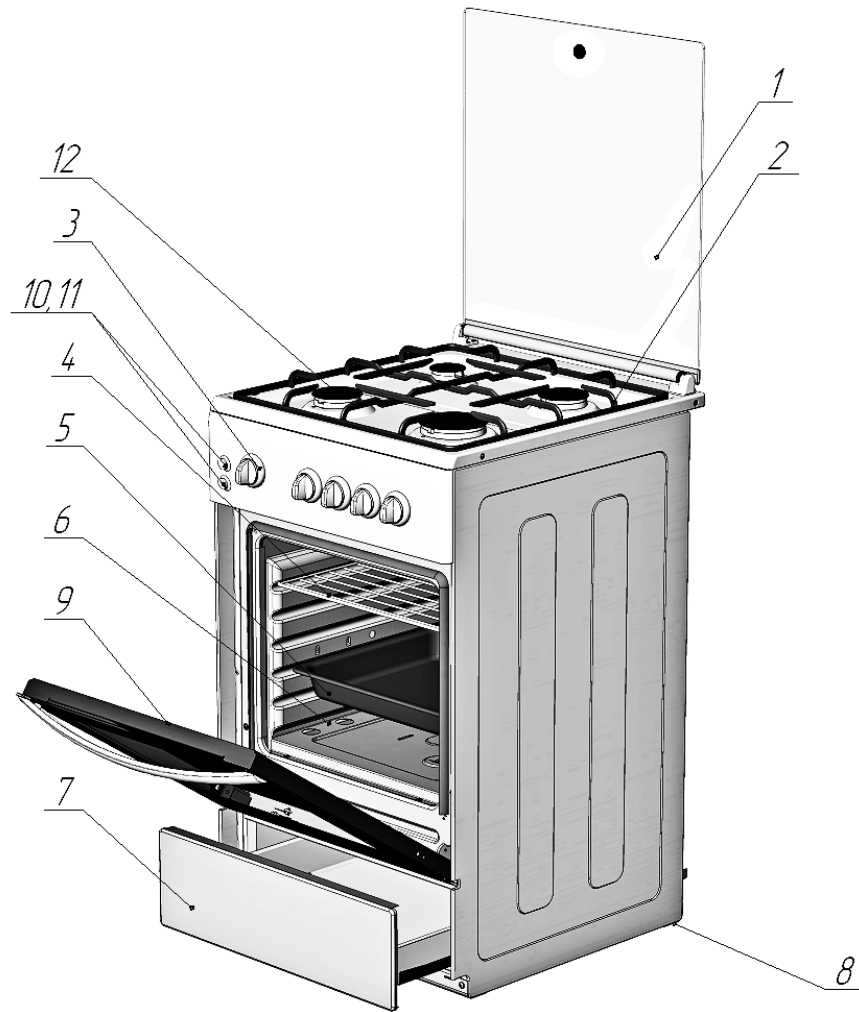
Таблица 3. Перелік комплектуючих плит мод.600

Комплектуючі	Кол. на вик.,шт.	07	11	13	15
1. Плита	1	*	*	*	*
2. Решітка столу (комплект)	1	*	*	*	*
3. Деко	1	*	*	*	*
4. Решітка духовки	1	*	*	*	*
5. Розсікач пальника напівшвидкої дії з кришкою	2	*	*	*	*
6. Розсікач пальника швидкої дії з кришкою	1	*	*	*	*
7. Розсікач пальника допоміжного з кришкою	1	*	*	*	*
8. Комплект змінних сопел для зрідженого газу	1	*	*	*	*
9. Регулювальні ніжки	4	*	*	*	*
10. Посібник по експлуатації	1	*	*	*	*
11. Упаковка	1	*	*	*	*
12. Щиток столу	1			*	
13. Гвинт М4	2			*	
14. Гайка М4	2			*	
15. Шайба	2			*	
16. Фільтр (за наявності запобіжного пристрою контролю полум'я)	1	*	*	*	*
17. Запобіжний кронштейн (окрім плит по Росії)	1	*	*	*	*

Таблица 3а. Перелік комплектуючих плит мод.600-ГЭ

Комплектуючі	Кол. на вик., шт.	07	09
1. Плита	1	*	*
2. Решітка столу (комплект)	1	*	*
3. Деко для випікання	1	*	*
4. Деко для смаження	1	*	*
5. Решітка духовки	1	*	*
6. Розсікач пальника швидкої дії з кришкою	1	*	*
7. Розсікач пальника напівшвидкої дії з кришкою	2	*	*
8. Розсікач пальника допоміжного з кришкою	1	*	*
9. Рожен (комплект)	1	*	
10. Регулювальні ніжки	4	*	*
11. Фільтр (за наявності автоматики)	1	*	*
12. Комплект сопел для зрідженого газу	1	*	*
13. Посібник по експлуатації	1	*	*
14. Упаковка	1	*	*

УСТРІЙ ВИРОБУ



Мал. 7 Устрій плити

- | | |
|---|------------------------------------|
| 1-кришка (не для всіх моделей) | 7-господарське відділення |
| 2-решітка столу | 8-регулювальні ніжки |
| 3-ручка керування пальниками | 9-двері духовки |
| 4-решітка духовки | 10-кнопка включення освітлення |
| 5-деко | 11-кнопка включення електророзпалу |
| 6-духовка: | 12-пальники столу |
| -газова | |
| -газоелектрична (ТЕН-гриль з роженем і газовий пальник) | |
| -електрична (ТЕН верхній і нижній) | |

плит с электророзжигом. Ручку крана держите нажатой не менее 10 секунд, чтобы устройство успело сработать.

ВНИМАНИЕ! Если горелка по истечении 10 секунд не зажглась, то это устройство не следует больше приводить в действие и повторить попытку можно не ранее, чем через 1 минуту.

Газовая духовка

Перед первичным использованием духовкой, её необходимо вымыть теплой водой с моющим средством, протереть насухо, после чего включить и в течение получаса прогреть для выгорания остатков масла и т.п.

-включение горелки духовки

Чтобы разжечь горелку духовки, необходимо поднести зажженную спичку к запальному отверстию (рис.10) и повернуть соответствующую ручку крана в положение «максимум» 🔥.

Регулировка интенсивности горения производится дальнейшим поворотом ручки крана против хода часовой стрелки - при этом не должно произойти случайное погасание горелки. При повороте до упора горелка будет работать на минимальном пламени 🔥.

Чтобы выключить горелку, необходимо повернуть ручку крана по ходу часовой стрелки до упора в положение «●» - закрыто.

- включение газовой горелки духовки с системой газ-контроль

Чтобы разжечь горелку духовки, необходимо поднести зажженную спичку к запальному отверстию (рис.10) и повернуть соответствующую ручку крана в положение «максимум» 🔥.

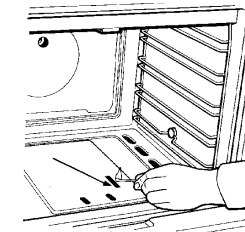


Рис. 10 Зажигание газовой горелки духовки

Убедитесь визуально, через отверстие в дне духовки, что горелка зажжена. После зажигания ручку следует держать нажатой не менее 15 секунд для прогрева датчика устройства.

ВНИМАНИЕ! Если горелка по истечении 15 секунд не зажглась, то это устройство не следует больше приводить в действие и перед каждой следующей попыткой зажигания необходимо открыть дверку духовки и повторить попытку не ранее, чем через 1 минуту.

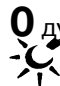
- включение духовки с терморегулятором и автоматикой безопасности


Чтобы зажечь горелку духовки, поднесите горящую спичку или зажигалку к запальному отверстию (Рис. 10) и поверните ручку управления духовкой против часовой стрелки в положение **MAX**.


Если модель оснащена устройством безопасности, ручку следует держать нажатой не менее 15 секунд для прогрева датчика устройства.


ВНИМАНИЕ! Если горелка по истечении 15 секунд не зажглась, то это устройство не следует больше приводить в действие и перед каждой

Вращая ручку против часовой стрелки, можно выбрать следующие символы:

 духовка выключена;

 освещение духовки, которое остается включенным во время всех операций;

 включение нижнего нагревательного элемента;

 включение верхнего нагревательного элемента;

 включение верхнего и нижнего нагревательного элемента


– **ручка управления датчиком-реле температуры поз. 3**

min


max установка различных температурных режимов от 50°C до 290°C

 ручка управления таймером механическим поз. 8.

Описание выключателей и контрольных лампочек (см. рис.8, 9)

 кнопка включения электрического розжига газовых горелок стола поз. 6


 - кнопка включения подсветки духовки поз.10


 - кнопка включения подсветки духовки и вертела поз.9

 - контрольная лампочка нагревателей электрической духовки поз.5


Когда загорается контрольная лампочка нагревателей духовки - это означает, что нагревательные элементы (один, оба или ТЭН-гриль) духовки включены.

Включение газовых горелок стола

Нажать и повернуть против часовой стрелки ручку, соответствующую используемой горелке, установить её в положение  «максимальное пламя» и

поднести зажженную спичку или включить кнопку  электророзжига, для плит с электророзжигом.


ВНИМАНИЕ! При отсутствии крышки горелки или рассекателя запрещается пользоваться электророзжигом!

Регулировка интенсивности горения производится дальнейшим поворотом ручки крана против хода часовой стрелки - при этом не должно произойти случайное погасание горелки. При повороте до упора горелка будет работать на минимальном пламени .

При погасании пламени горелки (по любой причине) необходимо закрыть устройство настройки (кран) и предпринять попытку повторного зажигания не ранее, чем через 1 мин.

Чтобы выключить горелку, необходимо повернуть ручку крана по ходу часовой стрелки до упора в положение «●» - закрыто.

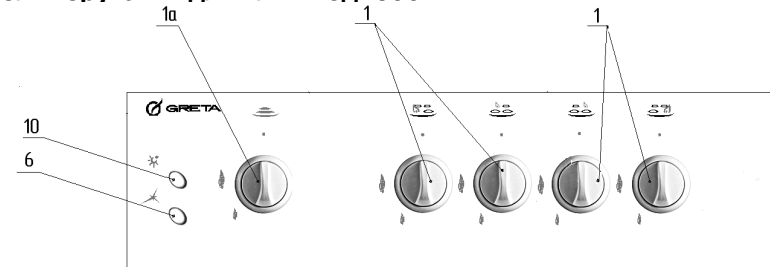
Включение газовых горелок стола с системой газ-контроль

Нажать и повернуть против часовой стрелки ручку, соответствующую используемой горелке, установить её в положение  «максимальное пламя» и

поднести зажженную спичку или включить кнопку  электророзжига, для

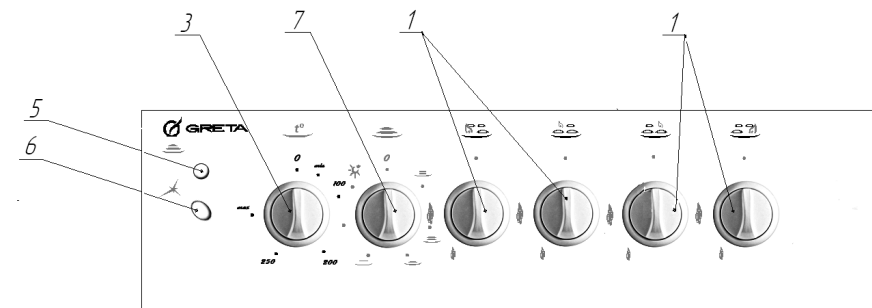
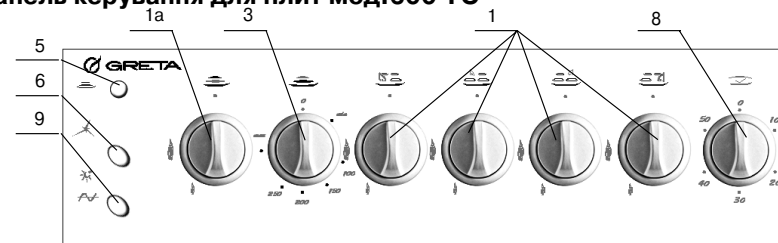
ПОРЯДОК РОБОТИ

Панель керування для плит мод. 600



Мал. 8 Панель керування

Панель керування для плит мод.600-ГЭ



Мал. 9 Панель керування

Опис ручок, розташованих на панелі керування (див. мал. 8, 9).

-**ручка включення газових пальників столу поз. 1.**



Пальники столу



Передній лівий Задній лівий Задній правий Передній правий

-**ручка включення газового пальника духовки поз. 1а**

Обертаючи ручку проти годинникової стрілки, можна вибрати наступні функції:

0 - вимкнено;  - максимальна подача газу;  - мінімальна подача газу.

- **ручка перемикача потужності електричної духовки поз. 7**

Обертаючи ручку проти годинникової стрілки, можна вибрати наступні символи:

0 - духовка вимкнена;

☀️ освітлення духовки - залишається включеним під час усіх операцій;

☀️ включення нижнього нагрівального елемента;

☀️ включення верхнього нагрівального елемента;

☀️ включення верхнього і нижнього нагрівального елемента

- **ручка керування датчиком-реле температури поз. 3 min**

max - установка різних температурних режимів від 50°C до 290°C

🕒 - **ручка керування таймером механічним поз. 8.**

Опис вмикачів і контрольних лампочок (див. мал. 8, 9).

⚡️ - кнопка включення електричного розпалу газових пальників столу поз. 6;

☀️ - кнопка включення освітлення духовки поз.10

☀️ - кнопка включення освітлення духовки і рожева поз.9

☀️ - контрольна лампочка нагрівачів електричної духовки поз.5.

Коли вмикається контрольна лампочка нагрівачів духовки - це означає, що нагрівальні елементи духовки (один, обоє або ТЕН-гриль) включені.

Включення газових пальників столу.

Натиснути і повернути проти годинникової стрілки ручку, відповідну пальнику, що використовується, встановити її в положення 🔥 «максимальне полум'я»

і піднести запалений сірник або включити кнопку ⚡️ електророзпалу, для плит з електророзпалом.

УВАГА! За відсутності кришки пальника або розсікача забороняється користуватися електророзпалом!

Регулювання інтенсивності горіння здійснюється подальшим поворотом ручки крану проти ходу годинникової стрілки - при цьому не повинне статися випадкове згасання пальника. При повороті до упору пальник працюватиме на мінімальному полум'ї 🔥.

При згасанні полум'я пальника (з будь-якої причини) необхідно закрити пристрій налаштування (кран) і зробити спробу повторного запалення не раніше чим через 1 хв.

Щоб вимкнути пальник, необхідно повернути ручку крану по ходу годинникової стрілки до упору, в положення «●» закрито.

Включення газових пальників столу з системою газ-контроль

Натиснути і повернути проти годинникової стрілки ручку, відповідну пальнику, що використовується, встановити її в положення 🔥 «максимальне полум'я»

і піднести запалений сірник або включити кнопку ⚡️ електророзпалу, для плит з електророзпалом. Ручку крану тримайте натиснутою не менше 10 секунд, щоб пристрій встиг спрацювати.

ПОРЯДОК РАБОТЫ

Панель управления для плит мод. 600

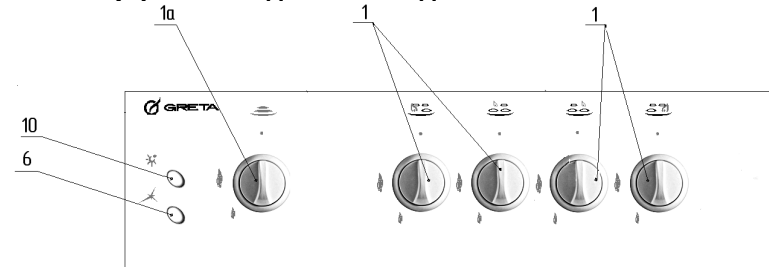


Рис. 8 Панель управления

Панель управления для плит мод.600-ГЭ

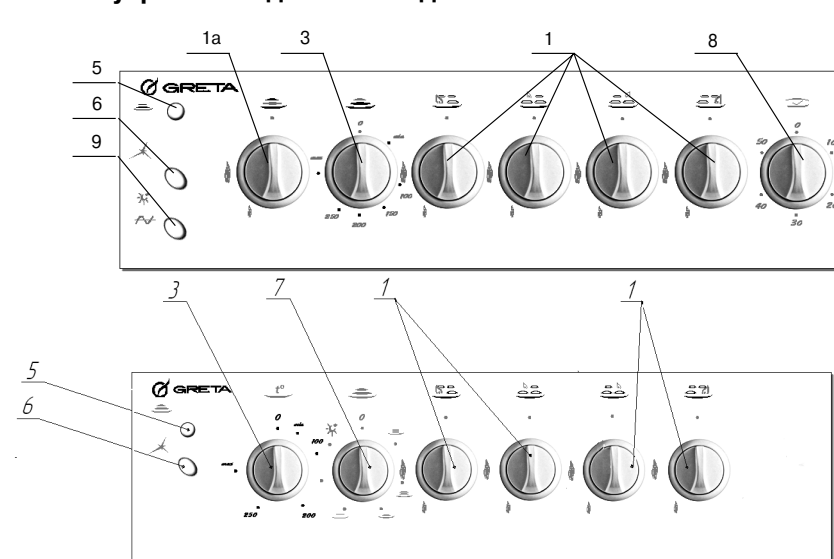


Рис 9 Панель управления

Описание ручек, расположенных на панели управления (см. рис. 8, 9)

- ручка включения газовых горелок стола поз. 1

Горелки стола



- ручка включения газовой горелки духовки поз. 1a

Вращая ручку против часовой стрелки, можно выбрать следующие функции:

0 выключено; 🔥 - максимальная подача газа; 🔥 - минимальная подача газа.

- ручка переключателя мощности электрической духовки поз. 7

УСТРОЙСТВО ИЗДЕЛИЯ

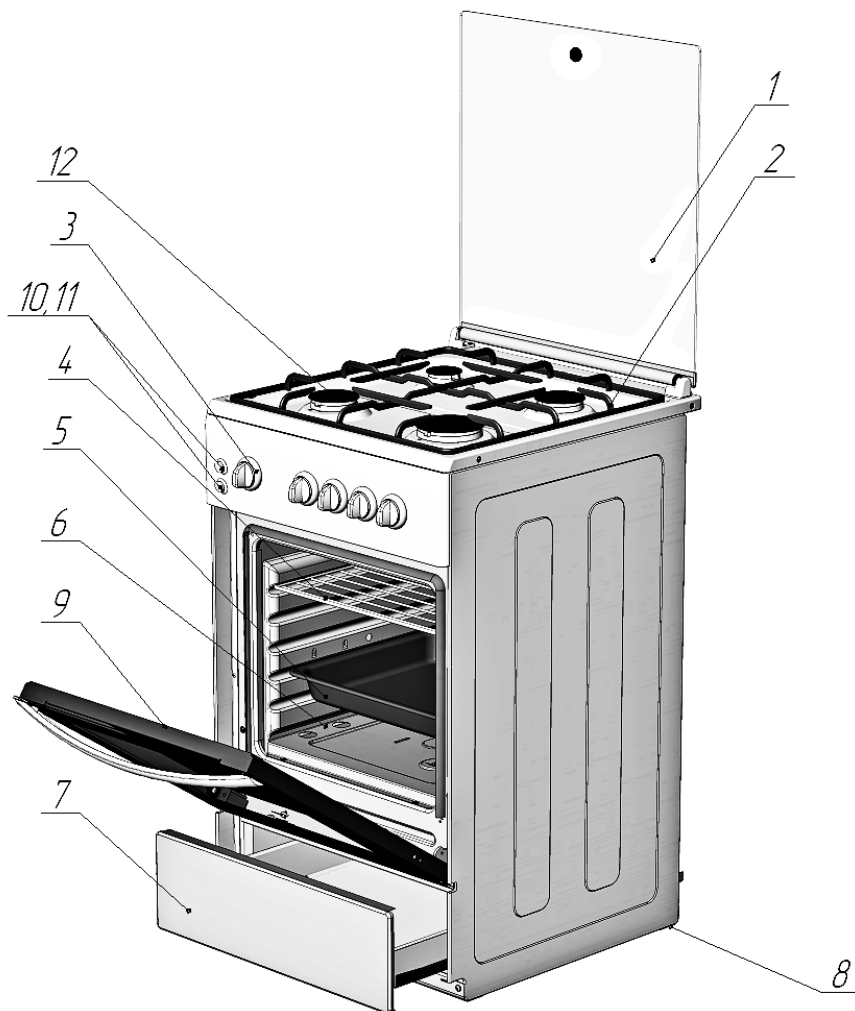


Рис. 7 Устройство плиты

1-крышка (не для всех моделей)
 2-решетка стола
 3-ручка управления горелками со стаканом
 4- решетка духовки
 5-противень
 6-духовка:
 -газовая
 -газоэлектрическая (ТЭН-гриль с вертелом и газовая горелка)
 -электрическая (ТЭН верхний и нижний)

7-хозяйственное отделение
 8-регулирующие ножки
 9-дверь духовки
 10-кнопка включения подсветки
 11-кнопка включения электророзжига
 12-горелки стола

УВАГА! Якщо паливник після закінчення 10 секунд не запалився, то цей пристрій не слід більше приводити в дію і спробувати ще раз можна не раніше, чим через 1 хвилину.

Газова духовка

Перед первинним користуванням духовкою, її потрібно вимити теплою водою з м'яким засобом, протерти насухо, після чого ввімкнути і протягом півгодини прогріти для вигорання залишків масла і т. п.

- включення паливника духовки

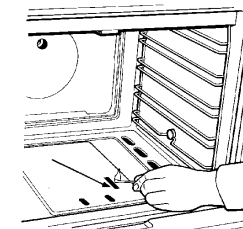
Щоб розпалити паливник духовки, необхідно піднести запалений сірник до запального отвору (мал. 10) і повернути відповідну ручку крану в положення «максимум» 🔥.

Регулювання інтенсивності горіння здійснюється подальшим поворотом ручки крану проти ходу годинникової стрілки - при цьому не повинне статися випадкове згасання паливника. При повороті до упору паливник працюватиме на мінімальному полум'ї 🔥.

Щоб вимкнути паливник, необхідно повернути ручку крану по ходу годинникової стрілки до упору, в положення «●» закрито.

- включення газового паливника духовки з системою газ-контроль

Щоб розпалити паливник духовки, необхідно піднести запалений сірник до запального отвору (мал. 10) і повернути відповідну ручку крану в положення «максимум» 🔥.



Мал. 10 Запалення газового паливника духовки

Переконайтеся візуально, через отвір в дні духовки, що паливник запалений. Після запалення ручку слід тримати натиснутою не менше 15 секунд для прогрівання датчика пристрою.

УВАГА! Якщо паливник після закінчення 15 секунд не запалився, то цей пристрій не слід більше приводити в дію і перед кожною наступною спробою запалення необхідно відкривати двері духовки і спробувати ще раз не раніше, чим через 1 хвилину.

- включення духовки з терморегулятором і автоматикою безпеки

Щоб запалити паливник духовки, піднесіть сірник, що горить, або запальничку до запального отвору (мал. 10) і поверніть ручку керування духовкою проти годинникової стрілки в положення **MAX**.

Якщо модель оснащена пристроєм безпеки, ручку слід тримати натиснутою не менше 15 секунд для прогрівання датчика пристрою.

УВАГА! Якщо паливник після закінчення 15 секунд не запалився, то цей пристрій не слід більше приводити в дію і перед кожною наступною спробою запалення необхідно відкривати двері духовки і спробувати ще раз не раніше, чим через 1 хвилину.

Бажана температура приготування вибирається зі значень, вказаних на панелі керування.

Духовка нагрівається до заданої температури і термостат, керований ручкою, підтримує температуру постійною.

Газоелектрична духовка.

- включення ТЕН-грилю з рожемом для газоелектричної духовки.

Керування ТЕН-грилем здійснюється датчиком-реле температури, ручкою поз. 3 мал. 9 - розташована на панелі керування.

Щоб включити ТЕН-гриль треба повернути ручку датчика-реле температури поз. 3 мал. 9 за годинниковою стрілкою і установити на бажану температурну відмітку, яка і буде підтримуватися в духовці.

Ручка датчика-реле температури кругового обертання не має.

Рожен включається кнопкою одночасно з лампочкою освітлення (горить упродовж роботи рожена).

– включення пальника духовки див. розділ «Газова духовка».

ЗАБОРОНЯЄТЬСЯ: одночасне включення газового пальника духовки і ТЕН-грилю, щоб уникнути перегрівання плити.

Електрична духовка.

Управління електричною духовкою здійснюється датчиком-реле температури і перемикачем потужності.

Щоб включити електричну духовку, треба спочатку повернути ручку датчика-реле температури поз. 3 мал. 9 за годинниковою стрілкою і установити на бажану температурну відмітку. Потім ручкою перемикача поз. 7 мал. 9 обертанням проти годинникової стрілки, включити верхній нагрівальний елемент ($t_{max}=210^{\circ}\text{C}$), нижній ($t_{max}=280^{\circ}\text{C}$) або обидва нагрівальні елементи ($t_{max}=290^{\circ}\text{C}$).

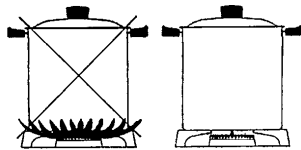
Ручка датчика-реле температури кругового обертання не має.

Одночасно з нагрівачами духовки включається лампочка освітлення (горить упродовж роботи електричної духовки) і контрольна лампочка електричної духовки (відключається при досягненні нагрівачами заданої температури).

Увага! Під час експлуатації духовка розігрівається, уникайте дотику до нагрівальних елементів духовки (ТЕН).

Використання газових пальників столу

Для ефективного використання пальників столу слід вибирати каструлі вказаних нижче розмірів: допоміжний пальник - діаметр $\text{min } 120$ - $\text{max } 160$ мм, пальник напівшвидкої дії - діаметр $\text{min } 180$ - $\text{max } 200$ мм, пальник швидкої дії - діаметр $\text{min } 220$ - $\text{max } 240$ мм. Режим роботи пальників має бути таким, щоб полум'я не виходило за края каструлі див. мал. 11. Використання каструль більшого діаметру приведе до виходу з ладу пальника столу.



Мал. 11 Установка каструлі на решітку столу

Не використовуйте для приготування каструлі із вигнутим дном.

Включення таймера

Щоб включити таймер (за наявності), необхідно повернути відповідну ручку по ходу годинникової стрілки і установити на необхідну відмітку часу, через який пролунає дзвінок.

($\Delta=250^{\circ}\text{C}$), но стеклянная поверхность может быть разбита, если ударить её острым или твёрдым предметом. Будьте осторожны!

КОМПЛЕКТНОСТЬ

Таблица 3 Перечень комплектующих плит мод.600

Комплектующие	Кол. на исп.	07	11	13	15
1. Плита	1	*	*	*	*
2. Решетка стола (комплект)	1	*	*	*	*
3. Противень	1	*	*	*	*
4. Решетка духовки	1	*	*	*	*
5. Рассекатель горелки полубыстрого действия с крышкой	2	*	*	*	*
6. Рассекатель горелки быстрого действия с крышкой	1	*	*	*	*
7. Рассекатель горелки вспомогательной с крышкой	1	*	*	*	*
8. Комплект сменных сопел для сжиженного газа	1	*	*	*	*
9. Регулировочные ножки	4	*	*	*	*
10. Руководство по эксплуатации	1	*	*	*	*
11. Упаковка	1	*	*	*	*
12. Щиток стола	1			*	
13. Винт М4	2			*	
14. Гайка М4	2			*	
15. Шайба	2			*	
16. Фильтр (при наличии предохранительного устройства контроля пламени)	1	*	*	*	*
17. Предохранительный кронштейн (кроме плит по России)	1	*	*	*	*

Таблица 3а Перечень комплектующих плит мод.600-ГЭ

Комплектующие	Кол. на исп.	07	09
1. Плита	1	*	*
2. Решетка стола (комплект)	1	*	*
3. Противень для выпечки	1	*	*
4. Противень для жарения	1	*	*
5. Решетка духовки	1	*	*
6. Рассекатель горелки быстрого действия с крышкой	1	*	*
7. Рассекатель горелки полубыстрого действия с крышкой	2	*	*
8. Рассекатель горелки вспомогательной с крышкой	1	*	*
9. Вертел (комплект)	1	*	*
10. Регулировочные ножки	4	*	*
11. Фильтр (при наличии автоматики)	1	*	*
12. Комплект сопел для сжиженного газа	1	*	*
13. Руководство по эксплуатации	1	*	*
14. Упаковка	1	*	*

-ширина 600
 -глибина 540

- масса плиты, кг (не более), в зависимости от исполнения

Масса плиты является величиной расчетной и максимально приближенной к фактической массе изделия.

Незначительные изменения массы плит нетто/брутто обоснованы допустимыми отклонениями в толщинах тонколистового проката по соответствующим нормативным документам, допустимыми отклонениями массы упаковки, в зависимости от атмосферных условий.

ИСПОЛНЕНИЯ ПЛИТ

Плита модели 600 -XX выпускается нескольких исполнений, указанных в таблице 2.

Плита модели 600 –ГЭ-XX выпускается нескольких исполнений, указанных в таблице 2а.

Обозначение Вашего исполнения указано в штрих-коде, расположенном в настоящем руководстве, на плите около фирменной таблички и на упаковке.

Таблица 2. Исполнения плит мод.600

Мод. 600	07	11	13	15
Электрический розжиг горелок стола	*			
Подсветка духовки	*	*		
Крышка стола (стекло)	*	*		*
Щиток стола			*	
Ящик выдвижной	*	*	*	*

Таблица 2а. Исполнения плит мод.600-ГЭ

Мод. 600-ГЭ	07	09
Электрический розжиг горелок стола	*	*
Подсветка духовки	*	*
Вертел	*	
Крышка стола (стекло)	*	*
Таймер механический	*	
Ящик выдвижной	*	*
Электрическая духовка		*
Газовая духовка с ТЭН-грилем	*	

Если плита имеет стеклянную крышку,

ЗАПРЕЩАЕТСЯ:

- зажигать горелки стола при закрытой крышке;
- опускать крышку при горящих или еще не остывших горелках.

Для чистки стеклянную крышку можно снять, для этого ее нужно открыть и поднять вверх, вынимая из механизма открывания. Стекло, применяемое для этой цели, закаленное и имеет высокую стойкость к термическому удару

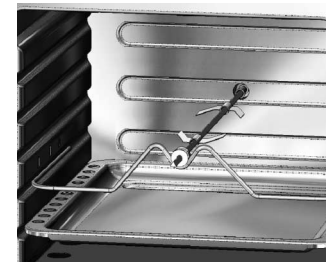
При установке часу спрацовування до 10 хв. необхідно повернути ручку до відмітки «60» з наступним возвратом на заданий час.

Установка рожена в духовці

Щоб скористатися роженем, необхідно встановити опору роженя в напрямляючі духової шафи див. мал. 12

Встановити рожен в муфту мотора і на опору

Під час приготування ручка роженя має бути знята, а дверці закриті.



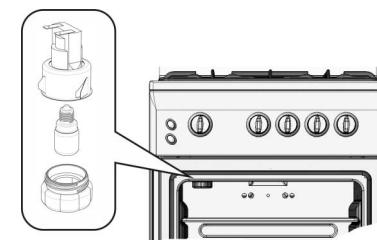
Мал. 12 Розташування роженя в духовці

Користування пристроєм освітлення

Для візуального спостереження за випічкою і смаженням в духовці слід користуватися пристроєм освітлення (не для всіх моделей).

Включення і виключення освітлення духовки виконується кнопкою поз.10, розташованою на панелі керування або ручкою перемикача потужності поз. 7.

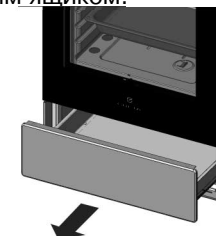
Для заміни лампи пристрою освітлення, необхідно відключити плиту від електромережі і зняти скляний плафон, повернувши його проти ходу годинникової стрілки (мал. 13). Після заміни лампи встановити скляний плафон.



Мал. 13 Заміна лампи освітлення

Відділення для зберігання приладдя

Плита виконується з висувним ящиком.



Мал. 14 Відкриття висувного ящика

Як висунути ящик, показано на мал. 14

ПРАКТИЧНІ ПОРАДИ

Максимальне навантаження на деко або решітку духовки не більше 3 кг.

Для перевірки готовності блюда не слід висувати деко або решітку більш ніж на половину щоб уникнути перекидання.

Випічку і смаження здійснювати в прогрійтій при максимальному горінні протягом 20-25 хвилин духовці.

Погрішність індикатора $\pm 20^{\circ}\text{C}$. За наявності крану з терморегулятором індикатор відсутній.

Випічку виробів з тіста слід здійснювати на деку, розташованому на третій полиці (вважати згори), при температурі $180-200^{\circ}\text{C}$.

Смаження м'яса, птаха здійснювати на 3 або 4 полиці (згори) при температурі $250-270^{\circ}\text{C}$.

На замітку споживачеві!

Опитування споживачів показали, що як тиск в мережі, так і калорійність газу в різних регіонах коливаються в дуже великих межах, виходячи, іноді, за допустимі норми. Тому усі раді і дані таб-лиць з приготування в нестандартних ситуаціях можуть носити лише рекомендаційний характер. Ваш власний досвід і оцінка конкретної ситуації, можливо, внесуть необхідні корективи.

ОБСЛУГОВУВАННЯ І ДОГЛЯД

УВАГА! Перед чищенням або будь-якими операціями по догляду за плитою відключить її від електричної мережі.

Поліетиленові амортизатори і захисну плівку, що зберігають декоративне покриття деталей при транспортуванні, перед використанням плити необхідно видалити.

Після купівлі духовку і весь комплект (решітку, деко) вимити теплим мильним розчином, просушити і прогріти протягом 30 хвилин при максимальній температурі.

Періодично необхідно перевіряти стан мережевого шнура. При виявленні дефектів його необхідно замінити на аналогічний. Цю роботу виконує фахівець сервісної служби.

Періодично необхідно перевіряти стан газового шланга. При виявленні дефектів його необхідно замінити на аналогічний. Цю роботу виконує фахівець газової або сервісної служби.

Після закінчення терміну гарантії, принаймні один раз в два роки необхідно проходити технічний огляд представником газового господарства або сервісного центру.

Крани пальників (поверхня пробки) періодично (один раз в три роки) підлягають змащенню фахівцями газової служби для забезпечення їх нормальної роботи.

Рекомендації по догляду за плитою.

Забруднення столу, розсікачів пальників може бути видалено за допомогою речовини для чищення металевих виробів. Вогневі канали розсікачів пальників необхідно чистити щіткою.

Застосування миючих засобів, що мають абразивні властивості, не рекомендується.

Можливе безповоротне ушкодження покриття деталей, що вступають в контакт з полум'ям в процесі експлуатації (кришки пальників, решітка столу).

Середній срок службы плиты не менее 15 лет от даты производства, при условии ее нормальной эксплуатации в бытовых условиях в соответствии с требованиями руководства по эксплуатации. По истечении срока службы необходимо обратиться в сервисный центр или другую уполномоченную организацию для проверки плиты и возможности ее дальнейшей эксплуатации или замены.

Плита может работать на природном газе по ГОСТ5542-87 с номинальным давлением 1274Па или сжиженном газе по ДСТУ 4047-2001 с номинальным давлением 2940Па.

Таблица 1. Характеристики горелок и сопел

Тепловая мощность горелок (номинальная), кВт	Вид газа	Номинальное давление газа, Па	Диаметр отверстия, мм	
			сопла	«малое пламя» крана
полубыстрого действия 1,7 \pm 0,16	природный	1274	1,2	0,5
	сжиженный	2940	0,75	0,3
быстрого действия 2,25 \pm 0,16	природный	1274	1,4	0,6
	сжиженный	2940	0,85	0,38
вспомогательная 0,95 \pm 0,095	природный	1274	0,92	0,47
	сжиженный	2940	0,6	0,22
горелка духовки не более 3,24 \pm 0,16	природный	1274	1,4	0,6
	сжиженный	2940	0,85	0,38

Плиты, поступающие в торговую сеть, предназначены для работы на природном газе, на что указывает отметка в «Свидетельстве о приемке» настоящего Руководства.

Технические данные плиты мод. 600

- Число газовых горелок стола, шт.	4
- КПД горелок стола при номинальном давлении газа, % не менее ...	59
- Потребляемая мощность подсветки духовки, Вт	15
- Напряжение, В	220
- Полезный объем духовки, дм ³ , не менее	54
- Габаритные размеры, мм :	
высота	850
ширина	600
глубина	540

Технические данные плиты мод. 600-ГЭ

-Число газовых горелок стола, шт.	4
-Единоновременно потребляемая мощность электрической духовки, кВт тах	2,0
в том числе:	
-верхнего ТЭНа	0,8
- ТЭН-гриля	1,5
-нижнего ТЭНа	1,2
-Потребляемая мощность подсветки духовки, Вт	15
-Напряжение, В	220
-Полезный объем духовки, дм ³ , не менее	50
-Габаритные размеры, мм :	
-высота	850

Регулювання мінімального пламени горелок стола.

- а) снять стаканы и ручки кранов - будьте осторожны, не повредите их;
 - б) через отверстие в панели управления, повернуть регулировочный винт крана (расположен сбоку см. рис б) по часовой стрелке до упора;
 - в) восстановить все детали плиты в обратном порядке;
 - г) зажечь горелку стола, установить ручку в положение «малое пламя»;
 - д) пламя должно быть малым, но устойчивым, без проскоков;
 - е) при быстром повороте крана от максимального значения к минимальному, пламя не должно погаснуть;
- замена сопла горелки духовки (для плит с газовой духовкой)
- а) снять кожух задний, выкрутив саморезы;
 - б) открутить саморез, который крепит корпус сопла;
 - в) осторожно вынуть газопровод горелки духовки из задней стенки, отвести его в сторону на себя на расстояние 150-200мм, не нарушая соединения гайка-корпус сопла и гайка-кран газовый;
 - г) с помощью ключа S7 заменить сопло в корпусе сопла;
 - д) собрать все детали в обратном порядке.
- регулювання мінімального пламени горелки духовки (для плит с газовой духовкой)
- а) снять стакан и ручку крана - будьте осторожны, не повредите их;
 - б) винт крана «малое пламя» (расположен сбоку см рис. б) закрутить по часовой стрелке до упора;
 - в) собрать все детали в обратной последовательности;
 - г) зажечь горелку духовки и подержать на максимальном пламени не менее 10 минут, затем установить ручку в положение «малое пламя»;
 - д) пламя должно быть малым, но устойчивым, без проскоков;
 - е) при быстром повороте крана от максимального значения к минимальному и при резком открывании и закрывании двери духовки пламя не должно погаснуть.

ВНИМАНИЕ! После подключения нужно проверить герметичность всех соединений, используя мыльный раствор. Запрещается применять для проверки герметичности открытый огонь.

ТЕХНИЧЕСКИЕ ХАРАКТЕРИСТИКИ

Плита соответствует следующим нормативным документам:

- ДСТУ2204-93(ГОСТ10798-93);
- ДСТУ ІЕС 60335-2-6:2002, ДСТУ СІSPR 14-1:2004 (CISPR 14-1:2000, IDT), ДСТУ СІSPR 14-2:2007 (CISPR 14-2:2001, IDT), ДСТУ ІЕС 61000-3-2:2004 (IEC 61000-3-2:2004, IDT), ДСТУ EN 61000-3-3:2004 (EN 61000-3-3:1995, IDT);
- ГОСТ Р 50696-2006;
- ГОСТ Р 52161.2.6-2006, ГОСТ Р 51318.14.1-2006, ГОСТ Р 51318.14.2-2006, ГОСТ Р 51317.3.2-2006, ГОСТ Р 51317.3.3-2008;
- Техническому регламенту «О безопасности аппаратов, работающих на газообразном топливе»;
- Техническому регламенту «Об электромагнитной совместимости оборудования»;
- Техническому регламенту «О безопасности низковольтного электрического оборудования».

На изделие имеются декларации (сертификаты) соответствия Украины и России.

Внутрішня поверхня духовки і зовнішні поверхні плити необхідно мити ганчіркою, змоченою в мильному або содовому розчині і протерати досуха.

Заборається очищення духовки паром.

Не залишайте на емальованих деталях плити пролиті рідини, що містять кислоти (сік лимона, оцет, виноградний сік та ін.).

Для чищення і миття скляну кришку можна зняти, відкривши і піднявши вгору.

УВАГА! Не залишайте приладдя по догляду або миючі засоби в духовці або сушильному відділенні.

Користувач відповідає за бездоганний стан приладу і правильне обслуговування. Поломки, викликані недотриманням цієї інструкції, не признаються.

ПРАВИЛА ЗБЕРІГАННЯ

До установки плита повинна зберігатися в заводській упаковці в закритих або інших приміщеннях з природною вентиляцією без штучно регульованих кліматичних умов, згідно ГОСТ 15150.

Складування плит в упаковці повинне здійснюватися не більше ніж в два яруси по висоті.

Доставка плит до місця монтажу здійснюється в упаковці.

Заборається захоплення плит за ручку дверей духовки і трубу колектора при перенесенні.

МОЖЛИВІ НЕСПРАВНОСТІ І МЕТОДИ ЇХ УСУНЕННЯ

Таблиця 4 Можливі несправності і методи їх усунення

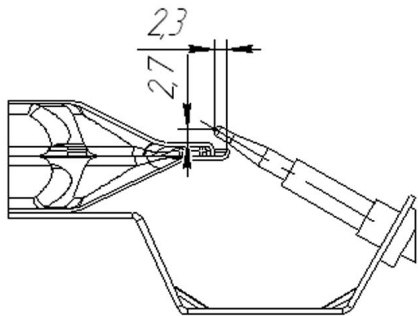
Що відбувається	Вірогідні причини	Метод усунення
1. Не горить, в'яло або нерівномірно горить пальник	Занадто малий тиск газу в мережі У канали пальника потрапив бруд або волога	Звернутися в газопостачальну службу Прочистити і просушити пальник
	Розсікач або кришка встановлені з перекосом	Правильно встановити деталі пальника
	Засмітилося сопло	Тонким дротом або голкою прочистити сопло
2. Пальник коптить або горить з відривом полум'я	Засмітилося сопло	Тонким дротом або голкою прочистити сопло.
	Деформований розсікач	Замінити розсікач
3. Пальник горить напружено, з відривом полум'я	Занадто великий тиск газу в мережі	Правильно встановити деталі пальника. Звернутися в газопостачальну службу. Зменшити ручкою подачу газу до стабілізації горіння.
4. Не спрацьовує автоматика безпеки	Неправильно виставлений кінець термопар в полум'я	** Виставити положення термопар (см. рис. 14)
	Ручка крану глибоко посаджена в результаті зовнішньої дії	Переустановити ручку із забезпеченням ходу стержня 3-3,5мм
	Відсутній контакт термопар з клапаном газового крану	Відкрутити гайку термопар від крану, зачистити контакти, гайку закрутити і підтягнути
	Термопара встановлена з перекосом	Відкрутити гайку і усунути переки
	Несправна термопара	* Замінити термопару
	Несправний клапан запобіжний (ел. магнітна пробка)	* Замінити кран з автоматикою безпеки

Що відбувається	Вірогідні причини	Метод усунення
5. Не працює усе електрообладнання	Плита не приєднана до ел. мережі	Підключити плиту
	Обрив шнура живлення	*Замінити шнур живлення
	Порушення електропостачання	Перевірити електропостачання Відновити при необхідності
6. Не діє освітлення духовки	Дефект лампи	Перевірити справність лампи, при необхідності замінити на аналогічну
	Немає контакту лампочки	Підкручування лампочки в патроні
	Перегоріла лампочка	Замінити лампочку
7. Не діє електророзпал - немає іскри - є іскра, але не запалює - немає займання газу при працюючому генераторі ел. розпалу	Іскра з розрядника не б'є в кришку розсікача	Кришка стоїть з перекосом, немає контакту кришки з розсікачем Притерти кришку до розсікача (відцентрувати) Очистити кришку від забруднень, просушити її
	Пошкоджений дрід розрядника	* Замінити розрядник
	Зламаний керамічний корпус розрядника	* Замінити розрядник
	Розрядник сильно забруднений або залитий (вологий)	Почистити і просушити розрядник
	Занадто великий тиск в мережі	Запалювати при меншій подачі газу
	Несправний генератор ел. розпалу	* Замінити на аналогічний
8. Не обертається рожен	Мотор рожена зупинився в «мертвій точці»	При включенні рукою повернути багнет в будь-яку сторону
9. Не обертається або клинить стержень газового крану, відчувається запах газу	У кран потрапило чужорідне тіло, недостатньо мастила в конусній парі газового крану	* Очистити і змастити газовий кран * Крани необхідно змащувати один раз в три роки
10. Не закриваються двері духовки. Нещільно прилягають двері духовки	Фіксатори шарніра дверей духовки вискочили з посадочного місця	Відкрити двері духовки, опустити підняті фіксатори вниз в їх посадочне місце
11. Прокручується або спадає ручка крану	Випав затиск (фіксатор) ручки крану з посадочного місця	Встановити затиск (фіксатор) в ручку крану
12. Не спрацьовує автоматика безпеки	Тиск газу в мережі не відповідає налаштуванню плити	Звернутися в газопостачальну службу

Примітка:

* Ремонт робиться фахівцями газових господарств або представниками сервісних центрів

** Щоб правильно встановити термопару, необхідно зняти дно духовки, потім відрегулювати кінець термопари згідно мал. 14. Регулювання здійснюється підгибкою кронштейна кріплення термопари.



Мал. 14 Розташування термопари пальника духовки.

Перед підключенням убедитесь в исправности сетевого шнура, розетки. Проверьте, выдержит ли электропроводка нагрузку плиты, имеется ли надежная система заземления в доме.

Категорически заперещается работа плиты мод. 600-ГЭ без заземления. Розетка должна находиться в легко доступном месте на расстоянии не более 1,5м от плиты.

Розетка не должна располагаться над плитой. Никогда не используйте удлинители, переходники, двойные и более розетки, которые могут стать причиной перегрева и возгорания.

Производитель не несет ответственности за ущерб здоровью и собственности, если он вызван неправильным подсоединением плиты.

Проверка работы

Зажгите все горелки плиты и проверьте устойчивость пламени при установке режимов максимальной и минимальной подачи газа.

При наличии крана с автоматикой безопасности, обязательно проверьте его работу. Если автоматика безопасности не срабатывает, необходимо устранить причину неполадок в соответствии с рекомендациями таблицы 4.

Затем объясните потребителю, как работать и управлять плитой и вместе с ним изучите инструкцию по эксплуатации плиты.

ВНИМАНИЕ! После подключения к газовой магистрали, электрической сети специалист по монтажу должен проверить работу газовых горелок плиты, электрических устройств и заполнить талон установки о подключении бытовой плиты.

После подключения проверьте правильность заполнения установочного талона.

Настройка плиты на различные виды газа

ВАЖНО: Эта работа выполняется только специалистом, имеющим необходимые полномочия.

Чтобы подготовить плиту для работы с другим типом газа, необходимо заменить сопла горелок стола и духовки и отрегулировать работу горелок в режиме «малое пламя» см. таблицу 1 «Характеристики горелок и сопел»

ВАЖНО: обратите внимание, штуцер для сжиженного газа маркирован цифрой «8», штуцер для природного газа имеет маркировку «13».

замена сопел горелок стола рис.5

а) снять решетку стола, крышки и рассекатели горелок;

б) с помощью торцевого ключа S7 заменить сопла (входят в комплект поставки) в соответствии с таблицей 1 «Характеристики горелок и сопел» см. рис.5



Рис.5 Сопло S7 в корпусе сопла

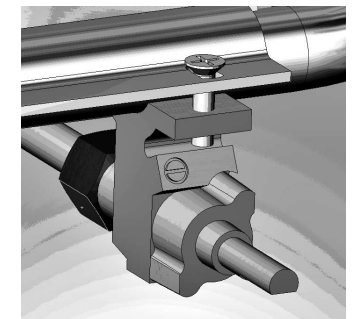


Рис.6 Кран газовый с винтом малого пламени

Внимание!

Для безопасной работы оборудования убедитесь, что давление газа и настройка плиты соответствуют данным, указанным в таблице 1 «Характеристики горелок и сопел».

Подсоединение газовым шлангом

Подсоединение газовым шлангом осуществляется с помощью штуцера

Ф 8мм – для сжиженного газа

Ф 13мм - для природного газа

При этом должны соблюдаться следующие требования:

- шланг по всей длине не должен касаться частей плиты, температура которых превышает 50°C
- длина шланга должна быть не более 1500 мм.
- шланг не должен быть растянут и перекручен, иметь изгибы и трещины
- шланг не должен ничем прижиматься и соприкасаться с подвижными деталями и предметами, имеющими острые края
- шланг по всей длине должен быть доступен для осмотра и контроля состояния

Шланг и дополнительные присоединительные детали должны соответствовать местным стандартам.

Проверьте плотность посадки шланга с обеих сторон и зафиксируйте его зажимами. Если хотя бы одно из условий не выполняется, используйте гибкие металлизированные трубы.

Подсоединение гибкой металлизированной трубой или гибким присоединительным шлангом с накидной гайкой (рис.3)

Гибкая металлизированная труба подсоединяется к тому же выводу с наружной резьбой G1/2 . Используйте только трубы и прокладки, соответствующие национальным стандартам. Полная длина трубы не должна превышать 2000мм. После подсоединения удостоверьтесь, что труба не касается движущихся предметов и не пережата. Подсоединение см. рис. 3.

Жесткое подсоединение (рис.4)

Газовая труба подсоединяется к выводу с наружной резьбой G1/2 с помощью дополнительных деталей, соответствующих национальным стандартам. Полная длина трубы не должна превышать 2000мм.

Метод проверки стабильной работы горелок.

После подсоединения плиты убедитесь в том, что горелки работают стабильно. Для этого необходимо зажечь горелки в положение «максимальное пламя» и перевести через 5 сек. в положение «малое пламя», горелка не должна гаснуть. Проскок пламени не допускается. Затем перевести в положение «максимальное пламя». Отрыв пламени не допускается.

Затем объясните потребителю, как работать и управлять плитой и вместе с ним изучите инструкцию по эксплуатации плиты.

ВАЖНО! После подключения нужно проверить герметичность всех соединений, используя мыльный раствор. Запрещается применять для проверки герметичности открытый огонь.

Подсоединение плиты к электрической сети.

Плита подключается к электрической сети с переменным однофазным током (220V ~ 50Hz) и оборудована сетевым шнуром 2x0,75 мм² или 3x1,5мм² с литой контурной вилкой в зависимости от модели.

Номинальная мощность эл. устройств (при их наличии) не более 2 кВт для плиты мод.600-ГЭ и не более 15 Вт для плиты мод.600.

Якщо, незважаючи на рекомендації, проблему не вдалося усунути, звертайтеся в газову службу за місцем проживання або в сервісний центр

УТИЛІЗАЦІЯ ВИРОБУ

Якщо Ви хочете замінити стару плиту, її необхідно здати в спеціалізовану організацію, що займається утилізацією.

У разі, якщо плита буде відправлена на звалище, пам'ятаєте, що потрапивши в дитячі руки, вона може привести до нещасного випадку. Приведіть плиту в неробочий стан: обріжте мережевий шнур, зніміть усі електричні пристрої, якими забезпечена плита.

ГАРАНТІЙНІ ЗОБОВ'ЯЗАННЯ

Гарантійний термін експлуатації плити 1 рік з дня продажу через роздрібну торговельну мережу, а за відсутності документу, що підтверджує передачу товару споживачеві або за відсутності в керівництві по експлуатації відмітки про продаж - з дня випуску підприємством-виробником.

Гарантійний термін зберігання плити 12 місяців з дня випуску підприємством-виробником при дотриманні правил зберігання згідно з цим посібником по експлуатації.

Гарантійний термін експлуатації плити, встановленої в офісі або іншому місці загального користування - 1 рік з дня установки, а за відсутності в керівництві по експлуатації відмітки про продаж - з дня випуску підприємством-виробником.

Гарантія не поширюється на плити, що використовуються на підприємствах громадського харчування (кафе, ресторанах та ін.) або загального користування (офіси та ін.).

Гарантія не поширюється на вироби, несправності яких викликані транспортними uszkodженнями, неправильною установкою, недбалістю користувачем (тріщини, подряпини та ін. механічні uszkodження, що виникли в результаті експлуатації) або поганим доглядом (застосування абразивних, кислотних та ін. засобів, не рекомендованих для чищення емалевих поверхонь)

Покупець повинен отримати керівництво по експлуатації на виріб з відміткою магазину про продаж, перевірити наявність в ньому выдвинутого талона і заповнити його, перевірити комплектність плити і відсутність механічних uszkodжень.

Завод-виробник не приймає претензій на некомплектність і механічні uszkodження плити після її продажу. **Будьте особливо обережними з комплектуючими із скла!**

Прослідкуйте, щоб гарантійний талон був правильно заповнений, не мав виправлень і в ньому були вказані:

- дата продажу, штамп торговельної організації і підпис продавця
- наявність штрих-кода
- дата установки, назва, штамп підприємства-установника і підпис установника (майстра)
- тиск газу в мережі

Відсутність відмітки у свідоцтві про установку плити є порушенням вимог по експлуатації цього приладу.

Завод-виробник не несе відповідальність за uszkodження, викликані невідповідністю параметрів живлячих мереж параметрам плити, обумовленим в керівництві по експлуатації.

Гарантійні зобов'язання не поширюються на плити, що піддалися переробці або переобладнанню і не відповідають конструкторській документації виробника, а так само якщо плита має сліди ремонту, виконаного споживачем або третьою особою.

Завод-виробник залишає за собою право невиконання гарантійних зобов'язань, у разі недотримання правил установки виробу.

Гарантія не діє, якщо видалений, змінений або не розбірливий серійний номер

Гарантійні зобов'язання не поширюються на плити з ушкодженнями, викликаними стихійними лихами (пожежа, блискавка, повінь і так далі).

Гарантія не поширюється на лампу освітлення.

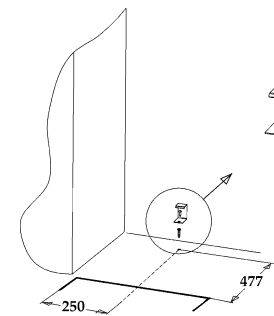


Рис.2 Разметка пола для установки предохранительного кронштейна

Подсоединение плиты к газовой магистрали

ВНИМАНИЕ!

- перед подключением проверьте, соответствие местных условий подключения (вид газа и давление газа) настройке прибора.
- параметры настройки прибора приведены в свидетельстве о приеме настоящего руководства и в маркировке на табличке, расположенной на передней стенке духовки.
- плита должна подключаться только специалистом, имеющим соответствующие полномочия.
- используйте газовые шланги, трубы, прокладки и др. детали, соответствующие национальному стандарту.

Для подключения к газовой магистрали плита имеет резьбу G1/2". Уплотнительные прокладки не входят в комплект поставки и приобретаются потребителем самостоятельно.

Уплотнители могут подключаться только один раз.

Если плита имеет устройство автоматического контроля пламени горелок стола или духовки при подсоединении необходимо установить фильтр (входит в комплект поставки), как указано на рис.3, 4.

При подключении плиты к баллону со сжиженным газом, отрегулируйте его давление в соответствии с действующими нормами техники безопасности.

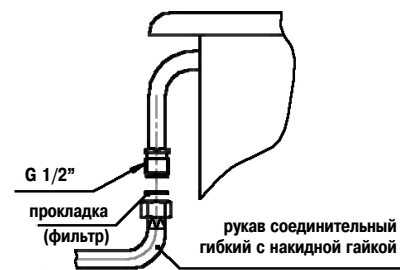


Рис.3 Подсоединение гибким газовым шлангом с накидной гайкой

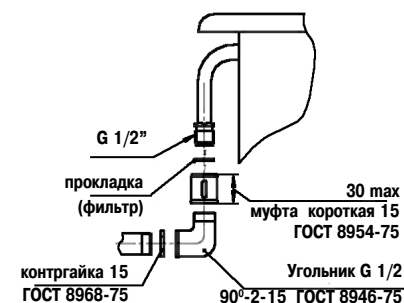


Рис.4 Жесткое подсоединение

Установка

Вид климатического исполнения УХЛ4 по ГОСТ 15150.
Плита относится к приборам класса 1 – свободная установка.

Размещение плиты между мебелью показано на рис. 1.

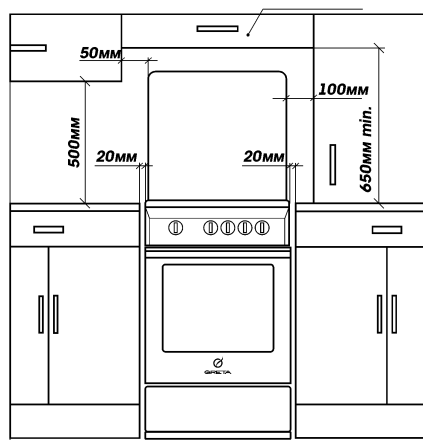


Рис. 1 Установка плиты между мебелью

Плита может встраиваться только до высоты рабочей поверхности мебели, т.е. около 850мм от пола.

Прилегающие плоскости мебели должны быть термостойкими, способными выдержать температуру 100°С.

Расстояние от мебели до боковых стенок плиты должно быть не менее 20мм.

Расстояние от решетки плиты до вытяжного устройства должно быть 650-700мм (см. инструкцию к вытяжному устройству).

Минимальное расстояние от плиты до кухонной мебели сделанной из легко-воспламеняющихся материалов не менее 700мм.

Плиту следует устанавливать на твердом и ровном полу без использования подставок.

Перед эксплуатацией плиту нужно выровнять в горизонтальной плоскости. Для этого служат регулировочные ножки.

Для дополнительной безопасности, чтобы плита не опрокинулась, ее необходимо закрепить к полу помещения предохранительным кронштейном (входит в комплект поставки для плит без автоматики безопасности).

Порядок установки кронштейна:

- установить плиту на рабочее место, отметить на полу линию передней стенки и габариты по ширине, как показано на рис. 2;
- отставить плиту в сторону, разметить и точно провести среднюю ось, на которой отложить размер 477мм;
- по кронштейну сделать отметку на полу под крепежное отверстие;
- если пол деревянный, просверлить отверстие диаметром 3мм. В остальных случаях крепление осуществлять с помощью винта самонарезного и дюбеля соответствующего диаметра (в комплект поставки не входит)
- установить и закрепить кронштейн винтом;
- поставить плиту на место, задвинув ее до упора;

ПЛИТА БЫТОВАЯ ЧЕТЫРЕХГОРЕЛОЧНАЯ

ПРАВИЛА БЕЗОПАСНОСТИ

ВНИМАНИЕ! Применяемый в быту газ взрывоопасен

- При пользовании газовыми приборами соблюдайте правила пожарной безопасности
- Не оставляйте включенную газовую плиту без присмотра и не поручайте присмотр за ней малолетним детям
- Не сушите белье над газовой плитой
- Проверяйте наличие тяги в вентиляционных каналах перед зажиганием горелок плиты
- Не разогревайте на открытом огне лаки краски и другие предметы бытовой химии

Это оборудование разработано для использования внутри помещений. Ни при каких обстоятельствах не используйте оборудование на улице.

Плита не может использоваться на предприятиях питания (кафе, ресторанах и т.п.)

Плита должна устанавливаться только квалифицированным персоналом, в соответствии с рекомендациями Производителя и стандартами, действующими на территории Вашей страны. Неправильная установка может принести вред людям, животным или Вашей собственности. В случае неправильной установки Производитель снимает с себя всякую ответственность.

Данная конструкция относится к оборудованию II категории (работа с двумя типами газов), класса 1 (свободная установка) по стандарту Российской Федерации.

Плита мод.600-ГЭ выполнена по I классу электробезопасности.

Запрещается пользование плитой без заземления (для мод. 600-ГЭ).

Упаковку плиты необходимо снять, элементы упаковки (пластиковые пакеты, пенопласт, металлические скрепки) могут быть потенциально опасны для детей, и выбросить сразу же или убрать в недоступное место.

Убедитесь, что Ваша плита не повреждена и полностью укомплектована. Если у Вас есть сомнения, свяжитесь с продавцом немедленно.

Запрещено использование удлинителей и переходников. Длина кабеля не должна превышать 1,5м.

Розетка и вилка должны быть одного типа.

Всегда вынимайте вилку из розетки или отключайте электричество на Вашем щитке перед мойкой или другими операциями по профилактике плиты.

Запрещается использовать плиту для обогрева помещения.

Не касайтесь плиты, если Ваши руки или ноги мокрые или сырые, не пользуйтесь оборудованием босиком.

Если прикосновение к плите сопровождается действием электрического тока, необходимо отключить ее от сети до устранения неисправности.

В соответствии с общими требованиями Государственной Противопожарной службы запрещается:

- оставлять работающую плиту без присмотра;
- пользоваться неисправной плитой;
- класть на плиту легко воспламеняемые предметы (бумагу, тряпки и т.п.);
- использовать рядом с работающим оборудованием легко воспламеняющиеся жидкости (алкоголь, бензин и т.п.);

- допускать заливание горелок жидкостью;
- сушить над плитой белье;
- допускать для присмотра за работающей плитой детей.

Запрещается изменение конструкции и электрической схемы плиты лицами, не уполномоченными производителем на гарантийный ремонт.

Отключите плиту от электрической сети, когда уезжаете надолго. Перекройте подачу газа.

Не ставьте на плиту посуду с неровным или деформированным дном. Старайтесь располагать посуду так, чтобы ручки не перегревались, и чтобы было невозможно опрокинуть посуду, случайно задев за ручки.

Если плита не используется, проверьте, что ручки управления на панели находятся в положении «●» - закрыто.

Не подпускайте детей к плите, когда вы пользуетесь духовкой. Части плиты после выключения долгое время остаются горячими. Будьте осторожны, не прикасайтесь к плите: дождитесь, когда она полностью остынет.

В процессе функционирования гриля (при наличии) или духовки доступные детали духового шкафа могут сильно нагреться. Не разрешайте детям приближаться к духовому шкафу. Во избежание перегрева двери духовки рекомендуется устанавливать температуру терморегулятора ТЭН-гриля не более 200°C.

Запрещается проверять нагрев ТЭН-ов (при наличии) прикосновением руки. Запрещается очистка духовки паром.

Предупреждение:

Никогда не помещайте горячую посуду и воспламеняющиеся материалы в хозяйственное отделение.

Никогда не оставляйте включенные газовые горелки пустыми или с неиспользуемой посудой, так как посуда быстро нагревается, что может повредить оборудование.

В некоторых моделях поверхность плиты закрывается стеклянной крышкой во избежание растрескивания стекла запрещается:

- **зажигать горелки стола при закрытой крышке;**
- **опускать крышку при горящих или еще не остывших горелках.**

Использование газовой плиты требует постоянного притока воздуха. Устанавливая плиту, строго следуйте указаниям, изложенным в разделе «Инструкция по установке» настоящего Руководства.

При установке плиты на опоры, соблюдайте меры предосторожности, чтобы избежать соскальзывания плиты с опор.

Во время работы плиты открывайте форточку для удаления продуктов сгорания.

При появлении в помещении запаха газа, в случае прекращения подачи газа или самопроизвольного погашения горелок, необходимо закрыть общий газовый кран перед плитой, а также все краны плиты, открыть окна, проветрить помещение. До устранения утечек газа не производить никаких операций, связанных с искрообразованием: не курить, не включать освещение, электроприборы и т.п.

При утечке газа следует немедленно вызвать аварийную службу горгаза или организации, выполняющей аналогичную функцию.

Все работы по устранению утечек газа, нарушению картины горения и т.п. комплексно проводятся только специалистами газовых служб.

При отравлении угарным газом, признаками которого являются слабость, головокружение, пострадавшего необходимо вынести на свежий воздух, осво-

бодить грудную клетку от стесняющей одежды, привести в чувство, уложить и, не давая уснуть, вызвать врача.

При возникновении нестандартной ситуации отключите плиту от сети, обратитесь в газовую службу по месту жительства или позвоните в ближайший сервисный центр, телефон которого указан в настоящем Руководстве.

Если Вы решили, что плита больше не годится для эксплуатации, сделайте ее непригодной для использования: отключите от сети, обрежьте питающий кабель, снимите потенциально опасные части (это особенно важно для безопасности детей, которые могут играть с неиспользуемыми или выброшенными приборами).

Важно! Для обеспечения эффективной и безопасной работы оборудования настоятельно рекомендуем:

- не пользоваться услугами лиц, не уполномоченных производителем
- при ремонте требовать использования оригинальных запасных частей

-самовольно и неправильно подключенная плита, несоблюдение правил по технике безопасности могут привести к отравлению газом, ожогам, пожару, поражению эл. током.

ИНСТРУКЦИЯ ПО УСТАНОВКЕ

Этот раздел содержит инструкции по установке и обслуживанию плиты и предназначен для квалифицированных специалистов по монтажу, устанавливающих плиту.

Плита считается герметичной, если падение давления по манометру за 2 мин. не превышает 40Па, при испытательном давлении 15000 Па.

ВНИМАНИЕ! Перед любыми работами по наладке и обслуживанию отключите плиту от электрической сети.

Плиту следует устанавливать согласно «Правилам безопасности систем газоснабжения» и государственных строительных норм.

Для полного сгорания газа приток свежего воздуха в помещении должен составлять не менее 2м³/час на один киловатт мощности горелок. Воздух может поступать прямо с улицы через канал диаметром не менее 100см² или из соседних помещений, оборудованных вентиляционными каналами, выходящими на улицу.

ВНИМАНИЕ! Этот прибор не присоединяется к отводу газоподобных отходов (дымоходу). Он должен устанавливаться и присоединяться согласно действующим правилам и нормам по установке, принятым в Вашей стране. Особенно необходимо обратить внимание на соответствующие меры по вентиляции.

Эксплуатация плиты ведет к повышению температуры и влажности в помещении. Поэтому в помещении кухни должна быть хорошая вентиляция, для чего необходимо держать открытыми естественные вентиляционные отверстия или должно быть установлено механическое вентиляционное устройство.

При интенсивном и продолжительном использовании прибора может потребоваться дополнительная вентиляция (открытие окна и эффективное проветривание или включение механического вентиляционного устройства).