

# ИНФОРМАЦИЯ, СОГЛАСНО ТЕХНИЧЕСКОМУ РЕГЛАМЕНТУ РЕСПУБЛИКИ КАЗАХСТАН

Газ тұрмыстық төрт жанарғы плитасы модель 1470-00  
ДСТУ 2204-93 (ГОСТ 10798-93)

Плита табиғи газда 1274 Па жұмыс істеуге арналған, сұйытылған газға ауысуға арналған каналдармен қысым 2940 Па.

## Техникалық сипаттама

Жанарғы саны, дана	4
Сонымен қатар:	
Жартылай жылдам әрекет ететін	2
Жылдам әрекет ететін	1
Қосалқы	1
КПД жанарғы газдың номиналды қысымында, % (кем емес)	59
Духовканың пайдалы көлемі дм.(кем емес)	54
Қуат кернеуі (эл.құрылғылар болған жағдайда), В	220
Жарықтандыру құрылғысының қолданылатын қуаты (болған жағдайда), Вт 15	
Шығыңқы элементтерді қоспағанда плитаның өлшемі, мм биіктікХеңіХтереңдігі	850X 500X540
Плитаның салмағы орындағанға байланысты. Қабылдау куәлігін қараңыз.	
Плитаның пайдалану кепілдік мерзімі бөлшектеп сату орталығы арқылы сатып алған күннен бастап, ал пайдалану нұсқаулығында сату туралы белгі жоқ болған жағдайда дайындаушы – кәсіпорыннан шыққан күннен бастап 1 жыл. Плитаның қызмет ету мерзімі 15 жыл.	

## Жиынтық

	Саны	06	07	08	09	10	11	12	13	14	15	16	17	18	19	20	21	22	23	
Плита	1	*	*	*	*	*	*	*	*	*	*	*	*	*	*	*	*	*	*	*
Үстел торы (жиынтық)	1	*	*	*	*	*	*	*	*	*	*	*	*	*	*	*	*	*	*	*
Жайпақ қаңылтыр таба	1	*	*	*	*	*	*	*	*	*	*	*	*	*	*	*	*	*	*	*
Духовканың торы	1	*	*	*	*	*	*	*	*	*	*	*	*	*	*	*	*	*	*	*
Жылдам әрекет ететін жанарғы бөлгіші қақпағымен бірге	1	*	*	*	*	*	*	*	*	*	*	*	*	*	*	*	*	*	*	*
Жартылай жылдам әрекет ететін жанарғы бөлгіші қақпағымен бірге	2	*	*	*	*	*	*	*	*	*	*	*	*	*	*	*	*	*	*	*
Қосалқы жанарғы бөлгіші қақпағымен бірге	1	*	*	*	*	*	*	*	*	*	*	*	*	*	*	*	*	*	*	*
Сұйытылған газға арналған ауыстырылатын каналдардың жиынтығы	1	*	*	*	*	*	*	*	*	*	*	*	*	*	*	*	*	*	*	*
Реттелетін аяқтар	4	*	*	*	*	*	*	*	*	*	*	*	*	*	*	*	*	*	*	*
Пайдалану нұсқауы	1	*	*	*	*	*	*	*	*	*	*	*	*	*	*	*	*	*	*	*
Орама	1	*	*	*	*	*	*	*	*	*	*	*	*	*	*	*	*	*	*	*
Үстелдің қалқаншасы	1							*	*	*			*	*			*	*	*	*
Винт,гайка (М4), шайба	2							*	*	*			*	*			*	*	*	*
Фильтр автоматикамен плиталар)	1	*	*	*	*	*	*	*	*	*	*	*	*	*	*	*	*	*	*	*
Сақтандыратын кришштейн(Ресей бойынша плиталардан басқа)	1	*	*	*	*	*	*	*	*	*	*	*	*	*	*	*	*	*	*	*

## Ораманы ашу

Тасымалдау үшін плита зақымдаудан орамамен қорғалған. Ораманы алғаннан кейін оны қоршаған ортаға зақым келтірмейтіндей жоюды өтінеміз.

Ораманы дайындау үшін қолданылған барлық материалдар зиянсыз және 100% қайта өндіруге болады. Ескерту! Орама материалдарына (полиэтилен пакеттері, пенопласт, кесілген ағаш дайын-дамалары және т.б.) процес кезінде балаларды жолатпау керек.

## Утилизация

Егер сіз ескі өнімді айырбастағыңыз келсе, оны утилизациямен айналысатын арнайы ұйымға тапсыру керек.

Егер ол өнім күл-қоқыс жерге апарылса, ол баланың қолына түссе жазатайым уақиғаға әкеліп соқтыруы мүмкін. Өнім жұмыс істемейтін жағдайда болуы тиіс. Бауды (егер ол болса) кесіп тастаңыз, барлық электр құрылғыларын (егер ол болса) алып тастаңыз

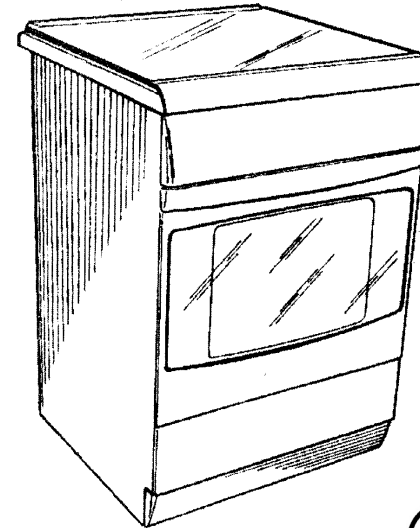
Дайындаушының мекен-жайы:

КАҚ «Грета» 84205, Украина, Дружковка қ. Донецкая обл., Чайковский 1

посібник  
по експлуатації

# ПЛИТА ГАЗОВА

ПОБУТОВА  
ЧОТИРИПАЛЬНИКОВА



INTERNATIONAL  
GOLD STAR



GRETA

Продукція сертифікована у відповідності з вимогами європейських стандартів

Система керування, у рамках якої була виготовлена дана продукція, сертифікована у відповідності з вимогами ДСТУ ISO 9001-2009 (ISO 9001:2008, IDT)

плита не може використовуватися на підприємствах харчування (кафе, ресторанах і т.і.)

## ДО УВАГИ СПОЖИВАЧА

### Дякуємо Вам за те, що Ви придбали плиту марки «GRETA»!

Наші плити відрізняються оригінальністю конструкції, простотою керування й обслуговування. Перед експлуатацією плити просимо Вас уважно вивчити цей посібник. У ньому Ви знайдете корисні поради і рекомендації.

Конструкція плити постійно удосконалюється, тому можливі деякі зміни, не відбиті в цьому посібнику.

### ЗАБОРОНЯЮТЬСЯ БУДЬ-ЯКІ ПЕРЕРОБКИ ПЛИТИ

На вибір є сертифікат відповідності українському/російському стандарту.

Середній термін служби плити не менше 15 років від дати виробництва, за умови її нормальної експлуатації в побутових умовах відповідно до вимог керівництва по експлуатації.

Після закінчення терміну служби необхідно звернутися в сервісний центр або іншу уповноважену організацію для перевірки плити і можливості її подальшої експлуатації або заміни.

### УВАГА!

Застосовуваний у побуті газ вибухонебезпечний

- \* При користуванні газовими приладами дотримуйте правила пожежної безпеки.
- \* Не залишайте включену газову плиту без догляду і не доручайте догляд за нею малолітнім дітям.
- \* Не сушіть білизну над газовою плитою.
- \* Перевіряйте наявність тяги у вентиляційних каналах перед запалюванням пальників плити.
- \* Не розігривайте на відкритому вогні лаки, фарби та інші предмети побутової хімії.

### ЗМІСТ

Виконання моделей плит.....	на обкладинці
1. Загальні вказівки .....	3
2. Технічні дані .....	3
3. Комплектність .....	4
4. Вимоги по техніці безпеки .....	4
5. Устрій виробу .....	5
6. Ввод в експлуатацію, наладка і перевірка роботи .....	6
7. Порядок роботи.....	8
8. Технічне обслуговування .....	11
9. Правила збереження .....	11
10. Можливі неполадки і методи їх усунення .....	11
11. Гарантійні зобов'язання .....	12
12. Утилізація виробу .....	12
13. Свідоцтво про приймання.....	24
Лист відгуку споживачів .....	25
Талон на гарантійний ремонт, установка плити.....	27

УКР



КОРЕШОК ТАЛОНА № 1

на гарантійний ремонт

наименование изделия

Изъят « » 20 г. Мастер

ПАО «Грета» 84205, г. Дружковка, ул. Чайковского,1

### ТАЛОН № 1

на гарантийный ремонт  
плиты газовой бытовой четырехгорелочной

Продана магазином № \_\_\_\_\_

« \_\_\_\_\_ » \_\_\_\_\_ 20 \_\_\_\_ г.

М.П.

(подпись торговой организации)

Владелец и его адрес \_\_\_\_\_  
Выполнена работа: \_\_\_\_\_

\_\_\_\_\_ Мастер \_\_\_\_\_ Владелец \_\_\_\_\_  
(дата) (указать неисправность) (подпись) (подпись)

МП

(наименование бытового предприятия)

(должность и подпись руководителя предприятия, выполневшего ремонт)

### УСТАНОВКА ПЛИТЫ (заполняет газовая служба)

Плита установлена \_\_\_\_\_ (адрес владельца)  
и подключена службой \_\_\_\_\_ МП  
Давление газа в сети \_\_\_\_\_ дата \_\_\_\_\_  
Ответственный за установку и проверку соответствия настройки плиты \_\_\_\_\_

КОРЕШОК ТАЛОНА № 2

на гарантійний ремонт

наименование изделия

Изъят « » 20 г. Мастер

ПАО «Грета» 84205, г. Дружковка, ул. Чайковского,1

### ТАЛОН № 2

на гарантийный ремонт  
плиты газовой бытовой четырехгорелочной

Продана магазином № \_\_\_\_\_

« \_\_\_\_\_ » \_\_\_\_\_ 20 \_\_\_\_ г.

М.П.

(подпись торговой организации)

Владелец и его адрес \_\_\_\_\_  
Выполнена работа: \_\_\_\_\_

\_\_\_\_\_ Мастер \_\_\_\_\_ Владелец \_\_\_\_\_  
(дата) (указать неисправность) (подпись) (подпись)

МП

(наименование бытового предприятия)

(должность и подпись руководителя предприятия, выполневшего ремонт)

### УСТАНОВКА ПЛИТЫ (заполняет газовая служба)

Плита установлена \_\_\_\_\_ (адрес владельца)  
и подключена службой \_\_\_\_\_ МП  
Давление газа в сети \_\_\_\_\_ дата \_\_\_\_\_  
Ответственный за установку и проверку соответствия настройки плиты \_\_\_\_\_

Таблиця 1 – Виконання плити

Елементи комфортності	06	07	08	09	10	11	12	13	14	15	16	17	18	19	20	21	22	23
Електричний розпал пальників столу	*	*							*									
Освітлення духовки	*	*	*	*	*	*		*	*									
Таймер механічний			*	*														
Господарський відсік з шухлядою висувною		*		*		*		*	*									
Господарський відсік з дверцятами	*		*		*		*		*		*	*	*	*				
Кришка столу	*	*	*	*	*	*				*	*							*
Щиток столу							*	*	*			*	*			*		*
Заглушка госп. відсіка															*	*	*	*

## 1 ЗАГАЛЬНІ ВКАЗІВКИ

1.1 Плита газова чотирьопальникова, надалі іменована «плита», призначена для готування їжі.

1.2 Плита мод. 1470-00-XX випускається декількох виконань, вказаних в таблиці 1 (див. стор. 26)

1.3 Вид кліматичного виконання УХЛ4 по ГОСТ15150.

1.4 **Введення в експлуатацію, налагодження і перевірка роботи виконується тільки фахівцем організації, що має ліцензію на право установлення і обслуговування газових плит. Подальші ремонти і обслуговування можуть виконуватися фахівцями уповноважених організацій.**

1.5 Перед підключенням вимагайте перевірки відповідності типу і тиску газу в мережі настройці плити, параметри якої вказані в цьому посібнику в розділі «Свідоцтво про приймання»

1.6 При підключенні плити перевіряйте правильність заповнення свідоцтва про установку.

1.7 Самовільно і неправильно підключена плита, недотримання правил техніки безпеки можуть привести до отруєння газом, опікам, пожежі, ураженню електричним струмом

1.8 Виробник не несе відповідальності за наслідки, пов'язані з неправильною установкою, ремонтом і неправильним використанням плити

1.9 Збережіть це керівництво. Воно допоможе вирішити виниклі питання.

## 2 ТЕХНІЧНІ ДАНІ

2.1 Плита може працювати на природному газі ГОСТ 5542-87 з номінальним тиском 1274 чи зрідженому газі за ДСТУ 4047-2001 з номінальним тиском 2940 Па.

Таблиця 2

Теплова потужність пальників, кВт (номінальна)	Вид газу	Номінальний тиск газу, Па	Діаметр отвору, мм	
			сопла	«мале полум'я» крана
Напівшвидкої дії 1,7±0,16	природний	1274	1,2	0,5
	зріджений	2940	0,75	0,3
Швидкої дії 2,25±0,16	природний	1274	1,4	0,6
	зріджений	2940	0,85	0,38
Пальника духовки не більш 3,24±0,16	природний	1274	1,4	0,6
	зріджений	2940	0,85	0,38
Допоміжного 0,95±0,095	природний	1274	0,92	0,47
	зріджений	2940	0,6	0,22

Плити, що надходять у торгову мережу, призначені для роботи на природному газі, на що вказує оцінка в «Посвідченні про приймання» дійсного посібника.

2.2 Кількість пальників столу, шт ..... 4

у тому числі:

напівшвидкої дії ..... 2

швидкої дії ..... 1

допоміжний ..... 1

2.3 ККД пальників столу при номінальному тиску газу, % (не менше) ..... 59

2.4 Пальник духовки повинен забезпечувати її нагрів до температури,

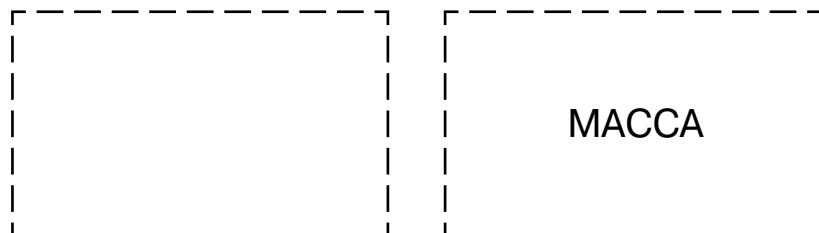
яка на 230°C перевищує температуру приміщення, не більш, ніж за 20 хв;

\* до максимальної температури, °C ..... не нижче 270

\* до мінімальної температури, °C ..... не вище 160

2.5 Корисний об'єм духовки, дм.куб ..... не менш 54

2.6 Напруга, В ..... 220



### \* Расшифровка штрих-кода.

Надпись сбоку - модель плиты и исполнение.

Первые пять цифр - номер изделия по заводскому справочнику, следующие две цифры - месяц выпуска, затем две цифры - год выпуска. Последние шесть цифр - серийный номер плиты.

**Пример:** Плита газовая бытовая четырёхгорелочная, мод. 1470-00 исполнение 06, номер плиты по заводскому справочнику - 54679, изготовлена в мае (05) 2008 года (08), серийный номер - 215879.

1470-00-06



546790508215879

2.7 Споживана потужність пристрою освітлення, Вт ..... 15

2.8 Розміри плити без врахування виступаючих елементів, мм

- висота ..... 850
- ширина ..... 500
- глибина ..... 540

2.9 Ступінь захисту обладнання від вологи IPX1 (за наявності електричних елементів).

2.10 Клас II захисту від поразки електричним струмом (за наявності електричних елементів)

Плита відповідає наступним нормативним документам:

- ДСТУ2204- 93(ГОСТ10798- 93)
- ДСТУ IEC 60335-2-6:2002, ДСТУ CISPR 14-1:2004 (CISPR 14-1:2000, IDT), ДСТУ CISPR 14-2:2007 (CISPR 14-2:2001, IDT), ДСТУ IEC 61000-3-2:2004 (IEC 61000-3-2:2004, IDT), ДСТУ EN 61000-3-3:2004 (EN 61000-3-3:1995, IDT) - за наявності електричних елементів
- ГОСТ Р 50696-2006
- ГОСТ Р 52161.2.6-2006, ГОСТ Р 51318.14.1-2006, ГОСТ Р 51318.14.2-2006, ГОСТ Р 51317.3.2-2006, ГОСТ Р 51317.3.3-2008 - за наявності електричних елементів
- Технічному регламенту «Про безпеку апаратів, що працюють на газоподібному паливі»
- Технічному регламенту «Про електромагнітну сумісність устаткування» - за наявності електричних елементів
- Технічному регламенту «Про безпеку низьковольтного електричного устаткування» - за наявності електричних елементів

На виріб є декларації (сертифікати) відповідності України і Росії.

Маса плити (не більше), в залежності від виконання, див. свідоцтво про приймання.

Маса плити, вказана в свідоцтві про приймання є величиною розрахунковою і максимально наближеною до фактичної маси виробу.

Незначні зміни маси плит нетто/брутто з обґрунтовано допустимими відхиленнями в товщині тонколистового прокату згідно діючих нормативних документів, допустимими відхиленнями маси упаковки в залежності від атмосферних умов.

### 3 КОМПЛЕКТНІСТЬ

Таблиця 3

Комплектуючі	кіль. шт.	06	07	08	09	10	11	12	13	14	15	16	17	18	19	20	21	22	23	
1. Плита	1	*	*	*	*	*	*	*	*	*	*	*	*	*	*	*	*	*	*	*
2. Решітка столу (комплект)	1	*	*	*	*	*	*	*	*	*	*	*	*	*	*	*	*	*	*	*
3. Лист (деко)	1	*	*	*	*	*	*	*	*	*	*	*	*	*	*	*	*	*	*	*
4. Решітка духовки	1	*	*	*	*	*	*	*	*	*	*	*	*	*	*	*	*	*	*	*
5. Розсікач пальника напівшвидкої дії з кришкою	2	*	*	*	*	*	*	*	*	*	*	*	*	*	*	*	*	*	*	*
6. Розсікач пальника швидкої дії з кришкою	1	*	*	*	*	*	*	*	*	*	*	*	*	*	*	*	*	*	*	*
7. Розсікач допоміжного пальника з кришкою	1	*	*	*	*	*	*	*	*	*	*	*	*	*	*	*	*	*	*	*
8. Комплект змінних сопел на зріджений газ	1	*	*	*	*	*	*	*	*	*	*	*	*	*	*	*	*	*	*	*
9. Регулювальні ніжки	4	*	*	*	*	*	*	*	*	*	*	*	*	*	*	*	*	*	*	*
10. Посібник по експлуатації	1	*	*	*	*	*	*	*	*	*	*	*	*	*	*	*	*	*	*	*
11. Упаковка	1	*	*	*	*	*	*	*	*	*	*	*	*	*	*	*	*	*	*	*
12. Щиток столу	1							*	*	*			*	*			*	*	*	*
13. Гвинт М4	2							*	*	*			*	*			*	*	*	*
14. Гайка М4	2							*	*	*			*	*			*	*	*	*
15. Шайба	2							*	*	*			*	*			*	*	*	*
16. Фільтр (при наявності запобіжн. пристрою контролю полум'я)	1	*	*	*	*	*	*	*	*	*	*	*	*	*	*	*	*	*	*	*
17. Запобіжний кронштейн (крім плит по Росії)	1	*	*	*	*	*	*	*	*	*	*	*	*	*	*	*	*	*	*	*

Просим заполнить и отправить листок в адрес завода, это поможет выпустить плиты более высокого качества

Линия отреза

## ЛИСТОК ОТЗЫВА ПОТРЕБИТЕЛЕЙ

### ПЛИТА ГАЗОВАЯ БЫТОВАЯ ЧЕТЫРЕХГОРЕЛОЧНАЯ



Дата пуска в эксплуатацию

« \_\_\_\_ » \_\_\_\_\_ 20 \_\_\_\_ г.

1. Результат внешнего осмотра при получении плиты потребителем \_\_\_\_\_

2. Состояние тары \_\_\_\_\_

3. Механические повреждения плиты в результате транспортирования \_\_\_\_\_

4. Замечания по качеству изготовления плиты \_\_\_\_\_

5. Прочие замечания \_\_\_\_\_

Подпись владельца \_\_\_\_\_

6. Домашний адрес, телефон \_\_\_\_\_

7. Адрес завода-изготовителя: 84205, Украина, г. Дружковка Донецкой обл., ул. Чайковского, 1.

[www.greta.ua](http://www.greta.ua)

#### Импортеры в Российской Федерации:

- ООО «Грета», 308007, г. Белгород, пр-т Б.Хмельницкого, 131, оф. 2,32., тел. +7(4722) 200-658, 200-659, 317-062. e-mail: SergeyBershak@mail.ru;
- ЗАО «ВАЮР» 347800, Ростовская обл., г. Каменск-Шахтинский, ул. Профильная, 33. Тел./факс (86365) 22-888. www.vaur.ru, e-mail: vaur\_o@mail.ru.

**ПАО «Грета»**  
сервисная служба 8(06267) 4-25-94, завод 4-21-71  
[www.greta.ua](http://www.greta.ua)

## 11 ГАРАНТИЙНЫЕ ОБЯЗАТЕЛЬСТВА

11.1 Гарантийный срок эксплуатации плиты **1 год** со дня продажи через розничную торговую сеть, а при отсутствии документа, подтверждающего передачу товара потребителю или при отсутствии в руководстве по эксплуатации отметки о продаже - со дня выпуска предприятием-изготовителем.

### ОТСУТСТВИЕ ОТМЕТКИ В РАЗДЕЛЕ «УСТАНОВКА ПЛИТЫ» ЯВЛЯЕТСЯ НАРУШЕНИЕМ ТРЕБОВАНИЙ ПО ЭКСПЛУАТАЦИИ ДАННОГО ПРИБОРА.

11.2 Гарантийный срок хранения плиты 12 месяцев со дня выпуска предприятием-изготовителем при соблюдении правил хранения согласно разделу 9 настоящего руководства по эксплуатации.

11.3 Гарантийный срок эксплуатации плиты, установленной в офисе или другом месте общего пользования - 1 год со дня установки, а при отсутствии в руководстве по эксплуатации отметки о продаже - со дня выпуска предприятием-изготовителем.

11.4 Гарантия не распространяется на плиты, используемые на предприятиях общественного питания (кафе, ресторанах и т. д.).

11.5 При покупке проверьте комплектность плиты и отсутствие механических повреждений.

11.6 Завод-изготовитель не принимает претензий на некомплектность и механические повреждения плиты после ее продажи. **Будьте особенно осторожны со стеклянными комплектующими!**

11.7 Проследите, чтобы гарантийный документ был правильно заполнен, не имел исправлений и в нем были указаны:

- дата продажи, штамп торговой организации и подпись продавца;
- наличие штрих-кода;
- дата установки, название, штамп предприятия-установщика и подпись установщика (мастера);
- давление газа в сети.

11.8 Завод-изготовитель оставляет за собой право невыполнения гарантийных обязательств в случае несоблюдения правил установки изделия.

11.9 Завод-изготовитель не несет ответственность за повреждения, вызванные несоответствием параметров питающих сетей параметрам плиты, оговоренным в свидетельстве о приеме настоящего руководства по эксплуатации.

11.10 Гарантийные обязательства не распространяются на плиты, подвергшиеся переделке или переоборудованию и не соответствующие конструкторской документации изготовителя, а так же если плита имеет следы ремонта, выполненного потребителем или третьим лицом.

11.11 Гарантийные обязательства не распространяются на плиты с повреждениями, вызванными стихийными бедствиями (пожар, молния, наводнение и т.д.).

11.12 Гарантия не распространяется на лампу освещения.

## 12 УТИЛИЗАЦИЯ ИЗДЕЛИЯ

12.1 Если Вы хотите заменить старую плиту, ее необходимо сдать в специализированную организацию, занимающуюся утилизацией.

12.2 В случае, если плита будет отправлена на свалку, помните, что попав в детские руки, она может привести к несчастному случаю. Приведите плиту в нерабочее состояние: обрежьте сетевой шнур, снимите все электрические устройства, которыми снабжена плита.

## 13 СВИДЕТЕЛЬСТВО О ПРИЕМКЕ

Плита газовая бытовая четырехгорелочная, соответствует ДСТУ2204-93 (ГОСТ 10798-93) (для реализации по Украине), ГОСТ Р50696-2006 (для реализации по России) признана годной для эксплуатации. Плита отрегулирована на использование природного газа.

штамп ОТК  
(отв. за приёмку)

## 4 ВИМОГИ ПО ТЕХНІЦІ БЕЗПЕКИ

4.1 Під час роботи плити необхідно відкривати квартиру для видалення продуктів згорання.

4.2 При наявності в приміщенні запаху газу, у зв'язку з припиненням подачі газу чи мимовільному погашенні пальників, необхідно закрити загальний газовий кран перед плитою, а також усі крани плити, відкрити вікна, провітрити приміщення.

До усунення витоків газу не робити ніяких операцій, зв'язаних з вогнем й іскроутворенням: не курити, не включати освітлення, електроприлади і т.п.

При витокі газу необхідно негайно викликати аварійну службу міськгазу чи організації, що виконує аналогічну функцію.

4.3 Щоб уникнути виникнення пожежі забороняється:

- користуватися несправною плитою;
- класти на плиту легкозаймисті предмети (папір, ганчірки і т.п.);
- допускати заливання пальників рідиною;
- сушити над плитою білизну;
- допускати для догляду за працюючою плитою дітей;
- залишати працюючу плиту без догляду.

4.4 Якщо дотик до плити супроводжується дією ел.струму, - необхідно відключити її від ел. мережі до усунення несправності.

4.5 Усі роботи з усунення витоків газу, порушення картини горіння і т.п. проводяться комплексно тільки фахівцями газових господарств.

4.6 При отруєнні чадним газом, ознаками якого є загальна слабкість, запаморочення, потерпілого необхідно винести на свіже повітря і звільнити грудну клітку від одягу, що стискує, привести в почуття, укласти, не даючи заснути, викликати лікаря.

4.7 Плиту не слід приєднувати до димаря. Плита повинна бути встановлена відповідно до вказівок керівництва по експлуатації, діючих Правил безпеки в газовому господарстві, затверджених Держміськтехнаглядом, Правил технічної експлуатації і вимог безпеки в газовому господарстві.

4.8 Експлуатація плити веде до підвищення температури і вологості в приміщенні. Тому в кухні повинна бути добра вентиляція, для чого необхідно відчинити квартиру під час роботи плити.

4.9 При інтенсивному і тривалому використанні плити, може бути потрібна додаткова вентиляція (ефективно провітрювання або включення механічного вентиляційного пристрою)

4.10 Перед обслуговуванням чи чищенням, плиту необхідно відключити від ел.мережі.

4.11 Періодично перевіряти стан електрошнура. При виявленні дефектів, його необхідно замінити на аналогічний.

## 5 УСТРІЙ ВИРОБУ

5.1 Плита, різних виконань, зазначених у таблиці 1, зображена на мал. 1.

5.2 Каркас плити утворює духовку поз.8 і господарський відсік поз. 10 для зберігання кухонного посуду та приладдя (крім вик. 20, 21, 22).

5.3 На столі плити для розміщення посуду є решітка поз.18 мал. 1.

5.4 Духовка забезпечена решіткою поз. 6 деком поз 7.

5.5 Духовка має пристрій освітлення, вмикання і вимикання якого виконується кнопкою поз.15.

5.6 Для регулювання столу плити в горизонтальній площині необхідно використовувати ніжки поз. 11.

5.7 Кришка (поз.1) при роботі плити захищає стінку від бризок

5.8 Якщо плита має скляну кришку, ПАМ'ЯТАЙТЕ, що забороняється: запалювати пальник столу при закритій кришці, опускати кришку при палаючих чи ще не остиглих пальниках. Для чищення і миття скляну кришку можна зняти, відкривши і піднявши вгору.

5.9 Індикатор (покажчик) температури (поз. 12) розташований на стінці дверцят духовки і служить для інформації про температурний режим у духовій шафі.

5.10 Плита має таймер механічний (вик. 08, 09) для подачі звукового сигналу. Діапазон встановлюваного часу від 1 до 60 хв.

5.11 Плита може бути виконана зі скляним фасадом або може мати скляну кришку. Скло, яке вживається для цієї мети, загартоване і має високу стійкість до тер-

мічного удару ( $\Delta=250^{\circ}\text{C}$ ), але скляна поверхня може бути розбита, якщо ударити її гострим або твердим предметом. Будьте обережні!

## 6 ВВОД В ЕКСПЛУАТАЦІЮ, НАЛАДКА І ПЕРЕВІРКА РОБОТИ

6.1 Плиту необхідно встановити згідно «Правил безпеки систем газопостачання» і державних будівельних норм.

**УСТАНОВКА ПЛИТИ І ВВЕДЕННЯ В ЕКСПЛУАТАЦІЮ ПОВИННІ ВИКОНУВАТИСЯ ТІЛЬКИ КВАЛІФІКОВАНИМИ ФАХІВЦЯМИ ГАЗОВИХ СЛУЖБ ЗА МІСЦЕМ ПРОЖИВАННЯ І ВІДПОВІДНО ДО «ПРАВИЛ БЕЗПЕКИ СИСТЕМ ГАЗОПОСТАЧАННЯ» КРАЇНИ, В ЯКІЙ УСТАНОВЛЮЄТЬСЯ ПЛИТА.**

**Увага!** Поліетиленові амортизатори та захисну плівку, що захищають декоративне покриття деталей при транспортуванні, перед використанням плити необхідно видалити.

6.2 Установку плити на кухні проводиться відповідно до мал.2, де вказані мінімальні відстані від виступаючих елементів плити до бокових і задньої стінок і оптимальна відстань до витяжного пристрою.

6.3 Перед монтажем встановити ніжки і відрегулювати стіл плити в горизонтальному положенні.

6.4 Плита вважається герметичною, якщо падіння тиску по манометру за 2 хв. не перевищує 40 Па, при іспитовому тиску 15000 Па.

**Увага!** Після підключення обов'язково перевірте роботу крана з автоматикою безпеки пальника духовки (при його наявності) у присутності фахівця, що підключає плиту.

Якщо автоматика безпеки пальника духовки не спрацьовує, необхідно усунути причину відповідно до рекомендацій таблиці 5 пункт 3 цього посібника.

6.5 Перед установкою плити перевірити відповідність сопел і отвору «мале полум'я» у пробці крана застосовуваному виду газу й у разі потреби зробити заміну згідно таблиці 2.

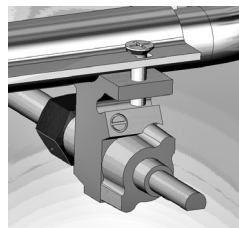
**Ця робота може бути виконана тільки фахівцем, що має необхідні повноваження:**

### ● заміна сопел пальників столу мал. 1а

а) зніміть решітку столу, кришки і розсікачі пальників;



мал.1а



мал.1б

б) за допомогою торцевого ключа S7 замініть сопла відповідно до таблиці 2 «Характеристики пальників і сопел» див. мал.1а.

### ● регулювання мінімального полум'я пальників столу.

а) зніміть стакани і ручки кранів - будьте обережні, не пошкодуйте їх;  
б) через отвір в панелі управління, поверніть регулювальний гвинт крана (розташований збоку див. мал.1б) за годинниковою стрілкою до упору;  
в) відновіть всі деталі плити в зворотній послідовності;

г) запаліть пальник столу, встановіть ручку в положення «мале полум'я»

д) полум'я повинне бути малим, але стійким, без проскоків;

е) при швидкому повороті крана від максимального значення до мінімального полум'я не повинне згаснути.

### ● заміна сопла пальника духовки;

## 10 ВОЗМОЖНЫЕ НЕИСПРАВНОСТИ И МЕТОДЫ ИХ УСТРАНЕНИЯ

Таблица 5

Что происходит	Причина	Как устранить
1. Не горит, вяло или неравномерно горит горелка	слишком малое давление в сети в каналы горелки попала грязь или влага рассекатель или крышка установлена с перекосом засорилось сопло	обратиться в газоснабжающую службу прочистить и просушить горелку правильно установить детали горелки тонкой проволокой или иголкой прочистить сопло
2. Горелка коптит или горит с отрывом (проскоком) пламени.	засорилось сопло деформирован рассекатель.	тонкой проволокой или иголкой прочистить сопло заменить рассекатель
3. Горелка горит напряженно, с отрывом пламени	слишком большое давление в сети	правильно установить детали горелки обратиться в газоснабжающую службу уменьшить ручной подачу газа до стабилизации горения
4. Не срабатывает автоматика безопасности	неправильно выставлен конец термопары в пламени ручка крана глубоко посажена в результате внешнего воздействия отсутствует контакт термопары с клапаном газового крана термопара установлена в кране с перекосом неисправна термопара неисправен магнитный клапан	** выставить положение термопары (см. рис.12) переустановите ручку с обеспечением хода стержня 3-3,5мм открутить гайку термопары от крана, зачистить контакты, гайку закрутить и подтянуть. открутить гайку и устранить перекос. * заменить термопару * заменить кран с автоматикой безопасности
5. Не работает все электрооборудование	плита не подсоединена к сети обрыв шнура питания	подключить плиту * заменить шнур питания
6. Не работает электророзжиг - нет искры - есть искра, но не зажигает -нет воспламенения газа при работающем генераторе	искра с разрядника не бьет в крышку рассекателя.  поврежден провод разрядника разрядник сильно загрязнен или залит сломан керамический корпус разрядника поврежден генератор электророзжига	крышка стоит с перекосом нет контакта крышки с рассекателем. притереть крышку к рассекателю (отцентровать). - очистить крышку от загрязнений и просушить ее. * заменить разрядник почистить и просушить разрядник * заменить разрядник * заменить генератор эл.розжига
7. Не горит лампочка подсветки духовки	нет контакта лампочки перегорела лампочка	подкрутить лампочку в патроне заменить лампочку (см. рис.7)
8. Не вращается или клинит стержень газового крана, осязным запахом газа.	в кран попало инородное тело, недостаточно смазки в конусной паре газового крана.	очистить и смазать газовый кран.* краны необходимо смазывать один раз в три года.*
9. Не закрывается дверь духовки. Неплотно прилегает дверь духовки	Фиксаторы шарнира двери духовки выскочили из посадочного места	Открыть дверь духовки, опустить поднятые фиксаторы вниз в их посадочное место
10. Прокручивается или спадает ручка крана	Выпал зажим ручки крана из посадочного места	Установить зажим в ручку крана
11. Не срабатывает автоматика безопасности	Давление газа в сети не соответствует настройке плиты	Обратиться в газоснабжающую службу.

\*работы выполняются сервисной службой.

\*\* Чтобы правильно установить термопару, необходимо снять дно духовки, затем отрегулировать конец термопары согласно рис.12. Регулировка осуществляется подгибкой полки кронштейна крепления термопары.

При отсутствии крышки горелки или рассекателя запрещается пользоваться электророзжигом!

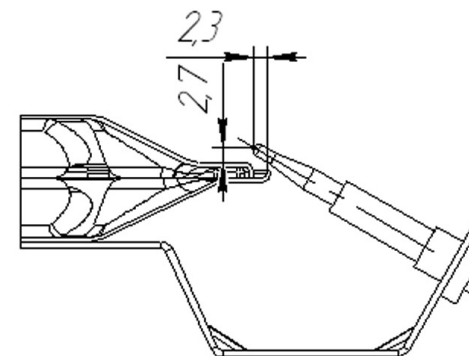


Рис. 12

допустимые нормы. Поэтому все советы и данные таблиц в нестандартных ситуациях могут носить лишь рекомендательный характер. Ваш собственный опыт и оценка конкретной ситуации, возможно, внесут необходимые коррективы.

7.9 Рекомендации по уходу за плитой.

7.9.1 Загрязнение решетки стола, рассекателей горелок может быть удалено с помощью веществ для чистки металлических изделий. Огневые каналы рассекателей горелок необходимо чистить щеткой.

Применение моющих средств, обладающих абразивными свойствами, не рекомендуется.

7.9.2 Возможно необратимое повреждение покрытия деталей, непосредственно вступающих в контакт с пламенем в процессе эксплуатации (крышки горелок, решетка стола).

7.9.3 Внутренняя поверхность духовки и наружные поверхности плиты необходимо промыть тряпкой, смоченной в мыльном или содовом растворе и протереть насухо.

7.9.4 Не оставляйте на эмалированных деталях плиты пролитые жидкости, содержащие кислоты (сок лимона, уксус, виноградный сок и др.).

**ВНИМАНИЕ!** Не оставляйте принадлежности по уходу или моющие средства в духовке или сушильном отделении.

## 8 ТЕХНИЧЕСКОЕ ОБСЛУЖИВАНИЕ

8.1 Ввод в эксплуатацию, проверка работы, наладка, замена сопел и переналадка кранов при переводе плиты на другой вид газа (см. табл. 2) и техническое обслуживание в процессе эксплуатации плиты комплексно проводится работниками предприятий газового хозяйства.

8.2 Владельцу плиты запрещается самостоятельно подключать плиту к газовой сети, а также производить любые виды ее ремонта и смазки.

8.3 Краны горелок (поверхность пробки) периодически (один раз в три года) подлежат смазке, обеспечивающей их нормальную работу, специалистами газовой службы.

## 9 ПРАВИЛА ХРАНЕНИЯ

9.1 До установки плита должна храниться в заводской упаковке в закрытых или других помещениях с естественной вентиляцией без искусственно регулируемых климатических условий, согласно требованию ГОСТ 15150-69.

9.2 Складирование плит в упаковке должно производиться не более чем в два яруса по высоте.

9.3 Доставка плит к месту монтажа производится в упаковке.

9.4 Запрещается захват плит за ручку дверки и трубу коллектора при переносе.

а) зніміть кожух задній, викрутивши саморізи;

б) відкрутіть саморіз, що кріпить корпус сопла;

в) обережно виймайте газопровід пальника духовки із задньої стінки, відводите його убік на себе на відстань 150-200мм, не порушуючи з'єднання гайка-корпус сопла і гайка-кран газовий;

г) за допомогою ключа S7 замініть сопло в корпус сопла;

д) зберіть всі деталі в зворотній послідовності.

● **регулювання мінімального полум'я пальника духовки.**

а) зніміть стакан і ручку крана - будьте обережні, не пошкодьте їх;

б) гвинт крана «мале полум'я» (розташований збоку див. мал.1б) поверніть за годинниковою стрілкою до упору;

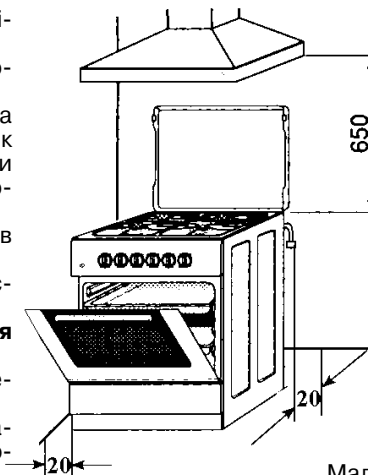
в) зберіть всі деталі в зворотній послідовності;

г) запаліть пальник духовки і потримайте на максимальному полум'ї не менше 10 хвилин, потім встановіть ручку в положення «мале полум'я»;

д) полум'я повинне бути малим, але стійким, без проскоків;

е) при швидкому повороті крана від максимального значення до мінімального і при різкому відкриванні і закриванні дверей духовки полум'я не повинне згаснути;

● Після підключення потрібно перевірити герметичність всіх з'єднань, використовуючи мильний розчин. Забороняється застосовувати для перевірки герметичності відкритий вогонь.

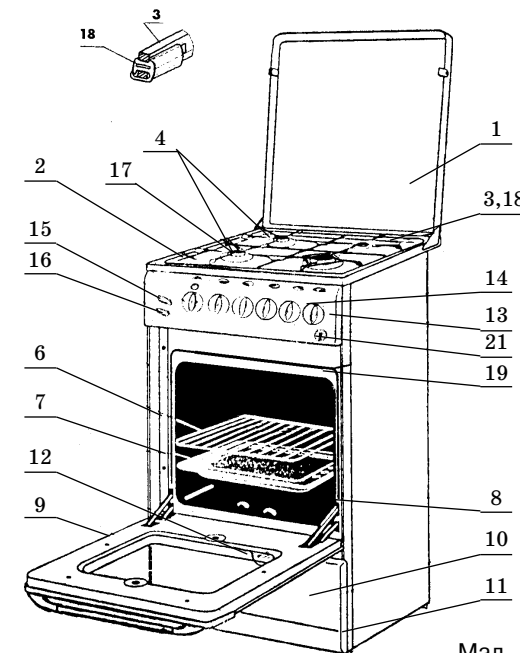


Мал. 2

РУС

УКР

- 1 - кришка;
- 2 - стіл;
- 3 - решітка столу;
- 4 - пальник;
- 6 - решітка духовки;
- 7 - деко;
- 8 - духовка;
- 9 - двері духовки;
- 10 - госп. відсік, або заглушка;
- 11 - ніжка (гвинт);
- 12 - індикатор (покажчик температури);
- 13 - панель керування;
- 14 - ручка крана із стаканом;
- 15 - кнопка включення освітлення духовки;
- 16 - кнопка включення електричного розпалу;
- 17 - розрядник;
- 18 - опора решітки;
- 19 - ущільнення двері;
- 21 - ручка керування таймером



Мал. 1

6.6 Плита має приєднувальне різьблення G 1/2". Приєднання до газової магiстралi здiйснюється за схемою мал. 2 i 3.

6.7 Плита пiдключається до мережi 220В. Розетка повинна знаходитися в легко доступному мiсцi на вiдстанi не бiльш 1,5 м вiд мiсця установки плити.

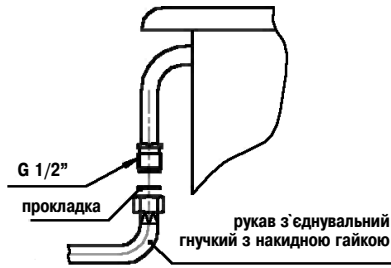
6.8 Перед установкою плити звiльнити мережний шнур, ввiмкнути в електромережу, перевiрити роботу всiх електричних пристроїв, якими забезпечена плита.

6.9 Запобiжний кронштейн.

Для додаткової безпеки, щоб плита не перекинулася, плиту необхідно закріпити до пiдлоги примiщення запобiжним кронштейном. Порядок установки кронштейна:

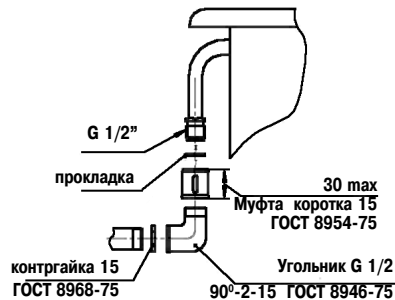
- вкрутити до упору регульовальнi нiжки;
- встановити плиту на робоче мiсце, вiдмитити на пiдлози лiнii передньої стiнки i габарити по ширинi, як показано на мал. 5;

Приєднання за допомогою рукава

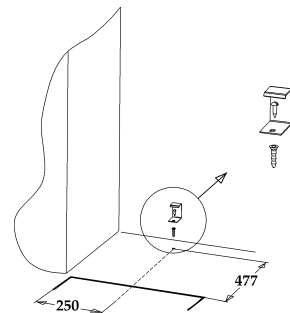


Мал. 2

Жорстке приєднання



Мал. 3

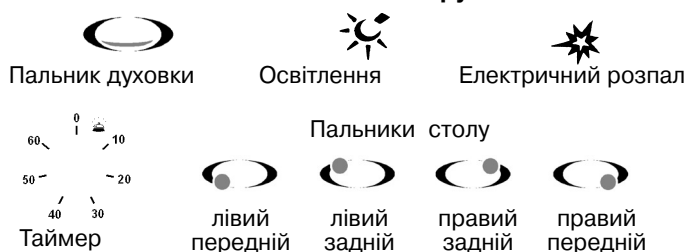


Мал. 5

УКР

- вiдставте плиту у бiк, розмiтьте i точно проведiть середню вiсь, на якiй вiдкладiть розмiр 477 мм;
- по кронштейну зробiть вiдмiтку на пiдлози пiд отвір для крiплення
- якщо пiдлога дерев'яна, просвердлiть отвір дiаметром 3мм. В рештi випадкiв крiплення проводити за допомогою гвинта i дюбеля вiдповiдного розмiру (в комплект поставки не входять);
- закріпити кронштейн гвинтом;
- встановити плиту на мiсце, задвинув до упору.

Умовнi позначки на панелi керування плити



Мал. 6

Включение и выключение освещения духовки осуществляется кнопкой, расположенной на панели управления.

7.4.2 Для замены лампы устройства освещения, отключить плиту от сети и снять стеклянный плафон, повернув его против хода часовой стрелки (рис. 7). После замены лампы установить стеклянный плафон.

7.5 Плита с хозяйственным отсеком выполняется двух исполнений: с откидной дверкой и выдвижным ящиком.

7.5.1 Чтобы открыть дверку её нужно приподнять вверх, удерживая за специально выполненную выдávку снизу и наклонить на себя (рис. 9).

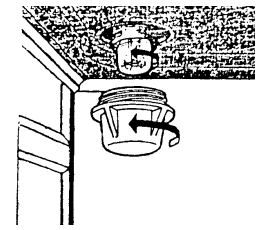


Рис. 7

ВКЛЮЧЕНИЕ ГОРЕЛКИ ДУХОВКИ

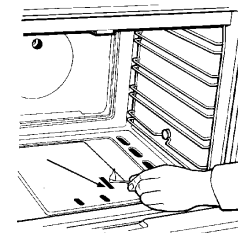


Рис. 8

ОТКРЫВАНИЕ ХОЗЯЙСТВЕННОГО ОТСЕКА

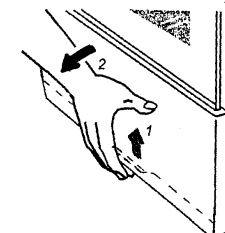


Рис. 9

7.5.2 Как выдвинуть ящик показано на рис. 10.

7.6 Плита может быть выполнена без хозяйственного отсека.

7.7 Чтобы включить таймер (исп. 08, 09), необходимо повернуть ручку по ходу часовой стрелки и установить на необходимую отметку времени, через которое раздастся звонок.

При установке времени срабатывания до 10 мин необходимо повернуть ручку до отметки «60» с последующим возвратом на заданное время.

7.8 Рекомендации по эксплуатации плиты.

7.8.1 После покупки духовку и весь комплект (решетку, противень) вымыть теплым мыльным раствором, просушить и прогреть в течение 30 минут при максимальной температуре.

7.8.2 Выпечку и жарение производить в прогретой при максимальном горении в течение 20-25 минут духовке.

7.8.3 Погрешность показаний индикатора ±20°C.

7.8.4 Выпечку изделий из теста следует производить на противне, установленном на третьей полке (считать сверху), при температуре 180-200°C.

7.8.5 Жарение мяса, птицы производить на 3 или 4 полке (сверху) при температуре 250-270 °C.

7.8.6 Для эффективного использования горелок стола следует выбирать кастрюли перечисленных ниже размеров: вспомогательная горелка - диаметр 120-160 мм, горелка полубыстрого действия - диаметр 180-200 мм, горелка быстрого действия - диаметр 220-240 мм. Режим работы горелок должен быть таким, чтобы пламя не выходило за края кастрюли см. рис. 11. **Использование кастрюлей большего диаметра приведёт к выходу из строя горелки стола.**

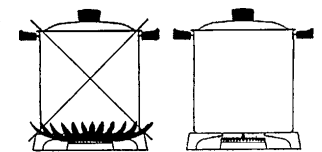


Рис. 11

7.8.7 Не используйте для приготовления пищи кастрюли с изогнутым дном.

**На заметку потребителю!**

Опросы покупателей показали, что как давление в сети, так и калорийность газа в различных регионах колеблются в весьма больших пределах, выходя, иногда, за



## Условные обозначения на панели управления плиты

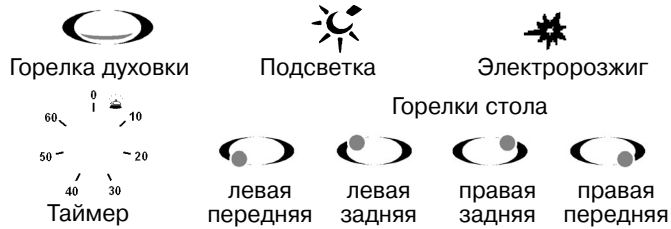


Рис. 6

## 7 ПОРЯДОК РАБОТЫ

7.1 Включение горелок стола.

7.1.1 Расположение горелок стола и условное обозначение показаны на рис. 6.

7.1.2 Положение горелок стола схематично изображено возле каждого крана:

● – кран закрыт, – максимальное пламя, – малое пламя.

7.1.3 В зависимости от исполнения плиты горелки стола зажигаются различными способами:

- *ручной розжиг*

Нажать и повернуть против часовой стрелки ручку, соответствующую используемой горелке, установить её в положение «максимальное пламя» и поднести зажженную спичку или включить кнопку электророзжига , для плит с электророзжигом.

- *автоматический розжиг (при наличии)*

Нажать ручку до упора, повернуть против часовой стрелки до положения «максимальное пламя» , подержать до загорания газа, затем ослабить давление на ручку и установить нужную величину пламени.

7.1.4 Регулировка интенсивности горения производится дальнейшим поворотом ручки крана против хода часовой стрелки - при этом не должно произойти случайное погасание горелки. При повороте до упора горелка будет работать на минимальном пламени.

Чтобы выключить горелку, необходимо повернуть ручку крана по ходу часовой стрелки до упора.

7.2 Включение горелки духовки.

7.2.1 Перед первичным использованием духовки, её необходимо включить и в течение получаса выжаривать для выгорания остатков масла и т.п.

7.2.2 Чтобы разжечь горелку духовки необходимо:

1) нажать и повернуть ручку крана против хода часовой стрелки, до метки на панели управления, указывающей максимальное открытие-

2) одновременно поднести горящую спичку к запальному отверстию (рис. 8);

3) убедиться визуально, через отверстие в дне духовки, что горелка зажжена. Если горелка не зажглась, повторить розжиг через 1 мин.

7.3 Включение горелки духовки с устройством контроля пламени (при его наличии).

7.3.1 Чтобы разжечь горелку духовки, необходимо поднести зажженную спичку к запальному отверстию и повернуть ручку крана в положение «максимум». **Устройство следует приводить в действие не менее 15 секунд. Если горелка по истечении 15 секунд не зажглась, то это устройство не следует больше приводить в действие и перед каждой следующей попыткой зажигания необходимо открыть дверку духовки и повторить попытку не ранее, чем через 1 минуту.**

7.4 Пользование устройством освещения.

7.4.1 Для визуального наблюдения за выпечкой и жарением в духовке следует пользоваться устройством освещения.

## 7 ПОРЯДОК РАБОТЫ

7.1 Ввімкнення пальників столу.

7.1.1 Розташування пальників столу й умовні позначки показані на мал. 6.

7.1.2 Символи, розташовані біля ручок керування: ● – кран закритий, – максимальне полум'я, – мінімальне полум'я.

7.1.3 В залежності від виконання плити пальники столу розпалюються різними засобами:

- *ручний розпал*

Натиснути і повернути проти ходу годинної стрілки ручку відповідного пальника, встановити її в положення «максимальне полум'я» і піднести запалений сірник або натиснути кнопку електричного розпалу .

- *автоматичний розпал (при наявності)*

Натиснути ручку до упора, повернути проти ходу годинної стрілки до положення «максимальне полум'я» , тримати до запалення газу, потім зменшити тиск на ручку і встановити потрібне полум'я.

7.1.4 Регулювання інтенсивності горіння здійснюється подальшим поворотом ручки крана проти ходу годинної стрілки - при цьому не повинне відбутися випадкове загасання пальника. При повороті до упора пальник буде працювати на мінімальному полум'ї.

Щоб вимкнути пальник, необхідно повернути ручку крана по ходу годинної стрілки до упора.

7.2 Ввімкнення пальника духовки.

7.2.1 Перед первинним користуванням духовкою, її необхідно ввімкнути та протягом півгодини вижарювати для вигорання залишків мастил і т.п.

7.2.2 Щоб розпалити пальник духовки необхідно:

1) натиснути і повернути ручку крана проти ходу годинної стрілки, до мітки на панелі керування, що вказує максимальне відкриття -

2) одночасно піднести палаючий сірник до запального отвору (мал. 8);

3) переконатися візуально, через отвір у дні духовки, що пальник запалений.

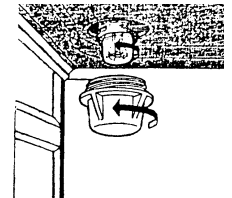
Якщо пальник не запалився, повторити розпалення через 1 хвилину.

7.3 Ввімкнення пальника духовки з пристроєм контролю полум'я (при його наявності).

7.3.1 Щоб розпалити пальник духовки, необхідно піднести запалений сірник до запального отвору і повернути ручку крана в положення «максимум». **Пристрій слід приводити в дію не менше 15 секунд. Якщо пальник після закінчення 15 секунд не запалився, то цей пристрій не слід більше приводити в дію і перед кожною наступною спробою запалення, необхідно відкрити дверці духовки і повторити спробу не раніше, ніж через 1 хвилину.**

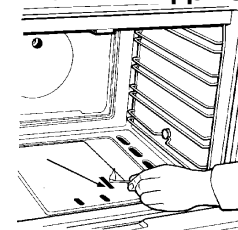
7.4 Користування пристроєм освітлення.

7.4.1 Для візуального спостереження за випічкою і смаженням у духовці варто користуватися пристроєм освітлення.



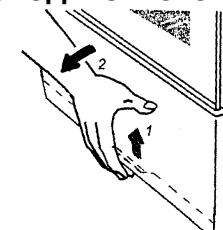
Мал. 7

## ВВІМКНЕННЯ ПАЛЬНИКА ДУХОВКИ



Мал. 8

## ВІДКРИТТЯ ГОСПОДАРЬСЬКОГО ВІДСІКА



Мал. 9

Вмикання і вимикання освітлення духовки здійснюється кнопкою, розташованою на панелі керування.

7.4.2 Для заміни лампи пристрою освітлення, відключити плиту від мережі і зняти скляний плафон, повернувши його проти ходу годинної стрілки (мал. 7). Після заміни лампи установити скляний плафон.

7.5 Плита з господарським відсіком виготовляється двома способами: з відкидною дверкою і висувною шухлядою.

7.5.1 Щоб відкрити дверку її потрібно підняти вгору, утримуючи за спеціально виконану видавку знизу, і нахилити на себе (мал. 9).

7.5.2 Як висунути шухляду показано на мал. 10.

7.6 Плита може бути виконана без господарського відсіку.

7.7 Щоб включити таймер (вик. 08, 09), необхідно повернути ручку по ходу годинної стрілки й установити на необхідну відмітку часу, через який пролунає дзвоник.

При установці часу спрацьовування до 10 хв необхідно повернути ручку до оцінки «60» з наступним поверненням на заданий час.

7.8 Рекомендації з експлуатації плити.

7.8.1 Після придбання духовки і весь комплект (решітка, деко) вимити теплим мильним розчином, просушити і прогріти протягом 30 хвилин при максимальній температурі.

7.8.2 Випікання і смаження робити в прогрітій при максимальному горінні протягом 20-25 хвилин духовці.

7.8.3 Погрішність показань індикатора  $\pm 20^{\circ}\text{C}$ .

7.8.4 Випікання виробів із тіста варто робити на листі, встановленому на третій полиці (рахувати зверху), при температурі 180-200  $^{\circ}\text{C}$ .

7.8.5 Смаження м'яса або птаха робити на 3 чи 4 полиці (зверху) при температурі 250-270  $^{\circ}\text{C}$ .

7.8.6 Для ефективного використання пальників столу необхідно вибирати каструлі наданих нижче розмірів: допоміжний пальник - діаметр 120-160 мм, пальник напівшвидкої дії - діаметр 180-200 мм, пальник швидкої дії - діаметр 220-240 мм. Режим роботи пальників повинен бути таким, щоб полум'я не виходило за краї каструлі див. мал. 11. **Використання каструлі більшого діаметра приведе до виходу з ладу пальника столу.**

7.8.7 Не використовуйте для приготування їжі каструлі із зігнутим дном.

#### На замітку споживачу!

Опитування покупців показали, що як тиск у мережі, так і калорійність газу в різних регіонах коливаються в дуже великих межах, виходячи, іноді, за припустимі норми. Тому всі поради і дані таблиць у нестандартних ситуаціях можуть носити лише рекомендаційний характер. Ваш власний досвід і оцінка конкретної ситуації, можливо, внесуть необхідні корективи.

7.9 Рекомендації по догляду за плитою.

7.9.1 Забруднення решітки столу, розсікачів пальників столу може бути вилучене за допомогою речовин для чищення металевих виробів. Вогневі канали розсікачів пальників необхідно чистити щіткою.

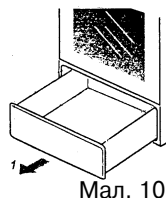
Застосування миючих засобів, що мають абразивні властивості, не рекомендується.

7.9.2 Можливе необоротне ушкодження покриття деталей, що безпосередньо вступають у контакт із полум'ям у процесі експлуатації (кришки пальників, решітка столу).

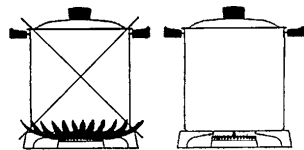
7.9.3 Внутрішню поверхню духовки і зовнішні поверхні плити необхідно промивати ганчіркою, змоченою в мильному чи содовому розчині і протирати насухо.

7.9.4 Не залишайте на емальованих деталях плити пролиті рідини, що містять кислоти (сік лимона, оцет, виноградний сік і ін.).

**УВАГА!** Не залишайте предмети по догляду чи миючі засоби в духовці або сушильному відділенні.



Мал. 10



Мал. 11

б) винт крана «малое пламя» (расположен сбоку см рис 1б) закрутите по часовой стрелке до упора;

в) соберите все детали в обратной последовательности;

г) зажгите горелку духовки и подержите на максимальном пламени не менее 10 минут, затем установите ручку в положение «малое пламя»;

д) пламя должно быть малым, но устойчивым, без проскоков;

е) при быстром повороте крана от максимального значения к минимальному и при резком открывании и закрытии двери духовки пламя не должно погаснуть;

● После подключения нужно проверить герметичность всех соединений, используя мыльный раствор. Запрещается применять для проверки герметичности открытый огонь.

6.6 Плита имеет присоединительную резьбу G 1/2". Подсоединение к газовой магистрали производится по схеме рис. 3, 4.

6.7 Плита подключается к сети 220В. Розетка должна находиться в легко доступном месте на расстоянии не более 1,5 м от места установки плиты.

6.8 Перед установкой плиты освободите сетевой шнур, включите в электросеть, проверьте работу всех электрических устройств, которыми снабжена плита.

6.9 Предохранительный кронштейн.

Для дополнительной безопасности, чтобы плита не опрокинулась, плиту необходимо закрепить к полу помещения предохранительным кронштейном.

Порядок установки кронштейна:

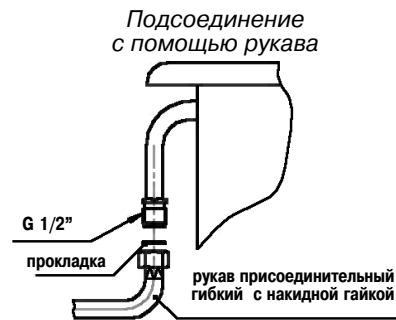


Рис. 3



Рис. 4

- вернуть до упора регулировочные ножки;

- установить плиту на рабочее место, отметить на полу линию передней стенки и габариты по ширине как показано на рисунке 5;

отставьте плиту в сторону, разметьте и точно проведите среднюю ось, на которой отложите размер 477 мм.;

- по кронштейну сделайте отметку на полу под крепёжное отверстие;

- если пол деревянный, просверлите отверстие диаметром 3 мм. В остальных случаях крепление производится с помощью винта и дюбеля соответствующего диаметра (в комплект поставки не входят);

- закрепите кронштейн винтом;

- поставьте плиту на место, задвинув ее до упора.

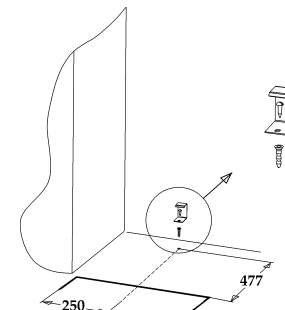


Рис. 5



Рис. 1а

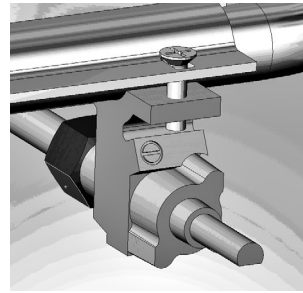


Рис. 1б

**Внимание! После подключения обязательно проверьте работу крана с автоматикой безопасности (при его наличии) горелки духовки в присутствии специалиста, который подключает плиту.**

Если автоматика безопасности не срабатывает, необходимо ликвидировать причину в соответствии с рекомендациями таблицы 5 пункт 3 этого руководства.

6.5 Перед установкой плиты проверить соответствие сопел и отверстия «малое пламя» в пробке крана применяемому виду газа и в случае необходимости произвести замену согласно таблицы 2.

**Эта работа выполняется только специалистом, имеющим необходимые полномочия.**

**● замена сопел горелок стола рис. 1а.**

- а) снимите решетку стола, крышки и рассекатели горелок;
- б) с помощью торцевого ключа S7 замените сопла в соответствии с таблицей 2 «Характеристики горелок и сопел» см. рис. 1а.

**● регулировка минимального пламени горелок стола.**

- а) снимите стаканы и ручки кранов - будьте осторожны, не повредите их
- б) через отверстие в панели управления, поверните регулировочный винт крана (расположен сбоку см. рис 1б) по часовой стрелке до упора;
- в) восстановите все детали плиты в обратном порядке;
- г) зажгите горелку стола, установите ручку в положение «малое пламя»
- д) пламя должно быть малым, но устойчивым, без проскоков;
- е) при быстром повороте крана от максимального значения к минимальному пламя не должно погаснуть;

**● замена сопла горелки духовки.**

- а) снимите кожух задний, выкрутив саморезы;
- б) открутите саморез, который крепит корпус сопла;
- в) осторожно вынимайте газопровод горелки духовки из задней стенки, отводите его в сторону на себя на расстояние 150-200мм, не нарушая соединения гайка-корпус сопла и гайка-кран газовой;
- г) с помощью ключа S7 замените сопло в корпусе сопла;
- д) соберите все детали в обратном порядке.

**● регулировка минимального пламени горелки духовки.**

- а) снимите стакан и ручку крана - будьте осторожны, не повредите их;

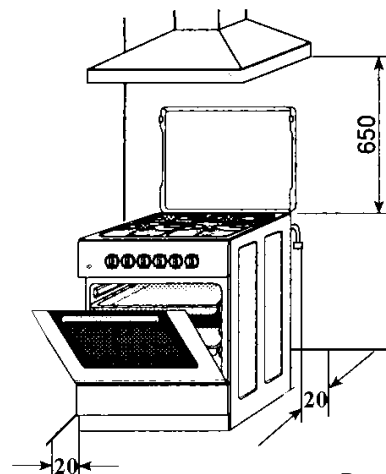


Рис. 2

**8 ТЕХНІЧНЕ ОБСЛУГОВУВАННЯ**

8.1 Введення в експлуатацію, перевірка роботи, налагодження, заміна сопел і переналаштування кранів при переході плити на інший вид газу (див. табл.2) і технічне обслуговування в процесі експлуатації плити комплексно проводяться працівниками підприємств газового господарства.

8.2 Власнику плити забороняється самостійно підключати плиту до газової мережі, а також робити будь-які види її ремонту і змашення.

8.3 Крани паливників (поверхня пробки) періодично (один раз у три роки) підлягають змашенню, що забезпечує їхню нормальну роботу, фахівцями газової служби.

**9 ПРАВИЛА ЗБЕРЕЖЕННЯ**

9.1 До установки плита повинна зберігатися в заводському упакованні в закритих чи інших приміщеннях із природною вентиляцією без штучно регульованих кліматичних умов, відповідно до вимог ДСТУ 15150-69.

9.2 Складування плит в упаковці повинне здійснюватися не більш ніж у два яруси по висоті.

9.3 Доставка плит до місця монтажу здійснюється в упаковці виробника.

9.4 Забороняється захоплення плит за ручку дверцят і трубу колектора при переміщенні.

**10 МОЖЛИВІ НЕПОЛАДКИ І МЕТОДИ ЇХ УСУНЕННЯ**

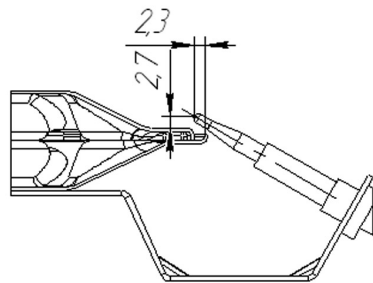
Таблиця 5

Що відбувається	Причина	Як усунути
1. Не горить, мляво або нерівномірно горить паливник	дуже малий тиск в мережі у каналі паливника потрапив бруд або волога розсікач або кришка встановлена з перекосом засмітилося сопло	звернутися в газопостачальну службу прочистити і просушити паливник правильно встановити деталі паливник тонким дротом або голкою прочистити сопло
2. Паливник коптить або горить з відривом (проскоком) полум'я.	засмітилося сопло деформований розсікач	тонким дротом або голкою прочистити сопло замінити розсікача
3. Паливник горить напружено, з відривом полум'я	дуже великий тиск в мережі	правильно встановити деталі паливника звернутися в газопостачальну службу зменшити ручкою подачу газу до стабілізації горіння
4. Не спрацьовує автоматика безпеки	неправильно виставлений кінець термопари в полум'я ручка крана глибоко посаджена в результаті зовнішньої дії відсутній контакт термопари з клапаном газового крана термопара встановлена в крані з перекосом несправна термопара несправний магнітний клапан	** відрегулювати розташування термопари (див. мал. 12) переустановити ручку із забезпеченням ходу крана 3-3,5мм відкрутити гайку термопари від крана, зачистити контакти, гайку закрутити і підтягнути. відкрутити гайку і усунути перекосок. * замінити термопару
5. Не працює все електричне обладнання	плита не приєднана до мережі	* підключити плиту до мережі
6. Не працює електричний розпал	обрив шнура живлення іскра з розрядника не б'є в кришку розсікача.	* замінити шнур живлення кришка стоїть з перекосом немає контакту кришки з розсікачем. притерти кришку до розсікача (відцентрувати). - очистити кришку від забруднень і просушити її
	пошкоджений дрід розрядника	* замінити розрядник
	розрядник сильно забруднений або залитий	почистити і просушити розрядник
	зламаний керамічний корпус розрядника	* замінити розрядник
	пошкоджений генератор електричного розпалу	* замінити генератор ел.розпалу
	дуже великий тиск в мережі	запалювати при меншій подачі газу
7. Не горить лампочка підсвічування духовки	немає контакту лампочки перегоріла лампочка	підкручування лампочки в патроні замінити лампочку (див. мал. 7)
8. Не обертається або клинить газовий кран, відчувається запах газу.	у кран потрапило чужорідне тіло, недостатньо мастила в конусній парі газового крана.	очистити і змазати газовий кран.* крани необхідно мастити один раз в три роки.*
9. Не закриваються двері духовки. Нещільно прилягають двері духовки	Фіксатори шарніра дверей духовки вискочили з посадочного місця	Відкрити двері духовки, опустити підняті фіксатори вниз в їх посадочне місце
10. Прокручується або спадає ручка крана	Випав затиск (фіксатор) ручки крану з посадочного місця	Встановити затиск (фіксатор) в ручку крану
11. Не спрацьовує автоматика безпеки	Тиск газу в мережі не відповідає налаштуванню плити	Звернутися в газопостачальну службу

\*Роботи виконуються сервісною службою.

\*\*Щоб правильно встановити термопару, необхідно зняти дно духовки, потім відрегулювати кінець термопару згідно мал.12. Регулювання здійснюється підгноткою полиці кронштейна кріплення термопару.

За відсутності кришки пального або розсікача забороняється користуватися електричним розпалом!



Мал. 12

## 11 ГАРАНТІЙНІ ЗОБОВ'ЯЗАННЯ

11.1 Гарантійний термін експлуатації плити 1 рік з дня продажу через роздрібну торгову мережу, а за відсутності документа, підтверджуючого передачу товару споживачу або за відсутності в керівництві по експлуатації відмітки про продаж - з дня випуску підприємством-виробником.

### ВІДСУТНІСТЬ ВІДМІТКИ В РОЗДІЛІ «УСТАНОВКА ПЛИТИ» Є ПОРУШЕННЯМ ВИМОГ ДО ЕКСПЛУАТАЦІЇ ДАННОГО ПРИБОРУ

11.2 Гарантійний термін зберігання плити 12 місяців з дня випуску підприємством-виробником при дотриманні правил зберігання згідно розділу 9 цього посібника по експлуатації.

11.3 Гарантійний термін експлуатації плити, встановленої в офісі або іншому місці загального користування - 1 рік із дня установки, а за відсутності в керівництві по експлуатації відмітки про продаж - з дня випуску підприємством-виробником.

11.4 Гарантія не розповсюджується на плити, що використовуються на підприємствах громадського харчування (кафе, ресторанах і т. д.).

11.5 При покупці перевірте комплектність плити і відсутність механічних пошкоджень.

11.6 Завод-виробник не приймає претензій на некомплектність і механічні пошкодження плити після її продажу. **Будьте особливо обережними з комплектуючими із скла!**

11.7 Прослідкуйте, щоб гарантійний документ був правильно заповнений, не мав виправлень і в ньому були вказані:

- Дата продажу, штамп торгової організації і підпис продавця
- Наявність штрих-коду
- Дата установки, назва, штамп підприємства-установника і підпис установника (майстра)

· Тиск газу в мережі

11.8 Завод-виробник залишає за собою право невиконання гарантійних зобов'язань у разі недотримання правил установки виробу.

11.9 Завод-виробник не несе відповідальності за пошкодження, викликані невідповідністю параметрів живлячих мереж параметрам плити, про які вказано в свідоцтві про приймання цього посібника по експлуатації.

11.10 Гарантійні зобов'язання не розповсюджуються на плити, що піддалися переробці або переобладнанню і не відповідають конструкторській документації виробника, а так само якщо плита має сліди ремонту, виконаного споживачем або третьою особою.

11.11 Гарантійні зобов'язання не розповсюджуються на плити з пошкодженнями, викликаними стихійними бідками (пожежа, блискавка, повінь і т.д.).

11.12 Гарантія не розповсюджується на лампу освітлення.

## 12 УТИЛІЗАЦІЯ ВИРОБУ

12.1 Якщо Ви хочете замінити стару плиту, її необхідно здати в спеціалізовану організацію, що займається утилізацією.

12.2 У випадку, якщо плита буде відправлена на звалище, пам'ятайте, що потрапивши в дитячі руки, вона може привести до нещасного випадку. Приведіть плиту в неробочий стан: обріжте мережний шнур, зніміть всі електричні пристрої, якими забезпечена плита.

- 1 - кришка;
- 2 - стол;
- 3 - решетка стола;
- 4 - горелка;
- 6 - решетка духовки;
- 7 - противень;
- 8 - духовка;
- 9 - дверка духовки;
- 10 - хоз. отсек или заглушка;
- 11 - ножка (винт);
- 12 - индикатор (указатель температуры);
- 13 - панель управления;
- 14 - ручка крана со стаканом;
- 15 - кнопка включения подсветки духовки;
- 16 - кнопка включения электророзжига;
- 17 - разрядник;
- 18 - опора решетки;
- 19 - уплотнение дверки;
- 21- ручка управления таймером

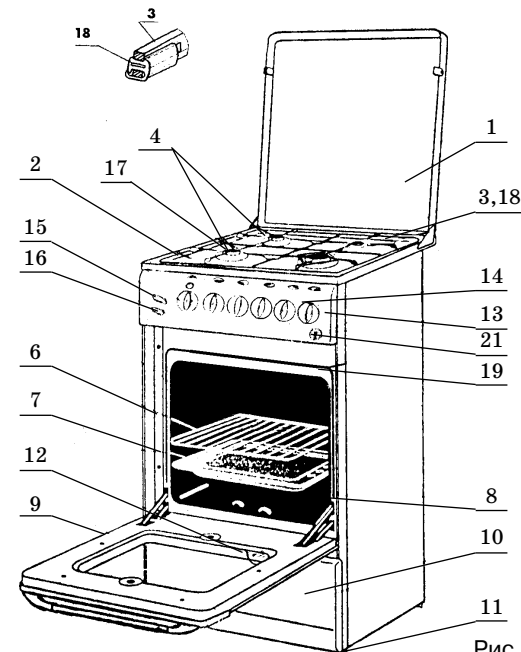


Рис. 1

5.9 Индикатор (указатель) температуры (поз. 12) расположен на стенке дверки духовки и служит для информации о температурном режиме в духовом шкафу.

5.10 Плита имеет таймер механический (исп. 08, 09) для подачи звукового сигнала. Диапазон устанавливаемого времени 1..60 мин.

5.11 Плита может быть выполнена со стеклянным фасадом или может иметь стеклянную крышку. Стекло, применяемое для этой цели, закаленное и имеет высокую стойкость к термическому удару ( $\Delta=250^{\circ}\text{C}$ ), но стеклянная поверхность может быть разбита, если ударить её острым или твердым предметом. Будьте осторожны!

## 6 ВВОД В ЭКСПЛУАТАЦИЮ, НАЛАДКА И ПОДГОТОВКА К РАБОТЕ

6.1 Плиту следует установить согласно «Правил безопасности систем газоснабжения» и государственных строительных норм.

**УСТАНОВКА ПЛИТЫ И ВВОД В ЭКСПЛУАТАЦИЮ ДОЛЖНЫ ПРОИЗВОДИТЬСЯ ТОЛЬКО КВАЛИФИЦИРОВАННЫМИ СПЕЦИАЛИСТАМИ ГАЗОВЫХ СЛУЖБ ПО МЕСТУ ЖИТЕЛЬСТВА И В СООТВЕТСТВИИ С «ПРАВИЛАМИ БЕЗОПАСНОСТИ СИСТЕМ ГАЗОСНАБЖЕНИЯ» СТРАНЫ, В КОТОРОЙ УСТАНОВЛИВАЕТСЯ ПЛИТА.**

**Внимание! Полиэтиленовые амортизаторы и защитную плёнку, предохраняющие декоративное покрытие деталей при транспортировке, перед использованием плиты необходимо удалить.**

6.2 Установка плиты на кухне производится в соответствии с рис.2. где указаны минимальные расстояния от выступающих элементов плиты до боковых и задней стенок и оптимальное расстояние до вытяжного устройства.

6.3 Перед монтажом установить ножки и отрегулировать стол плиты в горизонтальном положении.

6.4 Плита считается герметичной, если падение давления по мановакуумметру за 2 мин. не превышает 40 Па, при испытательном давлении 15000 Па.

## 4 ТРЕБОВАНИЯ ПО ТЕХНИКЕ БЕЗОПАСНОСТИ

4.1 Во время работы плиты необходимо открывать форточку для удаления продуктов сгорания.

4.2 При появлении в помещении запаха газа, в случае прекращения подачи газа или самопроизвольного погашения горелок, необходимо закрыть общий газовый кран перед плитой, а также все краны плиты, открыть окна, проветрить помещение.

До устранения утечек газа не производить никаких операций, связанных с огнем и искрообразованием: не курить, не включать освещение, электроприборы и т.п.

При утечке газа следует немедленно вызвать аварийную службу горгаза или организацию, выполняющую аналогичную функцию.

4.3 Во избежание возникновения пожара запрещается:

- пользоваться неисправной плитой;
- ложить на плиту легковоспламеняющиеся предметы (бумагу, тряпки и т.п.);
- допускать заливание горелок жидкостью;
- сушить над плитой белье;
- допускать для присмотра за работающей плитой детей;
- оставлять работающую плиту без присмотра.

4.4 Если прикосновение к плите сопровождается действием эл.тока, - необходимо отключить её от эл. сети до устранения неисправности.

4.5 Все работы по устранению утечек газа, нарушению картины горения и т.п. проводятся комплексно только специалистами газовых хозяйств.

4.6 При отравлении угарным газом, признаками которого являются общая слабость, головокружение, пострадавшего необходимо вынести на свежий воздух и освободить грудную клетку от стесняющей одежды, привести в чувство, уложить, не давая уснуть, вызвать врача.

4.7 Плиту не следует присоединять к дымоходу. Плита должна быть установлена в соответствии с указаниями руководства по эксплуатации и действующих Правил безопасности в газовом хозяйстве, утвержденных Госгортехнадзором, Правил технической эксплуатации и требований безопасности в газовом хозяйстве.

4.8 Эксплуатация плиты ведет к повышению температуры и влажности в помещении. Поэтому в кухне должна быть хорошая вентиляция, для чего необходимо открыть форточку во время работы плиты.

4.9 При интенсивном и продолжительном использовании плиты может потребоваться дополнительная вентиляция (эффективное проветривание или включение механического вентиляционного устройства).

4.10 Перед обслуживанием или чисткой, плиту необходимо отключить от эл.сети.

4.11 Периодически проверять состояние электрошнура. При обнаружении дефектов, его необходимо заменить на аналогичный.

## 5 УСТРОЙСТВО ИЗДЕЛИЯ

5.1 Плита, различных исполнений, указанных в таблице 1, изображена на рис. 1.

5.2 Каркас плиты образует духовку поз. 8 и хозяйственный отсек поз. 10 для хранения кухонной посуды и принадлежностей (кроме исп. 20, 21, 22).

5.3 На столе плиты для установки посуды имеется решетка поз.18 рис.1.

5.4 Духовка снабжена решеткой поз.6 и противнем поз. 7.

5.5 Духовка имеет устройство освещения, включение и выключение которого производится кнопкой поз. 15.

5.6 Для регулировки стола в горизонтальной плоскости необходимо использовать ножки поз. 11.

5.7 Крышка или щиток (поз. 1) (при их наличии) при работе плиты защищает стенку от брызг.

5.8 Если плита имеет стеклянную крышку, ПОМНИТЕ, запрещается:

- зажигать горелки стола при закрытой крышке;
- опускать крышку при горячих или еще не остывших горелках.

Для чистки и мойки стеклянную крышку можно снять, открыв и подняв вверх.

## ПЛИТА ГАЗОВАЯ БЫТОВАЯ ЧЕТЫРЁХГОРЕЛОЧНАЯ

### ВНИМАНИЮ ПОТРЕБИТЕЛЯ

**Благодарим Вас за то, что Вы приобрели плиту марки «GRETA»!**

Наши плиты отличаются оригинальностью конструкции, простотой управления и обслуживания. Перед эксплуатацией плиты просим Вас внимательно изучить это руководство. В нем Вы найдете полезные советы и рекомендации.

Конструкция плиты постоянно совершенствуется, поэтому возможны некоторые изменения, не отраженные в настоящем руководстве.

### ЗАПРЕЩАЮТСЯ ЛЮБЫЕ ПЕРЕДЕЛКИ ПЛИТЫ

На изделие имеется сертификат соответствия украинскому/российскому стандарту.

Средний срок службы плиты не менее 15 лет от даты производства, при условии ее нормальной эксплуатации в бытовых условиях в соответствии с требованиями руководства по эксплуатации. По истечении срока службы необходимо обратиться в сервисный центр или другую уполномоченную организацию для проверки плиты и возможности ее дальнейшей эксплуатации или замены.

### ВНИМАНИЕ!

Применяемый в быту газ взрывоопасен

\* При пользовании газовыми приборами соблюдайте правила пожарной безопасности.

\* Не оставляйте включенную газовую плиту без присмотра и не поручайте присмотр за ней малолетним детям.

\* Не сушите белье над газовой плитой.

\* Проверяйте наличие тяги в вентиляционных каналах перед зажиганием горелок плиты.

\* Не разогревайте на открытом огне лаки, краски и другие предметы бытовой химии.



## СОДЕРЖАНИЕ

Исполнения моделей плит .....	26
1. Общие указания .....	14
2. Технические данные .....	14
3. Комплектность .....	15
4. Требования по технике безопасности .....	15
5. Устройство изделия .....	16
6. Ввод в эксплуатацию, наладка и подготовка к работе .....	17
7. Порядок работы .....	20
8. Техническое обслуживание .....	22
9. Правила хранения .....	22
10. Возможные неисправности и методы их устранения .....	23
11. Гарантийные обязательства .....	24
12. Утилизация изделия .....	24
12. Свидетельство о приёмке .....	24
Листок отзыва потребителей .....	25
Талон на гарантийный ремонт, установка плиты .....	27

## 1 ОБЩИЕ УКАЗАНИЯ

1.1 Плита газовая четырехгорелочная, в дальнейшем именуемая «плита», предназначена для приготовления пищи.

1.2 Плита относится к приборам II категории 1-го класса по стандарту Российской Федерации.

1.3 Плита мод. 1470-00-XX выпускается нескольких исполнений, указанных в таблице 1 (см. на стр. 26).

1.4 Вид климатического исполнения УХЛ4 по ГОСТ 15150.

**1.5 Ввод в эксплуатацию, наладка и проверка работы плиты осуществляется только специалистом организации, имеющей лицензию на право установки и обслуживание газовых плит. Последующие ремонты и обслуживание могут выполняться специалистами уполномоченных организаций.**

1.6 Перед подключением требуйте проверки соответствия вида и давления газа в сети настройке плиты, параметры которой указаны в настоящем руководстве в разделе «Свидетельство о приемке».

1.7 При подключении плиты проверяйте правильность заполнения установочного талона.

1.8 Самовольно и неправильно подключенная плита, несоблюдение правил техники безопасности могут привести к отравлению газом, ожогам, пожару, поражению эл. током.

1.9 Производитель не несет ответственности за последствия, связанные с неправильной установкой, ремонтом и неправильным использованием плиты.

1.10 Сохраните руководство. Оно поможет разрешить возникшие вопросы.

## 2 ТЕХНИЧЕСКИЕ ДАННЫЕ

2.1 Плита может работать на природном газе ГОСТ 5542-87 с номинальным давлением 1274 или сжиженном газе по ДСТУ 4047-2001 с номинальным давлением 2940 Па. Таблица 2.

Тепловая мощность горелок, кВт (номинальная)	Вид газа	Номинальное давление газа, Па	Диаметр отверстия, мм	
			сопла	«малое пламя» крана
полубыстрого действия 1,7±0,16	природный	1274	1,2	0,5
	сжиженный	2940	0,75	0,3
быстрого действия 2,25±0,16	природный	1274	1,4	0,6
	сжиженный	2940	0,85	0,38
горелка духовки не более 3,24±0,16	природный	1274	1,4	0,6
	сжиженный	2940	0,85	0,38
вспомогательная 0,95±0,095	природный	1274	0,92	0,47
	сжиженный	2940	0,6	0,22

Плиты, поступающие в торговую сеть, предназначены для работы на природном газе, на что указывает отметка в «Свидетельстве о приёмке» настоящего руководства.

2.2 Количество горелок стола, шт ..... 4  
в том числе:

полубыстрого действия ..... 2

быстрого действия ..... 1

вспомогательная ..... 1

2.3 КПД горелок стола  
при номинальном давлении газа, % (не менее) ..... 59

2.4 Горелка духовки должна обеспечивать её нагрев до температуры, на 230 °С превышающей температуру помещения, не более, чем за 20 мин;

\* до максимальной температуры, °С ..... не ниже 270

\* до минимальной температуры, °С ..... не выше 160

2.5 Полезный объём духовки, дм.куб ..... не менее 54

2.6 Напряжение питания, В ..... 220

2.7 Потребляемая мощность устройства освещения, Вт ..... 15

2.8 Размеры плиты без учета выступающих элементов, мм

- высота ..... 850

- ширина ..... 500

- глубина ..... 540

2.9 Степень защиты оборудования от влаги IPX1 (при наличии электрических элементов).

2.10 Класс II защиты от поражения электрическим током (при наличии электрических элементов)

Плита соответствует следующим нормативным документам:

- ДСТУ2204-93(ГОСТ10798-93);

- ДСТУ IEC 60335-2-6:2002, ДСТУ CISPR 14-1:2004 (CISPR 14-1:2000,IDT), ДСТУ CISPR 14-2:2007 (CISPR 14-2:2001,IDT), ДСТУ IEC 61000-3-2:2004 (IEC 61000-3-2:2004,IDT), ДСТУ EN 61000-3-3:2004 (EN 61000-3-3:1995,IDT) - при наличии электрических элементов;

- ГОСТ Р 50696-2006;

- ГОСТ Р 52161.2.6-2006, ГОСТ Р 51318.14.1-2006, ГОСТ Р 51318.14.2-2006, ГОСТ Р 51317.3.2-2006, ГОСТ Р 51317.3.3-2008 - при наличии электрических элементов;

- Техническому регламенту «О безопасности аппаратов, работающих на газообразном топливе»;

- Техническому регламенту «Об электромагнитной совместимости оборудования» - при наличии электрических элементов;

- Техническому регламенту «О безопасности низковольтного электрического оборудования» - при наличии электрических элементов;

На изделие имеются декларации (сертификаты) соответствия Украины и России.

Масса плиты (не более), в зависимости от исполнений, см. свидетельство о приёмке.

Масса плиты, указанная в свидетельстве о приёмке, является величиной расчётной и максимально приближенной к фактической массе изделия.

Незначительные изменения массы плит нетто/брутто обоснованы допустимыми отклонениями в толщинах тонколистового проката по соответствующим нормативным документам, допустимыми отклонениями массы упаковки, в зависимости от атмосферных условий.

## 3 КОМПЛЕКТНОСТЬ

Таблица 3

Комплекующие	кол. шт.	06	07	08	09	10	11	12	13	14	15	16	17	18	19	20	21	22	23	
1. Плита	1	*	*	*	*	*	*	*	*	*	*	*	*	*	*	*	*	*	*	*
2. Решетка стола (комплект)	1	*	*	*	*	*	*	*	*	*	*	*	*	*	*	*	*	*	*	*
3. Противень	1	*	*	*	*	*	*	*	*	*	*	*	*	*	*	*	*	*	*	*
4. Решетка духовки	1	*	*	*	*	*	*	*	*	*	*	*	*	*	*	*	*	*	*	*
5. Рассекатель горелки полубыстрого действия	2	*	*	*	*	*	*	*	*	*	*	*	*	*	*	*	*	*	*	*
6. Рассекатель горелки быстрого действия с крышкой	1	*	*	*	*	*	*	*	*	*	*	*	*	*	*	*	*	*	*	*
7. Рассекатель вспомогательной горелки с крышкой	1	*	*	*	*	*	*	*	*	*	*	*	*	*	*	*	*	*	*	*
8. Комплект сменных сопел для сжиж. газа	1	*	*	*	*	*	*	*	*	*	*	*	*	*	*	*	*	*	*	*
9. Регулировочные ножки	4	*	*	*	*	*	*	*	*	*	*	*	*	*	*	*	*	*	*	*
10. Руководство по эксплуатации	1	*	*	*	*	*	*	*	*	*	*	*	*	*	*	*	*	*	*	*
11. Упаковка	1	*	*	*	*	*	*	*	*	*	*	*	*	*	*	*	*	*	*	*
12. Щиток стола	1							*	*	*			*	*			*	*	*	
13. Винт М4	2							*	*	*			*	*			*	*	*	
14. Гайка М4	2							*	*	*			*	*			*	*	*	
15. Шайба	2							*	*	*			*	*			*	*	*	
16. Фильтр (при наличии предохранителя контроля пламени)	1	*	*	*	*	*	*	*	*	*	*	*	*	*	*	*	*	*	*	*
17. Предохранительный кронштейн (кроме плит по России))	1	*	*	*	*	*	*	*	*	*	*	*	*	*	*	*	*	*	*	*