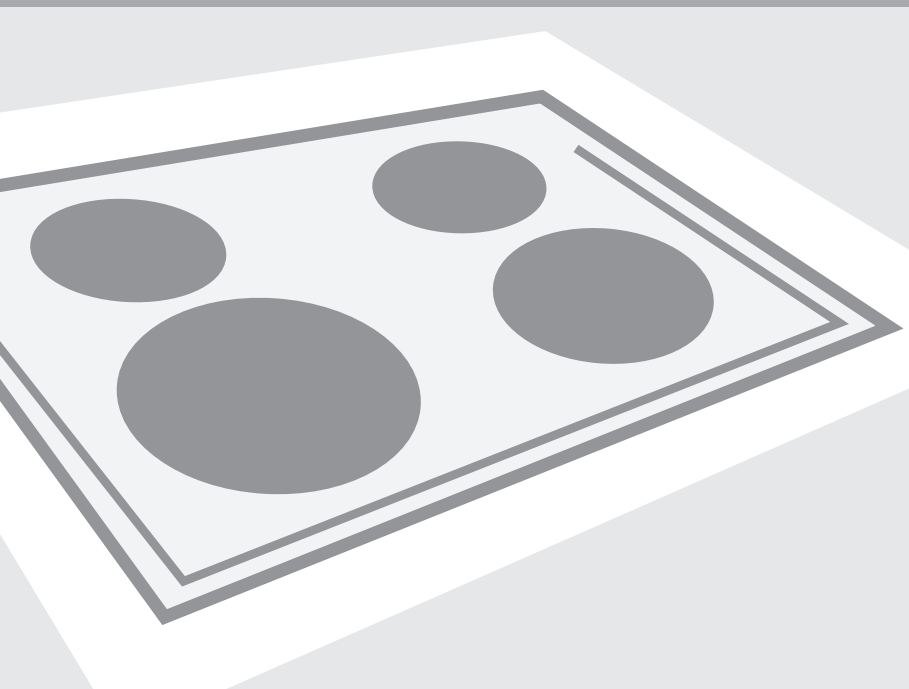


RU

Инструкция по эксплуатации, монтажу и подключению



Индукционная варочная поверхность

SIVK6

СОДЕРЖАНИЕ

Индукционная варочная поверхность

Введение	3
Панель управления SIVK6GTS	5
Панель управления SIVK6ETS	6
Описание	7

Инструкции по безопасности

На что следует обращать внимание	8
Подключение и ремонт	8
Во время использования	8
Безопасный температурный режим	10
Ограничитель времени приготовления	11

Использование

Использование сенсорных элементов управления	12
Приготовление блюд с помощью индукции	12
Принцип действия индукции	13
Посуда для приготовления	13

Эксплуатация

Включение варочной панели и настройка мощности	16
Выключение варочной поверхности	16
Распознавание посуды	17
Индикатор остаточного тепла	17
Функция Boost	17
Функция авторазогрева	18
Две конфорки, которые размещены друг над другом	19
Режим сеодинения	19
Поддерживание блюд в нагретом состоянии	20
Защита от детей	21
Таймер приготовления / таймер для варки яиц	22

Приготовление блюд

Безопасное для здоровья приготовление	25
Настройки приготовления	25

Техническое обслуживание

Чистка	27
--------	----

Неисправности

Общие сведения	28
Таблица устранения неисправностей	28

Установка

Что нужно учесть	30
Вентиляция	32
Нижний кухонный шкаф с выдвигаемым ящиком	33
Нижний кухонный шкаф с духовкой	34
Подключение к электросети	35
Встраивание	37
Технические характеристики	38

Утилизация изделия

Утилизация упаковки и аппарата	39
--------------------------------	----

ИНДУКЦИОННАЯ ВАРОЧНАЯ ПОВЕРХНОСТЬ

Введение

Данная варочная поверхность создана для тех, кто по-настоящему любит готовить. Приготовление с помощью индукционной варочной поверхности имеет ряд преимуществ. Это просто, поскольку варочная поверхность быстро реагирует, а также может быть настроена на очень низкий уровень мощности. Кроме того, аппарат также можно настроить на высокий уровень мощности, благодаря чему блюда будут быстро приготовлены. Благодаря достаточному количеству пространства между конфорками, аппаратом удобно пользоваться.

Приготовление блюд на индукционной варочной поверхности отличается от приготовления с помощью традиционного аппарата. При приготовлении блюд на индукционной поверхности для генерации тепла используется магнитное поле. Это значит, что для приготовления блюд любая посуда не подходит. Более подробные сведения об этом содержатся в разделе о посуде для приготовления.

Для обеспечения максимальной безопасности индукционная варочная поверхность оснащена несколькими средствами температурной защиты, а также индикатором остаточного тепла, указывающим на неостывшие конфорки.

Индукционная варочная поверхность оснащена четырьмя областями с слайдерными переключателями для регулировки уровня мощности конфорок. С помощью специальной кнопки соединения соединяются две расположенные друг над другом конфорки. После включения данной функции обе конфорки будут иметь одинаковую мощность. В этом руководстве изложено, как наилучшим образом использовать индукционную варочную поверхность. Кроме того, в нем описан порядок управления прибором, а также приведены дополнительные сведения, которые могут помочь в эксплуатации изделия. Приведены также таблицы по приготовлению блюд и советы касательно обслуживания.

Внимательно прочтите руководство перед использованием аппарата. Храните руководство в надежном месте для дальнейшего пользования.

Это руководство также служит в качестве справочного материала для специалиста по обслуживанию.

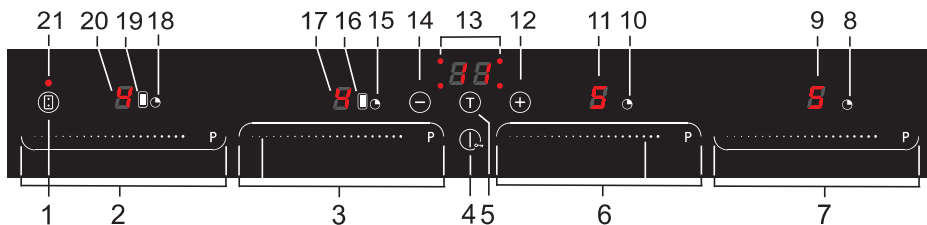
ИНДУКЦИОННАЯ ВАРОЧНАЯ ПОВЕРХНОСТЬ

Поэтому идентификационную карточку аппарата необходимо приклеить в предназначенном для этого месте на тыльной стороне руководства. В идентификационной карточке аппарата содержится вся информация, необходимая специалисту по обслуживанию для ответов на вопросы и удовлетворения ваших требований.

Приятного приготовления!

ИНДУКЦИОННАЯ ВАРОЧНАЯ ПОВЕРХНОСТЬ

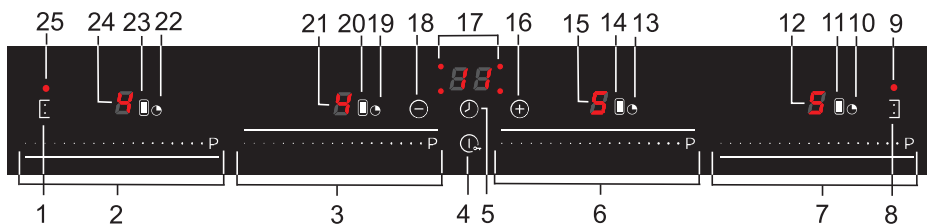
Панель управления SIVK6GTS



1. Кнопка подключения для конфорок слева
2. Слайдерный регулятор передней левой конфорки
3. Слайдерный регулятор задней левой конфорки
4. Кнопка включения и выключения с индикатором режима блокировки
5. Кнопка таймера
6. Слайдерный регулятор задней правой конфорки
7. Слайдерный регулятор передней правой конфорки
8. Индикатор таймера передней правой конфорки
9. Уровень мощности передней правой конфорки
10. Индикатор таймера задней правой конфорки
11. Уровень мощности задней правой конфорки
12. Кнопка «+» таймера
13. Дисплей таймера с четырьмя индикаторами
14. Кнопка «-» таймера
15. Индикатор таймера задней левой конфорки
16. Индикатор подключения задней левой конфорки
17. Уровень мощности задней левой конфорки
18. Индикатор таймера передней левой конфорки
19. Индикатор подключения передней левой конфорки
20. Уровень мощности передней левой конфорки
21. Индикатор подключения для конфорок слева

ИНДУКЦИОННАЯ ВАРОЧНАЯ ПОВЕРХНОСТЬ

Панель управления SIVK6ETS

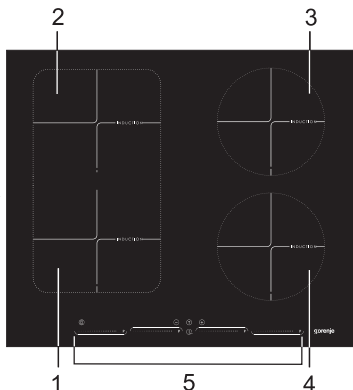


1. Кнопка подключения для конфорок слева
2. Слайдерный регулятор передней левой конфорки
3. Слайдерный регулятор задней левой конфорки
4. Кнопка включения и выключения с индикатором режима блокировки
5. Кнопка таймера
6. Слайдерный регулятор задней правой конфорки
7. Слайдерный регулятор передней правой конфорки
8. Кнопка подключения конфорок справа
9. Индикатор соединения конфорок справа
10. Индикатор таймера передней правой конфорки
11. Индикатор соединения передней правой конфорки
12. Уровень мощности передней правой конфорки
13. Индикатор таймера задней правой конфорки
14. Индикатор подключения задней правой конфорки
15. Уровень мощности задней правой конфорки
16. Кнопка «+» таймера
17. Дисплей таймера с четырьмя индикаторами
18. Кнопка «-» таймера
19. Индикатор таймера задней левой конфорки
20. Индикатор подключения задней левой конфорки
21. Уровень мощности задней левой конфорки
22. Индикатор таймера передней левой конфорки
23. Индикатор подключения передней левой конфорки
24. Уровень мощности передней левой конфорки
25. Индикатор подключения для конфорок слева

ИНДУКЦИОННАЯ ВАРОЧНАЯ ПОВЕРХНОСТЬ

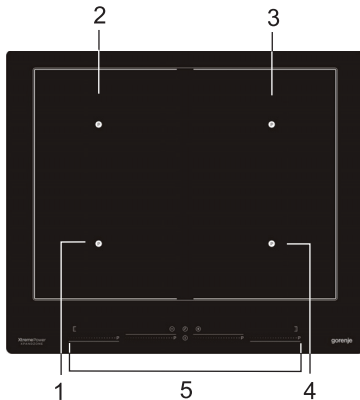
Описание

SIVK6GTS



1. Передняя левая конфорка
180 мм x 220 мм, 3,7 кВт
2. Задняя левая конфорка
180 мм x 220 мм, 3,7 кВт
3. Задняя правая конфорка
Ø180 3,0 кВт
4. Передняя правая конфорка
Ø180 3,0 кВт
5. Панель управления

SIVK6ETS



1. Передняя левая конфорка
180 мм x 220 мм, 3,7 кВт
2. Задняя левая конфорка
180 мм x 220 мм, 3,7 кВт
3. Задняя правая конфорка
180 мм x 220 мм, 3,7 кВт
4. Передняя правая конфорка
180 мм x 220 мм, 3,7 кВт
5. Панель управления

На что следует обращать внимание



- Приготовление блюд на индукционной поверхности необычайно безопасно. Варочная панель оснащена разнообразными устройствами обеспечения безопасности, например индикатором остаточного тепла и ограничителем времени приготовления. Тем не менее, существует несколько правил техники безопасности, которых нужно придерживаться.

Подключение и ремонт



- Данный аппарат разрешается подключать только квалифицированному специалисту..
- Запрещается открывать корпус. Корпус разрешено открывать только квалифицированному специалисту из авторизованного сервисного центра.
- Перед началом любых ремонтных работ необходимо отсоединить аппарат от электросети. Предпочтительно вынуть вилку из розетки, отключить (автоматический) предохранитель, а в случае неразъемного соединения — перевести переключатель шины питания в выключенное положение.

Во время использования



- Запрещена эксплуатация варочной панели при температуре ниже 5 °С.
- Этот кухонный аппарат предназначен только для бытового использования. Он должен использоваться только для приготовления пищи.
- Во время первого использования варочной панели почувствуется посторонний запах. Это нормально. При надлежащей вентиляции кухни запах вскоре исчезнет.
- Помните о том, что если задать настройку с высоким уровнем мощности, разогрев произойдет очень быстро. Во время использования конфорки на высоком уровне мощности не оставляйте варочную панель без присмотра.
- Во время использования варочной панели необходимо обеспечить надлежащую вентиляцию помещения. Все естественные вентиляционные отверстия должны быть открыты.
- Запрещается нагревать пустую посуду. Варочная панель защищена от перегрева, посуда же может сильно разогреться и повредиться. Гарантия не распространяется на какие-либо повреждения, возникшие вследствие нагрева пустой посуды.
- Не используйте конфорку для хранения предметов.

ИНСТРУКЦИИ ПО БЕЗОПАСНОСТИ



- Между содержимым выдвижного ящика и варочной панелью должен быть зазор несколько сантиметров.
- Запрещается хранить любые легковоспламеняющиеся предметы или материалы в выдвижном ящике под варочной панелью.
- Электрошнуры электроприборов (например, миксера) не должны касаться горячей варочной панели.
- Во время пользования аппаратом конфорки нагреваются, и некоторое время остаются горячими. Следите за тем, чтобы дети не подходили к варочной панели во время приготовления блюд и сразу после выключения аппарата.
- Ни в коем случае не разрешайте детям играть с аппаратом. Запрещается оставлять детей возле аппарата без присмотра.
- Жир и масло огнеопасны при перегревании. Не стойте слишком близко к посуде. В случае воспламенения масла ни в коем случае не тушите огонь водой. Немедленно накройте посуду крышкой и выключите конфорку.
- Никогда не поджигайте политые алкоголем блюда под вытяжкой. Высокое пламя может привести к пожару, даже если варочная панель выключена.
- Хотя керамическая поверхность чрезвычайно прочна, она все равно может разбиться. Она может треснуть при падении на нее сосуда со специями или острого инструмента.
- При разломе или трещине необходимо прекратить пользоваться варочной панелью. Немедленно выключите аппарат, выньте сетевой шнур из розетки во избежание поражения электрическим током, а затем позвоните в центр технического обслуживания.
- Никогда не ставьте какие-либо металлические предметы, (противни, формы для печенья, крышки кастрюль или столовые приборы) на конфорку. Эти предметы могут очень быстро нагреться и послужить причиной ожогов.
- Храните подальше от аппарата намагничивающиеся предметы (кредитные карточки, банковские карточки и т. д.). Перед использованием индукционной варочной панели лицом с кардиостимулятором рекомендуется посоветоваться с кардиологом.
- Для чистки варочной панели ни в коем случае не пользуйтесь устройствами, которые чистят с помощью струи сжатого воздуха или пара.
-

ИНСТРУКЦИИ ПО БЕЗОПАСНОСТИ

- Этот аппарат не предназначен для использования лицами (в том числе детьми) с ограниченными физическими, тактильными или умственными способностями или без достаточного опыта или знаний, кроме случаев, когда они пребывают под присмотром или получили инструкции от лиц, ответственных за их безопасность.
- Как только будет убрана посуда с варочной панели, конфорка автоматически отключится. Чтобы избежать непреднамеренного включения индукционной варочной панели, возьмите за правило вручную выключать конфорку или варочную панель. Никогда не оставляйте пустую посуду на включенном нагревательном элементе.
- Хотя нагревательный элемент защищен и автоматически отключится, посуда очень сильно нагреется. Посуда может повредиться.
- Прибор не распознает небольшие предметы, например, недостаточно большую посуду (диаметром меньше 12 см), вилку или нож. Дисплей продолжит мигать, а варочная панель не включится.
- Аппарат не предназначен для управления с помощью внешнего таймера или отдельной системы дистанционного управления.
- Чтобы не допустить возникновения опасных ситуаций, при повреждении соединительного кабеля его замену разрешается выполнять только производителю, организации производителя, специализирующейся на обслуживании, или лицу, имеющему соответствующую квалификацию.

Безопасный температурный режим

- Датчик непрерывно измеряет температуру определенных частей варочной панели. Каждая конфорка оснащена датчиком, который измеряет температуру дна посуды, чтобы избежать любого риска перегрева в случае, если посуда будет пустой. При перегреве мощность автоматически снижается.

Ограничитель времени приготовления



- Ограничитель времени приготовления — это функция обеспечения безопасности вашего кухонного прибора. Она включится в случае, если вы забудете выключить варочную панель.:

Настр.	Конфорка автоматически отключается через:
1	8,5 ч
2	6,5 ч
3	5 ч
4	4 ч
5	3,5 ч
6	3 ч
7	2,5 ч
8	2 ч
9	1,5 ч
и	2 ч



- В зависимости от выбранной настройки, время приготовления будет ограничено до следующих значений:

Настр.	Конфорка переключается автоматически на настр. 9. через:
boost (P)	10 мин.

Использование сенсорных элементов управления

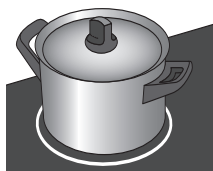
Если вы привыкли к другому типу управления (поворотные переключатели), сенсорные элементы управления могут потребовать немного практики. Для лучшей реакции элемента управления нужно прикасаться к нему всей поверхностью кончика пальца. Нажимать не нужно.

Тактильные датчики реагируют на легкое нажатие кончика пальца. Не касайтесь элементов управления какими-либо другими предметами. Варочная панель не включится, если на нее вылезет домашнее животное.

Приготовление блюд с помощью индукции

На индукционной панели блюда готовятся быстро

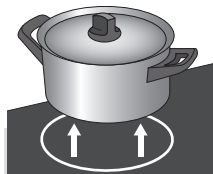
- Вас удивит скорость приготовления блюд с помощью индукции.
- Особенно на самых высоких уровнях мощности продукты и жидкости очень быстро доводятся до кипения.
- Лучше не оставлять посуду без присмотра, чтобы ее содержимое не сбежало и посуда не грелась пустой.



Во время приготовления блюд на индукционной панели не теряется тепло, а ручки не греются.

Мощность регулируется

- Во время приготовления блюд на индукционной панели используется только та часть конфорки, на которой стоит посуда. Если посуду небольшого диаметра поставить на конфорку большого диаметра, уровень мощности будет отрегулирован в соответствии с диаметром посуды. Таким образом, мощность будет ниже, поэтому блюдо будет готовиться дольше.

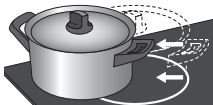


Внимание!

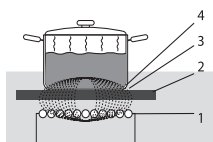
Из-за песчинок на поверхности могут появиться царапины, которые невозможно удалить.

На поверхность конфорки можно ставить только посуду с чистым дном, а для перемещения посуду нужно поднимать.

Не используйте варочную панель в качестве столешницы. Чтобы избежать потерь энергии, во время приготовления блюд накрывайте посуду крышкой.



Принцип действия индукции



Катушка (1) в индукционной панели (2) генерирует магнитное поле (3). Если на катушку поставить посуду с металлическим основанием (4), в основании будет индуцироваться ток.

В приборе генерируется магнитное поле. Если на конфорку поставить посуду с металлическим основанием, в нем будет индуцироваться ток. Под действием индуктивного тока основание посуды нагревается.

Легко

Электронные элементы управления точны и просты в настройке. На самом низком уровне мощности можно, например, плавить шоколад прямо в кастрюле, либо приготовить ингредиенты, которые обычно готовят в пароварке.

Быстро

Благодаря высокой мощности индукционной панели можно быстро довести блюдо до кипения. Чтобы сварить блюдо, требуется столько же времени, сколько для других видов обработки продуктов.

Чисто

Варочную панель легко чистить. Поскольку конфорки нагреваются не больше чем посуда, попавшая на панель пища не пригорает.

Безопасно

Тепло образуется в самой посуде. Стеклокерамическая панель нагревается не больше чем посуда. Это значит, что температура конфорки значительно ниже по сравнению с керамической или газовой плитой. После того, как посуду убирают с панели, конфорка быстро остывает.

Посуда для приготовления

Посуда для индукционной поверхности

Для приготовления блюд на индукционной варочной поверхности необходима посуда с особыми свойствами.



Внимание!

- Необходимо использовать посуду, пригодную для электрических плит и индукционных варочных панелей со следующими характеристиками:
 - толстое дно (не менее 2,25 мм)
 - плоское дно.
- Самой лучшей считается посуда класса «Индукционная».



Совет

С помощью магнита можно проверить, подходит ли имеющаяся посуда для этого аппарата. Посуда подходит в случае, если ее дно притягивается магнитом.

Подходит	Не подходит
Специальная нержавеющая посуда	Глиняная посуда
Класс «Индукционная»	Посуда из нержавеющей стали
Износостойкая эмалированная посуда	Фарфор
Эмалированная чугунная посуда	Медь
	Пластмасса
	Алюминий



Внимание!

Будьте осторожны с эмалированной посудой из тонколистовой стали:

- эмаль может выкрошиться (отслоиться от стали), если установить варочную панель на высокую температуру и поставить посуду пустой;
- дно посуды может деформироваться, например, из-за перегрева или использования слишком высокого уровня мощности.



Внимание!

Никогда не пользуйтесь посудой с деформированным дном. Вогнутое или выпуклое дно может препятствовать работе системы защиты от перегрева, вследствие чего прибор может слишком сильно нагреться. Из-за этого может треснуть стеклокерамическая панель, а дно посуды — расплавиться. На повреждения, возникшие из-за использования непригодной посуды или ее использования всухую, гарантия не распространяется.

Минимальный диаметр посуды

Диаметр посуды должен быть не меньше 12 см. Для получения наилучшего результата используйте посуду, которая по диаметру совпадает с диаметром конфорки. Следите, чтобы посуда была установлена по центру конфорки. При слишком маленьком диаметре посуды конфорка не включится.

ВНИМАНИЕ! На модели SIVK6ETS посуда должна быть установлена так, чтобы она перекрывала центр конфорки, который обозначен символом.

Скороварки

На индукционной варочной панели удобно готовить в скороварках. Конфорка быстро реагирует, благодаря чему в скороварке быстро поднимается давление. Процесс приготовления останавливается сразу после выключения конфорки.

Включение варочной панели и настройка мощности

Для мощности предусмотрено 9 настроек. Имеется также настройка «boost», которая на дисплее обозначается буквой «P.» (см. стр. 14, «Функция Boost»).



- Поставьте посуду на конфорку. (На модели SIVK6ETS посуда должна быть установлена так, чтобы она перекрывала центр конфорки, который обозначен символом.)
- Нажмите кнопку включения/выключения..

Прозвучит короткий звуковой сигнал, затем на дисплее для каждой конфорки отобразится «0.». Если не предпринять каких-либо действий, панель автоматически выключится через 10 с.

- Для выбора определенной настройки коснитесь пальцем слайдерного регулятора соответствующей конфорки и переместите палец в нужное положение. Индукционная варочная панель автоматически запустится с выбранной настройкой (при наличии надлежащего типа посуды).
 - Значение настройки увеличивается при перемещении регулятора вправо, и уменьшается при его перемещении влево.
 - Возможен также непосредственный выбор значения. Чтобы задать необходимый уровень мощности, коснитесь соответствующей точки на шкале регулятора.

Выключение варочной поверхности

Выключение одной конфорки

Конфорка включена. На дисплее отображается настройка мощности от 1 до 9 или «P.».

- Коснитесь пальцем слайдерного регулятора соответствующей конфорки и переместите палец (влево) до отметки «0.».
- Другой способ:
- Выберите значение «0.» непосредственно, коснувшись левого конца регулятора соответствующей конфорки.

Прозвучит звуковой сигнал, а затем на дисплее отобразится значение «0.». Когда для конфорок установлено значение «0.» и не выполняются какие-либо действия, варочная панель автоматически выключится через 10 с.

Одновременное выключение всех конфорок

Включено несколько конфорок.

- Кратковременным нажатием кнопки включения/выключения выключаются одновременно все конфорки.

Прозвучит один звуковой сигнал. Индикаторы погаснут.

Теперь варочная панель выключена.

Распознавание посуды



Если варочная панель не распознает (металлическую) посуду после установки уровня мощности, на дисплее начнут поочередно мигать символ распознавания посуды и выбранная настройка мощности, а варочная панель не будет греться. Если в течение 1 минуты на конфорку не поставит (металлическую) посуду, конфорка автоматически отключится (см. также стр. 11 и 12, «Посуда»).

Индикатор остаточного тепла



После отключения интенсивно работавшей конфорки она еще несколько минут будет горячей. Пока конфорка не остынет, на дисплее будет отображаться индикатор «H».

Функция Boost



Функция «Boost» предназначена для приготовления блюд на максимальном уровне мощности на протяжении короткого времени (до 10 минут). В конце максимальной продолжительности режима «Boost» значение мощности уменьшается до 9.

Включение функции Boost

Варочная панель включена, и посуда помещена на конфорку.

- Чтобы выбрать настройку «P», коснитесь пальцем ползункового регулятора соответствующей конфорки и переместите палец (вправо). Ползунковым регулятором также можно воспользоваться в случае, когда уровень мощности уже задан.

- Непосредственно выберите настройку Boost, коснувшись на ползунковом регуляторе индикатора «P».

На дисплее отобразится индикатор «P». Сразу же включится функция Boost.



Выключение функции Boost

Функция Boost включена, и на дисплее отображается индикатор «P.».

- Чтобы задать более низкий уровень, коснитесь пальцем ползункового регулятора соответствующей конфорки и переместите палец (влево).

Другой способ:

- Выберите более низкий уровень непосредственно, коснувшись левого конца регулятора соответствующей конфорки.

Функция авторазогрева

Чтобы нагреть содержимое посуды, функция авторазогрева временно повышает мощность (до значения настройки «9»). Эта функция доступна для настроек от 1 до 8.

Включение функции авторазогрева

Варочная панель включена, и посуда помещена на конфорку.

- Для выбора определенной настройки коснитесь пальцем слайдерного регулятора соответствующей конфорки, переместите палец в нужное положение, а затем подержите палец на выбранной настройке в течение 3 с.
Индикатор «А.» и заданная настройка будут попеременно мигать на дисплее, и будет включена функция авторазогрева.
Если выбрать более низкий этап приготовления, функция авторазогрева отключится.
 - Если выбрать более высокий этап приготовления, продолжительность разогрева будет автоматически подстроена под новый этап приготовления.
- По истечении времени авторазогрева функция авторазогрева автоматически выключится, после чего конфорка продолжит работать на заданном уровне мощности.



В таблице ниже приведена продолжительность режима авторазогрева для каждой настройки мощности:

Настр.	1	2	3	4	5	6	7	8
Секунд	40	72	120	176	256	432	120	192

Выключение функции авторазогрева

- Варочная панель включена. На дисплее поочередно мигают индикатор «А.» и значение уровня мощности.
- Чтобы задать более низкий уровень, коснитесь пальцем ползункового регулятора соответствующей конфорки и переместите палец (влево).

Другой способ:

- Выберите более низкий уровень непосредственно, коснувшись левого конца регулятора соответствующей конфорки.

На дисплее отобразится другая настройка мощности, и индикатор «А.» перестанет мигать.

Две конфорки, которые размещены друг над другом

- Две расположенные друг над другом конфорки взаимосвязаны. При одновременном использовании этих конфорок мощность распределяется между ними автоматически. До настройки 9 это ни на что не влияет. Однако при выборе настройки Boost для одной из конфорок другая конфорка автоматически переключается на более низкое значение мощности.
- Если для одной из конфорок выбрана настройка Boost, а для другой конфорки нужно задать настройку 9 или Boost, конфорка, для которой задан режим Boost, будет автоматически переключена на более низкую настройку.
- Две расположенные рядом конфорки работают независимо друг от друга. Для обеих конфорок можно установить настройку Boost.

Режим соединения

Режим соединения включается нажатием кнопки соединения. После включения этой функции обе конфорки слева (и справа — только в модели SIVK6ETS) будут иметь одинаковые настройки. Дисплеи и клавиши секции задних конфорок будут неактивными. Изменение настроек осуществляется только ползунковыми регуляторами конфорок, расположенных напротив. Когда таймер включен, индикаторы на его дисплее будут одновременно светиться для каждой из спаренных конфорок.



Включение режима сочленения

Поместите посуду (или две-три ее единицы) на конфорки, которые нужно перевести в режим сочленения. (На модели SIVK6ETS посуда должна быть установлена так, чтобы она перекрывала центр конфорки, который обозначен символом.)

- Нажмите кнопку включения/выключения.

Прозвучит короткий звуковой сигнал, затем на дисплее для каждой конфорки отобразится «0.». Если не предпринять каких-либо действий, панель автоматически выключится через 10 с.

- Нажмите кнопку подключения слева (либо справа — только в модели SIVK6ETS).

Загорится индикатор подключения, а затем на дисплее отобразится символ сочленения

- Для выбора определенной настройки коснитесь пальцем слайдерного регулятора подключенной конфорки и переместите палец в нужное положение. Варочная поверхность автоматически запустится с выбранной настройкой (при наличии надлежащего типа посуды).
 - Соединенную конфорку можно подключить к таймеру. В таком случае на дисплее также будет отображаться символ таймера..

Выключение режима сочленения

- Нажмите повторно кнопку подключения слева (либо справа — только в модели SIVK6ETS).

Индикатор и символ подключения на дисплее перестанут светиться. Конфорки будут установлены в положение «0».

Поддерживание блюд в нагретом состоянии

Функция подогрева блюд поддерживает постоянную температуру блюда на уровне 42 °С. Выбранная конфорка работает в режиме низкой мощности. Когда включена эта функция, на дисплее отображается символ «подогрев блюд».

Включение функции подогрева блюд

Эта настройка находится между настройками «0» и «1», поэтому нужно коснуться левого края ползункового регулятора.

Варочная панель включена, и посуда помещена на конфорку.

- Чтобы выбрать необходимую настройку (между настройками «0» и «1»), коснитесь пальцем слайдерного регулятора соответствующей конфорки и переместите палец (вправо).
На дисплее отобразится индикатор «i.», указывающий на то, что функция подогрева блюд включена.



Выключение функции подогрева блюд

Функция подогрева блюд включена. На дисплее отображается индикатор «i.».

- Коснитесь пальцем ползункового регулятора соответствующей конфорки и переместите палец (влево), чтобы выбрать настройку «0.».

На дисплее отобразится настройка «0.». Конфорка будет отключена.

Защита от детей

Индукционная варочная панель оснащена защитой от доступа детей, что позволяет заблокировать прибор для чистки или предотвращения непреднамеренного включения детьми..

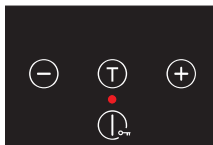
Включение защиты от детей

Режим защиты включается во всех режимах.

- Для включения защиты от детей коснитесь кнопки включения/выключения и не отпускайте ее в течение 3 с. Над кнопкой включения/выключения начнет светиться красный индикатор, и прозвучит длинный звуковой сигнал. .

Все активные конфорки будут полностью выключены.

- Для выключения защиты от детей повторно коснитесь кнопки включения/выключения и не отпускайте ее в течение 3 с. Красный индикатор над кнопкой включения/выключения погаснет, и прозвучит длинный звуковой сигнал.



Совет

Чтобы предотвратить случайное включение прибора во время чистки, предварительно переключите варочную панель в режим защиты от детей.

Таймер приготовления / таймер для варки яиц

Таймер приготовления настраивается для всех конфорок. Все таймеры приготовления могут использоваться одновременно. Варочная панель также оснащена таймером для варки яиц. Таймер приготовления и таймер для варки яиц рассчитаны не более чем на 99 мин.

Таймер для варки яиц работает так же, как и таймер приготовления, но не связан с конфоркой. Включенный таймер для варки яиц продолжит отсчет времени даже после выключения варочной панели. Таймер для варки яиц выключается только после включения варочной панели.

Таймер приготовления	Таймер для варки яиц
Таймер приготовления связан с конфоркой. Это означает, что после истечения заданного времени конфорка выключается..	Таймер для варки яиц не связан с конфоркой. После выключения варочной панели таймер для варки яиц продолжает отсчет времени.



Включение таймера для варки яиц

Варочная панель включена и на всех дисплеях отображается «0.» (ни одна из конфорок не включена).

- Нажмите кнопку таймера один раз.
«00.» отобразится на дисплее с мигающей точкой. На дисплее таймера отсутствует индикатор.
- Чтобы задать нужное время, нажимайте кнопки «-» и «+».
- Чтобы подтвердить заданное время, повторно нажмите кнопку таймера.

Таймер для варки яиц начнет отсчет. Через 10 секунд .

Выключение таймера для варки яиц

Варочная панель должна быть включена, и на всех дисплеях отображается значение «0.» (ни одна из конфорок не включена)..

- Нажмите кнопку таймера один раз..
На дисплее отобразится оставшееся время с мигающей точкой. На дисплее таймера отсутствует индикатор..
- Нажмите кнопку «-» и подержите ее, пока на дисплее не появится значение «01.».
- Нажмите кнопку «-» повторно — на дисплее отобразится «00».
Теперь таймер для варки яиц выключен.
 - ▷ Чтобы сразу отключить таймер для варки яиц, можно также одновременно нажать кнопку «-» и «+»..



Включение таймера приготовления и назначение его конфоркам

Варочная панель включена и хотя бы одна конфорка активна (таймер приготовления можно назначить только активным конфоркам).

- Нажимайте кнопку таймера, пока не начнет мигать его индикатор (соответствующей конфорки) на дисплее. *На дисплее отобразится «00». На дисплее таймера отобразится его индикатор, а на дисплее соответствующей конфорки — символ таймера. Оба будут мигать.*
- Чтобы задать нужное время, нажимайте кнопки «-» и «+».
- Чтобы подтвердить заданное время, повторно нажмите кнопку таймера.

Таймер приготовления начнет отсчет.

- Если не задать время кнопками «-» и «+», таймер для варки яиц автоматически выключится через 10 с.
- Чтобы задать время для другой активной конфорки, повторите эти действия.



Внимание!

Если отсчет ведется несколькими таймерами, на дисплее будет отображаться наименьшее оставшееся время и соответствующая ему точка таймера.

Выключение таймера приготовления

- Нажимайте кнопку таймера, пока не начнет мигать его индикатор (соответствующей конфорки) на дисплее. *На дисплее отобразится оставшееся время с мигающим индикатором.*
- Нажмите кнопку «-» и подержите ее, пока на дисплее не появится значение «01.».
- Нажмите кнопку «-» повторно — на дисплее отобразится «00». *Теперь таймер приготовления выключен.*
 - Чтобы сразу отключить таймер приготовления, можно также одновременно нажать кнопку «-» и «+».

Выключение сигнала таймера приготовления/таймера для варки яиц

После истечения установленного времени/времени приготовления, прозвучит звуковой сигнал.

- Для отключения сигнала нажмите любую кнопку.



Совет

- Чтобы задать нужное время приготовления быстрее, удерживайте кнопку «-» или «+».

ПРИГОТОВЛЕНИЕ БЛЮД

Безопасное для здоровья приготовление

Burning point of different types of oil

Чтобы жарение блюд было максимально безопасным для здоровья, компания Gorenje рекомендует учитывать температуру жарения при выборе типа растительного масла. Все растительные масла имеют свою температуру воспламенения, при которой выделяются токсичные газы. В приведенной ниже таблице указывается температура воспламенения различных растительных масел.

Растительное масло	Температура дымления, °C
Оливковое масло высшего качества	160 °C
Сливочное масло	177 °C
Кокосовое масло	177 °C
Масло канола	204 °C
Оливковое масло высокого качества	216 °C
Подсолнечное масло	227 °C
Кукурузное масло	232 °C
Арахисовое масло	232 °C
Рисовое масло	255 °C

Настройки приготовления

Поскольку настройки зависят от количества и состава содержимого посуды, сведения в таблице приведены только для справки.

Используйте настройки «Boost» и 9 для того, чтобы:

- быстро доводить до кипения блюда и жидкости;
- сушить зелень;
- разогревать масло и жир;
- нагнетать давление в скороварке.

Используйте настройку 8 для того, чтобы:

- вялить мясо;
- жарить плоскую морскую рыбу;
- жарить омлет;
- обжаривать вареный картофель;
- глубоко прожаривать блюда.

Используйте настройку 7 для того, чтобы:

- жарить оладьи;
- жарить толстые куски панированного мяса;
- обжаривать бекон (сало);
- жарить сырой картофель;
- готовить французские тосты;
- обжаривать панированную рыбу.

Используйте настройки 6 и 5 для того, чтобы:

- готовить блюда в больших количествах;
- размораживать замороженные овощи;
- жарить тонкие куски панированного мяса.

Используйте настройки 1-4 для того, чтобы:

- варить бульоны;
- тушить мясо;
- варить овощи;
- растапливать шоколад.
- растапливать сыр.

Чистка

Совет

Перед чисткой варочной панели включите режим защиты от детей.

Ежедневная чистка

- Хотя пролитая на панель пища не пригорает к стеклу, все же рекомендуется мыть плиту сразу после пользования.
- Ежедневную чистку лучше всего выполнять влажной тканью с мягким чистящим средством.
- Затем нужно протереть поверхность насухо бумажным полотенцем или сухой салфеткой.

Стойкие пятна

- Стойкие пятна удаляются мягким чистящим средством, например жидким средством для мытья посуды.
- Пятна от воды и известковый налет смываются уксусом.
- Могут возникнуть трудности при удалении следов от металла (образовавшихся от передвижения посуды по панели). Для этой цели существуют специальные средства.
- Для удаления разлитой на панель пищи пользуйтесь скребком для мытья стекла. Расплавленная пластмасса и сахар также лучше всего удаляются скребком для мытья стекла.

Средства, которые запрещено использовать

- Ни в коем случае не пользуйтесь абразивными средствами. После них остаются царапины, в которые забивается грязь и известковый налет.
- Не пользуйтесь острыми предметами, например металлическими мочалками или абразивной фиброй.

НЕИСПРАВНОСТИ

Общие сведения



Если вы заметили трещину на стеклянной поверхности (независимо от ее размера), немедленно отключите варочную панель от электросети, выключите (автоматический) выключатель с плавким предохранителем в шкафу электросчетчика, а в случае постоянного подключения переведите переключатель на проводе питания в выключенное положение. Обратитесь в авторизованный сервисный центр.

Таблица устранения неисправностей

Если прибор не работает должным образом, это не всегда означает, что он неисправен. Попробуйте сначала самостоятельно решить проблему, просмотрев указанные ниже пункты.

Симптом	Возможные причины	Решение
При первом включении прибора на дисплее отображаются символы.	Это стандартный процесс запуска.	Нормальная работа.
В течение нескольких минут после выключения панели вентилятор не выключается.	Варочная панель охлаждается.	Нормальная работа.
Первые несколько раз во время эксплуатации панели чувствуется едва уловимый запах.	Новый прибор разогревается.	Это нормально и прекратится после того, как прибором воспользуются несколько раз. Обеспечьте надлежащее проветривание кухни.
Изнутри варочной панели слышно тиканье.	Вызвано работой ограничителя мощности передней и задней конфорок. Возможно на более низких настройках.	Нормальная работа.
Посуда издает звуки в процессе приготовления блюд.	Вызвано передачей варочной панелью энергии посуде.	Для некоторых видов посуды на высоких мощностях это нормально. Это не вредит ни посуде, ни прибору.
После включения конфорки дисплей продолжает мигать.	Используемая посуда непригодна для индукционной панели либо ее диаметр меньше 12 см.	Пользуйтесь подходящей посудой. См. стр. 11 и 12.
Конфорка вдруг прекращает работать, после чего звучит сигнал.	Истекло заданное время.	Отключите звуковой сигнал нажатием любой клавиши.

НЕИСПРАВНОСТИ

Симптом	Возможные причины	Решение
Варочная панель не работает, а дисплей пуст.	Отсутствует питание из-за поврежденного сетевого шнура или плохого соединения с розеткой.	Проверьте предохранители или электрический выключатель (при отсутствии пробки).
Предохранитель сгорает сразу после включения панели.	Варочная панель неправильно подключена.	Проверьте подключение к электросети.
Панель отключается.	Случайно нажата кнопка включения/выключения.	Снова включите прибор.
Отображается ошибка ER22.	Панель управления запачкана или намочена.	Очистите панель управления.
Отображается ошибка E2.	Прибор перегрелся.	Дайте прибору остыть и уменьшите мощность.
Отображается ошибка E3.	Используется неподходящая посуда.	Пользуйтесь подходящей посудой. См. стр. 11 и 12.
Отображается ошибка U400.	Слишком высокое напряжение либо панель неправильно подключена.	Попросите исправить схему подключения.
Отображается ошибка  .	Длительное касание кнопок или ползункового регулятора	Сократите время прикасания к регулятору или кнопкам
Другие коды ошибок	Неисправен генератор.	Обратитесь в отдел технического обслуживания.

Что нужно учесть

Инструкции по безопасности при установке

- Подключение должно выполняться в соответствии с нормами государственного и местного законодательства.
- Прибор всегда должен быть заземлен.
- Данный прибор разрешается подключать только компетентному специалисту по электрооборудованию.
- Для подключения необходимо использовать одобренный шнур (например, тип HO7RR) в соответствии с нормами. Изоляция кабеля должна быть резиновой.
- Соединительный кабель должен свободно висеть, а не быть пропущенным через выдвижной ящик.
- Если нужно, чтобы соединение было неподвижным, на питающей линии обязательно должен быть установлен многополярный выключатель с зазором между разомкнутыми контактами не менее 3 мм.
- Чтобы не допустить возникновения опасных ситуаций, при повреждении соединительного кабеля его замену разрешается выполнять только производителю, организации производителя, специализирующейся на обслуживании, или лицу, имеющему соответствующую квалификацию.
- Рабочая поверхность, в которую встраивается варочная панель, должна быть плоской.
- Окружающие прибор стены и столешница должны выдерживать температуру не менее 85 °С. Хотя сам прибор не нагревается, под воздействием тепла горячей посуды стена может выцвести или деформироваться. Гарантия не распространяется на какие-либо повреждения, возникшие из-за неправильного подключения или установки прибора.
- Место подключения, настенная розетка и штепсельная вилка всегда должны быть доступными.

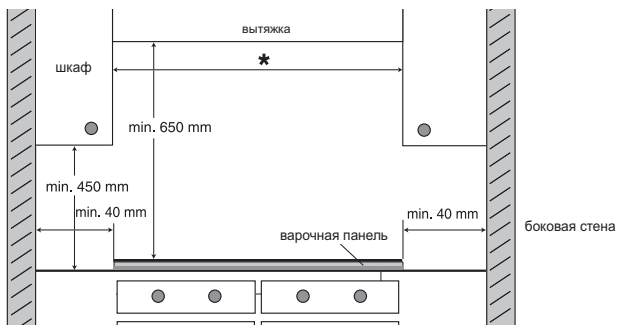


УСТАНОВКА

Расстояние от прибора

Достаточное расстояние между варочной панелью и прилегающими предметами чрезвычайно важно для безопасного использования прибора. Проверьте, достаточно ли расстояние между аппаратом и предметами.

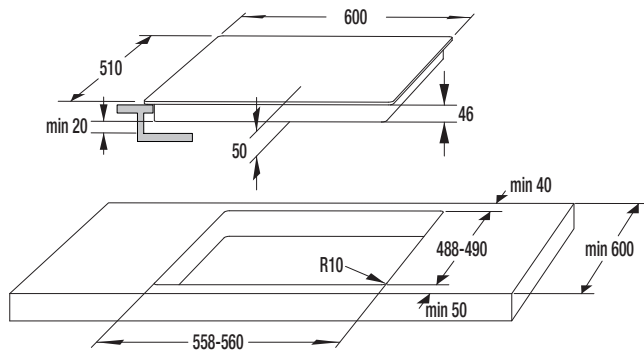
* 600 mm



Монтажные размеры

На приведенных ниже иллюстрациях указаны размеры и изображены вырезы для встраивания.

SIVK6GTS SIVK6ETS



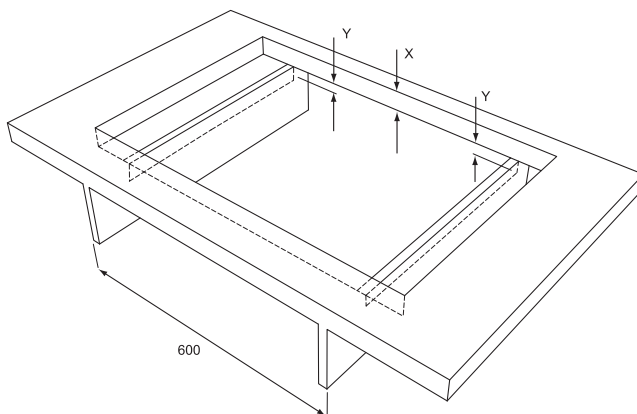
УСТАНОВКА

Если варочная панель шире, чем тумба, а ее столешница не толще 49 мм, с обеих сторон тумбы сделайте вырез пилой, чтобы прибор не контактировал с тумбой.

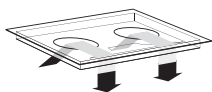
Монтажные размеры
внутри шкафа

$x < 49$ мм: $y = 49$ мм – x

$x \geq 49$ мм: $y = 0$ мм



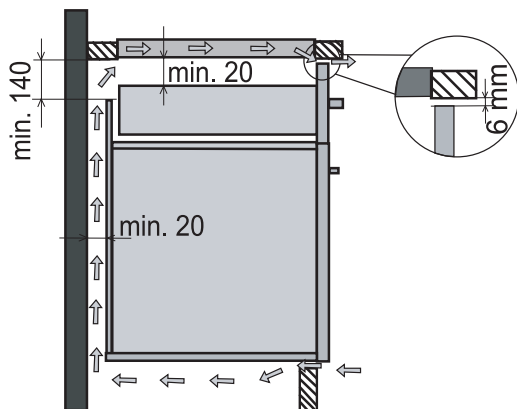
Вентиляция



Электроника в аппарате должна охлаждаться. При недостаточной циркуляции воздуха аппарат автоматически отключится. В основании аппарата имеются вентиляционные отверстия. Необходимо, чтобы через эти отверстия мог входить воздух. В основании и на передней стенке прибора имеются выходные отверстия.

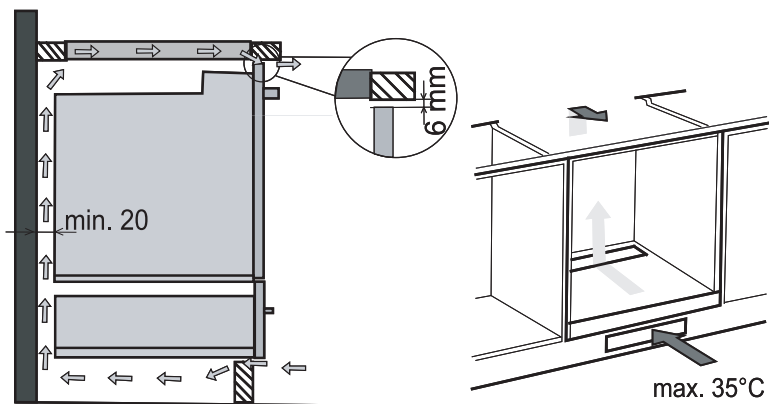
Нижний кухонный шкаф с выдвижным ящиком

На задней стенке шкафа по всей ее ширине должна быть щель высотой не менее 140 мм. Кроме того, на передней стенке шкафа по всей ее ширине должна быть щель высотой не менее 6 мм. Варочная панель оснащена вентилятором, расположенным в ее нижней части. Если под кухонным шкафом имеется выдвижной ящик, в нем нельзя хранить маленькие объекты или бумагу, поскольку они могут всосаться внутрь вентилятора и повредить его или всю охлаждающую систему. В таких ящиках также не должны храниться алюминиевая фольга и легковоспламеняющиеся вещества и жидкости (например, аэрозоли), кроме того, они не должны находиться возле варочной панели. Опасность взрыва! Между входными отверстиями вентилятора и содержимым выдвижного ящика должно быть расстояние не менее 20 мм.



Нижний кухонный шкаф с духовкой

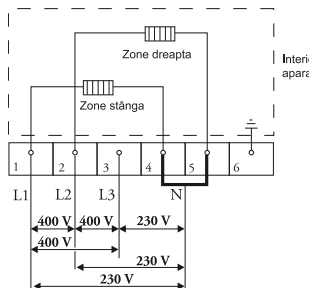
- Под индукционной варочной панелью допускается установка духовок типа EVP4..., EVP2..., которые оборудованы охлаждающим вентилятором. Перед установкой духовки заднюю стенку кухонного шкафа нужно снять. Кроме того, на передней стенке шкафа по всей ее ширине должна быть щель высотой не менее 6 мм.



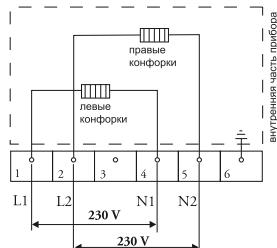
Подключение к электросети

Обычные подключения:

- Подключение с 3 фазами и 1 нулем (3 1N, 400 В~/ 50 Гц):
 - Напряжение между фазами и нейтралью составляет 230 В~. Напряжение между двумя фазами составляет 400 В~. Установите соединительную перемычку между точками соединения 4–5. Фаза 3 не несет нагрузку. Группы должны иметь предохранители, рассчитанные по меньшей мере на 16 А (3х). Диаметр сердцевины соединительного кабеля должен быть не менее 2,5 мм².



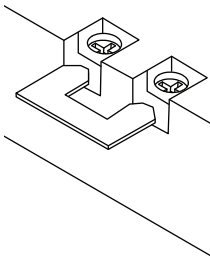
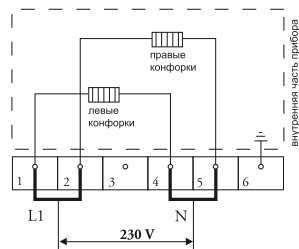
- Подключение с 2 фазами и 2 нейтральями (2 2N, 230 В~/ 50 Гц):
 - Напряжение между фазами и нейтралью составляет 230 В~. Группа должна иметь предохранители, рассчитанные по меньшей мере на 16 А (3х). Диаметр сердцевины соединительного кабеля должен быть не менее 2,5 мм².
- **ВНИМАНИЕ:** Можно использовать 2 фазных и 1 нейтральный провод. В этом случае установите перемычку между клеммами 4-5.



УСТАНОВКА

Специальное подключение:

- Однофазное подключение (1 1N, 230 В~ / 50 Гц):
 - Напряжение между фазой и нейтралью составляет 230 В~. Установите соединительную перемычку между точками соединения 1–2 и 4–5. Группа должна иметь предохранитель, рассчитанный, по меньшей мере, на 32 А. Диаметр сердцевины соединительного кабеля должен быть не менее 6 мм².



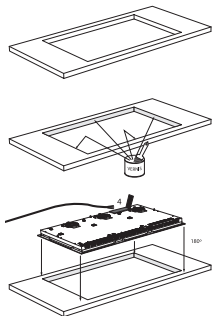
Перемычки на соединительном блоке могут использоваться для необходимых подключений так, как показано на представленных иллюстрациях..

Закрепите кабель с помощью зажима и закройте крышку.

Место подключения, настенная розетка и штепсельная вилка всегда должны быть доступными.

УСТАНОВКА

Встраивание

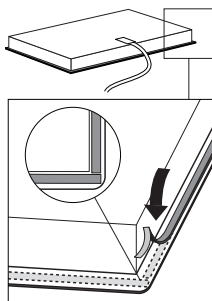


Шкаф и вырез должны соответствовать требованиям к размерам и вентиляции.

Чтобы предотвратить набухание от влаги столешницы, изготовленной из дерева или искусственного материала, при необходимости обработайте ее обрезанные концы изолирующим лаком.

Положите варочную панель вверх дном на столешницу.

Подключите соединительный кабель к прибору согласно требованиям (см. стр. 29 и 30).



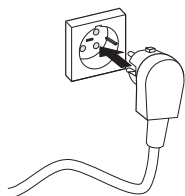
Снимите защитный слой с уплотнительной ленты и вклейте ее в желобок алюминиевого профиля или нанесите на кромку стеклянной панели. Не обклеивайте лентой закругленные углы — для надлежащего уплотнения углов вырежьте 4 отдельных отрезка ленты.

Переверните варочную панель и вложите ее в вырез.

Подключите прибор к электросети. Через несколько секунд дисплеи начнут светиться.

Теперь устройство готово к использованию.

Убедитесь в его надлежащей работе. Если прибор неправильно подключен, в зависимости от допущенной ошибки дисплеи не будут светиться.



УСТАНОВКА

Технические характеристики

Данный прибор соответствует всем относящимся к нему директивам СЕ.

Тип варочной панели	SIVK6GTS	SIVK6ETS
Индукционная	х	х
Подключение	230 В – 50 Гц	230 В – 50 Гц
Максимальная мощность конфорок		
Передняя левая	3,7 kW (octa 180x220 mm)	3,7 kW (octa 180x220 mm)
Задняя левая	3,7 kW (octa 180x220 mm)	3,7 kW (octa 180x220 mm)
Задняя правая	3,0 kW (Ø180 mm)	3,7 kW (octa 180x220 mm)
Передняя правая	3,0 kW (Ø180 mm)	3,7 kW (octa 180x220 mm)
Центральная правая	-	-
Подключенная нагрузка		
L1	3700 W	3700 W
L2	3700 W	3700 W
L3		
Общая подключенная нагрузка	7400 W	7400 W
Размеры для встраивания		
Ширина и глубина прибора	644 x 522 mm	644 x 522 mm
Высота встраивания от верхнего края столешницы	49 mm	49 mm
Ширина и глубина выреза	560 x 490 mm	560 x 490 mm
Мин. расстояние между вырезом и задней стенкой	40 mm	40 mm
Мин. расстояние между вырезом и боковой стенкой	40 mm	40 mm

Утилизация упаковки и аппарата

При производстве этого аппарата использованы прочные материалы. В конце цикла службы аппарата необходимо утилизировать его в соответствии с нормами. Для получения дополнительной информации по этому вопросу обратитесь к местным властям.

Упаковка прибора пригодна для переработки. Могли быть использованы следующие материалы:

- картон;
- полиэтиленовая пленка (PE);
- не содержащий углекислоты полистирол (полистироловая твердая пена).

Эти материалы должны утилизироваться в соответствии с государственными нормами.



Как напоминание о необходимости утилизировать бытовую технику отдельно, продукт содержит символ перечеркнутого мусорного контейнера. Это означает, что после прекращения эксплуатации прибора его запрещается утилизировать как обычные бытовые отходы. Его необходимо сдать в центр раздельного сбора отходов при специальном местном учреждении или дилеру, предоставляющему соответствующую услугу.

Утилизация бытовой техники отдельно от других отходов предотвращает возможные негативные последствия для окружающей среды и здоровья, вызванные неправильной утилизацией, а также позволяет перерабатывать составные материалы для значительной экономии энергии и ресурсов.



Импортер: ООО «Горень БТ»
119180, Москва, Якиманская наб., 4, стр. 1

