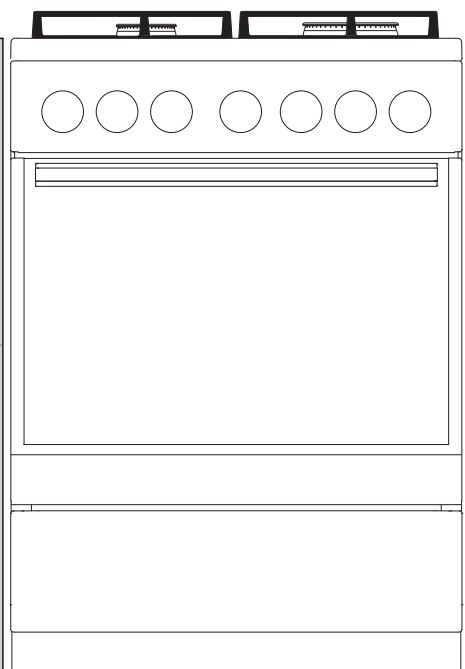


RU

BY

**ПОДРОБНАЯ ИНСТРУКЦИЯ  
ПО ЭКСПЛУАТАЦИИ  
ГАЗОВОЙ ПЛИТЫ**

**gorenje**



**GI5221WH  
GI5231WF  
GI5222WF**

**Благодарим Вас** за доверие и поздравляем с приобретением нового прибора.

Для более удобного и простого пользования прибором мы подготовили подробную инструкцию по эксплуатации. Она поможет Вам быстрее познакомиться с новым прибором.

Проверьте, что Вы получили прибор без повреждений. При обнаружении повреждений обратитесь в торговую организацию, где Вы приобрели прибор.

Данная инструкция действительна, если на приборе имеется символ страны. Если символ отсутствует, следуйте техническим указаниям по настройке прибора в соответствии с требованиями вашей страны.

Подключение прибора должно соответствовать действующим предписаниям. Помещение, в котором используется прибор, должно хорошо проветриваться. Перед подключением и использованием прибора внимательно прочитайте инструкцию.

Инструкцию по эксплуатации Вы также можете найти на нашем сайте:

<http://www.gorenje.com>

GORENJE gospodinjski aparati, d.d.  
Partizanska cesta 12,  
SI-3320 Velenje, SLOVENIA  
[info@gorenje.com](mailto:info@gorenje.com)



Важная информация



Совет, примечание



# МЕРЫ БЕЗОПАСНОСТИ

---

## **ВНИМАТЕЛЬНО ОЗНАКОМЬТЕСЬ С ИНСТРУКЦИЕЙ И СОХРАНИТЕ ЕЕ ДЛЯ ДАЛЬНЕЙШЕГО ИСПОЛЬЗОВАНИЯ!**

Допускается использование прибора детьми старше восьми лет и людьми с ограниченными физическими, двигательными и психическими способностями, а также людьми, не имеющими достаточного опыта или знаний для его использования, только под присмотром или если они были обучены пользованию прибором и осознают возможную опасность, связанную с неправильной эксплуатацией прибора. Не позволяйте детям играть с прибором! Дети могут очищать и осуществлять обслуживание прибора только под присмотром!

**ПРЕДУПРЕЖДЕНИЕ!** Во время работы прибор и его доступные части сильно нагреваются. Будьте осторожны, не прикасайтесь к горячим деталям. Детям младше 8 лет разрешается использовать духовку только под постоянным присмотром взрослых.

**ВНИМАНИЕ:** Доступные части электроприбора могут нагреваться во время использования. Не позволяйте маленьким детям приближаться к духовке.

**ПРЕДУПРЕЖДЕНИЕ!** Опасность возгорания! Не используйте варочную поверхность для хранения предметов!

**ВНИМАНИЕ!** Следите за приготовлением. Постоянно контролируйте приготовление, если оно длится короткое время.

**ПРЕДУПРЕЖДЕНИЕ!** Постоянно следите за приготовлением блюд с использованием масла и жира, так как существует опасность возгорания. Если произошло возгорание, НЕ тушите пламя водой. Выключите прибор, накройте посуду крышкой или влажным полотенцем.

**ПРЕДУПРЕЖДЕНИЕ!** Перед заменой лампочки освещения проверьте, чтобы прибор был отключен от электропитания. Опасность удара электрическим током!

Во избежание перегрева запрещается устанавливать прибор за декоративной дверцей.

Для очистки стекла дверцы духовки и стеклянной крышки варочной поверхности не используйте абразивные чистящие средства и острые металлические скребки, так как они могут повредить поверхность и привести к растрескиванию стекла.

Для очистки прибора не используйте очистители высокого давления и пароструйные очистители, так как это может вызвать короткое замыкание и привести к удару электрическим током.

Электроприбор не предназначен для управления внешними таймерами или отдельными системами дистанционного управления.

**ВНИМАНИЕ:** Используйте только предохранительные панели варочной поверхности, разработанные производителем этого прибора или указанные им в инструкции по использованию как подходящие для использования, или предохранительные панели варочной поверхности, являющиеся частью конструкции этого электроприбора. Использование неподходящих предохранительных панелей может привести к несчастному случаю.

Прибор устанавливается непосредственно на пол, без использования дополнительных подставок.

Прежде чем оторвать крышку, убедитесь, что она чистая и на ней нет жидкости. Прибор может быть оборудован металлической или стеклянной крышкой. Закрыть крышку можно после того, как горелки полностью остынут.

**ПРЕДУПРЕЖДЕНИЕ:** Этот прибор предназначен только для приготовления пищи. Запрещено использовать этот прибор в других целях, например, с целью обогрева помещения.

Подключение к источнику газа может производить только квалифицированный специалист, имеющий официальное разрешение местного газоснабжающего предприятия, или специалист авторизованного сервисного центра. Клеммы (вместо присоединительного кабеля) должны быть закрыты крышкой (см. дополнительное оборудование). Неквалифицированное подключение и ремонт могут стать причиной тяжких телесных повреждений и привести к повреждению прибора.

Если шнур электропитания поврежден, он должен быть заменен изготовителем, специалистом его технической службы или лицом с аналогичной квалификацией, чтобы избежать опасности.

Неквалифицированное подключение и ремонт могут привести к взрыву, короткому замыканию и удару электрическим током и, как следствие, стать причиной тяжких телесных повреждений и привести к повреждению прибора. Данные работы может производить только авторизованный специалист.

Перед установкой и подключением убедитесь, что местные условия подключения (вид и давление газа) соответствуют настройкам прибора.

Параметры настройки газа прибора указаны в на шильде прибора.

Прибор не оборудован подключением к устройству отвода продуктов сгорания. Прибор должен быть установлен и подключен в соответствии с действующими предписаниями. Особое внимание следует уделить обеспечению достаточной вентиляции.

**ВНИМАНИЕ!** Во время работы газовых горелок в помещении увеличивается образование тепла и влаги, повышается содержание продуктов сгорания. Обеспечьте достаточную вентиляцию помещения во время использования прибора. Оставьте открытыми естественные вентиляционные отверстия или установите механическое вентиляционное устройство (вытяжку).



**ВНИМАНИЕ!** Возможно опрокидывание.



**ПРЕДУПРЕЖДЕНИЕ!** Для предотвращения опрокидывания прибор можно закрепить с помощью специального кронштейна. Следуйте указаниям по установке кронштейна.

При длительном использовании прибора необходима дополнительная вентиляция (откройте окно) или более эффективная вентиляция (увеличьте скорость работы вытяжки).

Прибор относится к классу 1 и 2/1. Прибор можно устанавливать вплотную между кухонными шкафами. С одной стороны на расстоянии не менее 10 сантиметров может находиться кухонный шкаф, превышающий высоту прибора, или стена. С другой стороны может находиться кухонный шкаф только одинаковой высоты. Следите, чтобы детали горелки были правильно собраны.

Следите, чтобы детали горелки были правильно собраны.

Не устанавливайте прибор вблизи мощных источников тепла, например, печей на твердом топливе, так как высокая температура может привести к повреждению прибора.

Перекройте поступление газа вентилем, если вы не будете пользоваться горелками длительное время (например, во время отпуска).

Следите, чтобы кабели соседних электроприборов не оказались зажаты горячей дверцей духовки. Опасность короткого замыкания! Следите, чтобы кабели соседних электроприборов находились на безопасном расстоянии.

Если вы почувствовали запах газа в помещении:

- перекройте поступление газа вентилем на газовом стояке или баллоне,
- погасите любой огонь, в том числе табачные изделия,
- не включайте и не выключайте электроприборы и освещение.
- хорошо проветрите помещение (откройте окна!),
- немедленно свяжитесь с сервисным центром или газоснабжающим предприятием.

Не выстилайте духовку алюминиевой фольгой, не ставьте противни и другую посуду на дно камеры, так как это препятствует циркуляции воздуха, надлежащему приготовлению пищи и может повредить эмаль духовки.

Во время работы дверца прибора сильно нагревается. Для дополнительной защиты дверца оборудована третьим стеклом, которое снижает температуру поверхности внешнего стекла дверцы (в некоторых моделях).

Шарнир дверцы при нагрузке может повредиться. Не ставьте тяжелую посуду на открытую дверцу. Не опирайтесь на дверцу при очистке прибора. Не наступайте на открытую дверцу и не разрешайте детям сидеть на ней.

Не закрывайте и не загромождайте вентиляционные отверстия!

**ПРЕДУПРЕЖДЕНИЕ!** Если вы обнаружили, что стекло или стеклокерамика варочной панели треснула или разбилась,

- перекройте подачу газа к горелкам, выключите электрические нагревательные элементы и отключите прибор от электросети,
- не прикасайтесь к поверхности прибора,
- не пользуйтесь прибором.

Условия и сроки хранения: приборы должны храниться в закрытом помещении с естественной вентиляцией и в нормальных условиях (во внешней среде должны отсутствовать агрессивные вещества и пыль, диапазон температур между  $-10^{\circ}$  и  $37^{\circ}$  С, относительная влажность воздуха максимум 85%, толчки и вибрация должны быть исключены), срок хранения неограничен (при условии соблюдения условий хранения), срок службы (при соблюдении предписаний по транспортировке, хранению, установке и техническому обслуживанию) - 10 лет.

## **ПЕРЕД ПОДКЛЮЧЕНИЕМ ПРИБОРА**



Перед подключением прибора внимательно прочитайте инструкцию по эксплуатации. Гарантия на неисправности, связанные с неправильным монтажом, подключением и использованием прибора, не распространяется.



## КРЫШКА ПЛИТЫ

Прежде чем открыть крышку, убедитесь, что она чистая и на ней нет жидкости. Прибор может быть оборудован металлической или стеклянной крышкой. Закрывать крышку можно после того, как горелки полностью остынут.

**Не закрывайте крышку, если горелка работает.**



Символ на изделии или его упаковке означает, что стеклянная крышка при нагреве может треснуть. Перед тем как закрыть крышку, выключите все горелки и подождите, пока варочная поверхность остынет.

## ЯЩИК ПЛИТЫ



Не храните в ящике горючие, взрывоопасные и нетермостойкие предметы (например, бумагу, тряпки, пакеты, чистящие средства и аэрозоли). Опасность возгорания!

## ОБОРУДОВАНИЕ ДУХОВКИ

(в зависимости от модели)

### СЪЕМНЫЕ НАПРАВЛЯЮЩИЕ

Съемные направляющие имеют 4 уровня (отсчет уровней производится снизу вверх).

Эксплуатация прибора безопасна с или без направляющих противней.

### ТЕЛЕСКОПИЧЕСКИЕ НАПРАВЛЯЮЩИЕ

Телескопические направляющие устанавливаются на 2-м, 3-м и 4-м уровне и имеют два варианта исполнения: частично выдвигаемые и полностью выдвигаемые.

### РЕЛЬЕФНЫЕ НАПРАВЛЯЮЩИЕ

На боковых стенках духовки имеются выемки, расположенные на четырех уровнях. В выемки вставляются противни и решетки.



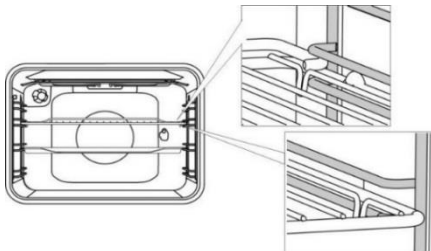
Во время работы прибор и его доступные части сильно нагреваются. Используйте кухонные перчатки или прихватки!

## РЕШЕТКА



В передней части решетки имеются ограничители, поэтому при извлечении немного приподнимайте решетку спереди.

При съемных направляющих устанавливайте решетку и противень точно между двумя прутками одного уровня.



Чтобы установить противень или решетку на телескопические направляющие, выдвиньте пару направляющих необходимого уровня, установите противень или решетку и задвиньте направляющие в духовку до конца.

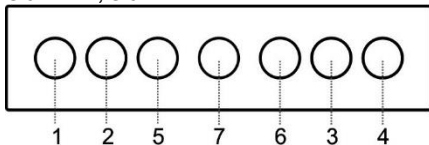


Убедитесь, что телескопические направляющие задвинуты в духовку до конца, и закройте дверцу.

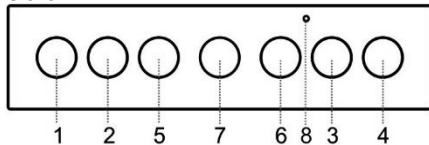
## ПАНЕЛЬ УПРАВЛЕНИЯ

(в зависимости от модели)

GI5221WH, GI5222WF



GI5231WF



1. Переключатель передней левой конфорки (газовая горелка)
2. Переключатель задней левой конфорки (газовая горелка)
3. Переключатель задней правой конфорки (газовая горелка)
4. Переключатель передней правой конфорки (газовая горелка)
5. Переключатель режимов работы духовки
6. Переключатель освещения духовки
7. Переключатель механического таймера
8. Лампочка-индикатор духовки (красная) светится, пока духовка нагревается, и гаснет при достижении заданной температуры.

## ПОЛЬЗОВАНИЕ ПРИБОРОМ

### ПЕРЕД ПЕРВЫМ ИСПОЛЬЗОВАНИЕМ

Выньте все принадлежности и транспортную упаковку из прибора.

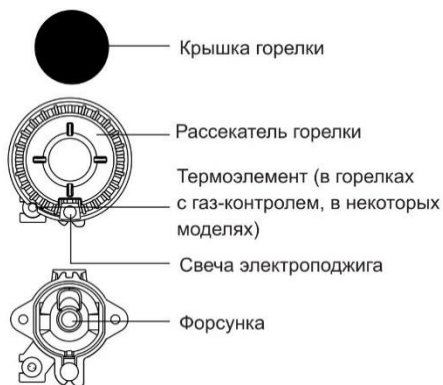
Очистите принадлежности теплой водой и средством для ручного мытья посуды. Не используйте абразивные чистящие средства и губки.

При первом нагреве духовки появляется характерный запах нового прибора, поэтому необходимо хорошо проветрить помещение.

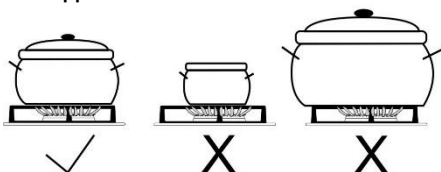
## ВАРОЧНАЯ ПОВЕРХНОСТЬ

### ГАЗОВЫЕ ГОРЕЛКИ

- Если вы хотите зажарить блюдо, сначала установите максимальную мощность горелки, а затем продолжайте приготовление на минимальной мощности.
- Некоторые модели оборудованы газовыми горелками с системой безопасности (далее — газ-контроль). Если пламя горелки погаснет (убежала жидкость, сквозняк и под.), поступление газа автоматически прекратится. Таким образом, исключается возможность утечки газа в помещении.
- Крышка горелки должна быть точно установлена на рассекателе. Следите, чтобы отверстия рассекателя всегда были чистые.



### ОВЕТЫ ПО ИСПОЛЗОВАНИЮ ПОСУДЫ



- Правильно подобранная посуда обеспечивает оптимальное время приготовления и расход газа. Самым важным параметром является диаметр посуды.

- Языки пламени, выходящие за края слишком маленькой посуды, могут испортить посуду, при этом увеличивается расход газа.
- Для сгорания газа также необходим воздух, поступление которого ограничивается слишком большой посудой, также уменьшается эффективность сгорания.

### Дополнительная решетка (в некоторых моделях)

Дополнительная решетка используется при приготовлении в посуде малого диаметра. Установите дополнительную решетку на решетку над малой горелкой.

Тип горелки	Диаметр посуды
Большая (3,0 кВт)	220-260 мм
Стандартная (1,9 кВт)	180-220 мм
Малая (1,0 кВт)	120-180 мм

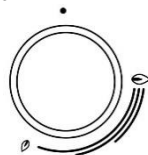
## СОВЕТЫ ПО ЭКОНОМИИ ЭЛЕКТРОЭНЕРГИИ

- Накрывайте посуду крышкой, если рецепт приготовления блюда это позволяет. Крышка должна по размеру соответствовать посуде.
- Посуда должна соответствовать количеству готовящейся пищи. Приготовление небольшого количества пищи в большой посуде приводит к потере электроэнергии.
- Блюда, требующие длительного приготовления, готовьте в скороварке.
- Овощи варите в небольшом количестве воды. При таком способе продукты сварятся быстрее обычного, однако при этом важно, чтобы крышка посуды была плотно закрыта. После закипания уменьшите мощность конфорки до состояния тихого кипения.

## РОЗЖИГ И РАБОТА ГОРЕЛОК



Прежде чем повернуть переключатель, нажмите на него.



Мощность нагрева обозначена на переключателях символами большого и малого пламени. Вращайте переключатель через положение большого пламени (🔥) до положения малого пламени (🔥) и обратно. Рабочее положение находится между символами большого и малого пламени.

Не рекомендуется устанавливать мощность между положениями (☹) и (●). В данном диапазоне пламя нестабильно и может погаснуть.



Для выключения горелки поверните переключатель вправо в положение (●).



### Автоматический электроподжиг

Для розжига газовой горелки нажмите переключатель горелки и поверните его в положение большого пламени. Между свечой и горелкой проскакивает искра и разжигает горелку.

### Электроподжиг кнопкой

Для розжига газовой горелки нажмите переключатель горелки и поверните его в положение большого пламени. Нажмите кнопку электроподжига. Между свечой и горелкой проскакивает искра и разжигает горелку.



Электроподжиг работает, если прибор подключен к электросети. Если электроподжиг из-за отсутствия электроэнергии или влажных свечей не работает, разжечь горелку можно спичками или зажигалкой для газа.

После загорания пламени удерживайте переключатель в нажатом состоянии примерно 5 секунд, пока пламя не стабилизируется.



Если через 15 секунд пламя горелки не зажглось, выключите горелку и подождите не менее 1 минуты. Затем повторите розжиг.

Если по какой-либо причине пламя горелки погасло, выключите горелку и подождите не менее 1 минуты. Затем повторите розжиг.

## ДУХОВКА

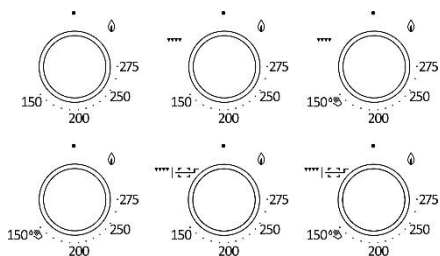
### ВЫБОР РЕЖИМА НАГРЕВА

(в зависимости от модели)

Вращая переключатель вправо или влево выберите режим нагрева



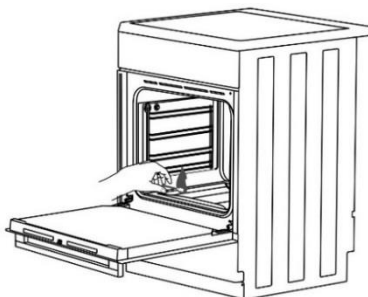
Режим нагрева можно поменять во время работы духовки.



Подача газа к горелке духовки регулируется газовым клапаном или термостатом с газ-контролем.

### РОЗЖИГ И РАБОТА ГОРЕЛКИ ДУХОВКИ

Нажмите на переключатель и поверните влево в положение максимальной мощности. Одновременно поднесите зажженную спичку к отверстию горелки духовки и держите, пока газ не зажжется.



	МОЩНОСТЬ	
	МАКС.	МИН.
КГОРЕЛКА С ГАЗ-КОНТРОЛЕМ		
ТЕРМОСТАТ	275°C	150°C



### Автоматический электроподжиг

Для розжига газовой горелки нажмите переключатель горелки и поверните его в положение большого пламени. Между свечой и горелкой проскакивает искра и разжигает горелку.

### Электроподжиг кнопкой

Для розжига газовой горелки нажмите переключатель горелки и поверните его в положение большого пламени. Нажмите кнопку электроподжига. Между свечой и горелкой проскакивает искра и разжигает горелку.



После загорания пламени удерживайте переключатель в нажатом состоянии примерно 5 секунд, пока пламя не стабилизируется.



**Температура духовки регулируется термостатом.** После розжига горелка работает на максимальной мощности, пока не будет достигнута установленная температура. Затем термостат уменьшает мощность работы горелки до уровня, необходимого для поддержания установленной температуры. Поддержание температуры термостатом возможно только при закрытой дверце.

### ▼▼▼▼ ГАЗОВЫЙ ГРИЛЬ

При данном режиме работает газовая инфрагорелка, расположенная под потолком духовки. Горелка излучает тепло и таким образом позволяет готовить продукты на гриле. Нажмите на переключатель и поверните вправо в положение ▼▼▼▼. Одновременно нажмите кнопку электроподжига или поднесите зажженную спичку к отверстию горелки духовки и держите, пока газ не зажжется.



После загорания пламени удерживайте переключатель в нажатом состоянии примерно 5 секунд, пока пламя не стабилизируется.



В режиме «Газовый гриль» духовка не термостатирована. Газовая инфрагорелка работает на максимальной мощности.



**Во время розжига газовой инфрагорелки дверца духовки должна быть открыта. Закройте дверцу через две минуты после розжига. Приготовление производится при закрытой дверце.**

### ▼▼▼▼ ЭЛЕКТРИЧЕСКИЙ ГРИЛЬ

При данном режиме работает электрический инфранигреватель, расположенный под потолком духовки.

Этот режим подходит для приготовления небольших кусков мяса, например, стейков, шницелей, колбасок, а также для приготовления курицы на вертеле.

Установите режим поворотом переключателя. Температура в режиме «Электрический гриль» не регулируется и составляет 240°C.

При достижении этой температуры электрический инфранигреватель отключается и снова включается, когда температура падает ниже 240°C.

### ПУСК ПРИГОТОВЛЕНИЯ

Приготовление начнется после установки режима нагрева.

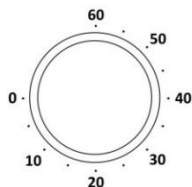
### ВЫКЛЮЧЕНИЕ ДУХОВКИ

Поверните ПЕРЕКЛЮЧАТЕЛЬ РЕЖИМОВ

РАБОТЫ в положение (●).

## УСТАНОВКА ТАЙМЕРА

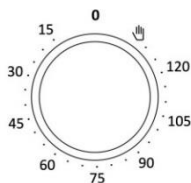
### МЕХАНИЧЕСКИЙ ТАЙМЕР С ФУНКЦИЕЙ ОПОВЕЩЕНИЯ



Для установки времени поверните переключатель таймера по часовой стрелке и затем обратно, чтобы установить более точное время.

Максимальное время таймера 60 минут. По прошествии установленного времени в течение 5 секунд раздастся звуковой сигнал.

### МЕХАНИЧЕСКИЙ ТАЙМЕР С ФУНКЦИЕЙ ОТКЛЮЧЕНИЯ



Установите режим нагрева и температуру духовки.

Для установки времени поверните переключатель таймера по часовой стрелке. По истечении установленного времени времени раздастся звуковой сигнал, и духовка выключится.

Если вы не собираетесь использовать таймер или время приготовления меньше 15 или больше 120 минут, рекомендуем установить ручной режим. Для установки ручного режима поверните переключатель таймера влево в положение с символом руки. В положении «0» духовка не работает.

### ОПИСАНИЕ РЕЖИМОВ РАБОТЫ

При нагреве пустой духовки расходуется большое количество энергии. Поэтому при приготовлении большого количества выпечки или пищи по очереди экономится электроэнергия, так как духовка уже разогрета.

Используйте темные, черные, покрытые силиконом или эмалью, противни, которые хорошо проводят тепло.

При использовании бумаги для выпечки, убедитесь, что она устойчива к высокой температуре.

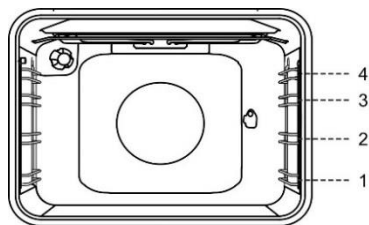
При приготовлении большого количества выпечки и крупных кусков мяса в духовке может

образовываться большое количество пара и конденсата на дверце духовки. Это нормально и не влияет на работу прибора. По окончании приготовления насухо протрите дверцу и стекло дверцы.

При длительном приготовлении можно выключить духовку примерно за 10 минут до конца приготовления и тем самым сэкономить электроэнергию, использовав остаточное тепло.

Не охлаждайте блюда в закрытой духовке во избежание образования конденсата.

### Уровни направляющих



При приготовлении не устанавливайте глубокий противень на 1-й уровень направляющих.

Глубокий противень предназначен для приготовления мяса и сочной выпечки. Также может использоваться для сбора жира и мясного сока.



При приготовлении не устанавливайте глубокий противень на 1-й уровень, кроме случаев использования глубокого противня для сбора жира и мясного сока при приготовлении на гриле или вертеле.

### ПРИГОТОВЛЕНИЕ ВЫПЕЧКИ

Используйте только один уровень направляющих и светлые противни. Не рекомендуется использовать темную посуду и противни, так как они сильно поглощают тепло горелки духовки.

Формы устанавливайте на решетку. Извлеките решетку, если вы используете противень, прилагаемый в комплекте к духовке. Предварительный разогрев духовки уменьшает время приготовления.

### ПРИГОТОВЛЕНИЕ МЯСА

Используйте эмалированную посуду, посуду из огнеупорного стекла, глиняную и чугунную посуду. Не используйте противни из нержавеющей стали, так как они отражают тепло. При приготовлении мяса в противне необходимо добавлять жидкость, чтобы жир и мясной сок не пригорали. Во время приготовления

переворачивайте мясо. Если мясо запекать под крышкой, оно останется более сочным.

### ПРИГОТОВЛЕНИЕ НА ГАЗОВОМ ИЛИ ЭЛЕКТРИЧЕСКОМ ГРИЛЕ

Инфракрасный нагреватель необходимо предварительно прогреть в течение 5 минут.

Постоянно следите за приготовлением в режиме гриля, так как из-за очень высокой температуры мясо может быстро подгореть!

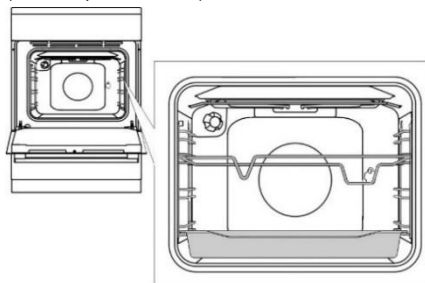
Гриль подходит для приготовления нежирных колбасок, кусков мяса и рыбы (стейк, шницель, лосось и т. д.), для запекания бутербродов и тостов.

При приготовлении мяса на решетке смажьте решетку растительным маслом, чтобы мясо не пригорало, и установите на 3-й уровень. Под решетку на 1-й или 2-й уровень установите противень для сбора жира.

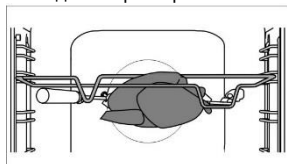
При приготовлении мяса в противне необходимо добавлять жидкость, чтобы жир и мясной сок не пригорали. Во время приготовления переворачивайте мясо. Приготовление на гриле производится при закрытой дверце духовки. Каждый раз после приготовления на гриле очищайте духовку и принадлежности.

### ПРИГОТОВЛЕНИЕ НА ВЕРТЕЛЕ

(в некоторых моделях)

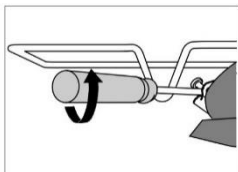


При использовании вертела установите рамку вертела на 3-й уровень снизу, а на 1-й уровень — противень для сбора жира.

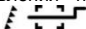


Подготовленное мясо насадите на вертел и с двух сторон закрепите его вилками. Закрутите винты на вилках.

Прикрутите ручку к вертелу. Острый конец вертела вставьте в муфту мотора (отверстие на задней стенке духовки справа), которая закрыта крышкой. Переднюю часть вертела установите в выемку в передней части рамки.



Перед тем как закрыть дверцу духовки, открутите ручку вертела.

Включите духовку и выберите режим приготовления на вертеле с электрическим грилем. 

Для включения мотора вертела при приготовлении на газовом гриле нажмите кнопку или переключатель освещения.



Не используйте гриль в положении 4.

Приготовление на гриле производится при закрытой дверце духовки.

## ОЧИСТКА И ОБСЛУЖИВАНИЕ



Перед очисткой отключите прибор от электросети и дайте остыть.

Дети могут очищать и осуществлять обслуживание прибора только под присмотром!

**Алюминиевые поверхности** (газовые горелки)  
Используйте жидкие неабразивные чистящие средства, предназначенные для таких поверхностей, и мягкую ткань. Нанесите средство на влажную ткань и протрите поверхность. Смойте чистящее средство водой и вытрите поверхность насухо. Не наносите чистящее средство непосредственно на алюминиевую поверхность. Нельзя использовать абразивные чистящие средства и губки для посуды.



Следите, чтобы на такие поверхности не попадали спреи для очистки духовок, так как они могут сильно повредить поверхность.

**Передняя панель с деталями из нержавеющей стали**  
(в некоторых моделях)

Используйте мягкое чистящее средство (мыльный раствор) и мягкую ткань, которая не царапает поверхность. Нельзя использовать грубые чистящие средства и средства, содержащие растворители. В случае несоблюдения указаний передняя панель может повредиться.

**Крашенные поверхности и пластиковые детали** (в некоторых моделях)

Не используйте для очистки кнопок, переключателей, ручки духовки, наклеек и шильда абразивные чистящие средства и приспособления, а также спиртосодержащие очистители. Очищайте загрязнения мягкой неабразивной тканью и водой во избежание повреждения поверхностей.

Допускается использование чистящих средств, предназначенных для ухода за такими поверхностями, при этом следуйте указаниям производителя чистящего средства.

**Эмалированные поверхности**  
(духовка, варочная поверхность)

Используйте мягкое чистящее средство и губку. Жирные пятна очищайте теплой водой и специальным средством для чистки эмалированных поверхностей. Нельзя использовать абразивные чистящие средства, так как они могут сильно повредить поверхность.

**Стеклянные поверхности**

Для очистки стекла дверцы духовки не используйте абразивные чистящие средства и металлические скребки, так как это может привести к растрескиванию стекла. Очищайте стекло специальными средствами для стекол, зеркал и окон.



**ГАЗОВЫЕ ГОРЕЛКИ**

Очищайте решетки, варочную поверхность и детали горелок теплой водой с добавлением средства для ручного мытья посуды и тканью. Решетки и горелки не предназначены для мытья в посудомоечной машине.

Термоэлемент и свечу электроподжига очищайте мягкой щеткой. Эти детали должны быть чистые и сухие, только так обеспечивается их правильная работа.

Очищайте рассекатель и крышку горелки. Проверьте, чтобы отверстия рассекателя были хорошо очищены. Следите, чтобы грязь не попала в отверстие форсунки. После очистки хорошо просушите все детали, правильно соберите и установите на место. Из-за неправильно установленных деталей розжиг горелок может не срабатывать.



Крышки горелок покрыты эмалью черного цвета. Из-за высокой температуры возможно изменение цвета крышек, но это не влияет на работу горелок.

**ДУХОВКА**

Внутренние стенки духовки очищайте влажной губкой и мягким моющим средством. Для пригоревших и сильных загрязнений используйте чистящие средства для эмалей. После их использования тщательно смойте остатки чистящего средства.

Перед очисткой дайте духовке остыть.

Нельзя использовать грубые и агрессивные чистящие средства, так как они могут повредить эмаль.

Противни, решетку и подобное оборудование мойте горячей водой, губкой и моющим средством. Для удаления сильных загрязнений используйте специальные средства.

## ОЧИСТКА ДУХОВКИ С ПОМОЩЬЮ ФУНКЦИИ AQUACLEAN

Зажгите духовку и поверните переключатель режимов работы духовки в положение AquaClean

Налейте в противень 0,6 литров воды и вставьте его на нижний уровень направляющих.

Через 30 минут загрязнения на стенках духовки размягчатся, и их можно будет протереть влажной тканью.



Перед включением функции AquaClean полностью охладите духовку.

## ВЫДВИЖНОЕ ДНО ДУХОВКИ

Дождитесь, пока дно духовки полностью остынет.

Открутите винт в передней части дна, приподнимите выдвижное дно и выньте из духовки.



Для очистки используйте неабразивные чистящие средства. После очистки тщательно смойте остатки чистящего средства. Перед установкой дно должно полностью высохнуть.

При установке выемки в задней части выдвижного дна должны совпасть с отверстиями на дне духовки, чтобы выдвижная часть при использовании духовки не сдвигалась.



В случае неправильной установки выдвижного дна качество приготовления ухудшается.

## СНЯТИЕ И УСТАНОВКА СЪЕМНЫХ И ТЕЛЕСКОПИЧЕСКИХ НАПРАВЛЯЮЩИХ

Для очистки направляющих используйте только обычные моющие средства.

Приподнимите направляющие снизу и отведите от стенки духовки. Извлеките из гнезд.



Телескопические направляющие не предназначены для мытья в посудомоечной машине.

## ЗАМЕНА ЛАМПОЧКИ ОСВЕЩЕНИЯ

Электрическая лампочка является расходным материалом, гарантия на нее не распространяется! Перед заменой извлеките из духовки противни, решетку и направляющие.

**Перед заменой лампочки отключите прибор от электросети!**

Открутите крышку и извлеките лампочку.

Галогеновая лампочка: G9, 25 Вт, 230 В.

(Обычная лампочка: E14, 25 Вт, 230 В в некоторых моделях)



Используйте защиту, чтобы не обжечься.

## ПЛАВНОЕ ЗАКРЫВАНИЕ ДВЕРЦЫ

(в некоторых моделях)

Дверца оборудована шарниром COMFORT. Достаточно легкого нажатия, и дверца закрывается легко, плавно и тихо.



Если закрывать дверцу рывком, она закроется плавно во избежание поломки системы.

## МЕХАНИЧЕСКИЙ ЗАМОК ДВЕРЦЫ

(в некоторых моделях)

Чтобы открыть замок, отодвиньте его пальцем вправо и одновременно потяните дверцу на себя.

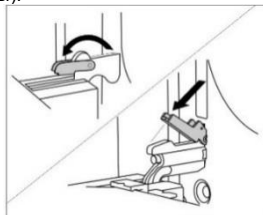


При закрывании дверцы замок автоматически защелкивается.

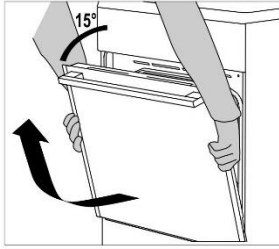
## Снятие и установка дверцы духовки

(в некоторых моделях)

1. Полностью откройте дверцу духовки.
2. Откиньте фиксаторы до конца назад (при обычном закрывании дверцы). Откиньте фиксаторы на 90° (при плавном закрывании дверцы).



3. Медленно закрывайте дверцу, пока фиксаторы не упрутся в прорези на дверце. Приблизительно при 15° (относительно закрытой дверцы) дверцу немного приподнимите и извлеките из гнезд шарниров.

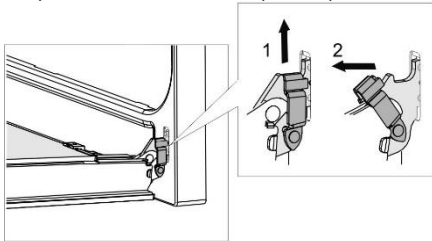


Следите, чтобы фиксаторы шарниров после установки дверцы были надежно закрыты в гнездах шарниров, иначе основной шарнир может резко захлопнуться из-за натяжения мощной пружины. Опасность травм и повреждений!

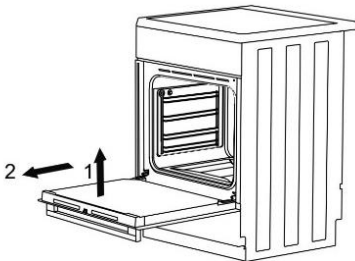
### Снятие и установка дверцы духовки

(в некоторых моделях)

1. Полностью откройте дверцу духовки.
2. Приподнимите и откиньте фиксаторы.



3. Медленно закрывайте дверцу, немного приподнимите ее и извлеките из гнезд шарниров.



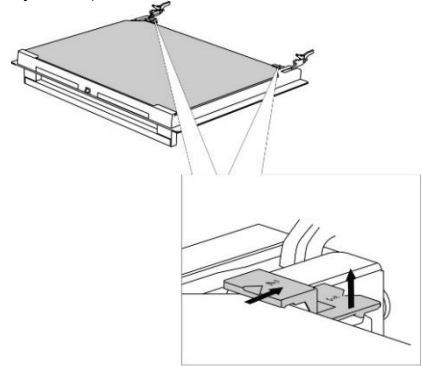
Устанавливайте дверцу в обратном порядке. Если дверца неправильно открывается или закрывается, проверьте, правильно ли выемки на шарнирах сели в гнездах.

### СНЯТИЕ И УСТАНОВКА СТЕКЛА

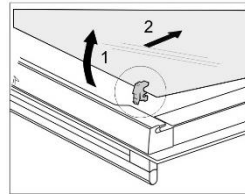
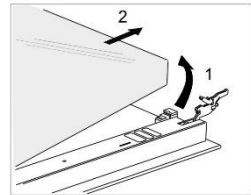
**ДВЕРЦЫ** (в некоторых моделях)

Если дверца загрязнена внутри между стеклами, вы можете снять внутреннее стекло и очистить загрязнения. Для этого необходимо снять дверцу

духовки (см. раздел «Снятие и установка дверцы духовки»).



Немного приподнимите фиксаторы с левой и правой стороны дверцы (символ 1 на фиксаторе) и потяните в стороны от стекла (символ 2 на фиксаторе).



Возьмите стекло дверцы за нижний край, немного приподнимите, чтобы оно освободилось из фиксаторов, и снимите.

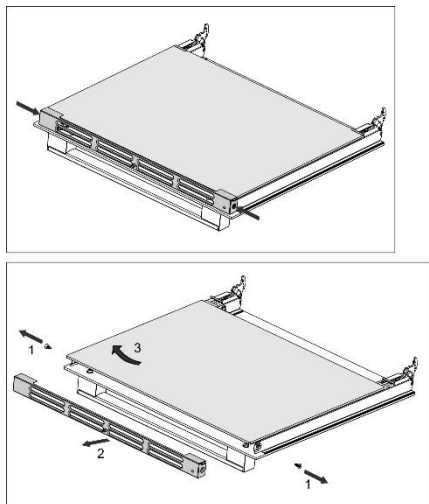
Чтобы снять внутреннее третье стекло (в некоторых моделях), приподнимите его и снимите. Снимите также резиновые прокладки со стекла.



Стекло устанавливается в обратном порядке. Маркировка (полукруги) на дверце и стекле должны совпасть.



## Снятие и установка стекла дверцы (в некоторых моделях)



Открутите винты держателя по бокам дверцы. Снимите держатель и извлеките внутреннее стекло.

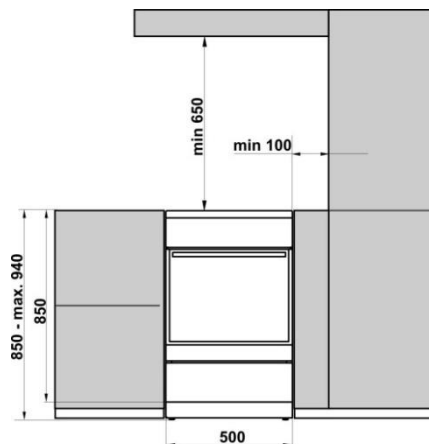


Установка внутреннего стекла производится в обратном порядке.

**Гарантия на неисправности, связанные с неправильным подключением и использованием прибора, не распространяется. Расходы по устранению таких неисправностей несет потребитель.**

## ИНСТРУКЦИЯ ПО УСТАНОВКЕ И ПОДКЛЮЧЕНИЮ

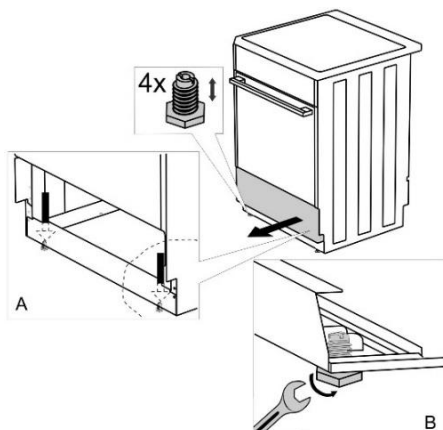
### УСТАНОВКА ПРИБОРА (мм)



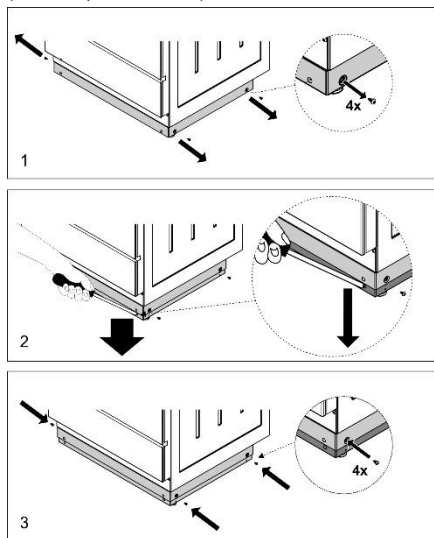
Шпон и другие материалы соседней кухонной мебели и соседних поверхностей (пол, задняя и боковые кухонные стены) должны выдерживать температуру не ниже 90°C.

### ВЫРАВНИВАНИЕ ПРИБОРА И ДОПОЛНИТЕЛЬНАЯ ПОДСТАВКА

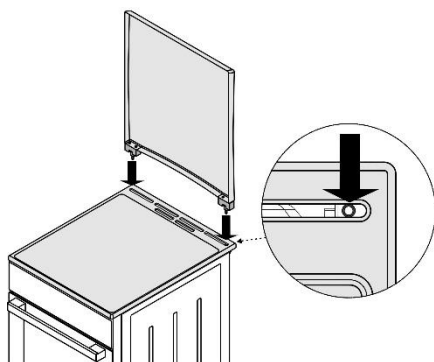
(в некоторых моделях)



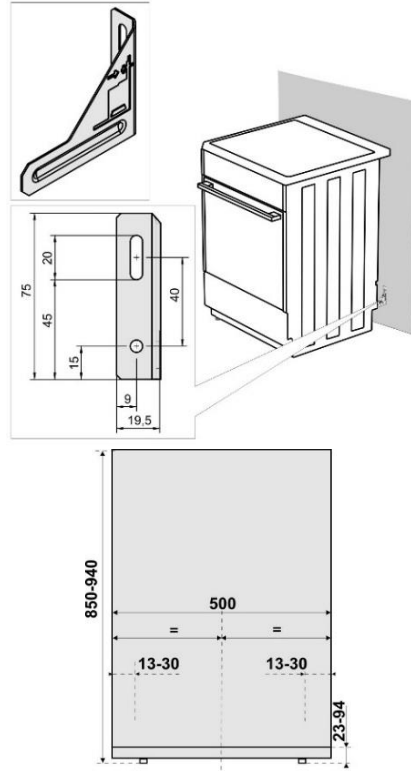
## Выравнивание прибора и дополнительная подставка (в некоторых моделях)




## УСТАНОВКА КРЫШКИ (в некоторых моделях)

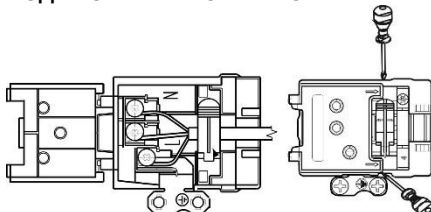


## ЗАЩИТА ОТ ОПРОКИДЫВАНИЯ ПРИБОРА (мм) (в некоторых моделях)



 Закрепите кронштейн на стене с помощью прилагаемых в комплекте винтов и дюбелей. Если прилагаемые винты и дюбели не обеспечивают надежный монтаж кронштейна, используйте другой крепеж, обеспечивающий надежную фиксацию кронштейна.

## ПОДКЛЮЧЕНИЕ К ЭЛЕКТРОСЕТИ

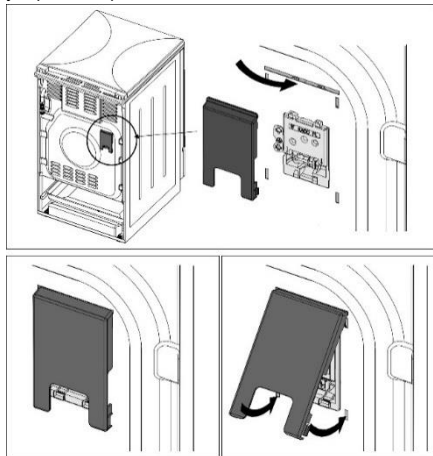


Следите, чтобы кабели соседних электроприборов находились на безопасном расстоянии.

Во избежание опасных ситуаций замену присоединительного кабеля может производить только специалист авторизованного сервисного центра.

## ЗАЩИТА КЛЕММ

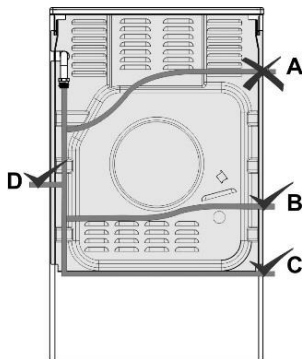
Клеммы должны быть закрыты крышкой (см. дополнительное оборудование). Опасность удара электрическим током!



- В комплекте прибора прилагается переходник для сжиженного газа и неметаллическая прокладка.
- При подключении необходимо придерживать трубку G1/2 или R1/2, чтобы она не вращалась (в зависимости от модели).
- Для герметизации соединений используются разрешенные неметаллические прокладки и другие разрешенные материалы для герметизации. Прокладки могут использоваться только один раз. Допустимая деформация сжатия плоских неметаллических прокладок составляет 25%.
- Прибор подключается к источнику газа с помощью сертифицированного гибкого шланга. Шланг не должен касаться верхней части прибора.

## Подключение с помощью гибкого шланга

Если прибор подключается с помощью гибкого шланга, не допускается прокладка шланга, обозначенная на рисунке буквой "А". Если гибкий шланг металлический, вариант прокладки "А" допускается.



## ПОДКЛЮЧЕНИЕ К ГАЗУ

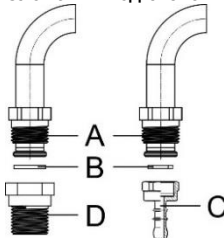
### ЗАВОДСКАЯ НАСТРОЙКА

- Газовые приборы протестированы и маркируются знаком соответствия.
- Газовые приборы поставляются с настройкой на природный газ вида Н или Е (20 мбар) или на сжиженный газ (50 или 30 мбар).
- Параметры настройки газа прибора указаны в на шильде прибора.
- Перед установкой и подключением убедитесь, что местные условия подключения (вид и давление газа) соответствуют настройкам прибора.
- Если используемый газ не соответствует настройке прибора, обратитесь в сервисный центр или в местное газоснабжающее предприятие. Специалист настроит прибор на используемый вид газа.
- При настройке на другой вид газа необходимо заменить форсунки и отрегулировать винты малого расхода (см. раздел «Таблица форсунок»).
- В случае вмешательства необходимо проверить и опломбировать функциональные элементы в соответствии с инструкцией по установке и подключению. Функциональными элементами являются форсунки и регуляционные винты малого расхода.

### ПРОЦЕСС ПОДКЛЮЧЕНИЯ

- Прибор можно подключать к газовому баллону или газопроводу, соблюдая при этом действующие предписания и стандарты.
- С правой стороны прибора расположена трубка газопровода для подключения к источнику газа с внешней резьбой EN ISO 228-1 или EN 10226-1 / -2 (в зависимости от местных требований к подключению).

### Элементы подключения к газу



**A** Трубка газопровода EN ISO 228-1

**B** Неметаллическая прокладка толщиной 2 мм

**C** Переходник для сжиженного газа

(в зависимости от местных требований к подключению)

**D** Трубка газопровода EN 10226-1 / -2

(в зависимости от местных требований к подключению)

После подключения проверьте правильность работы горелок. Язычки пламени должны в центре иметь сине-зеленый цвет. Если пламя

нестабильно, увеличьте минимальную мощность винтом малого расхода. Объясните потребителю, как правильно пользоваться прибором, и вместе с ним изучите "Инструкцию по эксплуатации".



После подключения прибора проверьте герметичность газовых соединений.

### НАСТРОЙКА НА ДРУГОЙ ВИД ГАЗА

- Для настройки на другой вид газа не требуется извлекать варочную панель из столешницы.
- Перед настройкой отключите прибор от электросети и перекройте поступление газа.
- Замените форсунки на соответствующие форсунки для нового вида газа (см. таблицу).
- При настройке на сжиженный газ закручивайте регуляционный винт малого расхода до конца, пока не будет достигнута минимальная мощность.
- При настройке на природный газ открутите регуляционный винт малого расхода, пока не будет достигнута минимальная мощность, но не более чем за 1,5 оборота.

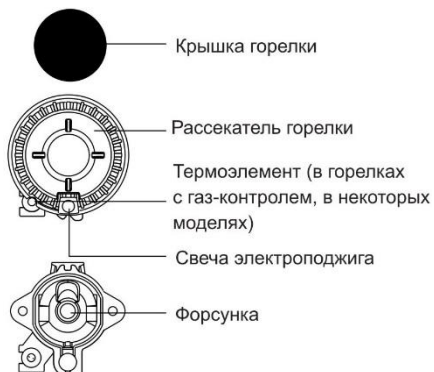
**После настройки** на другой вид газа поверх данных с заводскими настройками на шильде приклейте наклейку с обозначением новых настроек. Проверьте функциональность и герметичность прибора.

Во время настройки следите, чтобы электрические провода, капилляр термостата и термозлементы не оказались в области выхода газа.

### Элементы настройки на другой вид газа

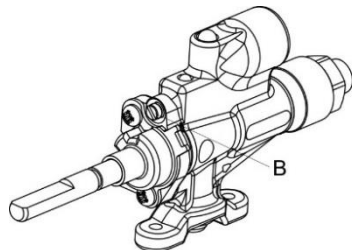
- Регуляционные винты малого расхода горелок находятся на панели управления в отверстиях за переключателями.
- Снимите переключатели на панели управления.

#### Горелка

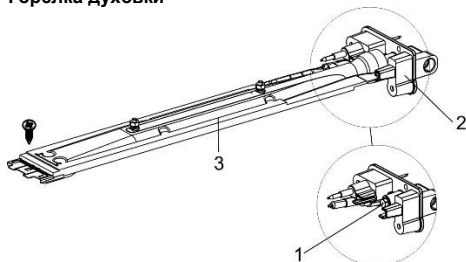


#### Горелка с газ-контролем

**В** Регуляционный винт малого расхода



#### Горелка духовки

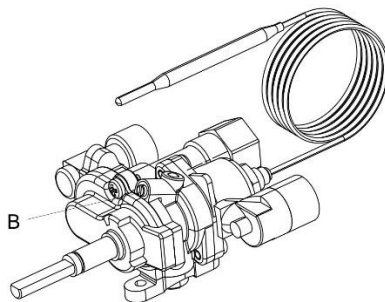


- 1 Форсунка
- 2 Заслонка
- 3 Горелка духовки

При настройке горелки духовки на другой вид газа снимите панель управления, выдвигное дно и горелку духовки (открутите винты в передней части горелки и немного потяните горелку вперед).

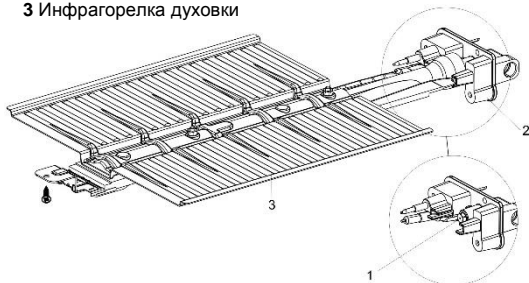
#### Термостатированная горелка духовки

**В** Регуляционный винт малого расхода



## Инфрагорелка духовки

- 1 Форсунка
- 2 Заслонка
- 3 Инфрагорелка духовки



При настройке инфрагорелки на другой вид газа снимите инфрагорелку (открутите винт в передней части инфрагорелки и немного потяните инфрагорелку вперед).


### СЕРИЙНЫЙ НОМЕР

X XX X XXXX

X	Год выпуска
XX	Неделя в году
X	Использование продукта
XXXX	Очерёдность в неделе

Срок эксплуатации - 10 лет

Не содержит вредных веществ - RoHS

Знак заземления 

Импортер: ООО «Гореньё БТ» 119180, Москва,  
Якиманская наб., 4, стр. 1  
Тел. 8-800-700-05-15

## УТИЛИЗАЦИЯ



Упаковка изготовлена из экологически чистых материалов, которые можно без ущерба для окружающей среды подвергать переработке, складировать на специальных полигонах для хранения отходов и утилизировать. Упаковочные материалы имеют соответствующую маркировку.

Символ на изделии или его упаковке указывает, что оно не подлежит утилизации в качестве бытовых отходов. Изделие следует сдать в соответствующий пункт приема электронного и электрооборудования для последующей утилизации.

Соблюдая правила утилизации изделия, вы сможете предотвратить причинение ущерба окружающей среде и здоровью людей, который возможен вследствие неподобающего обращения с подобными отходами. За более подробной информацией об утилизации изделия просьба обращаться к местным властям, в службу по вывозу и утилизации отходов или в магазин, в котором вы приобрели изделие.

Контрольные блюда в соответствии со стандартом EN 60350-1.



## ОБОРУДОВАНИЕ ДУХОВКИ

	GI5221WH	GI5231WF	GI5222WF
Стекланный противень			
Решетка	1	1	1
Мелкий противень	1		1
Глубокий противень	1	1	1
Вертел			
Защита клемм	1	1	1

ID660577

## ТАБЛИЦА ФОРСУНОК

Вид и давление газа		Малая горелка		Стандартная горелка	
		Стандартная			
Число Воббе		макс.	мин.	макс.	мин.
<b>Природный газН</b> Wo=45,7+54,7 МДж/м³ <b>Природный газЕ,</b> <b>Природный газЕ+</b> Wo=40,9+54,7 МДж/м³ G20, p=20 мбар	Номинальная тепловая мощность (кВт)	1,0	0,48	1,9	0,48
	Расход (л/ч)	95,3	45,7	181,0	45,7
	Форсунка (1/100 мм)	72X	26	103Z	26
	Артикул форсунки	690771		568169	
<b>Сжиженный газ 3+, В/Р</b> Wo=72,9+87,3 МДж/м³ G30, p=30 мбар	Номинальная тепловая мощность (кВт)	1,0	0,48	1,9	0,48
	Расход (л/ч)	72,8	34,9	138,3	34,9
	Форсунка (1/100 мм)	50	26	68	26
	Артикул форсунки	690780		568175	

Вид и давление газа		Большая горелка	
		макс.	мин.
<b>Природный газН</b> Wo=45,7+54,7 МДж/м³ <b>Природный газЕ,</b> <b>Природный газЕ+</b> Wo=40,9+54,7 МДж/м³ G20, p=20 мбар	Номинальная тепловая мощность (кВт)	3,0	
	Расход (л/ч)	285,9	72,4
	Форсунка (1/100 мм)	130H3	
	Артикул форсунки	574285	
<b>Сжиженный газ 3+, В/Р</b> Wo=72,9+87,3 МДж/м³ G30, p=30 мбар	Номинальная тепловая мощность (кВт)	3,0	
	Расход (л/ч)	218,3	55,3
	Форсунка (1/100 мм)	86	
	Артикул форсунки	574287	

Вид и давление газа		Горелка духовки (термостат)		Горелка духовки (горелка с газ-контролем)		Инфрагорелка духовки
		макс.	мин.	макс.	мин.	
<b>Природный газН</b> Wo=45,7+54,7 МДж/м³, <b>Природный газ Е,</b> <b>Природный газ Е+</b> Wo=40,9+54,7 МДж/м³ G20, p=20 мбар	Номинальная тепловая мощность (кВт)	3,0	0,8	3,0	0,8	2,2
	Расход (л/ч)	285,6	76,2	285,6	76,2	209,6
	Форсунка (1/100 мм)	117Y	33	117Y	33	108Y
	Артикул форсунки	568171		568171		568173
<b>Сжиженный газ 3+, В/Р</b> Wo=72,9+87,3 МДж/м³ G30, p=30 мбар	Номинальная тепловая мощность (кВт)	3,0	0,8	3,0	0,8	2,2
	Расход (л/ч)	218,3	58,2	218,3	58,2	160,1
	Форсунка (1/100 мм)	82	33	82	33	75
	Артикул форсунки	568177		568177		568178

- На заводе встроены регуляционные винты для сжиженного газа, которые отрегулированы в соответствии с заводской настройкой газа данного прибора.
- При настройке на другой вид газа необходимо отрегулировать (открутить или закрутить) регуляционные винты на требуемый расход газа (макс.1,5 оборота)

Мощность горелок приведена с учетом высшей теплоты сгорания газа Hs.



Подключение к источнику газа и настройку на другой вид газа может производить только квалифицированный специалист, имеющий официальное разрешение местного газоснабжающего предприятия, или специалист авторизованного сервисного центра.

*Производитель оставляет за собой право на внесение изменений, которые не влияют на функциональные характеристики прибора.*





GORENJE **GI5221WH, GI5231WF, GI5222WF**  
IFU PS6 KP TIMER GOR RU

2017 06 01  
**SAP 660577**