

RU

**ПОДРОБНАЯ  
ИНСТРУКЦИЯ  
ПО ЭКСПЛУАТАЦИИ  
СТЕКЛОКЕРАМИЧЕСКОЙ  
ВСТРАИВАЕМОЙ  
ВАРОЧНОЙ ПАНЕЛИ**

**gorenje**

BR3A

BR6A

BR8A

BR9A

**Благодарим Вас** за доверие и поздравляем с приобретением нового прибора.

Для более удобного и простого пользования прибором мы подготовили подробную инструкцию по эксплуатации. Она поможет вам быстрее познакомиться с вашей новой варочной панелью.

Проверьте, что Вы получили прибор без повреждений. При обнаружении повреждений обратитесь в торговую организацию, где Вы приобрели прибор.

Инструкция по монтажу и подключению прилагается отдельно.

Инструкцию по эксплуатации Вы также можете найти на нашем сайте:

[www.gorenje.com](http://www.gorenje.com) / < <http://www.gorenje.com> />



важная информация



совет, примечание

# СОДЕРЖАНИЕ

<b>4 МЕРЫ БЕЗОПАСНОСТИ</b> 6 Перед подключением прибора: ..... <b>7 СТЕКЛОКЕРАМИЧЕСКАЯ ВСТРАИВАЕМАЯ ВАРОЧНАЯ ПАНЕЛЬ</b> 8 Технические данные	<b>ВВЕДЕНИЕ</b>
<b>9 ПЕРЕД ПЕРВЫМ ИСПОЛЬЗОВАНИЕМ</b>	<b>ВВОД В ЭКСПЛУАТАЦИЮ</b>
<b>10 ВАРОЧНАЯ ПОВЕРХНОСТЬ</b> 10 Стеклокерамическая поверхность 11 Советы по использованию посуды 11 Советы по экономии электроэнергии ..... <b>12 УПРАВЛЕНИЕ ВАРОЧНОЙ ПАНЕЛЬЮ</b> 12 Панель управления (в зависимости от модели) 13 Включение варочной панели 13 Включение конфорок 14 Автоматика приготовления 14 Таблица «автоматики приготовления» 16 Дополнительный контур нагрева (в некоторых моделях) 16 Конфорка с увеличенной мощностью power zone 17 Защитная блокировка 18 Таймер 19 Функция паузы stopgo 19 Восстановление последних настроек 20 Выключение конфорок 20 Индикаторы остаточного тепла 20 Ограничение продолжительности работы 21 Выключение варочной панели 21 Автоматическое отключение 21 Пользовательские настройки звукового сигнала и автоблокировки	<b>ИСПОЛЬЗОВАНИЕ ВАРОЧНОЙ ПАНЕЛИ</b>
<b>23 ОЧИСТКА И УХОД</b>	<b>ОЧИСТКА И ОБСЛУЖИВАНИЕ</b>
<b>25 ТАБЛИЦА ОШИБОК И НЕИСПРАВНОСТЕЙ</b>	<b>УСТРАНЕНИЕ НЕИСПРАВНОСТЕЙ</b>
<b>26 МОНТАЖ ВАРОЧНОЙ ПАНЕЛИ</b> ..... <b>34 ПОДКЛЮЧЕНИЕ ВАРОЧНОЙ ПАНЕЛИ К ЭЛЕКТРОСЕТИ</b>	<b>УСТАНОВКА И ПОДКЛЮЧЕНИЕ</b>
<b>36 УТИЛИЗАЦИЯ</b>	<b>ПРОЧЕЕ</b>



# **МЕРЫ БЕЗОПАСНОСТИ**

---

**ВНИМАТЕЛЬНО ПРОЧИТАЙТЕ ИНСТРУКЦИЮ И СОХРАНИТЕ ЕЕ ДЛЯ ДАЛЬНЕЙШЕГО ИСПОЛЬЗОВАНИЯ!**

Допускается использование прибора детьми старше восьми лет и людьми с ограниченными физическими, двигательными и психическими способностями, а также людьми, не имеющими достаточно опыта или знаний для его использования, только под присмотром или если они были обучены пользованию прибором и осознают возможную опасность, связанную с неправильной эксплуатацией прибора. Не позволяйте детям играть с прибором! Дети могут очищать и осуществлять обслуживание прибора только под присмотром!

Следите за детьми, если они находятся вблизи прибора, и не позволяйте им играть с прибором.

**ПРЕДУПРЕЖДЕНИЕ!** Во время работы прибор и его доступные части сильно нагреваются. Будьте осторожны, не прикасайтесь к горячим деталям. Дети младше восьми лет должны быть постоянно под присмотром!

**ПРЕДУПРЕЖДЕНИЕ!** Доступные части во время работы прибора сильно нагреваются. Во избежание ожогов следите, чтобы дети не находились вблизи прибора!

**ПРЕДУПРЕЖДЕНИЕ!** Перед заменой лампочки освещения проверьте, чтобы прибор был отключен от электропитания. Опасность удара электрическим током!

Для очистки прибора не используйте очистители высокого давления и пароструйные очистители.

Прибор не предназначен для подключения к внешнему таймеру и блоку дистанционного управления.

Прибор должен быть подключен к стационарной электропроводке со встроенным размыкающим устройством. Подключение должно соответствовать правилам электромонтажа.

Во избежание опасных ситуаций замену присоединительного кабеля может производить только специалист авторизованного сервисного центра (только для приборов с соединительным шнуром в комплекте).

**ПРЕДУПРЕЖДЕНИЕ!** Если вы обнаружили, что стекло варочной поверхности треснуло или разбилось, отключите прибор от электросети во избежание удара током.

Не смотрите прямо на конфорки, так как они оборудованы галогеновыми лампами.

**ПРЕДУПРЕЖДЕНИЕ!** Постоянно следите за приготовлением блюд с использованием масла и жира, так как существует опасность возгорания. Если произошло возгорание, НЕ тушите пламя водой. Выключите прибор, накройте посуду крышкой или влажным полотенцем.

**ПРЕДУПРЕЖДЕНИЕ!** Опасность возгорания! Не используйте варочную поверхность для хранения предметов!

Опасность возгорания! Не используйте варочную поверхность для хранения предметов!

**ПРЕДУПРЕЖДЕНИЕ!** Следите за приготовлением. Постоянно контролируйте приготовление, если оно длится короткое время.

**ПРЕДУПРЕЖДЕНИЕ!** Приготовление блюд с использованием масла и жира без присмотра опасно и может стать причиной возгорания.

**ПРЕДУПРЕЖДЕНИЕ!** Используйте защитный экран варочной поверхности, разработанный производителем прибора, рекомендованный производителем в инструкции по эксплуатации к прибору или поставляемый в комплекте прибора. Использование несоответствующего защитного экрана может привести к несчастному случаю.

**Прибор предназначен для использования в домашнем хозяйстве.** Не используйте его для других целей, например, для обогрева помещений, сушки домашних животных, бумаги, текстиля, трав, так как это может привести к травмам или пожару.

**Подключение прибора может производить только специалист сервисного центра.** Неквалифицированное подключение и ремонт могут привести к тяжким телесным повреждениям и повреждению прибора.

Приборы и их детали в рамках одной дизайн-линии могут иметь несущественные отличия в цвете, что может быть обусловлено различными причинами, например, разным углом зрения, фон, материалы и освещенность помещения.

## ПЕРЕД ПОДКЛЮЧЕНИЕМ ПРИБОРА:

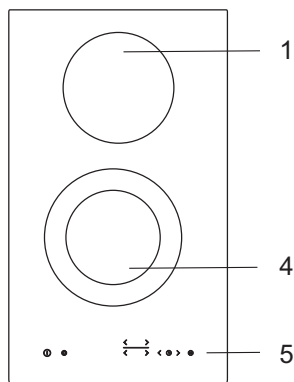
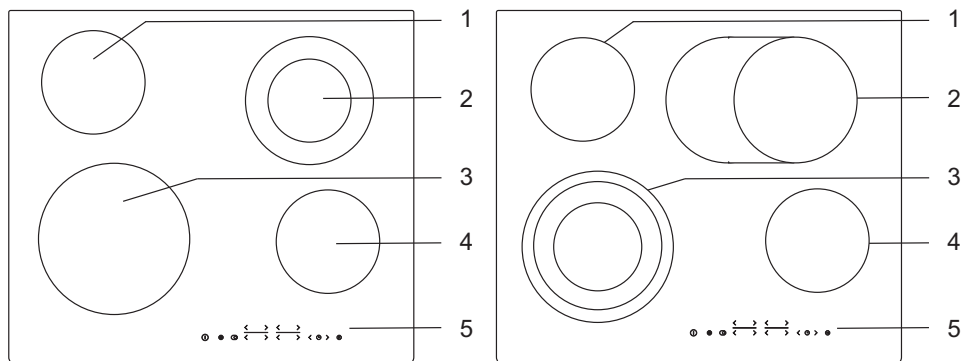


Перед подключением прибора внимательно прочитайте инструкцию по эксплуатации. Гарантия на неисправности, связанные с неправильным монтажом, подключением и использованием прибора, не распространяется.

# СТЕКЛОКЕРАМИЧЕСКАЯ ВСТРАИВАЕМАЯ ВАРОЧНАЯ ПАНЕЛЬ

(ОПИСАНИЕ ПРИБОРА И ОБОРУДОВАНИЯ — В ЗАВИСИМОСТИ ОТ МОДЕЛИ)

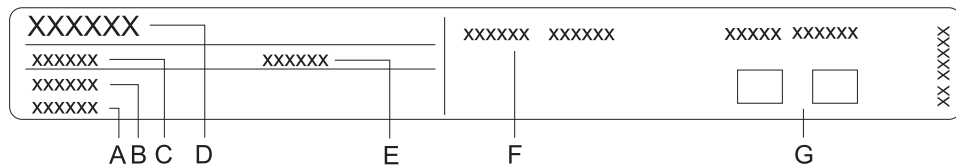
На рисунке приведена одна из моделей варочных панелей. Инструкция разработана для разных моделей, поэтому может включать функции и оборудование, которых нет в вашем приборе.



- 1 Задняя левая конфорка
- 2 Задняя правая конфорка
- 3 Передняя левая конфорка
- 4 Передняя правая конфорка
- 5 Панель управления

# ТЕХНИЧЕСКИЕ ДАННЫЕ

(ЗАВОДСКАЯ ТАБЛИЧКА)



- A Серийный номер
- B Артикул
- C Модель
- D Тип
- E Торговая марка
- F Технические данные
- G Знаки соответствия

Заводская табличка с основными данными прибора находится на рамке духовой камеры и видна при открытой дверце.

Для использования на территории Беларуси.



# ПЕРЕД ПЕРВЫМ ИСПОЛЬЗОВАНИЕМ

Очистите стеклокерамику влажной тряпкой и небольшим количеством средства для ручного мытья посуды.

Не используйте агрессивные и абразивные чистящие средства, металлические губки, средства для удаления ржавчины, пятновыводители.

В начале эксплуатации варочной панели может появиться характерный запах нового прибора, который со временем исчезнет.

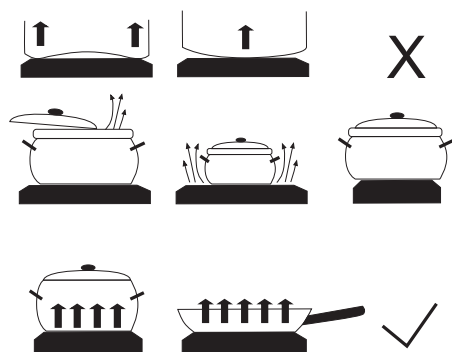
# ВАРОЧНАЯ ПОВЕРХНОСТЬ

---

## СТЕКЛОКЕРАМИЧЕСКАЯ ПОВЕРХНОСТЬ

- Конфорки быстро нагреваются до заданной степени нагрева, при этом область вокруг конфорок может быть теплой.
- Стеклокерамическая поверхность устойчива к температурным изменениям: вы можете ставить на нее горячую посуду и т.п.
- Не используйте варочную поверхность в качестве рабочего стола. Острые предметы могут оставить царапины на ее поверхности.
- Не готовьте на стеклокерамической поверхности в тонкостенной алюминиевой посуде и фольге, а также в пластиковой посуде. Эти материалы могут расплавиться и повредить варочную поверхность. Не кладите на варочную поверхность пластиковые предметы и алюминиевую фольгу.
- Не используйте треснувшую и разбитую варочную поверхность. Стеклокерамика не устойчива к точечным ударам, поэтому следите, чтобы на нее не падали твердые и острые предметы, так как они могут повредить стеклокерамику. При обнаружении трещин немедленно отключите прибор от электросети, выключив предохранитель, к которому подключен прибор, и обратитесь в сервисный центр.

## СОВЕТЫ ПО ИСПОЛЬЗОВАНИЮ ПОСУДЫ



- Используйте качественную посуду с плоским, стабильным дном.
- Диаметр дна посуды должен соответствовать диаметру конфорки.
- Посуда из огнеупорного стекла со шлифованным дном подходит для использования на варочной поверхности, если диаметр дна соответствует диаметру конфорки. Посуда с дном большего диаметра может треснуть.
- Устанавливайте посуду в центре конфорки.

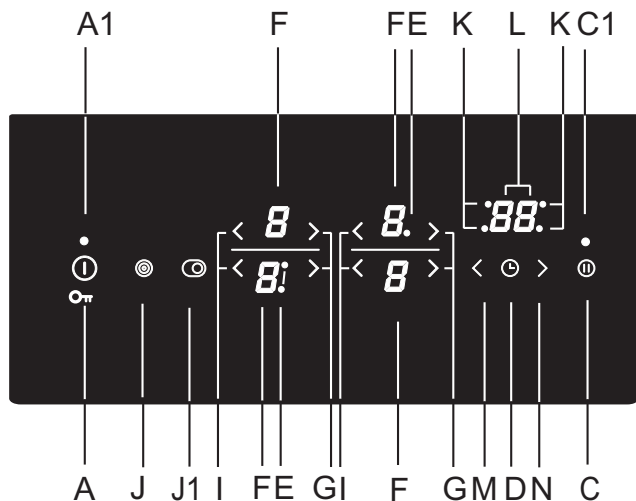
- При приготовлении в скороварке постоянно контролируйте процесс приготовления, пока не будет достигнуто соответствующее давление. Сначала конфорка должна работать на максимальной мощности, а затем, соблюдая рекомендации изготовителя скороварки, своевременно уменьшите степень нагрева конфорки.
- Следите, чтобы в посуде всегда было достаточное количество жидкости. Из-за нагрева пустой посуды варочная поверхность может перегреться, в результате чего повредится посуда и сама варочная поверхность.
- При использовании особой посуды следуйте рекомендациям производителя данной посуды.

## СОВЕТЫ ПО ЭКОНОМИИ ЭЛЕКТРОЭНЕРГИИ

- **Диаметр дна посуды должен соответствовать диаметру конфорки. При маленьком диаметре посуды увеличивается энергопотребление, конфорка может повредиться.**
- Накрывайте посуду крышкой, если рецепт приготовления блюда это позволяет. Крышка должна по размеру соответствовать посуде.
- Посуда должна соответствовать количеству готовящейся пищи. Приготовление небольшого количества пищи в большой посуде приводит к потере электроэнергии.
- Блюда, требующие длительного приготовления, готовьте в скороварке.
- Овощи варите в небольшом количестве воды. При таком способе продукты сварятся быстрее обычного, однако при этом важно, чтобы крышка посуды была плотно закрыта. После закипания уменьшите мощность конфорки до состояния тихого кипения.

# УПРАВЛЕНИЕ ВАРОЧНОЙ ПАНЕЛЬЮ

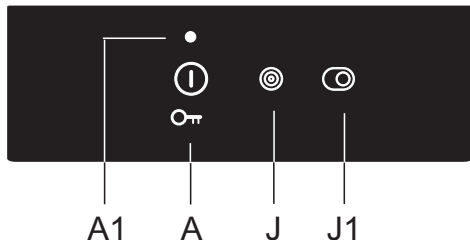
## ПАНЕЛЬ УПРАВЛЕНИЯ (в зависимости от модели)



### Сенсоры и индикаторы

- A ВКЛ./ВЫКЛ. и защитная блокировка
- A1 Индикатор ВКЛ./ВЫКЛ. варочной панели
- C Функция паузы StopGo
- C1 Индикатор функции паузы StopGo
- D Таймер
- E Индикатор включения дополнительного контура нагрева
- F Дисплей степени нагрева и остаточного тепла
- G Сенсор увеличения мощности нагрева +
- I Сенсор уменьшения мощности нагрева -
- J ВКЛ./ВЫКЛ. левого дополнительного контура нагрева
- J1 ВКЛ./ВЫКЛ. правого дополнительного контура нагрева
- K Индикатор таймера отключения на конфорке
- L Дисплей времени
- M Сенсор уменьшения времени -
- N Сенсор увеличения времени +

## ВКЛЮЧЕНИЕ ВАРОЧНОЙ ПАНЕЛИ



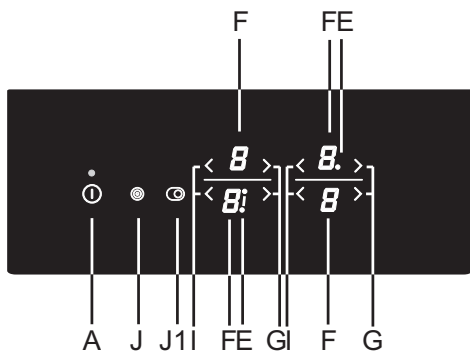
Чтобы включить варочную панель, нажмите и удерживайте кнопку Вкл/Выкл (A) в течение 1 секунды. На всех индикаторах уровня мощности появится значение «0».

После короткого звукового сигнала над кнопкой «Вкл» загорится индикаторная лампа.



Если не производить дальнейших установок, варочная панель автоматически выключится через 10 секунд.

## ВКЛЮЧЕНИЕ КОНФРОК



После включения варочной панели (в течение следующих 10 секунд) включите нужную вам зону варки.

Чтобы выбрать нужную настройку для активированной зоны варки, воспользуйтесь кнопками «+» и «-». Если вы сперва нажмете кнопку «+», уровень мощности будет установлен на «9».

Если вы сперва нажмете кнопку «-», уровень мощности будет установлен на «4».

### Изменение степени нагрева

Сенсорами + и - соответствующей конфорки поменяйте мощность нагрева.

Если сенсор + или - удерживать, то значение будет меняться быстрее.

### Функция подогрева

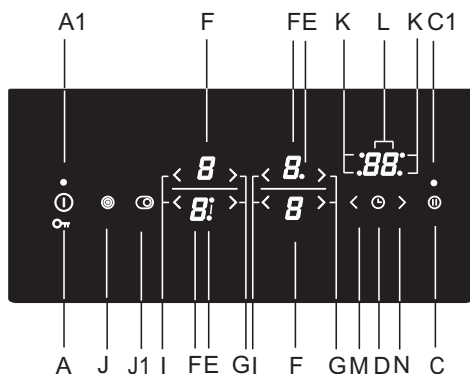
Функция подогрева предназначена для поддержания температуры приготовленных блюд. Для включения функции установите значок значение между 1 и 0.

# АВТОМАТИКА ПРИГОТОВЛЕНИЯ

При выборе функции «Автоматика приготовления» конфорка некоторое время работает с максимальной мощностью, спустя которое автоматически переключается на заранее установленную степень нагрева основного приготовления (от 1 до 8).

**Автоматическая функция быстрого разогрева подходит** для блюд, которые сперва нужно разогреть на максимальной мощности, а затем готовить в течение длительного времени.

**Функция «Автоматика приготовления» не подходит** для приготовления жареных и тушеных блюд, которые необходимо часто переворачивать, мешать или доливать воду, блюд, длительное время готовящихся в скороварке.



Конфорка включена, на ее дисплее горит мощность 0.

Нажмите и удерживайте 3 секунды сенсор + выбранной конфорки, раздастся короткий звуковой сигнал. На дисплее конфорки начнут попеременно мигать значения А и 9.

Снизьте степень нагрева и установите мощность основного приготовления.

На дисплее конфорки попеременно мигают значения А и степень нагрева основного приготовления. По истечении нагрева на максимальной мощности конфорка автоматически переключится на степень нагрева основного приготовления. После этого на дисплее выводится только основная степень нагрева.

## ТАБЛИЦА «АВТОМАТИКИ ПРИГОТОВЛЕНИЯ»

Степень нагрева основного приготовления	1	2	3	4	5	6	7	8
Время нагрева при макс. мощности, мин.	1:00	2:00	4:50	6:30	8:30	2:30	3:30	4:30

Если во время работы функции «Автоматика приготовления» уменьшить степень нагрева, функция выключится.

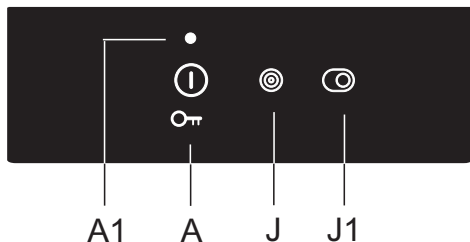
**Чтобы выключить «Автоматику приготовления»,** уменьшите мощность нагрева конфорки до 0 и установите новую степень нагрева.

Блюдо/способ приготовления	Количество	Степень нагрева	Продолжительность приготовления, мин.
Суп/разогрев	0,5 - 1 л	A 7 - 8	4 - 7
Молоко/разогрев	0,2 - 0,4 л	A 1 - 2	4 - 7
Рис/варка	125 - 250г 300 - 600мл воды	A 2 - 3	20 - 25
Картофель в мундире/ варка	750 - 1,5кг	A 5 - 6	25 - 38
Свежие овощи, порезанные/варка	0,5 - 1 kg 400 - 600мл воды	A 4 - 5	18 - 25

- В таблице приведены некоторые блюда, для приготовления которых подходит функция «Автоматика приготовления».
- Приведенные в таблице значения являются ориентировочными и зависят от других параметров приготовления (например, тип и качество посуды, количество воды в посуде).
- Меньшие приведенные значения относятся к меньшим конфоркам, большие значения — к большим конфоркам.

## ДОПОЛНИТЕЛЬНЫЙ КОНТУР НАГРЕВА (в некоторых моделях)

Некоторые конфорки (в зависимости от модели) оснащены дополнительным контуром нагрева.



### Включение дополнительного контура нагрева

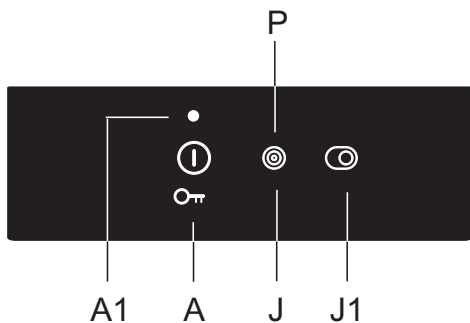
- Для выбранной конфорки (должна быть установлена мощность нагрева) можно включить дополнительный контур нагрева. Для этого нажмите сенсор J/J1, рядом с дисплеем конфорки загорится индикатор I.
- Степень нагрева устанавливается для двух контуров нагрева вместе.
- Если конфорка оснащена третьим контуром нагрева, для его включения еще раз нажмите сенсор J/J1. Рядом с дисплеем конфорки загорится второй индикатор I.

### Выключение дополнительного контура нагрева

- Нажмите на сенсор J/J1 выбранной конфорки.

## КОНФОРКА С УВЕЛИЧЕННОЙ МОЩНОСТЬЮ POWER ZONE

В некоторых моделях на передней левой конфорке, обозначенной символом **Р** или «», можно включить режим увеличенной мощности нагрева. Благодаря дополнительной мощности конфорки можно быстро нагреть большое количество пищи.



### Включение режима увеличенной мощности нагрева

- Выберите переднюю левую конфорку.
- Нажмите сенсор J для включения дополнительного контура нагрева или режима увеличенной мощности нагрева. На дисплее конфорки высветится значение P, и конфорка начнет работать с увеличенной мощностью.

### Выключение режима увеличенной мощности нагрева

Режим увеличенной мощности нагрева можно выключить двумя способами:

- Нажмите сенсор J. Конфорка вернется к степени нагрева, которая была установлена до включения режима увеличенной мощности.
- Нажимая на сенсор -, выключите режим увеличенной мощности и установите необходимую степень нагрева.





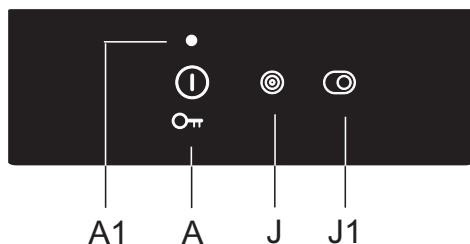
Во время работы передней левой конфорки в режиме увеличенной мощности для задней левой конфорки можно установить степень нагрева не выше 7. Это значит, если задняя левая конфорка работает со степенью нагрева 8, 9 или в режиме «Автоматика приготовления», и в это время на передней левой конфорке установить режим увеличенной мощности, задняя левая конфорка автоматически переключится на степень нагрева 7.



Каждая конфорка оборудована защитой от перегрева. Если на конфорке не установлена посуда или передача тепла пище не достаточная, нагрев автоматически отключается на несколько секунд. Особенно это относится к конфорке с режимом увеличенной мощности нагрева, которая может быстро перегреваться.

## ЗАЩИТНАЯ БЛОКИРОВКА

Варочная панель также располагает функцией блокировки от детей, которая предотвращает легкое и быстрое ее включение.



### Блокировка органов управления варочной панелью

Варочную панель необходимо отключить. Нажмите и удерживайте кнопку Вкл/Выкл в течение 3 секунд. Вместо отображаемого на индикаторах уровня мощности значения «0» появится литера «L». Это означает, что варочная панель заблокирована. Через несколько секунд она отключится автоматически.

### Разблокировка органов управления варочной панелью

Чтобы разблокировать варочную панель, выполните те же самые действия, что и для ее блокировки. Варочную панель необходимо отключить.

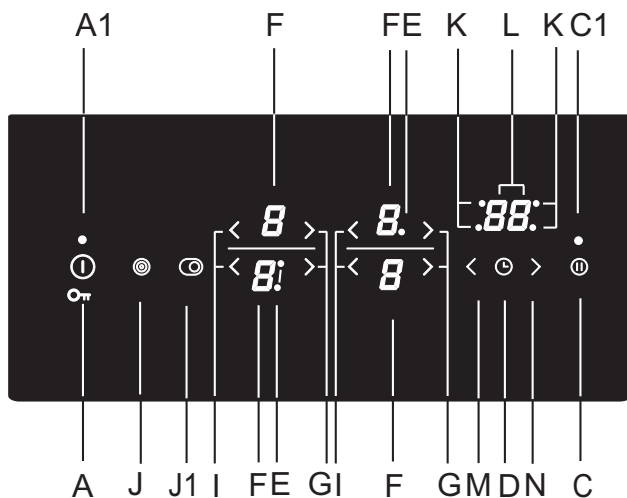
Нажмите и удерживайте кнопку Вкл/Выкл в течение 3 секунд. Вместо отображаемой на индикаторах уровня мощности литеры «L» появится значение «0». Теперь варочная панель разблокирована и готова к использованию.



Если в пользовательских настройках включена функция автоблокировки (см. раздел «Пользовательские настройки»), после каждого выключения варочная панель автоматически блокируется."

# ТАЙМЕР

Таймер позволяет установить время от 1 до 99 минут. Таймер может работать в двух режимах.



## А ТАЙМЕР ОПОВЕЩЕНИЯ

Включите таймер сенсором D. На дисплее времени высветится "00". Сенсорами + (N) и - (M) установите время в интервале от 1 до 99 минут.

- По истечении установленного времени раздается звуковой сигнал. Конфорки не выключатся.
- Для выключения звукового сигнала нажмите любой сенсор или звуковой сигнал через некоторое время выключится сам.

Если нажать сенсор ВКЛ./ВЫКЛ. и выключить варочную панель, таймер оповещения продолжит отсчет времени.

- Во время отсчета последней минуты на дисплее выводятся секунды.

## Б ТАЙМЕР ОТКЛЮЧЕНИЯ

Таймер отключения облегчает процесс приготовления: с его помощью можно установить продолжительность работы конфорки. Чтобы установить таймер отключения, сначала установите степень нагрева конфорки.

Включите таймер сенсором D. На дисплее времени высветится "00". Снова нажмите сенсор D, начнет мигать индикатор таймера K выбранной конфорки.

- Сенсорами + (N) и - (M) установите время в интервале от 1 до 99 минут.
- После установки времени таймера начнется отсчет времени. Продолжает мигать индикатор таймера K, показывающий, на какой конфорке установлен таймер.
- По истечении времени таймера раздается звуковой сигнал, и конфорки выключатся. На дисплее времени мигает «00». Для выключения звукового сигнала нажмите любой сенсор или звуковой сигнал через некоторое время выключится сам.



Таймер отключения можно установить для каждой конфорки. Если установлено несколько таймеров, дисплей времени попеременно показывает время установленных таймеров. Соответствующий горящий индикатор таймера К показывает, к какой конфорке относится время.

#### **Изменение времени таймера отключения**

- Время таймера отключения можно изменить в любой момент.
- Нажимайте на сенсор таймера D, пока на дисплее не высветится время таймера необходимой конфорки. Мигает соответствующий индикатор таймера К.
- Сенсорами + (N) и – (M) установите новое время.

#### **Индикация остаточного времени**

Если установлено несколько таймеров, оставшееся время можно узнать, нажимая на сенсор D.

#### **Отмена таймера отключения**

- Выберите таймер необходимой конфорки (см. раздел «Изменение времени таймера отключения»). Мигают время таймера и индикатор таймера соответствующей конфорки.
- Сенсором – установите время »00« или одновременно нажмите сенсоры + (N) и – (M), и время установится на »00«.

## **ФУНКЦИЯ ПАУЗЫ STP&GO**

Функция паузы STP&GO позволяет прервать процесс приготовления на короткое время, при этом все настройки сохраняются.

Для включения функции STP&GO нажмите сенсор C. Над сенсором загорится индикатор C1. Значения на дисплеях начнут мигать. Конфорки и все активные функции выключатся. Все сенсоры, кроме ВКЛ./ВЫКЛ. и функции паузы STP&GO, заблокированы.

Чтобы отключить функцию STP&GO, снова нажмите сенсор C. Индикатор C1 погаснет. Работа конфорок и функций возобновится.

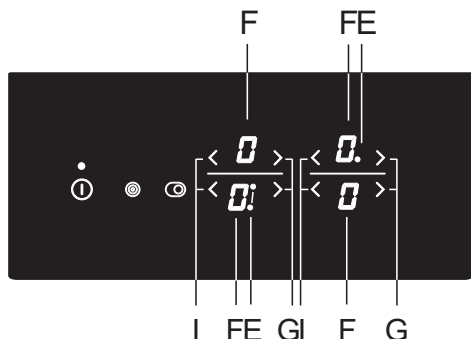
Если функцию STP&GO не выключить, варочная панель автоматически выключится через 10 минут.

## **ВОССТАНОВЛЕНИЕ ПОСЛЕДНИХ НАСТРОЕК**

Данная функция позволяет восстановить все настройки варочной панели в течение 5 секунд после ее выключения, например, если вы случайно выключили панель или она сама выключилась из-за разлившейся жидкости на панели управления.

В течение 5 секунд после выключения нажмите на сенсор ВКЛ./ВЫКЛ. В течение следующих 5 секунд нажмите на сенсор STP&GO (то есть пока индикатор мигает над сенсором). Все настройки варочной панели восстановятся.

## ВЫКЛЮЧЕНИЕ КОНФОРОК



Чтобы выключить конфорку, соответствующим сенсором – установите степень нагрева 0. Быстрое выключение. Одновременно нажмите сенсоры + и –, раздастся короткий звуковой сигнал, и степень нагрева установится на 0.

Если на всех конфорках установлена степень нагрева 0, через несколько секунд варочная панель автоматически выключится.

## ИНДИКАТОРЫ ОСТАТОЧНОГО ТЕПЛА

После выключения конфорки или варочной панели на дисплее конфорки загорается символ: **H**, обозначающий, что конфорка горячая.

Продолжительность индикации (**H**) рассчитана с учетом степени нагрева и зависит от того, как долго работала конфорка.

После отключения символа **H** конфорка в некоторых случаях (отключение электроэнергии, на конфорке стоит горячая посуда) может оставаться горячей. Опасность ожога! Если при отключении электроэнергии конфорка была горячая, символ **H** будет мигать. Это значит, что конфорка может быть горячей или нет, в зависимости от того, как долго была отключена электроэнергия.



Прибор проходит проверку на заводе-изготовителе, поэтому при первом подключении прибора к электросети некоторое время на дисплее может мигать индикация **H**.



После отключения символа **H** конфорка может оставаться горячей. Опасность ожога!

## ОГРАНИЧЕНИЕ ПРОДОЛЖИТЕЛЬНОСТИ РАБОТЫ

Для дополнительной безопасности прибор оборудован ограничителем продолжительности работы для каждой отдельной конфорки. Время срабатывания защитного отключения зависит от последней установленной степени нагрева на конфорке. Если степень нагрева не изменялась в течение долгого времени, конфорка автоматически выключится.

Степень нагрева	u	1	2	3	4	5	6	7	8	9	P
Максимальное время работы, ч	8	8	8	6	6	4	4	2	1,5	1,5	1

## ВЫКЛЮЧЕНИЕ ВАРОЧНОЙ ПАНЕЛИ



Чтобы выключить варочную панель, нажмите на сенсор ВКЛ./ВЫКЛ. (А). Раздастся звуковой сигнал, все индикаторы и дисплеи погаснут, кроме дисплеев конфорок, которые еще остаются горячие. На этих дисплеях будет гореть символ H.

## АВТОМАТИЧЕСКОЕ ОТКЛЮЧЕНИЕ

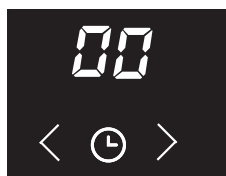
Если на сенсоры производится длительное воздействие (на панели управления разлилась жидкость или лежит предмет), через 10 секунд все конфорки выключатся. На дисплее мигает символ  $\Gamma^{\uparrow}$ .

Если в течение 2 минут не убрать предмет или жидкость, варочная панель автоматически выключится. Последние настройки можно восстановить с помощью функции паузы StopGo.

## ПОЛЬЗОВАТЕЛЬСКИЕ НАСТРОЙКИ ЗВУКОВОГО СИГНАЛА И АВТОБЛОКИРОВКИ

Вы можете менять громкость и длительность звукового сигнала и настройку автоблокировки в пользовательских настройках.

В меню пользовательских настроек можно войти в течение двух минут после подключения прибора к электросети, и прибор должен быть выключен. Нажмите и удерживайте 3 секунды сенсор функции паузы StopGo. На дисплее времени отобразится первый параметр — Uo, означающий громкость звукового сигнала. Выбор параметров производится сенсором таймера (M,N).



**Uo** Громкость звукового сигнала

**So** Длительность звукового сигнала при оповещении

**Lo** Автоблокировка



На дисплеях правых конфорок отобразится текущая настройка параметра. Для изменения настройки пользуйтесь сенсорами + и – правой передней конфорки. Для подтверждения и сохранения настройки нажмите и удерживайте 2 секунды сенсор функции StopGo, раздастся короткий звуковой сигнал. Если вы не хотите сохранять новые настройки, выйдите из меню пользовательских настроек, нажав сенсор ВКЛ./ВЫКЛ.

### **Громкость звукового сигнала — Uo**

Возможные настройки:

**00** на дисплее = выключено (кроме оповещения и сигнала об ошибке)

**01** на дисплее = минимальная громкость

**02** на дисплее = нормальная громкость

**03** на дисплее = максимальная громкость (по умолчанию)

Изменение уровня громкости сопровождается коротким звуковым сигналом соответствующей громкости.

### **Длительность звукового сигнала при оповещении — So**

Возможные настройки:

**05** 05 на дисплее = 5 секунд

**1,0** на дисплее = 1 минута

**2,0** на дисплее = 2 минуты (по умолчанию)

### **Автоблокировка — Lo**

Если в пользовательских настройках включена функция автоблокировки, после каждого выключения варочная панель автоматически блокируется.

**00** на дисплее = выключено (по умолчанию)

**01** на дисплее = включено

# ОЧИСТКА И УХОД



Перед очисткой отключите прибор от электросети, выкрутив предохранитель или выключив главный выключатель или вынув вилку из сетевой розетки, и дайте остыть.

**Дети могут очищать и осуществлять обслуживание прибора только под присмотром!**

Очищайте стеклокерамическую поверхность каждый раз после ее использования (дождитесь, пока она остынет!), иначе даже малейшие загрязнения при следующем использовании будут пригорать к нагретой поверхности. Для регулярного ухода за стеклокерамической поверхностью используйте специальные средства, создающие на стеклокерамической поверхности грязезащитную пленку.



Каждый раз перед использованием протирайте со стеклокерамической поверхности и дна посуды пыль и грязь, которые могут поцарапать поверхность.



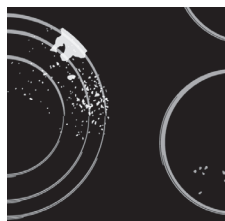
Для очистки варочной поверхности нельзя использовать металлические губки, абразивные чистящие средства, так как они могут поцарапать стеклокерамическую поверхность. Также нельзя использовать агрессивные чистящие спреи и неподходящие жидкие чистящие средства.



Декоративный рисунок на варочной поверхности может стираться из-за использования агрессивных и грубых чистящих средств, а также посуды с поврежденным или грубым дном.

Небольшие загрязнения можно устранить мягкой влажной тряпкой. Затем протрите чистую поверхность насухо.

Пятна от воды можно удалить с помощью слабого раствора уксуса. Этим раствором нельзя протирать рамку прибора (в некоторых моделях), так как она потеряет блеск. Для удаления известкового налета нельзя использовать агрессивные спреи и чистящие средства.




Сильные загрязнения удаляются с помощью специальных средств для ухода за стеклокерамическими поверхностями. При этом следуйте указаниям производителя специальных чистящих средств.

Проверьте, чтобы на стеклокерамической поверхности не осталось следов чистящего средства, так как при нагреве оно может приобрести агрессивные свойства и привести к изменениям структуры стеклокерамической поверхности.


Трудноудаляемые загрязнения и пригоревшую пищу можно удалить с помощью специального скребка.



 Скребок используйте только в том случае, если загрязнения не удалось удалить с помощью влажной тряпки или средства для очистки стеклокерамики.


При использовании скребка следует держать под правильным углом (45-60°) к очищаемой поверхности. Слегка нажимая на скребок, удалите загрязнения. Следите, чтобы пластмассовая ручка скребка (в некоторых моделях) не касалась горячей поверхности.



 **Не очищайте поверхность скребком под прямым углом. Следите, чтобы острие скребка не поцарапало варочную поверхность.**



Сахар и сладкие блюда могут сильно повредить стеклокерамическую поверхность, поэтому во избежание повреждения поверхности немедленно удалите их с помощью скребка, даже если варочная поверхность еще не остыла.

 Со временем элементы графики, нанесенные на стеклокерамическую поверхность, могут потускнеть. Чаще всего это следы пригоревшей пищи, результат использования некоторых видов посуды (например, алюминиевой или медной). Такие пятна трудно удалить полностью. Внимание! Вышеуказанные повреждения относятся к внешнему виду и не влияют на работу прибора. На повреждения такого рода гарантия не распространяется.



# ТАБЛИЦА ОШИБОК И НЕИСПРАВНОСТЕЙ

## Рекомендации

Если на всех конфорках установлена степень нагрева 0, варочная панель выключится через 10 секунд.

Если любой из сенсоров активирован более 10 секунд, варочная панель выключится, раздастся звуковой сигнал, на дисплее будет мигать символ.

Если панель управления загрязнена, на ней разлилась жидкость или лежит предмет, через некоторое время варочная панель автоматически выключится.

Панель управления должна быть сухой и чистой.

Если сенсоры не реагируют на нажатие и на дисплеях высвечивается незнакомая надпись, на несколько минут отключите варочную панель от электросети (выключите предохранитель или основной выключатель, к которому подключен прибор), затем снова подключите панель к электросети и включите сенсор ВКЛ./ВЫКЛ.

Варочная панель оборудована встроенной защитой от перегрева. Если температура блока управления сильно повышается, автоматически понижается мощность нагрева. Если этого недостаточно, варочная панель полностью выключится, на дисплее загорится индикация FH. После того как панель остынет, она снова полностью готова к работе.

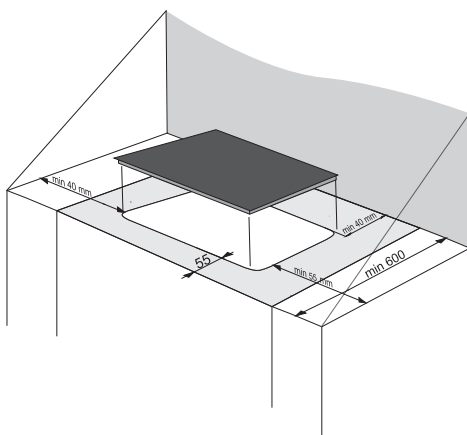
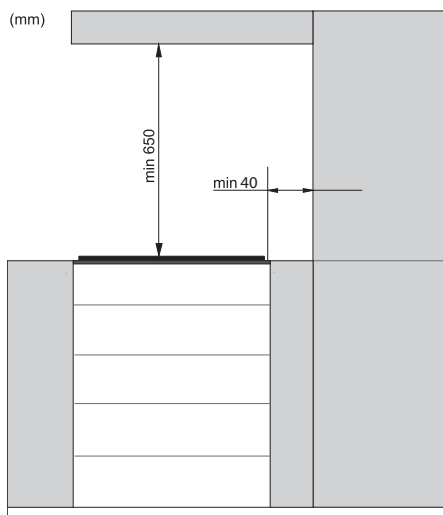
Варочная панель устойчива к помехам в электросети. В случае более сильных помех кнопки могут медленнее реагировать на команды. В этом случае нажимайте на них немного сильнее. Такие помехи обычно длятся не долго и не влияют на работу устройства в целом.

При невозможности устранить неисправность в соответствии с приведенными рекомендациями обратитесь в сервисный центр. Гарантия на неисправности, связанные с неправильным монтажом, подключением и использованием прибора, не распространяется. Потребитель самостоятельно оплачивает расходы по устранению таких неисправностей.

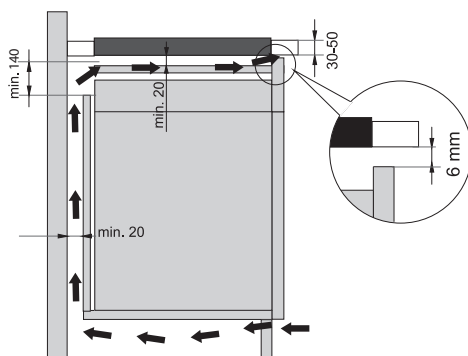
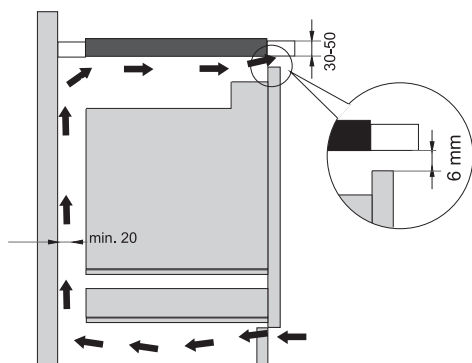


**Перед ремонтом отключите прибор от электросети, выкрутив предохранитель, выключив главный выключатель или вынув вилку из сетевой розетки.**

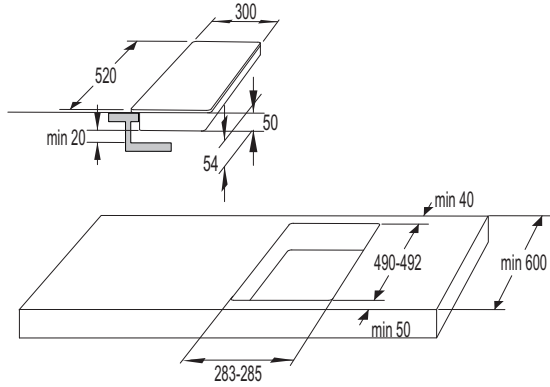
# МОНТАЖ ВАРОЧНОЙ ПАНЕЛИ



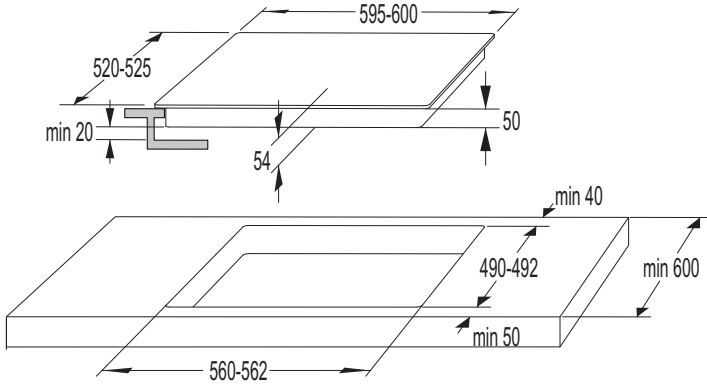
- Под варочной панелью по всей ее длине должна быть установлена горизонтальная перегородка на расстоянии не менее 20 миллиметров от нижней поверхности варочной панели. С задней стороны обеспечьте достаточную вентиляцию.
- Монтаж варочной панели должен обеспечивать постоянный доступ снизу к двум передним крепежным элементам.
- Использование деревянных плинтусов столешницы с задней стороны варочной панели возможно при соблюдении минимальных допустимых расстояний, приведенных на схеме встраивания.
- Под варочной панелью можно устанавливать духовки типов **EVP4**, **EVP2**, **EVP3**, оснащенные охлаждающим вентилятором.



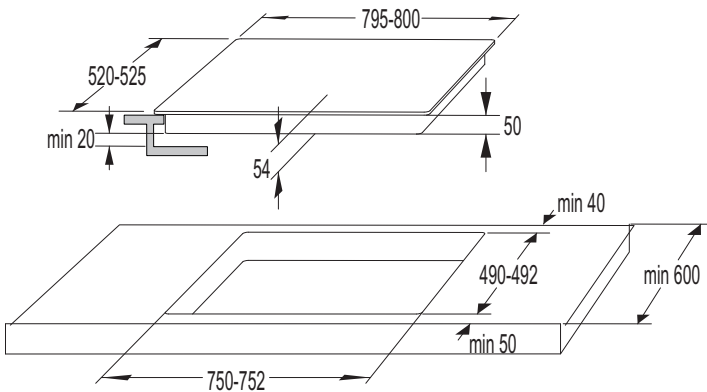
**РАЗМЕРЫ МОНТАЖНОГО ПРОЕМА (в зависимости от модели)**



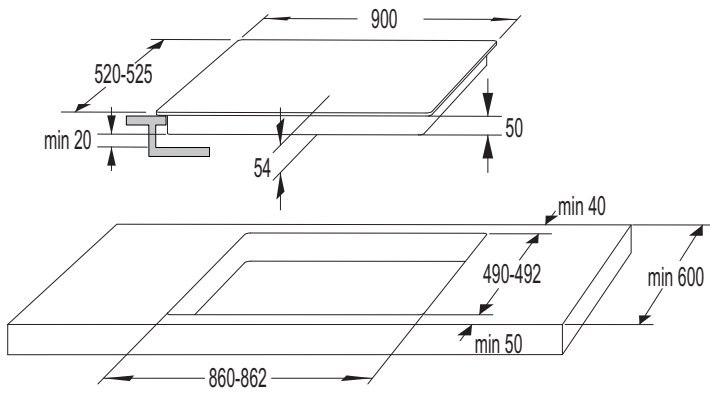
**30см**



**60см**



**80см**



90cm

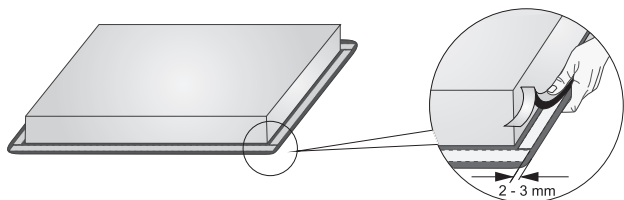
## ПРИКЛЕИВАНИЕ ВСПЕНЕННОГО УПЛОТНИТЕЛЯ



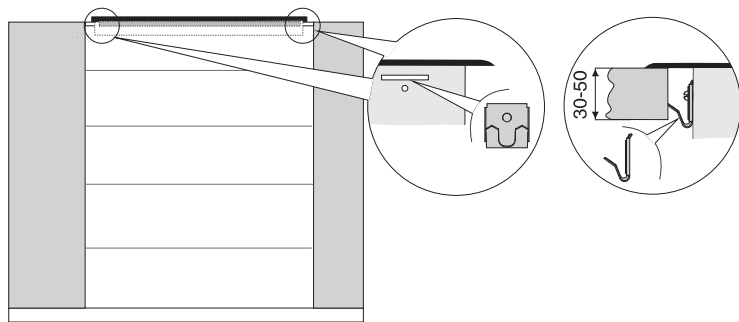
Некоторые модели поставляются с уже приклеенным уплотнителем.

**Перед встраиванием прибора в столешницу с нижней стороны стеклокерамической или стеклянной варочной панели необходимо приклеить уплотнитель, который прилагается в комплекте.**

- Удалите с уплотнителя защитную пленку.
- Приклейте уплотнитель с нижней стороны стеклокерамики или стекла, отступив от края 2-3 миллиметра. Уплотнитель должен быть наклеен по всему периметру варочной панели и в углах не должен накладываться друг на друга.
- При наклеивании уплотнителя следите, чтобы острые предметы не соприкасались со стеклокерамикой/стеклом (например, не режьте уплотнитель на стеклокерамике/стекле).



**Монтаж прибора без уплотнителя запрещен!**



- Столешница кухонного гарнитура должна быть ровной и горизонтальной.
- Торцы выреза следует соответствующим образом загерметизировать для защиты от влаги и грязи.
- Прилагаемые в комплекте крепежные детали (4 шт.) с винтами (4 шт.) прикрутите на левую и правую боковые стенки варочной панели в имеющиеся отверстия и прорези.
- Установите варочную панель в монтажный проем и сверху прижмите ее к столешнице.
- Для прикручивания монтажных скоб допускается использование винтов не длиннее 6,5 мм.

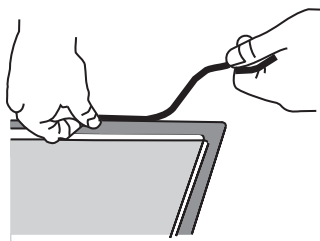
## МОНТАЖ ВАРОЧНОЙ ПАНЕЛИ ВРОВЕНЬ СО СТОЛЕШНИЦЕЙ

Для монтажа вровень со столешницей подходят варочные панели без скошенных краев и декоративной рамки.

### 1. Процесс монтажа

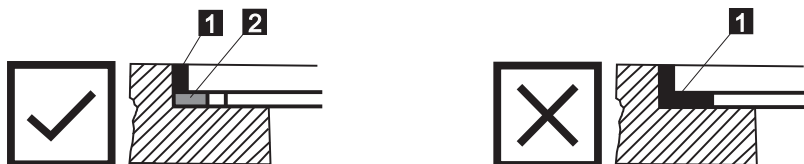
Варочную панель можно устанавливать только во влаغو- и термостойкие столешницы, изготовленные из натурального камня (мрамор, гранит) или массива дерева (срезы выпила необходимо загерметизировать). При встраивании в керамическую, деревянную и стеклянную столешницу варочную панель необходимо установить на деревянную рамку. Деревянная рамка не входит в комплект поставки панели.

Встраивание варочной панели в столешницы из других материалов возможно, если это допускает производитель столешницы. Внутренний размер кухонного шкафа не должен быть меньше внутренних размеров монтажного проема. С нижней стороны варочной панели приклейте уплотнитель.



Выведите присоединительный кабель вниз через монтажный проем. Установите варочную панель по центру монтажного проема. Подключите прибор к электросети (см. раздел «Подключение к электросети») и проверьте его работу перед прокладкой герметика.

Заполните зазор между варочной панелью и столешницей силиконовым герметиком, выдерживающим температуру не менее 160°С. Разгладьте герметик специальным инструментом. Соблюдайте указания изготовителя герметика. Не включайте варочную панель, пока герметик полностью не высохнет.



1. Силиконовый герметик , 2. Уплотнитель



**Особо внимательно соблюдайте размеры монтажного проема в столешницах из натурального камня. При выборе силиконового герметика для любой столешницы проконсультируйтесь с ее производителем, так как применение несоответствующего герметика может привести к изменению цвета столешницы.**

## 2. Демонтаж варочной панели

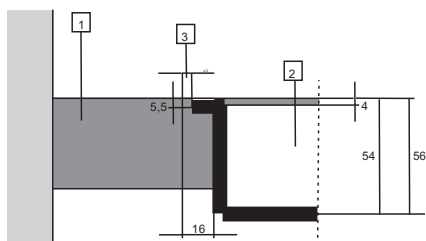
Отключите варочную панель от электросети.

Снимите герметик с помощью специального инструмента. Подтолкните варочную панель снизу, чтобы извлечь из монтажного проема.



Не пытайтесь поддеть варочную панель сверху!

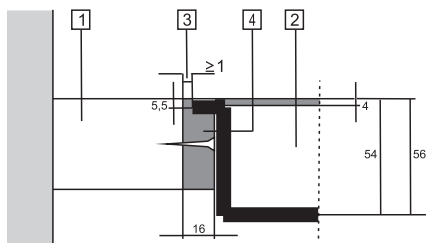
### Столешница из натурального камня



1. Столешница
2. Прибор
3. Зазор

Так как в размерах стеклокерамической панели и выреза в столешнице возможны допуски, ширина зазора может варьироваться (мин. 2 мм).

### Керамическая, деревянная или стеклянная столешница

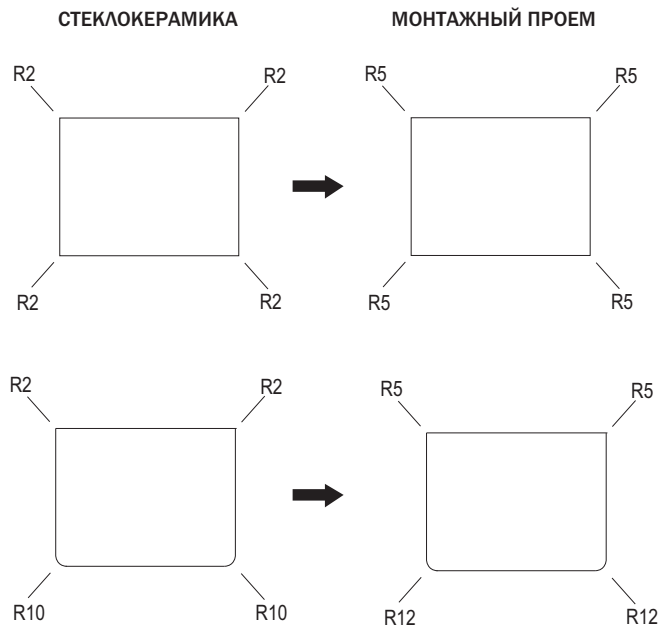


1. Столешница
2. Прибор
3. Зазор
4. Деревянная рамка толщиной 16 мм

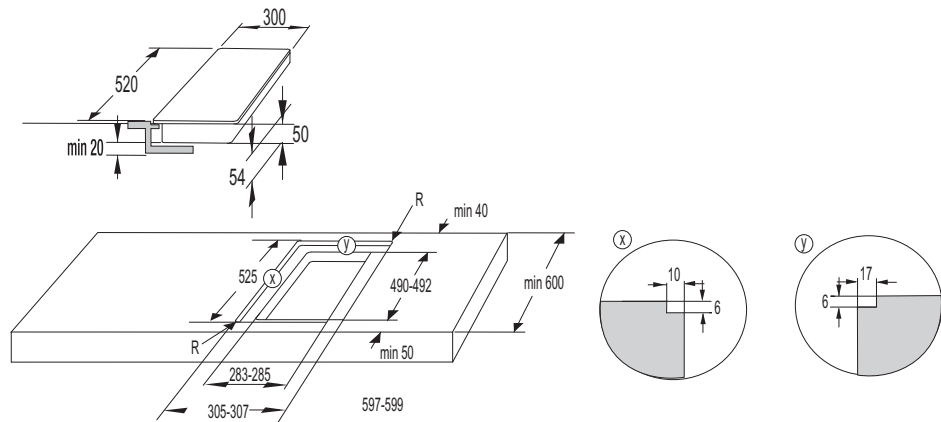
Так как в размерах стеклокерамической панели и выреза в столешнице возможны допуски, ширина зазора может варьироваться (мин. 2 мм).

Установите деревянную рамку, отступив вниз от верхнего края столешницы 5,5 миллиметров (см. рис.).

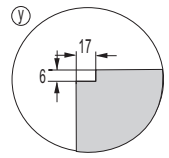
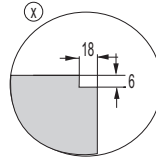
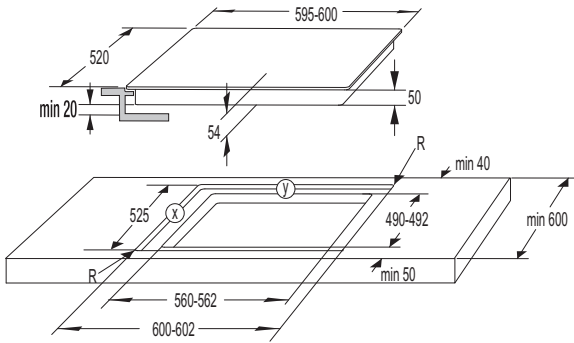
Соблюдайте радиусы в углах монтажного проема в зависимости от радиусов стеклокерамической панели (R10, R2).



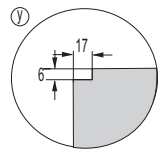
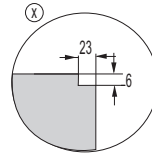
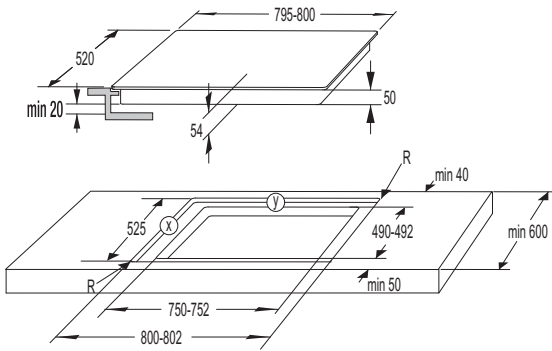
**РАЗМЕРЫ МОНТАЖНОГО ПРОЕМА ПРИ МОНТАЖЕ ВРОВЕЬ СО СТОЛЕШНИЦЕЙ**  
(в зависимости от модели)



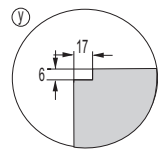
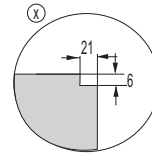
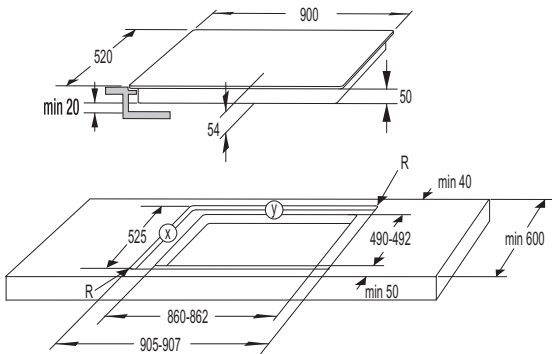




**60cm**



**80cm**



**90cm**

# ПОДКЛЮЧЕНИЕ ВАРОЧНОЙ ПАНЕЛИ К ЭЛЕКТРОСЕТИ

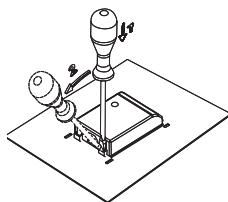
---

- Защита подключения к электросети должна соответствовать действующим требованиям и предписаниям.
- Перед подключением необходимо проверить, совпадает ли напряжение, указанное в заводской табличке, с фактическим напряжением в сети.
- В случае неразъемного подключения к электросети установите многополюсное размыкающее устройство с расстоянием между разомкнутыми контактами не менее 3 миллиметров. Подойдут предохранители, защитные переключатели тока и т. п.
- Подключение должно учитывать возможности предохранителей и токовую нагрузку электросети.
- После монтажа необходимо обеспечить полную защиту от прикосновения к токопроводящим и изолированным деталям.



**Подключение прибора к электросети может производить только специалист авторизованного сервисного центра. Гарантия на неисправности, связанные с неправильным монтажом и подключением прибора, не распространяется. Перед любым вмешательством отключите прибор от электросети.**

## СХЕМА ПОДКЛЮЧЕНИЯ



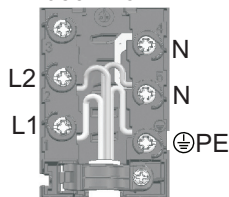
Перемычки лежат в клеммной колодке.

### ПРИСОЕДИНИТЕЛЬНЫЙ КАБЕЛЬ

Для подключения могут использоваться:

- Соединительные кабели с ПВХ-изоляцией типа H05 VV-F или H05V2V2-F с желто-зеленым защитным проводником или другие кабели с равноценными или лучшими характеристиками.

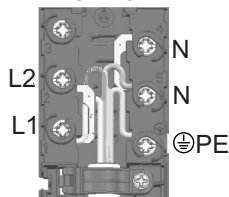
380-415V



### Стандартное подключение

- 2 фазы + 1 нейтраль (2 1N, 380-415 В~ / 50 Гц)
  - ▷ Напряжение между фазами и нейтралью 220-240 В~. Напряжение между двумя фазами 380-415 В~. Установите перемычку между клеммами 4-5. Установите предохранители не менее 16 А каждый (2 шт.). Сечение присоединительного кабеля не менее 1,5 мм<sup>2</sup>.
- 2 фазы + 2 нейтрали (2 2N, 220-240 В~ / 50 Гц)
  - ▷ Напряжение между фазами и нейтральями 220-240 В~.
  - ▷ Установите предохранители не менее 16 А каждый (2 шт.). Сечение присоединительного кабеля не менее 1,5 мм<sup>2</sup>.

220-240V



### Особое подключение

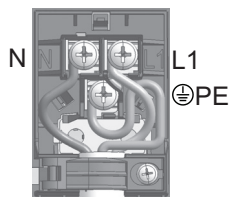
- 1 фаза (1 1N, 220-240 В~ / 50 Гц)
  - ▷ Напряжение между фазой и нейтралью 220-240 В~. Установите перемычки между клеммами 1-2 и 4-5. Установите предохранитель не менее 32 А. Сечение присоединительного кабеля не менее 4 мм<sup>2</sup>.

Присоединительный кабель обязательно проложите через зажим, предотвращающий избыточное натяжение кабеля. Присоединительный кабель с задней стороны прибора проложите таким образом, чтобы он не касался задней стенки варочной панели, так как во время работы прибора она нагревается.

После подключения включите все конфорки примерно на 3 минуты, чтобы проверить правильность их работы.

Неправильное подключение может привести к повреждению деталей прибора. В этом случае вы теряете право на гарантийное обслуживание!

220-240V



Перед подключением необходимо проверить, совпадает ли напряжение, указанное в заводской табличке, с фактическим напряжением в сети. Напряжение в сети пользователя (220-240 В на N) специалист должен проверить с помощью измерительного прибора!

Приборы шириной 30 сантиметров (с двумя конфорками) оснащены клеммной колодкой для однофазного подключения. Сечение присоединительного кабеля не менее 1,5 мм<sup>2</sup>.

# УТИЛИЗАЦИЯ

---



Упаковка изготовлена из экологически чистых материалов, которые можно без ущерба для окружающей среды подвергать переработке, складировать на специальных полигонах для хранения отходов и утилизировать. Упаковочные материалы имеют соответствующую маркировку.

**Символ** на изделии или его упаковке указывает, что оно не подлежит утилизации в качестве бытовых отходов. Изделие следует сдать в соответствующий пункт приема электронного и электрооборудования для последующей утилизации.

Соблюдая правила **утилизации изделия**, вы сможете предотвратить причинение ущерба окружающей среде и здоровью людей, который возможен вследствие неподобающего обращения с подобными отходами. За более подробной информацией об утилизации изделия просьба обращаться к местным властям, в службу по вывозу и утилизации отходов или в магазин, в котором вы приобрели изделие.

*Производитель оставляет за собой право на внесение изменений и ошибки в инструкции по эксплуатации.*









Импортер: ООО «Горенье БТ»  
119180, Москва, Якиманская наб., 4, стр. 1

BR\_T



699791

ru (02-19)