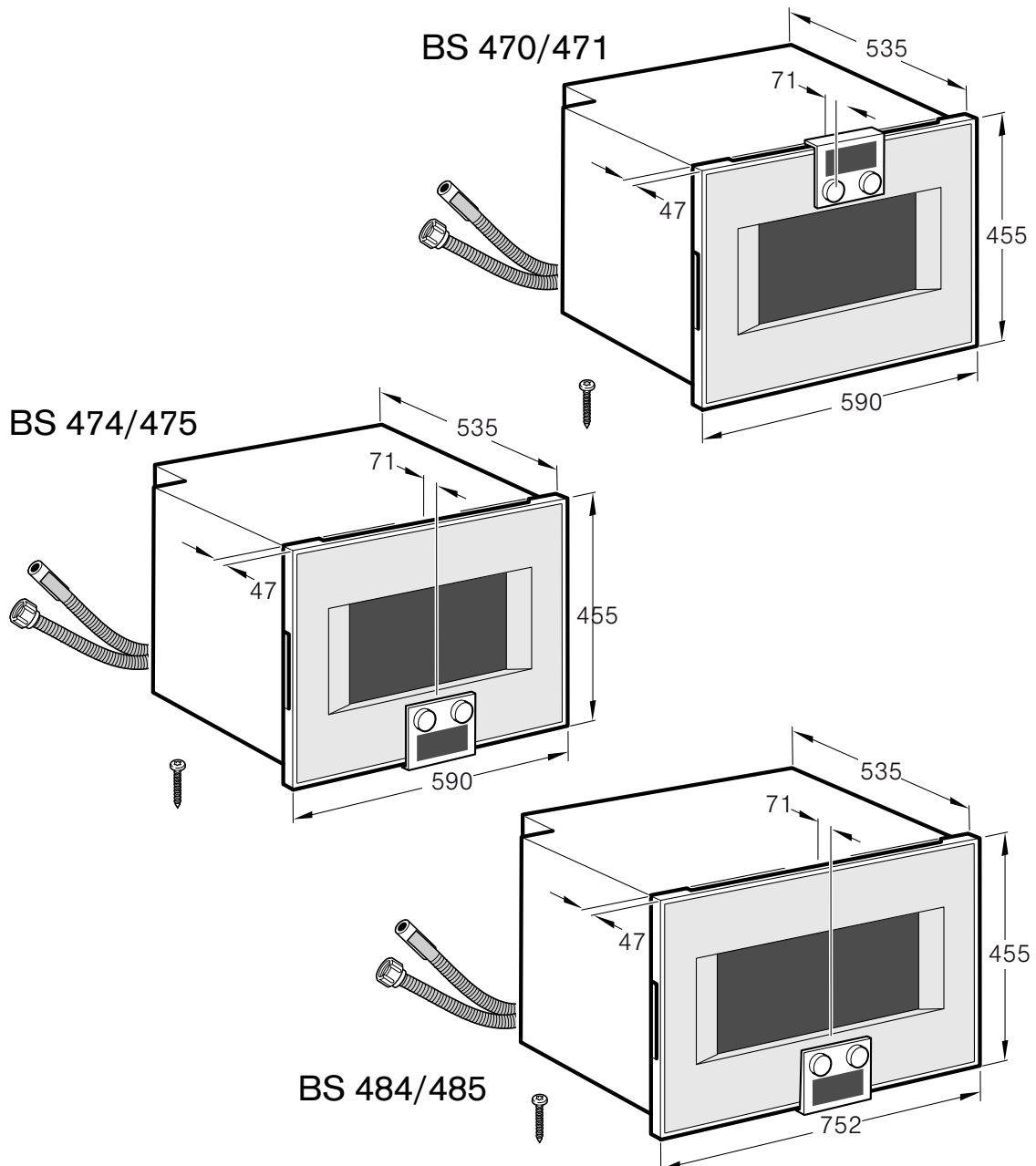


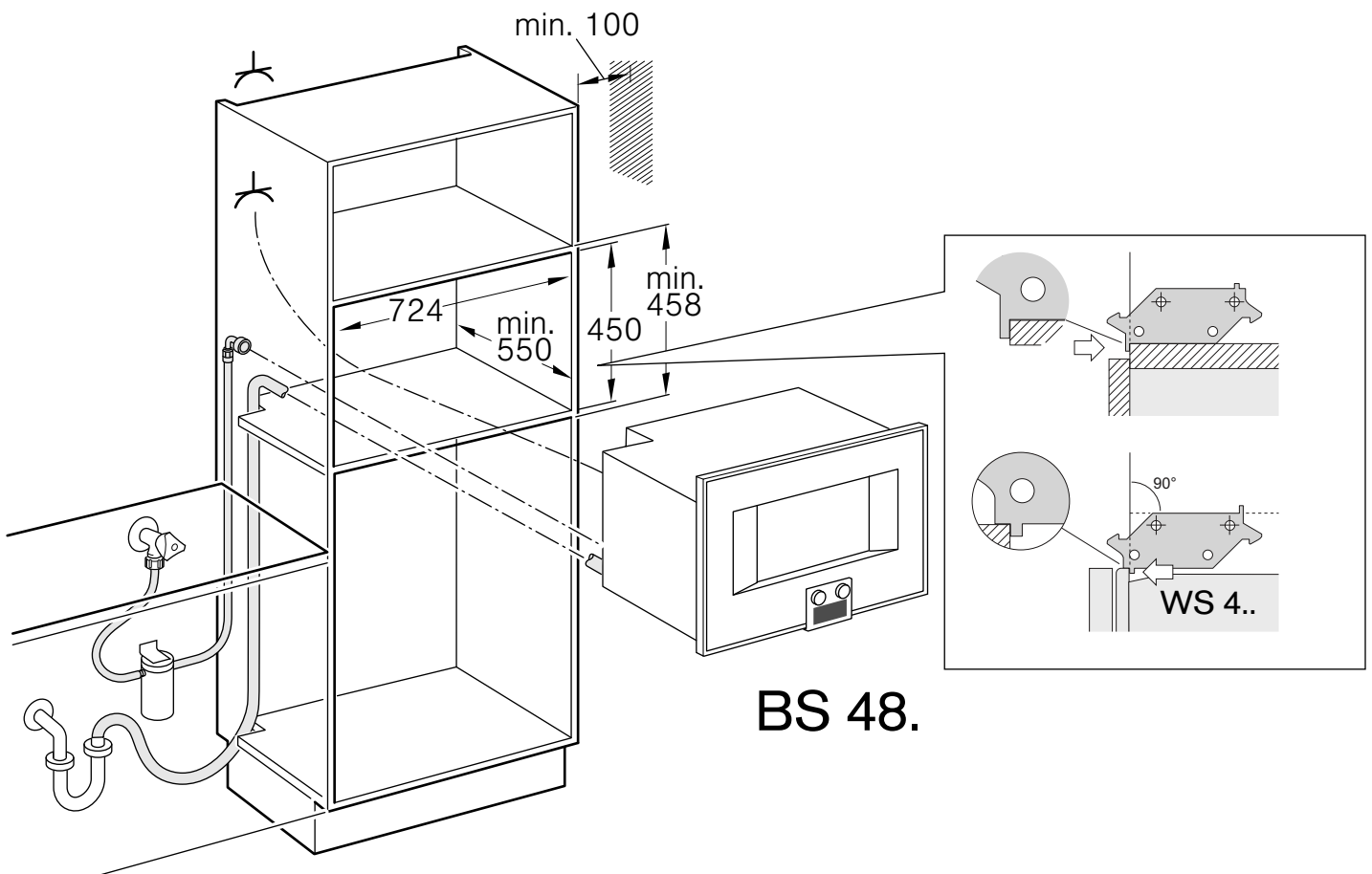
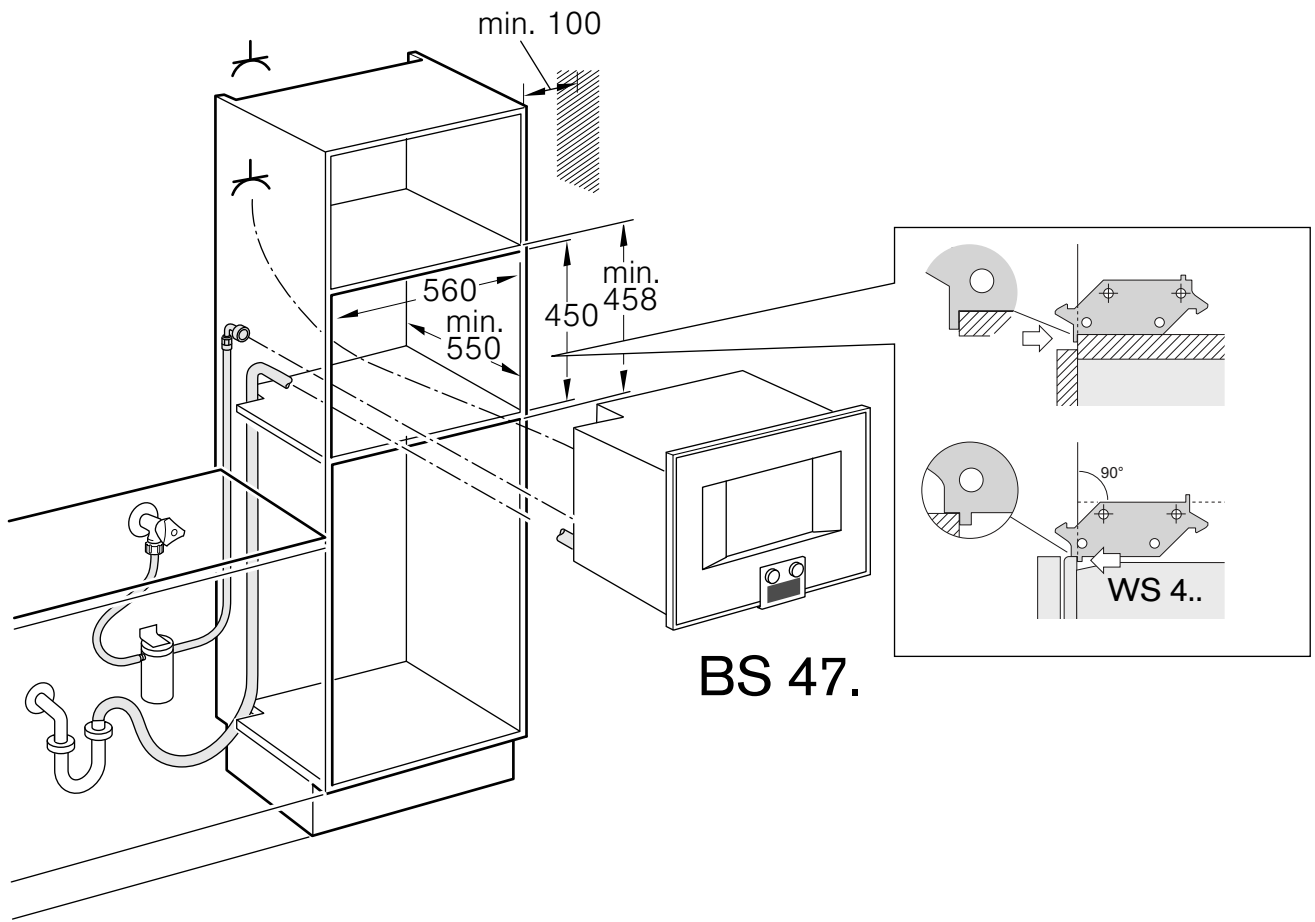


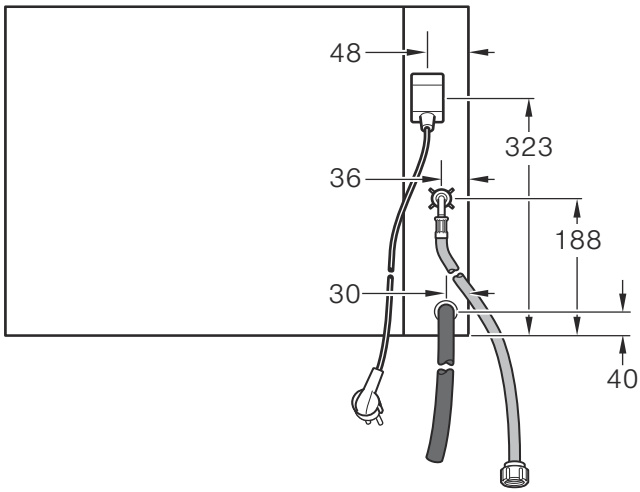
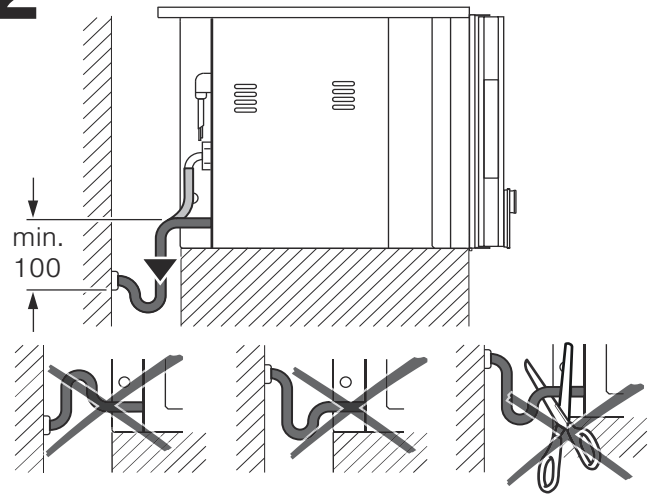
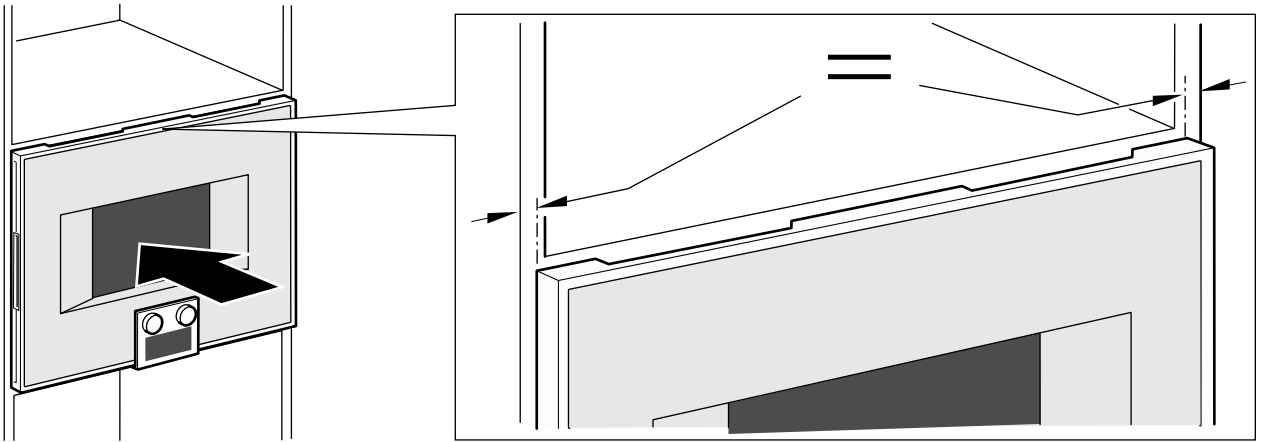
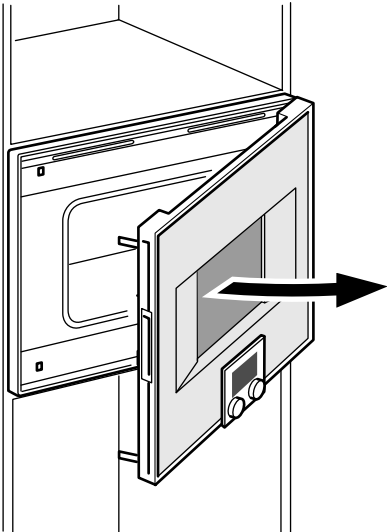
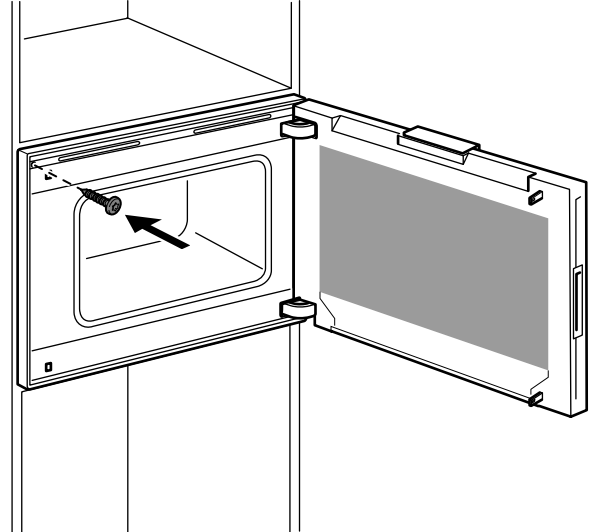
BS 47./48.

de	Montageanleitung
en	Installation instructions
fr	Notice de montage
it	Istruzioni per il montaggio
nl	Installatievoorschrift
es	Instrucciones de montaje
pt	Instruções de montagem
el	Οδηγίες εγκατάστασης
sv	Monteringsanvisning
da	Monteringsvejledning
no	Monteringsveiledning

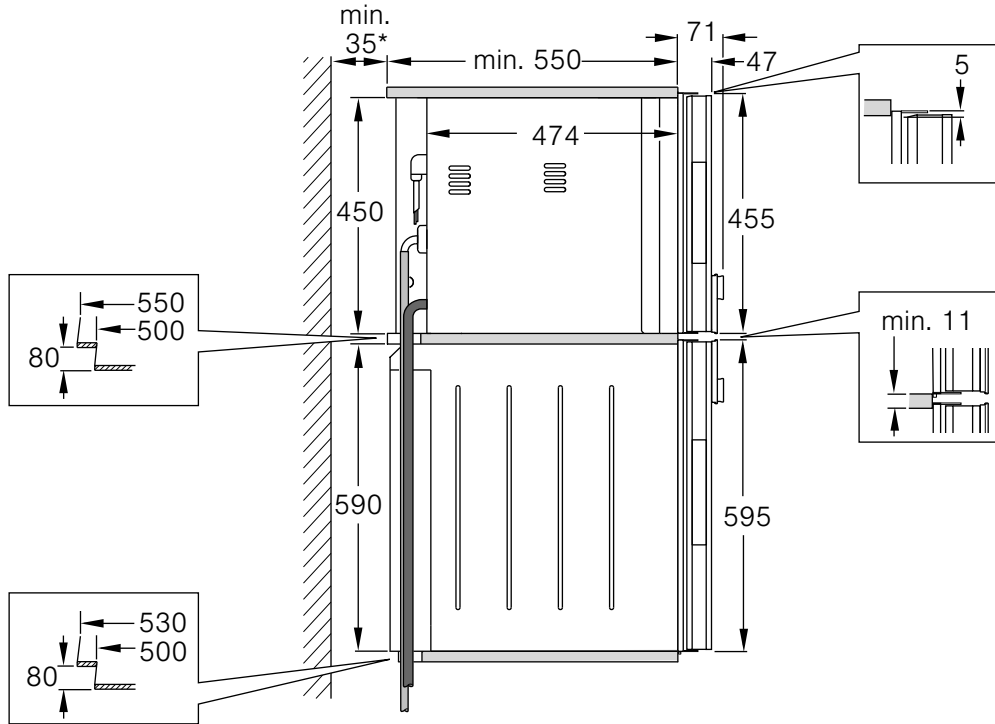
fi	Asennusohje
et	Paigaldusjuhend
lt	Montavimo instrukcija
lv	Montāžas instrukcija
ru	Инструкция по монтажу
uk	Інструкція з монтажу
pl	Instrukcja montażu
cs	Montážní návod
sk	Montážny návod
tr	Montaj kılavuzu
th	คำแนะนำวิธีประกอบเครื่อง
zh	安装说明



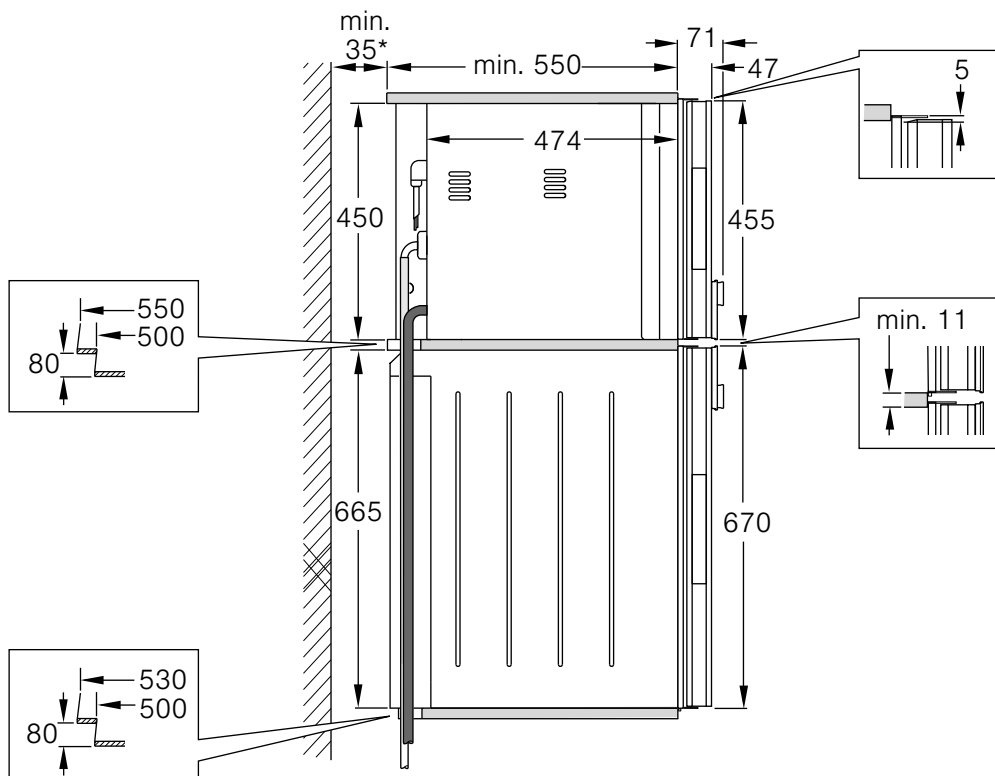


1**2****3****4****5**

6



7



Wichtige Hinweise

- Die Anleitung sorgfältig lesen und aufbewahren. Nur der fachgerechte Einbau entsprechend der Montageanleitung gewährleistet die Sicherheit beim Gebrauch. Der Installateur haftet für das einwandfreie Funktionieren am Aufstellungsort.
- Nur eine konzessionierte Fachkraft darf das Gerät anschließen.
- Vor der Durchführung jeglicher Arbeiten die Stromzufuhr abstellen.
- Zur Vermeidung von Schnittverletzungen Schutzhandschuhe tragen. Teile, die während der Montage zugänglich sind, können scharfkantig sein.
- Gerät vor dem Einbau auf Transportschäden prüfen.
- Gerät nicht an Tür, Türgriff oder unterer Luftleiste anheben.
- Für die Installation die aktuell gültigen Bauvorschriften und die Vorschriften des regionalen Elektrizitätsversorgers beachten.
- Gerät der Geräteklasse 3: Zum Einbau in ein Küchenmöbel gemäß Einbauskizze (Mindestabstände beachten).

Planungshinweise

Türanschlag nicht wechselbar.

Abstand Möbelkorpus bis Türfrontfläche 47 mm.

Abstand Möbelkorpus bis Türgriffaußenkante 94 mm bei nachgerüstetem Griff (Sonderzubehör).

Frontüberstand, ggf. inkl. Türgriff, für die Öffnung von seitlichen Schubladen beachten.

Bei Planung einer Ecklösung Türöffnungswinkel von mind. 90° berücksichtigen.

Über diesem Gerät darf kein anderes elektrisches Gerät in den Schrank eingebaut werden.

Die Geräteversion mit dem Bedienteil unten nicht über einem Geschirrspüler einbauen. Aufsteigender Dampf aus dem Geschirrspüler kann die Geräteelektronik beschädigen.

Sie können folgendes Installationszubehör bestellen

- GZ 010 011: Verlängerung des Zu- und Ablaufschlauchs (Länge 2 m)
- GF 111 100: Entkalkungs- und Geschmacksfilter

Das Entkalkungssystem beim Anschließen des Geräts vorsehen, sofern die Wasserhärte 7°dH überschreitet, um die Verkalkung des Gerätes zu reduzieren.

Einbaumöbel vorbereiten

Einbaumöbel müssen bis 90°C temperaturbeständig sein, angrenzende Möbelfronten bis 70°C.

Anschlussdose muss außerhalb der Einbaunische liegen.

Ausschnittarbeiten am Möbel vor dem Einsetzen des Gerätes durchführen. Späne entfernen, die Funktion von elektrischen Bauteilen kann beeinträchtigt werden.

Nicht befestigte Möbel mit einem handelsüblichen Winkel an der Wand befestigen.

Gerät nur so hoch einbauen, dass Zubehör problemlos entnommen werden kann.

Elektrischer Anschluss

Auf geeignete Absicherung der Hausinstallation achten. Spannung und Frequenz des Gerätes müssen mit der elektrischen Installation übereinstimmen (siehe Typenschild).

Das Gerät entspricht der Schutzklasse 1 und darf nur mit Schutzleiter-Anschluss betrieben werden.

Die Absicherung über B- oder C-Automaten ist erforderlich.

In der Installation muss ein allpoliger Trennschalter mit mindestens 3 mm Kontaktöffnung vorhanden sein. Dieser muss nach dem Einbau noch zugänglich sein.

Gerät ohne Anschlussleitung: Nur nach Anschlussbild anschließen. Bei Bedarf beiliegende Kupferbrücken montieren. Bei Falschanschluss kann das Gerät beschädigt werden.

Netzanschlussleitung: Typ H05 VV-F oder höherwertig. Die gelbgrüne Ader für den Schutzleiter-Anschluss muss geräteseitig 10 mm länger sein als die anderen Adern.

Wasseranschluss

Das Gerät ist rücksaug sicher (DVGW-geprüft). Anschlussarmaturen mit Rückflussverhinderer sind nicht erforderlich. Die Vorschriften des lokalen Wasserversorgers beachten.

Eine geeignete Entkalkungsanlage vor dem Gerät installieren, falls die Wasserhärte 7°dH überschreitet. Wir empfehlen den Entkal-

kungs- und Geschmacksfilter GF 111 100 (als Sonderzubehör erhältlich).

Das Gerät nur an einen Kaltwasseranschluss (Schlauchverbindung 3/4", Wasserdruck 2-10 bar) anschließen.

Hinweis: Den Zulaufschlauch mit dem Anschlusswinkel am Gerät montieren. **Die Kunststoff-Überwurfmutter nur von Hand festziehen!**

Der Wasseranschluss für den Zulaufschlauch muss immer zugänglich sein (nicht direkt hinter dem Gerät).

Abwasseranschluss

Einen Siphon am Abwasseranschluss vorsehen. Der Anschluss an den Siphon muss immer zugänglich sein (nicht direkt hinter dem Gerät).

Wichtige Hinweise zum Ablaufschlauch

- Ablaufschlauch an keiner Stelle höher als die Geräteunterkante verlegen
- Abfluss: min. ø40 mm Innendurchmesser
- Abwasseranschluss: min. 100 mm tiefer als Geräteablauf
- Ablaufschlauch nicht knicken
- Beiliegenden Ablaufschlauch nicht kürzen
- Ablaufschlauch: nicht länger als 5 m
- Transportsicherung des Ablaufschlauchs (Metallbügel) an der Geräterückseite entfernen

Gerät einbauen

- Bei Einbau von zwei Geräten nebeneinander: Beide Türgriffe / Griffmulden müssen zur Mitte zeigen.
- Gerät im Schrank gegen Kippen sichern, falls kein Zwischenboden über dem Gerät ist: Zwei handelsübliche Winkel beidseitig im Schrank befestigen (auf 450 mm Tiefe, 5 mm über Gerätehöhe).
- Auf der Scharnierseite im Einbauschränk seitlich unten das beiliegende Halteblech mit zwei Schrauben befestigen. Den Schraubenmittelpunkt ankönnen, das Halteblech muss exakt positioniert werden. Je nach Einbausituation auf Zwischenboden oder Wärmeschublade WS 4.. das Halteblech um 180° drehen. Das Gerät schnappt beim Einschieben in den Schrank in das Halteblech ein.

- Gerät ganz in das Einbaumöbel einschieben. Anschlusskabel und Zu- und Abwasserschlauch des Dampfbackofens hinten links im Einbauschränk zu den Anschlüssen führen. Dabei Anschlusskabel und Schläuche nicht knicken, einklemmen oder über scharfe Kanten führen.
- Gerät mittig ausrichten. Zwischen Gerät und angrenzenden Möbelfronten ist ein Luftspalt von 5 mm erforderlich.
- Gerät mit der Wasserwaage exakt waagrecht ausrichten.
- Gerät mit der beiliegenden Schraube befestigen. Transportsicherung an der Tür entfernen.

Kombination mit Backofen

Bei den Geräteversionen BS 474/475 und BS 484/485 ist das Bedienfeld unten. Dadurch eignen sich diese Modelle besonders zum Einbau über einem Gaggenau Backofen der Serie BO 4..

Zuerst den Dampfbackofen, anschließend den Backofen montieren.

Für eine Einbautiefe von 550 mm die Wasserschläuche und das Anschlusskabel im Bereich der Gehäuseaussparung positionieren.

Die Rückseite der Backöfen BO 4.. besitzt eine abgeschrägte Ecke. Anschlusskabel und Zu- und Abwasserschlauch des Dampfbackofens hinten links im Einbauschränk nach unten zu den Anschlüssen führen.

Falls die Schläuche nicht in der Ecke hinten links im Einbauschränk geführt werden, muss bei Einbau des Geräts über einem Backofen der Schrankkorpus um mind. 35 mm nach vorn gezogen werden und eine Seitenverkleidung oder Verblendung eingesetzt werden.

Kombination mit Wärmeschublade (Breite 60 cm)

Zuerst die Wärmeschublade WS montieren. Montageanleitung der Wärmeschublade beachten.

Den Ofen auf die Wärmeschublade in den Einbauschränk einschieben. Beim Einschieben die Blende der Wärmeschublade nicht beschädigen.

Kombination mit Wärmeschublade (Breite 76 cm)

Einbau BO/BS (Breite 76 cm) über Wärmeschublade WS nur mit formstabilem Zwischenboden.

Ausbau

1. Gerät spannungslos machen.
2. Befestigungsschrauben lösen.
3. Gerät leicht anheben und ganz herausziehen.

en

Important notes

- Read these instructions carefully and keep them in a safe place. Safety during use can only be ensured if the appliance is fitted correctly according to these installation instructions. The installer is responsible for ensuring that the appliance operates perfectly at the point of installation.
- Only allow a licenced professional to connect the appliance.
- The appliance must be disconnected from the power supply during all installation work.
- Wear protective gloves to prevent injury from cuts. Parts that are accessible during installation may have sharp edges.
- Check the appliance for any transport damage before installation.
- Do not lift the appliance by the door, door handle or lower air vent.
- For installation, currently applicable building regulations and the regulations of the local electricity supplier must be observed.
- This appliance corresponds to appliance class 3 for installation in a kitchen unit according to the installation drawing. Observe the minimum distances.

Planning notes

Door hinge not reversible.

The door panel surface of the appliance extends 47 mm from the furniture cavity.

The outer edge of the door handle extends 94 mm from the furniture cavity.

Consider the overhang, incl. the door handle, when planning to open drawers next to the appliance.

When planning a corner solution, pay attention to the 90° door opening angle.

Do not install another electrical appliance above this appliance in the cabinet.

Do not install the model that features the controls at the bottom above a dishwasher. Steam from the dishwasher might damage the electronics of the steam oven.

You can order the following accessories for installation

- GZ 010 011: extension for supply and outlet (length 2 m)
- GF 111 100: descaling and neutralising filter

If the hardness of the water exceeds 7° dH, we recommend to install a descaling system between the tap and the appliance to reduce the build-up of limescale.

Preparing kitchen units

Fitted units must be heat-resistant up to 90 °C, adjacent cabinet fronts up to 70 °C.

The mains socket needs to be positioned outside of the built-in niche.

Carry out all cut-out work on the furniture unit and worktop before fitting the appliances. Remove any shavings or the correct operation of electrical components may be impaired.

Secure freestanding units to the wall using standard, commercially available brackets.

Only fit the appliance up to a height which allows accessories to be easily removed.

Electrical connection

Make sure that the household installation has sufficient fuse or circuit breaker protection. Check that the appliance has the same voltage and frequency as the electrical installation system (see rating plate).

The appliance corresponds to protection class 1 and may only be operated with a protective earth connection.

Fuse protection using B or C circuit breakers is required.

The installation system must incorporate an all-pole isolating switch with a contact gap of at least 3 mm. This must remain accessible after installation.

Appliance without mains connection cable: Only connect as shown on the connection diagram. Fit the enclosed copper bridges as required. Incorrect connection may cause damage to the appliance.

Mains connection cable: type H05 VV-F or higher rated. The yellow/green wire for the PE connection must be 10 mm longer than the other wires on the appliance side.

Water connection

This appliance is protected against back-suction (DVGW-tested). It is therefore not necessary to install connection fittings with non-return valve. Observe the regulations of your local water supplier.

A suitable descaling system must be installed when connecting the appliance if the water hardness exceeds 7° dH. We recommend the descaling system GF 111 100 (available as special accessory).

Only connect the appliance to a cold water connection (¾" hose connector, water pressure 2-10 bar).

Note: fit the elbow of the inlet hose to the appliance. **Only tighten the plastic connector by hand.**

The water connection must always be accessible, and must not be directly behind the appliance.

Drainage connection

Connect the drain hose to the drain connection of the waste water pipe siphon. The drain pipe connection must be accessible at all times and should not be directly behind the appliance.

Important notes concerning the drain hose

- Drainage hose must always lie below the appliance
- A sufficient drainage cross-section (40 mm inner diameter) must be guaranteed
- Drainage connection must lie at least 100 mm below the drain water outlet of the appliance
- Do not kink the drain hose
- Do not shorten the drain hose supplied with the appliance
- The total length of the drain hose must not exceed 5 m
- Before installing the steam oven, remove the metal holder on the back which holds the drain hose in place during transport

Fitting the appliance

- When installing two appliances side-by-side, the door handles / recessed grips must be in the centre.
- If there is no fitted shelf above the appliance, secure the appliance against tipping over when the door is opened. Fit two standard angles 5 mm above the appliance at 450 mm depth inside the cabinet.
- Fix the retaining plate to the lower side of the cabinet on the hinge side with the 2 screws included. Mark the position of the screws with a centre punch for exact positioning of the retaining plate. Turn the retaining plate by 180° depending if the installation is on an intermediate shelf or on the warming drawer WS 4... The oven hooks into the retaining plate when pushed into the cabinet.

1. Fully insert the appliance in the cabinet.

Guide the connecting cable, the water inlet hose and the drainage hose on the rear left side of the cabinet to the connections. Do not kink or trap the power cable and the hoses, or route them over sharp edges.

2. Centre the appliance.

There must be an air gap of 5 mm between the appliance and adjacent cabinets.

3. Using a spirit level, adjust the appliance so that it is perfectly level.

4. Screw the appliance firmly in place with the screw provided. Remove the transportation lock of the door.

Combination with oven

The models BS 474/475 and BS 484/485 feature display and controls at the bottom. These models are especially suitable for installation above a Gaggenau BO 4.. oven.

Fit the steam oven first, then the oven.

To achieve the 550 mm installation depth, the water hoses and connection cable needs to follow the slanted edge on the corner of the housing.

The rear of the series BO 4.. ovens has tapered edges. Guide the connecting cable, the water inlet hose and the drainage hose on the rear left side of the cabinet down to the connections.

If the hoses cannot be guided down on the rear left side of the cabinet when the appliance is fitted above an oven, move the cabinet at least 35 mm from the wall and fit a side wall.

Combinaison with warming drawer (60 cm width)

Fit the warming drawer first. Follow the installation instructions for the warming drawer.

Slide the oven, on the warming drawer, into the installation cabinet. Do not damage the warming drawer cover when sliding it in.

Combinaison with warming drawer (76 cm width)

BO/BS installation (76 cm width) over WS warming drawer with dimensionally stable intermediate floor only.

Removal

1. Disconnect the appliance from the power supply.
2. Undo the securing screws.
3. Lift the appliance slightly and pull it out completely.

fr

Remarques importantes

- Lire attentivement et conserver la notice. Pour garantir la sécurité pendant le fonctionnement de l'appareil, ce dernier doit être monté de manière conforme aux règles de l'art. L'installateur est responsable du bon fonctionnement de l'appareil sur le lieu où il l'a installé et mis en service.
- Le technicien chargé du branchement doit être agréé.
- Avant d'effectuer tout travail, couper l'alimentation électrique.
- Pour éviter les coupures, porter des gants de protection. Les pièces accessibles durant le montage peuvent présenter des arêtes vives.
- Vérifier si l'appareil n'a pas été endommagé durant le transport.
- Ne pas soulever l'appareil en le prenant par la porte, par la poignée de porte ou par la réglette inférieure d'aération.
- Pour l'installation, respecter les règles en vigueur et les consignes du distributeur local d'électricité.
- Appareil de classe 3 : à installer dans un meuble de cuisine selon le schéma de pose (respecter les distances minimales).

Instructions de planification

Le sens d'ouverture de la porte n'est pas modifiable.

Distance entre le corps du meuble et la façade de la porte : 47 mm.

Distance entre le corps du meuble et le bord extérieur de la poignée de la porte : 94 mm dans le cas de la poignée ajoutée (accessoire spécial).

Faire attention au débordement de la façade, y compris le cas échéant celui de la poignée, pour l'ouverture de tiroirs latéraux.

Si une solution d'angle est envisagée, tenir compte d'un d'angle d'ouverture de la porte d'au moins 90°.

Aucun autre appareil électrique ne doit être installé dans le meuble au-dessus de cet appareil.

Si l'appareil est un modèle dont le panneau de commande est en bas, ne pas le poser au-dessus d'un lave-vaisselle. La vapeur remontant du lave-vaisselle peut endommager l'électronique de l'appareil.

Vous pouvez commander les accessoires d'installation suivants

- GZ 010 011 : prolongateur de tuyau souple d'alimentation et de tuyau souple d'évacuation (longueur 2 m)
- GF 111 100 : filtre de détartrage et de préservation du goût

Si la dureté de l'eau dépasse 12,5 fH°, prévoir le système antitartre lors du branchement de l'appareil afin de réduire l'entartrage de l'appareil.

Préparation des meubles

Les meubles où sont encastres les appareils doivent résister jusqu'à une température de 90 °C, et les façades des meubles voisins jusqu'à 70 °C.

La prise de courant doit se trouver à l'extérieur de la niche d'encastrement.

Faire les découpes sur le meuble avant de mettre l'appareil en place. Éliminer les copeaux qui pourraient affecter le fonctionnement de composants électriques.

Si les meubles ne sont pas fixés, il faut les fixer au mur au moyen d'une équerre du commerce.

Placer l'appareil à une hauteur telle qu'il soit encore possible de sortir facilement les accessoires.

Raccordement électrique

S'assurer que l'installation électrique du logement est suffisamment protégée. La tension et la fréquence de l'appareil doivent correspondre à celles de l'installation électrique (voir la plaquette d'identification).

L'appareil est de la classe de protection 1 et doit obligatoirement être raccordé à une prise avec terre.

La protection doit être assurée au moyen de coupe-circuit automatiques de type B ou C.

Il faut prévoir dans l'installation un disjoncteur multipolaire ayant une distance d'ouverture des contacts d'au moins 3 mm et restant accessible après la pose.

Appareil sans cordon d'alimentation : Procéder au branchement sur la seule base du schéma. Si nécessaire, monter les cavaliers en cuivre fournis. Une erreur de branchement peut endommager l'appareil.

Cordon d'alimentation secteur : type H05 VV-F ou qualité supérieure. Du côté de l'appareil, le conducteur de protection vert-jaune doit être 10 mm plus long que les autres.

Branchement de l'eau

L'appareil est protégé contre la réaspiration (testé DVGW) de sorte qu'il n'est pas nécessaire d'installer de dispositif antiretour. Respecter les consignes du fournisseur d'eau.

Si la dureté de l'eau dépasse 12,5 °fH, installer un dispositif antitartre en amont de l'appareil. Nous recommandons d'installer le filtre antitartre et de préservation du goût GF 111 100 (disponible en accessoire spécial).

Raccorder l'appareil seulement à une arrivée d'eau froide (tuyau souple de 3/4", pression de l'eau 2 à 10 bar).

Remarque : Monter sur l'appareil le tuyau souple d'alimentation, avec le coude de raccordement. **Serrer seulement à la main l'écrou-raccord en plastique !**

Le branchement du tuyau souple d'alimentation doit rester accessible à tout moment (ne pas le placer juste derrière l'appareil).

Raccord d'évacuation

Prévoir un siphon au niveau du branchement d'évacuation. Le branchement au siphon doit rester accessible à tout moment (ne pas le placer juste derrière l'appareil).

Remarques importantes concernant le tuyau souple d'évacuation

- Le tuyau souple d'évacuation ne doit à aucun endroit se situer au-dessus du bord inférieur de l'appareil.
- Sortie diamètre intérieur minimal ø40 mm
- Raccord d'évacuation : au moins 100 mm plus bas que la sortie de l'appareil
- Ne pas couder le tuyau souple d'évacuation.
- Ne pas raccourcir le tuyau d'évacuation fourni.
- Tuyau souple d'évacuation : longueur maximale 5 m
- Retirer la sûreté de transport du tuyau souple d'évacuation (étrier métallique), à l'arrière de l'appareil.

Pose de l'appareil

- En cas de pose de deux appareils l'un au-dessus de l'autre : Les deux poignées de porte doivent être tournées vers le milieu.
- S'il n'y a pas de fond intermédiaire au-dessus de l'appareil, bloquer ce dernier pour l'empêcher de basculer dans le meuble : fixer deux équerres du commerce des deux côtés du meuble (profondeur 450 mm, 5 mm au-dessus de la hauteur de l'appareil).
- Dans le meuble, du côté de la charnière, en bas sur le côté, fixer la plaque métallique fournie au moyen de deux vis. Bien marquer le centre des points de vissage, car il faut positionner la plaque avec la plus grande précision possible. Selon la configuration (pose sur tablette intermédiaire ou sur tiroir chauffant WS 4..) : tourner la plaque de maintien de 180°. Au moment de son insertion dans le meuble, l'appareil s'encliquette dans la plaque.

1. Insérer complètement l'appareil dans le meuble.

Faire entrer le cordon électrique et les tuyaux souples d'alimentation et d'évacuation du four à vapeur du côté arrière gauche jusqu'aux points de branchement. Ne pas couder le cordon électrique et les tuyaux souples, ni les coincer ou les faire passer sur des arêtes vives.

2. Centrer l'appareil.

Entre l'appareil et les façades voisines du meuble, il faut laisser un jeu de 5 mm.

3. Adjuster l'appareil à l'horizontale de manière très précise au moyen d'un niveau à bulle.
4. Fixer l'appareil avec la vis fournie. Enlever la sécurité de la porte.

Association avec un four

Sur les versions BS 474/475 et BS 484/485 de l'appareil, le panneau de commande est en bas ce qui permet d'installer ces modèles au-dessus d'un four Gaggenau de la série BO 4..

Poser d'abord le four à vapeur, puis le four classique.

Pour une profondeur d'encastrement de 550 mm, positionner les tuyaux souples d'eau et le cordon d'alimentation électrique dans la zone où le boîtier est évidé.

L'arrière des fours BO 4.. comporte un coin coupé. Faire entrer le cordon électrique et les tuyaux souples d'alimentation et d'évacuation du four à vapeur du côté arrière gauche dans le meuble et les faire descendre jusqu'aux points de branchement.

Si les tuyaux souples ne passent pas par le coin arrière gauche du meuble, il faut, au moment de poser l'appareil au-dessus d'un four, avancer le corps du meuble d'au moins 35 mm et installer un panneau latéral ou un cache.

Combinaison avec un tiroir chauffant (largeur 60 cm)

Monter d'abord le tiroir chauffant WS. Respecter les instructions de montage du tiroir chauffant.

Introduire le four dans le meuble d'encastrement sur le tiroir chauffant. En l'introduisant, ne pas endommager le bandeau du tiroir chauffant.

Combinaison avec un tiroir chauffant (largeur 76 cm)

Encastrement BO/BS (largeur 76 cm) au-dessus du tiroir chauffant WS uniquement avec un faux-plancher indéformable.

Dépose

1. Mettre l'appareil hors tension.
2. Desserrer les vis de fixation.
3. Soulever légèrement et extraire entièrement l'appareil.

it

Indicazioni importanti

- Leggere attentamente e conservare le istruzioni. Solo un'installazione corretta conformemente a quanto indicato nelle istruzioni di montaggio garantisce la sicurezza durante l'uso. L'installatore risponde del corretto funzionamento nel luogo di montaggio.
- L'apparecchio deve essere collegato solo da un tecnico autorizzato.
- Staccare l'alimentazione di corrente prima di procedere ad ogni tipo di intervento.
- Per evitare lesioni da taglio indossare guanti di protezione. I pezzi accessibili durante il montaggio possono essere taglienti.
- Controllare la presenza di danni da trasporto prima del montaggio.
- Non sollevare l'apparecchio prendendolo per lo sportello, la maniglia o il listello di ventilazione inferiore.
- Per l'installazione osservare le norme edili attualmente in vigore nonché le disposizioni dell'azienda regionale erogatrice di elettricità.
- Apparecchio appartenente alla classe 3. Installare l'apparecchio in un mobile da cucina seguendo lo schizzo di montaggio (rispettare le distanze minime).

Indicazioni di progettazione

Non cambiare la battuta dello sportello.

Distanza tra il corpo del mobile e la superficie frontale dello sportello 47 mm.

Distanza tra il corpo del mobile e il bordo esterno della maniglia 94 mm con maniglia aggiunta successivamente (accessorio speciale).

Tenere conto della sporgenza della parte frontale, ev. incl. maniglia, per l'apertura dei cassetti laterali.

Per la progettazione di una soluzione ad angolo, considerare l'angolo di apertura dello sportello di min. 90°.

Sopra questo apparecchio non può essere installato nessun altro dispositivo elettrico all'interno del mobile.

Non montare sopra una lavastoviglie il modello di apparecchio con il quadro di comando in basso. Il vapore che esce dalla lavastoviglie può danneggiare l'elettronica dell'apparecchio.

Potete ordinare i seguenti accessori per l'installazione

- GZ 010 011: Prolunga del flessibile di alimentazione e scarico (lunghezza 2 m)
- GF 111 100: Filtro di decalcificazione e antisapore

Prevedere un sistema di addolcimento prima di collegare l'apparecchio se la durezza dell'acqua supera un valore di 7° dH, per ridurre la formazione di calcare nell'apparecchio.

Preparare il mobile ad incasso

I mobili da incasso devono essere resistenti a temperature fino a 90°C, i mobili adiacenti fino a 70°C.

La presa di collegamento deve trovarsi fuori dalla nicchia di montaggio.

Eseguire i lavori di intaglio sui mobili prima di inserire l'apparecchio. Rimuovere i trucioli per non pregiudicare il funzionamento dei componenti elettrici.

I mobili non fissati vanno ancorati alla parete con un angolare comunemente reperibile in commercio.

Montare l'apparecchio ad un'altezza tale da consentire la rimozione agevole degli accessori.

Allacciamento elettrico

Assicurarsi che i fusibili dell'impianto domestico siano idonei. Tensione e frequenza dell'apparecchio devono corrispondere all'impianto elettrico (v. targhetta).

L'apparecchio è conforme alla Classe di protezione 1 e deve funzionare sempre e solo con un collegamento di messa a terra.

E' necessaria una protezione tramite dispositivi automatici B o C.

Sull'impianto deve essere disponibile un interruttore di separazione da tutti i poli con un'apertura dei contatti di almeno 3 mm. Questo deve essere accessibile anche dopo l'installazione.

Apparecchio senza cavo di allacciamento: collegarlo solo secondo lo schema fornito. Se necessario montare i ponticelli in rame in dotazione. In caso di collegamento errato, l'apparecchio può subire danni.

Cavo di collegamento alla rete: Tipo H05 VV-F o superiore. Il conduttore giallo-verde sull'apparecchio per il collegamento della massa deve essere 10 mm più lungo degli altri conduttori.

Collegamento dell'acqua

L'apparecchio è dotato di un dispositivo di non ritorno (omologato DVGW). I raccordi con valvola di ritenuta non sono necessari. Osservare le disposizioni dell'azienda erogatrice locale.

Installare un addolcitore adeguato a monte dell'apparecchio se la durezza dell'acqua supera un valore di 7° dH. Vi consigliamo l'uso del filtro di decalcificazione e antisapore GF 111 100 (disponibile come accessorio speciale).

Collegare l'apparecchio sempre e solo all'acqua fredda (collegamento flessibile 3/4", pressione dell'acqua 2-10 bar).

Avvertenza: Montare sull'apparecchio il flessibile di alimentazione con il raccordo angolare. **Stringere il dado in plastica solo manualmente!**

Il raccordo dell'acqua di alimentazione deve essere sempre accessibile (mai direttamente dietro l'apparecchio).

Attacco scarico acqua

Prevedere un sifone sullo scarico dell'acqua. Il raccordo sul sifone deve essere sempre accessibile (mai direttamente dietro l'apparecchio).

Indicazioni importanti sul flessibile di scarico

- Non posare in nessun punto il flessibile di scarico più in alto del bordo inferiore dell'apparecchio
- Scarico: diametro interno min. ø40 mm
- Allacciamento scarico: min. 100 mm più in basso dello scarico dell'apparecchio
- Non piegare il flessibile di scarico
- Non tagliare il flessibile di scarico in dotazione
- Flessibile di scarico: non più lungo di 5 m
- Rimuovere la protezione per il trasporto dal flessibile di scarico (staffa metallica) sul retro dell'apparecchio

Installare l'apparecchio

- Se si montano due apparecchi uno accanto all'altro: Entrambe le maniglie / le impugnature devono essere rivolte verso il centro.
- Assicurare l'apparecchio nel mobile di modo che non possa ribaltarsi, se non vi è un piano intermedio sopra l'apparecchio: Fissare due comuni angolari su entrambi i lati nel mobile (a 450 mm di profondità, 5 mm sopra l'altezza dell'apparecchio).
- Fissare la lamiera di supporto in dotazione con 2 viti sul lato della cerniera nel mobile da incasso, lateralmente in basso. Marcare il centro della vite, la lamiera deve essere posizionata con esattezza. Secondo la situazione di montaggio, girare la lamiera di supporto su 180° sul piano intermedio o sul cassetto scaldavivande WS 4.. L'apparecchio si incastra nella lamiera quando lo si inserisce nel mobile.

1. Infilare completamente l'apparecchio nel mobile.

Il cavo di collegamento ed il flessibili di alimentazione e scarico del CombiVapore vanno posati dietro a sinistra nel mobile da incasso verso gli allacciamenti. Badare a non piegare, incastrare e non far passare su bordi taglienti il cavo di collegamento e i flessibili.

2. Allineare l'apparecchio centralmente.

Tra l'apparecchio e i pannelli frontali dei mobili adiacenti deve esserci un'aria di 5 mm.

3. Allineare l'apparecchio con la bolla.

4. Fissare l'apparecchio con la vite in dotazione. Rimuovere la protezione per il trasporto dallo sportello.

Combinazione con il forno

Sui modelli BS 474/475 e BS 484/485 il quadro di comando si trova in basso. Pertanto questi modelli sono particolarmente adatti ad essere installati sopra un forno Gaggenau della serie Bo 4..

Montare prima il CombiVapore e poi il forno.

Per una profondità di montaggio di 550 mm, posizionare i flessibili dell'acqua ed il cavo di allacciamento nella zona dell'intaglio dell'alloggiamento.

Il retro dei forni serie BO 4.. ha un angolo smussato. Il cavo di collegamento ed il flessibili di alimentazione e scarico del CombiVapore vanno posati dietro a sinistra nel mobile da incasso verso il basso verso gli allacciamenti.

Se i flessibili non possono essere posati nell'angolo dietro a sinistra nel mobile da incasso, per montare l'apparecchio sopra il forno il corpo del mobile deve essere portato in avanti di circa 35 mm e va usato un rivestimento laterale o un pannello.

Combinazione con scaldavivande (larghezza 60 cm)

Prima montare lo scaldavivande WS. Prestare attenzione alle istruzioni per il montaggio dello scaldavivande.

Inserire il forno nel mobile ad incasso sopra lo scaldavivande. In fase di inserimento prestare attenzione a non danneggiare il pannello dello scaldavivande.

Combinazione con scaldavivande (larghezza 76 cm)

Montaggio BO/BS (larghezza 76 cm) sopra scaldavivande WS solo con ripiano intermedio dimensionalmente stabile.

Smontaggio

1. Staccare l'apparecchio dalla corrente.
2. Svitare le viti di fissaggio.
3. Sollevare leggermente l'apparecchio e sfilarlo completamente.

nl

Belangrijke aanwijzingen

- Lees de handleiding zorgvuldig en bewaar deze goed. Alleen bij een vakkundig uitgevoerde inbouw volgens de montagehandleiding is de veiligheid tijdens het gebruik gegarandeerd. De installateur is aansprakelijk voor het goed functioneren van het apparaat op de plaats van opstelling.
- Alleen een erkend vakman mag het apparaat aansluiten.
- Vóór alle werkzaamheden aan het apparaat dient het apparaat spanningsvrij te worden gemaakt.
- Draag beschermhandschoenen om te voorkomen dat u snijwonden oploopt. Onderdelen die tijdens de montage toegankelijk zijn, kunnen scherpe randen hebben.
- Controleer het apparaat vóór het inbouwen op eventuele transportschade.

- Til het apparaat niet op aan de deur, de handgreep van de deur of de onderste ontluichtingsstrip.
- Houdt u zich voor de installatie aan de geldende bouwverordeningen en aan de voorschriften van het energiebedrijf.
- Het apparaat behoort tot de apparatenklasse 3: Voor inbouw in een keukenmeubel volgens de inbouwschets (minimale afstanden aanhouden).

Aanwijzingen voor de keukenplanning

De draairichting van de deur is niet wisselbaar.

Afstand keukenmeubel tot het deurfront 47 mm.

Afstand keukenmeubel tot de buitenkant van de handgreep 94 mm bij achteraf gemonteerde greep (extra toebehoren).

Houd rekening met het uitstekende front, eventueel inclusief handgreep als er zich aan de zijkant laden bevinden die geopend moeten kunnen worden.

Zorg er bij inbouw in een hoek voor dat de openingshoek voor de deur minimaal 90° is.

Boven dit apparaat mag geen ander elektrisch apparaat in de kast worden ingebouwd.

Het apparaattype met het bedieningspaneel aan de onderkant mag niet boven een vaatwasser worden ingebouwd. Door de opstijgende damp uit de vaatwasser kan de elektronica van het apparaat worden beschadigd.

U kunt de volgende installatietoebereiden bestellen

- GZ 010 011: Verlengstuk voor de toe- en afvoerslang (lengte 2 m)

- GF 111 100: Kalk- en smaakfilter

Indien de waterhardheid hoger is dan 7° dH dient het ontkalkingssysteem bij het apparaat te worden aangebracht om de verkalking van het apparaat tegen te gaan.

Inbouwmeubel voorbereiden

Het inbouwmeubel moet temperatuurbestendig zijn tot 90°C, aangrenzende meubelpanelen tot 70°C.

De contactdoos moet zich buiten de inbouw nis bevinden.

Maak de uitsparingen in het keukenmeubel voordat u het apparaat plaatst. Spaanders verwijderen, deze kunnen een nadelige invloed hebben op het functioneren van elektrische onderdelen.

Indien het keukenmeubel losstaat, schroef dit dan met een in de handel verkrijgbaar hoekprofiel aan de muur vast.

Bouw het apparaat op een hoogte in waarop de toebehoren er nog gemakkelijk kunnen worden uitgenomen.

Elektrische aansluiting

Zorg ervoor dat de huisinstallatie voldoende is beveiligd. De spanning en de frequentie van het apparaat moeten overeenkomen met de elektrische installatie (zie het typeplaatje).

Het apparaat valt onder de apparatenklasse 1 en mag alleen worden gebruikt met een aardaansluiting.

De zekering via een B- of C-automaat is vereist.

Binnen de installatie moet een scheidingschakelaar voor alle polen met een contactopening van minimaal 3 mm aanwezig zijn. Deze moet na het inbouwen nog toegankelijk zijn.

Apparaat zonder aansluitkabel: Apparaat alleen volgens de schets aansluiten. Indien nodig de bijgevoegde koperen jumpers plaatsen. Bij een foutieve aansluiting kan het apparaat beschadigd raken.

Aansluitkabel: Type H05 VV-F of hoogwaardiger. De geel-groene aarddraad moet bij het apparaat 10 mm langer zijn dan de andere aders.

Wateraansluiting

Het apparaat is beveiligd tegen terugslag van water (DVGW-gekeurd). Aansluitkranen met een terugslagbeveiliging zijn niet noodzakelijk. Houdt u zich aan de voorschriften van het plaatselijke waterleidingbedrijf.

Bij een waterhardheid boven 7° dH dient er een geschikt ontkalkingssysteem voor het apparaat te worden geplaatst. Wij bevelen de kalk- en smaakfilter GF 111 100 aan (verkrijgbaar als extra toebehoren).

Sluit het apparaat alleen aan op een koudwaterleiding (slangkoppeling 3/4", waterdruk 2-10 bar).

Aanwijzing: Bevestig de toevoerslang met het kniestuk aan het apparaat. **De kunststof wartelmoer alleen met de hand vastdraaien!**

De wateraansluiting voor de aanvoerslang dient altijd toegankelijk te zijn (niet direct achter het apparaat).

Afvoeraansluiting

Bij de afvoeraansluiting dient een sifon te worden geplaatst. De aansluiting aan de sifon dient altijd toegankelijk te zijn (niet direct achter het apparaat).

Belangrijke aanwijzingen voor de afvoerslang

- De afvoerslang mag op geen enkele plaats hoger liggen dan de onderkant van het apparaat
- Afvoer: min. \varnothing 40 mm binnendiameter
- Afvoeraansluiting: min. 100 mm lager dan de afvoer bij het apparaat.
- Afvoerslang niet knikken
- Bijgevoegde afvoerslang niet inkorten
- Afvoerslang: niet langer dan 5 m
- Verwijder de transportbeveiliging voor de afvoerslang (metalen beugel) aan de achterkant van het apparaat

Het apparaat inbouwen

- Bij het inbouwen van twee apparaten naast elkaar: Beide handgrepen / geïntegreerde grepen moeten naar het midden wijzen.
- Apparaat in de kast beveiligen tegen kantelen, indien er boven het apparaat geen tussenbodem is: Bevestig twee in de handel verkrijgbare profielen aan beide zijden in de kast (op een diepte van 450 mm, 5 mm boven de bovenkant van het apparaat).
- Bevestig de bijgevoegde montageplaat met twee schroeven aan de scharnierkant onder aan de zijwand in de inbouwkast. Maak met een centerpons een putje op de plek van het middelpunt van de schroef. De montageplaat moet exact op de juiste positie worden aangebracht. Afhankelijk van de inbouwsituatie op een tussenbodem of een warmhoudlade WS 4.. moet de montageplaat 180° worden gedraaid. Bij het inschuiven in de kast klikt het apparaat in de montageplaat vast.

1. Schuif het apparaat helemaal in het inbouwmeubel.
Leid de aansluitkabel en de watertoe- en afvoerslang van de stoomoven links achter in de inbouwkast naar de aansluitingen. De aansluitkabel en de slangen mogen hierbij niet klem raken, worden geknikt of over scherpe randen worden getrokken.
2. Apparaat gecentreerd plaatsen.
Tussen het apparaat en aangrenzende meubelpanelen is een luchtspleet van minstens 5 mm noodzakelijk.
3. Met een waterpas het apparaat exact loodrecht stellen.
4. Schroef het apparaat met de bijgevoegde schroef vast. Verwijder de transportbeveiliging van de deur.

Combinatie met bakoven

Bij de apparaattypes BS 474/475 en BS 484/485 bevindt zich het bedieningspaneel aan de onderkant. Hierdoor zijn deze modellen bijzonder geschikt voor het inbouwen boven een Gaggenau bakoven uit de BO 4-serie.

Monteer eerst de stoomoven en vervolgens de bakoven.

Voor een inbouwdiepte van 550 mm dienen de waterslangen en de aansluitkabel in de uitsparing voor het apparaat te worden geplaatst.

De BO 4.. bakovens hebben aan de achterzijde een schuine hoek. Leid de aansluitkabel en de watertoe- en afvoerslang van de stoomoven links achter in de inbouwkast naar onderen, naar de aansluitingen.

Indien de slangen niet in de linker hoek achter in de inbouwkast naar onderen worden geleid en het apparaat boven een bakoven wordt ingebouwd, dient de kast minstens 35 mm naar voren te worden getrokken. Er dient dan een zijpaneel of een afdekking te worden aangebracht.

Combinatie met warmhoudlade (breedte 60 cm)

Eerst de warmhoudlade WS monteren. Houd u aan het installatievoorschrift bij de warmhoudlade.

De oven op de warmhoudlade in de inbouwkast schuiven. Tijdens het inschuiven niet de afscherming van de warmhoudlade beschadigen.

Combinatie met warmhoudlade (breedte 76 cm)

Inbouw BO/BS (breedte 76 cm) boven de warmhoudlade WS alleen met vormvast tussenschot.

Het uitbouwen

1. Haal de spanning van het apparaat.
2. Draai de bevestigingsschroeven los.
3. Til het apparaat iets op en trek het er helemaal uit.

Indicaciones importantes

- Lea detenidamente y guarde estas instrucciones. Sólo un montaje correcto según las instrucciones de montaje garantiza la seguridad de uso. El instalador es responsable de un funcionamiento correcto en el lugar de su emplazamiento.
- La conexión del aparato debe ser realizada únicamente por un técnico cualificado.
- Desconectar la alimentación eléctrica antes de empezar a trabajar.
- Utilice guantes de protección para evitar cortarse. Las piezas que quedan descubiertas durante el montaje podrían tener bordes afilados.
- Antes del montaje deberá comprobar si el aparato presenta daños de transporte.
- No levantar el aparato sujetando la puerta, la maneta o la moldura inferior para el aire.
- Para la instalación deberá tener en cuenta las normativas de obra actuales en vigor y las de su compañía regional de suministro eléctrico.
- Aparato de la clase de aparatos 3: Para la instalación dentro de muebles de cocina según croquis de montaje (tener en cuenta las distancias mínimas).

Indicaciones para la planificación

Bisagra no reversible.

Distancia de la cavidad del mueble a la superficie frontal de la puerta 47 mm.

Distancia de la cavidad del mueble al borde exterior del tirador de la puerta 94 mm con el asa montada posteriormente (accesorio especial).

Saliente del frontal, si conviene incluido tirador de la puerta, para la apertura de los cajones junto al aparato.

Para la planificación de una solución en ángulo, tener en cuenta un ángulo de apertura de la puerta de 90° mín.

Sobre este aparato no se instalar en el armario ningún otro aparato eléctrico.

No montar la versión del aparato con el panel de control en la parte inferior sobre un lavavajillas. El vapor ascendente del lavavajillas podría dañar la electrónica del aparato.

Puede solicitar los accesorios de instalación siguientes

- GZ 010 011: prolongación de la manguera de toma de agua y desagüe (longitud 2 m)
- GF 111 100: filtro descalcificador y neutralizador

Prever en la conexión del aparato un sistema de descalcificación al momento que la dureza del agua sobrepase los 7°dH, de este modo reducirá la calcificación del aparato.

Preparación de los muebles de montaje

Los muebles de empotrar deben ser termorresistentes hasta 90 °C, los frentes de los muebles colindantes hasta 70 °C.

La base de enchufe de conexión deberá quedar fuera del alojamiento de empotrar

Realizar los trabajos de recorte en el mueble antes de insertar el aparato. Eliminar las virutas, de lo contrario podrían afectar negativamente la función de los componentes eléctricos.

Los muebles no sujetos se han de fijar con un ángulo de uso comercial a la pared.

Montar el aparato a una altura que se pueda extraer el accesorio sin problema.

Conexión eléctrica

que la instalación doméstica tenga interruptores automáticos adecuados. La tensión y la frecuencia del aparato deben coincidir con los datos de la instalación eléctrica (véase la placa de características).

El aparato se corresponde con el tipo de protección 1 y solo puede ponerse en funcionamiento en conexión con el conductor de toma de tierra.

La protección se ha de realizar mediante magnetotérmicos automáticos B o bien C.

La instalación debe estar dotada de un seccionador para todos los polos con una apertura de contactos de, como mínimo, 3 mm. Debe continuar siendo accesible al finalizar el montaje.

Aparato sin línea de conexión: conectar según el esquema de conexionado. En caso necesario ha de montar los puentes de cobre adjuntos. En caso de conexión incorrecta podría dañar el aparato.

Cable de conexión de red: tipo H05 VV-F o bien de calidad superior. El conductor amarillo-verde para la toma a tierra debe ser 10 mm más largo en que los otros conductores en el lado del aparato.

Conexión a la red de agua

El aparato es seguro contra tiro inverso (DVGW-probado). No se precisan valvulería de conexión con antirretorno. Observar las normativas de la empresa abastecedora de agua local.

Si la dureza de agua sobrepasa los 7°dH, anteponga una instalación de descalcificación apropiada delante del aparato. Recomendamos un filtro descalcificador y neutralizador GF 111 100 (se puede adquirir como accesorio especial).

Conectar el aparato sólo a una toma de agua fría (conexión de manguera ¾", presión de agua 2-10 bar).

Nota: Montar la manguera de entrada con el codo de conexión en el aparato. **¡Apretar únicamente a mano la tuerca de racor de plástico!**

La conexión a la red de agua para la manguera de entrada deberá quedar siempre accesible (no colocarla directamente detrás del aparato).

Conexión de desagüe

Prever un sifón en la toma de desagüe. La conexión al sifón deberá quedar siempre accesible (no colocarla directamente detrás del aparato).

Indicaciones importante acerca de la manguera de desagüe

- No colocar la manguera de desagüe en una ubicación superior al canto inferior del aparato
- Desagüe: min. ø40 mm diámetro interior
- Conexión de desagüe: min. 100 mm más bajo que el desagüe del aparato
- Manguera de evacuación no doblar
- No acortar la manguera de evacuación
- Manguera de evacuación: no más larga de 5 m
- Retirar la protección de transporte de la manguera de evacuación (estribo de metal) en el lado posterior del aparato

Instalar el aparato

- Al instalar dos aparatos juntos: deberán mostrar los tiradores de la puerta/asideros hacia el centro.
- Asegurar el aparato contra volcado en el armario, si no hay ningún panel intermedio sobre el aparato: fijar dos escuadras corrientes, una a cada lado del armario (a 450 mm de profundidad, 5 mm sobre la altura del aparato).
- En el lado de bisagra del lateral inferior del armario de empotrar, se ha de fijar la chapa de sujeción adjunta con dos tornillos. Granetear el centro de tornillo, la chapa de sujeción se ha de posicionar con exactitud. Según posición de montaje en el panel intermedio o bien bandeja térmica WS 4.: girar la chapa de sujeción unos 180°. El aparato encaja al insertarlo en el armario en la chapa de sujeción.

1. Insertar el aparato dentro del mueble de empotrar por completo. Conducir el cable de conexión y la manguera de agua de alimentación y desagüe del horno combinado de vapor, por la parte posterior izquierda en el armario de empotrar a las tomas de conexión. Durante el proceso guiar el cable de conexión y las mangueras para no doblarlo, aplastarlo o rozarlo.
2. Alinear el aparato en el centro. Entre el aparato y los armarios adyacentes es necesaria una separación para ventilación de 5 mm.
3. Ajustar el aparato horizontalmente de modo exacto con un nivel de burbujas.
4. Sujetar el aparato con los tornillos adjuntos. Retirar las protecciones de transporte de la puerta

Combinación con horno

En las versiones de aparatos BS 474/475 y BS 484/485 el panel de control está situado debajo. De este modo estos modelos son especialmente aptos para instalarlos sobre un horno Gaggenau de la serie BO 4.

Monte primero el horno combinado de vapor y a continuación el horno.

Para una profundidad de encastre de 550 mm, posicionar el desagüe y el cable de conexión en la zona de la ranura de la carcasa.

La parte posterior del horno BO 4. dispone de una esquina achaflanada. Conducir el cable de conexión y la manguera de agua de alimentación y desagüe del horno combinado de vapor, por la parte posterior izquierda en el armario de empotrar hacia abajo a las tomas de conexión.

Si no se pueden conducir las mangueras en la esquina posterior izquierda del armario de empotrar, se deberá avanzar el cuerpo del armario en caso de instalar el aparato por encima del horno, como mín 35 mm y utilizar un revestimiento lateral o bien un embellecedor.

Combinación con un cajón calentaplatos (anchura 60 cm)

Montar primero el cajón calentaplatos WS. Tener en cuenta las instrucciones de montaje del cajón calentaplatos.

Introducir el horno en el cajón calentaplatos del armario empotrado. Tener cuidado de no dañar la moldura del cajón calentaplatos al introducirlo.

Combinación con un cajón calentaplatos (anchura 76 cm)

Montaje de BO/BS (anchura 76 cm) sobre el cajón calentaplatos WS solo con un fondo intermedio estable.

Desmontaje

1. Dejar el aparato sin tensión.
2. Soltar los tornillos de fijación.
3. Levantar ligeramente el aparato y extraerlo por completo.

pt

Instruções importantes

- Ler o manual de forma atenta e guardá-lo. Apenas a instalação correta, em conformidade as instruções de montagem, garante uma utilização segura do aparelho. O técnico instalador é responsável pelo funcionamento correto do aparelho no local de montagem.
- O aparelho pode apenas ser ligado por um técnico autorizado.
- Desligar a alimentação elétrica antes de realizar quaisquer trabalhos.
- Usar luvas de proteção, para evitar cortes. As peças que, durante a montagem ficam expostas, podem ser pontiagudas.
- Antes da instalação, inspecionar o aparelho quanto a danos de transporte.
- Não levantar o aparelho pela porta, pega da porta ou ranhura de ventilação inferior.
- Para a instalação é obrigatório observar as normas de construção vigentes e as normas do fornecedor de eletricidade local.
- Aparelho da classe 3: Para encastramento num móvel de cozinha conforme esquema de instalação (observar as distâncias mínimas).

Indicações de planeamento

O batente da porta não pode ser substituído.

Distância do corpo do móvel até à superfície frontal da porta 47 mm.

Distância do corpo do móvel até à extremidade exterior da pega da porta 94 mm em caso de pega montada adicionalmente (acessório especial).

Observar uma saliência frontal eventualmente incl. pega da porta para a abertura de gavetas laterais.

Ao planejar uma solução de canto ter em conta um ângulo de abertura de porta mínimo de 90°.

Não é permitido encastrar nenhum outro aparelho elétrico no móvel, por cima deste aparelho.

Não montar a versão de aparelho com o painel de comando na parte inferior sobre uma máquina de lavar louça. O vapor que sai da máquina de lavar louça pode danificar o sistema eletrónico do aparelho.

Pode encomendar os seguintes acessórios de instalação

- GZ 010 011: Extensão para o tubo de alimentação e descarga de água (comprimento 2 m)
 - GF 111 100: Filtro de descalcificação e de sabor
- Prever o sistema de descalcificação durante a ligação do aparelho, desde que a dureza da água exceda os 7°dH, para reduzir a calcificação do aparelho.

Preparação do móvel de encastrar

Os móveis de encastrar têm de ser resistentes a temperaturas até 90°C, as frentes dos móveis adjacentes até 70°C.

A tomada de ligação tem de situar-se fora do nicho de encastramento.

Realizar todos os trabalhos de recorte no móvel antes de encastrar o aparelho. Remover a serradura, uma vez que pode afetar o funcionamento dos componentes elétricos.

Fixar os móveis não fixados à parede com um esquadro convencional.

Encastrar o aparelho apenas a uma altura que permita retirar os acessórios sem problemas.

Ligação eléctrica

Verificar se a instalação elétrica da casa dispõe de fusíveis adequados. A tensão e a frequência do aparelho têm de corresponder à instalação elétrica (consultar a placa de características).

O aparelho corresponde à classe de proteção 1 e só pode ser posto a funcionar com uma ligação com condutor de proteção.

É necessária a proteção através do disjuntor do tipo B ou C.

A instalação tem de dispor de um disjuntor de corte onipolar com uma distância mínima de 3 mm entre os contactos. Este tem de estar acessível após a montagem.

Aparelho sem cabo de alimentação: Efetuar a ligação estritamente de acordo com o esquema de ligação. Se necessário, montar as pontes de cobre. Uma ligação incorreta pode danificar o aparelho.

Cabo da rede de alimentação elétrica: Tipo H05 VV-F ou superior. O fio amarelo e verde para a ligação do condutor de proteção tem de medir mais 10 mm do lado do aparelho do que os restantes fios.

Ligação de água

O aparelho é à prova de aspiração de retorno (com certificação DVGW). Não são necessárias guarnições de ligação com dispositivo anti-retorno. Observar as normas da empresa de abastecimento de água local.

Instalar um aparelho de descalcificação apropriado à frente do aparelho, se o grau de dureza da água for superior a 7°dH. Recomendamos o filtro de descalcificação e de sabor GF 111 100 (disponível como acessório especial).

O aparelho só pode ser ligado a uma saída de água fria (união de tubo flexível ¾", pressão de água 2-10 bar).

Nota: Montar o tubo de alimentação com o cotovelo no aparelho. **A porca de capa de plástico só pode ser apertada manualmente!**

A ligação de água para o tubo flexível de alimentação tem de estar sempre acessível (não pode ficar diretamente atrás do aparelho).

Ligação de descarga

Prever um sifão na ligação de descarga. A ligação ao sifão tem de estar sempre acessível (não pode ficar diretamente atrás do aparelho).

Nota importante relativamente ao tubo de descarga

- Não passar o tubo de descarga em nenhum ponto mais alto do que a extremidade inferior do aparelho
- Descarga: Diâmetro interior mín. ø40 mm
- Ligação de descarga: no mín. 100 mm mais baixo do que a descarga do aparelho
- Não dobrar o tubo de descarga
- Não reduzir o comprimento do tubo de descarga fornecido
- Tubo de descarga: não superior a 5 m
- Remover a proteção de transporte do tubo de descarga (aro de metal) da parte de trás do aparelho

Montar o aparelho

- Em caso de encastramento de dois aparelhos um ao lado do outro: Ambas as pegas das portas têm de apontar para o centro.
- Se não existir nenhum fundo falso por cima do aparelho proteger o mesmo contra tombamento no móvel: Fixar dois esquadros convencionais em ambos os lados do móvel (a uma profundidade de 450 mm, 5 mm acima da altura do aparelho).
- Fixar a chapa de suporte fornecida com os 2 parafusos na parte lateral inferior, no lado da dobradiça do móvel de encastrar. Proceder à punção do centro do ponto de aparafusamento, pois a chapa de suporte tem de ser posicionada de forma exata. Dependendo da situação de montagem, no fundo falso ou na estufa WS 4..., rodar a chapa de suporte em 180°. Quando o

aparelho for empurrado para dentro do móvel, engata na chapa de suporte.

1. Empurrar o aparelho totalmente para dentro do móvel de encastrar.

Na parte posterior esquerda do móvel de encastrar, passar o cabo de ligação e o tubo flexível de alimentação e de descarga do forno combinado a vapor para junto das ligações. Durante o processo não dobrar, entalar nem passar o cabo de ligação e os tubos por cima arestas vivas.

2. Alinhar o aparelho de forma centrada.

Entre o aparelho e frentes de móveis adjacentes é necessária uma folga de ar de 5 mm.

3. Alinhar o aparelho com precisão, usando um nível de bolha.

4. Fixar o aparelho com o parafuso fornecido. Remover a proteção de transporte na porta.

Combinação com forno

Nas versões de aparelho BS 474/475 e BS 484/485 o painel de comando situa-se na parte inferior. Assim, estes modelos são particularmente adequados para a instalação num forno Gaggenau da série BO 4..

Em primeiro lugar, montar o forno combinado a vapor e, em seguida, o forno.

Para uma profundidade de instalação de 550 mm posicionar os tubos de água e o cabo de ligação na área da reentrância da caixa.

O lado de trás dos fornos BO 4.. tem uma extremidade enviesada. Na parte posterior esquerda do móvel de encastrar, passar o cabo de ligação e o tubo flexível de alimentação e de descarga do forno combinado a vapor para baixo, para junto das ligações.

Se os tubos flexíveis não forem passados para o canto posterior esquerdo do móvel de encastrar é necessário que, em caso de instalação do aparelho sobre um forno, o corpo do móvel seja puxado, no mínimo, 35 mm para a frente e que seja montado um revestimento lateral ou um painel.

Combinação com gaveta de aquecimento (largura 60 cm)

Montar primeiro a gaveta de aquecimento WS. Respeitar as instruções de montagem da gaveta de aquecimento.

Inserir o forno na gaveta de aquecimento no armário de embutir. Ao inserir a aba, proceder com cuidado para não danificar a gaveta de aquecimento.

Combinação com gaveta de aquecimento (largura 76 cm)

Instalação de um forno BO/BS (largura 76 cm) através da gaveta de aquecimento WS apenas em conjugação com uma divisória estável.

Desinstalação

1. Cortar a tensão do aparelho.
2. Soltar os parafusos de fixação.
3. Levantar ligeiramente o aparelho e puxá-lo totalmente para fora.

el

Σημαντικές υποδείξεις

- Διαβάστε τις οδηγίες προσεκτικά και φυλάξτε τις. Μόνο η σωστή εγκατάσταση, σύμφωνα με τις οδηγίες συναρμολόγησης, εξασφαλίζει την ασφάλεια κατά τη χρήση. Ο εγκαταστάτης ευθύνεται για την άψογη λειτουργία της συσκευής στη θέση τοποθέτησης.
- Μόνο ένας αδειούχος, ειδικευμένος τεχνικός επιτρέπεται να συνδέσει τη συσκευή.
- Πριν την εκτέλεση οποιασδήποτε εργασίας κλείνετε την παροχή του ρεύματος.
- Για την αποφυγή τραυματισμού (κόψιμο, σύνθλιψη) φοράτε προστατευτικά γάντια. Τα προσιτά κατά τη συναρμολόγηση εξαρτήματα μπορεί να είναι κοφτερά.
- Πριν την τοποθέτηση ελέγξτε τη συσκευή για τυχόν ζημιές μεταφοράς.
- Μη σηκώνετε τη συσκευή από την πόρτα, τη λαβή της πόρτας ή το κάτω πλαίσιο εξερισμού.
- Για την εγκατάσταση προσέξτε τους τρέχοντες οικοδομικούς κανονισμούς και τις ισχύουσες προδιαγραφές της τοπικής επιχείρησης παροχής ηλεκτρικής ενέργειας.
- Συσκευή της κατηγορίας συσκευών 3: Για τοποθέτηση σε ένα ντουλάπι κουζίνας σύμφωνα με το σχέδιο τοποθέτησης (προσέξτε τις ελάχιστες αποστάσεις).

Υποδείξεις σχεδιασμού

Αναστολέας πόρτας μη αντικαθιστούμενος.

Απόσταση του σώματος του ντουλαπιού μέχρι την επιφάνεια της εξωτερικής πλευράς της πόρτας 47 mm.

Απόσταση του σώματος του ντουλαπιού μέχρι την εξωτερική ακμή της λαβής της πόρτας 94 mm σε περίπτωση λαβής τοποθετημένης εκ των υστέρων (ειδικός εξοπλισμός).

Προσέξτε την προεξοχή της πρόσοψης, ενδεχομένως μαζί με τη λαβή της πόρτας, για το άνοιγμα των πλαϊνών συρταριών.

Σε περίπτωση που σχεδιάζετε την τοποθέτηση σε γωνία, λάβετε υπόψη μια γωνία ανοίγματος της πόρτας το λιγότερο 90°.

Πάνω από αυτή τη συσκευή δεν επιτρέπεται να τοποθετηθεί στο ντουλάπι καμία άλλη ηλεκτρική συσκευή.

Μην τοποθετείτε την έκδοση της συσκευής με το πεδίο χειρισμού κάτω πάνω από ένα πλυντήριο πιάτων. Ο ατμός που ανεβαίνει από το πλυντήριο πιάτων μπορεί να προκαλέσει ζημιά στο ηλεκτρονικό σύστημα της συσκευής.

Μπορείτε να παραγγείλετε τα ακόλουθα εξαρτήματα εγκατάστασης

■ GZ 010 011: Επέκταση του εύκαμπτου σωλήνα παροχής και του εύκαμπτου σωλήνα αποχέτευσης (μήκος 2 m)

■ GF 111 100: Φίλτρο απασβέστωσης και φίλτρο γεύσης

Προβλέψτε το σύστημα αποσκλήρυνσης κατά τη σύνδεση της συσκευής, εφόσον η σκληρότητα του νερού ξεπερνά τους 7° dH, για τη μείωση της δημιουργίας αλάτων στη συσκευή.

Προετοιμασία του εντοιχιζόμενου ντουλαπιού

Τα ντουλάπια πρέπει να είναι ανθεκτικά στη θερμοκρασία μέχρι τους 90 °C, οι γειτονικές προσόψεις των ντουλαπιών μέχρι τους 70 °C.

Το κουτί σύνδεσης πρέπει να βρίσκεται έξω από τη θέση τοποθέτησης.

Εκτελέστε τις εργασίες κοπής των ανοιγμάτων στο ντουλάπι πριν την τοποθέτηση της συσκευής. Απομακρύνετε τα απόβλητα (πριονίδια, γρέζια), η λειτουργία των ηλεκτρικών εξαρτημάτων μπορεί να επηρεαστεί αρνητικά.

Στερεώστε τα μη στερεωμένα ντουλάπια με μια γωνία του εμπορίου στον τοίχο.

Τοποθετήστε τη συσκευή τόσο ψηλά, ώστε να μπορείτε να αφαιρείτε χωρίς δυσκολία τα εξαρτήματα.

Ηλεκτρική σύνδεση

Προσέξτε για μια κατάλληλη ασφάλεια στην οικιακή ηλεκτρική εγκατάσταση. Η τάση και η συχνότητα της συσκευής πρέπει να συμπίπτουν με την τάση και τη συχνότητα της ηλεκτρικής εγκατάστασης (βλέπε πινακίδα τύπου).

Η συσκευή ανταποκρίνεται στην κατηγορία προστασίας 1 και επιτρέπεται να λειτουργεί μόνο με σύνδεση αγωγού προστασίας (γείωση).

Η ασφάλιση μέσω μικροαυτόματου διαρροής Β ή C είναι απαραίτητη.

Στην εγκατάσταση πρέπει να υπάρχει μια διάταξη διακοπής όλων των πόλων με ένα διάκενο επαφής το λιγότερο 3 mm. Αυτή η διάταξη διακοπής πρέπει να είναι ακόμα προσιτή και μετά την τοποθέτηση.

Συσκευή χωρίς καλώδιο σύνδεσης: Συνδέστε μόνο σύμφωνα με το σχέδιο σύνδεσης. Σε περίπτωση που χρειάζεται, τοποθετήστε τα συννημένα χάλκινα εξαρτήματα γεφύρωσης. Σε περίπτωση εσφαλμένης σύνδεσης μπορεί να υποστεί ζημιά η συσκευή.

Καλώδιο σύνδεσης στο δίκτυο του ρεύματος: Τύπος H05 VV-F ή ανώτερος. Ο κίτρινος-πράσινος κλώνος για τη σύνδεση του αγωγού προστασίας (γείωση) πρέπει από την πλευρά της συσκευής να είναι 10 mm μεγαλύτερος από τους άλλους κλώνους.

Σύνδεση νερού

Η συσκευή είναι ασφαλής από πισαναρρόφηση (έλεγχος κατά DVGW). Όργανα σύνδεσης με διατάξεις αντεπιστροφής δεν είναι απαραίτητα. Προσέξτε τους κανονισμούς της τοπικής επιχείρησης ύδρευσης.

Τοποθετήστε μια κατάλληλη εγκατάσταση αποσκλήρυνσης πριν τη συσκευή, εάν η σκληρότητα του νερού ξεπερνά την τιμή 7° dH. Συνιστούμε το φίλτρο απασβέστωσης και γεύσης GF 111 100 (διαθέσιμο ως ειδικός εξοπλισμός).

Συνδέστε τη συσκευή μόνο σε μια παροχή κρύου νερού (σύνδεση εύκαμπτου σωλήνα ¾", πίεση νερού 2-10 bar).

Υπόδειξη: Τοποθετήστε τον εύκαμπτο σωλήνα παροχής με τη γωνία σύνδεσης στη συσκευή. **Σφίξτε το πλαστικό ρακόρ μόνο με το χέρι!**

Η σύνδεση του νερού για τον εύκαμπτο σωλήνα παροχής πρέπει να είναι πάντοτε προσιτή (όχι απευθείας πίσω από τη συσκευή).

Σύνδεση αποχέτευσης

Προβλέψτε ένα σιφόνι στη σύνδεση αποχέτευσης. Η σύνδεση στο σιφόνι πρέπει να είναι πάντοτε προσιτή (όχι απευθείας πίσω από τη συσκευή).

Σημαντικές υποδείξεις για τον εύκαμπτο σωλήνα αποχέτευσης

- Μην τοποθετήσετε τον εύκαμπτο σωλήνα αποχέτευσης σε καμία θέση ψηλότερα από την κάτω ακμή της συσκευής
- Στόμιο εκροής: ελάχ. \varnothing 40 mm εσωτερική διάμετρος
- Σύνδεση αποχέτευσης: το λιγότερο 100 mm χαμηλότερα από το σημείο αποχέτευσης της συσκευής
- Μην τσακίσετε τον εύκαμπτο σωλήνα αποχέτευσης
- Μην κοντύνετε το συνημμένο εύκαμπτο σωλήνα αποχέτευσης
- Εύκαμπτος σωλήνας αποχέτευσης: όχι μεγαλύτερος από 5 m
- Απομακρύνετε την ασφάλεια μεταφοράς του εύκαμπτου σωλήνα αποχέτευσης (μεταλλικός βραχίονας) στην πίσω πλευρά της συσκευής

Τοποθέτηση της συσκευής

- Σε περίπτωση τοποθέτησης δύο συσκευών τη μία δίπλα στην άλλη: Οι δύο χειρολαβές / τα δύο κοιλώματα λαβής πρέπει να δείχνουν προς τη μέση.
- Ασφαλίστε τη συσκευή στο ντουλάπι από ανατροπή, σε περίπτωση που δεν υπάρχει κανένας ενδιάμεσος πάτος πάνω από τη συσκευή: Στερεώστε δύο γωνίες του εμπορίου και από τις δύο πλευρές στο ντουλάπι (σε βάθος 450 mm, 5 mm πάνω από το ύψος της συσκευής).
- Στην πλευρά των μεντεσέδων πλάγια στο ντουλάπι στο κάτω μέρος στερεώστε το συνημμένο έλασμα στήριξης με δύο βίδες. Ποντάρτε το κέντρο των βιδών, το έλασμα στήριξης πρέπει να τοποθετηθεί στην ακριβή θέση. Ανάλογα με τον τρόπο τοποθέτησης σε ενδιάμεσο πάτο ή σε συρτάρι θέρμανσης WS 4.. γυρίστε το έλασμα στήριξης κατά 180°. Σπρώχνοντας τη συσκευή μέσα στο ντουλάπι, ασφαλιζεται στο έλασμα στήριξης.

1. Σπρώξτε τη συσκευή εντελώς μέσα στο εντοιχιζόμενο ντουλάπι. Οδηγήστε το καλώδιο σύνδεσης και το σωλήνα παροχής και αποχέτευσης του φούρνου μαγειρέματος με ατμό πίσω αριστερά στο εντοιχιζόμενο ντουλάπι στις συνδέσεις. Σε αυτή την περίπτωση μην τσακίσετε, μην μαγκώσετε ή μην περάσετε το καλώδιο σύνδεσης και τους εύκαμπτους σωλήνες πάνω από κοφτερές ακμές.
2. Κεντράρετε τη συσκευή.
Μεταξύ της συσκευής και των γειτονικών προσόψεων των ντουλαπιών είναι απαραίτητο ένα κενό 5 mm.
3. Ευθυγραμμίστε τη συσκευή με το αλφάδι ακριβώς οριζόντια.
4. Στερεώστε τη συσκευή με τη συνημμένη βίδα. Απομακρύνετε την ασφάλεια μεταφοράς στην πόρτα.

Συνδυασμός με φούρνο

Στις εκδόσεις συσκευών BS 474/475 και BS 484/485 το πεδίο χειρισμού είναι κάτω. Γι' αυτό είναι ιδιαίτερα κατάλληλα αυτά τα μοντέλα για την τοποθέτηση πάνω από ένα φούρνο Gaggenau της σειράς BO 4..

Τοποθετήστε πρώτα το φούρνο μαγειρέματος με ατμό, ύστερα το φούρνο.

Για ένα βάθος τοποθέτησης 550 mm τοποθετήστε τους εύκαμπτους σωλήνες νερού και το καλώδιο σύνδεσης στην περιοχή της εγχοπής του περιβλήματος.

Η πίσω πλευρά των φούρνων BO 4.. έχει μια λοξή γωνία. Οδηγήστε το καλώδιο σύνδεσης και το σωλήνα παροχής και αποχέτευσης του φούρνου μαγειρέματος με ατμό πίσω αριστερά στο εντοιχιζόμενο ντουλάπι προς τα κάτω στις συνδέσεις.

Σε περίπτωση που οι εύκαμπτοι σωλήνες δεν οδηγηθούν στη γωνία πίσω αριστερά στο ντουλάπι, πρέπει κατά την τοποθέτηση της συσκευής πάνω από ένα φούρνο να τραβηχτεί το σώμα του ντουλαπιού το λιγότερο 35 mm προς τα εμπρός και να τοποθετηθεί μια πλευρική επένδυση ή ένα διάφραγμα.

Συνδυασμός με θερμαινόμενο συρτάρι (πλάτος 60 cm)

Πρώτα συναρμολογήστε το θερμαινόμενο συρτάρι WS. Προσέξτε τις οδηγίες τοποθέτησης του θερμαινόμενου συρταριού.

Σπρώξτε το φούρνο πάνω στο θερμαινόμενο συρτάρι μέσα στο εντοιχιζόμενο ντουλάπι. Κατά την τοποθέτηση μην προξενήσετε ζημιά στην κονσόλα του θερμαινόμενου συρταριού.

Συνδυασμός με θερμαινόμενο συρτάρι (πλάτος 76 cm)

Τοποθέτηση BO/BS (πλάτος 76 cm) πάνω από θερμαινόμενο συρτάρι WS μόνο με ενδιάμεσο πάτο σταθερής μορφής.

Αφαίρεση

1. Θέστε τη συσκευή εκτός τάσης.
2. Λύστε τις βίδες στερέωσης.
3. Σηκώστε λίγο τη συσκευή και τραβήξτε την εντελώς έξω.

Viktigt att observera

- Läs anvisningen noggrant och spara den. En säker användning är endast garanterad om apparaten byggts in fackmässigt. Installatören är ansvarig för att apparaten fungerar felfritt på uppställningsplatsen.
- Apparaten får endast anslutas av behörig fackman.
- Bryt alltid strömtillförseln innan du genomför några som helst arbeten.
- Använd skyddshandskar för att undvika skärskador. Delar som är tillgängliga vid monteringen kan ha skarpa kanter.
- Kontrollera före inbyggnaden att apparaten inte har transportskador.
- Använd inte luckan, luckhandtaget eller den nedre luftlisten till att lyfta apparaten.
- Följ aktuellt gällande byggnadsföreskrifter och det lokala elförsörjningsföretagets föreskrifter vid installationen.
- Apparat av apparatklass 3: För inbyggnad i en köksinredning enligt inbyggnadsskissen (beakta angivna minsta avstånd).

Planeringsråd

Luckan är inte omhållningsbar.

Ugnsluckans front sticker ut 47 mm från köksstommen.

Med monterat handtag (specialtillbehör) sticker handtagets ytterkant ut 94 mm från köksstommen.

Tänk på överhäng, ev. inkl. luckhandtag, när utdragslådor vid sidan av ugnen ska öppnas.

Vid planering av en hörnlösning måste man beräkna en dörröppningsvinkel på minst 90°.

Över denna apparat får ingen annan elektrisk apparat byggas in i skåpet.

Modeller av apparaten med manöverpanelen nedtill får inte byggas in över en diskmaskin. Uppåstigande ånga från diskmaskinen kan skada apparatens elektronik.

Du kan beställa följande installationstillbehör:

- GZ 010 011: Förlängning av till- och avloppsslangen (längd 2 m)
- GF 111 100: Avkalknings- och smakfilter

Avkalkningssystemet måste monteras in på samma gång som apparaten installeras, om vattnets hårdhet överskrider 7° dH. På så sätt minskas kalkbildning i apparaten.

Förbereda inbyggnadsmöbeln

Inbyggnadsmöbeln måste tåla temperaturer på upp till 90°C, angränsande möbelfronter upp till 70°C.

Anslutningsdosan måste sitta utanför inbyggnadsnischen.

Utför alla utskärningsarbeten i inredningsmöbeln innan du monterar in enheten. Avlägsna spån, annars kan de elektriska komponenternas funktion påverkas.

Ej fastsatta möbler skall förankras i väggen med vanligt förekommande fästvinklar.

Bygg inte in enheten högre än att man kan ta ut tillbehören utan problem.

Elektrisk anslutning

Ta reda på att husets installation har lämplig säkring. Enhetens spänning och frekvens måste stämma överens med husets elinstallation (se typskylten).

Enheten motsvarar skyddsklass I och får endast användas med skyddsledaranslutning.

Säkring behövs via B- eller C-automatsäkring.

En allpolig fränkiljare med ett kontaktgap på minst 3 mm måste ingå i installationen. Denna måste vara tillgänglig även efter inbyggnaden.

Enhet utan anslutningsledning: Anslutningen får endast göras enligt anslutningsschemat. Montera vid behov de medföljande kopparbyggarna. Vid felaktig anslutning kan enheten skadas.

Nätanslutningsledning: Typ H05 VV-F eller högvärdigare. På apparatsidan måste den gul/gröna ledaren för skyddsledaranslutningen vara 10 mm längre än de andra ledarna.

Vattenanslutning

Apparaten är säkrad mot retursug (DVGW-märkt). Det behövs ingen anslutningsarmatur med returflödesstopp. Beakta det lokala vattenförsörjningsföretagets föreskrifter.

Installera lämpligt avkalkningssystem före apparaten om vattnets hårdhet överskrider 7° dH. Vi rekommenderar avkalknings- och smakfiltret GF 111 100 (beställs som extra tillbehör).

Anslut apparaten bara till en kallvattenanslutning (slangkoppling 3/4", vattentryck 2-10 bar).

Anvisning: Montera tilloppsslangen med anslutningsvinkeln på apparaten. **Dra bara fast kopplingsmuttern av plast för hand!**

Vattenanslutningen för tilloppsslangen måste alltid vara tillgänglig (inte direkt bakom apparaten).

Anslutning för avloppsvatten

En hävert måste monteras vid anslutningen av avloppsslangen. Anslutningen vid häverten måste alltid vara tillgänglig (får inte placeras direkt bakom apparaten).

Viktiga anvisningar beträffande avloppsslangen

- Avloppsslangen får inte på något ställe vara installerad högre än apparatens underkant.
- Avlopp: minst Ø 40 mm innerdiameter
- Anslutning för avloppsvatten: minst 100 mm lägre än utloppet från enheten
- Avloppsslangen får inte knickas.
- Den medlevererade avloppsslangen får inte kortas av
- Avloppsslang: inte längre än 5 m
- Ta bort avloppsslangens transportsäkring (metallbygel) på apparatens baksida

Bygga in apparaten

- Vid inbyggnad av två apparater bredvid varandra: Båda luckhandtagen / greppfördjupningarna måste peka mot mitten.
- Säkra apparaten i skåpet mot tippling om det inte finns en mellanskiva över apparaten: Montera två i handeln vanligt förekommande fästvinklar på båda sidor i skåpet (på 450 mm djup, 5 mm över apparatens höjd).
- Skruva fast fästplåten med de 2 medföljande skruvarna på gångjärnssidan i inbyggnadsskåpet nertill på sidan. Märk ut skruvens centrum med körnare. Fästplåten måste placeras exakt. Vrid fästplåten 180° beroende på inbyggnadssituationen på mellanskiva eller värmelåda WS 4.. Apparaten snäpper in i fästplåten när den skjuts in i skåpet.

1. Skjut in apparaten helt och hållet i inbyggnadsmöbeln. Led ångugnens anslutningskabel och tilllops- och avloppsvattenslang till anslutningarna baktill på vänster sida i inbyggnadsskåpet. Anslutningsledningen och slangarna får inte knickas, klämmas in eller dras över skarpa kanter
2. Se till att placera apparaten exakt i mitten. Det behövs dessutom en luftspringa på 5 mm mellan apparaten och närstående möbelfronter.
3. Rikta upp apparaten exakt vågrätt med vattenpass.
4. Skruva fast apparaten med de medföljande skruvarna. Ta bort transportsäkringen vid luckan.

Kombination med ugn

Hos modellerna BS 474/475 och BS 484/485 är manöverpanelen placerad nedtill. Därför lämpar sig dessa modeller speciellt för inbyggnad över en Gaggenau ugn ur serien BO 4..

Montera först ångugnen och därefter ugnen.

För ett inbyggnadsdjup på 550 mm måste vatten- slangarna och elledningen dras i området vid ugnens ursparning.

Ugnarna BO 4.. har ett sneddat hörn på baksidan. Dra ångugnens anslutningskabel och tilllops- och avloppsvattenslang neråt till anslutningarna baktill på vänster sida i inbyggnadsskåpet.

I händelse att slangarna inte kan ledas i hörnet baktill på vänster sida i inbyggnadsskåpet, måste man vid inbyggnad av apparaten över en BO-ugn flytta fram skåpstommen minst 35 mm och montera en sidobeklädnad.

Kombination med värmelåda (bredd 60 cm)

Montera först värmelådan. Följ värmelådans monteringsanvisning. Skjut in ugnen ovanpå värmelådan i skåpstommen. Se till så att du inte skadar fronten på värmelådan när du skjuter in.

Kombination med värmelåda (bredd 76 cm)

Inbyggnad BO/BS (bredd 76 cm) över värmelåda kräver formstabil hyllplan.

Urmontering

1. Gör apparaten spänningslös.
2. Lossa fästskruvarna.
3. Lyft litet på apparaten och dra ut den helt och hållet.

Vigtige henvisninger

- Vejledningen skal læses omhyggeligt og opbevares. Kun en faglig korrekt montering i henhold til monteringsanvisningen garanterer sikkerheden under brugen. Installatøren er ansvarlig for, at apparatet fungerer fejlfrit på opstillingstedet.
- Kun en autoriseret installatør må tilslutte apparatet.
- Inden der gennemføres noget arbejde skal strømforsyningen afbrydes.
- For at undgå snitsår skal man have beskyttelseshandsker på. Dele, som er tilgængelige under monteringen, kan have skarpe kanter.
- Kontroller apparatet før monteringen for transportskader.
- Løft apparatet ikke ved døren, dørhåndtaget eller luftlisten nederst.
- Til installationen skal gældende byggereglementer og bestemmelserne fra det regionale elektricitetsværk overholdes.
- Apparat af apparatklasse 3: Til montering i et køkkenelement iht. monteringskitse (minimumsafstande skal overholdes).

Monteringsanvisninger

Dør, kan ikke vendes.

Afstand skabskorpus til dørfrontens overflade 47 mm.

Afstand skabskorpus til håndtagets yderste kant 94 mm ved eftermonteret håndtag (specialtilbehør).

Vær opmærksom på den opragende front, i givet fald inkl. håndtag, mht. at kunne åbne skuffer i siden:

Husk at døren skal kunne åbnes min. 90°, når der planlægges en hjørneløsning.

Oven over dette apparat må der ikke bygges noget andet elektrisk apparat ind i skabet.

Monter apparatet i versionen med betjeningspanel forneden ikke over en opvaskemaskine. Damp, der stiger op fra opvaskemaskinen, kan beskadige apparatets elektronik.

De kan bestille følgende installationstilbehør

- GZ 010 011: Forlængelse af til- og afløbsslangen (længde 2 m)
- GF 111 100: Afkalknings- og smagsfilter

Afkalkningssystemet skal planlægges under tilslutning af apparatet for at reducere forkalkningen af apparatet, såfremt vandhårdheden overskrider 7°dH.

Forberede køkkenelementet

Køkkenelementer skal være temperaturbestandige op til 90°C, tilstødende møbelfronter op til 70°C.

Tilslutningsdåsen skal ligge udenfor indbygningsnichen.

Gennemfør udskæringsarbejder på møblet før apparatet indsættes. Fjern spåner, disse kan påvirke funktionen af elektriske komponenter.

Ikke fastgjorte møbler skal fastgøres på væggen med en gængse vinkel.

Apparatet må kun monteres så højt, at tilbehør kan tages ud uden problemer.

Elektrisk tilslutning

Vær opmærksom på, at husinstallationen har en passende beskyttelse. Apparatets spænding og frekvens skal stemme overens med den elektriske installation (se typeskiltet).

Apparatet svarer til beskyttelsesklasse 1 og må kun tages i drift med tilslutning af beskyttelseslederen.

En beskyttelse via B- eller C-automatsikringer er påkrævet.

Installationen skal have en alpolet ledningsadskiller med mindst 3 mm kontaktafstand. Denne skal også være tilgængelig efter monteringen.

Apparat uden tilslutningsledning: Skal kun tilsluttes iht. tilslutningsskema. Monter efter behov de medfølgende kobberbøjler. Apparatet kan beskadiges, hvis det tilsluttes forkert. Nettilslutningsledning: Type H05 VV-F eller af højere kvalitet. Den gul-grønne leder, som er beskyttelseslederen, skal på apparatets side være 10 mm længere end de andre ledere.

Vandtilslutning

Apparatet er sikret mod tilbagesugning (afprøvet af DVGW).

Tilslutningsarmaturer, der forhindrer tilbageløbet, er ikke påkrævet. Overhold bestemmelserne fra det lokale vandværk.

Installer et egnet afkalkningsanlæg før apparatet, hvis vandhårdheden overskrider 7°dH. Vi anbefaler afkalknings- og smagsfiltret GF 111 100 (fås som specialtilbehør).

Tilslut apparatet kun til en koldt vandstilslutning (slangeforbindelse 3/4", vandtryk 2-10 bar).

Bemærk: Monter tilløbsslangen med tilslutningsvinklen på apparatet. **Fastspænd plastik-omløbermøtrikken kun med hånden!**

Vandtilslutningen for tilløbsslangen skal altid være tilgængelig (ikke direkte bag apparatet).

Spildevandstilslutning

Husk at bruge et vandlås ved spildevandstilslutningen.

Tilslutningen til vandlåset skal altid være tilgængelig (ikke direkte bag apparatet).

Vigtige henvisninger vedr. afløbsslangen

- Afløbsslangen må ingen steder lægges højere end apparatets underkant.
- Afløb: min. ø40 mm inderdiameter
- Spildevandstilslutning: min. 100 mm længere nede end afløbet
- Afløbsslangen må ikke foldes
- Medfølgende afløbsslange må ikke forkortes
- Afløbsslange: ikke længere end 5 m
- Fjern afløbsslangens transportsikring (metalbøjle) på apparatets bagside

Indbygge apparatet

- Ved montering af to apparater ved siden af hinanden: Begge håndtag / forsænkede greb skal vise mod midten.
 - Det skal sikres, at apparatet ikke vipper i skabet, hvis der ikke findes nogen mellembund over apparatet: Fastgør i skabet to gængse vinkler på begge sider (450 mm ind i skabet og 5 mm over apparatet).
 - Fastgør den medfølgende holdeplade vha. to skruer i køkkenelementet nederst i siden på hængselssiden. Kør skruens midtpunkt, holdepladen skal nøjagtigt positioneres. Afhængig af, om monteringen sker på mellembund eller varmeskuffen WS 4..., skal holdepladen drejes 180°. Apparatet falder i hak i holdepladen, når det skubbes ind i skabet.
1. Skub apparatet helt ind i køkkenelementet.
Kombi-/dampovnens tilslutningskabel og til- og afløbsslange skal nederst til venstre i skabet føres til tilslutningerne. Herved må tilslutningskabler og slanger ikke foldes, kommes i klemme eller føres hen over skarpe kanter.
 2. Udret apparatet i midten.
Mellem apparat og tilstødende møbelfronter kræves der en luftspalte på 5 mm.
 3. Udret apparatet nøjagtigt vandret med et vaterpas.
 4. Fastgør apparatet vha. den medfølgende skrue. Fjern transportsikringen fra døren.

Kombination med ovn

Ved versionerne BS 474/475 og BS 484/485 er betjeningspanelet forneden. Derved er disse modeller især egnet til at monteres oven over en Gaggenau ovn af serien BO 4..

Monter først kombi-/dampovnen og derefter ovnen.

Ved en indbygningsdybde på 550 mm skal vandslangerne og tilslutningskablet positioneres ved udsparingen i kabinetet.

Bagsiden af ovnene BO 4.. har et affaset hjørne. Kombi-/dampovnens tilslutningskabel og tilløbs- og spildevandsslange skal nederst til venstre i skabet føres nedad til tilslutningerne.

Hvis slangerne ikke føres i hjørnet bagest til venstre i det indbyggede skab, skal selve skabet, når det indbygges over en ovn, trækkes mindst 35 mm fremad og en sidebeklædning eller forblænding skal indsættes.

Kombination med varmeskuffe (bredde 60 cm)

Monter først varmeskuffen WS. Følg monteringsvejledningen for varmeskuffen.

Sæt ovnen på varmeskuffen, og skyd dem ind i indbygningsskabet. Pas på, at varmeskuffens panel ikke bliver beskadiget.

Kombination med varmeskuffe (bredde 76 cm)

Indbygning af BO/BS (bredde 76 cm) over varmeskuffe WS må kun udføres med en formstabil mellembund.

Demontering

1. Gør apparatet spændingsløs.
2. Løsn fastgørelsesskruerne.
3. Løft apparatet en smule og træk det helt ud.

Viktige henvisninger

- Anvisningen må leses omhyggelig og oppbevares. Kun fagmessig montering i samsvar med monteringsanvisningen garanterer sikker bruk. Installatøren er ansvarlig for at apparatet fungerer feilfritt når det har kommet på plass.
- Apparatet må kun tilkobles av en fagmann med konsesjon.
- Før alle arbeider må strømtilførselen brytes.
- Bruk vernehansker for å unngå kutt. Deler som er tilgjengelige under monteringen kan ha skarpe kanter.
- Kontroller apparat før innbygging for transportskader.
- Løft apparatet verken på dør, dørhåndtak eller nedre luftledeskinne.
- For installasjon må man være oppmerksom på de aktuelle byggeforskriftene og forskriftene til den lokale strømforsyningen.
- Apparat i apparatklassen 3: For innbygging i kjøkkenmøbler i henhold til innbyggingsskissen (vær oppmerksom på minste avstander).

Henvisninger til planlegging

Dørhengsling kan ikke byttes.

Avstand møbelskap til dørfront 47 mm.

Avstand dørskap til ytterkante dørhåndtak 94 mm ved ettermontert håndtak (spesialutstyr).

Vær oppmerksom på utkragning av fronten, evt. inklusive dørhåndtaket for åpningen av skuffer ved siden av.

Ta ved planlegging av en hjørneløsning hensyn til døråpningvinkel på min. 90°.

Det må ikke bygges inn et annet elektrisk apparat i skapet over dette apparatet.

Bygg ikke apparatversjonen med betjeningsdelen nede inn over en oppvaskmaskin. Damp som slipper ut av oppvaskmaskinen kan skade apparatets elektronikk.

Du kan bestille følgende installasjonsutstyr

- GZ 010 011: Forlengelse for tilløps- og avløpslange (lengde 2 m)
- GF 111 100: Avkalkings- og smaksfilter

Installer avkalkingssystemet ved tilkobling av apparatet hvis vannhardheten overskrider 7° dH, for å redusere kalkbelegget i apparatet.

Forberedelse av kjøkkenskapet

Kjøkkeninnredning må være temperaturbestandig opptil 90°C, møbelfronter ved siden av opptil 70°C.

Koblingsboksen må være utenfor innbyggingsnisen.

Alle utskjæringsarbeider på kjøkkeninnredningen må utføres før apparatet settes inn. Fjern spon, funksjonen til elektriske komponenter kan påvirkes negativt.

Møbler som ikke er festet må festes med en vanlig vinkel til veggen.

Bygg inn apparatet bare så høyt at utstyret kan tas ut uten problemer.

Elektrisk tilkobling

Vær oppmerksom på egnet sikring av husinstallasjonen. Spenning og frekvens til apparatet må stemme overens med den elektriske installasjonen (se typeskilt).

Apparatet er i samsvar med beskyttelsesklasse 1 og må bare benyttes med jordet stikkontakt.

Det kreves sikring i form av sikringsautomat av type B eller C.

Installasjonen må tilkobles med en allpolet skillebryter med en kontaktåpning på minst 3 mm. Denne må fortsatt være tilgjengelig etter innbyggingen.

Apparat uten tilkoblingsledning: Tilkobling må kun skje iht. koblingsskjemaet. Monter vedlagte kobberstrapper ved behov. Ved feil tilkobling kan apparatet bli skadet.

Nettledning: Type H05 VV-F eller høyere. Den gul-grønne lederen i den jordede ledningen må på apparatsiden være 10 mm lengre enn de andre lederne.

Vanntilkobling

Apparatet er sikret mot returløp (kontrollert av DVGW (tysk forening for gass- og vannfag)). Det er ikke nødvendig med tilkoblingsarmaturer med tilbakeslagsventil. Det må tas hensyn til bestemmelsene fra det lokale vannverket.

Installer et egnet avkalkingsanlegg foran apparatet hvis vannets hardhet overskrider 7° dH. Vi anbefaler avkalkings- og smaksfilteret GF 111 100 (kan fås som spesialutstyr).

Koble apparatet kun til en kaldtvanntilkobling (slangetilkobling ¾", vanntrykk 2-10 bar).

Merk: Monter tilløpslangen med tilkoblingsvinkelen på apparatet. **Trekk kapselmutter i plast kun til for hånd!**

Vanntilkoblingen for tilløpslangen må alltid være tilgjengelig (ikke direkte bak apparatet).

Spillvannstilkobling

Installer en sifong på spillvannstilkoblingen. Tilkoblingen på sifongen må alltid være tilgjengelig (ikke direkte bak apparatet).

Viktige henvisninger til avløpslangen

- Legg avløpslange ikke på noe sted høyere enn apparatets underkant
- Avløp: min. ø40 mm innvendig diameter
- Spillvannstilkobling: min. 100 mm dypere enn apparatets avløp
- Ikke knekk avløpslangen
- Ikke gjør avløpslangen kortere
- Avløpslange: ikke lenger enn 5 m
- Fjern transportsikring på avløpslangen (metallbøyle) på apparatets bakside

Montere apparatet

■ Ved innbygging av to apparater ved siden av hverandre: Begge dørhåndtak / forsenkede grep må peke mot midten.

■ Sikre apparat i skapet mot at det velter, hvis det ikke er en mellombunn over apparatet: Fest to vanlige vinkler på begge sider i skapet (ved 450 mm skapdybde, 5 mm over apparathøyde).

■ Fest den vedlagte festeplaten på kjøkkenskapets hengselside nede på siden med to skruer. Lag et kjønermerke på skruens midtpunkt, festeplaten må posisjoneres eksakt. Drei festeplaten med 180° alt etter monterings situasjon på mellombunn eller varmeskuff WS 4.. Apparatet smekker inn i festeplaten når det skyves inn i skapet.

1. Skyv apparatet helt inn i innbyggingsskapet.

Før tilkoblingskabel og dampovnens tilløps- og spillvannsslange bak til venstre i innbyggingsskapet til tilkoblingene. Tilkoblingskabel og slanger må ved dette verken knekkes, klemmes inn eller føres over skarpe kanter.

2. Rett apparatet inn i midten.

Mellom apparat og møbelfronter ved siden er det nødvendig med en luftspalte på 5 mm.

3. Rett apparat med vaterpasset inn eksakt vannrett.

4. Fest apparatet med den vedlagte skruen. Fjern transportsikringen fra døren.

Kombinasjon med ovn

Ved apparatversjonene BS 474/475 og BS 484/485 er betjeningspanelet nede. Disse modellene er derfor spesielt egnet for innbygging over en Gaggenau ovn av serien BO 4..

Monter først dampovnen, deretter ovnen.

Posisjoner vannslangene og tilkoblingskabelen for en innbyggingsdybde på 550 mm i området til utsparingen for huset.

Baksiden av ovnene BO 4.. har et avfaset hjørne. Før tilkoblingskabel og dampovnens tilførsels- og spillvannsslange bak til venstre i innbyggingsskapet nedover til tilkoblingene.

Hvis slangene ikke kan føres i hjørnet bak til venstre i innbyggingsskapet, må ved innbygging av apparatet over en ovn skapet trekkes minst 35 mm fremover og det må settes inn en sideledning eller et panel.

Kombinasjon med varmeskuff (bredde 60 cm)

Monter først varmeskuffen WS. Følg monteringsanvisningen til varmeskuffen.

Skyv ovnen inn i innbyggingsskapet oppå varmeskuffen. Pass på ikke å skade panelet på varmeskuffen når du skyver ovnen inn.

Kombinasjon med varmeskuff (bredde 76 cm)

Innbygging av BO/BS (bredde 76 cm) over varmeskuff WS kun med formstabil mellomplate.

Demontering

1. Koble apparatet spenningsløst.
2. Løsne festeskruer.
3. Løft apparatet litt og trekk det helt ut.

Tärkeitä vihjeitä

- Lue nämä ohjeet tarkoin kannesta kanteen ja säilytä ohjeet. Vain jos asennus on tehty asiantuntevasti tämän asennusohjeen mukaisesti on laitteen turvallinen käyttö taattu. Asentaja on vastuussa siitä, että laite toimii paikalleen asennettuna moitteettomasti.
- Laitteen saa asentaa vain valtuutettu sähköasentaja.
- Jokaisen huoltotoimenpiteen yhteydessä on laitteesta katkaistava virta.
- Käytä suojahansikkaita leikkuuvammojen estämiseksi. Asennuksen yhteydessä esillä olevat osat voivat olla teräviä.
- Tarkista laite ennen paikalleen asennusta mahdollisten kuljetusvaurioiden suhteen.
- Älä nosta laitetta luukusta, luukun kahvasta tai alemmasta ilmalistasta.
- Asennettaessa täytyy noudattaa voimassa olevia rakennussäädöksiä ja paikallisen sähköntuottajan määräyksiä.
- Laite joka kuuluu laiteluokkaan 3: Keittiökaluasteisiin asentaminen asennuspiirroksen mukaisesti (huomioi vähimmäisetäisyydet).

Suunnitteluohjeita

Luukun avautumissuuntaa ei voi vaihtaa.

Etäisyys kalusterungon ja luukun etupinnan välillä 47 mm.

Etäisyys kalusterungon ja luukun kahvan ulkoreunan välillä 94 mm, jos kahva on jälkikäteen asennettu (erityislisätarvike).

Huomioi asennettaessa etulevyn ylitys ja mahdollisesti luukun kahva sivuilla olevien laatikoiden aukaisemisen suhteen.

Huomioi kulma-asennusta suunniteltaessa, että luukun aukeamiskulma on vähintään 90°.

Tämän laitteen yläpuolelle kaapistoon ei saa asentaa mitään muuta sähkölaitetta.

Laitemalleja joissa valitsimet on laitteen alaosaan ei saa asentaa astianpesukoneen yläpuolelle. Astianpesukoneesta nouseva höyry voi vahingoittaa laitteen elektroniikkaa.

Voit tilata seuraavia asennustarvikkeita

- GZ 010 011: Tulo- ja poistojohdon jatke (pituus 2 m)
- GF 111 100: Kalkinpoisto- ja makusuodatin

Varusta laite liittämisen yhteydessä kalkinpoistolaitteella, mikäli veden kovuus on yli 7 °dH, suojataksesi laitetta kalkkiintumiselta.

Kaapistoihin tehtävät muutostyöt

Kaapistojen, joihin laite asennetaan on oltava 90°C lämmönkestäviä, laitteen viereisten kaapistojen etureunojen 70°C.

Liitäntäpistorasian on oltava asennussyvennyksen ulkopuolella.

Kaikki kaapistoihin ja työtasoihin tehtävät leikkuutyöt on tehtävä ennen laitteen sijoittamista paikalleen. Syntynyt lastu on poistettava, koska se voi haitata sähköisten osien toimintaa.

Mikäli kalusteita ei ole asennettu kiinteästi, kiinnitä ne kaupasta saatavalla kiinnityskulmalla seinään.

Asenna laite vain niin korkealle, että pääset vaivatta käsiksi lisävarusteisiin.

Sähköverkkoon liittäminen

Huomioi rakennuksen sähköasennukseen sovitettu varoke.

Laitteen sähköisen jännitteen ja taajuuden on vastattava rakennuksen sähköasennusta (katso Tyypikilpi).

Laite vastaa suojaluokkaa I ja sitä saa käyttää vasta kun on asennettu suojajohdin.

Varmistettava B- tai C-varokeautomaateilla.

Asennuksen yhteydessä on oltava valmiina kaikkinapainen 3 mm:n kosketusvälin katkaisin. Pistorasiaan on päästävä käsiksi myös asennuksen jälkeen.

Laite ilman liitäntäjohtoa: Liitetään vain liitoskuvan mukaan.

Asennetaan tarvittaessa oheiset kuparisillat. Laite voi vaurioitua, jos sen liitäntä tehdään väärin.

Verkkoliitäntäjohto: Verkkoliitäntäjohtojen on vastattava vähintään tyyppiä H05 VV-F. Kelta-vihreäraitaisen suojajohtimen on oltava laitteenpuoleisessa päässä 10 mm pidempi kuin muut säikeet.

Vesiliitos

Laite on takaisinvirtausuojattu (tyyppitarkastettu). Liitosarmatuuri ja takaisinvirtausvarolaitteet eivät sen vuoksi ole tarpeen. Noudata paikallisia vesilaitoksen määräyksiä.

Mikäli veden kovuus taloudessanne on yli 7 °dH, suosittelemme asennettavaksi kalkinpoistimen. Suosittelemme kalkki- ja makusuodatinta GF 111 100 (saatavana erityislisätarvikkeena). Liitä laite kylmävesiliitokseen liittimellä ¾", 2-10 barin tulopaineelle.

Huomautus: Asenna kulumaliitos laitteeseen. Kiristä muovinen hattumutteri vain käsin!

Kylmävesiliitäntään on päästävä aina käsiksi eikä se saa olla suoraan laitteen takana.

Poistovesiliitos

Poistovesiliitos on varustettava lapolla. Lappoliitokseen on päästävä aina käsiksi eikä se saa olla suoraan laitteen takana.

Tärkeitä poistoletkua koskevia vihjeitä

- Poistoletkua ei saa asentaa mistään kohtaa korkeammalle kuin laitteen alareuna.
- Viemäri: väh. ø40 mm sisäläpimitta
- Poistovesiliitos: väh. 100 mm:ä laitteen poistovesiaukon alapuolella
- Varo taivuttamasta poistoletkua
- Älä lyhennä oheista poistoletkua
- Poistoletku: korkeintaan 5 m pitkä
- Poista laitteen takaseinässä oleva poistoletkun kuljetusvarmistus (metallisanka).

Kaapistoon asentaminen

- Jos asennetaan kaksi laitetta vierekkäin: Molempien laitteiden kahvojen/tartuntasyvennyksen on osoitettava keskelle.
- Mikäli keittiökaapistossa ei laitteen yläpuolella ole välihylyä, on varmistettava, että laite ei pääse kallistumaan. Asenna kaapiston sisään kaksi kaupasta saatavaa kiinnityskulmaa laitteen molemmin puolin 450 mm syvyydelle kaapin sisäreunaan, 5 mm laitteen yläpuolelle.
- Kiinnitä toimitukseen kuuluvilla kahdella ruuvilla pidike keittiökaapin sarananpuoleisen sivuseinän alareunaan. Merkitse pistopiukolla ruuvien keskikohta, pidikkeen paikan tulee olla tarkoin säädetty. Riippuen siitä asennetaan pidike välipohjaan vai lämpölaatikoon WS 4.. on pidikettä käännettävä asennusta varten 180°C. Laite napsahtaa paikalleen työnnettäessä kiinni pidikkeeseen.

1. Työnnä laite kokonaan kaapistoon.

Työnnä yhdistelmähöyryuuniin vesi- ja viemärijohtot keittiökaapin sisällä niiden takavasemmalla alhaalla oleviin liitoskohtiin. Varo tällöin taittamasta liitosjohtoa, jättämistä johtoa puristuksiin tai vetämistä sitä terävien reunojen yli.

2. Aseta laite keskelle aukkoa ja vaatraa se.

Laitteen ja viereisten kaapistojen etureunojen väliin on jäätävä vähintään 5 mm:n ilmarako.

3. Tarkista vesivaakaa käyttäen, että laite on asennettu tarkasti vaakatasoon.

4. Kiinnitä laite oheisella ruuvilla. Poista luukussa olevat kuljetussuojat.

Yhdistäminen uunin kanssa

Laitemalleissa BS 474/475 ja BS 484/485 käyttöpaneeli on laitteen alaosaan. Siten nämä mallit sopivat hyvin asennettaviksi Gaggenau BO 4.. sarjan uunien yläpuolelle.

Asenna ensin yhdistelmähöyryuuni ja sitten uuni.

Asennussyvyyden ollessa 550 mm on vesijohdot ja liitosjohto sijoitettava runkoaukon kohdalle.

Sarjan BO 4.. uunien takaseinässä on viistoitettu kulma. Työnnä yhdistelmähöyryuuniin liitosjohto samoin kuin vesi- ja viemärijohtot keittiökaapin sisällä niiden takavasemmalla alhaalla oleviin liitoskohtiin.

Mikäli johtoja ei työnnetä keittiökaapin sisällä takavasemman kulmaan, on laitetta uunin yläpuolelle asennettaessa kaapin runkoa vedettävä väh. 35 mm eteenpäin ja on asennettava sivupeitelevy tai verhouk.

Yhteensovitus lämpölaatikon kanssa (leveys 60 cm)

Asenna ensin lämpölaatikko WS. Noudata lämpölaatikon asennusohjetta.

Työnnä uuni lämpölaatikon yläpuolelle kaappiin. Varo vaurioittamasta lämpölaatikon etupaneelia.

Yhteensovitus lämpölaatikoon kanssa (leveys 76 cm)

Mallin BO/BS (leveys 76 cm) asennus lämpölaatikon WS yläpuolelle vain muotonsa säilyttävän välipohjan kanssa.

Kaapistosta purkaminen

1. Katkaise laitteesta virta.
2. Irrota kiinnitysruuvit.
3. Nosta laitetta hieman ja vedä ulos.

et

Olulised nõuanded

- Lugege kasutusjuhend hoolikalt läbi ja hoidke alles. Ohutu kasutamine on tagatud ainult siis, kui paigaldamine toimub vastavalt paigaldusjuhendile. Paigaldatud seadme veatu töö eest vastutab paigaldaja.
- Seadet tohib vooluvõrguga ühendada ainult liitsentseeritud elektrik.
- Enne mis tahes tööde teostamist lülitage vool välja.
- Lõikevigastuste vältimiseks kandke kaitsekindaid. Paigaldamise ajal ligipääsetavad detailid võivad olla teravate servadega.
- Enne paigaldamist kontrollige, ega seade ei ole transportimisel viga saanud.
- Ärge tõstke seadet uksest, uksekäepidemest ega alumisest ventilatsiooniliistust.
- Paigaldamisel järgige kehtivaid ehitusnõudeid ja kohaliku elektriettevõtja nõudeid.
- Seade kuulub klassi 3: ette nähtud integreerimiseks köögimööblisse vastavalt joonisele (jpidage kinni minimaalsetest vahekaugustest)

Planeerimissoovitused

Uksepiire ei ole vahetatav.

Mööbli kaugus ukse esiküljest 47 mm.

Mööbli kaugus uksekäepideme välisservast 94 mm hiljem paigaldatud käepideme korral (lisatarvik).

Veenduge, et esipaneel koos uksekäepidemega ei takista külgsahtlite avamist.

Nurgalahenduse planeerimisel võtke arvesse, et ukse avanemise nurk on vähemalt 90°.

Selle seadme kohale ei tohi kappi sisse ehitada teisi elektriseadmeid.

Mudelit, mille juhtpaneel on all, ei tohi paigaldada nõudepesumasina kohale. Nõudepesumasinas eralduv aur võib kahjustada seadme elektroonikat.

Tellida saate järgmisi paigaldustarvikuid

- GZ 010 011: vee sisselaske ja äravooluvooliku pikendus (pikkus 2 m)
- GF 111 100: katlakivi- ja maitsefilter

Kui vee karedus on suurem kui 7°dH, tuleb seadme ühendamisel tagada katlakivi eemaldamise süsteem, et vältida katlakivi teket seadmes.

Integreeritava mööbli ettevalmistamine

Mööbel, kuhu seade sisse ehitatakse, peab taluma temperatuuri kuni 90°C, külgnev mööbel temperatuuri kuni 70°C.

Pistikupesa peab olema väljaspool paigaldusnišši.

Tehke mööblisse väljalõiked enne seadme kohaleasetamist. Eemaldage laastud, need võivad häirida elektridetailide tööd.

Kinnitamata mööbel tuleb seina külge kinnitada standardse nurgikuga.

Paigalduskõrguse valikul veenduge, et tarvikuid saaks ahjust hõlpsalt välja võtta.

Ühendamine vooluvõrguga

Veenduge, et elektrikiilbi kaitse on sobiv. Seadme pinge ja sagedus peavad kokku langema vooluvõrgu pingele ja sagedusele (vt andmesilt).

Seade vastab kaitseastmele 1 ja see tuleb ühendada kaitsejuhiga. Vajalik on B või C tüüpi automaatkaitselüliti.

Ühendamisel tuleb paigaldada kõikide pooluste ahelakatkesti, mille kontakivahe on vähemalt 3 mm. Pärast sisseehitamist peab see olema ligipääsetav.

Illa ühendusjuhtmeta seade: Ühendus tuleb teostada vastavalt ühendusjoonisele. Vajaduse korral monteeri komplekti kuuluvad vaskillad. Vale ühendamise korral võib seade kahjustada saada.

Ühendusjuhe: tüüp H05 VV-F või kõrgem. Kaitsejuhtme kollane-roheline soon peab olema seadme pool teistest soontest 10 mm võrra pikem.

Veeühendus

Seade on kaitstud tagasivoolu eest (DVGW-testitud). Tagasivoolu tõkestavad ühendusklapid ei ole vajalikud. Järgige kohaliku veevarustustevõtte eeskirju.

Kui vee karedus on suurem kui 7°dH, paigaldage sobiv katlakivieemaldusseade. Soovitage paigaldada katlakivi- ja maitsefilter GF 111 100 (saadaval lisatarvikuna).

Ühendage seade külma vee kraaniga (vooliku ühenduskeere ¾", vee surve 2-10 baari).

Märkus: Monteeri seadet tuleva vee voolik ühendusnurgiku abil seadme külge. **Keerake plastist ülemutter alati käsitsi kinni!** Voolikuliitmik peab olema alati ligipääsetav ja ei tohi paikneda otse seadme taga.

Äravooluühendus

Kasutage äravooluvooliku ühendamisel liitmikuga sifooni. Sifoon peab olema alati ligipääsetav ja ei tohi olla otse seadme taga.

Olulised nõuanded äravooluvooliku kohta

- Äravooluvoolik ei tohi üheski kohas paikneda seadme ülaservast kõrgemal
- Äravooluava siseläbimõõt peab olema vähemalt 40 mm
- Äravooluliitmik peab olema vähemalt 100 mm madalamal kui seadme väljalaskeava
- Ärge suruge äravooluvoolikut kokku
- Ärge lõigake komplekti kuuluvat äravooluvoolikut lühemaks
- Äravooluvoolik ei tohi olla pikem kui 5 m
- Eemaldage seadme tagaküljelt äravooluvooliku transporditugi (metallkaar)

Seadme paigaldamine

1. Kahe seadme kõrvuti paigaldamise korral peavad mõlemad uksekäepidemed / süvistatud käepidemed olema suunatud keskele.
2. Kui seadme peal ei ole vaheplaati, tuleb seade kaldu vajumise vältimiseks kinnitada: selleks kinnitage kappi mõlemale poole kaks standardset nurgikut (450 mm sügavusele, 5 mm seadmest kõrgemale).
3. Kinnitage kappi allosa liigendi küljele kahe kruvi abil tarnekomplekti kuuluv hoideplekk. Märkige maha kruvide keskpunkt, hoideplekk peab olema täpselt asendis. Olenevalt paigaldamisest vaheplaadile või soojendussahtlile WS 4 keerake hoideplekki 180°. Kappi sisselükkamisel fikseerub seade hoidepleki sisse.
1. Lükake seade integreeritavasse mööblisse täielikult sisse. Öhuringlusega auruahju ühendusjuhe ja vee sisselaskevoolik ja äravooluvoolik peavad minema läbi kapi tagumise vasaku nurga. Seejuures veenduge, et ühendusjuhe ja voolikud ei ole kokku surutud, ei jää millegi vahele ega jookse üle teravate servade.
2. Tsentreeri seade. Seadme ja sellega külgneva mööbli vahele tuleb jätta 5 mm õhuvahe.
3. Kontrollige seadme asendit vesiloodi abil.
4. Kinnitage seade komplekti kuuluvate kruvide abil. Eemaldage ukse küljest transporditugi.

Kombinatsioon kúpsetusahjuga

Mudelitel BS 474/475 ja BS 484/485 on juhtpaneel all. Seepärast on need mudelid väga sobivad sisseehitamiseks Gaggenau B0 4 seeriasse kuuluva kúpsetusahju kohale.

Esmalt paigaldage öhuringlusega auruahi, seejärel kúpsetusahju. Kui paigaldussügavus on 550 mm, seadke veevoolikud ja ühendusjuhe korpuse väljalõike piirkonda.

BO 4 seeria ahjude tagakülje ühes servas on väljalõige. Öhuringlusega auruahju ühendusjuhe ja vee sisselaskevoolik ja äravooluvoolik tuleb viia läbi kapi tagumise vasaku nurga.

Kui juhtmed ei lähe läbi kapi tagumise vasaku nurga, tuleb seadme sisseehitamisel kúpsetusahju kohale tõmmata kapi korpust vähemalt 35 mm ettepoole ja paigaldada külgliist.

Kombinatsioon soojendussahtliga (laius 60 cm)

Kõigepealt paigaldage soojendussahtel WS. Järgige soojendussahtli paigaldusjuhendit.

Tõstke ahi kappi soojendussahtli peale. Tõstmisel olge ettevaatlik, et vältida soojendussahtli liistu vigastamist.

Kombinatsioon soojendussahltiga (laius 76 cm)

Ahju/auruahju (BO/BS) (laius 76 cm) paigaldamiseks soojendussahlti kohale on nõutav stabiilse vahepõhja olemasolu.

Lahtiühendamine

1. Lahutage seade vooluvõrgust.
2. Keerake lahti kinnituskruvid.
3. Kergitage seadet pisut ja tõmmake täiesti välja.

It

Svarbios nuorodos

- Atidžiai perskaitykite instrukciją ir ją išsaugokite. Prietaisas saugiai naudojimas tik tinkamai jį įmontavus, laikantis montavimo instrukcijos. Įrengimo darbus atliekantis asmuo yra atsakingas už nepriekaištingą veikimą statymo vietoje.
- Prietaisą prijungti gali tik licenciją turintis kvalifikuotas darbuotojas.
- Prieš atliekant bet kokius darbus reikia atjungti srovės tiekimą.
- Mūvėkite apsaugines pirštines, kad neįsipjautumėte. Dalys, kurios yra prieinamos montuojant, gali būti su aštriomis briaunomis.
- Prieš montuodami prietaisą, patikrinkite, ar jis nebuvo pažeistas transportuojant.
- Nekelkite prietaiso paėmę už durelių, durelių rankenos ar apatinio oro cirkuliacijos plyšio.
- Įrengdami atsižvelkite į naujausias galiojančias statybos taisykles ir regiono elektros energijos tiekėjo potvarkius.
- Tai yra 3 klasės prietaisas: skirtas montuoti į virtuvės baldus pagal pateiktą montavimo brėžinį (atsižvelkite į mažiausius atstumus).

Planavimo nuorodos

Durelių stabdiklio vietos keisti negalima.

Atstumas nuo baldo korpuso iki durelių priekinio paviršiaus – 47 mm.

Atstumas nuo baldo korpuso iki durelių rankenos išorinio krašto – 94 mm, kai rankena prisukama sumontavus (specialus priedas).

Reikia atsižvelgti į priekio išsikišimą ir galimą durelių rankeną, kad būtų galima atidaryti šoninius stalčius.

Planuojant montuoti kampe, durų atidarymo kampas turi būti min. 90°.

Spintelėje virš šio prietaiso negalima montuoti jokio kito elektrinio prietaiso.

Jei prietaiso valdymo blokas yra apačioje, nemontuokite jo virš indaplovės. Iš indaplovės kylantys garai gali pažeisti prietaiso elektroniką.

Galite užsakyti šiuos įrengimo priedus

- GZ 010 011: vandens įtekėjimo ir išleidimo žarnos ilgintuvas (2 m ilgio)
- GF 111 100: kalkių ir skonių šalinimo filtras

Jei vandens kietumas viršija 7 °dH, prieš prijungdami prietaisą numatykite kalkių šalinimo sistemą, kad prietaise kauptųsi mažiau kalkių.

Baldo, į kurį montuojamas prietaisas, paruošimas

Baldai, į kuriuos montuojamas prietaisas, turi būti atsparūs karščiui iki 90 °C, o priekinės gretimų baldų plokštės – iki 70 °C.

Prijungimo lizdas turi būti už montavimo nišos.

Angas balde išpjaukite prieš įstatydami prietaisą. Nuvalykite drožles, nes jos gali turėti neigiamos įtakos elektrinėms konstrukcinėms dalims.

Nepritvirtintus baldus prie sienos pritvirtinkite įprastu kampiniu.

Prietaisą montuokite tik tokiame aukštyje, kad būtų galima lengvai išimti priedus.

Elektros jungtis

Pasirūpinkite tinkama namų instaliacijos apsauga. Prietaiso įtampa ir dažnis turi sutapti su elektros instaliacijos duomenimis (žr. specifikacijų lentelę).

Prietaisas atitinka 1 apsaugos klasę ir gali būti naudojamas tik prijungus apsauginį laidą.

Reikia naudoti B arba C charakteristikos automatinius jungiklius.

Prijungimo vietoje ne mažesniu kaip 3 mm atstumu tarp kontaktų turi būti įmontuotas visų polių atjungimo įtaisas. Ir įmontavus jis turi būti laisvai pasiekiamas.

Prietaisas be prijungimo laido: junkite tik pagal prijungimo schemą. Prireikus sumontuokite pridedamus varinius tiltelius. Prijungus netinkamai gali būti pažeistas prietaisas.

Prijungimo prie tinklo laidas: H05 VV-F tipo arba aukštesnės kokybės. Geltonai žalia gysla apsauginiam laidui prijungti iš prietaiso pusės turi būti 10 mm ilgesnė nei kitos gyslos.

Vandens jungtis

Prietaisas yra su atgaline įsiurbimo sistema (patikrinta DVGW). Prijungimo atvamzdžio su atgalinio srauto ribotuviu nereikia. Atkreipkite dėmesį į vietos vandens tiekimo įmonės potvarkius.

Prieš prietaisą įrenkite kalkių šalinimo sistema, jei vandens kietumas viršija 7 °dH. Mes rekomenduojame naudoti kalkių ir skonių šalinimo filtrą GF 111 100 (galima įsigyti kaip specialų priedą).

Prietaisą prijunkite tik prie šalto vandens jungties (žarnos jungtis ¾", vandens slėgis 2–10 bar).

Pastaba: Vandens įtekėjimo žarną prie prietaiso prijunkite jungiamąja alkūne. **Plastikinę gaubiamąją veržlę priveržkite tik ranka!**

Vandens įtekėjimo žarnos vandens jungtis visada turi būti pasiekiamą (negali būti už prietaiso).

Nutekamojo vandens jungtis

Prie nutekamojo vandens jungties prijunkite sifoną. Sifono jungtis visada turi būti pasiekiamą (negali būti už prietaiso).

Svarbios nuorodos dėl vandens išleidimo žarnos

- Nė viena vandens išleidimo žarnos atkarpa negali būti aukščiau nei prietaiso apatinis kraštas.
- Nuotakas: vidinis skersmuo min. 40 mm.
- Nutekamojo vandens jungtis: min. 100 mm žemiau nei prietaiso nutekamasis vamzdis.
- Nesulenkite vandens išleidimo žarnos.
- Netrumpinkite pristatytos vandens išleidimo žarnos.
- Vandens išleidimo žarna: ne ilgesnė nei 5 m.
- Nuimkite prietaiso antroje pusėje esančią vandens išleidimo žarnos transportavimo apsaugą (metalinį lanką).

Prietaiso įmontavimas

- Montuojant du prietaisus vieną šalia kito: abi durelių rankenos / rankenų loveliai turi būti nukreipti į centrą.
 - Jei virš prietaiso nėra tarpinio dugno, prietaisą užfiksuokite spintelėje, kad jis nepakryptų: abiejose spintelės pusėse prisukite du įprastus kampuočius (450 mm gylyje, 5 mm nuo prietaiso viršaus).
 - Įmontavimo spintelės šone apačioje, lanksto pusėje pritvirtinkite pristatytą tvirtinimo plokštelę dviem varžtais. Pažymėkite varžto centrą, nes tvirtinimo plokštelė turi būti tiksloje padėtyje. Priklausomai nuo montavimo situacijos – ant tarpinio dugno ar virš šildomojo stalčiaus (WS) 4, tvirtinimo plokštelę pasukite 180°. Į spintelę įstumiamas prietaisas sugriebia tvirtinimo plokštelę.
1. Visą prietaisą įstumkite į baldą, į kurį montuojamas prietaisas. Kombinuotosios garinės orkaitės elektros laidą ir vandens įtekėjimo ir išleidimo žarną nutieskite įmontavimo spintelės kairėje pusėje link galo ir iki jungčių. Tai darydami nesulenkite, neprispauskite ir per aštrius kampus netraukite elektros laido ir žarnų.

2. Prietaisą išlygiuokite centre.

Tarp prietaiso ir šalia stovinių baldų priekinių plokščių turi būti 5 mm oro tarpas.

3. Prietaisą tiksliai horizontaliai išlygiuokite gulsčiu.

4. Pritvirtinkite prietaisą pristatytu varžtu. Nuimkite ant durelių esančią transportavimo apsaugą.

Derinimas su orkaitėmis

Prietaisų modeliuose BS 474/475 ir BS 484/485 valdymo skydelis yra apačioje. Dėl to šie modeliai labiausiai pritaikyti montuoti virš „Gaggenau“ BO 4 serijos orkaitių.

Pirmiausia įmontuokite kombinuotąją garinę orkaitę, o po to – orkaitę.

Jei montuojate 550 mm gylyje, vandens žarnos ir elektros laidą nutieskite korpuse esančios išėmos srityje.

BO 4 orkaitių antros pusės kampas yra nuožulnus.

Kombinuotosios garinės orkaitės elektros laidą ir vandens įtekėjimo ir išleidimo žarną nutieskite įmontavimo spintelės apačioje, kairėje pusėje link galo ir iki jungčių.

Jei ģimontavimo spintelėje žarnos nutiestos ne galiniame kampe, kairėje pusėje, montuojant prietaisą virš orkaitės, spintelės korpusą reikia patraukti į priekį min. 35 mm ir naudoti šoninius gaubtus arba dangą.

Derinimas su šilumos palaikymo stalčiumi (plotis 60 cm)

Pirmiausia sumontuokite šilumos palaikymo stalčių WS. Atsižvelkite į šilumos palaikymo stalčiaus montavimo instrukciją. Orkaitę ant šilumos palaikymo stalčiaus stumkite į ģimontavimo spintelę. Stumdami nepamirškite šilumos palaikymo stalčiaus skydelio ir rankenos.

Derinimas su šilumos palaikymo stalčiumi (plotis 76 cm)

BO / BS modeliai (plotis 76 cm) virš šilumos palaikymo stalčiaus WS montuojami tik naudojant stabilios formos tarpinį pagrindą.

Išmontavimas

1. Atjunkite prietaisą nuo ģtampos tiekimo šaltinio.
2. Atlaisvinkite tvirtinimo varžtus.
3. Šiek tiek kilstelėkite prietaisą ir ištraukite jį.

Iv

Svarīgi norādījumi

- Uzmanīgi izlasiet un uzglabājiet šo rokasgrāmatu. Tikai tehniski pareiza un rokasgrāmatas norādījumiem atbilstīga montāža garantēs lietošanas drošību. Par ierīces pareizu darbību uzstādīšanas vietā atbild uzstādītājs.
- Ierīci pievienot elektrotīklam drīkst tikai sertificēts speciālists.
- Pirms darbu veikšanas vienmēr atvienojiet ierīci no elektrotīkla.
- Lai novērstu sagriešanās risku, lietojiet aizsargcimdus. Montāžas laikā pieejamajām detaļām var būt asas malas.
- Pirms iebūvēšanas pārbaudiet, vai ierīce transportēšanas laikā nav bojāta.
- Neceliet ierīci, turot pie durvīm, durvju roktura vai pie apakšējās ventilācijas listes.
- Veicot montāžu, ievērojiet attiecīgos piemērojamus būvnoteikumus un reģionālā energoapgādes uzņēmuma noteikumus.
- 3. kategorijas ierīces virtuves mēbelēs iebūvējiet saskaņā ar rasējumu (ievērojiet obligātos atstatumus).

Projektēšanas norādījumi

Durvju ierobežotājs nav pārvietojams.

Atstatumam no mēbeles korpusa līdz durvju priekšējai virsmai jābūt 47 mm.

Atstatumam no mēbeles korpusa līdz vēlāk pievienojamā durvju roktura (papildpiederums) ārējai malai jābūt 94 mm.

Ievērojiet priekšdaļas izvirzījumus, proti, sānu atvilktnu atvēršanai paredzēto durvju rokturi.

Projektējot iebūvi stūrī, ņemiet vērā, ka durvju atvēršanas leņķim jābūt vismaz 90°.

Skapī virs šīs ierīces nedrīkst iebūvēt citas elektroierīces.

Ierīces modeli ar vadības paneli apakšējā daļā nemontējiet virs trauku mazgājamās mašīnas. Trauku mazgājamās mašīnas radītais tvaiks var bojāt iekārtas elektronisko sistēmu.

Iespējams pasūtīt norādītos uzstādīšanas piederumus

- GZ 010 011 – ūdens pievadīšanas un novadīšanas šļūtenes pagarinājums (2 m)
- GF 111 100 – ūdens atkaļķošanas un garšas neitralizēšanas filtrs

Ja ūdens cietība pārsniedz 7° dH, montējot ierīci paredziet vietu arī atkaļķošanas sistēmai, lai mazinātu ierīces apkaļķošanos.

Iebūvēšanai paredzētās mēbeles sagatavošana

Iebūvēšanai paredzētajām mēbelēm jābūt noturīgām pret temperatūru līdz 90 °C, savukārt blakus esošajām mēbelēm – līdz 70 °C.

Elektrības pieslēguma kārbai jābūt nišas ārpusē.

Mēbeļu virsmu izzāģēšanu veiciet pirms ierīces ievietošanas. Noņiriet skaidas, lai novērstu elektrisko detaļu darbības traucējumus.

Nenostiprinātas mēbeles pie sienas piestipriniet ar standarta leņķi. Ierīci iebūvējiet tādā augstumā, lai ērti varētu izņemt piederumus.

Elektropieslēgums

Atbilstīgi nodrošiniet mājas elektroinstalāciju. Ierīces spriegumam un frekvencei jāatbilst elektroinstalācijas parametriem (skat. tipa plāksnīti).

Ierīce atbilst 1. aizsardzības klasei, un to atļauts darbināt tikai tad, ja tā ir drošināta ar aizsargsavienojumu.

Aizsardzība jānodrošina ar B vai C automātu.

Instalējot jābūt uzstādītam arī visu polu sadales slēdzim ar vismaz 3 mm kontaktatvērumu. Pēc montāžas tam jābūt pieejamam.

Ierīce bez pieslēguma vada Pieslēdziet ierīci tikai atbilstīgi pieslēguma shēmai. Vajadzības gadījumā uzstādiet komplektā pievienotās vara kopnes. Nepareiza pieslēguma dēļ iespējami ierīces bojājumi.

Tīkla pieslēguma vads – H05 VV-F vai augstākas izturības vads. Dzeltēni zaļajai dzīslai aizsargvada pieslēgumā pie ierīces jābūt 10 mm garākai par citām dzīslām.

Ūdensvada pieslēgums

Ierīce ir droša pret atplūdi (pārbaudīta Vācijas apvienībā DVGW). Atplūdes bloķēšanas aprīkojums nav jāuzstāda. Ievērojiet vietējā ūdensapgādes uzņēmuma nosacījumus.

Ja ūdens cietība pārsniedz 7° dH, pirms ierīces uzstādīšanas piemērotu atkaļķošanas sistēmu. Mēs iesakām lietot ūdens atkaļķošanas un garšas neitralizēšanas filtru GF 111 100 (pieejams kā papildaprīkojums).

Ierīci pieslēdziet tikai pie aukstā ūdens padeves caurules (šļūtenes savienojums – 3/4", ūdens spiediens 2–10 bāri).

Norādījums: Ūdens pieplūdes šļūteni pie ierīces montējiet ar pieslēguma leņķi. **Plastmasas uznavu pievelciet tikai ar roku.** Pieplūdes šļūtenes pieslēguma vietai jābūt brīvi pieejamai (nemontējiet to tieši zem ierīces).

Kanalizācijas pieslēgums

Pie kanalizācijas pieslēguma uzstādiet sifonu. Sifona pieslēgumam vienmēr jābūt pieejamam (neuzstādiet to tieši zem ierīces).

Svarīgi norādījumi par kanalizācijas šļūteni

- Kanalizācijas šļūtene nevienā vietā nedrīkst būt izvietota augstāk par ierīces apakšējo malu.
- Kanalizācijas šļūtenes iekšējam diametram jābūt vismaz 40 mm.
- Pieslēgums kanalizācijai – 100 mm zemāk par ierīces noteci.
- Nelokiet kanalizācijas šļūteni.
- Nesaīsiniet pievienoto noteces šļūteni.
- Kanalizācijas šļūtenes garums – ne garāka par 5 m.
- Noņemiet kanalizācijas šļūtenes transportēšanas stiprinājumu (mētāla skavas) ierīces aizmugurē.

Ierīces montāža

- Iebūvējot divas ierīces kopā, raugieties, lai abu ierīču durvju rokturi/gropes būtu centrētas.
- Ja virs ierīces nav starpsienas, gādājiet, lai ierīce skapī nevarētu gāzties – skapja iekšpusē abās pusēs piestipriniet divus standarta leņķus (450 mm dziļumā, 5 mm virs ierīces).
- Ar divām skrūvēm nostipriniet to iebūvēšanai paredzētā skapja sānos šarnīra pusē zem komplektā pievienotās stiprināšanas plāksnes. Centrējiet skrūvju vidusdaļu – stiprināšanas plāksne jānovieto precīzi. Atkarībā no tā, vai ierīci montē uz plaukta vai trauku sildīšanas atvilktnes WS 4, stiprināšanas plāksni pagrieziet par 180°. Iebūvējot skapī, stiprinājuma plāksne fiksēs ierīci.

1. Ierīci pilnīgi iebūvējiet iebūvēšanai paredzētajā mēbelē.

Tvaika cepeškrāsns elektrotīkla pieslēguma kabeli un ūdensvada un kanalizācijas šļūtenes līdz pieslēguma vietai izvietojiet iebūvēšanai paredzētā skapja aizmugurē kreisajā pusē. Raugieties, lai pieslēguma vads un šļūtenes nebūtu salocīti vai iestrēguši, nevirziet tos pāri asām malām.

2. Centrējiet ierīci.

Starp ierīci un blakus esošo mēbeļu virsmām jāatstāj 5 mm plata gaisa cirkulācijas sprauga.

3. Izmantojot līmeņrādi, novietojiet ierīci precīzi horizontāli.

4. Nostipriniet ierīci ar komplektā pievienotajām skrūvēm. Noņemiet no durvīm transportēšanas stiprinājumu.

Kopā ar tvaika cepeškrāsnī

Ierīces modeļiem BS 474/475 un BS 484/485 vadības panelis ir izvietots apakšdaļā. Tāpēc šie modeļi ir īpaši piemēroti iebūvēšanai zem "Gaggenau" BO 4 sērijas cepeškrāsnīm.

Vispirms iebūvējiet tvaika cepeškrāsnī, pēc tam – cepeškrāsnī.

Ja iebūvējamās nišas dziļums ir 550 mm, ūdens šļūtenes un elektrības pieslēguma kabeli novietojiet korpusa brīvajā zonā. BO 4 sērijas cepeškrāsnij ir nošķelts stūris. Tvaika cepeškrāsns elektrotīkla pieslēguma kabeli un ūdensvada un kanalizācijas šļūtenes lejup līdz pieslēguma vietai izvietojiet iebūvēšanai paredzētajā skapī kreisajā pusē. Ja šļūtenes neizvietojat stūrī iebūvēšanai paredzētā skapja aizmugures kreisajā pusē, iebūvējot ierīci virs cepeškrāsns, skapja korpusā jāpaveik vismaz 35 mm uz priekšu un jāievieto sānu apšuvums vai aizsargplāksne.

Kombinācijā ar sildatvilktni (platums – 60 cm)

Vispirms uzstādiat WS sildatvilktni. Ievērojiet sildatvilktnes montāžas instrukciju.

Iebīdiat cepeškrāsni iebūvēšanai paredzētajā skapī virs sildatvilktnes. Ievietojot nebojājiat sildatvilktnes stiklu.

Kombinācijā ar sildatvilktni (platums – 76 cm)

BO/BS (platums – 76 cm) drīkst iebūvēt virs WS sildatvilktnes tikai, ja uzstādīta stabila starppamatne.

Demontāža

1. Atvienojiet ierīci no elektrotīkla.
2. Atskrūvējiet stiprinājuma skrūves.
3. Nedaudz paceliet un pilnīgi izvelciet ierīci.

ru

Важные указания

- Внимательно прочитайте настоящую инструкцию, храните ее в надежном месте. Безопасность использования гарантируется только при квалифицированной установке согласно инструкции по монтажу. Инсталлятор отвечает за исправное функционирование на месте установки.
- Подключение прибора должно выполняться только авторизованным специалистом.
- Перед проведением любых работ выключайте подачу электрического тока.
- Во избежание резаных ран надевайте защитные перчатки. Отдельные детали, с которыми приходится иметь дело во время монтажа, могут иметь острые края.
- Перед установкой прибор следует проверить на предмет повреждений при транспортировке.
- Нельзя поднимать прибор, держась за дверь, за ручку двери или за нижнюю накладку вентиляции.
- При инсталляции должны соблюдаться действующие строительные правила и предписания регионального поставщика электроэнергии.
- Прибор является устройством Класса 3 для установки в кухонную мебель согласно чертежу встраивания (соблюдать минимальные зазоры).

Указания по планированию

Упор двери не заменяется.

Интервал между корпусом мебели встраивания и лицевой поверхностью двери составляет 47 мм.

При дополнительно установленной ручке (специальная принадлежность) интервал между корпусом мебели встраивания и наружным краем дверной ручки составляет 94 мм.

Для открывания боковых выдвижных ящиков необходимо обращать внимание на фронтальный выступ, при необходимости, включая ручку двери.

При планировании размещения в углу необходимо учитывать минимальный угол открывания двери не менее 90°.

Внутри шкафа над этим прибором не должны устанавливаться никакие другие электрические устройства.

Прибор с расположением панели управления внизу нельзя устанавливать над посудомоечной машиной. Выходящий из посудомоечной машины пар может повредить электронное оборудование прибора.

Вы можете заказать следующие принадлежности установки

- GZ 010 011: Удлинение для впускного и сливного шланга (длина 2 м)
- GF 111 100: Смягчающий и вкусовой фильтр.

Если жесткость воды превышает 7° dH, то при подключении прибора для уменьшения известковых отложений должна быть установлена система уменьшения жесткости воды.

Подготовка мебели встраивания

Встроенная мебель должна быть устойчива к тепловому воздействию температур до 90°С, а прилегающие лицевые панели мебели – до 70°С.

Розетка должна находиться за пределами ниши встраивания.

Прежде, чем приступить к встраиванию прибора, следует сделать вырез в кухонной панели. Уберите опилки, которые могут привести к ухудшению функционирования электрических компонентов.

Незакрепленную мебель следует прикрепить к стене посредством стандартных угловых кронштейнов.

Прибор должен быть смонтирован на такой высоте, которая позволяет без труда доставать из него принадлежности.

Электроподключение

Обращайте внимание на установку подходящих предохранителей в доме. Напряжение и частота прибора должны соответствовать параметрам электрической сети (см. фирменную табличку).

Прибор соответствует классу защиты 1 и должен эксплуатироваться только с подключением защитного провода.

Для токовой защиты требуются автоматы типов В или С.

При инсталляции должен использоваться полноконтактный разъединитель с зазором между контактами не менее 3 мм.

Последний после установки должен быть легко доступен.

Прибор без соединительного кабеля: подключайте только в соответствии с электрической схемой. При необходимости следует смонтировать прилагаемые медные перемычки. Неправильное подключение может привести к повреждению прибора.

Кабель для подключения к сети: не хуже чем H05 VV-F. Желто-зеленая жила соединения защитного провода со стороны прибора должна быть на 10 мм длиннее других жил.

Подключение к водопроводу

Прибор защищен от отсоса (проверено службой DVGW). Арматура подключения с клапаном обратного течения не требуется. Необходимо соблюдать предписания местного предприятия водоснабжения.

Если жесткость воды превышает 7° dH, перед прибором следует установить устройство для смягчения (уменьшения жесткости) воды. Мы рекомендуем использовать смягчающий и вкусовой фильтр GF 111 100, который может быть заказан как специальная принадлежность.

Прибор следует присоединять только к выводу подключения холодной воды (шланговое соединение 3/4", гидростатическое давление 2-10 бар).

Указание: Подводящий шланг монтируется на приборе с помощью соединительного уголка. **Пластмассовые накладки гайки должны затягиваться только от руки!**

Вывод водоснабжения для подводящего шланга должен быть всегда легко доступным и не должен находиться непосредственно за прибором.

Соединение сточной воды

В соединении сточной воды следует установить сифон. Соединение сифона должно быть всегда легко доступным (не должно находиться непосредственно позади прибора).

Важные указания, относящиеся к сливному шлангу

- Сливной шланг ни в одном месте не должен проходить выше нижнего края прибора
- Сток: внутренний диаметр мин. ø40 мм
- Соединение сточной воды: мин. на 100 мм ниже, чем сток прибора
- Не перегибайте сливной шланг
- Не укорачивайте прилагаемый сливной шланг
- Сливной шланг: длина не более 5 м
- Удалите транспортное крепление сливного шланга на задней стороне прибора (металлический кронштейн)

Встраивание прибора

- При установке двух приборов рядом друг с другом: Обе дверные ручки или углубления для захвата должны быть обращены к середине.
- Если в шкафу над прибором нет никакой полки, прибор должен быть зафиксирован от опрокидывания: Закрепите в шкафу с обеих сторон два стандартных уголка (на глубине 450 мм, на 5 мм выше верхней плоскости прибора).
- Закрепите прилагаемую монтажную пластину во встроенном шкафу двумя винтами (сбоку внизу, на стороне шарнира). Чтобы обеспечить точное расположение монтажной пластины, отметьте кернером центр винта. В зависимости от ситуации встраивания (на полке или в выдвижном ящике аккумуляции тепла WS 4..), разверните монтажную пластину на 180°. При

вставлени в шкаф прибор фиксируется в монтажной пластине со щелчком.

1. Вставьте прибор полностью в мебель встраивания. Соединительный кабель, а также впускной и сливной шланги паровой печи, следует проводить во встроеном шкафу сзади слева и далее вниз к выводам подключения. При этом шланги и соединительный кабель не должны перегибаться, зажиматься или проводиться через острые края.
2. Выровняйте прибор посередине. Между прибором и прилегающими лицевыми панелями мебели должен оставаться зазор не менее 5 мм.
3. Выровняйте прибор строго горизонтально с помощью уровня.
4. Закрепите прибор прилагаемым винтом. Удалите транспортировочные фиксаторы дверцы.

Комбинация с духовым шкафом

В версиях прибора BS 474/475 и BS 484/485 панель управления находится внизу. Таким образом, эти модели особенно хорошо подходят для установки над духовым шкафом Gaggenau серии BO 4..

Сначала следует смонтировать паровой духовой шкаф, а затем обычный духовой шкаф.

При глубине встраивания 550 мм соединительный кабель и водяные шланги следует позиционировать в нише корпуса.

Задняя сторона духовых шкафов BO 4.. имеет скошенные углы. Соединительный кабель, впускной и спускной шланги парового духового шкафа следует проводить во встроеном шкафу сзади в левом углу и далее вниз к выводам соединения.

Если это нельзя сделать, то при установке прибора над духовым шкафом корпус шкафа следует выдвинуть вперед, по крайней мере, на 35 мм и использовать боковую облицовку или обшивку.

Комбинация со шкафом для подогрева посуды (ширина 60 см)

Сначала установите шкаф для подогрева посуды, соблюдая инструкцию по монтажу.

Задвиньте духовой шкаф в мебельный модуль, так чтобы он стоял на шкафу для подогрева посуды. При задвигании в отведенное место не повредите панель на шкафу для подогрева посуды.

Комбинация со шкафом для подогрева посуды (ширина 76 см)

Установка духового шкафа / парового духового шкафа (ширина 76 см) над шкафом для подогрева посуды возможна только с использованием устойчивой разделительной перегородки.

Демонтаж

1. Отключите прибор от электрической сети.
2. Ослабьте винты крепления.
3. Слегка приподнимите прибор и вытащите его полностью.

uk

Важливі вказівки

- Уважно прочитайте інструкцію і збережіть її. Лише технічно правильне вбудовування відповідно до інструкції з монтажу гарантує безпеку при використанні. Особа, що займається встановленням, несе відповідальність за належне функціонування приладу на місці встановлення.
- Лише спеціалісти з відповідним дозволом можуть приєднувати прилад.
- Перед виконанням будь-яких робіт відключіть подачу струму.
- Щоб уникнути порізів використовуйте захисні рукавиці. Деталі, доступні під час монтажу, можуть мати гострий край.
- Перед вбудовуванням перевірте прилад на пошкодження, які могли виникнути під час транспортування.
- Не піднімайте прилад за дверцята, ручку дверцят або нижню вентиляційну планку.
- Для встановлення дотримуйтесь дійсних будівельних норм та приписів регіонального постачальника електроенергії.
- Прилад належить до класу 3: для вбудовування в кухонні меблі відповідно до схеми вбудовування (дотримуйтесь мінімальної відстані).

Вказівки щодо планування

Обмежувач дверей не замінюється.

Відстань від корпусу меблів до передньої площини дверцят 47 мм.

Відстань від корпусу меблів до зовнішнього краю ручки дверцят 94 мм при устаткуванні ручкою (спеціальне приладдя).

Врахуйте передній виступ з ручкою дверей для відкривання бокового ящика.

При плануванні кутового варіанту, врахувати кут відкривання дверей мін. 90°.

В шафу над приладом забороняється встановлювати інші електроприлади.

Моделі, в яких панель управління розташована під приладом, не можна встановлювати над посудомийними машинами. Пара від посудомийної машини може пошкодити електроніку приладу.

Ви можете замовити наступне приладдя для монтажу

- GZ 010 011: подовжувач для шлангів підведення та відведення води (довжина 2 м)
- GF 111 100: фільтр для пом'якшення води, що покращує її смак

Якщо жорсткість води перевищує 7°dH, повинна бути передбачена система для пом'якшення води, щоб знизити кількість солей і домішок, які сприяють утворенню вапняних відкладень.

Підготовка меблів для вбудовування

Вбудовані меблі повинні витримувати температуру щонайменше 90°С, сусідні фронтальні панелі - до 70°С.

Розетка для підключення повинна знаходитися за межами ніші для вбудовування.

Виконайте роботи з вирізання в меблях до встановлення приладу. Приберіть тирсу, вона може негативно вплинути на функціонування електричних елементів.

Незакріплені меблі закріпіть стандартним кутком до стіни.

Прилад можна вбудовувати лише на тій висоті, на якій можна легко виїняти з нього приладдя.

Під'єднання до електромережі

Зверніть увагу на встановлені у Вашій оселі запобіжники. Частота і напруга мережі повинні співпадати з електричними характеристиками приладу (див. паспортну табличку).

Прилад відповідає класу захисту 1 та повинен бути підключеним лише через запобіжник.

Необхідно використовувати автоматичні запобіжники типу "B" або "C".

При встановленні необхідно передбачити спеціальний вимикач для розімкнення всіх полюсів з відстанню між розімкнутими контактами не менше 3 мм. Встановити його потрібно так, щоб після монтажу приладу до нього залишався доступ.

Прилад без кабелю підключення: Підключайте лише згідно зі схемою підключення. Якщо потрібно, встановіть мідні перемички, які входять до комплекту. У випадку неправильного підключення прилад може бути пошкоджений.

Мережевий кабель: тип H05 VV-F або вище. Жовто-зелена жила для заземлення, яка йде від приладу, повинна бути довшою на 10 мм, ніж інші жили.

Підключення до води

Прилад має захист від зворотнього току води (перевірено по DVGW), тому немає необхідності використовувати шланги з подібним захистом. Дотримуйтесь місцевих норм щодо водопостачання.

Якщо жорсткість води перевищує 7°dH на вході води у прилад необхідно додатково встановити пристрій для пом'якшення води. Рекомендуємо використовувати фільтр GF 111 100 (спеціальне приладдя).

Прилад можна підключати лише до мережі холодного водопостачання (шлангове підключення 3/4", тиск води 2-10 бар).

Вказівка: Шланг підведення води під'єднується через коліно. **Пластикові накидні гайки необхідно затягувати вручну.**

До шлангу підведення води повинен бути забезпечений постійний доступ (він не повинен встановлюватись за приладом).

Водовідведення

Для водовідведення передбачений сифон. До сифону повинен бути забезпечений постійний доступ (він не повинен встановлюватись за приладом).

Важливі вказівки по прокладці шлангу відведення води

- Водовідвідний шланг обов'язково повинен бути прокладений не вище нижнього краю приладу
- Внутрішній діаметр зливу: мін. ø40 мм
- Точка підключення до системи каналізації повинна бути мін. на 100 мм нижче від точки виходу водовідвідного шлангу на приладі
- Не перегинайте водовідвідний шланг
- Забороняється вкорочувати шланг, що входить до комплекту поставки
- Макс. довжина водовідвідного шлангу: 5 м
- Не забудьте зняти транспортувальне кріплення відповідного шлангу (металеві скоби)

Вбудовування приладу

- При встановленні двох приладів поруч: їх ручки повинні бути розташовані посередині.
 - Якщо в шафі над приладом немає проміжкової полиці, необхідно закріпити прилад, щоб він не перевернувся: для цього на глибині 450 мм і висоті 5 мм над приладом закріпіть в шафі два стандартні кутники.
 - Закріпіть запропоновану монтажну пластину в шафі за допомогою двох гвинтів (збоку знизу на стороні петель дверцял). Щоб забезпечити точне розташування пластини, відмітьте керном центр гвинта. При необхідності на полиці або шухляді для підігріву (WS 4) поверніть монтажну пластину на 180°. При встановленні в шафу прилад фіксується в пластині з характерним клацанням.
1. Повністю встановіть прилад в меблі для вбудовування.
Для підключення виведіть мережний кабель та шланги водовідведення та водопідключення пекарської печі з паровим обігрівом знизу ліворуч в ніші для вбудовування. Слідкуйте при цьому, щоб кабель не заламувався, не затискався та не потрапляв на гострі краї.
 2. Вирівняйте прилад по центру.
Між приладом та панелями меблів, які прилягають, повинно залишатися 5 мм вільного простору.
 3. За допомогою ватерпаса вирівняйте прилад строго горизонтально.
 4. Закріпіть прилад гвинтами, що входять до комплекту. Зніміть транспортне кріплення.

Комбінування з духовою шафою

В моделях BS 474/475 та BS 484/485 панель управління розташована знизу. Таким чином, ці моделі найкраще підходять для встановлення над печами Gaggenau серії BO 4.

В першу чергу встановлюється піч з паровим обігрівом і тільки після цього - пекарську піч.

При глибині встановлення 550 мм під'єднувальний кабель і шланги для води слід розташовувати в ніші корпусу.

Задня сторона духових шаф BO 4. має скошені кути. У вбудованій шафі з'єднувальний кабель, шланги відведення і постачання води парової духової шафи слід проводити позаду зліва і далі вниз до точок підключення.

Якщо це неможливо зробити, то при установці приладу над духовою шафою корпус шафи слід висунути вперед, принаймні на 35 мм, і використовувати бічне облицювання або обшивку.

Комбінація з шафою для підігріву посуду (ширина 60 см)

Спочатку встановіть шафу для підігріву посуду. Дотримуйтеся інструкцій з монтажу для шафи для підігрівання.

Вставте духову шафу на висувному термостатичному ящику в шафу для вбудовування. Під час встановлення не пошкодуйте панель на шафі для підігрівання.

Комбінація з шафою для підігріву посуду (ширина 76 см)

При установці духової шафи / парової духової шафи (шириною 76 см) над шафою для підігріву посуду необхідно використовувати стійку розподільну перегородку.

Демонтаж

1. Знеструмте прилад.
2. Відкрутіть кріпильні шурупи.
3. Припідніміть прилад і повністю вийміть.

pl

Важні wskazówki

- Zapoznać się szczegółowo z instrukcją obsługi i zachować ją. Tylko fachowa zabudowa, zgodna z instrukcją obsługi gwarantuje bezpieczeństwo w czasie korzystania z urządzenia. Instalator odpowiada za nienaganne funkcjonowanie urządzenia w miejscu jego zamontowania.
- Urządzenie może podłączyć wyłącznie autoryzowany fachowiec.
- Przed wykonaniem wszelkich prac wyłączyć dopływ prądu.
- W celu uniknięcia skaleczeń stosować rękawice ochronne. Części służące do montażu, mogą mieć ostre krawędzie.
- Urządzenie przed zabudową skontrolować pod względem uszkodzeń transportowych.
- Urządzenia nie podnosić trzymając za drzwi, uchwyt drzwi lub dolną listwę wentylacyjną.

- Podczas instalacji należy uwzględnić aktualnie obowiązujące przepisy budowlane oraz przepisy regionalnego dostawcy energii elektrycznej.
- Urządzenie klasy 3: W wypadku zabudowy urządzenia w meblach kuchennych przestrzegać minimalnych odstępów podanych w planie zabudowy.

Informacje dotyczące planowania

Nie należy zamienić ogranicznika drzwi.

Odstęp korpusu mebla od powierzchni frontowej drzwi 47 mm.

Odstęp korpusu mebla od krawędzi zewnętrznej uchwyty drzwi 94 mm przy doposażaniu w uchwyt (wyposażenie specjalne).

Należy zwrócić uwagę na wystającą część frontu, ewentualnie wraz z uchwytem drzwi do otwierania bocznych szuflad.

Przy planowaniu rozwiązania narożnego zachować min. kąt otwierania drzwi wynoszący 90°.

Powyżej tego urządzenia nie wolno zabudowywać w szafce żadnego innego urządzenia elektrycznego.

Wersja urządzenia z elementami obsługi na dole nie może być zabudowywana nad zmywarką do naczyń. Para unosząca się ze zmywarki do naczyń może uszkodzić elektronikę urządzenia.

Można zamówić następujące akcesoria instalacyjne:

- GZ 010 011: przedłużenie węża dopływowego i odpływowego (długość 2 m)
- GF 111 100: filtr odkamieniający i pozwalający na zachowanie smaku

Jeżeli twardość wody przekracza 7° dH przy podłączaniu urządzenia należy przewidzieć system odkamieniający, co umożliwi zredukowanie zakamieniania urządzenia.

Przygotowanie mebli do zabudowania

Meble do zabudowy muszą być odporne na działanie temperatur do 90°C, fronty sąsiadujących mebli natomiast do temperatury 70°C.

Gniazdko przyłączeniowe musi znajdować się poza niszą do zabudowy.

Prace związane z wykonaniem wykroju w meblu należy przeprowadzić przed zabudową urządzenia. Usunąć wióry, ponieważ mogą one mieć negatywny wpływ na pracę elektrycznych podzespołów urządzenia.

Meble niezamocowane należy zamocować do ściany za pomocą kątownika dostępnego w handlu.

Urządzenie zabudowywać tylko na taką wysokość, aby można było bez problemu wyjmować wyposażenie.

Podłączenie do prądu

Zwracać uwagę na odpowiednie zabezpieczenie instalacji domowej. Napięcie i częstotliwość urządzenia muszą zgadzać się z danymi instalacji elektrycznej (patrz tabliczka znamionowa).

Urządzenie spełnia wymagania klasy ochrony 1 i może być użytkowane wyłącznie w połączeniu z przyłączem przewodu ochronnego.

Konieczne jest zastosowanie bezpieczników B lub C.

W instalacji musi być zamontowany wyłącznik odłączający wszystkie bieguny z minimalnym odstępem styków wynoszącym przynajmniej 3 mm. Musi on być łatwo dostępny po montażu.

Urządzenie bez przewodu przyłączeniowego: podłączać zgodnie ze schematem podłączania. W razie potrzeby zamontować dołączone mostki miedziane. Niepoprawne podłączenie może prowadzić do zniszczenia urządzenia.

Przewód zasilający: typ H05 VV-F lub o wyższych parametrach. Żyłka żółto-zielona do podłączenia przewodu ochronnego po stronie urządzenia musi być dłuższa o 10 mm niż inne żyły.

Przyłącze wody

Urządzenie jest zabezpieczone przed zasysaniem zwrotnym (kontrola DVGW). Armatury przyłączeniowe z zabezpieczeniem przed przepływem zwrotnym nie są konieczne. Przestrzegać przepisów miejscowego przedsiębiorstwa wodociągowego.

W przypadku wody o twardości powyżej 7° dH należy przed urządzeniem zainstalować stosowne urządzenie odkamieniające. Zalecamy stosowanie filtra odkamieniającego i pozwalającego na zachowanie smaku GF 111 100 (dostępny jako wyposażenie dodatkowe).

Urządzenie podłączać wyłącznie do złącza zimnej wody (połączenie węża 3/4", ciśnienie wody 2-10 bar).

Wskazówka: Za pomocą elementu przyłączeniowego zamontować przy urządzeniu wąż dopływowy. **Nakrętkę łączkową z tworzywa sztucznego dokręcić ręcznie!**

Przyłącze wody dla węża dopływowego musi być zawsze dostępne (nie może się znajdować bezpośrednio za urządzeniem).

Podłączenie do kanalizacji

Przy połączeniu odpływowym należy przewidzieć zainstalowanie syfonu. Przyłącze do syfonu musi być zawsze dostępne (nie może się znajdować bezpośrednio za urządzeniem).

Ważne wskazówki dotyczące węża odpływowego

- Węża odpływowego nie przeprowadzać nigdy powyżej dolnej krawędzi urządzenia.
- Odpływ: przynajmniej $\varnothing 40$ mm średnicy wewnętrznej
- Przyłącze odpływowe: przynajmniej 100 mm poniżej odpływu urządzenia
- Nie zaginać węża odpływowego.
- Nie skracać dołączonego węża odpływowego.
- Wąż odpływowy: nie dłuższy niż 5 m
- Usunąć zabezpieczenie transportowe węża odpływowego (metalowy pałak) w tylnej części urządzenia.

Montaż urządzenia

- W razie zabudowy dwóch urządzeń koło siebie: obydwa uchwyty drzwi / zagłębienia na uchwyty muszą być skierowane do środka.
 - Jeśli nad urządzeniem nie ma dna pośredniego w szafce, wówczas należy zabezpieczyć urządzenie w szafce przed wyróceniem: zamocować w szafce dwa dostępne w handlu kątowniki (na głębokości szafki 450 mm, 5 mm ponad urządzeniem).
 - Dołączoną blachę podtrzymującą umocować za pomocą dwóch śrub w szafce do zabudowy po stronie zawiasów, bocznie u dołu. Zaznaczyć punkt środkowy śruby, blacha podtrzymująca musi być dokładnie umiejscowiona. W zależności od sytuacji zabudowy na dnie pośrednim lub szufladzie grzejnej WS 4.. obrócić blachę mocującą o 180° . Podczas wsuwania do szafki urządzenie zostanie zablokowane przez blachę podtrzymującą.
1. Urządzenie wsunąć całkowicie do mebla.
Przewód przyłączeniowy oraz wąż dopływowy i odpływowy wody piekarnika parowego należy poprowadzić po lewej stronie w szafce, w której jest zabudowane urządzenie, w kierunku przyłączy. Przewodu przyłączeniowego nie wolno zagiąć, zaklinować ani przeprowadzać nad ostrymi krawędziami.
 2. Ustawić urządzenie środkowo.
Pomiędzy urządzeniem i frontami sąsiadujących mebli zachować odstęp o szerokości 5 mm.
 3. Za pomocą poziomicy dokładnie wypoziomować urządzenie.
 4. Urządzenie zamocować za pomocą dołączonej śruby. Usunąć zabezpieczenie do transportowania umieszczone przy drzwiach.

Kombinacja z piekarnikiem

W przypadku wersji urządzenia BS 474/475 i BS 484/485 pole obsługi jest na dole. Dzięki temu modele te nadają się w szczególności do zabudowy nad piekarnikiem Gaggenau serii BO 4..

Najpierw zamontować piekarnik parowy, następnie zwykły piekarnik.

W przypadku głębokości zabudowy 550 mm umieścić wężę wody i przewód przyłączeniowy w obrębie wyłobienia urządzenia.

Tylna strona piekarnika BO 4.. posiada ukośny róg. Przewód przyłączeniowy oraz wąż dopływowy i odpływowy wody piekarnika parowego należy poprowadzić po lewej stronie w szafce, w której jest zabudowane urządzenie, w dół do przyłączy.

Jeśli wężę nie będą przeprowadzone w rogu z tyłu po lewej stronie szafki do zabudowy, wówczas przy zabudowie urządzenia nad piekarnikiem należy wyciągnąć korpus szafki o co najmniej 35 mm w przód oraz zamontować osłonę boczną lub okładzinę.

Kombinacja z szufladą grzewczą (szerokość 60 cm)

Najpierw zamontować szufladę grzewczą WS. Przestrzegać instrukcji montażu szuflady grzewczej.

Piekarnik wsunąć nad szufladę grzewczą w szafce do zabudowy. Podczas wsuwania nie uszkodzić przesłony szuflady grzewczej.

Kombinacja z szufladą grzewczą (szerokość 76 cm)

Montaż piekarników BO/BS (szerokość 76 cm) nad szufladą grzewczą WS jest możliwy wyłącznie wraz z odporną na odkształcenia płytą przegradzającą.

Demontaż

1. Urządzenie odłączyć od sieci.
2. Odkręcić śruby mocujące.
3. Urządzenie lekko unieść i wyciągnąć w całości.

CS

Důležité pokyny

- Pečlivě si přečtete návod a uschovejte si jej. Pouze odborná montáž podle návodu k montáži zaručí bezpečnost při používání. Za bezchybné fungování v místě instalace ručí pracovník provádějící instalaci.
- Přístroj smí připojit pouze odborník s příslušným povolením.
- Před prováděním jakýchkoli prací odpojte přístroj od rozvodné sítě.
- Noste ochranné rukavice jako prevenci řezných zranění. Díly, které jsou během montáže přístupné, mohou mít ostré hrany.
- Před montáží zkontrolujte, zda se přístroj při přepravě nepoškodil.
- Nezvedejte přístroj za dvířka, jejich madlo a spodní větrací lištu.
- Při instalaci dodržujte aktuálně platné předpisy vyplývající ze stavebního zákona a předpisy regionálního dodavatele elektriny.
- Přístroj třídy přístrojů 3: k montáži do kuchyňského nábytku podle náčrtku v montážním návodu (dodržujte minimální vzdálenosti).

Pokyny k plánování

Závěs dvířek není stranově záměnný.

Vzdálenost korpusu nábytku k čelní ploše dvířek 47 mm.

Vzdálenost od korpusu nábytku k vnější hraně madla dvířek 94 mm u namontovaného držadla (zvláštní příslušenství).

Zohledněte čelní přesah, příp. včetně madla dvířek, pro otevírání bočních zásuvek.

Při plánování rohového řešení zohledněte úhel otevírání dvířek min. 90° .

Nad tento přístroj nesmíte do skříňky nainstalovat další elektrický spotřebič.

Verzi přístroje s ovládacím panelem dole nemontujte nad myčku. Vystupující pára z myčky může poškodit elektroniku přístroje.

Můžete objednat následující příslušenství k instalaci

- GZ 010 011: prodloužení přírodní a odtokové hadice (délka 2 m)
- GF 111 100: odvápňovací a pachový filtr

Jakmile je tvrdost vody vyšší než 7° dH, počítejte s odvápňovacím systémem, který sníží usazování vodního kamene v přístroji.

Příprava vestavěného nábytku

Vestavný nábytek musí být odolný vůči teplotám do 90°C , sousední čelní strany nábytku do 70°C .

Přípojková krabice se musí nacházet mimo prostor pro vestavbu.

Výřezy v nábytku provádějte před vsazením přístroje. Odstraňte třísky, jinak by mohla být negativně ovlivněna funkce elektrických komponent.

Neupevněný nábytek připevňte ke zdi běžným úhelníkem.

Přístroj instalujte pouze tak vysoko, abyste z něj mohli bez problémů vyndávat příslušenství.

Elektrické připojení

Dbejte na vhodné jištění el. instalace v domácnosti. Napětí a frekvence přístroje musí odpovídat el. instalaci (viz typový štítek).

Přístroj odpovídá třídě ochrany 1 a smí se používat jen s připojeným ochranným vodičem.

Jištění samočinnými pojistkami B nebo C je nezbytné.

V instalaci musí být vřazen vypínač odpojovací všechny póly s minimální vzdáleností kontaktů 3 mm. Vypínač musí být po montáži i nadále přístupný.

Přístroj bez přírodního kabelu: Připojujte pouze podle schématu připojení. V případě potřeby namontujte přiložené měděné můstky. Nesprávným připojením se může poškodit přístroj.

Síťový přírodní kabel: Typ H05 VV-F nebo kvalitnější. Žlutozelená žíla pro připojení ochranného vodiče musí být na straně přístroje o 10 mm delší než ostatní žíly.

Přípojka vody

Přístroj je zajištěn proti zpětnému sání (testováno DVGW). Nejsou nutné přípojovací armatury se zpětným ventilem. Dodržujte předpisy regionálních dodavatelů vody.

Při tvrdosti vody nad 7° dH nainstalujte před přístroj vhodné odvápnovací zařízení. Doporučujeme odvápnovací a chuťový filtr GF 111 100 (k zakoupení jako zvláštní příslušenství).

Přístroj připojte pouze k přípojce studené vody (přípojovací hadice 3/4", tlak vody 2-10 bar).

Upozornění: Připojte přívodní hadici pomocí úhlové přípojky k přístroji. **Plastovou přesuvnou matici dotáhněte pouze rukou!**

Přípojka přívodní hadice musí být stále přístupná (ne přímo za přístrojem).

Přípojka odpadní vody

Počítejte se sifonem u přípojky odpadní vody. Přípojka k sifonu musí být stále přístupná (ne přímo za přístrojem).

Důležité pokyny k odtokové hadici

- Odtoková hadice nesmí být nikde vedena výše, než je spodní hrana přístroje.
- Odtok: vnitřní průměr min. ø 40 mm
- Přípojka odpadní vody: min. 100 mm níže než odtok přístroje
- Odtokovou hadici nesmíte zalomit
- Přiloženou odtokovou hadici nesmíte zkracovat.
- Odtoková hadice: nesmí být delší než 5 m
- Odstraňte přepravní pojistku odtokové hadice (kovová spona) na zadní straně přístroje.

Montáž přístroje

- Při montáži dvou přístrojů vedle sebe: Obě madla dvířek / zapuštěná madla musí směřovat do středu.
- Není-li nad přístrojem mezidno, zajistěte přístroj ve skříňce proti překlopení: Připevněte ve skříňce po obou stranách dva běžné úhelníky (hloubka 450 mm, 5 mm nad výšku přístroje).
- Na straně závěsů přišroubujte ve vestavné skříni dole pomocí dvou šroubů přiložený upevňovací plech. Střed šroubu vyznačte důlčičkem, upevňovací plech se musí umístit přesně. V závislosti na montážní poloze na mezidnu nebo ohřevné zásuvce WS 4.. otočte upevňovací plech o 180°. Při zasouvání do skříňky přístroj zaskočí do upevňovacího plechu.

1. Přístroj zcela zasuňte do vestavného nábytku. Přívodní kabel a přívodní a odtokovou hadici parní trouby vedte k přípojkám vzadu vlevo ve vestavné skříňce. Přitom se nesmí přívodní kabel a hadice zalomit, přiskřípnout nebo vést přes ostré hrany.
2. Přístroj vyrovnejte tak, aby byl ve středu. Mezi přístrojem a sousedními čelními stranami nábytku je nutná mezera 5 mm.
3. Vyrovnejte jej vodováhou přesně vodorovně.
4. Upevněte přístroj přiloženým šroubem. Odstraňte přepravní pojistku u dvířek.

Kombinace s troubou

U verzí přístroje BS 474/475 a BS 484/485 je ovládací panel dole. Proto jsou tyto modely vhodné především pro instalaci nad troubu Gaggenau řady BO 4..

Nejprve namontujte parní troubu, poté pečicí troubu.

Pro montážní hloubku 550 mm umístěte hadice na vodu a přívodní kabel v oblasti vybrání pro přístroj.

Zadní stěna trouby BO 4.. má zkosený roh. Přívodní kabel a přívodní a odtokovou hadici parní trouby vedte dolů k přípojkám vzadu vlevo ve vestavné skříňce.

Nejsou-li vedeny hadice v rohu vestavné skříňky vzadu vlevo, musí se při instalaci přístroje nad troubu posunout korpus skříňky o min. 35 mm dopředu a použít boční obložení nebo záslepka.

Kombinace s ohřevnou zásuvkou (šířka 60 cm)

Nejprve namontujte ohřevnou zásuvku WS. Řiďte se návodem k montáži ohřevné zásuvky.

Troubu zasuňte do vestavné skříňky na ohřevnou zásuvku. Při zasouvání nepoškodte panel ohřevné zásuvky.

Kombinace s ohřevnou zásuvkou (šířka 76 cm)

Vestavba BO/BS (šířka 76 cm) nad ohřevnou zásuvkou WS pouze s tvarově stabilním mezidnem.

Demontáž

1. Odpojte přístroj od zdroje napětí.
2. Povolte upevňovací šrouby.
3. Přístroj mírně nadzvedněte a zcela vytáhněte.

sk

Důležité pokyny

- Starostlivo si přečítajte návod a uschovajte si ho. Iba odborná montáž podľa tohto návodu na montáž zaručí bezpečnosť pri používaní. Za bezchybné fungovanie v mieste inštalácie ručí pracovník vykonávajúci inštaláciu.
- Spotřebič smie pripojiť len odborník s príslušným povolením.
- Pred vykonávaním akýchkoľvek prác odpojte spotřebič od rozvodnej siete.
- Na zabránenie rezným zraneniam noste ochranné rukavice. Diely, ktoré sú počas montáže prístupné, môžu mať ostré hrany.
- Pred montážou skontrolujte, či sa spotřebič počas prepravy nepoškodil.
- Nezdvíhajte spotřebič za dvierka, ani za ich rúčku a ani za spodnú vetráciu lištu.
- Pri inštalácii dodržujte aktuálne platné predpisy vyplývajúce zo stavebného zákona a predpisy regionálneho dodávateľa elektriny.
- Spotřebič patrí do prístrojovej triedy 3: Vhodný pre montáž do kuchynského nábytku podľa náčrtku v montážnom návode (dodržujte minimálne vzdialenosti).

Pokyny pre plánovanie

Záves dvierok nie je stranovo zameniteľný.

Vzdialenosť korpusu nábytku k čelnej ploche dvierok 47 mm.

Vzdialenosť korpusu nábytku k vonkajšej hrane rúčky dvierok 94 mm pri dodatočne namontovanej rúčke (zvláštne príslušenstvo).

Zohľadnite čelný presah, vrátane prípadnej rúčky dvierok, kvôli otváraniu bočných zásuviek.

Pri plánovaní rohového usporiadania zohľadnite uhol otvárania dvierok min. 90°.

Nad tento spotřebič nesmiete do skrine nainštalovať žiadny iný elektrický spotřebič.

Verziu spotřebiča s ovládacou časťou dole nemontujte nad umývačku riadu. Vystupujúca para z umývačky riadu môže poškodiť elektroniku spotřebiča.

Môžete objednať nasledujúce inštalčné príslušenstvo

- GZ 010 011: predĺženie prívodnej a odtokovej hadice (dĺžka 2 m)
- GF 111 100: odvápnovací a chuťový filter

Akonáhle je tvrdosť vody vyššia ako 7° dH, namontujte odvápnovací systém, ktorý zníži usadzovanie vodného kameňa v spotřebiči.

Príprava vstavaného nábytku

Vstavaný nábytok musí byť odolný voči teplotám do 90 °C, susedné čelné strany nábytku do 70 °C.

Přípojná škatuľa sa musí nachádzať mimo priestoru pre zabudovanie.

Výrezy v nábytku vypracujte pred vsadením spotřebiča. Odstráňte triesky, inak by mohla byť negatívne ovplyvnená funkcia elektrických komponentov.

Neupevnený nábytok pripevnite k stene bežným uholníkom.

Spotřebič inštalujte len tak vysoko, aby ste z neho mohli bez problémov vyberať príslušenstvo.

Elektrické pripojenie

Dbajte na vhodné istenie elektrickej inštalácie v domácnosti. Napätie a frekvencia spotřebiča musia zodpovedať elektrickej inštalácii (pozri typový štítok).

Spotřebič zodpovedá triede ochrany 1 a smie sa používať len s pripojeným ochranným vodičom.

Istenie automatickými poistkami B alebo C je nevyhnutné.

V inštalácii musí byť zaradený vypínač odpájajúci všetky póly s minimálnou vzdialenosťou kontaktov 3 mm. Vypínač musí byť po montáži naďalej prístupný.

Spotřebič bez prívodného kábla: Pripájajte iba podľa schémy pripojenia. V prípade potreby namontujte priložené medené mostíky. Nesprávnym pripojením sa môže spotřebič poškodiť.

Sieťový prírodný kábel: Typ H05 VV-F alebo kvalitnejší.
Žltozelená žila pre pripojenie ochranného vodiča musí byť na strane spotrebiča o 10 mm dlhšia ako ostatné žily.

Prípojka vody

Spotrebič je zaistený proti spätnému nasávaniu (testované DVGW). Pripojovacie armatúry so spätným ventilom nie sú potrebné. Dodržujte predpisy regionálnych dodávateľov vody. Pri tvrdosti vody nad 7 °dH nainštalujte pred spotrebič vhodný odvápnovací zariadenie. Odporúčame odvápnovací a chuťový filter GF 111 100 (k zakúpeniu ako zvláštne príslušenstvo). Spotrebič pripojte iba k prípojke studenej vody (pripojovacia hadica ¾", tlak vody 2-10 bar).

Upozornenie: Pripojte prírodnú hadicu pomocou uhlovej prípojky ku spotrebiču. **Plastovú prevlečnú maticu dotiahnite len rukou!** Prípojka prírodnej hadice musí byť stále prístupná (nie priamo za spotrebičom).

Prípojka odpadovej vody

Na prípojku odpadovej vody namontujte sifón. Prípojka k sifónu musí byť stále prístupná (nie priamo za spotrebičom).

Dôležité upozornenie pre odtokovú hadicu

- Odtoková hadica nesmie byť nikde vedená vyššie, ako je spodná hrana spotrebiča.
- Odtok: vnútorný priemer min. ø40 mm
- Prípojka odpadovej vody: min. 100 mm nižšie ako odtok spotrebiča
- Odtokovú hadicu nesmiete zalomiť.
- Priloženú odtokovú hadicu nesmiete skracovať.
- Odtoková hadica: nesmie byť dlhšia ako 5 m
- Odstráňte prepravnú poistku odtokovej hadice (kovová spona) na zadnej strane spotrebiča.

Montáž spotrebiča

- Pri montáži dvoch spotrebičov vedľa seba: Obe rúčky dvierok / zapustené rúčky musia smerovať do stredu.
- Ak nie je nad spotrebičom medzidno, zaistite spotrebič v skrini proti preklopeniu: Pripevnite v skrini po oboch stranách dva bežné uholníky (hlbka 450 mm, 5 mm nad výšku spotrebiča).
- Na strane závesov priskrutkujte priložený upevňovací plech dole vo vstavanej skrini pomocou dvoch skrutiek. Stred skrutky vyznačte jamkovačom, upevňovací plech sa musí umiestniť presne. V závislosti od montážnej polohy (na medzidne alebo ohrevnej zásuvke WS 4..) otočte upevňovací plech o 180°. Pri zasúvaní do skrine spotrebič zaskočí do upevňovacieho plechu.

1. Spotrebič úplne zasuňte do vstavaného nábytku.
Prírodný kábel a prírodnú a odtokovú hadicu parnej rúry vedte k prípojkám vzadu vľavo vo vstavanej skrini. Pritom sa prírodný kábel a hadice nesmú zalomiť, priškripnúť alebo viesť cez ostré hrany.
2. Spotrebič vyrovnajte tak, aby bol v strede.
Medzi spotrebičom a susednými čelnými stranami nábytku je nutná medzera 5 mm.
3. Vyrovnajte spotrebič vodováhou presne vodorovne.
4. Upevnite spotrebič priloženou skrutkou. Odstráňte prepravnú poistku na dvierkach.

Kombinácia s rúrou

Pri verziách spotrebiča BS 474/475 a BS 484/485 je ovládacia panel dole. Preto sú tieto modely vhodné predovšetkým pre inštaláciu nad rúru Gaggenau zo série BO 4..

Najprv namontujte parnú rúru, potom rúru na pečenie.

Pre montážnu hĺbku 550 mm umiestnite hadice na vodu a prírodný kábel v oblasti vybraná pre spotrebič.

Zadná stena rúry BO 4.. má skosený roh. Prírodný kábel a prírodnú a odtokovú hadicu parnej rúry vedte dole k prípojkám vzadu vľavo vo vstavanej skrini.

Ak hadice v rohu vstavanej skrine nebudú vedené vzadu vľavo, musí sa pri inštalácii spotrebiča nad rúrou posunúť korpus skrine o min. 35 mm dopredu a použiť bočné obloženie alebo záslepka.

Kombinácia s ohrievacou zásuvkou (šírka 60 cm)

Najprv namontujte ohrievaciu zásuvku. Dodržiavajte montážny návod ohrievacej zásuvky.

Rúru zasuňte do kuchynskej linky na ohrievaciu zásuvku. Pri zasúvaní nepoškodte predný panel ohrievacej zásuvky.

Kombinácia s ohrievacou zásuvkou (šírka 76 cm)

Montáž spotrebičov radu BO/BS (šírka 76 cm) nad ohrievaciu zásuvku sa odporúča len vtedy, ak je medzidno tepelne odolné.

Demontáž

1. Odpojte prístroj od zdroja napätia.
2. Povoľte upevňovacie skrutky.
3. Spotrebič mierne nadvihnite a úplne vyťahnite.

tr

Önemli açıklamalar

- Kılavuzu dikkatle okuyun ve saklayın. Ancak montaj kılavuzu uyarınca usulüne uygun monte edildiğinde cihazın kullanım esnasında güvenliği sağlanır. Cihazı kuran kişi cihazın kurulum yerinde kusursuz çalışmasından sorumludur.
- Cihazın bağlantısı ancak ruhsatlı bir uzman kişi tarafından yapılmalıdır.
- Her türlü çalışmalara başlamadan önce elektrik bağlantısını kesin.
- Kesik yaralarını önlemek için koruyucu eldiven kullanın. Montaj esnasında erişilebilir olan parçalar keskin kenarlara sahip olabilir.
- Montaj öncesi cihazda nakliye hasarları olup olmadığını kontrol edin.
- Cihazı kapısından, kapı kulpundan veya alt havalandırma pervazından kaldırmayın.
- Kurulum için yürürlükte olan yapı yönetmelikleri ile bölgesel elektrik tedarik şirketinin yönetmeliklerini dikkate alın.
- Cihaz sınıfı 3'e tabi cihaz: Montaj şemasına göre mutfak mobilyalarına monte edilir (minimum mesafeleri dikkate alın).

Planlama notları

Kapı yönü değiştirilemez.

Mobilya gövdesi ile kapı ön yüzeyi arasındaki mesafe: 47 mm.

Mobilya gövdesi ile kapı tutamağı dış kenarı arasındaki mesafe: Sonradan takılan tutamaklarda (özel aksesuar) 94 mm.

Yan çekmecelerin açılması için gerekirse kapı tutamağı dahil olmak üzere ön çıkıntıyı dikkate alın.

Köşeli çözüm planlarken en az 90° kapı açılma açısını dikkate alın.

Dolapta bu cihazın üstüne başka bir elektrikli cihazın monte edilmesi yasaktır.

Kumanda alanı aşağıda olan cihaz versiyonunu bulaşık makinesinin üzerine monte etmeyin. Bulaşık makinesinden dışarı yükselen buhar cihaz elektroniğine zarar verebilir.

Aşağıda belirtilen kurulum aksesuarlarını sipariş edebilirsiniz

- GZ 010 011: Giriş/Çıkış hortumu uzatma parçası (uzunluğu 2 m).
- GF 111 100: Kireçten arındırıcı ve nötrleştirici filtre

Su sertliği Alman su sertlik ölçeğine göre 7 dereceyi geçtiğinde, cihazda kireçlenmeyi azaltmak için cihaz bağlanırken kireçten arındırma sistemi monte edilmelidir.

Ankastre mobilyanın hazırlanması

Ankastre mobilyalar 90°C'ye kadar, bitişik mobilyaların panelleri ise 70°C'ye kadar sıcaklığa dayanıklı olmalıdır.

Bağlantı kutusu montaj nişinin dışında kalmalıdır.

Mobilyada hazırlanacak olan yuvaları cihazı yerleştirmeden önce kesin. Talaşları temizleyin. Aksi takdirde elektrikli parçaların fonksiyonu olumsuz etkilenebilir.

Sabitlenmemiş mobilyaları standart bir köşebentle duvara sabitleyin.

Cihazı ancak aksesuarların sorunsuz bir şekilde çıkarılmasını sağlayacak yüksekliğe monte edin.

Elektrik bağlantısı

Evdeki tesisatın sigortasının uygun olmasına dikkat edin.

Cihazın gerilimi ve frekansı elektrik tesisatına uygun olmalıdır (bkz. Tip etiketi).

Cihaz koruma sınıfı 1'e tabidir ve ancak koruyucu iletken bağlantısı yapılarak işletilebilir.

B veya C tipi otomatik sigortalarla korunmalıdır.

Tesisatta tüm fazları kapsayan ve en az 3 mm kontak mesafeli bir devre kesici şalter mevcut olmalıdır. Montaj sonrası şalterin erişilebilir olması gerekir.

Bağlantı kablosuz cihaz: Cihazın bağlantısını ancak bağlantı şemasına göre kurun. Gerektiğinde teslimat kapsamındaki bakır

köprülere monte edin. Bağlantısı yanlış yapıldığında cihaz hasar görebilir.

Elektrik bağlantı kablosu: H05 VV-F tipi veya daha nitelikli. Koruyucu iletken bağlantısına mahsus yeşil-sarı kablo damarı, cihaz tarafında diğer kablo damarlarından 10 mm daha uzun olmalıdır.

Su bağlantısı

Cihaz geri emiş emniyetine sahiptir (DVGW kontrollü). Geri akışı önleyicilere sahip bağlantı armatürleri gerekli değildir. Yerel su tedarik şirketinin talimatlarını dikkate alın.

Su sertliği Alman su sertlik ölçeğine göre 7 dereceyi geçtiğinde uygun bir kireçten arındırma sistemini cihaz öncesi monte edin. Kireçten arındırıcı ve nötrleştirici GF 111 100 filtrenin kullanılmasını öneririz (özel aksesuar olarak temin edilebilir).

Cihazı sadece soğuk su hattına bağlayın (hortumlu bağlantı 3/4", su basıncı 2-10 bar).

Bilgi: Giriş hortumunu bağlantı köşebendi ile cihaza monte edin. **Plastik başlık hortumunu sadece elle sıkın!**

Giriş hortumunun su bağlantısı daima kolay ulaşılabilir olmalıdır (cihazın hemen arkasında bulunmamalıdır).

Atık su bağlantısı

Atık su bağlantısına bir sifon takın. Sifona yapılan bağlantı daima kolay ulaşılabilir olmalıdır (cihazın hemen arkasında bulunmamalıdır).

Atık su hortumuna ilişkin önemli açıklamalar

- Atık su hortumu hiçbir yerinden cihaz alt kenarından daha yükseğe döşenmemelidir.
- Çıkış: İç çap en az \varnothing 40 mm olmalıdır
- Atık su bağlantısı: Cihazın su çıkış yerinden en az 100 mm daha aşağıda olmalıdır.
- Atık su hortumunu bükmeyin.
- Teslimat kapsamındaki atık su hortumunu kısaltmayın.
- Atık su hortumu: 5 metreden uzun olmamalıdır.
- Cihazın arka tarafındaki atık su hortumu nakliye emniyetini (metal kanca) çıkarın.

Cihazın montajı

- İki cihazın yan yana montajı: Her iki kapı tutamağı / gömme tutamaklar ortaya bakmalıdır.
- Cihaz üzerinde ara zemin bulunmadığı takdirde, devrilmemesi için cihazı dolabın içinde sabitleyin: İki adet sıradan köşebendi, dolabın her iki tarafına 450 mm derinliğe ve cihaz yüksekliğinin 5 mm üzerine sabitleyin.
- Teslimat kapsamındaki tutucu sacı iki vidayla ankastre dolabın menteşe tarafına alt yan pozisyonunda sabitleyin. Vidanın merkez noktasını puntalayarak belirleyin. Tutucu sacın tam doğru pozisyonunda sabitlenmesi gerekir. Montajın ara taban veya ısıtma çekmecesini WS 4.. üzerine yapılmasına bağlı olarak tutucu sacı 180° çevirin. Cihaz, dolabın içine sürüldüğünde tutucu saca oturur.

- Cihazı tamamen ankastre mobilyanın içine sürün. Buharlı kombi fırının bağlantı kablosunu ve su giriş/çıkış hortumunu ankastre dolabın sol arka tarafından bağlantılara doğru döşeyin. Bu sırada bağlantı kablosunu ve hortumları bükmeyin, sıkıştırmayın ya da keskin kenarlar üzerinden geçirmeyin.
- Cihazı ortalayarak yerleştirin. Cihaz ile bitişik mobilya panelleri arasında en az 5 mm aralık bırakılması gerekir.
- Su terazisi yardımıyla cihazın terazi ayarını tam doğru olarak yapın.
- Cihazı teslimat kapsamındaki vidayla sabitleyin. Kapıdaki nakliye emniyet parçasını çıkarın.

Fırınla kombinasyon

BS 474/475 ve BS 484/485 cihaz versiyonlarında kumanda alanı alttadır. Bu nedenle söz konusu modeller, özellikle BO 4.. serisi Gaggenau fırınlarının üzerine monte edilmeye son derece elverişlidir.

İlk önce buharlı kombi fırını, ardından fırını monte edin.

550 mm montaj derinliği için su hortumlarını ve bağlantı kablosunu gövde boşluğu tarafında konumlandırın.

BO 4.. fırınlarının arka panosu yuvarlaklaştırılmış bir köşeye sahiptir. Buharlı kombi fırının bağlantı kablosunu ve taze su ve atık su hortumunu ankastre dolabın sol arka tarafından aşağı bağlantılara doğru döşeyin.

Hortumların ankastre dolabın sol arka köşesinden aşağıya doğru döşenmedikleri takdirde, cihaz bir fırının üzerine monte edildiğinde

dolap gövdesinin en az 35 mm kadar öne çekilmesi ve bir yan panonun veya kaplamanın yerleştirilmesi gerekir.

Isıtma çekmecesini ile kombinasyon (genişlik 60 cm)

Önce ısıtma çekmecesini WS monte edilmelidir. Isıtma çekmecesinin montaj kılavuzuna uyulmalıdır.

Fırın, montaj dolabı içindeki ısıtma çekmecesini üzerine itilmelidir. İçeri itme sırasında ısıtma çekmecesinin kapağına zarar vermeyiniz.

Isıtma çekmecesini ile kombinasyon (genişlik 76 cm)

BO/BS montajı (genişlik 76 cm) sadece biçimsel açıdan stabil bir ara zemine sahip ısıtma çekmecesini WS üzerine yapılmalıdır.

Cihazın çıkarılması

- Cihazın elektrik bağlantısını kesin.
- Sabitlenme vidalarını çözün.
- Cihazı hafif kaldırın ve çekerek çıkarın.

th

หมายเหตุ สำคัญ

- กรุณาอ่านคำแนะนำต่อไปนี้ อย่างละเอียด และเก็บรักษาไว้ในที่ที่ปลอดภัย อุปกรณ์นี้ จะสามารถทำงานได้อย่างปลอดภัย ก็ต่อเมื่อได้รับการติดตั้งอย่างถูกต้องตามขั้นตอน ที่ระบุในคำแนะนำในการติดตั้งนี้ เท่านั้น ผู้ที่ทำการติดตั้งจะต้องเป็นผู้รับผิดชอบในการตรวจสอบให้แน่ใจว่า อุปกรณ์จะสามารถทำงานได้อย่างสมบูรณ์ในตำแหน่งที่ตั้ง
- การต่อระบบไฟฟ้าของอุปกรณ์จะต้องดำเนินการ โดยช่างเทคนิคที่มีใบอนุญาตเท่านั้น
- ต้องถอดอุปกรณ์ออกจากแหล่งจ่ายไฟฟ้า เมื่อทำการติดตั้ง
- สวมถุงมือป้องกันเพื่อป้องกันการบาดเจ็บจากกรรูกของมีคมบาด ชิ้นส่วนที่สามารถเข้าถึงได้ ในระหว่างการติดตั้งอาจมี ขอบคม
- ตรวจสอบเช็คอุปกรณ์ว่ามี การชำรุดเสียหาย เนื่องจากการขนส่งหรือไมก่อนที่ จะทำการติดตั้ง
- ห้ามยกอุปกรณ์โดยจับที่ฝา มือจับ หรือช่องระบายอากาศด้านล่างของอุปกรณ์
- ในการติดตั้ง ต้องปฏิบัติตามข้อบังคับอาคารที่เกี่ยวข้องและข้อกำหนดของผู้จัดจำหน่ายไฟฟ้าในประเทศของคุณ
- อุปกรณ์นี้เป็นผลิตภัณฑ์ Class 3 สำหรับการติดตั้งในชุดครัว ตามภาพประกอบสำหรับการติดตั้ง กรุณาปฏิบัติตามคำแนะนำเกี่ยวกับระยะห่างต่ำสุด

ข้อมูลประกอบการวางแผนติดตั้ง

บานพับของฝาอุปกรณ์ไม่สามารถสลับด้านได้ แผงฝาของอุปกรณ์จะยื่นออก จากช่องติดตั้ง 47 มม. ขอบด้านบนของมือจับจะยื่นออก จากช่องติดตั้ง 94 มม. เมื่อวางแผนเกี่ยวกับการติดตั้งลิ้นชักให้ดูกับอุปกรณ์ ให้พิจารณาถึงระยะยื่นของอุปกรณ์รวมทั้งมือจับที่ ฝาดวย การเปิดฝาอุปกรณ์ซึ่งจะเปิดออกเป็นมุม 90° ห้ามติดตั้งอุปกรณ์ไฟฟ้าอื่นๆ เหนืออุปกรณ์นี้ในตู้ติดตั้ง ห้ามติดตั้งรุ่นที่มี ส่วนควบคุมอยู่ด้านล่างไว้เหนือเครื่องล้างจาน เอนาจากเครื่องล้างจานอาจทำให้ชุดอิเล็กทรอนิกส์ของเตาอบไอ้ น์ชำรุดเสียหายได้

คุณสามารถสั่งซื้ออุปกรณ์เสริมต่อไปนี้สำหรับการติดตั้งได้

- GZ 010 011: สายต่อสำหรับท่อจ่ายและท่อระบาย (ความยาว 2 เมตร)
- GF 111 100: ตัวกรองล้างตะกรันและปรับสภาพน้ำ ถ้าวัดความกระด้างของน้ำสูงกว่า 7°dH, และคำแนะนำให้ติดตั้งระบบล้างตะกรันที่ ระหว่างก๊อกน้ำกับอุปกรณ์ เพื่อลดการสะสมของคราบตะกรัน

การเตรียมชุดครัว

ตู้ติดตั้งอุปกรณ์จะต้องสามารถทนความร้อนได้ถึง 90 °C และฝาด้านหน้าของตู้ที่อยู่ติดกัน จะต้องสามารถทนความร้อนได้ถึง 70 °C

เตารับปลั๊กไฟต้องอยู่นอก ช่องสำหรับติดตั้ง ตู้การติดตั้งของเปิดที่ ตู้ครัวและโต๊ะครัว ให้เตรียมรอยกอนติดตั้งอุปกรณ์ ชนิดเศษวัสดุออกให้หมด เนื่องจากอาจส่งผล กระทบต่อการทำงานของอุปกรณ์ไฟฟ้าได้ ยึดอุปกรณ์แบบติดตั้งลอยตัวเข้ากับผนัง โดยใช้แป้นยึดมาตรฐานที่มี จำหน่ายทั่วไป

ติดตั้งอุปกรณ์ที่ ความสูงไม่เกินระดับที่ สามารถ
ถอดอุปกรณ์เสริมออกได้โดยสะดวกเท่านั้น

การต่อ ระบบไฟฟ้า

ตรวจสอบให้แน่ใจว่าในบ้านที่ติดตั้งมีฟิวส์หรือมีการป้องกันด้วยเบรกเกอร์อย่างเพียงพอ

ตรวจสอบให้แน่ใจว่าอุปกรณ์มี แรงดันไฟฟ้าและความถี่ เท่ากันกับระบบไฟฟ้า
ที่จะติดตั้งอุปกรณ์ (กรุณาดูที่ แผนป้ายระบุค่าพิกัด)

อุปกรณ์นี้ เป็นผลิตภัณฑ์ที่มี ระดับการป้องกัน Class 1
และต้องใช้งานโดยมี จุดต่อสายดินป้องกันเท่านั้น

ต้องมี ฟิวส์ป้องกันที่ ใช้เบรกเกอร์ B หรือ C

ระบบไฟฟ้าที่จะติดตั้งอุปกรณ์ต้องมีอุปกรณ์ตัดวงจรทุกขั้ว (all-pole
isolating switch) โดยมี ระยะห่างหน้าสัมผัสอย่างน้อย 3 มม .
และต้องสามารถเข้าถึงได้หลังการติดตั้ง

อุปกรณ์ที่ไม่มีสายไฟต่อเข้ากับระบบไฟฟ้าเมน :

ทำการต่อสายตามที แสดงไว้ในแผนผังการต่อสายเท่านั้น

ติดตั้งบริดจ์ทองแดงตามความจำเป็น

การต่อสายไม่ถูกต้องอาจทำให้อุปกรณ์ชำรุดเสียหายได้

สายไฟต่อเข้ากับระบบไฟฟ้าเมน : สายไฟชนิด H05 VV-F

หรือสายไฟที่มี พิกัดสูงกว่า สายไฟสีเหลือง / สี เขียวที่ จุดต่อ PE

ต้องยาวกว่าสายไฟอื่นที่ ดานอุปกรณ์ 10 มม .

การต่อระบบน้ำ

อุปกรณ์นี้ มี ระบบป้องกันการดูดกลับ (ผ่านการทดสอบ DVGW)

ดังนั้น จึงไม่จำเป็นต้องติดตั้งขดต่อที่มี วาล์วกันกลับ

ปฏิบัติตามข้อกำหนดของผู้ให้บริการจำหน่ายประปาในประเทศของคุณ

ถ้าความกระด้างของน้ำสูงกว่า 7°dH

ต้องติดตั้งระบบล้างตะกรันที่ เหมาะสมเมื่อทำการต่ออุปกรณ์

ขอแนะนำให้ติดตั้งระบบล้างตะกรัน GF 111 100

(มี จัดจำหน่ายเป็นอุปกรณ์เสริมพิเศษ) .

ต่ออุปกรณ์เข้ากับจุดต่อน้ำเย็นเท่านั้น (ขดต่อท่อขนาด ¾" แรงดันน้ำ

2-10 บาร์)

คำชี้แจง : ต่อข้อต่อของท่อจ่ายน้ำเข้ากับอุปกรณ์

ใช้มีอชันขอต่อพลาสติกให้แน่น

จุดต่อน้ำต้องสามารถเข้าถึงได้ตลอดเวลา

และต้องไม่อยู่ที่ ดานหลังของอุปกรณ์พอดี

การต่อระบบระบายน้ำ

ต่อท่อระบายน้ำเข้ากับจุดต่อท่อระบายน้ำของท่อพักน้ำทิ้ง

จุดต่อท่อระบายน้ำต้องสามารถเข้าถึงได้ตลอดเวลา

และไม่ควรรออยู่ที่ ดานหลังของอุปกรณ์พอดี

หมายเหตุสำคัญเกี่ยวกับท่อระบายน้ำ

■ ท่อระบายน้ำต้องอยู่ต่ำกว่าอุปกรณ์เสมอ

■ หน้าตัดของท่อระบายน้ำต้องมีความกว้างเพียงพอ

(เส้นผ่านศูนย์กลางในขนาด 40 มม .)

■ จุดต่อท่อระบายน้ำต้องอยู่ต่ำกว่าช่องระบายน้ำของอุปกรณ์อย่าง

น้อย 100 มม .

■ ห้ามให้ท่อระบายน้ำหักงอ

■ ห้ามตัดท่อระบายน้ำที่ มาพร้อมกับอุปกรณ์ให้สั้นลง

■ ความยาวโดยรวมของท่อระบายน้ำต้องไม่เกิน 5 เมตร

■ ก่อนทำการติดตั้งเตาอบไอน้ำ

ให้ถอดตัวยึดโลหะที่ ดานหลังซึ่งยึดท่อระบายน้ำไว้ในตำแหน่งในร

ะหว่างการขนย้าย

การติดตั้ง อุปกรณ์

■ หากติดตั้งอุปกรณ์สองชุดไว้ข้างกัน มีข้อจับที่ ฝา /

มีข้อจับแบบเว้าจะต้องอยู่ตรงกลาง

■ ถ้าไม่มี ข้อจับติดตั้งที่ ดานบนของอุปกรณ์

ให้ยึดอุปกรณ์เพื่อป้องกันการพลิกคว่ำเมื่อเปิดฝาอุปกรณ์

ติดตั้งจากโครงแบบมาตรฐานขนาด 5 มม . จำนวนสองตัว

เหนืออุปกรณ์ที่ ความลึกเข้าไปในตู้ 450 มม .

■ ติดตั้งเพลาที่ยึดเข้ากับดานกลางของตู้ที่ ผังบานพับด้วยสกรู

2 ตัวที่ ใหม่

ทำเครื่องหมายตำแหน่งของสกรูด้วยเหล็กนำศูนย์เพื่อระบุตำแหน่ง

ที่ แนบนอนของเพลาที่ยึด หมุนเพลาที่ยึด 180°

ทั้งนี้ ขึ้นอยู่กับว่าทำการติดตั้งบนชั้นกลางหรือบนเครื่องอุ่นอาหาร

แบบลิ้นชัก WS 4... เตาอบจะยึดเข้ากับเพลาที่ยึดเมื่อเดินเข้าไปในตู้

1. ดันอุปกรณ์เข้าไปในตู้จนสุด

เดินสายต่อ ท่อจ่ายน้ำ

และท่อระบายน้ำลงมาจากดานหลังซ้ายของตู้ไปยังจุดต่อ

ทางไหลสายไฟและท่อทิ้งอ หรือถูกทับ หรือพาดผ่านขอบคมต่างๆ

2. วางอุปกรณ์ให้อยู่ในตำแหน่งกึ่งกลาง

ระหว่างอุปกรณ์กับตู้ที่ อยู่ติดกันต้องมี ระยะห่าง 5 มม .

3. ใช้อุปกรณ์ปรับระดับเพื่อปรับตำแหน่งของอุปกรณ์ให้ได้ระนาบที่ ส

ถ

4. ยึดอุปกรณ์เข้าในตำแหน่งให้แน่นหนาด้วยสกรูที่ จัดมาให้

ถอดลิ้นชักสำหรับการขนย้ายออกจากฝาอุปกรณ์

การติดตั้งร่วมกับเตาอบ

อุปกรณ์รุ่น BS 474/475 และ BS 484/485

จะมี ส่วนแสดงผลและส่วนควบคุมอยู่ที่ ดานล่าง

อุปกรณ์รุ่นเหล่านี้ เหมาะสำหรับการติดตั้งไวเหนือเตาอบ Gaggenau

BO4 โดยเฉพาะ

ติดตั้งเตาอบไอน้ำก่อน แล้วจึงติดตั้งเตาอบ

ต้องเดินท่อน้ำและสายต่อตามขอบเวที มุมของตู้ติดตั้ง

เพื่อให้ได้ความลึกในการติดตั้งที่ 550 มม .

ดานหลังของเตาอบซีรีส์ BO4.. มีขอบเว้าเข้า เดินสายต่อ ท่อจ่ายน้ำ

และท่อระบายน้ำลงมาจากดานหลังซ้ายของตู้ไปยังจุดต่อ

ถ้ำไม่สามารถเดินท่ลงมาจากดานหลังซ้ายของตู้ได้เมื่อติดตั้งอุปกรณ์

ไวเหนือเตาอบ ให้เลื่อนตุ่อกออกจากผนังอย่างน้อย 35 มม .

และติดตั้งฝาขาว

การติดตั้งร่วมกับเครื่องอุ่นอาหารแบบลิ้นชัก

(ความกว้าง 60 ซม .)

ติดตั้งเครื่องอุ่นอาหารแบบลิ้นชักก่อน

ปฏิบัติตามคำแนะนำในการติดตั้งเครื่องอุ่นอาหารแบบลิ้นชัก

เลื่อนเตาอบเข้าไปในตู้ที่ ดานบนของเครื่องอุ่นอาหารแบบลิ้นชัก

ห้ามทำให้ฝาเครื่องอุ่นอาหารแบบลิ้นชักชำรุดเสียหายขณะเลื่อนเข้า

การติดตั้งร่วมกับเครื่องอุ่นอาหารแบบลิ้นชัก

(ความกว้าง 76 ซม .)

การติดตั้ง BO/BS (ความกว้าง 76 ซม .)

เหนือเครื่องอุ่นอาหารแบบลิ้นชัก WS

ที่มี ชั้นกลางที่ มั่นคงและมี ขนาดพอเหมาะ

การถอดอุปกรณ์

1. ถอดปลั๊กอุปกรณ์ ออกจากแหล่งจ่ายไฟ

2. คลายและถอด สกรูยึด

3. ยกอุปกรณ์ขึ้นเล็กน้อย แล้วดึงตัวอุปกรณ์ออกมาทั้งหมด

zh

重要说明

■ 请认真阅读本安装说明并保存在安全的地方。只有按照安装说明
正确安装电器，才能保证使用安全。安装工负责确保电器在安装
位置上正常工作。

■ 只能由持有上岗证书的专业人员连接电器。

■ 进行安装操作时，电器必须从电源断开。

■ 戴上防护手套以防割伤。在安装过程中碰得到的部件可能具有锋
利的边缘。

■ 安装前，检查电器是否有任何运输损坏。

■ 不要抓着门、门把手或底部的通风口提举电器。

■ 安装时，必须遵守现行的建筑规定和当地供电部门的规定。

■ 本电器属于 3 类电器，可根据安装图安装在橱柜中。请遵照最小
距离。

设计备注

开门方向不可调。

电器的门板表面超出橱柜开孔 47 mm。

门把手外边角超出橱柜开孔 94 mm。

打开电器旁的抽屉时，请当心包括门把手在内的垂悬物。

进行拐角安装时，请注意开门角度为 90°。

请勿在橱柜中本电器上方安装其他电器。

不要将底部有控件的型号安装在洗碗机上方。洗碗机的蒸汽可能会
损坏蒸汽烤箱的电子器件。

您可以订购下列安装附件

■ GZ 010 011 : 供水和排水延长件 (长度 2 m)

■ GF 111 100 : 除垢和中性过滤网

如果水的硬度超过 7°dH，我们建议您在水龙头和电器间安装除垢
系统，减少水垢积聚。

准备橱柜

所安装的橱柜必须能够承受高达 90 °C 的温度，相邻橱柜的面板

能够承受高达 70 °C 的温度。

电源插座应布置在电器安装位置以外。

在安装电器前，应对橱柜和工作台进行切割。清除刨花，否则会
影响电气部件的正常工作。

使用市售的标准支架 将独立式橱柜固定到墙壁上。

电器的安装高度必须 便于轻松拆卸附件。

电气连接

确保电线路系统具有足够的保险丝或断路器保护。检查并确认电
器的电压和频率与电气安装系统相一致 (参见铭牌) 。

本电器属于 1 类设备，使用时需要配备保护性接地连接。

要求使用 B 或 C 型断路器进行熔断保护。

安装系统必须采用触点间隙最小为 3 mm 的全电极隔离开关。安装之后，必须仍然便于使用。

不带电源连接线的电器：只能按接线图所示进行连接。根据需要安装随设备配套提供的铜线桥。连接不正确可能会导致电器损坏。

电源连接线：H05 VV-F 型或更高参数型号。电器端用于 PE 连接的黄 / 绿导线必须比其它导线长 10 mm。

供水连接

本电器具有防回吸设计 (通过 DVGW 测试)。因此，不必安装带止回阀的接头。请遵照当地供水公司的规定。

如果水硬度超过 7° dH，则连接本电器时必须安装适当的除垢系统。建议使用 GF 111 100 除垢系统 (作为特殊附件提供)。

本电器仅可接冷水 (3/4" 水管接头，水压 2-10 bar)。

提示：将进水管弯管安装至电器上。仅可用手紧固塑料接头。

水管连接必须位于可触及的位置，不可位于电器正后方。

排水连接

连接排水软管和废水虹吸管的排水接头。排水管连接必须便于随时操作，不应位于电器的正后方。

关于排水软管的重要说明

- 排水软管必须始终位于电器下方
- 必须保证足够的排水管横截面 (内径 40 mm)
- 排水连接应位于电器排水口的下方至少 100 mm 的位置
- 请勿扭结排水软管
- 请勿截短随本电器提供的排水软管
- 排水软管的总长度不得超过 5 m
- 安装蒸汽烤箱之前，拆下后部金属支架 (该支架用于在运输时将排水软管支承在适当位置)

安装电器

- 并列安装两台电器时，门把手 / 凹进把手必须位于中间位置。
 - 如果电器上方没有固定架，需固定住电器，以防门打开时电器倾倒。在橱柜内 450 mm 深处、电器上方 5 mm 处安装两个角铁。
 - 使用随产品配套提供的两个螺钉将支承板安装在橱柜下半部分的铰链侧。用中心冲头标记螺钉的位置，以便正确定位支承板。根据安装位置是在中间隔板还是在暖碟抽屉 WS 4.. 上，将支承板旋转 180°。将烤箱推入橱柜时，烤箱将钩挂在支承板上。
1. 将电器完全推入橱柜中。
将电源线、进水软管和排水软管经橱柜后部左侧引至连接处。请勿缠绕或卡住电源线和软管，也不要锋利的边缘上布置电源线和软管。
 2. 将电器居中放置。
电器和相邻橱柜之间必须保留 5 mm 的气孔间距。
 3. 使用水平仪设置电器水平度，使其完全水平。
 4. 用附带的螺钉将电器拧紧到位。拆下电器门上的运输锁。

与蒸汽烤箱结合使用

BS 474/475 和 BS 484/485 型电器的显示屏和控制件位于底部。这些型号特别适合安装在 Gaggenau BO 4.. 烤箱的上方。

先安装蒸汽烤箱，后安装烤箱。

为了达到 550 mm 安装深度，水管和电源连接线应贴着机盖拐角的斜边。

BO 4.. 系列烤箱的后部边缘为锥形。将电源线、进水软管和排水软管经橱柜后部左侧引至连接处。

当电器安装在烤箱上方时，如果软管无法向下引至橱柜的后部左侧，应将橱柜搬离墙体至少 35 mm，安装侧壁。

与暖碟抽屉结合使用 (宽 60 cm)

首先安装暖碟抽屉。请按照暖碟抽屉安装说明进行操作。

将电器滑入橱柜，将其置于暖碟抽屉顶部。滑入时请勿损坏暖碟抽屉盖子。

与暖碟抽屉结合使用 (宽 76 cm)

仅需在 WS 暖碟抽屉上安装 BO/BS 时安装尺寸合适的隔板。

拆卸

1. 断开电器电源。
2. 拧开固定螺钉。
3. 稍微抬高电器并将其完全拉出。

