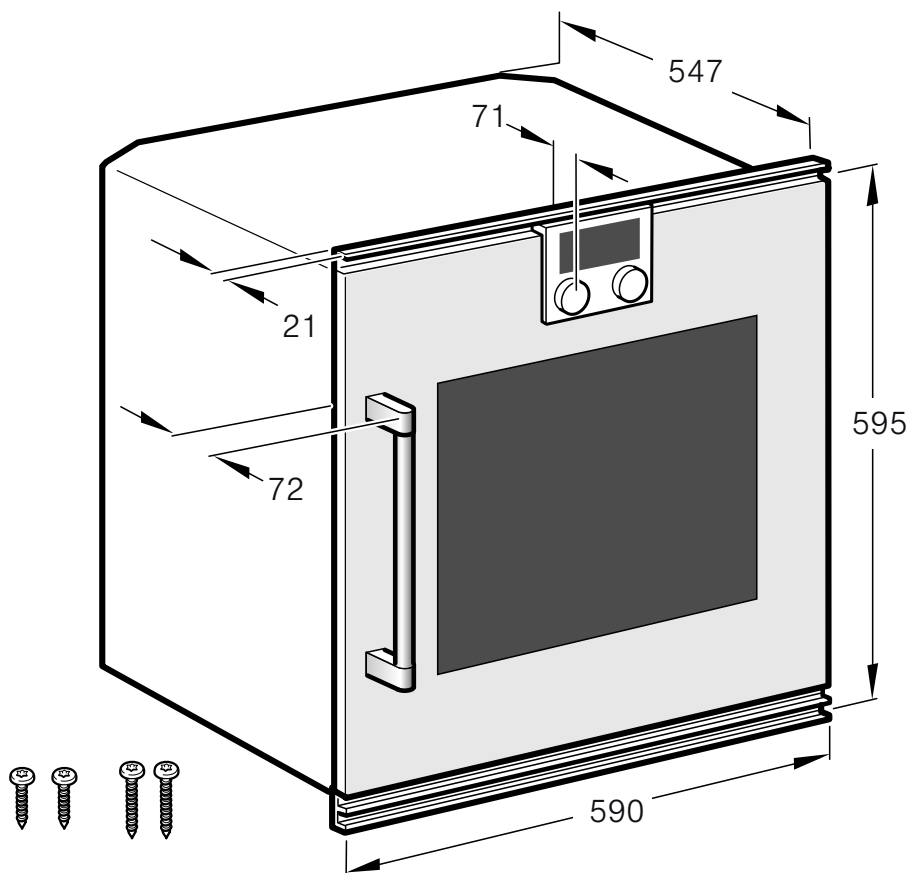
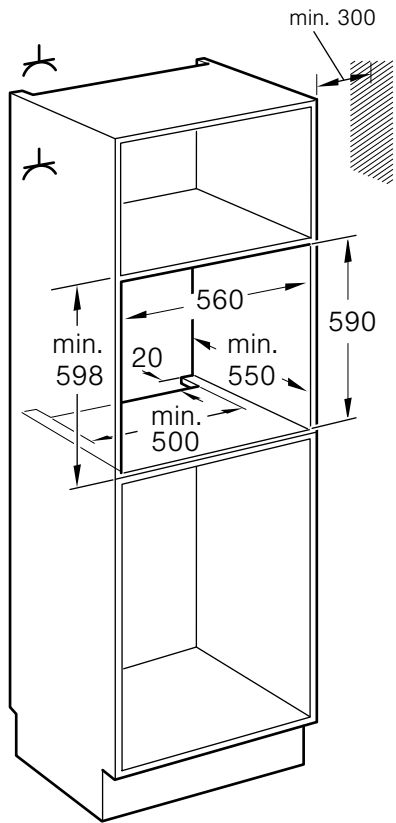
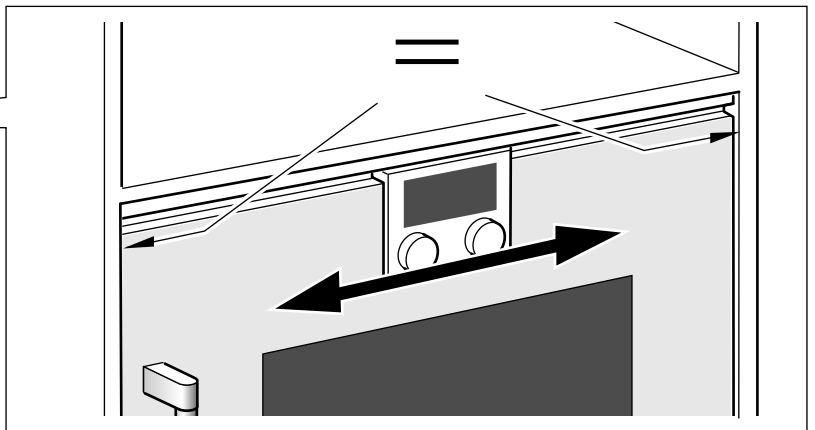
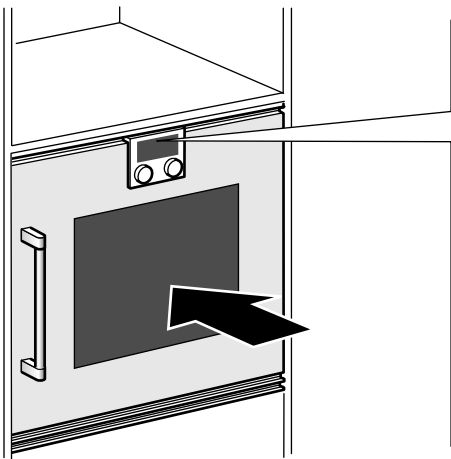


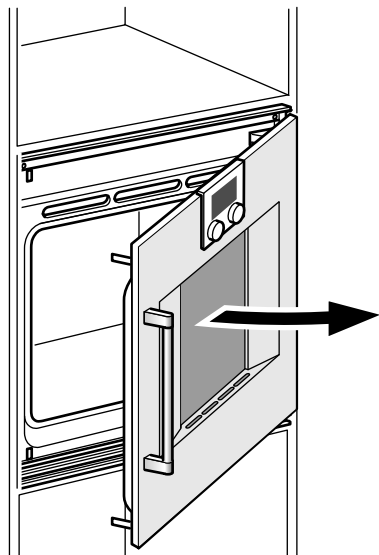
**BOP 21./22./24./25.****de** Montageanleitung**en** Installation instructions**fr** Notice de montage**it** Istruzioni per il montaggio**nl** Installatievoorschrift**es** Instrucciones de montaje**pt** Instruções de montagem**el** Οδηγίες εγκατάστασης**sv** Monteringsanvisning**da** Monteringsvejledning**no** Monteringsveiledning**fi** Asennusohje**et** Paigaldusjuhend**lt** Montavimo instrukcija**lv** Montāžas instrukcija**ru** Инструкция по монтажу**uk** Інструкція з монтажу**pl** Instrukcja montażu**cs** Montážní návod**sk** Montážny návod**tr** Montaj kılavuzu**th** คำแนะนำวิธีประกอบเครื่อง**zh** 安装说明



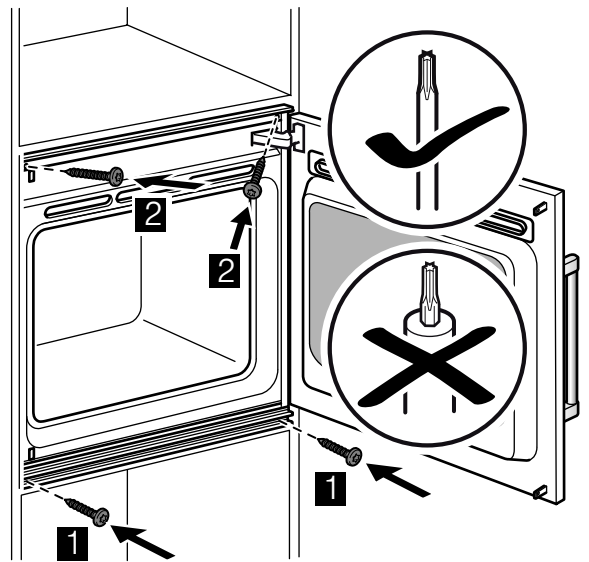
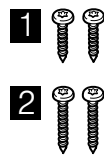
1

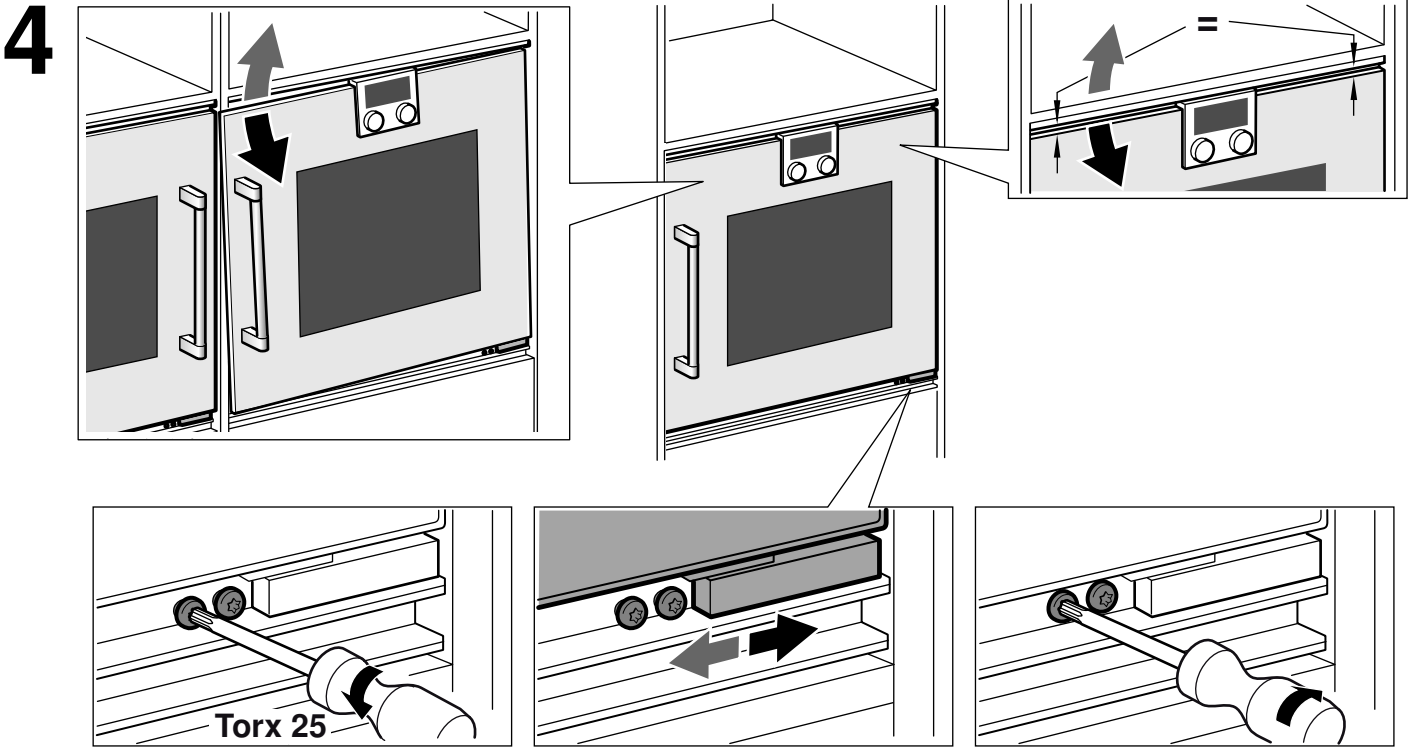


2



3





de

Wichtige Hinweise

- Die Anleitung sorgfältig lesen und aufbewahren. Nur der fachgerechte Einbau entsprechend der Montageanleitung gewährleistet die Sicherheit beim Gebrauch. Der Installateur haftet für das einwandfreie Funktionieren am Aufstellungsort.
- Nur eine konzessionierte Fachkraft darf das Gerät anschließen.
- Vor der Durchführung jeglicher Arbeiten die Stromzufuhr abstellen.
- Zur Vermeidung von Schnittverletzungen Schutzhandschuhe tragen. Teile, die während der Montage zugänglich sind, können scharfkantig sein.
- Gerät vor dem Einbau auf Transportschäden prüfen.
- Gerät nicht an Tür, Türgriff oder unterer Luftleiste anheben.
- Für die Installation die aktuell gültigen Bauvorschriften und die Vorschriften des regionalen Elektrizitätsversorgers beachten.
- Gerät der Geräteklasse 3: Zum Einbau in ein Küchenmöbel gemäß Einbauskizze (Mindestabstände beachten).

Planungshinweise

Türanschlag nicht wechselbar.

Abstand Möbelkorpus bis Türfrontfläche 21 mm.

Abstand Möbelkorpus bis Türgriffaußenkante 72 mm.

Frontüberstand inkl. Türgriff für die Öffnung von seitlichen Schubladen beachten.

Bei Planung einer Ecklösung Türöffnungswinkel von mind. 110° berücksichtigen.

Für Einbau unter Kochfelder: Abstand zwischen Kochfeld-Unterseite und Oberkante des Backofengehäuses: min. 15 mm. Die Planungshinweise der Kochfelder (insbesondere zu Belüftung, Gas-/Elektoranschluss) sind zu berücksichtigen.

Einbaumöbel vorbereiten

Einbaumöbel müssen bis 90 °C temperaturbeständig sein, angrenzende Möbelfronten bis 70 °C.

Lüftungsausschnitt im Zwischenboden des Einbauschranks: min. 20 x 500 mm.

Anschlussdose muss außerhalb der Einbaunische liegen.

Ausschnittarbeiten am Möbel vor dem Einsetzen des Gerätes durchführen. Späne entfernen, die Funktion von elektrischen Bauteilen kann beeinträchtigt werden.

Nicht befestigte Möbel mit einem handelsüblichen Winkel an der Wand befestigen.

Gerät nur so hoch einbauen, dass Zubehör problemlos entnommen werden kann.

Elektrischer Anschluss

Auf geeignete Absicherung der Hausinstallation achten. Spannung und Frequenz des Gerätes müssen mit der elektrischen Installation übereinstimmen (siehe Typenschild).

Das Gerät entspricht der Schutzklasse 1 und darf nur mit Schutzleiter-Anschluss betrieben werden.

Die Absicherung über B- oder C-Automaten ist erforderlich.

In der Installation muss ein allpoliger Trennschalter mit mindestens 3 mm Kontaktöffnung vorhanden sein. Dieser muss nach dem Einbau noch zugänglich sein.

Gerät ohne Anschlussleitung: Nur nach Anschlussbild anschließen. Bei Bedarf beiliegende Kupferbrücken montieren. Bei Falschanschluss kann das Gerät beschädigt werden.

Netzanschlussleitung: Typ H05 VV-F oder höherwertig. Die gelbgrüne Ader für den Schutzleiter-Anschluss muss geräteseitig 10 mm länger sein als die anderen Adern.

Für eine Einbautiefe von 550 mm das Anschlusskabel im Bereich der abgeschrägten Gehäuse-Ecke rechts nach unten führen.

Gerät einbauen

- Bei Einbau von zwei Geräten nebeneinander: Beide Türgriffe / Griffmulden müssen zur Mitte zeigen.
- Gerät im Schrank gegen Kippen sichern, falls kein Zwischenboden über dem Gerät ist: Zwei handelsübliche Winkel beidseitig im Schrank befestigen (auf 450 mm Tiefe, 5 mm über Gerätehöhe).

- Gerät ganz in das Einbaumöbel einschieben. Dabei Anschlusskabel nicht knicken, einklemmen oder über scharfe Kanten führen.
- Gerät mittig ausrichten. Zwischen Gerät und angrenzenden Möbelfronten ist ein Luftspalt von 5 mm erforderlich.
- Gerät mit der Wasserwaage exakt waagrecht ausrichten.
- Gerät mit den beiliegenden Schrauben befestigen. Transportsicherung an der Tür entfernen.

Hinweis: Gerät mittig ausrichten und zuerst mit den unteren Schrauben im Möbel fixieren. Dann die beiden oberen Schrauben befestigen.

Achtung!

Geeigneten Schraubendreher verwenden, die Blende nicht verkratzen!

Tür justieren

Zum exakten Ausrichten kann die Gerätetür leicht justiert werden. Dazu die Tür öffnen und die beiden Schrauben am unteren Türscharnier etwas lösen. Tür justieren und Schrauben festdrehen.

Hinweis: Die Gerätetür ist im Auslieferungszustand justiert. Eine Türjustierung ist normalerweise nicht nötig.

Kombination mit Dampfbackofen

Zuerst den Dampfbackofen montieren. Montageanleitung des Dampfbackofens beachten.

Für eine Einbautiefe von 550 mm das Anschlusskabel im Bereich der Gehäuseaussparung positionieren.

Kombination mit Wärmeschublade

Zuerst die Wärmeschublade WS montieren. Montageanleitung der Wärmeschublade beachten.

Den Ofen auf die Wärmeschublade in den Einbauschrank einschieben. Beim Einschieben die Blende der Wärmeschublade nicht beschädigen.

Ausbau

1. Gerät spannungslos machen.
2. Befestigungsschrauben lösen.
3. Gerät leicht anheben und ganz herausziehen.

en

Important notes

- Read these instructions carefully and keep them in a safe place. Safety during use can only be ensured if the appliance is fitted correctly according to these installation instructions. The installer is responsible for ensuring that the appliance operates perfectly at the point of installation.
- Only allow a licenced professional to connect the appliance.
- The appliance must be disconnected from the power supply during all installation work.
- Wear protective gloves to prevent injury from cuts. Parts that are accessible during installation may have sharp edges.
- Check the appliance for any transport damage before installation.
- Do not lift the appliance by the door, door handle or lower air vent.
- For installation, currently applicable building regulations and the regulations of the local electricity supplier must be observed.
- This appliance corresponds to appliance class 3 for installation in a kitchen unit according to the installation drawing. Observe the minimum distances.

Planning notes

Door hinge not reversible.

The door panel surface of the appliance extends 21 mm from the furniture cavity.

The outer edge of the door handle extends 72 mm from the furniture cavity.

Consider the overhang, incl. the door handle, when planning to open drawers next to the appliance.

When planning a corner solution, pay attention to the 110° door opening angle.

For installation underneath cooktops: Distance between the underside of the cooktop and the top edge of the oven cavity: min. 15 mm. The planning notes for the cooktops (particularly regarding ventilation, gas/electric connection) must be taken into account.

Preparing kitchen units

Fitted units must be heat-resistant up to 90 °C, adjacent cabinet fronts up to 70 °C.

There must be a ventilation cut-out of min. 20 x 500 mm made in the intermediate floor of the surround unit.

The appliance connection box must be positioned outside the installation space.

Carry out all cut-out work on the furniture unit and worktop before fitting the appliances. Remove any shavings or the correct operation of electrical components may be impaired.

Secure freestanding units to the wall using standard, commercially available brackets.

Only fit the appliance up to a height which allows accessories to be easily removed.

Electrical connection

Make sure that the household installation has sufficient fuse or circuit breaker protection. Check that the appliance has the same voltage and frequency as the electrical installation system (see rating plate).

The appliance corresponds to protection class 1 and may only be operated with a protective earth connection.

Fuse protection using B or C circuit breakers is required.

The installation system must incorporate an all-pole isolating switch with a contact gap of at least 3 mm. This must remain accessible after installation.

Appliance without mains connection cable: Only connect as shown on the connection diagram. Fit the enclosed copper bridges as required. Incorrect connection may cause damage to the appliance.

Mains connection cable: type H05 VV-F or higher rated. The yellow/green wire for the PE connection must be 10 mm longer than the other wires on the appliance side.

The rear of the appliance has tapered edges. When cabinet depth is 550 mm, the connection lead must be guided down the rear right side of the cabinet to the connector box.

Fitting the appliance

- When installing two appliances side-by-side, the door handles / recessed grips must be in the centre.
- If there is no fitted shelf above the appliance, secure the appliance against tipping over when the door is opened. Fit two standard angles 5 mm above the appliance at 450 mm depth inside the cabinet.

1. Fully insert the appliance in the cabinet.
Do not kink or trap the power cable, or route it over sharp edges.
2. Centre the appliance.
There must be an air gap of 5 mm between the appliance and adjacent cabinets.
3. Using a spirit level, adjust the appliance so that it is perfectly level.
4. Screw the appliance firmly in place with the screws provided.
Remove the transportation lock of the door.

Note: centre the appliance and fix to cabinet with lower screws. Then fit both top screws.

Caution!

Use a suitable tool. Be careful not to scratch the faceplate!

Aligning the door

In order to achieve perfect alignment, the device door can easily be adjusted.

To do this, open the door and loosen both screws on the lower door hinge. Align the door and tighten the screws.

Note: The device door is already aligned when the appliance is delivered. You do not normally need to align the door.

Combination with steam oven

Fit the steam oven first. Follow the installation instructions for the steam oven.

To achieve the 550 mm installation depth, the connection cable needs to follow the slanted edge on the corner of the housing.

Combination with warming drawer

Fit the warming drawer first. Follow the installation instructions for the warming drawer.

Slide the oven, on the warming drawer, into the installation cabinet. Do not damage the warming drawer cover when sliding it in.

Removal

1. Disconnect the appliance from the power supply.
2. Undo the securing screws.
3. Lift the appliance slightly and pull it out completely.

fr

Remarques importantes

- Lire attentivement et conserver la notice. Pour garantir la sécurité pendant le fonctionnement de l'appareil, ce dernier doit être monté de manière conforme aux règles de l'art. L'installateur est responsable du bon fonctionnement de l'appareil sur le lieu où il l'a installé et mis en service.
- Le technicien chargé du branchement doit être agréé.
- Avant d'effectuer tout travail, couper l'alimentation électrique.
- Pour éviter les coupures, porter des gants de protection. Les pièces accessibles durant le montage peuvent présenter des arêtes vives.
- Vérifier si l'appareil n'a pas été endommagé durant le transport.

- Ne pas soulever l'appareil en le prenant par la porte, par la poignée de porte ou par la réglette inférieure d'aération.
- Pour l'installation, respecter les règles en vigueur et les consignes du distributeur local d'électricité.
- Appareil de classe 3 : à installer dans un meuble de cuisine selon le schéma de pose (respecter les distances minimales).

Instructions de planification

Le sens d'ouverture de la porte n'est pas modifiable.

Distance entre le corps du meuble et la façade de la porte : 21 mm.

Distance entre le corps du meuble et le bord extérieur de la poignée de porte : 72 mm.

Faire attention au débordement de la façade, y compris celui de la poignée, pour l'ouverture de tiroirs latéraux.

Si une solution d'angle est envisagée, tenir compte d'un d'angle d'ouverture de la porte d'au moins 110°.

Pose sous plan de cuisson : distance minimale entre le dessous du plan de cuisson et le bord supérieur de l'enveloppe du four : 15 mm. Tenir compte des instructions de planification des plans de cuisson (en particulier pour ce qui concerne l'aération et les branchements gaz et électricité).

Préparation des meubles

Les meubles où sont encastrés les appareils doivent résister jusqu'à une température de 90 °C, et les façades des meubles voisins jusqu'à 70 °C.

Découpe d'aération dans le fond intermédiaire du meuble. mini 20 x 500 mm.

La prise de courant doit se trouver à l'extérieur de la niche d'encastrement.

Faire les découpes sur le meuble avant de mettre l'appareil en place. Éliminer les copeaux qui pourraient affecter le fonctionnement de composants électriques.

Si les meubles ne sont pas fixés, il faut les fixer au mur au moyen d'une équerre du commerce.

Placer l'appareil à une hauteur telle qu'il soit encore possible de sortir facilement les accessoires.

Raccordement électrique

S'assurer que l'installation électrique du logement est suffisamment protégée. La tension et la fréquence de l'appareil doivent correspondre à celles de l'installation électrique (voir la plaquette d'identification).

L'appareil est de la classe de protection 1 et doit obligatoirement être raccordé à une prise avec terre.

Il doit être protégé par un coupe-circuit automatique type B ou C.

Il faut prévoir dans l'installation un disjoncteur multipolaire ayant une distance d'ouverture des contacts d'au moins 3 mm et restant accessible après la pose.

Appareil sans cordon d'alimentation : faire le raccordement uniquement selon le schéma de branchement. Si nécessaire, utiliser les cavaliers en cuivre fournis. S'il n'est pas branché de manière conforme, l'appareil peut être endommagé.

Cordon d'alimentation secteur : type H05 VV-F ou qualité supérieure. Du côté de l'appareil, le conducteur vert-jaune de terre doit avoir une longueur supérieure de 10 mm aux autres conducteurs.

Pour une profondeur d'encastrement de 550 mm, faire passer le cordon d'alimentation à droite et par le bas dans la zone où le boîtier présente un coin coupé.

Pose de l'appareil

- En cas de pose de deux appareils l'un au-dessus de l'autre : Les deux poignées de porte doivent être tournées vers le milieu.
- S'il n'y a pas de fond intermédiaire au-dessus de l'appareil, bloquer ce dernier pour l'empêcher de basculer dans le meuble : fixer deux équerres du commerce des deux côtés du meuble (profondeur 450 mm, 5 mm au-dessus de la hauteur de l'appareil).

1. Insérer complètement l'appareil dans le meuble.
Ne pas couder le cordon électrique, ni le coincer ou le faire passer sur des arêtes vives.
2. Centrer l'appareil.
Entre l'appareil et les façades voisines du meuble, il faut laisser un jeu de 5 mm.
3. Ajuster l'appareil à l'horizontale de manière très précise au moyen d'un niveau à bulle.
4. Fixer l'appareil avec les vis fournies. Enlever la sécurité de la porte.

Remarque : Bien centrer l'appareil et le fixer dans le meuble au moyen des deux vis du bas. Fixer ensuite les deux vis du haut.

Attention !

Utiliser un tournevis approprié, ne pas rayer le bandeau !

Ajuster la porte

La porte de l'appareil peut être légèrement ajustée pour obtenir un alignement exact.

Pour ce faire, ouvrez la porte et dévissez les deux vis de la charnière de porte inférieure. Ajustez la porte et serrez les vis.

Remarque : La porte de l'appareil est ajustée dans son état de livraison. Il n'est normalement pas nécessaire d'ajuster la porte.

Association avec un four à vapeur

Monter d'abord le four à vapeur. Respecter la notice de pose du four à vapeur.

Pour une profondeur d'encastrement de 550 mm, positionner le cordon d'alimentation dans la zone où le boîtier est évidé.

Association avec un tiroir chauffant

Monter d'abord le tiroir chauffant WS. Respecter les instructions de montage du tiroir chauffant.

Introduire le four dans le meuble d'encastrement sur le tiroir chauffant. En l'introduisant, ne pas endommager le bandeau du tiroir chauffant.

Dépose

1. Mettre l'appareil hors tension.
2. Desserrer les vis de fixation.
3. Soulever légèrement et extraire entièrement l'appareil.

it

Indicazioni importanti

- Leggere attentamente e conservare le istruzioni. Solo un'installazione corretta conformemente a quanto indicato nelle istruzioni di montaggio garantisce la sicurezza durante l'uso. L'installatore risponde del corretto funzionamento nel luogo di montaggio.
- L'apparecchio deve essere collegato solo da un tecnico autorizzato.
- Staccare l'alimentazione di corrente prima di procedere ad ogni tipo di intervento.
- Per evitare lesioni da taglio indossare guanti di protezione. I pezzi accessibili durante il montaggio possono essere taglienti.
- Controllare la presenza di danni da trasporto prima del montaggio.
- Non sollevare l'apparecchio prendendolo per lo sportello, la maniglia o il listello di ventilazione inferiore.
- Per l'installazione osservare le norme edili attualmente in vigore nonché le disposizioni dell'azienda regionale erogatrice di elettricità.
- Apparecchio appartenente alla classe 3. Installare l'apparecchio in un mobile da cucina seguendo lo schizzo di montaggio (rispettare le distanze minime).

Indicazioni di progettazione

Non cambiare la battuta dello sportello.

Distanza tra il corpo del mobile e la superficie frontale dello sportello 21 mm.

Distanza tra il corpo del mobile e il bordo esterno della maniglia 72 mm.

Tenere conto della sporgenza della parte frontale, incl. maniglia, per l'apertura dei cassetti laterali.

Per la progettazione di una soluzione ad angolo, considerare l'angolo di apertura dello sportello di min. 110°.

Per il montaggio sotto i piani cottura: Distanza tra il lato inferiore del piano cottura e il bordo superiore dell'alloggiamento del forno: min. 15 mm. Osservare le indicazioni per la progettazione dei piani cottura (in particolare ventilazione, allacciamento di gas/elettrico).

Preparare il mobile ad incasso

I mobili da incasso devono essere resistenti a temperature fino a 90 °C, i mobili adiacenti fino a 70 °C.

Intaglio di ventilazione nel piano intermedio del mobile da incasso: min. 20 x 500 mm.

La presa di collegamento deve trovarsi fuori dalla nicchia di montaggio.

Eseguire i lavori di intaglio sui mobili prima di inserire l'apparecchio. Rimuovere i trucioli per non pregiudicare il funzionamento dei componenti elettrici.

I mobili non fissati vanno ancorati alla parete con un angolare comunemente reperibile in commercio.

Montare l'apparecchio ad un'altezza tale da consentire la rimozione agevole degli accessori.

Allacciamento elettrico

Assicurarsi che i fusibili dell'impianto domestico siano idonei. Tensione e frequenza dell'apparecchio devono corrispondere all'impianto elettrico (v. targhetta).

L'apparecchio è conforme alla Classe di protezione 1 e deve funzionare sempre e solo con un collegamento di messa a terra.

E' necessaria una protezione tramite dispositivi automatici B o C.

Sull'impianto deve essere disponibile un interruttore di separazione da tutti i poli con un'apertura dei contatti di almeno 3 mm. Questo deve essere accessibile anche dopo l'installazione.

Apparecchio senza cavo di allacciamento: collegarlo solo secondo lo schema fornito. Se necessario montare i ponticelli in rame in dotazione. In caso di collegamento errato, l'apparecchio può subire danni.

Cavo di collegamento alla rete: Tipo H05 VV-F o superiore. Il conduttore giallo-verde sull'apparecchio per il collegamento della massa deve essere 10 mm più lungo degli altri conduttori.

Per una profondità di montaggio di 550 mm, convogliare il cavo di allacciamento a destra verso il basso nella zona dell'angolo smussato dell'apparecchio.

Installare l'apparecchio

- Se si montano due apparecchi uno accanto all'altro: Entrambe le maniglie / le impugnature devono essere rivolte verso il centro.
- Assicurare l'apparecchio nel mobile di modo che non possa ribaltarsi, se non vi è un piano intermedio sopra l'apparecchio: Fissare due comuni angolari su entrambi i lati nel mobile (a 450 mm di profondità, 5 mm sopra l'altezza dell'apparecchio).

1. Infilare completamente l'apparecchio nel mobile.

Badare a non piegare, incastrare e non far passare su bordi taglienti il cavo di collegamento.

2. Allineare l'apparecchio centralmente.

Tra l'apparecchio e i pannelli frontali dei mobili adiacenti deve esserci un'aria di 5 mm.

3. Allineare l'apparecchio con la bolla.

4. Fissare l'apparecchio con le viti in dotazione. Rimuovere la protezione per il trasporto dallo sportello.

Avvertenza: Allineare l'apparecchio centralmente e fissarlo nel mobile dapprima con la vite inferiore. Quindi avvitare le due viti superiori.

Attenzione!

Usare un cacciavite idoneo, non graffiare il pannello!

Regolazione della porta

Per ottenere l'esatto allineamento è possibile regolare con facilità la porta dell'apparecchio.

A tale scopo aprire la porta e allentare leggermente entrambe le viti sulla cerniera inferiore della porta. Regolare la porta e stringere le viti.

Avvertenza: La porta dell'apparecchio è regolata come nello stato di consegna. Normalmente non è necessaria un'ulteriore regolazione.

Combinazione con CombiVapore

Montare prima il CombiVapore. Osservare le istruzioni di montaggio del CombiVapore.

Per una profondità di montaggio di 550 mm, posizionare il cavo di allacciamento nella zona dell'intaglio dell'alloggiamento.

Combinazione con cassetto scaldavivande

Prima montare lo scaldavivande WS. Prestare attenzione alle istruzioni per il montaggio dello scaldavivande.

Inserire il forno nel mobile ad incasso sopra lo scaldavivande. In fase di inserimento prestare attenzione a non danneggiare il pannello dello scaldavivande.

Smontaggio

1. Staccare l'apparecchio dalla corrente.
2. Svitare le viti di fissaggio.
3. Sollevare leggermente l'apparecchio e sfilarlo completamente.

Belangrijke aanwijzingen

- Lees de handleiding zorgvuldig en bewaar deze goed. Alleen bij een vakkundig uitgevoerde inbouw volgens de montagehandleiding is de veiligheid tijdens het gebruik gegarandeerd. De installateur is aansprakelijk voor het goed functioneren van het apparaat op de plaats van opstelling.
- Alleen een erkend vakman mag het apparaat aansluiten.
- Vóór alle werkzaamheden aan het apparaat dient het apparaat spanningsvrij te worden gemaakt.
- Draag beschermhandschoenen om te voorkomen dat u snijwonden oploopt. Onderdelen die tijdens de montage toegankelijk zijn, kunnen scherpe randen hebben.
- Controleer het apparaat vóór het inbouwen op eventuele transportschade.
- Til het apparaat niet op aan de deur, de handgreep van de deur of de onderste ontluichtingsstrip.
- Houdt u zich voor de installatie aan de geldende bouwverordeningen en aan de voorschriften van het energiebedrijf.
- Het apparaat behoort tot de apparatenklasse 3: Voor inbouw in een keukenmeubel volgens de inbouwschets (minimale afstanden aanhouden).

Aanwijzingen voor de keukenplanning

De draairichting van de deur is niet wisselbaar.

Afstand keukenmeubel tot het deurfront 21 mm.

Afstand keukenmeubel tot de buitenkant van de handgreep 72 mm.

Houd rekening met het uitstekende front, incl. handgreep als er zich aan de zijkant laden bevinden die geopend moeten kunnen worden.

Zorg er bij inbouw in een hoek voor dat de openingshoek voor de deur minimaal 110° is.

Voor het inbouwen onder een kookplaat: Afstand tussen de onderkant van de kookplaat en de bovenkant van de behuizing van de bakoven: min. 15 mm. Neem de aanwijzingen voor het plaatsen van de kookplaat (vooral betreffende ventilatie, gas-/elektrische aansluiting) in acht.

Inbouwmeubel voorbereiden

Het inbouwmeubel moet temperatuurbestendig zijn tot 90 °C, aangrenzende meubelpanelen tot 70 °C.

Ventilatieopening in de tussenbodem van de inbouwkast: min. 20 x 500 mm.

De contactdoos moet zich buiten de inbouwnis bevinden.

Maak de uitsparingen in het keukenmeubel voordat u het apparaat plaatst. Spaanders verwijderen, deze kunnen een nadelige invloed hebben op het functioneren van elektrische onderdelen.

Indien het keukenmeubel losstaat, schroef dit dan met een in de handel verkrijgbaar hoekprofiel aan de muur vast.

Bouw het apparaat op een hoogte in waarop de toebehoren er nog gemakkelijk kunnen worden uitgenomen.

Elektrische aansluiting

Zorg ervoor dat de huisinstallatie voldoende is beveiligd. De spanning en de frequentie van het apparaat moeten overeenkomen met de elektrische installatie (zie het typeplaatje).

Het apparaat valt onder de apparatenklasse 1 en mag alleen worden gebruikt met een aardaansluiting.

De zekering via een B- of C-automaat is vereist.

Binnen de installatie moet een scheidingschakelaar voor alle polen met een contactopening van minimaal 3 mm aanwezig zijn. Deze moet na het inbouwen nog toegankelijk zijn.

Apparaat zonder aansluitkabel: Apparaat alleen volgens de schets aansluiten. Indien nodig de bijgevoegde koperen jumpers plaatsen. Bij een foutieve aansluiting kan het apparaat beschadigd raken.

Aansluitkabel: Type H05 VV-F of hoogwaardiger. De geel-groene aarddraad moet bij het apparaat 10 mm langer zijn dan de andere aders.

Voor een inbouwdiepte van 550 mm dient de aansluitkabel bij de schuine hoek van de behuizing rechts naar onderen te worden geleid.

Het apparaat inbouwen

- Bij het inbouwen van twee apparaten naast elkaar: Beide handgrepen / geïntegreerde grepen moeten naar het midden wijzen.
 - Apparaat in de kast beveiligen tegen kantelen, indien er boven het apparaat geen tussenbodem is: Bevestig twee in de handel verkrijgbare profielen aan beide zijden in de kast (op een diepte van 450 mm, 5 mm boven de bovenkant van het apparaat).
1. Schuif het apparaat helemaal in het inbouwmeubel.
De aansluitkabel mag hierbij niet klem raken, worden geknikt of over scherpe randen worden getrokken.
 2. Apparaat gecentreerd plaatsen.
Tussen het apparaat en aangrenzende meubelpanelen is een luchtspleet van minstens 5 mm noodzakelijk.
 3. Met een waterpas het apparaat exact loodrecht stellen.
 4. Schroef het apparaat met de bijgevoegde schroeven vast.
Verwijder de transportbeveiliging van de deur.

Aanwijzing: Apparaat gecentreerd plaatsen en eerst met de onderste schroef in het meubel vastzetten. Vervolgens de beide bovenste schroeven bevestigen.

Attentie!

Gebruik een geschikte schroevendraaier. Zorg ervoor dat er geen krassen komen op het bedieningspaneel!

Deur afstellen

Indien nodig kan de apparaatdeur gemakkelijk worden afgesteld. Hiervoor de deur openen en de beide schroeven van de onderste deurscharnier een beetje losdraaien. De deur afstellen en de schroeven vastdraaien.

Aanwijzing: De apparaatdeur is bij levering afgesteld. Normaal gesproken is het niet nodig om de deur af te stellen.

Combinatie met een stoomoven

Monteer eerst de stoomoven. Houdt u zich aan de montagehandleiding van de stoomoven.

Voor een inbouwdiepte van 550 mm dient de aansluitkabel in de uitsparing voor het apparaat te worden geplaatst.

Combinatie met een warmhoudlade

Eerst de warmhoudlade WS monteren. Houd u aan het installatievoorschrift bij de warmhoudlade.

De oven op de warmhoudlade in de inbouwkast schuiven. Tijdens het inschuiven niet de afscherming van de warmhoudlade beschadigen.

Het uitbouwen

1. Haal de spanning van het apparaat.
2. Draai de bevestigingsschroeven los.
3. Til het apparaat iets op en trek het er helemaal uit.

es

Indicaciones importantes

- Lea detenidamente y guarde estas instrucciones. Sólo un montaje correcto según las instrucciones de montaje garantiza la seguridad de uso. El instalador es responsable de un funcionamiento correcto en el lugar de su emplazamiento.
- La conexión del aparato debe ser realizada únicamente por un técnico cualificado.
- Desconectar la alimentación eléctrica antes de empezar a trabajar.
- Utilice guantes de protección para evitar cortarse. Las piezas que quedan descubiertas durante el montaje podrían tener bordes afilados.
- Antes del montaje deberá comprobar si el aparato presenta daños de transporte.
- No levantar el aparato sujetando la puerta, la maneta o la moldura inferior para el aire.
- Para la instalación deberá tener en cuenta las normativas de obra actuales en vigor y las de su compañía regional de suministro eléctrico.
- Aparato de la clase de aparatos 3: Para la instalación dentro de muebles de cocina según croquis de montaje (tener en cuenta las distancias mínimas).

Indicaciones para la planificación

Bisagra no reversible.

Distancia de la cavidad del mueble a la superficie frontal de la puerta 21 mm.

Distancia de la cavidad del mueble al borde exterior del tirador de la puerta 72 mm.

Debe tenerse en cuenta el saliente del frontal incluido el tirador de la puerta para la apertura de los cajones junto al aparato.

Para la planificación de una solución en ángulo debe tenerse en cuenta un ángulo de apertura de la puerta de 110° mín.

Para el montaje debajo de placas de cocción: la distancia entre el lado inferior de la placa de cocción y el borde superior de la carcasa del horno: mín. 15 mm. Se han de tener en cuenta las indicaciones para la planificación de las placas de cocción (sobre todo la ventilación, conexión de gas/eléctrica).

Preparación de los muebles de montaje

Los muebles de empotrar deben ser termorresistentes hasta 90 °C, los frentes de los muebles colindantes hasta 70 °C.

Abertura de ventilación del panel intermedio del armario empotrado: mín. 20 x 500 mm.

La base de enchufe de conexión deberá quedar fuera del alojamiento de empotrar

Realizar los trabajos de recorte en el mueble antes de insertar el aparato. Eliminar las virutas, de lo contrario podrían afectar negativamente la función de los componentes eléctricos.

Los muebles no sujetos se han de fijar con un ángulo de uso comercial a la pared.

Montar el aparato a una altura que se pueda extraer el accesorio sin problema.

Conexión eléctrica

Compruebe que la instalación doméstica tenga interruptores automáticos adecuados. La tensión y la frecuencia del aparato deben coincidir con los datos de la instalación eléctrica (véase la placa de características).

El aparato se corresponde con el tipo de protección 1 y solo puede ponerse en funcionamiento en conexión con el conductor de toma de tierra.

La protección se ha de realizar mediante magnetotérmicos automáticos B o bien C.

La instalación debe estar dotada de un seccionador para todos los polos con una apertura de contactos de, como mínimo, 3 mm. Debe continuar siendo accesible al finalizar el montaje.

Aparato sin cable de conexión: conectar solo de acuerdo con la imagen. En caso necesario ha de montar los puentes de cobre adjuntos. En caso de conexión incorrecta podría dañar el aparato.

Cable de conexión a la red: Tipo H05 VV-F o superior. El conductor amarillo-verde para la toma a tierra debe ser 10 mm más largo en que los otros conductores en el lado del aparato.

Para una profundidad de encastre de 550 mm, guiar hacia abajo el cable de conexión en la zona de la esquina derecha biselada de la carcasa.

Instalar el aparato

- Al instalar dos aparatos juntos: deberán mostrar los tiradores de la puerta/asideros hacia el centro.
 - Asegurar el aparato contra volcado en el armario, si no hay ningún panel intermedio sobre el aparato: fijar dos escuadras corrientes, una a cada lado del armario (a 450 mm de profundidad, 5 mm sobre la altura del aparato).
1. Insertar el aparato dentro del mueble de empotrar por completo.
Durante el proceso guiar el cable de conexión para no doblarlo, aplastarlo o rozarlo.
 2. Alinear el aparato en el centro.
Entre el aparato y los armarios adyacentes es necesaria una separación para ventilación de 5 mm.
 3. Ajustar el aparato horizontalmente de modo exacto con un nivel de burbujas.
 4. Sujetar el aparato con los tornillos adjuntos. Retirar las protecciones de transporte de la puerta

Nota: Alinear el aparato centrado y fijar primero en el mueble con el tornillo inferior. Fijar después los dos tornillos superiores.

¡Atención!

¡Usar un destornillador apropiado y no rayar el panel!

Ajustar la puerta

La puerta se puede ajustar para alinearla de forma exacta. Para ello, abrir la puerta y aflojar ligeramente los dos tornillos situados en la bisagra inferior de la puerta. Ajustar la puerta y apretar los tornillos.

Nota: La puerta del aparato ya viene ajustada de fábrica. Normalmente no es necesario ajustar la puerta.

Combinación con horno combinado de vapor

Montar primero el horno combinado de vapor. Seguir las instrucciones de montaje del horno combinado de vapor. Para una profundidad de encastrado de 550 mm, posicionar el cable de conexión en la zona de la ranura de la carcasa.

Combinación con cajón calentaplatos

Montar primero el cajón calentaplatos WS. Tener en cuenta las instrucciones de montaje del cajón calentaplatos. Introducir el horno en el cajón calentaplatos del armario empotrado. Tener cuidado de no dañar la moldura del cajón calentaplatos al introducirlo.

Desmontaje

1. Dejar el aparato sin tensión.
2. Soltar los tornillos de fijación.
3. Levantar ligeramente el aparato y extraerlo por completo.

pt

Instruções importantes

- Ler o manual de forma atenta e guardá-lo. Apenas a instalação correta, em conformidade as instruções de montagem, garante uma utilização segura do aparelho. O técnico instalador é responsável pelo funcionamento correto do aparelho no local de montagem.
- O aparelho pode apenas ser ligado por um técnico autorizado.
- Desligar a alimentação elétrica antes de realizar quaisquer trabalhos.
- Usar luvas de proteção, para evitar cortes. As peças que, durante a montagem ficam expostos, podem ser pontiagudas.
- Antes da instalação, inspecionar o aparelho quanto a danos de transporte.
- Não levantar o aparelho pela porta, pega da porta ou ranhura de ventilação inferior.
- Para a instalação é obrigatório observar as normas de construção vigentes e as normas do fornecedor de eletricidade local.
- Aparelho da classe 3: Para encastramento num móvel de cozinha conforme esquema de instalação (observar as distância mínimas).

Indicações de planeamento

O batente da porta não pode ser substituído.
Distância do corpo do móvel até à superfície frontal da porta 21 mm.
Distância do corpo do móvel até à extremidade exterior da pega da porta 72 mm.
Observar uma saliência frontal incl. pega da porta para a abertura de gavetas laterais.
Ao planear uma solução de canto ter em conta um ângulo de abertura de porta mínimo de 110°.

Para encastramento por baixo de placas de fogão: Distância entre o lado inferior da placa de fogão e extremidade superior da caixa do forno: no mín. 15 mm. É obrigatório observar as indicações de planeamento da placa de fogão (em especial os aspetos da ventilação, ligação elétrica/do gás).

Preparação do móvel de encastrar

Os móveis de encastrar têm de ser resistentes a temperaturas até 90 °C, as frentes dos móveis adjacentes até 70 °C.
Recorte de ventilação no fundo falso do móvel de encastrar: no mín. 20 x 500 mm.
A tomada de ligação tem de situar-se fora do nicho de encastramento.
Realizar todos os trabalhos de recorte no móvel antes de encastrar o aparelho. Remover a serradura, uma vez que pode afetar o funcionamento dos componentes elétricos.

Fixar os móveis não fixados à parede com um esquadro convencional.

Encastrar o aparelho apenas a uma altura que permita retirar os acessórios sem problemas.

Ligação eléctrica

Verificar se a instalação elétrica da casa dispõe de fusíveis adequados. A tensão e a frequência do aparelho têm de corresponder à instalação elétrica (consultar a placa de características).

O aparelho corresponde à classe de proteção 1 e só pode ser posto a funcionar com uma ligação com condutor de proteção. É necessária a proteção através do disjuntor do tipo B ou C.

A instalação tem de dispor de um disjuntor de corte omipolar com uma distância mínima de 3 mm entre os contactos. Este tem de estar acessível após a montagem.

Aparelho sem cabo de alimentação: Efetuar a ligação estritamente de acordo com o esquema de ligação. Se necessário, montar as pontes de cobre. Uma ligação incorreta pode danificar o aparelho.

Cabo da rede de alimentação elétrica: Tipo H05 VV-F ou superior. O fio amarelo e verde para a ligação do condutor de proteção tem de medir mais 10 mm do lado do aparelho do que os restantes fios.

Para uma profundidade de instalação de 550 mm passar o cabo de ligação para a direita no sentido descendente na área da extremidade enviesada da caixa.

Montar o aparelho

- Em caso de encastramento de dois aparelhos um ao lado do outro: Ambas as pegadas das portas têm de apontar para o centro.
 - Se não existir nenhum fundo falso por cima do aparelho proteger o mesmo contra tombamento no móvel: Fixar dois esquadros convencionais em ambos os lados do móvel (a uma profundidade de 450 mm, 5 mm acima da altura do aparelho).
1. Empurrar o aparelho totalmente para dentro do móvel de encastrar.
Durante o processo não dobrar, entalar nem passar o cabo de ligação por cima arestas vivas.
 2. Alinhar o aparelho de forma centrada.
Entre o aparelho e frentes de móveis adjacentes é necessária uma folga de ar de 5 mm.
 3. Alinhar o aparelho com precisão, usando um nível de bolha.
 4. Fixar o aparelho com os parafusos fornecidos. Remover a proteção de transporte na porta.

Nota: Alinhar o aparelho de forma centrada e fixá-lo em primeiro lugar com o parafuso inferior no móvel. Em seguida, fixar os outros dois parafusos superiores.

Atenção!

Utilizar uma chave de fendas adequada, não riscar o painel!

Ajustar a porta

Para alinhar a porta do aparelho de uma forma precisa, é possível ajustá-la ligeiramente.

Para o efeito, abra a porta e solte um pouco ambos os parafusos na dobradiça inferior da porta. Ajuste a porta e aperte os parafusos.

Nota: A porta do aparelho vem ajustada aquando da entrega. Normalmente, não é necessário ajustar a porta posteriormente.

Combinação com forno combinado a vapor

Em primeiro lugar, montar o forno combinado a vapor. Observar as instruções de montagem do forno combinado a vapor. Para uma profundidade de instalação de 550 mm posicionar o cabo de ligação na área da reentrância da caixa.

Combinação com gaveta de aquecimento

Montar primeiro a gaveta de aquecimento WS. Respeitar as instruções de montagem da gaveta de aquecimento.

Inserir o forno na gaveta de aquecimento no armário de embutir. Ao inserir a aba, proceder com cuidado para não danificar a gaveta de aquecimento.

Desinstalação

1. Cortar a tensão do aparelho.
2. Soltar os parafusos de fixação.
3. Levantar ligeiramente o aparelho e puxá-lo totalmente para fora.

Σημαντικές υποδείξεις

- Διαβάστε τις οδηγίες προσεκτικά και φυλάξτε τις. Μόνο η σωστή εγκατάσταση, σύμφωνα με τις οδηγίες συναρμολόγησης, εξασφαλίζει την ασφάλεια κατά τη χρήση. Ο εγκαταστάτης ευθύνεται για την άψογη λειτουργία της συσκευής στη θέση τοποθέτησης.
- Μόνο ένας αδειούχος, ειδικευμένος τεχνικός επιτρέπεται να συνδέσει τη συσκευή.
- Πριν την εκτέλεση οποιασδήποτε εργασίας κλείνετε την παροχή του ρεύματος.
- Για την αποφυγή τραυματισμού (κόψιμο, σύνθλιψη) φοράτε προστατευτικά γάντια. Τα προσιτά κατά τη συναρμολόγηση εξαρτήματα μπορεί να είναι κοφτερά.
- Πριν την τοποθέτηση ελέγξτε τη συσκευή για τυχόν ζημιές μεταφοράς.
- Μη σηκώνετε τη συσκευή από την πόρτα, τη λαβή της πόρτας ή το κάτω πλαίσιο εξαερισμού.
- Για την εγκατάσταση προσέξτε τους τρέχοντες οικοδομικούς κανονισμούς και τις ισχύουσες προδιαγραφές της τοπικής επιχείρησης παροχής ηλεκτρικής ενέργειας.
- Συσκευή της κατηγορίας συσκευών 3: Για τοποθέτηση σε ένα ντουλάπι κουζίνας σύμφωνα με το σχέδιο τοποθέτησης (προσέξτε τις ελάχιστες αποστάσεις).

Υποδείξεις σχεδιασμού

Αναστολέας πόρτας μη αντικαθιστούμενος.

Απόσταση του σώματος του ντουλαπιού μέχρι την επιφάνεια της εξωτερικής πλευράς της πόρτας 21 mm.

Απόσταση του σώματος του ντουλαπιού μέχρι την εξωτερική ακμή της λαβής της πόρτας 72 mm.

Προσέξτε την προεξοχή της πρόσοψης μαζί με τη λαβή της πόρτας για το άνοιγμα των πλαϊνών συρταριών.

Σε περίπτωση που σχεδιάζετε την τοποθέτηση σε γωνία, λάβετε υπόψη μια γωνία ανοίγματος της πόρτας το λιγότερο 110°.

Για τοποθέτηση κάτω από τη βάση εστιών: Απόσταση μεταξύ της κάτω πλευράς της βάση εστιών και της επάνω ακμής του περιβλήματος του φούρνου: Το λιγότερο 15 mm. Οι υποδείξεις σχεδιασμού της βάσης εστιών (ειδικά για τον αερισμό, τη σύνδεση αερίου/ηλεκτρική σύνδεση) πρέπει να ληφθούν υπόψη.

Προετοιμασία του εντοιχιζόμενου ντουλαπιού

Τα ντουλάπια πρέπει να είναι ανθεκτικά στη θερμοκρασία μέχρι τους 90 °C, οι γειτονικές προσόψεις των ντουλαπιών μέχρι τους 70 °C.

Άνοιγμα εξαερισμού στον ενδιάμεσο πάτο του ντουλαπιού: ελάχ. 20 x 500 mm.

Το κουτί σύνδεσης πρέπει να βρίσκεται έξω από τη θέση τοποθέτησης.

Εκτελέστε τις εργασίες κοπής των ανοιγμάτων στο ντουλάπι πριν την τοποθέτηση της συσκευής. Απομακρύνετε τα απόβλητα (πριονίδια, γρέζια), η λειτουργία των ηλεκτρικών εξαρτημάτων μπορεί να επηρεαστεί αρνητικά.

Στερεώστε τα μη στερεωμένα ντουλάπια με μια γωνία του εμπορίου στον τοίχο.

Τοποθετήστε τη συσκευή τόσο ψηλά, ώστε να μπορείτε να αφαιρείτε χωρίς δυσκολία τα εξαρτήματα.

Ηλεκτρική σύνδεση

Προσέξτε για μια κατάλληλη ασφάλεια στην οικιακή ηλεκτρική εγκατάσταση. Η τάση και η συχνότητα της συσκευής πρέπει να συμπίπτουν με την τάση και τη συχνότητα της ηλεκτρικής εγκατάστασης (βλέπε πινακίδα τύπου).

Η συσκευή ανταποκρίνεται στην κατηγορία προστασίας I και επιτρέπεται να λειτουργεί μόνο με σύνδεση αγωγού προστασίας (γείωση).

Η ασφάλιση μέσω μικροαυτόματου διαρροής Β ή C είναι απαραίτητη.

Στην εγκατάσταση πρέπει να υπάρχει μια διάταξη διακοπής όλων των πόλων με ένα διάκενο επαφής το λιγότερο 3 mm. Αυτή η διάταξη διακοπής πρέπει να είναι ακόμα προσιτή και μετά την τοποθέτηση.

Συσκευή χωρίς καλώδιο σύνδεσης: Συνδέστε μόνο σύμφωνα με το σχέδιο σύνδεσης. Σε περίπτωση που χρειάζεται, τοποθετήστε τα συνημμένα χάλκινα εξαρτήματα γεφύρωσης. Σε περίπτωση εσφαλμένης σύνδεσης μπορεί να υποστεί ζημιά η συσκευή.

Καλώδιο σύνδεσης στο δίκτυο του ρεύματος: Τύπος H05 VV-F ή ανώτερος. Ο κίτρινος-πράσινος κλώνος για τη σύνδεση του αγωγού προστασίας (γείωση) πρέπει από την πλευρά της συσκευής να είναι 10 mm μεγαλύτερος από τους άλλους κλώνους.

Για ένα βάθος τοποθέτησης 550 mm οδηγήστε το καλώδιο σύνδεσης στην περιοχή της λοξοτμημένης γωνίας του περιβλήματος δεξιά προς τα κάτω.

Τοποθέτηση της συσκευής

- Σε περίπτωση τοποθέτησης δύο συσκευών τη μία δίπλα στην άλλη: Οι δύο χειρολαβές / τα δύο κοιλώματα λαβής πρέπει να δείχνουν προς τη μέση.
- Ασφαλίστε τη συσκευή στο ντουλάπι από ανατροπή, σε περίπτωση που δεν υπάρχει κανένας ενδιάμεσος πάτος πάνω από τη συσκευή: Στερεώστε δύο γωνίες του εμπορίου και από τις δύο πλευρές στο ντουλάπι (σε βάθος 450 mm, 5 mm πάνω από το ύψος της συσκευής).

1. Σπρώξτε τη συσκευή εντελώς μέσα στο εντοιχιζόμενο ντουλάπι.

Σε αυτή την περίπτωση μην τσακίσετε, μην μαγκώσετε ή μην περάσετε το καλώδιο σύνδεσης πάνω από κοφτερές ακμές.

2. Κεντράρετε τη συσκευή.

Μεταξύ της συσκευής και των γειτονικών προσόψεων των ντουλαπιών είναι απαραίτητο ένα κενό 5 mm.

3. Ευθυγραμμίστε τη συσκευή με το αλφάδι ακριβώς οριζόντια.

4. Στερεώστε τη συσκευή με τις συνημμένες βίδες. Απομακρύνετε την ασφάλεια μεταφοράς στην πόρτα.

Υπόδειξη: Κεντράρετε τη συσκευή και στερεώστε την πρώτα με την κάτω βίδα στο ντουλάπι. Μετά στερεώστε τις δύο επάνω βίδες.

Προσοχή!

Χρησιμοποιήστε ένα κατάλληλο κατσαβίδι, μη γρατσουνίσετε την κονσόλα!

Ρύθμιση της πόρτας

Για την ακριβή ευθυγράμμιση μπορεί να ρυθμιστεί ελαφρά η πόρτα της συσκευής.

Γι' αυτό ανοίξτε την πόρτα και λύστε λίγο τις δύο βίδες στον κάτω μεντεσέ της πόρτας. Ρυθμίστε την πόρτα και σφίξτε τις βίδες.

Υπόδειξη: Η πόρτα της συσκευής στην κατάσταση παράδοσης είναι ρυθμισμένη. Κανονικά μια ρύθμιση της πόρτας δεν είναι απαραίτητη.

Συνδυασμός με φούρνο μαγειρέματος με ατμό

Πρώτα συναρμολογήστε το φούρνο μαγειρέματος με ατμό.

Προσέξτε τις οδηγίες συναρμολόγησης του φούρνου μαγειρέματος με ατμό.

Για ένα βάθος τοποθέτησης 550 mm τοποθετήστε το καλώδιο σύνδεσης στην περιοχή της εγκοπής του περιβλήματος.

Συνδυασμός με θερμαινόμενο συρτάρι

Πρώτα συναρμολογήστε το θερμαινόμενο συρτάρι WS. Προσέξτε τις οδηγίες τοποθέτησης του θερμαινόμενου συρταριού.

Σπρώξτε το φούρνο πάνω στο θερμαινόμενο συρτάρι μέσα στο εντοιχιζόμενο ντουλάπι. Κατά την τοποθέτηση μην προξενήσετε ζημιά στην κονσόλα του θερμαινόμενου συρταριού.

Αφαίρεση

1. Θέστε τη συσκευή εκτός τάσης.

2. Λύστε τις βίδες στερέωσης.

3. Σηκώστε λίγο τη συσκευή και τραβήξτε την εντελώς έξω.

SV

Viktigt att observera

■ Läs anvisningen noggrant och spara den. En säker användning är endast garanterad om apparaten byggts in fackmässigt. Installatören är ansvarig för att apparaten fungerar felfritt på uppställningsplatsen.

■ Apparaten får endast anslutas av behörig fackman.

■ Bryt alltid strömtillförseln innan du genomför några som helst arbeten.

■ Använd skyddshandskar för att undvika skärskador. Delar som är tillgängliga vid monteringen kan ha skarpa kanter.

■ Kontrollera före inbyggnaden att apparaten inte har transportskador.

■ Använd inte luckan, luckhandtaget eller den nedre luftlisten till att lyfta apparaten.

■ Följ aktuellt gällande byggnadsföreskrifter och det lokala elförsörjningsföretagets föreskrifter vid installationen.

■ Apparat av apparatklass 3: För inbyggnad i en köksinredning enligt inbyggnadsskissen (beakta angivna minsta avstånd).

Planeringsråd

Luckan är inte omhångningsbar.

Ugnsluckans frontyta sticker ut 21 mm från möbelstommen.

Luckhandtagets ytterkant sticker ut 72 mm från möbelstommen.

Tänk på överhäng inkl. luckhandtag, när lådor ska öppnas vid sidan av ugnen.

Vid planering av hörnlösning måste man beräkna en dörröppningsvinkel på minst 110°.

För inbyggnad under hållar: Avståndet mellan hållens undersida och ugnens ovankant: minst 15 mm. Följ även planeringsråden för hållarna (särskilt beträffande ventilation, gas-/elanslutning).

Förbereda inbyggnadsmöbeln

Inbyggnadsmöbeln måste tåla temperaturer på upp till 90 °C, angränsande möbelfronter upp till 70 °C.

Ventilationsöppning i inbyggnadsskåpets mellanhylla: 20 x 500 mm.

Anslutningsdosan måste sitta utanför inbyggnadsnischen.

Utför alla utskärningsarbeten i inredningsmöbeln innan du monterar in enheten. Avlägsna spån, annars kan de elektriska komponenternas funktion påverkas.

Ej fastsatta möbler skall förankras i väggen med vanligt förekommande fästvinklar.

Bygg inte in enheten högre än att man kan ta ut tillbehören utan problem.

Elektrisk anslutning

Ta reda på att husets installation har lämplig säkring. Enhetens spänning och frekvens måste stämma överens med elinstallationen (se typskylten).

Enheten motsvarar skyddsklass I och får endast användas med skyddsledaranslutning.

Säkring krävs via B- eller C-automatsäkring.

En allpolig fränkskyltare med ett kontaktgap på minst 3 mm måste också ingå i installationen. Denna måste vara tillgänglig även efter inbyggnaden.

Enhet utan anslutningsledning: Anslutningen får endast göras enligt anslutningsschemat. Montera vid behov de medföljande kopparbruggarna. Vid felaktig anslutning kan enheten skadas.

Nätanslutningsledning: Typ H05 VV-F eller högvärdigare.

På enheten måste den gul-gröna ledaren för skyddsledaranslutningen vara 10 mm längre än de andra ledarna.

För ett installationsdjup på 550 mm ska elledningen dras neråt vid ugnens avfasade hörn på höger sida.

Bygga in apparaten

■ Vid inbyggnad av två apparater bredvid varandra: Båda luckhandtagen / greppfördjupningarna måste peka mot mitten.

■ Säkra apparaten i skåpet mot tippning om det inte finns en mellanskiva över apparaten: Montera två i handeln vanligt förekommande fästvinklar på båda sidor i skåpet (på 450 mm djup, 5 mm över apparatens höjd).

1. Skjut in apparaten helt och hållet i inbyggnadsmöbeln. Anslutningsledningen får då inte knickas, klämmas in eller ledas över skarpa kanter

2. Se till att placera apparaten exakt i mitten. Det behövs dessutom en luftsprunga på 5 mm mellan apparaten och närstående möbelfronter.

3. Rikta upp apparaten exakt vågrätt med vattenpass.

4. Skruva fast apparaten med de medföljande skruvarna. Ta bort transportsäkringarna vid luckan.

Anvisning: Centra enheten och fixera den först med den nedre skruven i möbeln. Skruva sedan fast de båda övre skruvarna.

Obs!

Använd lämplig skruvmejsel, skrapa inte panelen!

Justera luckan

Det går att justera luckan något så att den passar exakt.

Öppna luckan och lossa lite på de 2 skruvarna vid undre luckgångjärnet. Justera luckan och dra åt skruvarna.

Anvisning: Luckan är justerad vid utleverans. Du ska normalt sett inte behöva justera luckan.

Kombination med ångugn

Montera först ångugnen. Följ noga monteringsanvisningen till ångugnen.

För ett inbyggnadsdjup på 550 mm måste elledningen placeras i området vid ugnens ursparning.

Kombination med porslinsvärmare

Montera först värmelådan. Följ värmelådans monteringsanvisning.

Skjut in ugnen ovanpå värmelådan i skåpstommen. Se till så att du inte skadar fronten på värmelådan när du skjuter in.

Urmontering

1. Gör apparaten spänningslös.

2. Lossa fästskruvarna.

3. Lyft litet på apparaten och dra ut den helt och hållet.

da

Vigtige henvisninger

■ Vejledningen skal læses omhyggeligt og opbevares. Kun en faglig korrekt montering i henhold til monteringsanvisningen garanterer sikkerheden under brugen. Installatøren er ansvarlig for, at apparatet fungerer fejlfrit på opstillingstedet.

■ Kun en autoriseret installatør må tilslutte apparatet.

■ Inden der gennemføres noget arbejde skal strømforsyningen afbrydes.

■ For at undgå snitsår skal man have beskyttelseshandsker på. Dele, som er tilgængelige under monteringen, kan have skarpe kanter.

■ Kontroller apparatet før monteringen for transportskader.

■ Løft apparatet ikke ved døren, dørhåndtaget eller luftlisten nederst.

■ Til installationen skal gældende byggereglementer og bestemmelserne fra det regionale elektricitetsværk overholdes.

■ Apparat af apparatklasse 3: Til montering i et køkkenelement iht. monteringskitse (minimumsafstande skal overholdes).

Monteringsanvisninger

Dør, kan ikke vendes.

Afstand skabskorpus til dørfrontens overflade 21 mm.

Afstand skabskorpus til håndtagets yderste kant 72 mm.

Vær opmærksom på den opragende front inkl. håndtag mht. at kunne åbne skuffer i siden.

Husk at døren skal kunne åbnes min. 110°, når der planlægges en hjørneløsning.

Ved montering under kogetopper: Afstand mellem kogetoppens underside og ovnkabinettets overkant: min. 15 mm. Tag hensyn til monteringsanvisningerne vedr. kogetopper (især om ventilation, gas-/el-tilslutning).

Forberede køkkenelementet

Køkkenelementer skal være temperaturbestandige op til 90°C, tilstødende möbelfronter op til 70°C.

Ventilationsudskæring i køkkenelementets mellembund: min. 20 x 500 mm.

Tilslutningsdåsen skal ligge udenfor indbygningsnischen.

Gennemfør udskæringsarbejder på møblet før apparatet indsættes. Fjern spåner, disse kan påvirke funktionen af elektriske komponenter.

Ikke fastgjorte møbler skal fastgøres på væggen med en gængse vinkel.

Apparatet må kun monteres så højt, at tilbehør kan tages ud uden problemer.

Elektrisk tilslutning

Vær opmærksom på, at husinstallationen har en passende beskyttelse. Apparatets spænding og frekvens skal stemme overens med den elektriske installation (se typeskiltet).

Apparatet svarer til beskyttelsesklasse 1 og må kun tages i drift med tilslutning af beskyttelseslederen.

En beskyttelse via B- eller C-automatsikringer er påkrævet.

Installationen skal have en alpolet ledningsadskiller med mindst 3 mm kontaktafstand. Denne skal også være tilgængelig efter monteringen.

Apparat uden tilslutningsledning: Skal kun tilsluttes iht. tilslutningsskema. Monter efter behov de medfølgende kobberbøjler. Apparatet kan beskadiges, hvis det tilsluttes forkert. Nettleitningsledning: Type H05 VV-F eller af højere kvalitet. Den gul-grønne leder, som er beskyttelseslederen, skal på apparatets side være 10 mm længere end de andre ledere.

Ved en indbygningsdybde på 550 mm skal tilslutningskablet føres til højre og nedad ved det affasede kabinethjørne.

Indbygge apparatet

■ Ved montering af to apparater ved siden af hinanden: Begge håndtag / forsænkede greb skal vise mod midten.

■ Det skal sikres, at apparatet ikke vipper i skabet, hvis der ikke findes nogen mellembund over apparatet: Fastgør i skabet to gængse vinkler på begge sider (450 mm ind i skabet og 5 mm over apparatet).

1. Skub apparatet helt ind i køkkenelementet.
Herved må tilslutningskabler ikke foldes, kommes i klemme eller føres hen over skarpe kanter.
2. Udret apparatet i midten.
Mellom apparat og tilstødende møbelfronter kræves der en luftspalte på 5 mm.
3. Udret apparatet nøjagtig vandret med et vaterpas.
4. Fastgør apparatet vha. de medfølgende skruer. Fjern transportsikringen fra døren.

Bemærk: Apparatet udrettes i midten og fikses først med den nederste skrue i skabet. Derefter fastgøres de to øverste skruer.

Pas på!

Benyt en egnet skruetrækker, og sørg for, at panelet ikke får nogen ridser!

Indjustere apparatets dør

Døren kan justeres lidt, så den kan placeres helt nøjagtigt. Luk døren op, og skru de to skruer ved det nederste dørhængsel lidt ud. Indjuster døren, og spænd skruerne til igen.

Bemærk: Ved leveringen er apparatets dør indjusteret. Normalt er det ikke nødvendigt at indjustere døren.

Kombination med kombi-/dampovn

Monter kombi-/dampovnen først. Vær opmærksom på kombi-/dampovnens monteringsvejledning.

Ved en indbygningsdybde på 550 mm skal tilslutningskablet positioneres ved udsparingen i kabinettet.

Kombination med varmeskuffe

Monter først varmeskuffen WS. Følg monteringsvejledningen for varmeskuffen.

Sæt ovnen på varmeskuffen, og skyd dem ind i indbygningsskabet. Pas på, at varmeskuffens panel ikke bliver beskadiget.

Demontering

1. Gør apparatet spændingsløs.
2. Løsn fastgørelsesskruerne.
3. Løft apparatet en smule og træk det helt ud.

no

Viktige henvisninger

- Anvisningen må leses omhyggelig og oppbevares. Kun fagmessig montering i samsvar med monteringsanvisningen garanterer sikker bruk. Installatøren er ansvarlig for at apparatet fungerer feilfritt når det har kommet på plass.
- Apparatet må kun tilkobles av en fagmann med konsesjon.
- Før alle arbeider må strømtilførselen brytes.
- Bruk vernehansker for å unngå kutt. Deler som er tilgjengelige under monteringen kan ha skarpe kanter.
- Kontroller apparat før innbygging for transportskader.
- Løft apparatet verken på dør, dørhåndtak eller nedre luftledeskinne.
- For installasjon må man være oppmerksom på de aktuelle byggeforskriftene og forskriftene til den lokale strømforsyningen.
- Apparat i apparatklassen 3: For innbygging i kjøkkenmøbler i henhold til innbyggingsskissen (vær oppmerksom på minste avstander).

Henvisninger til planlegging

Dørhengsling kan ikke byttes.

Avstand møbelskap til dørfront 21 mm.

Avstand møbelskap til ytterkant dørhåndtak 72 mm.

Vær oppmerksom på utkravning av fronten inkl. dørhåndtaket for åpningen av skuffer ved siden av.

Ta ved planlegging av en hjørneløsning hensyn til døråpningsvinkel på min. 110°.

For innbygging under koketopper: Avstand mellom koketoppens underside og stekeovnhusets overkant: min. 15 mm. Det må tas hensyn til henvisningene til planlegging for koketoppene (spesielt til ventilasjon, tilkobling for gass/elektrisitet).

Forberedelse av kjøkkenskapet

Kjøkkeninnredning må være temperaturbestandig opptil 90°C, møbelfronter ved siden av opptil 70°C.

Utskjæring for ventilasjon i innbyggingsskapets mellombunn: min. 20 x 500 mm.

Koblingsboksen må være utenfor innbyggingssnisjen.

Alle utskjæringsarbeider på kjøkkeninnredningen må utføres før apparatet settes inn. Fjern spon, funksjonen til elektriske komponenter kan påvirkes negativt.

Møbler som ikke er festet må festes med en vanlig vinkel til veggen.

Bygg inn apparatet bare så høyt at utstyret kan tas ut uten problemer.

Elektrisk tilkobling

Vær oppmerksom på egnet sikring av husinstallasjonen. Spenning og frekvens til apparatet må stemme overens med den elektriske installasjonen (se typeskilt).

Apparatet er i samsvar med beskyttelsesklasse 1 og må bare benyttes med jordet stikkontakt.

Det kreves sikring i form av sikringsautomat av type B eller C.

Installasjonen må tilkobles med en allpolig skillebryter med en kontaktåpning på minst 3 mm. Denne må fortsatt være tilgjengelig etter innbyggingen.

Apparat uten tilkoblingsledning: Tilkobling må kun skje iht. koblingsskjemaet. Monter vedlagte kobberstrapper ved behov. Ved feil tilkobling kan apparatet bli skadet.

Nettledning: Type H05 VV-F eller høyere. Den gul-grønne lederen i den jordede ledningen må på apparatsiden være 10 mm lengre enn de andre lederne.

Før tilkoblingskabelen for en innbyggingssdybde på 550 mm nedover til høyre i området til det avfasede hushjørnet.

Montere apparatet

- Ved innbygging av to apparater ved siden av hverandre: Begge dørhåndtak / forsenkede grep må peke mot midten.
- Sikre apparat i skapet mot at det velter, hvis det ikke er en mellombunn over apparatet: Fest to vanlige vinkler på begge sider i skapet (ved 450 mm skapdybde, 5 mm over apparathøyde).
- Fest den vedlagte festeplaten på kjøkkenskapets hengselside nede på siden med to skruer. Lag et kjørnermerke på skruens midtpunkt, festeplaten må posisjoneres eksakt. Drei festeplaten med 180° alt etter monteringsituasjon på mellombunn eller varmeskuff WS 4. Apparatet smekker inn i festeplaten når det skyves inn i skapet.

1. Skyv apparatet helt inn i innbyggingsskapet.

Tilkoblingskabelen må ved dette verken knekkes, klemmes inn eller føres over skarpe kanter.

2. Rett apparatet inn i midten.

Mellom apparat og møbelfronter ved siden er det nødvendig med en luftspalte på 5 mm.

3. Rett apparat med vaterpasset inn eksakt vannrett.

4. Fest apparatet med den vedlagte skruen. Fjern transportsikringen fra døren.

Merk: Rett apparatet inn mot midten og fest det først med den nedre skruen i møbelet. Fest så de to skruene oppe.

Obs!

Bruk egnet skrutrekker, ikke rip opp panelet!

Justering av døren

For eksakt innstilling kan ovnsdøren lett justeres.

Åpne døren, og løsne begge skruene på det nedre dørhengelet. Juster døren, og skru fast skruene.

Merk: Ovnsdøren er justert ved levering. En justering av døren er vanligvis ikke nødvendig.

Kombinasjon med dampstekeovn

Monter først dampstekeovnen. Ta hensyn til dampstekeovnens monteringsanvisning.

Posisjoner tilkoblingskabelen for en innbyggingssdybde på 550 mm i området til utsparingen for huset.

Kombinasjon med varmeskuff

Monter først varmeskuffen WS. Følg monteringsanvisningen til varmeskuffen.

Skyv ovnen inn i innbyggingsskapet oppå varmeskuffen. Pass på ikke å skade panelet på varmeskuffen når du skyver ovnen inn.

Demontering

1. Koble apparatet spenningsløst.
2. Løsne festeskruer.
3. Løft apparatet litt og trekk det helt ut.

Tärkeitä vihjeitä

- Lue nämä ohjeet tarkoin kannesta kanteen ja säilytä ohjeet. Vain jos asennus on tehty asiantuntevasti tämän asennusohjeen mukaisesti on laitteen turvallinen käyttö taattu. Asentaja on vastuussa siitä, että laite toimii paikalleen asennettuna moitteettomasti.
- Laitteen saa asentaa vain valtuutettu sähköasentaja.
- Jokaisen huoltotoimenpiteen yhteydessä on laitteesta katkaistava virta.
- Käytä suojahansikkaita leikkuuvammojen estämiseksi. Asennuksen yhteydessä esillä olevat osat voivat olla teräviä.
- Tarkista laite ennen paikalleen asennusta mahdollisten kuljetusvaurioiden suhteen.
- Älä nosta laitetta luukusta, luukun kahvasta tai alemmasta ilmalistasta.
- Asennettaessa täytyy noudattaa voimassa olevia rakennussäädöksiä ja paikallisen sähköntuottajan määräyksiä.
- Laite joka kuuluu laiteluokkaan 3: Keittiökaluasteisiin asentaminen asennuspiirroksen mukaisesti (huomioi vähimmäisetäisyydet).

Suunnitteluohjeita

Luukun avautumissuuntaa ei voi vaihtaa.

Etäisyys kalusterungon ja luukun etupinnan välillä 21 mm.

Etäisyys kalusterungon ja luukun kahvan ulkoreunan välillä 72 mm.

Huomioi asennettaessa etulevyn ylitys ja luukun kahva sivuilla olevien laatikoiden aukaisemisen suhteen.

Huomioi kulma-asennusta suunniteltaessa, että luukun aukeamiskulma on väh. 110°.

Asennus keittotason alapuolelle: Etäisyys keittotason alareunan ja uunin rungon yläreunan välillä: väh. 15 mm. Huomioi keittotasojä koskevat suunnitteluohjeet (erityisesti ilmanvaihto, kaasu-/ sähköliitäntä).

Kaapistoihin tehtävät muutostyöt

Kaapistojen, joihin laite asennetaan on oltava 90°C lämmönkestäviä, laitteen viereisten kaapistojen etureunojen 70°C. Keittiökaapistoon asennettuun välihylyyn tehtävä ilmanvaihtoaukko: väh. 20 x 500 mm.

Liitäntäpistorasian on oltava asennussyvennyksen ulkopuolella.

Kaikki kaapistoihin ja työtasoihin tehtävät leikkuutyöt on tehtävä ennen laitteen sijoittamista paikalleen. Syntynyt lastu on poistettava, koska se voi haitata sähköisten osien toimintaa.

Mikäli kalusteita ei ole asennettu kiinteästi, kiinnitä ne kaupasta saatavalla kiinnityskulmalla seinään.

Asenna laite vain niin korkealle, että pääset vaivatta käsiksi lisävarusteisiin.

Sähköverkkoon liittäminen

Huomioi rakennuksen sähköasennuksen sovitettu varoke.

Laitteen sähköisen jännitteen ja taajuuden on vastattava rakennuksen sähköasennusta (katso Tyypikilpi).

Laite vastaa suojaluokkaa I ja sitä saa käyttää vasta kun on asennettu suojajohdin.

Varmistettava B- tai C-varokeautomaateilla.

Asennuksen yhteydessä on oltava valmiina kaikkinaapainen 3 mm:n kosketusvälin katkaisin. Pistorasiaan on päästävä käsiksi myös asennuksen jälkeen.

Laite ilman liitäntäjohtoa: Liitetään vain liitoskuvan mukaan. Asennetaan tarvittaessa oheiset kuparisillat. Laite voi vaurioitua, jos sen liitäntä tehdään väärin.

Verkkoliitäntäjohto: Verkkoliitäntäjohtojen on vastattava vähintään tyyppiä H05 VV-F. Kelta-vihreäraitaisen suojajohdinten on oltava laitteenpuoleisessa päässä 10 mm pitempi kuin muut säikeet.

Asennussyvyyden ollessa 550 mm on liitosjohto vedettävä uunin rungon viistoiteun kulman kohdalla oikealle alas.

Kaapistoon asentaminen

- Jos asennetaan kaksi laitetta vierekkäin: Molempien laitteiden kahvojen/tartuntasyvennyksen on osoitettava keskelle.
- Mikäli keittiökaapistossa ei laitteen yläpuolella ole välihylyä, on varmistettava, että laite ei pääse kallistumaan. Asenna kaapistoon sisään kaksi kaupasta saatavaa kiinnityskulmaa laitteen molemmin puolin 450 mm syvyydelle kaapin sisäreunaan, 5 mm laitteen yläpuolelle.

1. Työnnä laite kokonaan kaapistoon.

Varo tällöin taittamasta liitosjohtoa, jättämistä johtoa puristuksiin tai vetämistä sitä terävien reunojen yli.

2. Aseta laite keskelle aukkoa ja vaatraa se.

Laitteen ja viereisten kaapistojen etureunojen väliin on jäätävä vähintään 5 mm:n ilmarako.

3. Tarkista vesivaakaa käyttäen, että laite on asennettu tarkasti vaakatasoon.

4. Kiinnitä laite oheisilla ruuveilla. Poista luukussa olevat kuljetussuojat.

Huomautus: Aseta laite keskelle aukkoa ja kiinnitä ensin alimmaisella ruuvilla kalusteisiin. Kiinnitä sen jälkeen molemmat ylimmäiset ruuvit.

Huomio!

Käytä sopivaa ruuvimeisseliä, varo naarmuttamasta ohjauspaneelia!

Luukun hienosäätö

Laitteen luukku voidaan tarvittaessa hienosäätää vähän.

Avaa sitä varten laitteen luukku ja löystytä vähän luukun alasaranan molempia ruuveja. Hienosäädä luukku ja kierrä ruuvit kiinni.

Huomautus: Laitteen luukku on toimitettaessa hienosäädetty paikalleen. Luukun hienosäätö ei ole tavallisesti tarpeen.

Yhdistäminen yhdistelmähöryuunin kanssa

Asenna ensin yhdistelmähöryuuni. Huomioi yhdistelmähöryuunin asennusohjeet.

Asennussyvyyden ollessa 550 mm on liitosjohto sijoitettava runkoaukon kohdalle.

Yhdistäminen lämpölaatikon kanssa

Asenna ensin lämpölaatikko WS. Noudata lämpölaatikon asennusohjetta.

Työnnä uuni lämpölaatikon yläpuolelle kaappiin. Varo vaurioittamasta lämpölaatikon etupaneelia.

Kaapistosta purkaminen

1. Katkaise laitteesta virta.
2. Irrota kiinnitysruuvit.
3. Nosta laitetta hieman ja vedä ulos.

Olulised nõuanded

- Lugege kasutusjuhend hoolikalt läbi ja hoidke alles. Ohutu kasutamine on tagatud ainult siis, kui paigaldamine toimub vastavalt paigaldusjuhendile. Paigaldatud seadme veatu töö eest vastutab paigaldaja.
- Seadet tohib vooluvõrguga ühendada ainult litsentseeritud elektrik.
- Enne mis tahes tööde teostamist lülitage vool välja.
- Lõikevigastuste vältimiseks kandke kaitsekindaid. Paigaldamise ajal ligipääsetavad detailid võivad olla teravate servadega.
- Enne paigaldamist kontrollige, ega seade ei ole transportimisel viga saanud.
- Ärge tõstke seadet uksest, uksekäepidemest ega alumisest ventilatsiooniliistust.
- Paigaldamisel järgige kehtivaid ehitusnõudeid ja kohaliku elektriettevõtja nõudeid.
- Seade kuulub klassi 3: ette nähtud integreerimiseks köögimööblisse vastavalt joonisele (jpidage kinni minimaalsetest vahekaugustest)

Planeerimissoovitused

Uksepiire ei ole vahetatav.

Mööbli kaugus ukse esiküljest 21 mm.

Mööbli kaugus uksekäepideme välisservast 72 mm.

Veenduge, et esipaneel koos uksekäepidemega ei takista külgsahtlite avamist.

Nurgalahenduse planeerimisel võtke arvesse, et ukse avanemise nurk on vähemalt 110°.

Pliidiplaadi alla paigaldamisel peab pliidiplaadi alumise serva ja ahju korpuse ülemise serva vahele jääma vähemalt 15 mm.

Järgige pliidiplaadide paigaldusjuhiseid (eeskätt ventilatsiooni, gaasi- ja elektriühendusi puudutavaid juhiseid).

Integreeritava mööbli ettevalmistamine

Mööbel, kuhu seade sisse ehitatakse, peab taluma temperatuuri kuni 90 °C, külgnev mööbel temperatuuri kuni 70 °C.

Integreeritava kapi vahepõhjas olev ventilatsioonitava peab olema vähemalt 20 x 500 mm suurune.

Pistikupesa peab paiknema väljaspool paigaldusniši.

Tehke mööblisse väljalõiked enne seadme kohaleasetamist. Eemaldage laastud, need võivad häirida elektridetailide tööd.

Kinnitamata mööbel tuleb seina külge kinnitada standardse nurgikuga.

Paigalduskõrguse valikul veenduge, et tarvikuid saaks ahjust hõlpsalt välja võtta.

Ühendamine vooluvõrguga

Veenduge, et elektrikliki kaitse on sobiv. Seadme pinge ja sagedus peavad kokku langema vooluvõrgu pinge ja sagedusega (vt andmesilt).

Seade vastab kaitseastmele 1 ja see tuleb ühendada kaitsejuhiga. Vajalik on B või C tüüpi automaatkaitselüliti.

Ühendamine: paigaldada tuleb kõikide pooluste ahelakatkesti, mille kontaktivahe on vähemalt 3 mm. Pärast sisseehitamist peab see olema ligipääsetav.

Illa ühenduskaablita seade: Ühendus tuleb teostada vastavalt ühendusjoonisele. Vajaduse korral monteeri komplekti kuuluvad vaskillad. Vale ühendamine korral võib seade kahjustada saada. Ühendusjuhe: tüüp H05 VV-F või kõrgem. Kaitsejuhtme kollane-roheline soon peab olema seadme pool teistest soontest 10 mm võrra pikem.

Kui paigaldussügavus on 550 mm, viige ühendusjuhe korpuse nurga piirkonnas paremalt alla.

Seadme paigaldamine

- Kahe seadme kõrvuti paigaldamise korral peavad mõlemad uksekäepidemed / süvistatud käepidemed olema suunatud keskele.
 - Kui seadme peal ei ole vahepõhja, tuleb seade kaldu vajumise vältimiseks kinnitada: selleks kinnitage kappi mõlemale poole kaks standardset nurgikut (450 mm sügavusele, 5 mm seadmest kõrgemale).
1. Lükake seade integreeritavasse mööblisse täielikult sisse. Veenduge, et ühendusjuhe on vaba, ei jää millegi vahele ega jookse üle teravate servade.
 2. Tsentreerige seade. Seadme ja sellega külgneva mööbli vahele tuleb jätta 5 mm õhuvähe.
 3. Kontrollige seadme asendit vesiloodi abil.
 4. Kinnitage seade komplekti kuuluvate kruvide abil. Eemaldage ukse küljest transporditugi.

Märkus: Tsentreerige seade ja fikseerige kõigepealt alumiste kruvidega mööbli külge. Seejärel keerake kinni mõlemad ülemised kruvid.

Tähelepanu!

Kasutage sobivat kruvikeerajat, ärge kriimustage liistu!

Ukse asendi reguleerimine

Täpseks väljarihtimiseks saab ukse asendit veidi reguleerida. Selleks avage uks ja keerake ukse alumise liigendi kahte kruvi pisut lahti. Reguleerige ukse asendit ja keerake kruvid kinni.

Märkus: Seadme uks on tarnimisel reguleeritud õigesse asendisse. Üldjuhul ei ole ukse asendit vaja reguleerida.

Kombinatsioon õhuringlusega auruahjuga

Esmalt paigaldage õhuringlusega auruaahi. Järgige õhuringlusega auruahju paigaldusjuhendit.

Kui paigaldussügavus on 550 mm, seadke ühendusjuhe korpuse väljalõike piirkonda.

Kombinatsioon soojendussahliga

Kõigepealt paigaldage soojendussahel WS. Järgige soojendussahli paigaldusjuhendit.

Tõstke ahi kappi soojendussahli peale. Tõstmisel olge ettevaatlik, et vältida soojendussahli liistu vigastamist.

Lahtiühendamine

1. Lahutage seade vooluvõrgust.
2. Keerake lahti kinnituskruvid.
3. Kergitage seadet pisut ja tõmmake täiesti välja.

Svarbios nuorodos

- Atidžiai perskaitykite instrukciją ir ją išsaugokite. Prietaisas saugiai naudojimas tik tinkamai jį įmontavus, laikantis montavimo instrukcijos. Įrengimo darbus atliekantis asmuo yra atsakingas už neprikaištingą veikimą statymo vietoje.
- Prietaisą prijungti gali tik licenciją turintis kvalifikuotas darbuotojas.
- Prieš atliekant bet kokius darbus reikia atjungti srovės tiekimą.
- Mūvėkite apsaugines pirštines, kad neįsijautumėte. Dalys, kurios yra prieinamos montuojant, gali būti su aštriomis briaunomis.
- Prieš montuodami prietaisą, patikrinkite, ar jis nebuvo pažeistas transportuojant.
- Nekelkite prietaiso paėmę už durelių, durelių rankenos ar apatinio oro cirkuliacijos plyšio.
- Įrengdami atsižvelkite į naujausias galiojančias statybos taisykles ir regiono elektros energijos tiekėjo potvarkius.
- Tai yra 3 klasės prietaisas: skirtas montuoti į virtuvės baldus pagal pateiktą montavimo brėžinį (atsižvelkite į mažiausius atstumus).

Planavimo nuorodos

Durelių stabdiklio vietos keisti negalima.

Atstumas nuo baldo korpuso iki durelių priekinio paviršiaus – 21 mm.

Atstumas nuo baldo korpuso iki durelių rankenos išorinio krašto – 72 mm.

Reikia atsižvelgti į priekio išsikišimą ir durelių rankeną, kad būtų galima atidaryti šoninius stalčius.

Planuojant montuoti kampe, durų atidarymo kampas turi būti min. 110°.

Montuojant po kaitlente: atstumas nuo kaitlentės apačios iki orkaitės korpuso viršutinio krašto: min. 15 mm. Būtina atsižvelgti į kaitlenčių planavimo nuorodas (ypač susijusias su vėdinimu, dujų ir elektros jungtimi).

Baldo, į kurį montuojamas prietaisas, paruošimas

Baldai, į kuriuos montuojamas prietaisas, turi būti atsparūs karščiui iki 90 °C, o priekinės greitimų baldų plokštės – iki 70 °C.

Vėdinimo išpjova įmontavimo spintelės tarpiniame dugne: min. 20 x 500 mm.

Prijungimo lizdas turi būti už montavimo nišos.

Angas balde išpjaukite prieš įstatydami prietaisą. Nuvalykite drožles, nes jos gali turėti neigiamos įtakos elektrinėms konstrukcinėms dalims.

Nepritvirtintus baldus prie sienos pritvirtinkite įprastu kampainiu.

Prietaisą montuokite tik tokiaame aukštyje, kad būtų galima lengvai išimti priedus.

Elektros jungtis

Pasirūpinkite tinkama namų instaliacijos apsauga. Prietaiso įtampa ir dažnis turi sutapti su elektros instaliacijos duomenimis (žr. specifikacijų lentelę).

Prietaisas atitinka 1 apsaugos klasę ir gali būti naudojamas tik prijungus apsauginį laidą.

Reikia naudoti B arba C charakteristikos automatinius jungiklius.

Prijungimo vietoje ne mažesniu kaip 3 mm atstumu tarp kontaktų turi būti įmontuotas visų polių atjungimo įtaisas. Ir įmontavus jis turi būti laisvai pasiekiamas.

Prietaisas be prijungimo laido: Junkite tik pagal prijungimo schemą. Prireikus sumontuokite pridedamus varinius tiltelius. Prijungus netinkamai gali būti pažeistas prietaisas.

Prijungimo prie tinklo laidas: H05 VV-F tipo arba aukštesnės kokybės. Geltonai žalia gysla apsauginiam laidui prijungti iš prietaiso pusės turi būti 10 mm ilgesnė nei kitos gyslos.

Jei montuojama 550 mm gylyje, elektros laidas nuolaidaus korpuso kampo srityje, dešinėje pusėje, turi būti nutiestas žemyn.

Prietaiso įmontavimas

- Montuojant du prietaisus vieną šalia kito: abi durelių rankenos / rankenų lovėliai turi būti nukreipti į centrą.
- Jei virš prietaiso nėra tarpinio dugno, prietaisą užfiksuokite spintelėje, kad jis nepakryptų: abiejose spintelės pusėse prisukite du įprastus kampuočius (450 mm gylyje, 5 mm nuo prietaiso viršaus).

1. Visā prietaisā īstumkite j baldā, j kurj montuojamas prietaisas. Tai darydami nesulenkite, neprispauskite ir per aštrius kampus netraukite elektros laido.
2. Prietaisā išlygiuokite centre. Tarp prietaiso ir šalia stovinčių baldų priekinių plokščių turi būti 5 mm oro tarpas.
3. Prietaisā tiksliai horizontaliai išlygiuokite gulsčiuoku.
4. Pritvirtinkite prietaisā pristatytas varžtas. Nuimkite ant durelių esančią transportavimo apsaugā.

Pastaba: Prietaisā išlygiuokite centre ir balde pirmiausia pritvirtinkite apatiniais varžtais. Po to prisukite abu viršutinius varžtus.

Dėmesio!

Naudokite tinkamā atsuktuvā, nesubraižykite skydelio!

Durelių reguliavimas

Norint tiksliai išlygiuoti prietaiso dureles, jas galima šiek tiek pakreipti.

Tam atidarykite dureles ir šiek tiek atsukite abu apatinio durelių lanksto varžtus. Pareguoliuokite dureles ir prisukite varžtus.

Pastaba: Pristatyto prietaiso durelės yra sureguliuotos. Dažniausiai reguliuoti nereikia.

Derinimas su kombinuotąja garine orkaite

Pirmiausia įmontuokite kombinuotąją garinę orkaitę. Atsižvelkite į kombinuotosios garinės orkaitės montavimo instrukcijā.

Jei montuojama 550 mm gylyje, elektros laidas turi būti korpuse esančios išėmos srityje.

Derinimas su šildomuoju stalčiumi

Pirmiausia sumontuokite šilumos palaikymo stalčių WS. Atsižvelkite į šilumos palaikymo stalčiaus montavimo instrukcijā. Orkaitę ant šilumos palaikymo stalčiaus stumkite į įmontavimo spintelę. Stumdami nepažeiskite šilumos palaikymo stalčiaus skydelio ir rankenos.

Išmontavimas

1. Atjunkite prietaisā nuo įtampos tiekimo šaltinio.
2. Atlaisvinkite tvirtinimo varžtus.
3. Šiek tiek kilstelėkite prietaisā ir ištraukite jį.

Iv

Svarīgi norādijumi

- Uzmaniği izlasiet un uzglabājiet šo rokasgrāmatu. Tikai tehniski pareiza un rokasgrāmatas norādījumiem atbilstīga montāža garantēs lietošanas drošību. Par ierices pareizu darbību uzstādīšanas vietā atbild uzstādītājs.
- Ierīci pievienot elektrotīklam drīkst tikai sertificēts speciālists.
- Pirms darbu veikšanas vienmēr atvienojiet ierīci no elektrotīkla.
- Lai novērstu sagriešanās risku, lietojiet aizsargcimdus. Montāžas laikā pieejamajām detaļām var būt asas malas.
- Pirms iebūvēšanas pārbaudiet, vai ierīce transportēšanas laikā nav bojāta.
- Neceliet ierīci, turot pie durvīm, durvju roktura vai pie apakšējās ventilācijas līstes.
- Veicot montāžu, ievērojiet attiecīgos piemērojamus būvnoteikumus un reģionālā energoapgādes uzņēmuma noteikumus.
- 3. kategorijas ierīces virtuves mēbelēs iebūvējiet saskaņā ar rasējumu (ievērojiet obligātos atstatumus).

Projektēšanas norādijumi

Durvju ierobežotājs nav pārvietojams.

Atstatumam no mēbeles korpUSA līdz durvju priekšējai virsmai jābūt 21 mm.

Atstatumam no mēbeles korpUSA līdz durvju roktura ārējai malai jābūt 72 mm.

Ievērojiet priekšdaļas izvirzījumus, tostarp sānu atvilktnu atvēršanai paredzēto durvju rokturi.

Projektējot iebūvi stūrī, ņemiet vērā, ka durvju atvēršanas leņķim jābūt vismaz 110°.

Iebūvējot ierīci zem plīts virsmām, atstatumam starp plīts virsmas apakšdaļu un cepeškrāsns korpUSA augšējo malu jābūt vismaz 15 mm. Ievērojiet plīts virsmu iebūves projektēšanas norādījumus (jo īpaši attiecībā uz gaisa cirkulāciju, gāzes/elektrības pieslēgumu).

Iebūvēšanai paredzētās mēbeles sagatavošana

Iebūvēšanai paredzētajām mēbelēm jābūt noturīgām pret temperatūru līdz 90 °C, savukārt blakus esošajām mēbelēm – līdz 70 °C.

Iebūvēšanai paredzētā skapja plauktā jānodrošina vismaz 20 x 500 mm plata gaisa cirkulācijas atvere.

Elektrības pieslēguma kārbai jābūt nišas ārpusē.

Mēbeļu virsmu izžāģēšanu veiciet pirms ierīces ievietošanas. Notīriet skaidas, lai novērstu elektrisko detaļu darbības traucējumus.

Nenostiprinātas mēbeles pie sienas piestipriniet ar standarta leņķi. Ierīci iebūvējiet tādā augstumā, lai ērti varētu izņemt piederumus.

Elektropieslēgums

Atbilstīgi nodrošiniet mājas elektroinstalāciju. Ierīces spriegumam un frekvencei jāatbilst elektroinstalācijas parametriem (skat. tipa plāksnīti).

Ierīce atbilst 1. aizsardzības klasei, un to atļauts darbināt tikai tad, ja tā ir drošināta ar aizsargsavienojumu.

Aizsardzība jānodrošina ar B vai C automātu.

Instalējot jābūt uzstādītam arī visu polu sadales slēdzim ar vismaz 3 mm kontaktatvērumu. Pēc montāžas tam jābūt pieejamam.

Ierīce bez pieslēguma vada. Pieslēdziet tikai atbilstīgi pieslēguma shēmai. Vajadzības gadījumā uzstādiet komplektā pievienotās vara kopnes. Nepareiza pieslēguma dēļ iespējami ierīces bojājumi.

Tīkla pieslēguma vads – H05 VV-F vai augstākas izturības. Dzeltēni zaļajai dzīslai aizsargvada pieslēgumā pie ierīces jābūt 10 mm garākai par citām dzīslām.

Ja iebūvējamās nišas dziļums ir 550 mm, elektrības pieslēguma kabeli, virzot lejup, novietojiet korpUSA labās puses slīpā stūra zonā.

Ierīces montāža

- Iebūvējot divas ierīces kopā, raugieties, lai abu ierīču durvju rokturi/gropes būtu centrētas.
- Ja virs ierīces nav starpsienas, gādājiet, lai ierīce skapī nevarētu gāzties – skapja iekšpusē abās pusēs piestipriniet divus standarta leņķus (450 mm dziļumā, 5 mm virs ierīces).

1. Ierīci pilnīgi iebīdīet iebūvēšanai paredzētajā mēbelē.

Raugieties, lai pieslēguma vads nebūtu salocīts vai iestrēdzis, nevirziet to pāri asām malām.

2. Centrējiet ierīci.

Starp ierīci un blakus esošo mēbeļu virsmām jāatstāj 5 mm plata gaisa cirkulācijas sprauga.

3. Izmantojot līmeņrādi, novietojiet ierīci precīzi horizontāli.

4. Nostipriniet ierīci ar komplektā pievienotajām skrūvēm. Noņemiet no durvīm transportēšanas stiprinājumu.

Norādījums: Centrējiet ierīci un vispirms fiksējiet mēbelē ar apakšējām skrūvēm. Pēc tam pievelciet abas augšējās skrūves.

Uzmanību!

Izmantojiet piemērotus skrūvgriežus, kas neskrāpē listi.

Durtiņu regulēšana

Lai durtiņas piegulētu precīzi, tās var nedaudz pieregulēt.

Lai to veiktu, atveriet durtiņas un nedaudz atskrūvējiet abas skrūves pie durtiņu apakšējā šarnīra. Noregulējiet durtiņas un pievelciet skrūves.

Norādījums: Piegādes brīdī ierīces durtiņas ir noregulētas. Parasti nav nepieciešams durtiņas regulēt.

Kopā ar tvaika cepeškrāsni

Vispirms iebūvējiet tvaika cepeškrāsni. Ievērojiet tvaika cepeškrāsns montāžas norādījumus.

Ja iebūvējamās nišas dziļums ir 550 mm, elektrības pieslēguma kabeli novietojiet korpUSA brīvajā zonā.

Kopā ar trauku sildīšanas atvilktni

Vispirms uzstādiet WS sildatvilktni. Ievērojiet sildatvilktnes montāžas instrukciju.

Iebīdīet cepeškrāsni iebūvēšanai paredzētajā skapī virs sildatvilktnes. Ievietojot nebojājiet sildatvilktnes stiklu.

Demontāža

1. Atvienojiet ierīci no elektrotīkla.
2. Atskrūvējiet stiprinājuma skrūves.
3. Nedaudz paceliet un pilnīgi izvelciet ierīci.

Важные указания

- Внимательно прочитайте настоящую инструкцию, храните ее в надежном месте. Безопасность использования гарантируется только при квалифицированной установке согласно инструкции по монтажу. Инсталлятор отвечает за исправное функционирование на месте установки.
- Подключение прибора должно выполняться только авторизованным специалистом.
- Перед проведением любых работ выключайте подачу электрического тока.
- Во избежание резаных ран надевайте защитные перчатки. Отдельные детали, с которыми приходится иметь дело во время монтажа, могут иметь острые края.
- Перед установкой прибор следует проверить на предмет повреждений при транспортировке.
- Нельзя поднимать прибор, держась за дверь, за ручку двери или за нижнюю накладку вентиляции.
- При установке должны соблюдаться действующие строительные правила и предписания регионального поставщика электроэнергии.
- Прибор является устройством Класса 3 для установки в кухонную мебель согласно чертежу встраивания (соблюдать минимальные зазоры).

Указания по планированию

Упор двери не заменяется.

Интервал между корпусом мебели встраивания и лицевой поверхностью двери составляет 21 мм.

Интервал между корпусом мебели встраивания и наружным краем дверной ручки составляет 72 мм.

Для открывания боковых выдвижных ящиков необходимо обращать внимание на фронтальный выступ, включая ручку двери.

При планировании размещения в углу, необходимо учитывать угол открывания двери, по крайней мере, 110°.

Для встраивания под варочными панелями: Расстояние между нижним краем варочной панели и верхним краем корпуса духовой печи: мин. 15 мм. Необходимо соблюдать указания по планировке для варочных панелей (в особенности в отношении вентиляции, подключения к газовой сети и электроподключения).

Подготовка мебели встраивания

Встроенная мебель должна быть устойчива к тепловому воздействию температур до 90 °С, а прилегающие лицевые панели мебели – до 70 °С.

Вентиляционный вырез в промежуточном полу шкафа встраивания мин. 20 x 500 мм.

Розетка должна находиться за пределами ниши встраивания.

Прежде чем приступить к встраиванию прибора следует сделать вырез в кухонной панели. Уберите опилки, которые могут привести к ухудшению функционирования электрических компонентов.

Незакрепленную мебель следует прикрепить к стене посредством стандартных угловых кронштейнов.

Прибор должен быть смонтирован на такой высоте, которая позволяет без труда доставать из него принадлежности.

Электроподключение

Обращайте внимание на установку подходящих предохранителей в доме. Напряжение и частота прибора должны соответствовать параметрам электрической сети (см. фирменную табличку).

Прибор соответствует классу защиты 1 и должен эксплуатироваться только с подключением защитного провода.

Для токовой защиты требуются автоматы защиты типов В или С.

При установке должен использоваться полноконтактный разъединитель с зазором между контактами не менее 3 мм. После установки прибора он должен быть легко доступен.

Прибор без соединительного кабеля подключайте только в соответствии с электрической схемой. При необходимости следует смонтировать прилагаемые медные перемычки. Неправильное подключение может привести к повреждению прибора.

Кабель для подключения к сети не хуже чем H05 VV-F. Желто-зеленая жила для подключения защитного провода со стороны прибора должна быть на 10 мм длиннее других жил.

При глубине встраивания 550 мм соединительный кабель должен прокладываться в области скошенного угла корпуса вправо и вниз.

Встраивание прибора

- При установке двух приборов рядом друг с другом: Обе дверные ручки или углубления для захвата должны быть обращены к середине.
- Если в шкафу над прибором нет никакой полки, прибор должен быть зафиксирован от опрокидывания: Закрепите в шкафу с обеих сторон два стандартных уголка (на глубине 450 мм, на 5 мм выше верхней плоскости прибора).

1. Вставьте прибор полностью в мебель встраивания.

При этом соединительный кабель не должен перегибаться, зажиматься или проводиться через острые края.

2. Выровняйте прибор посередине.

Между прибором и прилегающими лицевыми панелями мебели должен оставаться зазор не менее 5 мм.

3. Выровняйте прибор строго горизонтально с помощью уровня.

4. Закрепите прибор прилагаемыми винтами. Удалите транспортировочные фиксаторы дверцы.

Указание: Сцентрируйте прибор зафиксируйте его в мебели сначала нижними винтами. После этого закрутите оба верхних винта.

Внимание!

Используйте подходящую отвертку и следите за тем, чтобы не поцарапать накладку!

Регулировка дверцы

Для точного выравнивания дверцы прибора можно слегка отрегулировать.

Для этого откройте дверцу и немного выверните оба винта на нижней петле дверцы. Отрегулируйте дверцу и заверните винты.

Указание: Дверца прибора на момент поставки отрегулирована. Регулировка дверцы обычно не требуется.

Комбинация с паровой духовкой

Сначала следует смонтировать паровую духовку. Следуйте указаниям инструкции по монтажу паровой духовки.

При глубине встраивания 550 мм соединительный кабель следует позиционировать в нише корпуса.

Комбинация с выдвижной термоизолированной полкой

Сначала установите шкаф для подогрева посуды, соблюдая инструкцию по монтажу.

Задвиньте духовой шкаф в мебельный модуль, так чтобы он стоял на шкафу для подогрева посуды. При задвигании в отведенное место не повредите панель на шкафу для подогрева посуды.

Демонтаж

- Отключите прибор от электрической сети.
- Ослабьте винты крепления.
- Слегка приподнимите прибор и вытащите его полностью.

uk

Важливі вказівки

- Уважно прочитайте інструкцію і збережіть її. Лише технічно правильне вбудовування відповідно до інструкції з монтажу гарантує безпеку при використанні. Особа, що займається встановленням, несе відповідальність за належне функціонування приладу на місці встановлення.
- Лише спеціалісти з відповідним дозволом можуть приєднувати прилад.
- Перед виконанням будь-яких робіт відключіть подачу струму.
- Щоб уникнути порізів використовуйте захисні рукавиці. Деталі, доступні під час монтажу, можуть мати гострий край.
- Перед вбудовуванням перевірте прилад на пошкодження, які могли виникнути під час транспортування.
- Не піднімайте прилад за дверцята, ручку дверцят або нижню вентиляційну планку.
- Для встановлення дотримуйтеся дійсних будівельних норм та приписів регіонального постачальника електроенергії.
- Прилад належить до класу 3: для вбудовування в кухонні меблі відповідно до схеми вбудовування (дотримуйтеся мінімальної відстані).

Вказівки щодо планування

Обмежувач дверей не замінюється.

Відстань від корпусу меблів до передньої площини дверцят 21 мм.

Відстань від корпусу меблів до зовнішнього краю ручки дверцят 72 мм.

Врахуйте передній виступ з ручкою дверей для відкривання бокового ящика.

При плануванні кутового варіанту врахуйте кут відкривання дверей мін. 110°.

Для вбудовування під варильною поверхнею: відстань між нижнім боком варильної поверхні та верхнім краєм корпусу духової шафи: мін. 15 мм. Враховуйте вказівки з планування варильної поверхні (особливо для вентиляції, підключення газу/електрики).

Підготовка меблів для вбудовування

Меблі, в які здійснюється установка, повинні витримувати температуру до 90°C, а панелі меблів, що знаходяться поруч — до 70°C.

Вентиляційний отвір в перекритті шафи для вбудовування: мін. 20 x 500 мм.

Розетка для підключення повинна знаходитися за межами ніші для вбудовування.

Виконайте роботи з вирізання в меблях до встановлення приладу. Приберіть тирсу, вона може негативно вплинути на функціонування електричних елементів.

Незакріплені меблі закріпіть стандартним кутком до стіни.

Прилад можна вбудовувати лише на тій висоті, на якій можна легко виїняти з нього приладдя.

Під'єднання до електромережі

Зверніть увагу на відповідні заходи безпеки при побутовій установці. Напруга та частота приладу повинні відповідати електрообладнанню (див. фірмову таблицю).

Прилад відповідає класу захисту 1 та повинен бути підключеним лише через запобіжник.

Необхідний захист забезпечується автоматами класами В або С.

В установці повинен застосовуватися один багатополюсний вимикач з проміжком між контактами принаймні 3 мм. Після вбудовування до нього повинен зберігатися доступ.

Прилад без кабелю підключення: Підключати лише відповідно до схеми підключення. При потребі монтувати мідні перемички. При неправильному підключенні можна пошкодити прилад.

Мережевий кабель: тип H05 VV-F або більшого номіналу. Жовто-зелена жила для підключення запобіжника повинна з боку приладу бути на 10 мм довшою, ніж інші жили.

Для глибини вбудовування 550 мм кабель підключення в області скошеного кута корпусу проводити праворуч вниз.

Вбудовування приладу

- Вбудовування двох приладів поруч: обидві ручки дверцят / заглибини повинні бути направлені до центру.
- Щоб уникнути перекидання, закріпіть прилад у шафі, за умови, що над ним немає ніякого перекриття: закріпіть два стандартних кутка в шафі (на глибині 450 мм, над приладом 5 мм по висоті).

1. Вставте прилад в меблі для вбудовування до упору. Слідкуйте при цьому, щоб кабель не заламувався, не затискався та не потрапляв на гострі країки.
2. Вирівняйте прилад по центру. Між приладом та панелями меблів, які прилягають, повинна залишатися відстань не менше 5 мм.
3. За допомогою ватерпаса вирівняйте прилад строго горизонтально.
4. Закріпіть прилад гвинтами, що входять до комплекту. Зніміть транспортувальне кріплення з дверей.

Вказівка: Вирівняйте прилад посередині і спочатку фіксуйте в меблях нижніми гвинтами. Потім закріпіть обидва верхні гвинти.

Увага!

Використовуйте відповідну викрутку, щоб не пошкрябати панель.

Налаштування дверцят

Для вирівнювання дверцят приладу їх положення можна трохи відрегулювати.

Для цього відчиніть дверцята і злегка викрутіть обидва гвинти на нижній петлі дверцят. Відрегулюйте положення дверцят і щільно прикрутіть гвинти.

Вказівка: Дверцята приладу були відрегульовані на заводі. Зазвичай налаштування дверцят непотрібне.

Комбінування з шафою пароваркою

Спочатку монтуйте шафу-пароварку. Дотримуйтеся інструкції з монтажу шафи-пароварки.

Для глибини вбудовування 550 мм розташуйте кабель підключення в області отвору в корпусі.

Комбінування з висувним термостатичним ящиком

Спочатку встановіть шафу для підігріву посуду. Дотримуйтеся інструкцій з монтажу для шафи для підігрівання.

Вставте духову шафу на висувному термостатичному ящику в шафу для вбудовування. Під час встановлення не пошкодьте панель на шафі для підігрівання.

Демонтаж

1. Знеструмте прилад.
2. Відкрутіть кріпильні шурупи.
3. Припідніміть прилад і повністю вийміть.

pl

Ważne wskazówki

- Zapoznać się szczegółowo z instrukcją obsługi i zachować ją. Tylko fachowa zabudowa, zgodna z instrukcją obsługi gwarantuje bezpieczeństwo w czasie korzystania z urządzenia. Instalator odpowiada za nienaganne funkcjonowanie urządzenia w miejscu jego zamontowania.
- Urządzenie może podłączyć wyłącznie autoryzowany fachowiec.
- Przed wykonaniem wszelkich prac wyłączyć dopływ prądu.
- W celu uniknięcia skaleczeń stosować rękawice ochronne. Części służące do montażu, mogą mieć ostre krawędzie.
- Urządzenie przed zabudową skontrolować pod względem uszkodzeń transportowych.
- Urządzenia nie podnosić trzymając za drzwi, uchwyt drzwi lub dolną listwę wentylacyjną.
- Podczas instalacji należy uwzględnić aktualnie obowiązujące przepisy budowlane oraz przepisy regionalnego dostawcy energii elektrycznej.
- Urządzenie klasy 3: W wypadku zabudowy urządzenia w meblach kuchennych przestrzegać minimalnych odstępów podanych w planie zabudowy.

Informacje dotyczące planowania

Nie należy zamienić ogranicznika drzwi.

Odstęp korpusu mebla od powierzchni frontowej drzwi 21 mm.

Odstęp korpusu mebla od krawędzi zewnętrznej uchwytu drzwi 72 mm.

Należy zwrócić uwagę na wystającą część frontu wraz z uchwytem drzwi do otwierania bocznych szuflad.

Przy planowaniu rozwiązania narożnego zachować min. kąt otwierania drzwi wynoszący 110°.

Zabudowa pod płytami grzejnymi: odstęp pomiędzy dolną stroną płyty grzejnej i górną krawędzią obudowy piekarnika: przynajmniej 15 mm. Uwzględnić wskazówki dotyczące planowania płyt grzejnych (w szczególności informacje dotyczące wentylacji, podłączenia gazu/zasilania elektrycznego).

Przygotowanie mebli do zabudowania

Meble do zabudowy muszą być odporne na działanie temperatur do 90 °C, fronty sąsiadujących mebli natomiast do temperatury 70 °C.

Wycięcie wentylacyjne w dnie pośrednim szafki do zabudowy: przynajmniej 20 x 500 mm.

Gniazdko przyłączeniowe musi znajdować się poza niszą do zabudowy.

Prace związane z wykonaniem wykroju w meblu należy przeprowadzić przed zabudową urządzenia. Usunąć wióry, ponieważ mogą one mieć negatywny wpływ na pracę elektrycznych podzespołów urządzenia.

Meble niezamocowane należy zamocować do ściany za pomocą kątownika dostępnego w handlu.

Urządzenie zabudowywać tylko na taką wysokość, aby można było bez problemu wyjmować wyposażenie.

Podłączenie do prądu

Zwracać uwagę na odpowiednie zabezpieczenie instalacji domowej. Napięcie i częstotliwość urządzenia muszą zgadzać się z danymi instalacji elektrycznej (patrz tabliczka znamionowa).

Urządzenie spełnia wymagania klasy ochrony 1 i może być użytkowane wyłącznie w połączeniu z przyłączem przewodu ochronnego.

Konieczne jest zastosowanie bezpieczników B lub C.

W instalacji musi być zamontowany wyłącznik odłączający wszystkie bieguny z minimalnym odstępem styków wynoszącym przynajmniej 3 mm. Musi on być łatwo dostępny po montażu.

Urządzenie bez kabla przyłączeniowego: podłączać zgodnie z rysunkiem podłączenia. W razie potrzeby zamontować dołączone mostki miedziane. Niepoprawne podłączenie może prowadzić do zniszczenia urządzenia.

Przewód zasilający: typ H05 VV-F lub o wyższych parametrach. Żyłka żółto-zielona do podłączenia przewodu ochronnego musi po stronie urządzenia być dłuższa o 10 mm niż inne żyły.

W przypadku głębokości zabudowy wynoszącej 550 mm kabel przyłączeniowy przeprowadzić w obrębie ściętego narożnika obudowy, po prawej stronie u dołu.

Montaż urządzenia

- W razie zabudowy dwóch urządzeń koło siebie: obydwa uchwyty drzwi / zagłębienia na uchwyty muszą być skierowane do środka.
- Jeśli nad urządzeniem nie ma dna pośredniego w szafce, wówczas należy zabezpieczyć urządzenie w szafce przed wywróceniem: zamocować w szafce dwa dostępne w handlu kątowniki (na głębokości szafki 450 mm, 5 mm ponad urządzeniem).

1. Urządzenie wsunąć całkowicie do mebla.
Kabla podłączeniowego nie wolno zagiąć, zaklinować ani przeprowadzać nad ostrymi krawędziami.
2. Ustawić urządzenie środkowo.
Pomiędzy urządzeniem i frontami sąsiadujących mebli zachować odstęp o szerokości 5 mm.
3. Za pomocą poziomicy dokładnie wypoziomować urządzenie.
4. Urządzenie zamocować za pomocą dołączonych śrub. Usunąć zabezpieczenie do transportowania umieszczone przy drzwiach.

Wskazówka: Ustawić urządzenie środkowo i umocować w meblu najpierw za pomocą dolnej śruby. Następnie umieścić obydwie górne śruby.

Uwaga!

Stosować właściwy wkretak i zwracać uwagę, aby nie zarysować osłony!

Regulacja drzwi

W celu dokładnego wypoziomowania można lekko wyregulować drzwi urządzenia.

W tym celu otworzyć drzwi urządzenia i nieco poluzować obie śruby mocujące dolny zawias drzwi. Wyregulować drzwi i dokręcić śruby.

Wskazówka: Drzwi urządzenia są fabrycznie wyregulowane. Zazwyczaj dodatkowa regulacja drzwi nie jest konieczna.

Kombinacja z piekarnikiem parowym

Zamontować najpierw piekarnik parowy. Przestrzegać instrukcji montażu piekarnika parowego.

W przypadku głębokości zabudowy 500 mm umieścić kabel przyłączeniowy w obrębie wyłobienia urządzenia.

Kombinacja z szufladą grzewczą

Najpierw zamontować szufladę grzewczą WS. Przestrzegać instrukcji montażu szuflady grzewczej.

Piekarnik wsunąć nad szufladę grzewczą w szafce do zabudowy. Podczas wsuwania nie uszkodzić przesłony szuflady grzewczej.

Demontaż

1. Urządzenie odłączyć od sieci.
2. Odkręcić śruby mocujące.
3. Urządzenie lekko unieść i wyciągnąć w całości.

CS

Důležité pokyny

- Pečlivě si přečtete návod a uschovejte si jej. Pouze odborná montáž podle návodu k montáži zaručí bezpečnost při používání. Za bezchybné fungování v místě instalace ručí pracovník provádějící instalaci.
- Příkladně smí připojit pouze odborník s příslušným povolením.
- Před prováděním jakýchkoli prací odpojte přístroj od rozvodné sítě.
- Noste ochranné rukavice jako prevenci řezných zranění. Díly, které jsou během montáže přístupné, mohou mít ostré hrany.
- Před montáží zkontrolujte, zda se přístroj při přepravě nepoškodil.
- Nezvedejte přístroj za dvířka, jejich madlo a spodní větrací lištu.

- Při instalaci dodržujte aktuálně platné předpisy vyplývající ze stavebního zákona a předpisy regionálního dodavatele elektřiny.
- Příkladně třídy přístrojů 3: k montáži do kuchyňského nábytku podle náčrtku v montážním návodu (dodržujte minimální vzdálenosti).

Pokyny k plánování

Závěs dvířek není stranově záměnný.

Vzdálenost korpusu nábytku k čelní ploše dvířek 21 mm.

Vzdálenost korpusu nábytku k vnější hraně madla dvířek 72 mm.

Nezapomeňte na čelní přesah včetně madla dvířek pro otevírání bočních zásuvek.

Při plánování rohového řešení zohledněte úhel otevírání dvířek min. 110°.

Pro instalaci pod varné desky: vzdálenost mezi spodní stranou varné desky a horní hranou skříňové trouby: min. 15 mm. Řiďte se pokyny k plánování varných desek (zejména k větrání a připojce plynu/elektřiny).

Příprava vestavěného nábytku

Vestavný nábytek musí být odolný vůči teplotám do 90 °C, sousední čelní strany nábytku do 70 °C.

Větrací výřez v mezidnu vestavné skříňky: min. 20 x 500 mm.

Připojková krabice se musí nacházet mimo prostor pro vestavbu.

Výřezy v nábytku provádějte před vsazením přístroje. Odstraňte třísky, jinak by mohla být negativně ovlivněna funkce elektrických komponent.

Neupevněný nábytek připevněte ke zdi běžným úhelníkem.

Příkladně instalujte pouze tak vysoko, abyste z něj mohli bez problémů vyndávat příslušenství.

Elektrické připojení

Dbejte na vhodné jištění el. instalace v domácnosti. Napětí a frekvence přístroje musí odpovídat el. instalaci (viz typový štítek).

Příkladně odpovídá třídě ochrany 1 a smí se používat jen s připojeným ochranným vodičem.

Jištění samočinnými pojistkami B nebo C je nezbytné.

V instalaci musí být vřazen vypínač odpojovací všechny póly s minimální vzdáleností kontaktů 3 mm. Vypínač musí být po montáži i nadále přístupný.

Příkladně bez přírodního kabelu: Připojujte pouze podle schématu připojení. V případě potřeby namontujte přiložené měděné můstky. Nesprávným připojením se může poškodit přístroj.

Síťový přírodní kabel: Typ H05 VV-F nebo kvalitnější. Žlutozelená žíla pro připojení ochranného vodiče musí být na straně přístroje o 10 mm delší než ostatní žíly.

Pro montážní hloubku 550 mm vedte přírodní kabel dolů vpravo v oblasti zkoseného rohu přístroje.

Montáž přístroje

- Při montáži dvou přístrojů vedle sebe: Obě madla dvířek / zapuštěná madla musí směřovat do středu.
- Není-li nad přístrojem mezidno, zajistěte přístroj ve skříňce proti překlopení: Připevněte ve skříňce po obou stranách dva běžné úhelníky (hloubka 450 mm, 5 mm nad výšku přístroje).

1. Příkladně zcela zasuňte do vestavěného nábytku.
Příkladně se nesmí přírodní kabel zalomit, přiskřípnout nebo vést přes ostré hrany.
2. Příkladně vyrovnejte tak, aby byl ve středu.
Mezi přístrojem a sousedními čelními stranami nábytku je nutná mezera 5 mm.
3. Vyrovnejte jej vodováhou přesně vodorovně.
4. Upevněte přístroj přiloženými šrouby. Odstraňte přepravní pojistku u dvířek.

Upevnění: Příkladně vyrovnejte tak, aby byl ve středu, a nejprve jej fixujte v nábytku spodním šroubem. Poté připevněte oběma horními šrouby.

Pozor!

Používejte vhodný šroubovák, nesmíte poškrábat ovládací panel!

Seřízení dvířek

Pro přesné vyrovnání lze dvířka spotřebiče mírně seřídit.

Za tímto účelem otevřete dvířka a mírně povolte oba šrouby na dolním závěsu dvířek. Dvířka seříďte a šrouby utáhněte.

Upevnění: Dvířka jsou při dodání seřízená. Normálně není nutné dvířka seřizovat.

Kombinace s parní troubou

Nejprve namontujte parní troubu. Dodržujte montážní návod parní trouby.

Pro montážní hloubku 550 mm umístěte přírodní kabel v oblasti vybrání pro přístroj.

Kombinace s ohřevnou zásuvkou

Nejprve namontujte ohřevnou zásuvku WS. Řiďte se návodem k montáži ohřevné zásuvky.

Troubu zasuňte do vestavné skříňky na ohřevnou zásuvku. Při zasouvání nepoškodte panel ohřevné zásuvky.

Demontáž

1. Odpojte přístroj od zdroje napětí.
2. Povolte upevňovací šrouby.
3. Přístroj mírně nadzvedněte a zcela vytáhněte.

sk

Dôležité pokyny

- Starostlivo si prečítajte návod a uschovajte si ho. Iba odborná montáž podľa tohto návodu na montáž zaručí bezpečnosť pri používaní. Za bezchybné fungovanie v mieste inštalácie ručí pracovník vykonávajúci inštaláciu.
- Spotrebič smie pripojiť len odborník s príslušným povolením.
- Pred vykonávaním akýchkoľvek prác odpojte spotrebič od rozvodnej siete.
- Na zabránenie rezným zraneniam noste ochranné rukavice. Diely, ktoré sú počas montáže prístupné, môžu mať ostré hrany.
- Pred montážou skontrolujte, či sa spotrebič počas prepravy nepoškodil.
- Nezdvíhajte spotrebič za dvierka, ani za ich rúčku a ani za spodnú vetráciu lištu.
- Pri inštalácii dodržujte aktuálne platné predpisy vyplývajúce zo stavebného zákona a predpisy regionálneho dodávateľa elektriny.
- Spotrebič patrí do prístrojovej triedy 3: Vhodný pre montáž do kuchynského nábytku podľa náčrtku v montážnom návode (dodržujte minimálne vzdialenosti).

Pokyny pre plánovanie

Záves dvierok nie je stranovo zameniteľný.

Vzdialenosť korpusu nábytku k čelnej ploche dvierok 21 mm.

Vzdialenosť korpusu nábytku k vonkajšej hrane rúčky dvierok 72 mm.

Nezabudnite na čelný presah vrátane rúčky dvierok na otváranie bočných zásuviek.

Pri plánovaní rohového usporiadania zohľadnite uhol otvárania dvierok min. 110°.

Pre inštaláciu pod varné dosky: Vzdialenosť medzi spodnou stranou varnej dosky a hornou hranou telesa rúry: min. 15 mm. Dodržiavajte pokyny pre plánovanie varných dosiek (predovšetkým pokyny pre vetranie a prípojky plynu a elektriny).

Príprava vstavaného nábytku

Vstavaný nábytok musí byť odolný voči teplotám do 90°C, susedné čelné strany nábytku do 70°C.

Vetrací výrez v mezidne vstavanej skrine: min. 20 x 500 mm.

Prípojná škatuľa sa musí nachádzať mimo priestoru pre zabudovanie.

Výrezy v nábytku vypracujte pred vsadením spotrebiča. Odstráňte triesky, inak by mohla byť negatívne ovplyvnená funkcia elektrických komponentov.

Neupevnený nábytok pripevnite k stene bežným uholníkom.

Spotrebič inštalujte len tak vysoko, aby ste z neho mohli bez problémov vyberať príslušenstvo.

Elektrické pripojenie

Dbajte na vhodné istenie elektrickej inštalácie v domácnosti. Napätie a frekvencia spotrebiča musia zodpovedať elektrickej inštalácii (pozri typový štítok).

Spotrebič zodpovedá triede ochrany 1 a smie sa používať len s pripojeným ochranným vodičom.

Istenie automatickými poistkami B alebo C je nevyhnutné.

V inštalácii musí byť zaradený vypínač odpájajúci všetky póly s minimálnou vzdialenosťou kontaktov 3 mm. Vypínač musí byť po montáži naďalej prístupný.

Spotrebič bez prírodného kábla: Pripájajte iba podľa schémy pripojenia. V prípade potreby namontujte priložené medené mostíky. Nesprávnym pripojením sa môže spotrebič poškodiť.

Sieťový prírodný kábel: Typ H05 VV-F alebo kvalitnejší.

Žltozelená žila pre pripojenie ochranného vodiča musí byť na strane spotrebiča o 10 mm dlhšia ako ostatné žily.

Pre montážnu hĺbku 550 mm umiestnite prírodný kábel dolu vpravo v oblasti skoseného rohu spotrebiča.

Montáž spotrebiča

- Pri montáži dvoch spotrebičov vedľa seba: Obe rúčky dvierok / zapustené rúčky musia smerovať do stredu.
 - Ak nie je nad spotrebičom medzidno, zaistite spotrebič v skrini proti preklopeniu: Pripevnite v skrini po oboch stranách dva bežné uholníky (hĺbka 450 mm, 5 mm nad výšku spotrebiča).
1. Spotrebič úplne zasuňte do vstavaného nábytku. Pritom sa nesmie prírodný kábel zalomiť, priškripiť alebo viesť cez ostré hrany.
 2. Spotrebič vyrovnajte tak, aby bol v strede. Medzi spotrebičom a susednými čelnými stranami nábytku je nutná medzera 5 mm.
 3. Vyrovnajte spotrebič vodováhou presne vodorovne.
 4. Upevnite spotrebič priloženými skrutkami. Odstráňte prepravnú poistku na dvierkach.

Upozornenie: Spotrebič vyrovnajte tak, aby bol presne v strede a najprv ho fixujte v nábytku spodnou skrutkou. Potom ho pripevnite oboma hornými skrutkami.

Pozor!

Používajte vhodný skrutkovač, nesmiete poškríbať panel!

Nastavenie dvierok

Presné vyrovnanie dvierok možno dosiahnuť jemným nastavením. Dvierka otvorte a obidve skrutky na dolnom závесе dvierok mierne povoľte. Dvierka nastavte a skrutky utiahnite.

Upozornenie: Dvierka spotrebiča sú v stave pri dodaní nastavené. Nastavenie dvierok za normálnych okolností nie je potrebné.

Kombinácia s parnou rúrou

Najprv namontujte parnú rúru. Dodržujte návod na montáž parnej rúry.

Pre montážnu hĺbku 550 mm umiestnite prírodný kábel v oblasti vybrania telesa spotrebiča.

Kombinácia s ohrevnou zásuvkou

Najprv namontujte ohrievaciu zásuvku. Dodržiavajte montážny návod ohrievacej zásuvky.

Rúru zasuňte do kuchynskej linky na ohrievaciu zásuvku. Pri zasúvaní nepoškodte predný panel ohrievacej zásuvky.

Demontáž

1. Odpojte prístroj od zdroja napätia.
2. Povoľte upevňovacie skrutky.
3. Spotrebič mierne nadvihnite a úplne vytiahnite.

tr

Önemli açiklamalar

- Kılavuzu dikkatle okuyun ve saklayın. Ancak montaj kılavuzu uyarınca usulüne uygun monte edildiğinde cihazın kullanım esnasında güvenliği sağlanır. Cihazı kuran kişi cihazın kurulum yerinde kusursuz çalışmasından sorumludur.
- Cihazın bağlantısı ancak ruhsatlı bir uzman kişi tarafından yapılmalıdır.
- Her türlü çalışmalara başlamadan önce elektrik bağlantısını kesin.
- Kesik yaralarını önlemek için koruyucu eldiven kullanın. Montaj esnasında erişilebilir olan parçalar keskin kenarlara sahip olabilir.
- Montaj öncesi cihazda nakliye hasarları olup olmadığını kontrol edin.
- Cihazı kapısından, kapı kulpundan veya alt havalandırma pervazından kaldırmayın.
- Kurulum için yürürlükte olan yapı yönetmelikleri ile bölgesel elektrik tedarik şirketinin yönetmeliklerini dikkate alın.
- Cihaz sınıfı 3'e tabi cihaz: Montaj şemasına göre mutfak mobilyalarına monte edilir (minimum mesafeleri dikkate alın).

Planlama notları

Kapı yönü değiştirilemez.

Mobilya gövdesi ile kapı ön yüzeyi arasındaki mesafe: 21 mm.

Mobilya gövdesi ile kapı tutamağı dış kenarı arasındaki mesafe: 72 mm.

Yan çekmecelerin açılması için kapı tutamağı dahil olmak üzere ön çıkıntıyı dikkate alın.

Köşeli çözüm planlarken en az 110° kapı açılma açısını dikkate alın.

Ocak altına montaj için: Ocak alt tarafı ile fırın gövdesinin üst tarafı arasındaki mesafe: en az 15 mm. Ocaklara ait planlama notları (özellikle havalandırma, gaz/elektrik bağlantısı hk.) dikkate alınmalıdır.

Ankastre mobilyanın hazırlanması

Ankastre mobilyalar 90 °C'ye kadar, bitişik mobilyaların panelleri ise 70 °C'ye kadar sıcaklığa dayanıklı olmalıdır.

Ankastre dolabın ara zemininde havalandırma deliği: en az 20 x 500 mm.

Bağlantı kutusu montaj nişinin dışında kalmalıdır.

Mobilyada hazırlanacak olan yuvaları cihazı yerleştirmeden önce kesin. Talaşları temizleyin. Aksi takdirde elektrikli parçaların fonksiyonu olumsuz etkilenebilir.

Sabitlenmemiş mobilyaları standart bir köşebentle duvara sabitleyin.

Cihazı ancak aksesuarların sorunsuz bir şekilde çıkarılmasını sağlayacak yüksekliğe monte edin.

Elektrik bağlantısı

Evdeki tesisatın sigortasının uygun olmasına dikkat edin. Cihazın gerilimi ve frekansı elektrik tesisatına uygun olmalıdır (bkz. Tip etiketi).

Cihaz koruma sınıfı 1'e tabidir ve ancak koruyucu iletken bağlantısı yapılarak işletilebilir.

B veya C tipi otomatik sigortalarla korunmalıdır.

Tesisatta tüm fazları kapsayan ve en az 3 mm kontak mesafeli bir devre kesici şalter mevcut olmalıdır. Montaj sonrası şalterin erişilebilir olması gerekir.

Bağlantı kablolu cihaz: Cihazın bağlantısını ancak bağlantı şemasına göre kurun. Gerekliğinde teslimat kapsamındaki bakır köprüleri monte edin. Bağlantısı yanlış yapıldığında cihaz hasar görebilir.

Elektrik bağlantı kablosu: H05 VV-F tipi veya daha nitelikli. Koruyucu iletken bağlantısına mahsus yeşil-sarı kablo damarı, cihaz tarafında diğer kablo damarlarından 10 mm daha uzun olmalıdır.

550 mm montaj derinliği için bağlantı kablosunu cihazın sağ taraftaki yuvarlaklaştırılmış köşesinden aşağıya yönlendirin.

Cihazın montajı

- İki cihazın yan yana montajı: Her iki kapı tutamağı / gömme tutamaklar ortaya bakmalıdır.
- Cihaz üzerinde ara zemin bulunmadığı takdirde, devrilmemesi için cihazı dolabın içinde sabitleyin: İki adet sıradan köşebendi, dolabın her iki tarafına 450 mm derinliğe ve cihaz yüksekliğinin 5 mm üzerine sabitleyin.

1. Cihazı tamamen ankastre mobilyanın içine sürün. Bu sırada bağlantı kablosunu bükmeyin, sıkıştırmayın ya da keskin kenarlar üzerinden geçirmeyin.
2. Cihazı ortalayarak yerleştirin. Cihaz ile bitişik mobilya panelleri arasında en az 5 mm aralık bırakılması gerekir.
3. Su terazisi yardımıyla cihazın terazi ayarını tam doğru olarak yapın.
4. Cihazı teslimat kapsamındaki vidalarla sabitleyin. Kapıdaki nakliye emniyet parçasını çıkarın.

Bilgi: Cihazı ortalayarak yerleştirin ve ilk önce alt vidayla mobilyaya sabitleyin. Ardından iki üst vidayı sıkın.

Dikkat!

Uygun tornavida kullanın; paneli çizmeyin!

Kapağın ayarlanması

Tam hizalandırma için cihaz kapağı kolayca ayarlanabilir.

Bunun için kapağı açınız ve alt kapı mafsalındaki her iki civatayı gevşetiniz. Kapağı ayarlayınız ve civataları sıkınız.

Bilgi: Cihaz kapağı teslim edildiği konumda ayarlandı. Kapı ayarlaması normalde gerekli değildir.

Buharlı kombi fırınla kombinasyon

İlk önce buharlı kombi fırını monte edin. Buharlı kombi fırının montaj kılavuzunu dikkate alın.

550 mm montaj derinliği için bağlantı kablosunu gövde boşluğu tarafında konumlandırın.

Isıtma çekmecesiyile kombinasyon

Önce ısıtma çekmecesini WS monte edilmelidir. Isıtma çekmecesinin montaj kılavuzuna uyulmalıdır.

Fırın, montaj dolabı içindeki ısıtma çekmecesine üzerine itilmelidir. İçeri itme sırasında ısıtma çekmecesinin kapağına zarar vermeyiniz.

Cihazın çıkarılması

1. Cihazın elektrik bağlantısını kesin.
2. Sabitleme vidalarını çözün.
3. Cihazı hafif kaldırın ve çekerek çıkarın.

th

หมายเหตุสำคัญ

- กรุณาอ่านคำแนะนำต่อไปนี้ อย่างละเอียด และเก็บรักษาไว้ในที่ที่ปลอดภัย อุปกรณ์นี้ จะสามารถทำงานได้อย่างปลอดภัย ก็ต่อเมื่อได้รับการติดตั้งอย่างถูกต้องตามขั้นตอนที่ระบุในคำแนะนำในการติดตั้งนี้ เท่านั้น ผู้ที่ทำการติดตั้งจะต้องเป็นผู้รับผิดชอบในการตรวจสอบให้แน่ใจว่า อุปกรณ์จะสามารถทำงานได้อย่างสมบูรณ์ในตำแหน่งติดตั้ง
- การต่อระบบไฟฟ้าของอุปกรณ์จะต้องดำเนินการโดยช่างเทคนิคที่มีใบอนุญาตเท่านั้น
- ต้องถอดอุปกรณ์ออก จากแหล่งจ่ายไฟฟ้า เมื่อทำการติดตั้ง
- สวมถุงมือป้องกันเพื่อป้องกันการบาดเจ็บจากกรรูกของมีคมบาด ชิ้นส่วนที่สามารถเข้าถึงได้ ในระหว่างการติดตั้งอาจมี ขอบคม
- ตรวจสอบเช็คอุปกรณ์ว่ามี การชำรุดเสียหาย เนื่องจากการขนส่งหรือไม่ก่อนที่ จะทำการติดตั้ง
- ห้ามยกอุปกรณ์โดยจับที่ฝา มือจับ หรือช่องระบายอากาศด้านล่างของอุปกรณ์
- ในการติดตั้ง ต้องปฏิบัติตามข้อบังคับอาคารที่ เกี่ยวข้องและข้อกำหนดของผู้จัดจำหน่ายไฟฟ้าในประเศของคุณ
- อุปกรณ์นี้ เป็นผลิตภัณฑ์ Class 3 สำหรับการติดตั้งในชุดครัว ตามภาพประกอบสำหรับการติดตั้ง กรุณาปฏิบัติตามคำแนะนำเกี่ยวกับระยะห่างล่าสุด

ข้อมูลประกอบการวางแผนติดตั้ง

บานพับของฝาอุปกรณ์ พับได้ทางเดียว แผงฝาของอุปกรณ์ จะยื่นออกจากช่องติดตั้ง 21 มม . ขอบด้านนอกของมือจับ จะยื่นออกจากช่องติดตั้ง 72 มม . เมื่อวางแผนเกี่ยวกับการติดตั้งลิ้นชักใกล้กับอุปกรณ์ ให้พิจารณาถึงระยะยื่นของอุปกรณ์รวมทั้งมือจับที่ ฝาด้วย เมื่อวางแผนเกี่ยวกับการติดตั้งเข้ามุม ให้พิจารณาถึงการเปิดฝาอุปกรณ์ซึ่งจะเปิดออกเป็นมุม 110° สำหรับการติดตั้งด้านล่างเตา : ระยะห่างระหว่างด้านล่างของเตาและ ขอบด้านบนของช่องเตาอบ : ตัวสุดท้าย 15 มม . ควรนำข้อมูลประกอบการวางแผนติดตั้งเตา (โดยเฉพาะอย่างยิ่งในส่วนที่ เกี่ยวข้องกับระบบระบายอากาศ และการต่อระบบแก๊ส / ระบบไฟฟ้า) มาพิจารณารวมด้วย

การเตรียมชุดครัว

ตู้ติดตั้งอุปกรณ์จะต้องสามารถทนความร้อนได้ถึง 90 °C และฝาด้านหน้าของตู้ที่อยู่ติดกันจะต้องสามารถทนความร้อนได้ถึง 70 °C

ต้องทำการเจาะช่องระบายอากาศขนาดต่ำสุด 20 x 500 มม . ในชั้นกลางของชุดครัวแบบปิดทุกด้าน

กล่องต่อสายไฟของอุปกรณ์ ต้องอยู่นอกพื้นที่ติดตั้ง

ตู้การตัดของเปิดที่ ตู้ครัวและโต๊ะครัว

ให้เรียบบรรยากาศติดตั้งอุปกรณ์ ชนิดเศษวัสดุออกให้หมด เนื่องจากอาจส่งผล กระทบต่อการทำงานของอุปกรณ์ไฟฟ้าได้

ยึดอุปกรณ์แบบติดตั้งลอยตัวเข้ากับผนัง

โดยใช้แป้นยึดมาตรฐานที่มีจำหน่ายทั่วไป

ติดตั้งอุปกรณ์ที่ ความสูงไม่เกินระดับที่ สามารถ

ถอดอุปกรณ์เสริมออกได้โดยสะดวกเท่านั้น

การต่อ ระบบไฟฟ้า

ตรวจสอบให้แน่ใจว่าในบ้านที่ติดตั้งมี พิวส์หรือ มีการป้องกันด้วยเซอร์กิตเบรกเกอร์อย่างเพียงพอ ตรวจสอบว่าอุปกรณ์มี แรงดันไฟฟ้าและความถี่ เท่ากันกับ ระบบไฟฟ้าที่ จะติดตั้งอุปกรณ์ (กรุณาดูที่ แผนป้ายระบุค่าพิกัด)

อุปกรณ์นี้เป็นผลิตภัณฑ์ที่มีระดับการป้องกัน Class 1 และต้องใช้งานโดยมีจุดต่อสายดินป้องกันเท่านั้น ต้องมีฟิวส์ป้องกันที่ไซเซอร์กิตเบรกเกอร์ B หรือ C ระบบไฟฟ้าที่จะติดตั้งอุปกรณ์ต้องมีอุปกรณ์ตัดวงจรทุกขั้ว (all-pole isolating switch) โดยมีระยะห่างหน้าสัมผัสอย่างน้อย 3 มม. และสามารถเข้าถึงได้ หลังจากการติดตั้ง

อุปกรณ์ที่ไม่มีสายไฟต่อเข้ากับระบบไฟฟ้าเมน :
ทำการต่อสายตามที่แสดงไว้ในแผนผังการต่อสายเท่านั้น ติดตั้งบริดจ์ทองแดงตามความจำเป็น การต่อสายไม่ถูกต้องอาจทำให้อุปกรณ์ได้รับความเสียหายได้ สายไฟต่อเข้ากับระบบไฟฟ้าเมน : สายไฟชนิด H05 VV-F หรือสายไฟที่มีพิกัดสูงกว่า สายไฟสีเหลือง / สีเขียวที่จุดต่อ PE ต้องยาวกว่าสายไฟอื่นที่ด้านอุปกรณ์ 10 มม. ด้านหลังของอุปกรณ์มีขอบเว้าเข้า ถ้าตู้มีความลึก 550 มม. ต้องเดินสายต่อลงมา ทางด้านหลังขวาของตู้ไปยังกล่องต่อสายไฟ

การติดตั้ง อุปกรณ์

- หากติดตั้งอุปกรณ์สองชุดไว้ข้างกัน มือจับที่ฝา / มือจับแบบเว้า จะต้องอยู่ตรงกลาง
 - ถูไม่มีช่องติดตั้งที่ด้านบนของอุปกรณ์ ให้ยึดอุปกรณ์เพื่อป้องกันการพลิกคว่ำเมื่อเปิดฝาอุปกรณ์ ติดตั้งฉากโครงแบบมาตรฐานขนาด 5 มม. จำนวน 2 ตัว เหนืออุปกรณ์ที่ ความลึกเข้าไปในตู้ 450 มม.
1. ดันอุปกรณ์เข้าไปในตู้จนสุด ห้ามให้สายไฟหักงอ หรือถูกทับ หรือพาดผ่านขอบคมต่างๆ
 2. วางอุปกรณ์ให้อยู่ในตำแหน่งกึ่งกลาง ระหว่างอุปกรณ์กับตู้ที่อยู่ติดกัน ต้องมี ระยะห่าง 5 มม.
 3. ใช้หลอดระดับช่วยในการปรับ ตำแหน่งของอุปกรณ์ให้ตรงแนวที่ สุด
 4. ยึดอุปกรณ์เข้าในตำแหน่งให้แน่นหนา ด้วยสกรูที่จัดมาให้พร้อมกัน ถอดลิ้นค้ำสำหรับการขนส่งออกจากฝาอุปกรณ์

คำชี้แจง : จัดตำแหน่งอุปกรณ์ให้อยู่กึ่งกลาง แล้วยึดเข้ากับตู้ด้วยสกรูที่ ด้านกลาง จากนั้นจึงใส่สกรูที่ ด้านบนทั้งสองตัว

ระวัง !

ใช้เครื่องมือที่เหมาะสม ห้ามทำให้แผงด้านหน้าเป็นรอยขีดข่วน !

การปรับแนวฝา

ฝาอุปกรณ์ได้รับการออกแบบมาให้ปรับได้อย่างสะดวกเพื่อให้คุณสามารถทำการปรับแนวได้อย่างสมบูรณ์

เมื่อต้องการปรับ ให้เปิดฝาด้านนอกและคลายสกรูทั้งสองตัวที่บ้านพับของฝาอุปกรณ์ด้านล่าง ปรับแนวฝาแล้วขันสกรูให้แน่น

คำชี้แจง :

ฝาอุปกรณ์ได้รับการปรับแนวมาเรียบร้อยแล้วก่อนที่จะมีการจัดส่งอุปกรณ์มาถึงมือคุณ คุณจึงไม่จำเป็นต้องทำการปรับแนวฝาอีก

การติดตั้งร่วมกับ เตอบไอน้ำ

ติดตั้งเตอบไอน้ำก่อน ปฏิบัติตามคำแนะนำในการติดตั้งเตอบไอน้ำ ต้องเดินสายต่อตามขอบเว้าที่มุมของตู้ติดตั้ง เพื่อให้ได้ความลึกในการติดตั้งที่ 550 มม.

การติดตั้งร่วมกับ เครื่องอุ่นอาหารแบบลิ้นชัก

ติดตั้งเครื่องอุ่นอาหารแบบลิ้นชักก่อน ปฏิบัติตามคำแนะนำในการติดตั้งเครื่องอุ่นอาหารแบบลิ้นชัก เลื่อนเตอบเข้าไปในตู้ที่ ด้านบนของเครื่องอุ่นอาหารแบบลิ้นชัก ห้ามทำให้ฝาเครื่องอุ่นอาหารแบบลิ้นชักชำรุดเสียหายขณะเลื่อนเข้า

การถอดอุปกรณ์

1. ถอดปลั๊กอุปกรณ์ ออกจากแหล่งจ่ายไฟ
2. คลายและถอด สกรูยึด
3. ยกอุปกรณ์ขึ้นเล็กน้อย แล้วดึงตัวอุปกรณ์ออกมาทั้งหมด

zh

重要说明

- 请认真阅读本安装说明并保存在安全的地方。只有按照安装说明正确安装电器，才能保证使用安全。安装工负责确保电器在安装位置上正常工作。
- 只能由持有上岗证书的专业人员连接电器。
- 进行安装操作时，电器必须从电源断开。
- 戴上防护手套以防割伤。在安装过程中碰得到的部件可能具有锋利的边缘。
- 安装前，检查电器是否有任何运输损坏。

- 不要抓着门、门把手或底部的通风口提举电器。
- 安装时，必须遵守现行的建筑规定和当地供电部门的规定。
- 本电器属于 3 类电器，可根据安装图安装在橱柜中。请遵照最小距离。

设计备注

开门方向不可调。
电器的门板表面超出橱柜开孔 21 mm。
门把手外边角超出橱柜开孔 72 mm。
需要打开电器旁的抽屉时，请考虑包括门把手在内的垂悬物。进行拐角安装时，请注意开门角度为 110°。
在灶具下方安装时，灶具底边和烤箱安装位置顶边之间的最小距离为 15 mm。务必考虑灶具的设计说明（尤其是通风、燃气连接、电气连接）。

准备橱柜

安装橱柜必须能够承受高达 90 °C 的温度，相邻橱柜的面板能够承受高达 70 °C 的温度。
周围橱柜的中间底板上必须有一个至少为 20 x 500 mm 的通风孔。电器接线盒必须布置在安装空间的外围。
在安装电器前，应对橱柜和工作台进行切割。清除刨花，否则会影响电气部件的正常工作。
使用市售的标准支架将独立式橱柜固定到墙壁上。
电器的安装高度必须便于轻松拆卸附件。

电气连接

确保家电路系统具有足够的保险丝或断路器保护。检查并确认电器的电压和频率与电气安装系统一致（参见铭牌）。
本电器属于 1 类设备，使用时需要配备保护性接地连接。
熔断保护需使用 B 或 C 断路器。
安装系统必须采用触点间隙最小为 3 mm 的全电极隔离开关。安装之后，必须仍然便于使用。
不带电源连接线的电器：只能按接线图所示进行连接。根据需要安装随设备配套提供的铜线桥。连接不正确可能会导致电器损坏。
电源连接线：H05 VV-F 型或更高。用于 PE 连接的黄 / 绿导线必须比电器端的其它导线长 10 mm。
电器后部有斜边。当橱柜深度为 550 mm 时，连接导线应通过橱柜后部右侧向下连接至接线盒。

安装电器

- 并排安装两台电器时，门把手 / 凹进把手必须位于中间位置。
 - 如果电器上方没有固定架，需固定住电器，以防门打开时电器倾倒。在橱柜内 450 mm 深处、电器上方 5 mm 处安装两个角铁。
1. 将电器完全推入橱柜中。
请勿缠绕或卡住电源线，也不要锋利的边缘上布置电源线。
 2. 将电器居中放置。
电器和相邻橱柜之间必须保留 5 mm 的气孔间距。
 3. 使用水平仪设置电器水平度，使其完全水平。
 4. 用附带的螺钉将电器拧紧到位。拆下电器门上的运输锁。

提示：将电器放置在中间位置，并用下方螺钉固定到橱柜上。然后再安装顶部螺钉。

注意！

使用适当的工具。小心，不要刮伤面板！

对齐门

为了实现完美对齐，设备门是可以轻松调节的。为此，可以打开门，然后拧松下端门铰链上的两颗螺钉。把门对齐，然后拧紧螺钉。

提示：电器发货时设备门就是对齐的。通常无需由您来对齐。

与蒸汽烤箱结合使用

先安装蒸汽烤箱。遵守蒸汽烤箱的安装说明。
为了达到 550 mm 的安装深度，电源线应顺着机盖拐角的斜边排列。

与暖碟抽屉结合使用

首先安装暖碟抽屉。请按照暖碟抽屉安装说明进行操作。
将电器滑入橱柜，将其置于暖碟抽屉顶部。滑入时请勿损坏暖碟抽屉盖子。

拆卸

1. 断开电器电源。
2. 拧开固定螺钉。
3. 稍微抬高电器并将其完全拉出。