

FULGOR

MILANO

LIFELINE

FSH 804 ID TS

Caro Cliente,

sentitamente La ringraziamo e ci congratuliamo per la scelta da Lei fatta.

Questo nuovo prodotto, accuratamente progettato e costruito con materiali di primissima qualità, è stato accuratamente collaudato per poter soddisfare tutte le Sue esigenze di una perfetta cottura.

La preghiamo pertanto di leggere e rispettare le facili istruzioni che Le permetteranno di raggiungere eccellenti risultati sin dalla prima utilizzazione. Con questo moderno apparecchio Le formuliamo i nostri più vivi auguri.

IL COSTRUTTORE

Sommario

Principio di funzionamento 4

Istruzioni per l'utente 5

Istruzioni per l'installatore 15

QUESTO PRODOTTO È STATO CONCEPITO PER UN IMPIEGO DI TIPO DOMESTICO.

IL COSTRUTTORE DECLINA OGNI RESPONSABILITÀ NEL CASO DI EVENTUALI DANNI A COSE O PERSONE DERIVANTI DA UNA NON CORRETTA INSTALLAZIONE O DA USO IMPROPRIO, ERRONEO OD ASSURDO. L'APPARECCHIO NON DEVE ESSERE USATO DA PERSONE (COMPRESI BAMBINI) CON RIDOTTE CAPACITÀ FISICHE, SENSORIALI O MENTALI, O DA PERSONE

CHE MANCANO DELL'ESPERIENZA E DELLE CONOSCENZE NECESSARIE SE NON SOTTO LA SUPERVISIONE O DIETRO ISTRUZIONI SULL'USO DELL'APPARECCHIO DA PARTE DI UNA PERSONA RESPONSABILE PER LA LORO SICUREZZA.

I BAMBINI DEVONO ESSERE CONTROLLATI PER ASSICURARSI CHE NON GIOCHINO CON L'APPARECCHIO.

I Italiano

GB English

FR Français

DE Deutsch

ES Español

PT Português

Principio di funzionamento

Induzione

Il riscaldamento per induzione è la forma più efficiente, disponibile, per cucinare.

Il calore viene prodotto, con un campo elettromagnetico, direttamente sul fondo della pentola o padella utilizzata. La superficie non coinvolta nel contatto rimane pressoché fredda; una volta terminata la cottura e rimosso il contenitore non rimane calore residuo.

Efficiente perché non spreca energia per dispersione, come i bruciatori a gas, dal 30 al 50% più rapida dei normali piani con tecnologia HGL, consente risparmi energetici fino al 25%.

In presenza di trabocco di liquido dal contenitore non si attacca alla superficie del piano in quanto è tiepido.

Principio di funzionamento

E' basato sulle proprietà elettromagnetiche della maggior parte dei recipienti per la cottura.

Il circuito elettronico governa il funzionamento della bobina (induttore) creando un campo magnetico.

Il calore è trasmesso dallo stesso recipiente al cibo.

La cottura avviene come sotto descritto.

- minima dispersione (alto rendimento);
- il ritiro della pentola (basta il solo sollevamento) provoca automaticamente l'arresto del sistema;
- il sistema elettronico permette la massima flessibilità e finezza di regolazione.

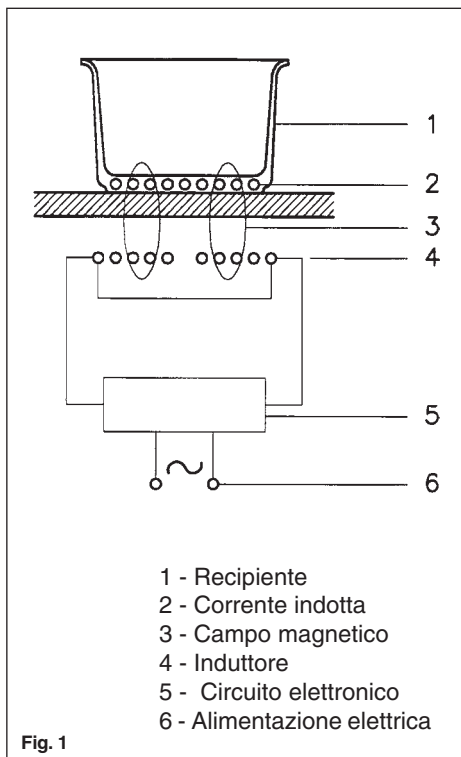


Fig. 1

Istruzioni per l'utente

Istallazione


Tutte le operazioni relative all'istallazione (allacciamento elettrico) devono essere eseguite da personale qualificato secondo le norme vigenti.

Per le istruzioni specifiche vedi parte riservata all'istallatore.

NON FISSARE INTENSAMENTE I LED E I DISPLAY.

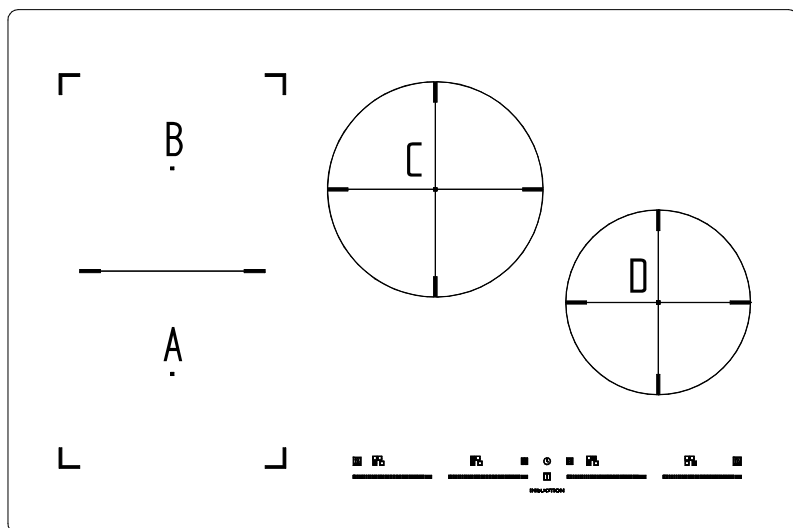
Utilizzazione

Per prima cosa posizionare la pentola nella zona di cottura prescelta.

La mancanza della pentola display  non consente l'avvio del sistema.

Rilevamento pentola

Una certezza che contraddistingue l'utilizzo consapevole della tecnologia a favore del consumatore



- A: ZONA COTTURA INDUZIONE 220x180 2300/3700 W
- B: ZONA COTTURA INDUZIONE 220x180 2300/3700 W
- C: ZONA COTTURA INDUZIONE \varnothing 210 2300/3700 W
- D: ZONA COTTURA INDUZIONE \varnothing 180 1850/3000 W

Fig. 2

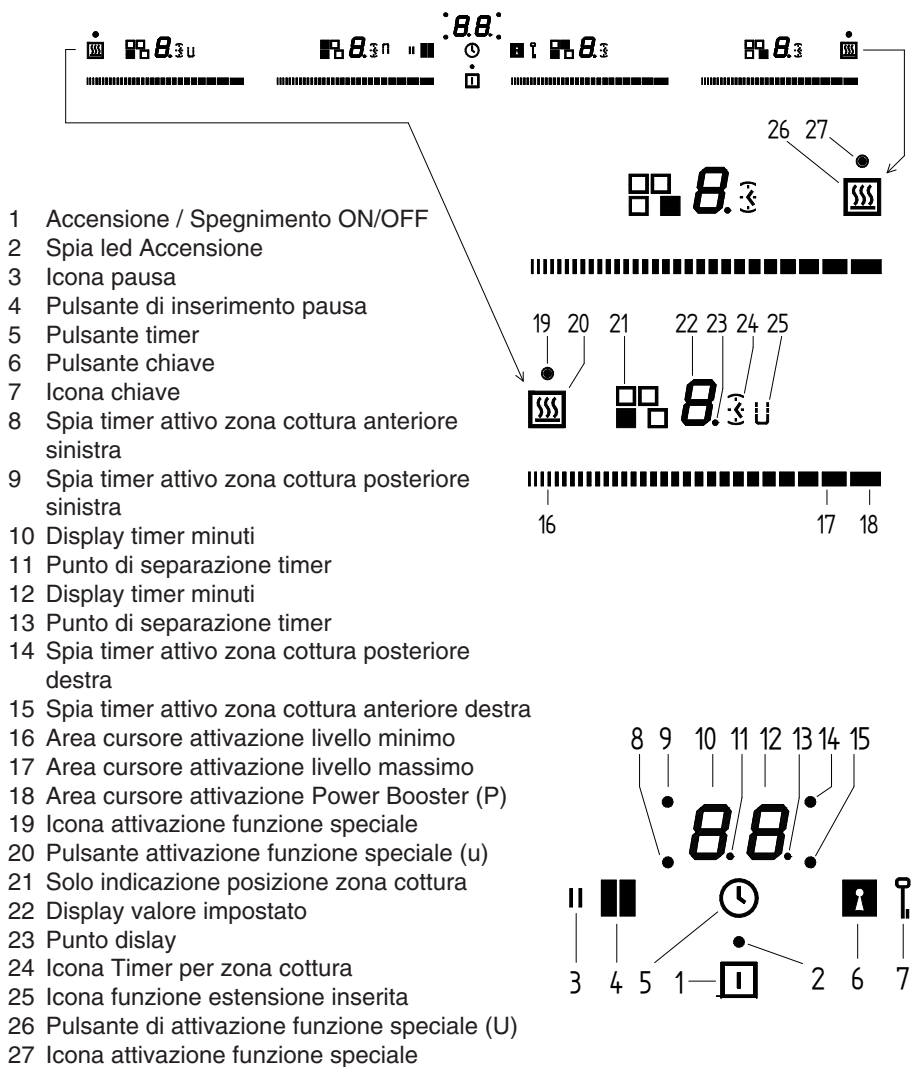


Fig. 3

Indicatore di calore residuo

Serve a indicare all'utente che il vetro è ad una temperatura pericolosa in caso di contatto con tutta l'area sovrastante la zona cottura. La temperatura viene determinata seguendo un modello matematico e un eventuale calore residuo viene indicato con una "H" dal corrispondente display a sette segmenti.

Il riscaldamento e il raffreddamento sono calcolati in relazione a:

- Il livello di potenza selezionato (da "0" a "9");
- Il periodo di attivazione dei relè.

Dopo aver spento la zona cottura, il corrispondente display mostra "H" fino a che la temperatura della zona non scende al di sotto del livello critico ($\leq 60^{\circ}\text{C}$) secondo il modello matematico.

Protezione in caso di accensione involontaria.

- Se il controllo elettronico verifica un'attivazione continua di un tasto per circa 10 sec. si spegne automaticamente. Il controllo emette un segnale acustico di errore per 10 secondi che avverte l'utente della presenza di un oggetto sui sensori. I displays mostrano il codice di errore di uso permanente, che verrà visualizzato sul display fintanto che il controllo elettronico avverte l'errore. Se la zona di cottura "scotta", una "H" apparirà sul display alternativamente al segnale di errore.
- Se nessuna zona cottura verrà attivata entro 20 secondi dall'accensione del Touch, il controllo ritorna alla modalità stand-by.
- Quando il controllo è acceso il tasto ON/OFF ha priorità su tutti gli altri tasti, cosicché il controllo può essere spento in qualsiasi momento anche in caso di

attivazione multipla o continua di tasti.

- Nella modalità stand-by un'attivazione continua di tasti non avrà alcun effetto. Comunque, prima che il controllo elettronico possa essere acceso nuovamente, deve riconoscere che non ci sia alcun tasto attivato.

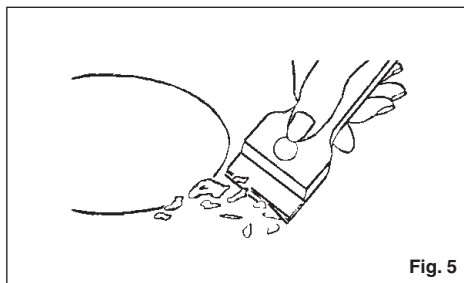
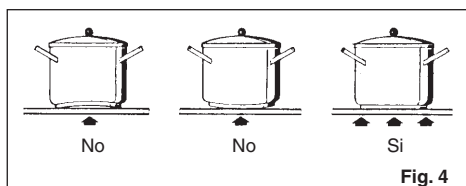
Precauzioni

- Al verificarsi di una anche minima frattura della superficie vetroceramica disinserire immediatamente l'alimentazione elettrica;
- durante il funzionamento allontanare materiale magnetizzabile come carte di credito, dischetti, calcolatrici, ecc.;
- non usare mai fogli di carta alluminata o appoggiare prodotti avvolti con alluminio direttamente sul piano
- oggetti metallici quali coltelli, forchette, cucchiari e coperchi non devono essere posti sulla superficie del piano per evitare che si scaldino;
- nella cottura con recipienti a fondo antiaderente, senza apporto di condimento, limitare l'eventuale tempo di preriscaldamento a uno o due minuti;
- la cottura di alimenti con tendenza ad attaccare sul fondo iniziare a potenza minima per poi aumentare mescolando frequentemente;
- dopo l'uso spegnere con l'apposito dispositivo (decremento sino a "0") e non fare affidamento sul rilevatore di pentole.

Pentolame (Fig. 4)

- Se una calamita avvicinata al fondo di un recipiente rimane attratta questa può già essere una pentola adatta alla cottura ad induzione;
- preferire pentolame dichiarato anche per cottura ad induzione;
- pentolame a fondo piatto e spesso;

- una pentola di 20 cm di diametro permette di sfruttare la massima potenza;
- una pentola più piccola riduce la potenza ma non causerà dispersione d'energia. E' comunque sconsigliabile l'utilizzo di recipienti di diametro inferiore a 12 cm;
- recipienti inox con fondo multistrato o inox ferritico se precisato sul fondo: per induction;
- recipienti in ghisa meglio se con fondo smaltato per evitare graffiature al piano vetroceramico;
- sono sconsigliati e non convengono recipienti in vetro, ceramica, terra cotta e recipienti in alluminio, rame o inox non magnetico (austenitico).



Accensione/Spegnimento del piano cottura

Il piano cottura si accende premendo il tasto "centrale" On/Off (1), si sente un breve bip e si accendono i 4 display a sette segmenti mostrando uno "0".

Se una zona cottura "scotta", il display mostra in alternanza "H" e "0".

Dopo l'accensione il touch control rimane attivo per 10 secondi. Se non si seleziona né una zona cottura né il timer il touch ritorna nello stato di stand-by automaticamente.

Manutenzione (Fig. 5)

Tracce di fogli di alluminio, residui di cibo spruzzi di grasso, zucchero o cibi fortemente saccariferi devono essere immediatamente rimossi dal piano di cottura con un raschietto per evitare possibili danni alla superficie del piano.

Successivamente pulire con SIDOL o STANFIX e carta da cucina, quindi risciacquare con acqua e asciugare con uno straccio pulito.

In nessun caso usare spugne o strofinacci abrasivi; evitare anche l'uso di detersivi chimici aggressivi come FORNOSPRAY o SMACCHIATORI.

NON UTILIZZARE PULITORI A VAPORE

Segnale acustico (cicalino)

Durante l'utilizzo le seguenti attività vengono segnalate tramite un cicalino:

- Normale attivazione dei tasti con un suono breve.
- Attivazione continua dei tasti per più di 10 sec con un suono lungo intermittente (compare un simbolo di errore e se si protrae l'operazione il touch control viene spento)

Accensione di una zona cottura

Posizionare una pentola e toccare una area del cursore relativa alla zona cottura dove è presente la pentola (16-17-18), far scivolare il dito verso destra per incrementare il livello

di cottura (17), mentre per diminuire far scivolare il dito verso sinistra (16).

Spegnimento di una zona cottura

Una singola zona di cottura può essere spenta direttamente selezionando la posizione di "0" facendo scivolare il dito verso sinistra nell'area del cursore relativa alla zona di cottura in funzione.

Le zone cottura calde verranno visualizzate con una lettera "H".

Lo spegnimento immediato di tutte le zone cottura si può ottenere in qualsiasi momento tramite il pulsante di alimentazione On/Off (1).

Se durante la cottura si è spento involontariamente il piano durante l'utilizzo dei comandi lo si può riaccendere con il tasto On/Off e si hanno 6 secondi per premere il tasto pausa (4) che sarà evidenziato dall'icona (3) lampeggiante, così facendo il piano si riaccende con le stesse impostazioni che aveva prima dello spegnimento involontario.

Livello di potenza

La potenza della zona cottura può essere impostata dal livello 1 al livello 9. Un ulteriore livello P (Power booster) è disponibile per permettere un riscaldamento particolarmente rapido del cibo e permette quindi all'utente di risparmiare tempo.

Il livello di potenza rappresentato dalla lettera "A" intermittente rappresenta l'attivazione della funzione riscaldamento automatico.

Booster e gestione della potenza.

Il generatore, con Booster attivato, mette a disposizione della zona di cottura una potenza significativamente superiore alla potenza nominale, il display della

zona cottura selezionata mostra una "P" La funzione Booster può essere attivata premendo nella parte finale dell'area del cursore della zona cottura (18).

L'incremento di potenza è diverso a seconda della grandezza della zona cottura:

- 1) Per zona cottura \varnothing 180 la potenza passa dal livello 9 di 1850 W al livello Booster 3000 W per una durata di 10 minuti.
- 2) Per zona cottura Rettangolare (220x190) la potenza passa dal livello 9 di 2300 W al livello Booster 3700 W per una durata di 10 minuti.
- 3) Per zona cottura \varnothing 210 la potenza passa dal livello 9 di 2300 W al livello Booster 3700 W per una durata di 10 minuti Per motivi di sicurezza, la funzione Booster ha una durata limitata.

Se durante il tempo Booster la pentola viene tolta dalla zona di cottura, la funzione Booster rimane attivata e anche il tempo Booster non viene disattivato.

Con il Booster attivato lo spostamento del valore impostato con il dito nell'area del cursore della zona cottura determina la disattivazione del Booster.

La funzione Booster "P" è attivabile in tutte le zone cottura ma viene data priorità all'ultimo Booster attivato riducendo eventuali altri livelli di cottura.

Riscaldamento automatico (o funzione "heat-up")

Questa funzione facilita la cottura. Non è necessario essere presenti in modo permanente durante la cottura, il piano si riscalda automaticamente a piena potenza e ritorna poi al livello di potenza selezionato dopo un certo tempo (ved. tabella 1).

Attivare il riscaldamento automatico (o funzione “heat-up”)

Tenere premuto un'area del cursore relativa alla zona di cottura in funzione per circa 3 secondi fino al suono di un bip (ad esempio ad 1/3 della lunghezza della zona cursore). Es. Selezionare il livello 3 e attivare la funzione di riscaldamento automatico tenendo il dito premuto per 3 secondi, si attiva la funzione. Il display corrispondente mostra la lettera “A” intermittente con il “3”. Con queste impostazioni il piano cottura riscalda la zona cottura al livello massimo “9” per 2 minuti poi continua la cottura al livello “3”.

Livello di Potenza	Durata Funzione Riscaldamento Automatico (tempo in minuti)	Durata Massimo Tempo di Funzionamento Senza Interventi nei Comandi (tempo in minuti)
0	-	
1	0' 40"	516
2	1' 12"	402
3	2'	318
4	2' 56"	258
5	4' 16"	210
6	7' 12"	138
7	2'	138
8	3' 12"	108
9	-	90
P	-	10

Funzione estensione (per tegami di grandi dimensioni)

Questa funzione facilita la cottura con pentole rettangolari grandi, è disponibile solo per le zone cottura rettangolari e si attiva premendo contemporaneamente 2 aree cursore delle 2 zone cottura coinvolte, a questo punto si accenderà vicino al display che visualizza i livelli (22) un'icona fatta ad “U” (25), la zona cottura ora può essere comandata dall'area cursore di sinistra.

Funzioni speciali

Accendendo il touch si può programmare una funzione speciale premendo i tasti dedicati (20-26) ci sarà un lampeggio dell'icona (19-27) per 5 secondi durante i quali si potrà assegnare a quale zona cottura attivare la funzione. Questa funzione è presente per ogni zona cottura ed è in grado di “aiutare la cottura” e viene visualizzata da una “u” o una “U”
C'è la possibilità di attivare 2 livelli di “cottura”:

- 1) Fondere con una temperatura all'incirca di 42 °C “u”.
- 2) Riscaldare con una temperatura all'incirca di 70 °C “U”.

Queste temperature sono da considerarsi indicative e dipendono molto dalla pentola e dalla quantità di cibo presente.

Blocco comandi (sicurezza bambini)

L'attivazione si effettua solo quando il piano è acceso ma nessuna zona di cottura è accesa.

Premere contemporaneamente il tasto chiave (6) e il tasto pausa (4) e poi successivamente premere il tasto pausa (4).

Per alcuni secondi verranno visualizzate

le lettere “L” nei display, dopo di che si spegneranno i display.

Tentando di accendere il piano cottura dal fasto On/Off (1) il piano mostrerà nuovamente le lettere “L” e non sarà possibile cucinare.

Sbloccaggio/disattivazione sicurezza bambini

Ci sono 2 tipi di sbloccaggio:

- 1) Sbloccaggio per una sola volta: Per disattivare la funzione bisogna accendere il piano cottura e premere contemporaneamente la pausa (4) e la chiave (6). Le lettere L spariranno e al loro posto compariranno gli “0” per ogni zona cottura. Se una volta finito di utilizzare il piano cottura lo spegniamo, al successivo riavvio si ripresentano le L che indicano appunto che il piano è bloccato.
- 2) Sbloccaggio definitivo: Per disattivare la funzione in maniera definitiva bisogna accendere il piano cottura e premere contemporaneamente la chiave (6) e la pausa (4) rilasciare questi 2 comandi e poi successivamente premere di nuovo il tasto chiave (6).

Chiave

Questo piano di cottura dispone della possibilità di impostare un blocco tastiera con l'apposito tasto chiave (6). Può essere utile bloccare la tastiera durante il funzionamento ad esempio per la pulizia della zona comandi o comunque se non si vuole modificare nessuna impostazione.

Il tasto On/Off (1) ha comunque la priorità.

Pausa

Questo piano di cottura dispone della possibilità di impostare una pausa (4) durante la cottura (utile ad esempio per rispondere ad una telefonata). Questa funzione una volta premuto il pulsante accende un led sopra il comando, fa visualizzare in tutti i display delle zone cottura il simbolo “II” e congela le impostazioni di cottura e dei timer per al massimo 10 minuti dopo di che il piano cottura si spegne.

Disattivazione Pausa

Una volta attivata la funzione si può disattivare premendo nuovamente il pulsante pausa (4). L'icona (3) lampeggia, ed entro 10 secondi bisogna selezionare un area del cursore. Così facendo il piano riprende la cottura e il timer riparte dallo stesso punto in cui si era fermato.

Funzione di Timer

La funzione timer è realizzata in due versioni:

- Un Timer autonomo, da 1 minuto fino a 99 min: segnale sonoro quando il tempo è scaduto. Questa funzione è disponibile anche quando delle zone cottura sono accese.
- Timer per ogni zona cottura, da 1 minuto fino a 99 min: segnale sonoro quando il tempo è scaduto e spegnimento della zona di cottura nella quale è impostato, le 4 zone cottura possono essere programmate in maniera indipendente.

Il timer parte da un valore predefinito di 10 minuti e il punto di selezione timer è attivo (13), posizionandosi nell'area cursore livello minimo (16) il tempo inizia a diminuire, mentre posizionandosi nell'area cursore livello massimo (17) il tempo inizia a salire. Qualsiasi tipo di timer sia stato attivato nei

display dedicati (10-12) viene evidenziato il timer con tempo minore in scadenza. Se il tempo minore è relativo ad un timer autonomo viene visualizzato semplicemente il valore senza segnalazioni particolari, mentre se il tempo minore è relativo ad un timer per zona cottura l'icona timer (24) lampeggia insieme alla corrispettiva spia (8-9-14-15), gli altri timer impostati sono comunque attivi ed in funzione ma avranno l'icona ad orologio (24) accesa ma non lampeggiante.

Il solo puntino di separazione (13) è acceso quando il timer è stato selezionato e modificabile.

Timer autonomo

- Se il touch è acceso e tutte le zone cottura sono in posizione di "0" il timer autonomo può essere utilizzato premendo il tasto timer (5) e selezionando una qualsiasi delle aree cursore di qualsiasi zona cottura. Se invece ci sono delle zone cottura accese per selezionare il timer autonomo bisogna premere 2 volte il tasto timer (5) e poi selezionare una qualsiasi delle aree cursore.

Entro 10 secondi il timer disattiva la sua selezione se non si seleziona nessun tasto.

- Modifiche del valore (0-99min), possono essere effettuate con incrementi di un minuto tenendo il dito nell'area cursore (17).
- Un'attivazione continua del tasto (16-17) danno luogo a un incremento dinamico della velocità di variazione fino ad un valore massimo o minimo, senza segnali sonori.
- Se il tasto (16-17) viene rilasciato, la velocità di incremento (decremento) inizia nuovamente dal valore iniziale.
- L'impostazione del timer può essere fatta sia con attivazioni continue dei tasti (16-

17) sia con attivazioni a tocchi successivi (con segnale sonoro).

Dopo che il timer è stato impostato inizia il conto alla rovescia. Lo scadere del tempo verrà notificato dal lampeggiare del display del timer che mostrerà "00" e da un segnale sonoro della durata massima di 2 minuti.

Il segnale sonoro non si fermerà finché non verrà premuto un tasto. Il display smette di lampeggiare e si spegne.

Spegnere/modificare il timer

- Il timer può essere modificato o spento in qualsiasi momento accendendo nuovamente il touch se nessuna zona cottura è accesa, azionando il tasto timer (5) per selezionare il timer e a questo punto portarlo a "0" premendo in una qualsiasi delle aree cursore livello minimo (16) per spegnerlo, oppure premendo una qualsiasi delle aree cursore livello massimo (17) si modifica aumentando il tempo impostato.
- Il timer autonomo rimane attivo anche premendo il tasto On/Off

Programmazione del timer per le zone cottura

Accendendo il touch si può programmare un timer indipendente per ogni zona cottura.


- Deve esserci almeno una zona cottura accesa e impostata ad un certo livello.
- Attivando la zona cottura, selezionando l'area cursore (16-17) poi premendo il pulsante timer (5), si può impostare un conto alla rovescia per spegnere la zona cottura. Così facendo si accenderanno affianco al display della zona di cottura delle icone luminose fatte ad orologio (24). Per impostare il timer su di una zona cottura quando ci sono più zone cottura accese bisogna:

- Quando il timer della zona cottura viene selezionato la relativa icona dell'orologio vicino al display I timer programmati per ogni zona cottura rimangono comunque attivi.
- Ulteriori comportamenti del timer corrispondono a quelli del timer autonomo. Per incrementare il valore deve essere utilizzato il tasto di selezione più.
- Lo scadere del tempo viene notificato da un segnale acustico e da "00" sul display,

il LED della zona cottura assegnata al timer lampeggia. La zona cottura viene spenta e una "H" viene mostrata se la zona "scotta", altrimenti il display della zona mostra un trattino. Il segnale sonoro e il lampeggiamento del display si interromperanno:

- Automaticamente dopo 2 minuti.
- Azionando il pulsante orologio il display del timer si spegne.

Codici di errore mostrati dai display a 7 segmenti "E" "ER" più il numero dell'errore.

Messaggio di errore	Descrizione	Possibile causa dell'errore	Riparazione del problema
"flash" 	Uso continuo dei tasti; L'unità di comando si spegne dopo 10 secondi	Acqua o utensili da cucina sul vetro sopra l'unità di comando	Pulire la superficie di lavoro
Er 22	Valutazione tasto difettoso. L'unità di comando si spegne dopo 3.5 – 7.5 secondi	Cortocircuito o interruzione nel range di valutazione del tasto.	Cambiare l'unità di comando.
Er20	Guasto Flash	µC- difettoso	Cambiare l'unità di comando
Er36	Il valore NTC non è nel range di valori specificati (valore < 200mV o > 4.9V; l'unità di comando si spegne	Cortocircuito o spegnimento NTC	Scambiare l'unità di comando
Er31	Dati di configurazione errati	Necessaria configurazione dell'induzione	Nuova Configurazione

Messaggio di errore	Descrizione	Possibile causa dell'errore	Riparazione del problema
Er47	Errore di comunicazione tra TC e induzione	Comunicazione assente o difettosa!	Verificare che il cavo di collegamento sia collegato correttamente e funzionante.
E2	Surriscaldamento delle bobine di induzione		Necessario raffreddamento
U400	Tensione secondaria dell'unità di alimentazione troppo elevata (primaria > 300V). L'unità di comando si spegne dopo 1 secondo emettendo un suono continuo.	Errato collegamento dell'unità di comando	Collegare alla tensione di alimentazione corretta
E5	Errore sulla scheda filtro		Cambiare la scheda filtro
E6	Errore sull'unità di alimentazione		Cambiare la scheda di alimentazione
E9	Sensore di temperatura bobina difettoso		Cambiare il sensore di temperatura

Istruzioni per l'installatore

Installazione

Le presenti istruzioni sono rivolte all'installatore qualificato quale guida all'installazione, regolazione e manutenzione secondo le leggi e le normative in vigore. Gli interventi devono sempre essere effettuati ad apparecchiatura disinserita elettricamente.

Posizionamento (Fig. 6-7)

L'apparecchio è previsto per essere incassato in un piano come illustrato nell'apposita figura. Predisporre su tutto il perimetro del piano il sigillante a corredo. E' sconsigliabile l'installazione sopra un forno contrariamente accertarsi che:

- il forno sia munito di un efficace sistema di raffreddamento;
- che non avvenga in nessun caso passaggio di aria calda dal forno verso il piano;
- prevedere passaggi d'aria come indicato in figura.

Collegamento elettrico (Fig. 8)

Prima di effettuare l'allacciamento elettrico accertarsi che:

- le caratteristiche dell'impianto siano tali da soddisfare quanto indicato sulla targa matricola applicata sul fondo del piano;
- che l'impianto sia munito di un efficace collegamento di terra secondo le norme e le disposizioni di legge in vigore. La messa a terra è obbligatoria a termini di legge.

Nel caso in cui l'apparecchiatura non sia munita di cavo e/o di relativa spina utilizzare materiale idoneo per l'assorbimento indicato in targa matricola e per la temperatura di lavoro. Il cavo in nessun punto dovrà raggiungere una temperatura superiore di

50°C a quella ambiente.

Per il collegamento diretto alla rete è necessario interporre un interruttore omipolare dimensionato per il carico di targa che assicuri la sconnessione della rete con una distanza di apertura dei contatti che consenta la disconnessione completa nelle condizioni della categoria di sovratensione III, conformemente alle regole di installazione (il cavo di terra giallo/verde non deve essere interrotto).

La presa o interruttore omipolare devono essere facilmente raggiungibili con l'apparecchiatura installata.

N.B.:

- Il costruttore declina ogni responsabilità nel caso che quanto sopra e le usuali norme antinfortunistiche non vengano rispettate.

Se il cavo di alimentazione è danneggiato, esso deve essere sostituito dal costruttore o dal suo servizio assistenza tecnica o comunque da una persona con qualifica simile, in modo da prevenire ogni rischio.

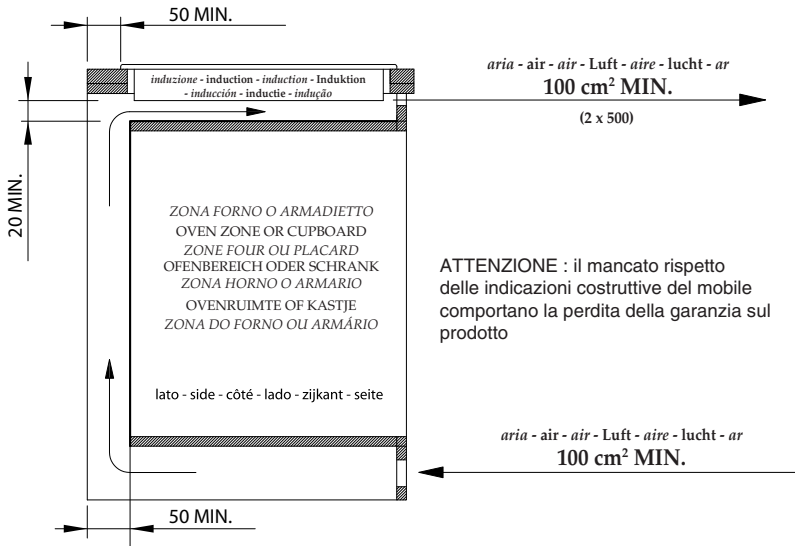
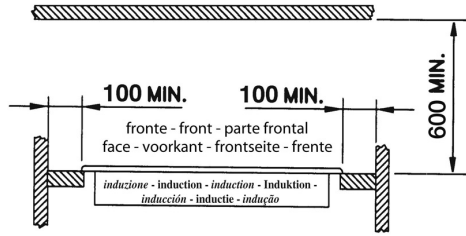
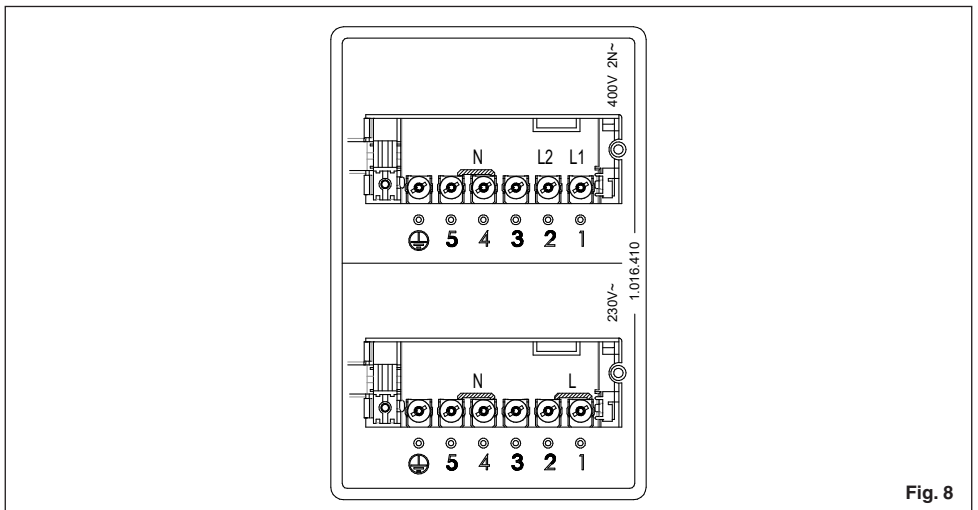
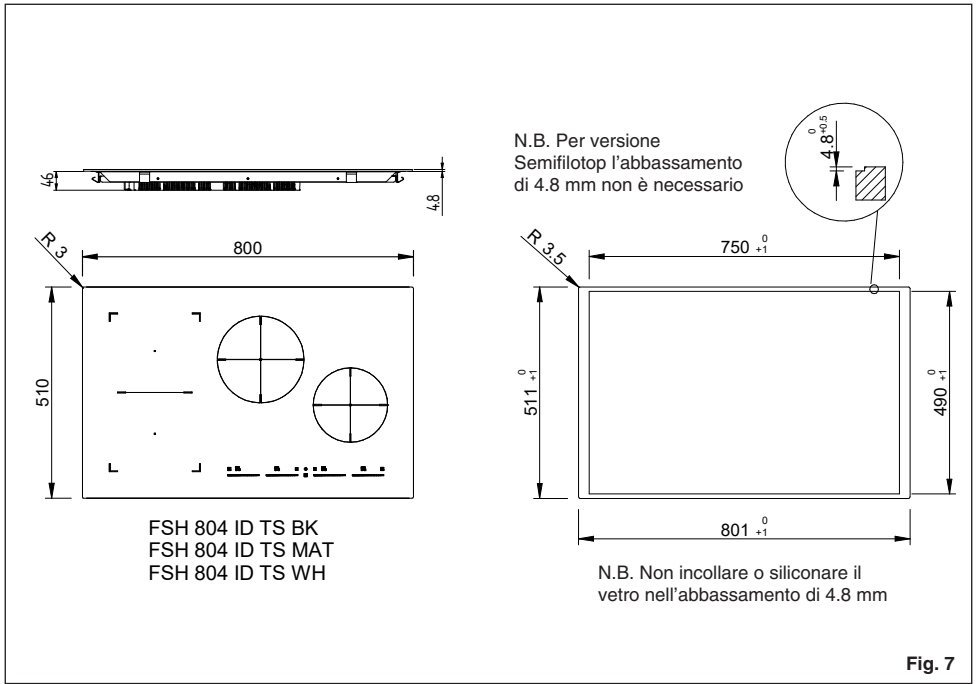


Fig. 6



Dear Customer,

we would like to thank you and congratulate you on your choice.

This new product has been carefully designed and built using top quality materials, and meticulously tested to ensure that it meets all your culinary requirements.

Please read and observe these simple instructions, which will enable you to achieve excellent results from the very first time you use it. This state-of-the-art appliance comes to you with our very best wishes.

THE MANUFACTURER

I Italiano

GB English

GB

FR Français

DE Deutsch

ES Español

PT Português

Index

Operating principle 21

User instructions 22

Installation instructions 30

THIS PRODUCT IS DESIGNED FOR DOMESTIC USE.

THE MANUFACTURER DECLINES ALL RESPONSIBILITY FOR DAMAGES TO THINGS OR PEOPLE DERIVING FROM INCORRECT INSTALLATION OR IMPROPER, ERRONEOUS OR UNSUITABLE USE.

THE APPLIANCE MUST NOT BE USED BY PEOPLE (INCLUDING CHILDREN) WITH PHYSICAL, SENSORIAL OR MENTAL IMPAIRMENTS, OR BY PEOPLE

WITHOUT THE NECESSARY EXPERIENCE OR KNOWLEDGE, UNLESS THEY ARE SUPERVISED OR INSTRUCTED IN THE USE OF THE APPLIANCE BY A PERSON RESPONSIBLE FOR THEIR SAFETY. CHILDREN MUST BE SUPERVISED TO ENSURE THAT THEY DO NOT PLAY WITH THE APPLIANCE.

Operating principle

Induction

Heating by induction is the most efficient form of cooking available.

The heat is generated by an electromagnetic field, directly on the bottom of the pan or pot used.

The surface which is free from contact remains virtually cold. When the cooking time is up and the container is removed, there is no residual heat. It is efficient because there is no waste of energy due to dispersion, as happens with gas burners, it is 30 to 50% faster than normal hobs using HGL technology and allows energy savings of up to 25%.

If liquid overflow from the container, it does not stick to the surface of the hob, because this is just slightly warm.

Operating principle

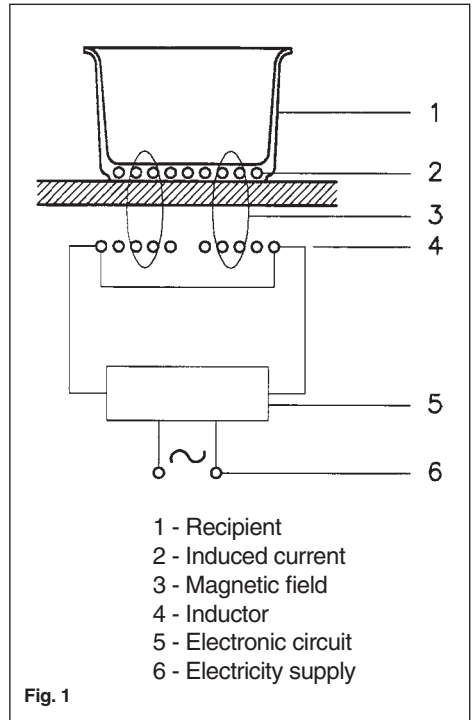
This is based on the electromagnetic properties of most cooking containers.

The electronic circuit governs the operation of the coil (inductor), creating a magnetic field.

The heat is transmitted by the container to the food.

The cooking process takes place as follows:

- minimum dispersion (high performance);
- the removal of the pan (simply lifting it) automatically stops the system;
- the electronic system allows maximum flexibility and precision of regulation.



User instructions

Installation


All installation operations (electrical connection) must be carried out by people qualified in compliance with the laws in force.

For specific instructions, see the installation section.

DO NOT FOCUS INENSEL ON THE LEDS AND DISPLAYS.

Use

First of all, position the pan in the chosen cooking area.

The absence of the pan display  means the system cannot start.

GB

Pan detection

A certainty which distinguishes the knowledgeable use of technology in favour of the consumer.

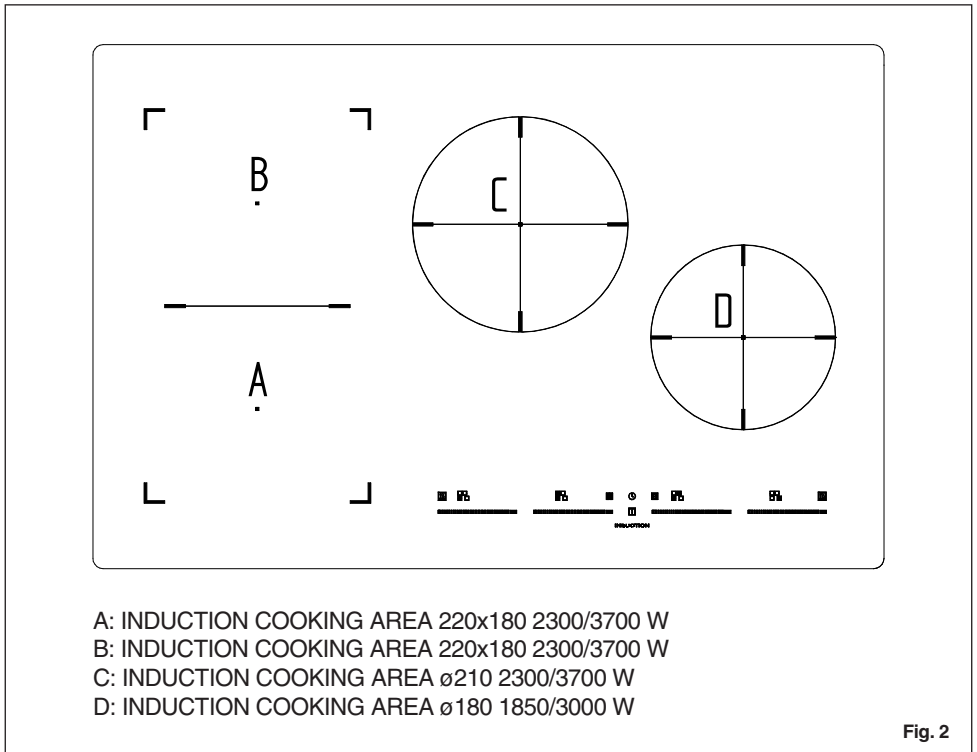


Fig. 2

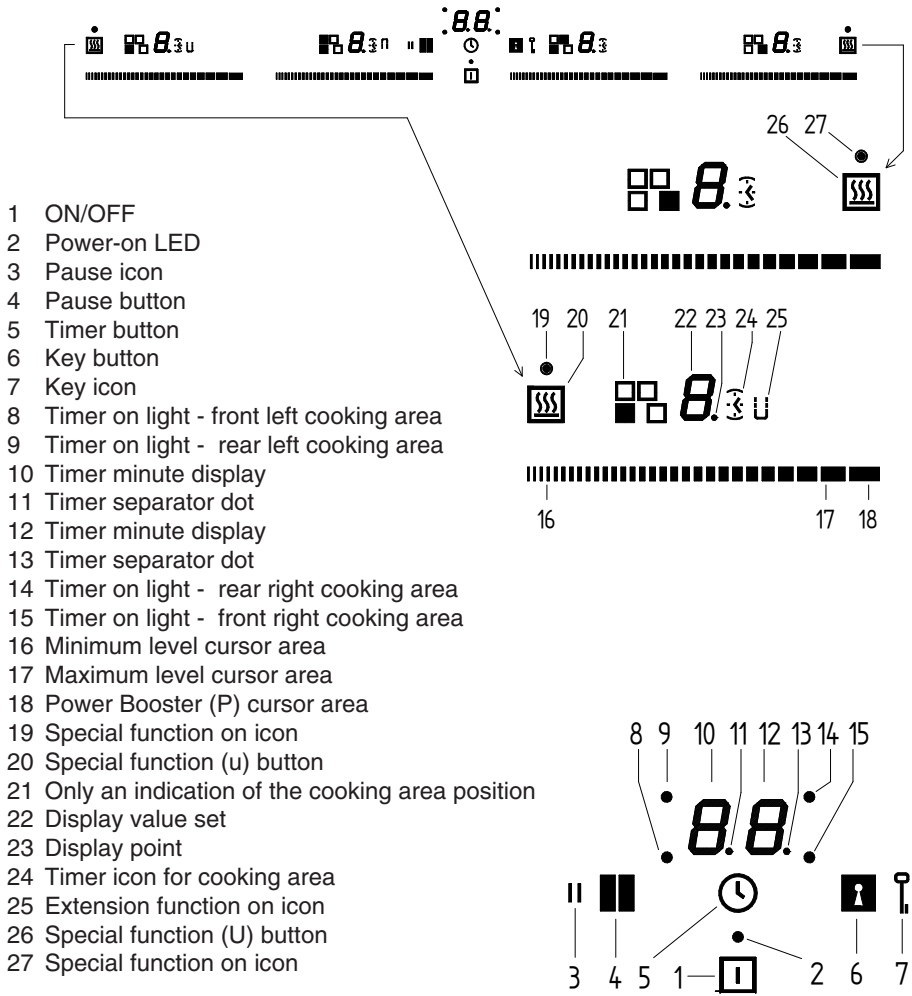


Fig. 3

Residual heat indicator

this tells the user that the glass is at a dangerously high heat in case of contact with the whole area over the cooking zone. The temperature is determined using a mathematical model and any residual heat is indicated with an “H” by the corresponding seven-segment display.

Heating and cooling are calculated in relation to:

- the power level selected (from “0” to “9”);
- the relay activation period.

After switching off the cooking zone, the corresponding display shows an “H” until the temperature in the zone falls below the critical level ($\leq 60^{\circ}\text{C}$) in compliance with the mathematical model.

Protection in the event of accidental switching on

- If the electronic control sense continuous activation of a key for about 10 sec. it switches off automatically. The control gives off an acoustic error signal for 10 seconds, warning the user of the presence of an object on the sensors.

The displays show the permanent error code, which will be displayed as long as the electronic control senses the error. If the cooking zone “burns”, an “H” will appear on the display, alternating with the error signal.

- If no cooking zone is activated within 20 seconds of switching on the touch control, the control returns to stand-by mode. (See also paragraph 1.2.)
- When the touch control is on, the ON/OFF key takes priority over all the other key, so the touch control can be switched off at any time, even in the case of multiple or continuous activation of the keys.
- In stand-by mode, continuous activation of the keys will have no effect. However,

before the electronic control can be switched on again, it must acknowledge that no key is active.

Precautions

- If there is even the tiniest crack in the ceramic glass surface, immediately disconnect the hob from the electricity supply;
- during operation, move any magnetic materials such as credit cards, computer disks, calculators, etc., away from the area;
- never use cooking foil or rest products wrapped in foil directly on the hob;
- metallic objects such as knives, forks, spoons and lids must not be rested on the surface of the hob to prevent them from heating up;
- with cooking with non-stick containers, without using water or oil, limit any preheating time to one or two minutes;
- when cooking foods which tend to stick to the bottom of the pan, start at minimum power and gradually increase the heat, stirring frequently;
- after use, switching off correctly (decreasing to “0”) and avoid relying on the pan sensor.

Pans (Fig. 4)

- If a magnet is attracted by the bottom of a container, the container is suitable for induction cooking;
- prefer pans declared as suitable for induction cooking;
- flat, thick-bottomed pans;
- a 20 cm diameter saucepan can benefit from maximum power;
- a small saucepan reduces the power but will not cause energy dispersion. The use of containers with a diameter of less than

- 12 cm is not recommended;
- stainless steel containers with multilayer bottom or ferrite stainless steel if the bottom indicates: for induction;
 - cast iron containers, better with an enamelled bottom to avoid scratching the ceramic glass hob;
 - containers made of glass, ceramic, terracotta, aluminium, copper or non-magnetic stainless steel (austenitic) are not recommended and are unsuitable.

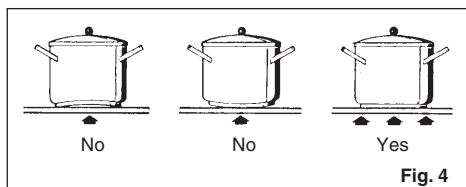


Fig. 4

Maintenance (Fig. 5)

Traces of foil, food residues, splashes of fat, sugar or very sugary foods must be removed immediately from the hob using a scraper to avoid damaging the hob surface. Then clean with SIDOL or STANFIX and kitchen paper, rinse with water and dry with a clean cloth.

Never use abrasive sponges or clothes and avoid using aggressive chemical cleansers such as OVEN SPRAYS or STAIN REMOVERS.

DO NOT USE STEAM CLEANERS

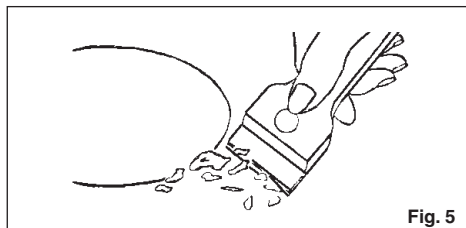


Fig. 5

Turning the cooking surface on and off

The cooking surface is turned on by pressing the "centre" On/Off button (1), you will hear a short beep and the 4 seven-segment displays light up showing "0".

If a cooking zone is "hot", the display will alternate between "H" and "0".

After switching on, the touch control remains active for 10 seconds. If you do not select either a cooking zone or the times, the touch control automatically returns to stand-by mode.

Acoustic signal (buzzer)

During use, the following activities are signaled by a buzzer:

- Normal pressing of the buttons with a short beep.
- Holding down buttons for more than 10 seconds with a long intermittent sound (an error symbol is displayed and, if you continue, the touch control is turned off)

Turning on a cooking area

Position a pot and touch an area of the cursor for the cooking area where the pot is (16-17-18), slide your finger to the right to increase the cooking level (17), or slide your finger to the left to decrease it (16).

Turning off a cooking area

A single cooking area can be turned off directly by selecting the "0" position by sliding your finger to the left in the cursor area for the cooking area that is working.

Hot cooking areas will be displayed with a letter "H".

You can turn off all cooking areas immediately at any time using the power

On/Off button (1).

If, during cooking, you inadvertently turn off the surface while using the controls, you can turn it on again with the On/Off button and you will have 6 seconds to press the pause button (4) that will be indicated by the (3) flashing icon; doing so will turn the surface on again with the same settings it had before it was accidentally turned off.

Power level

The power level of the cooking area can be set from level 1 to level 9. A further level P (Power Booster) is available that allows a very rapid heating of food and, therefore, saves you time.

The power level represented by an intermittent letter "A" is the activation of the automatic heating function.

Booster and power management.

The generator, with Booster enabled, provides the cooking area power that is significantly higher than the rated power; the display of the selected cooking area shows a "P". The Booster function can be activated by pressing at the end of the cursor of the cooking area (18).

The power increase is different depending on the size of the cooking area:

- 1) For a cooking area with a diameter of 180 mm, the power goes from a level 9 of 1850 W to the Booster level of 3000 W for 10 minutes.
- 2) For a rectangular cooking area (220x190), the power goes from a level 9 of 2300 W to the Booster level of 3700 W for 10 minutes.
- 3) For a cooking area with a diameter of 210, the power goes from a level 9 of 2300 W to the Booster level of 3700 W for 10 minutes.

If during pot is removed from the cooking area during the Booster time, the Booster remains active and the Booster time is not deactivated.

With the Booster activated, changing the value set with your finger in the cursor area deactivates the Booster.

The Booster function "P" can be activated in all cooking areas, but priority is given to the last Booster activated, reducing any other cooking levels.

Automatic preheating (or "heat-up" function)

This feature makes cooking easier. You do not need to be permanently present during cooking: the surface automatically heats up at Full Power and then returns to the selected power level after a certain time (see Table 1).

Activating automatic heating (or "heat-up" function)

Press and hold an area of the cursor for the cooking area that is working for about 3 seconds until you hear a beep (such as 1/3 of the length of the cursor area).

For example: Select level 3 and activate the automatic heating function by pressing your finger for 3 seconds. The corresponding display shows the letter "A" alternating with "3". With these settings, the cooking surface heats the cooking area at the maximum level "9" for 2 minutes and then continues cooking level at level "3".

POWER LEVEL	Duration Automatic HEATING Function (time in minutes)	Maximum Duration of Working Time without Commands (time in minutes)
0	-	
1	0' 40"	516
2	1' 12"	402
3	2'	318
4	2' 56"	258
5	4' 16"	210
6	7' 12"	138
7	2'	138
8	3' 12"	108
9	-	90
P	-	10

Extension function (For large pans)

This function facilitates cooking with large rectangular pans, is only available for the rectangular cooking areas and is activated by simultaneously pressing the 2 cursors of the 2 cooking areas involved. At this point, a "U" icon (25) will light up next to the display of the levels (22) and the cooking area can now be controlled with the cursor to the left.

Special functions

By turning on the touch display, you can program a special function by pressing the dedicated buttons (20-26). The icon (19-27) will flash for 5 seconds during which you can assign the function to a cooking area. This function is available to "assist cooking" in each cooking area and is indicated by a "u" or "U"

It is possible to activate 2 "cooking" levels:

- 1) Melting with a temperature of approximately 42 °C "u".
- 2) Heating with a temperature of approximately 70 °C "U".

These temperatures are approximate and are greatly dependent on the pot and the quantity of food.

Control lock (child safety)

It is only activated when the cooking surface is on but no cooking area is on.

Simultaneously press the key button (6) and the pause button (4) and then press the pause button (4).

The letter "L" will appear on both displays for 10 seconds and then they will turn off.

When you try to turn on the cooking surface with the On/Off button (1), the letters "L" will be displayed and it will not be possible to cook.

Unlocking/deactivation child safety

There are two types of unlocking:

- 1) Unlocking for one time only: To disable the function, turn on the cooking surface and simultaneously press the pause (4) and key (6) buttons. The letters L disappear and are replaced by a "0" for each cooking area. If you turn off the cooking surface after use, when it is turned on again, the letters L will be displayed to indicate that the surface is locked.
- 2) Permanent unlocking: To disable the function permanently, turn on the cooking surface and simultaneously press the pause (4) and key (6) buttons. Then release these 2 buttons and press the key button (6) again.

Key

This cooking surface allows setting a keypad lock using the lock button (6). It may be useful to lock the keypad during operation, for example for cleaning the control area or, in any case, if you do not want to change any settings.

The On/Off button (1) still has priority.

Pause

This cooking surface allows setting a pause (4) during cooking (which is useful, for example, when answering a phone call). When this function is pressed, an LED lights above the button and the symbol "II" is displayed in all the cooking areas and the cooking settings and timers are frozen for a maximum of 10 minutes, after which the cooking surface turns off.

Deactivating Pause

Once activated, the function can be deactivated by pressing the pause button (4) again. The icon (3) flashes and you must select a cursor area within 10 seconds. This allows the surface to resume cooking and the timer starts from the same point at which it was stopped.

Timer function

There are two versions of the timer function:

- An independent timer from 1 to 99 minutes: it beeps when the time has run out. This function is available even when the cooking areas are on.
- A timer from 1 to 99 minutes for each cooking area: it beeps when the time has run out and turns off the cooking area where it was set. The 4 cooking areas can

be programmed independently.

The timer starts with a default time of 10 minutes and the timer selection point (13) is active in the cursor area. When you touch the

minimum level (16), the time decreases and when you touch the maximum level (17), it increases.

The type of timer activated is shown in the dedicated displays (10-12) and the timer with the least time left is highlighted. If the least time is related to an independent timer, the time is simply displayed without any particular indication while, if the least time is related to a cooking area timer, the timer icon (24) flashes together with the related indicator light (8-9-14-15). The other timer settings are still active and running, but will have a clock icon (24) lit but not flashing.

Just the separator dot (13) is lit when the timer is selected and modifiable.

Independent timer

- If the touch display is on and all the cooking areas are at level "0", the independent timer can be used by pressing the timer button (5) and selecting any of the cursors of any cooking area. If, however, there are cooking areas switched on, to select the independent timer, you have to press the timer button (5) two times and then select any of the cursors.

If you do not select any button, the timer deactivates within 10 seconds.

- The time setting (0-99 minutes) can be changed in increments of one minute by keeping your finger in the cursor (17).
- Holding down the button (16-17) dynamically increases the rate of change up to a maximum or minimum value, without beeps.
- If the key (16-17) is released, the rate of

increase (decrease) starts again from the initial value.

- The timer can be set by either continuously pressing the buttons (16-17) or by pressing successively (with beeps).

After the timer is set, it begins to count down. When the time runs out, the timer display will flash and display "00", beeping for a maximum of 2 minutes.

The beep will not stop until a button is pressed. The display stops flashing and turns off.

Turning off/changing the timer

- The timer can be changed or turned off at any time by turning on the touch display again, if no cooking area is on, and pressing the timer button (5) to select the timer. At this point, set it to "0" by pressing the minimum level in any of the cursors (16) to turn it off, or by pressing the maximum level (17) of any of the cursors to increase the time setting.
- The independent timer remains active even when the On/Off button is pressed


Programming the timer for the cooking areas

By turning on the touch display, you can program an independent timer for each cooking area.

- At least one cooking area must be on and set to a certain level.
- Activate the cooking area, select a cursor (16-17) and then press the timer button (5) to set a countdown time for turning off the cooking area. The clock icons (24) will light next to the display of the cooking area. To set the timer of a cooking area when there is more than one cooking area on, you must:

- Activate the cooking area by selecting the cursor (16-17) then press the timer button (5). In this way, you can set a countdown to turn off the cooking area. Illuminated clock icons (24) will light up next to the cooking area display. To set To set the timer on a cooking area when there is more than one cooking area on, you must:
- Other functions of the timer are the same as the independent timer. To increase the time, use the plus button.
- The expiry of the time is signalled by a beep and "00" on the display and the LED of the cooking area assigned to the timer flashes. The cooking area is turned off and an "H" is shown if the area is "hot", otherwise the display shows a hyphen. The beeping and flashing of the display stop:
- Automatically after 2 minutes.
- When you press the clock button, the timer display turns off.

Error codes are displayed by the 7-segment display with “E” or “ER” plus the error number.

Error message	Description	Possible error reason	Troubleshooting
“flash” 	Permanent use of keys; Control unit cuts off after 10 sec	Water or cooking utensils on the glass above the control unit	Cleaning of the operational surface
Er 22	Defective Key evaluation. Control unit cuts off after 3.5 – 7.5 sec.	Short-circuit or discontinuation in the range of the key evaluation	Exchange control unit
Er20	Flash-failure	µC- faulty	Exchange control unit
Er36	NTC value is not within its specification (value < 200mV or > 4.9V; control unit cuts off	Short-circuit or cut-off at NTC	Exchange control unit
Er31	Configuration data incorrect	Configuration of induction necessary	New Configuration
Er47	Communication error between TC and induction	None or faulty communication!	Ensure that connection cable is plugged on correctly and functional.
E2	Overheating of the induction coils		Cooling down necessary
U400	Secondary voltage of the power unit to high (primary > 300V). Control unit cuts off after 1 sec releasing a permanent tone.	Control unit is wrongly connected.	Connect to correct mains voltage
E5	Error on filter board		Exchange filter board
E6	Error on power unit		Exchange power unit
E9	Coil temperature sensor defective		Exchange temperature sensore

Installation instructions

Installation

these instructions are aimed at qualified fitters as a guide to installation, adjustment and maintenance in compliance with the laws and standards in force. The operations must always be carried out with the appliance disconnected from the electricity supply.

Positioning (Fig. 6-7)

The appliance is made to be fitted into a counter top, as show in the figure. Apply the sealant supplied around the whole perimeter of the hob. Installation over an oven is not recommended, but if this is necessary, check that:

- the oven has an efficient cooling system;
- there is no passage of hot air from the oven to the hob;
- allow air passages as shown in the figure.

Electrical connection (Fig. 8)

Before connecting to the electricity supply, ensure that:

- the characteristics of the system are such as to satisfy that indicated on the registration plate applied to the bottom of the hob;
- the system has an effective earth connection compliant with the standards and laws in force. Connection to earth is compulsory by law.

If the appliance has no cable and/or plug, use material suitable for the absorption indicated on the registration plate and for the working temperature. The cable must not reach a temperature higher than 50°C above room temperature in any point.

For direct connection to the network it is necessary to fit an omnipolar switch of a suitable size to ensure disconnection of he network with a contact opening distance

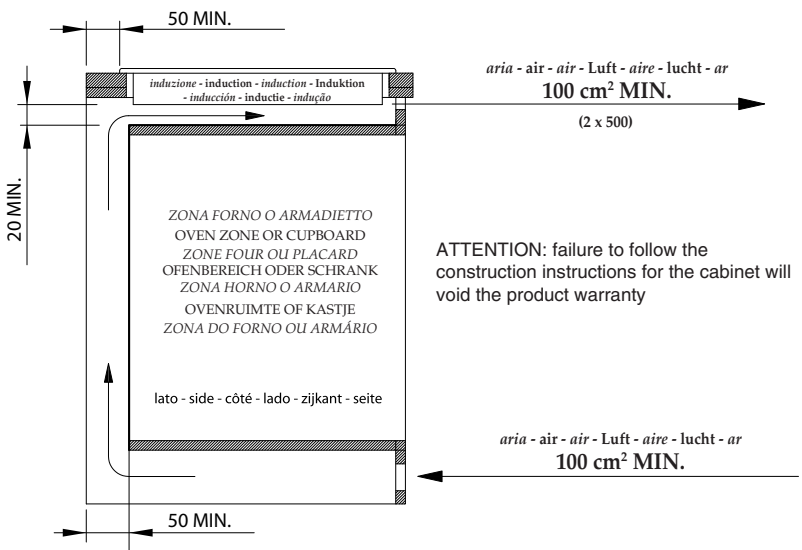
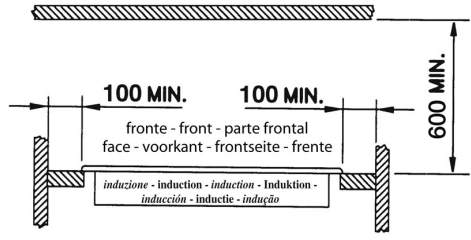
that allows complete disconnection in the conditions of the overtension category III, compliant with the installation regulations (the yellow/green earth wire must not be interrupted).

The omnipolar socket or switch must be easy to reach when the appliance is installed.

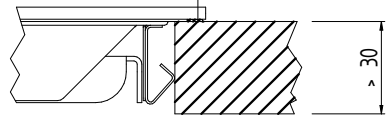
N.B.:

- The manufacturer declines all responsibility if the usual accident prevention standards and the above instructions are not observed.

If the power cable is damaged, it must be replaced by the manufacturer or by the manufacturer's technical servicing network, or by a similarly qualified operator, to prevent every possible risk.



POSITION OF SEALANT IN THE SEMI FLUSH WITH TOP VERSION



POSITION OF SEALANT IN THE FLUSH WITH TOP VERSION

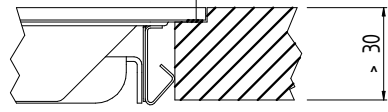


Fig. 6

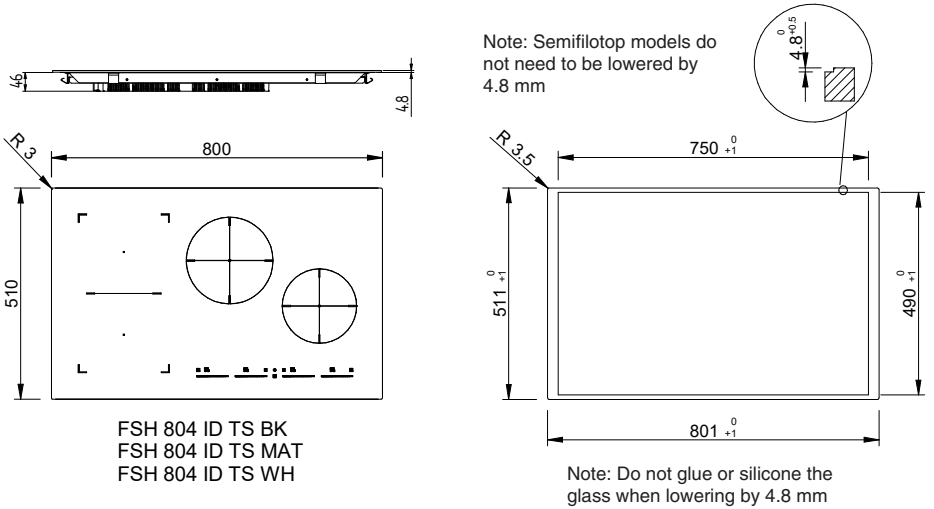


Fig. 7

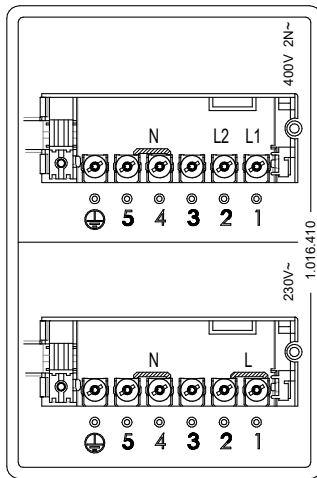


Fig. 8

Cher Client,

Vous venez d'acheter l'un de nos produits et nous vous en remercions vivement.

Ce nouveau produit, minutieusement conçu et construit avec des matériaux de tout premier choix, a été soigneusement testé afin de satisfaire chacune de vos exigences en matière de cuisson.

Nous vous prions de lire et de respecter ces instructions simples qui vous permettront d'obtenir d'excellents résultats dès la première utilisation. Nous vous souhaitons une bonne cuisine avec cet appareil moderne.

LE CONSTRUCTEUR

Sommaire

Principe de fonctionnement 34

Instructions pour l'utilisateur 35

Instructions pour l'installateur 45

CE PRODUIT A ETE CONÇU POUR UN USAGE DOMESTIQUE.

LE CONSTRUCTEUR DECLINE TOUTE RESPONSABILITÉ EN CAS DE DOMMAGES SUBIS PAR LES CHOSES OU LES PERSONNES DERIVANT D'UNE INSTALLATION INCORRECTE OU D'UN USAGE IMPROPRE, ERRONE OU INCOHERENT.

NE PAS CONFIER L'UTILISATION DE L'APPAREIL A DES PERSONNES (Y COMPRIS DES ENFANTS) AYANT DES CAPACITES PHYSIQUES, SENSORIELLES OU MENTALES

I Italiano

GB English

FR Français

DE Deutsch

ES Español

PT Português

FR

REDUITES, OU A DES PERSONNES QUI NE POSSEDE PAS L'EXPERIENCE ET LES CONNAISSANCES NECESSAIRES ; LA SUPERVISION D'UN ADULTE RESPONSABLE POUR LEUR SECURITE ET EN MESURE DE COMPRENDRE LE MODE D'EMPLOI DE L'APPAREIL EST OBLIGATOIRE.

IL FAUT SURVEILLER LES ENFANTS POUR S'ASSURER QU'ILS NE JOUENT PAS AVEC L'APPAREIL.

Principe de fonctionnement

Induction

Le réchauffage par induction est la méthode la plus efficace et immédiate pour cuisiner. La chaleur est produite moyennant un champ électromagnétique, directement au niveau du fond de la casserole ou de la poêle utilisée.

La surface non concernée par le contact reste pratiquement froide ; il ne reste pas de chaleur résiduelle une fois la cuisson terminée et après le retrait de la casserole. Le réchauffage par induction est plus efficace car il évite tout gaspillage d'énergie par dispersion, comme les brûleurs à gaz ; plus rapide de 30 à 50% que les tables de cuisson normales appliquant la technologie HGL, il permet d'économiser jusqu'à 25% d'énergie.

En présence d'un débordement de liquide, celui-ci n'adhère pas à la surface de la table car elle est tiède.

Principe de fonctionnement

Le fonctionnement est basé sur les propriétés électromagnétiques de la plupart des récipients de cuisson.

Le circuit électronique commande le fonctionnement de la bobine (inducteur) créant un champ magnétique.

La chaleur est transmise du récipient aux aliments.

La cuisson se produit tel qu'on le décrit ci-après :

- Dispersion minimale (haut rendement) ;
- L'enlèvement de la casserole (il suffit de la soulever) provoque automatiquement l'arrêt du système;
- le système électronique permet la plus grande flexibilité et finesse de réglage.

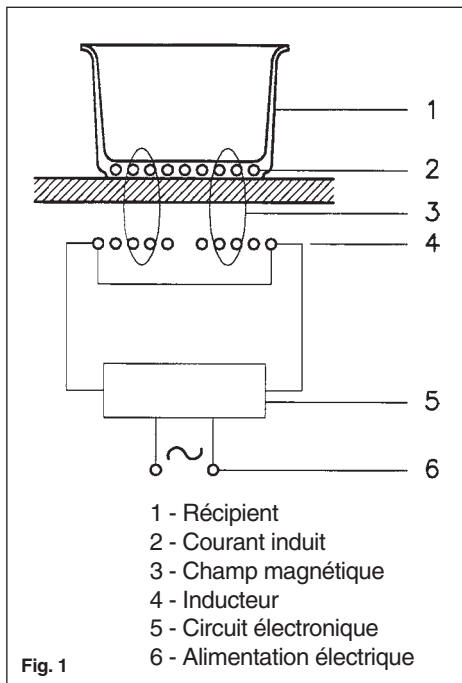


Fig. 1

Instructions pour l'utilisateur

Installation


Toutes les opérations relatives à l'installation (branchement électrique) doivent être effectuées par du personnel qualifié conformément aux normes en vigueur.

Pour les instructions spécifiques, voir la partie réservée à l'installateur.

NE PAS FIXER INTENSEMENT LES VOYANTS ET L'AFFICHEUR DU REGARD.

Utilisation

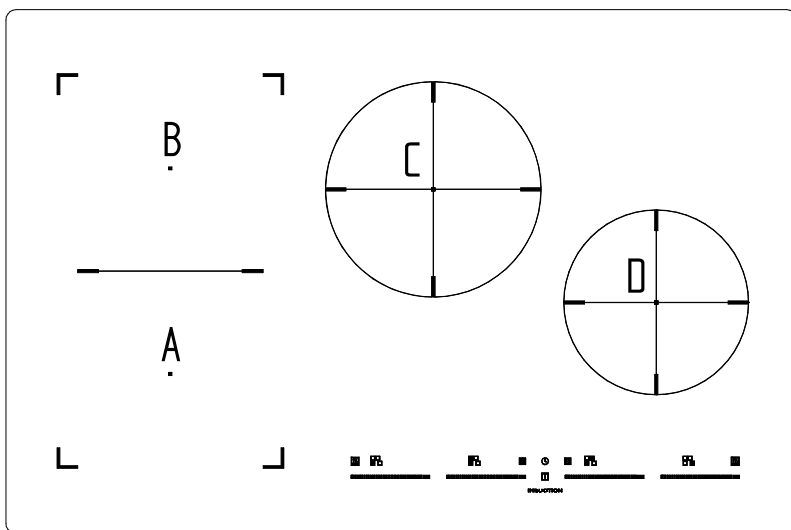
Tout d'abord, positionner la casserole sur la zone de cuisson choisie.

L'activation du système est inhibée en l'absence de casserole (affichage du symbole ).

Détection du récipient

Le système de détection du récipient est une certitude pour le consommateur qui permet une utilisation responsable et la technologie.

FR



- A: ZONE DE CUISSON À INDUCTION 220x180 2300/3700 W
- B: ZONE DE CUISSON À INDUCTION 220x180 2300/3700 W
- C: ZONE DE CUISSON À INDUCTION \varnothing 210 2300/3700 W
- D: ZONE DE CUISSON À INDUCTION \varnothing 180 1850/3000 W

Fig. 2

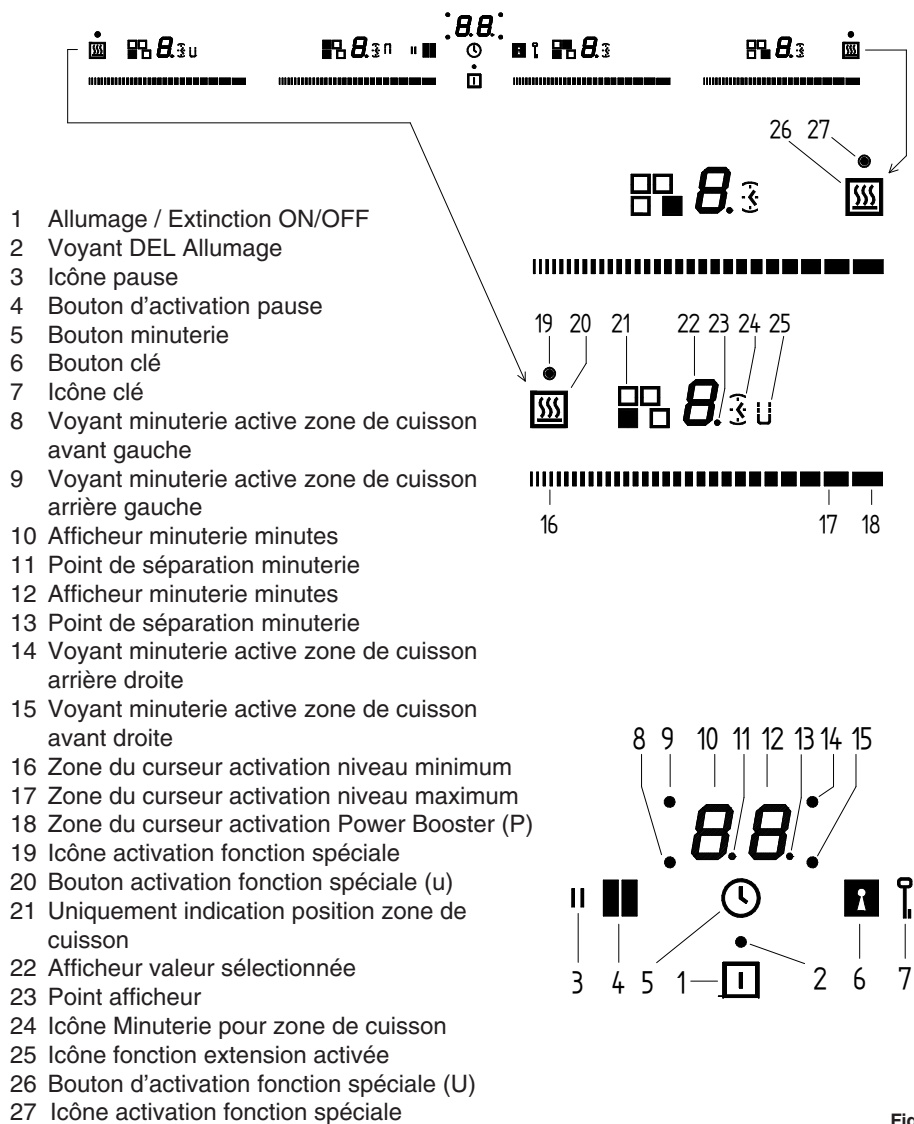


Fig. 3

Indicateur de chaleur résiduelle

Il sert à indiquer à l'utilisateur que la température du verre est dangereuse en cas de contact avec l'ensemble de la zone se trouvant au-dessus de la zone de cuisson. La température est déterminée suivant un modèle mathématique et une éventuelle chaleur résiduelle est indiquée par un « H » sur l'afficheur correspondant à sept segments.

Le réchauffage et le refroidissement sont calculés par rapport :

- au niveau de puissance sélectionné (de « 0 » à « 9 ») ;
- à la période d'activation des relais.

Après avoir éteint la zone de cuisson, l'afficheur correspondant affiche « H » jusqu'à ce que la température de la zone baisse sous le niveau critique ($\leq 60^{\circ} \text{C}$) selon le modèle mathématique.

Protection en cas d'allumage involontaire.

- Si le contrôle électronique détermine l'activation continue d'une touche pendant env. 10 s., celle-ci s'éteint automatiquement. Le contrôle émet un signal sonore d'erreur pendant 10 secondes, informant l'utilisateur de la présence d'un objet sur les capteurs. Les afficheurs indiquent le code d'erreur d'utilisation permanente, qui s'affichera aussi longtemps que le contrôle électronique détecte l'erreur. Si la zone de cuisson « brûle », un « H » alterne avec le signal d'erreur.
- Si aucune zone de cuisson n'est activée dans un délai de 20 secondes après l'activation du Touch, le contrôle revient en modalité stand-by, (voir également le paragraphe 1.2).
- Quand le dispositif de contrôle est actif,

la touche ON/OFF a la priorité sur toutes les autres touches, de manière à ce qu'on puisse désactiver le contrôle à tout moment même en cas d'activation multiple ou continue de touches.

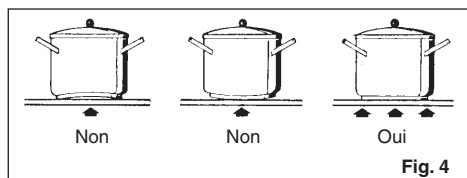
- En modalité stand-by, une activation continue des touches ne produit aucun effet. Mais pour pouvoir de nouveau activer le contrôle électronique, celui-ci doit identifier qu'aucune touche n'est allumée.

Précautions

- Couper immédiatement l'alimentation électrique à la moindre fracture de la surface en vitrocéramique ;
- durant le fonctionnement, éloigner tout matériel démagnétisable comme les cartes de crédit, les disquettes, les calculatrices, etc. ;
- ne jamais utiliser du papier aluminium et ne pas poser directement sur la table des produits enveloppés dans de l'aluminium ;
- ne pas poser d'objets métalliques comme des couteaux, des fourchettes, des cuillers ou des couvercles sur la surface de la table pour éviter qu'ils ne chauffent ;
- durant la cuisson avec des récipients à fond anti-adhérent, sans apport de condiment, limiter l'éventuel temps de préchauffage à une ou deux minutes ;
- pour cuire des aliments ayant tendance à se coller sur le fond, commencer à la puissance minimale puis augmenter en mélangeant fréquemment ;
- après l'utilisation, éteindre au moyen du dispositif spécifique (diminution jusqu'au « 0 ») et ne pas se fier du détecteur de casserole.

Récipients (Fig. 4)

- Si en approchant un aimant du fond d'un récipient celui-ci est attiré par le métal, cela signifie que la casserole est indiquée pour la cuisson à induction ;
- préconiser des casseroles indiquées pour la cuisson à induction ;
- des casseroles à fond plat et épais ;
- une casserole de 20 cm de diamètre permet d'utiliser la puissance maximale ;
- une casserole d'un diamètre inférieur réduit la puissance mais ne provoquera aucune dispersion d'énergie. Il est donc conseillé d'utiliser des récipients d'un diamètre inférieur à 12 cm ;
- des récipients inox à fond multicouche ou en inox ferritique, s'il est précisé sur le fond : pour l'induction ;
- des récipients en fonte, éventuellement à fond émaillé pour éviter de rayer la table de cuisson en vitrocéramique ;
- on déconseille les récipients en verre, en céramique, en terre cuite, les récipients en aluminium, en cuivre ou en inox non magnétique (austénitique).



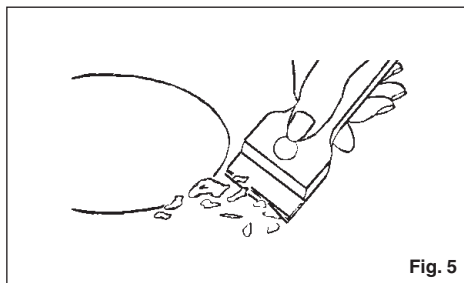
Entretien (Fig. 5)

Des traces de papier aluminium, des résidus d'aliments, des éclaboussures de graisse, du sucre ou des aliments fortement sucrés doivent immédiatement être éliminés de la table de cuisson avec un racloir pour éviter d'endommager la surface de la table.

Ensuite, nettoyer avec du SIDOL ou du STANFIX et du papier absorbant, puis rincer à l'eau et sécher avec un chiffon propre.

Ne jamais utiliser d'éponges ou de chiffons abrasifs ; éviter également les détergents chimiques agressifs comme des SPRAY NETTOYANTS POUR FOUR ou des DETACHANTS.

NE PAS UTILISER D'APPAREILS DE NETTOYAGE A LA VAPEUR



Mise sous tension/hors tension du plan de cuisson

Le plan de cuisson s'allume lorsqu'on appuie sur la touche "centrale" On/Off (1) ; on entend un bip bref et les 4 afficheurs à 7 segment s'allument, indiquant un "0".

Si une zone de cuisson "est brûlante", l'afficheur indique en alternance "H" et "0".

Après la mise sous tension, le touch control reste actif pendant 10 secondes. Si l'on ne sélectionne ni une zone de cuisson ni la minuterie, le touch revient automatiquement à l'état de stand-by.

Signal sonore (vibreur)

Au cours de l'utilisation, les activités suivantes sont signalées par un vibreur sonore :

- Activation normale des touches signalée par un son bref.
- Activation continue des touches pendant plus de 10 secondes avec un son long

intermittent (un symbole d'erreur s'affiche et le touch control s'éteint si l'on poursuit l'opération).

Allumage d'une zone de cuisson

Positionner une casserole et effleurer une zone du curseur relative à la zone de cuisson sur laquelle se trouve la casserole (16-17-18), faire glisser le doigt vers la droite pour augmenter le niveau de cuisson (17), et le faire glisser vers la gauche pour diminuer (16).

Extinction d'une zone de cuisson

Une zone de cuisson peut être éteinte directement en sélectionnant la position de "0" en faisant glisser le doigt vers la gauche sur la zone du curseur relative à la zone de cuisson en fonction.

Les zones de cuisson chaudes seront affichées par la lettre "H".

On obtient l'extinction immédiate de toutes les zones de cuisson, à tout moment, par l'intermédiaire de la touche d'alimentation On/Off (1).

Si le plan s'éteint involontairement durant la cuisson, pendant l'utilisation des commandes on peut le rallumer avec la touche On/Off et l'on dispose de 6 secondes pour appuyer sur la touche pause (4); cette condition sera indiquée par l'icône (3) clignotante. Ainsi, le plan se rallume avec les sélections antécédentes à l'extinction involontaire.

Niveau de puissance

La puissance de la zone de cuisson peut être sélectionnée du niveau 1 au haut niveau 9. Un ultérieur niveau P (Power booster) est disponible pour un réchauffage particulièrement rapide des aliments, et

cours permettre à l'utilisateur d'économiser du temps.

Le niveau de puissance représenté par la lettre "A" clignotante représente l'activation de la fonction de réchauffage automatique.

Booster et gestion de la puissance

Lorsque le Booster est activé, le générateur met à la disposition de la zone de cuisson une puissance considérablement supérieure à la puissance nominale ; l'afficheur de la zone de cuisson sélectionnée indique un "P". La fonction Booster peut être activée en appuyant dans la partie finale du curseur de la zone de cuisson (18).

L'augmentation de puissance est différente suivant la grandeur de la zone de cuisson :

- 1) Pour la zone de cuisson \varnothing 180 la puissance passe du niveau 9 de 1850 W au niveau Booster 3000 W pendant 10 minutes.
- 2) Pour la zone de cuisson Rectangulaire (210x190) la puissance passe du niveau 9 de 2300 W au niveau Booster 3700 W pendant 10 minutes.
- 3) Pour la zone de cuisson \varnothing 260 la puissance passe du niveau 9 de 2300 W au niveau Booster 3700 W pendant 10 minutes. Pour des raisons de sécurité, la fonction Booster a une durée limitée.

Si durant le temps Booster, la casserole est retirée de la zone de cuisson, la fonction reste active et le temps Booster n'est pas désactivé.

Lorsque le Booster est activé, le déplacement de la valeur sélectionnée avec le doigt dans la zone du curseur de la zone de cuisson, détermine la désactivation du Booster.

La fonction Booster "P" est activable dans toutes les zones de cuisson mais le dernier Booster activé est prioritaire, réduisant

d'autres niveaux de cuisson éventuels.

Réchauffage automatique (ou fonction «heat-up»)

Cette fonction facilite la cuisson. Il n'est pas nécessaire d'être présent de façon permanente durant la cuisson : le plan chauffe automatiquement à la pleine puissance et revient au niveau de puissance sélectionné au bout d'un certain temps (voir tableau 1).

Activer le réchauffage automatique (ou fonction "heat-up")

Presser une zone du curseur relative à la zone de cuisson et la maintenir enfoncée pendant environ trois secondes jusqu'au bip (par exemple à 1/3 de la longueur de la zone du curseur).

Ex. Sélectionner le niveau 3 et activer la fonction de réchauffage automatique en maintenant la pression du doigt pendant 3 secondes : la fonction s'active. L'afficheur correspondant indique la lettre "A" alternant avec le "3". Avec ses sélections, le plan de cuisson réchauffe la zone de cuisson au niveau maximum «9» pendant deux minutes puis il continue la cuisson au niveau «3».

Niveau de Puissance	Durée Fonction Réchauffage Automatique (temps en minutes)	Durée Maximum Temps de Fonctionnement Sans Intervention sur les Commandes (temps en minutes)
0	-	
1	0' 40"	516
2	1' 12"	402
3	2'	318
4	2' 56"	258
5	4' 16"	210
6	7' 12"	138
7	2'	138
8	3' 12"	108
9	-	90
P	-	10

Fonction extension (pour les casseroles de grande dimension)

Cette fonction facilite la cuisson avec de grandes casseroles rectangulaires ; elle n'est disponible que pour les zones de cuisson rectangulaires et elle s'active lorsqu'on appuie simultanément sur 2 zones du curseur des 2 zones de cuisson concernées ; à présent, une icône en "U" (25) s'allume à côté de l'afficheur qui indique les niveaux (22) ; la zone de cuisson peut maintenant être commandée à partir de la zone du curseur de gauche.

Fonctions spéciales

Lorsqu'on active le touch, on peut programmer une fonction spéciale en appuyant sur les touches dédiées (20-26) ; l'icône (19-27) clignote pendant cinq

secondes au cours desquelles on pourra choisir la zone de cuisson pour activer la fonction. Cette fonction est présente pour chaque zone de cuisson et elle est en mesure d'«aider la cuisson» ; elle est affichée par un «u» ou par un «U».

On peut activer 2 niveaux de «cuisson» :

- 1) Fondre à une température d'environ 42 °C «u»
- 2) Fondre à une température d'environ 70 °C «U»

Ces températures sont fournies à titre indicatif et dépendent en grande partie de la casserole et de la quantité d'aliments présente.

Blocage des commandes (sécurité enfants)

L'activation s'effectue uniquement lorsque le plan est allumé et que les zones de cuisson sont éteintes.

Appuyer simultanément sur la touche clé (6) et sur la touche pause (4) puis appuyer sur la touche pause (4).

Que Les lettres "L" s'affichent pendant quelques secondes, après quoi les afficheurs s'éteignent.

Si l'on essaye d'allumer le plan de cuisson avec la touche On/Off (1), les lettres "L" s'affichent de nouveau et il sera impossible de cuisiner.

Déblocage/désactivation sécurité enfants

On dispose de 2 types de déblocage :

- 1) Déblocage pour une seule fois : Pour désactiver la fonction, il faut allumer le plan de cuisson et appuyer simultanément sur la touche de pause (4) et sur la touche clé (6). Les lettres L disparaîtront et elles seront remplacées

par les "0" pour chaque zone de cuisson. Si l'on éteint le plan de cuisson après l'utilisation, les lettres L s'afficheront à l'activation successive, indiquant justement que le plan est bloqué.

- 2) Déblocage définitif : Pour désactiver la fonction de façon définitive, il faut allumer le plan de cuisson et appuyer simultanément sur la touche clé (6) et sur la touche pause (4), relâcher ces deux commandes puis appuyer de nouveau sur la touche clé (6).

Clé

Ce plan de cuisson permet de sélectionner un blocage du clavier au moyen de la touche clé spécifique (6). Il peut être utile de bloquer le clavier durant le fonctionnement, par exemple pour le nettoyage de la zone des commandes ou quoi qu'il en soit si l'on ne souhaite modifier aucune sélection.

La touche On/Off (1) est toujours prioritaire.

Pause

Ce plan de cuisson permet de sélectionner une pause (4) durant la cuisson (ce qui peut être utile par exemple pour répondre à un appel téléphonique). Une fois que l'on a appuyé sur cette fonction, le bouton à DEL devient lumineux au-dessus de la commande, il provoque l'indication sur tous les afficheurs des zones de cuisson du symbole "II" et bloque les sélections de cuisson et les minuteries pendant un maximum de 10 minutes, après quoi le plan de cuisson s'éteint.

Désactivation Pause

Une fois la fonction activée, on peut la désactiver en appuyant de nouveau sur le bouton pause (4). L'icône (3) clignote, et il

faut sélectionner une zone du curseur dans un délai de 10 secondes. De cette manière, le plan reprend la cuisson et la minuterie redémarre à partir du point où elle s'était arrêtée.

Fonction de Minuterie

La fonction minuterie est réalisée en deux versions :

- Une Minuterie autonome, de 1 minute à 99 min. : signal sonore lorsque le temps s'est écoulé. Cette fonction n'est disponible que lorsque des zones de cuisson sont allumées.
- Minuteries pour chaque zone de cuisson, de 1 minute à 99 min. : signal sonore indiquant que le temps s'est écoulé et que la zone de cuisson concernée par la sélection s'éteint ; les 4 zones de cuisson peuvent être programmées de façon indépendante.

La minuterie démarre à partir d'une valeur prédéfinie de 10 minutes (13), lorsqu'on se positionne dans la zone du curseur au niveau

minimum (16); le temps commence à diminuer, tandis que si on se positionne sur la zone du curseur au niveau maximum (17) le temps commence à augmenter.

Quel que soit le type de minuterie activée sur les afficheurs dédiés (10-12), la minuterie avec un temps inférieur en cours est indiquée. Si le temps inférieur correspond à une minuterie autonome, la valeur est simplement affichée sans signalisation particulière, tandis que si le temps inférieur correspond à une minuterie par zone de cuisson, l'icône de minuterie (24) clignote avec le voyant correspondant (8-9-14-15) ; les autres minuteries sélectionnées restent actives et en fonction mais l'icône en forme d'horloge (24) sera allumée mais non clignotante.

Le point de séparation (13) est allumé quand la minuterie a été sélectionnée et qu'elle est modifiable.

Minuterie autonome

- Si le touch est actif et que toutes les zones de cuisson sont sur «0», la minuterie autonome peut être utilisée en appuyant sur la touche minuterie (5) et en sélectionnant une zone quelconque des zones du curseur de toute zone de cuisson. En revanche s'il y a des zones de cuisson allumées, pour sélectionner la minuterie autonome, il faut appuyer 2 fois sur la touche minuterie (5) puis sélectionner une zone quelconque des zones du curseur.

Dans un délai de 10 secondes, la minuterie désactive sa sélection si aucune touche n'est sélectionnée.

- Modifications de la valeur (0-99min.), elles peuvent être effectuées en augmentant d'une minute en maintenant le doigt dans la zone du curseur (17).
- Une activation continue de la touche (16-17) provoque l'augmentation dynamique de la vitesse de variation jusqu'à une valeur maximale ou minimale, sans signaux sonores.
- Si la touche (16-17) est relâchée, la vitesse d'augmentation (diminution) recommence à partir de la valeur initiale.
- Le réglage de la minuterie peut être effectué avec des activations continues des touches (16-17) ou avec des activations par effleurements successifs (avec un signal sonore).

Le compte à rebours commence après le réglage de la minuterie. L'échéance du temps sera notifiée par le clignotement de l'afficheur de la minuterie qui indiquera "00" et par un signal sonore d'une durée maximale de 2 minutes.

Le signal sonore ne s'arrêtera que lorsqu'on

appuiera sur une touche. L'afficheur cesse de clignoter et s'éteint.

Éteindre/modifier la minuterie

- La minuterie peut être modifiée ou éteinte à tout moment en activant de nouveau le touch si aucune zone de cuisson n'est allumée, en actionnant la touche minuterie (5) pour sélectionner la minuterie, et donc l'amener à "0" en appuyant sur une zone quelconque des zones du curseur au niveau minimum (16) pour l'éteindre, ou bien en appuyant sur une zone quelconque des zones du curseur au niveau maximum (17), on modifie en augmentant le temps sélectionné.
- La minuterie autonome reste active même lorsqu'on appuie sur la touche On/Off

Programmation de la minuterie : pour les zones de cuisson


En activant le touch, on peut programmer une minuterie indépendante pour chaque zone de cuisson.

- Au moins une zone de cuisson doit être allumée et sélectionnée à un niveau donné.
- En activant la zone de cuisson, en sélectionnant la zone du curseur (16-17) et en appuyant sur le bouton minuterie (5), on peut sélectionner un compte à rebours pour éteindre la zone de cuisson. De cette manière, à côté de l'afficheur de la zone de cuisson se trouvent des icônes lumineuses en forme d'horloge (24). Pour sélectionner la minuterie sur une zone de cuisson en présence de plusieurs zones de cuisson allumées, il faut :
- Quand la minuterie de la zone de cuisson est sélectionnée, l'icône correspondante de l'horloge à proximité de l'afficheur

est sélectionnée. Les minuteries programmées pour chaque zone de cuisson restent quoi qu'il en soit actives.

- Les autres comportements de la minuterie correspondent à ceux de la minuterie autonome. Pour augmenter la valeur, il faut utiliser la touche de sélection plus.
- L'écoulement du temps est notifié par un signal sonore et par "00" sur l'afficheur ; la DEL de la zone de cuisson attribuée à la minuterie clignote. La zone de cuisson s'éteint et un "H" s'affiche si la zone "est brûlante" ; dans le cas contraire, l'afficheur de la zone indique un -. Le signal sonore et le clignotement de l'afficheur sont interrompus :
- Automatiquement au bout de 2 minutes.
- En actionnant le bouton en forme d'horloge, l'afficheur de la minuterie s'est.

Codes d'erreur indiqués par les afficheurs à 7 segments "E" "ER" plus le numéro de l'erreur.

Message d'erreur	Description	Cause possible	Solution du problème
"flash" 	Utilisation permanente de touches. L'unité de contrôle coupe le courant au bout de 10 s.	Présence d'eau ou d'ustensiles de cuisine sur le verre au-dessus de l'unité de contrôle	Nettoyage de la surface de travail
Er 22	Evaluation touche défectueuse. L'unité de contrôle coupe le courant au bout de 3,5-7,5 s.	Court-circuit ou interruption dans la gamme d'évaluation de la touche	Changer l'unité de contrôle.
Er20	Erreur flash	µC-défectueux	Changer l'unité de contrôle.
Er36	La valeur de NTC ne se trouve pas dans sa plage de valeurs (valeur < 200mV ou > 4.9V; l'unité de contrôle coupe le courant	Court-circuit ou interruption au niveau de NTC	Changer l'unité de contrôle.
Er31	Données de configuration erronées	Configuration de l'induction nécessaire	Nouvelle configuration
Er47	Erreur de communication entre TC et l'induction	Communication absente ou défectueuse	Vérifier que le câble de raccordement est bien branché et fonctionne correctement.
E2	Surchauffe des bobines d'induction		Refroidissement nécessaire.
U400	Voltage secondaire de l'unité d'alimentation trop haut (primaire > 300V). L'unité de contrôle coupe le courant au bout de 1 s tout en émettant un son permanent.	L'unité de contrôle est mal branchée.	Brancher à la tension d'alimentation correcte.
E5	Erreur sur carte filtre		Changer carte filtre
E6	Erreur sur unité d'alimentation		Changer l'unité d'alimentation
E9	Détecteur température bobine défectueux		Changer le détecteur de température

Instructions pour l'installateur

Installation

Les présentes instructions s'adressent aux installateurs qualifiés et représentent un guide à l'installation, au réglage et à l'entretien, conformément aux lois et aux normes en vigueur. Toujours débrancher l'appareil avant toute intervention.

Positionnement (Fig. 6-7)

L'appareil est prévu pour être encastré dans un plan de travail tel que l'indique la figure. Disposer le produit de scellage fourni sur tout le périmètre de la table. Il est déconseillé de placer la table au-dessus d'un four ; le cas échéant, s'assurer que :

- le four est équipé d'un système de refroidissement efficace ;
- l'air chaud ne peut pas s'échapper du four vers la table ;
- des passages d'air sont prévus d'après la figure.

Branchement électrique (Fig. 8)

Avant de réaliser le branchement électrique, s'assurer que :

- les caractéristiques de l'installation correspondent à celles indiquées sur la plaque appliquée sur le fond de la table ;
- l'installation est munie d'un branchement de terre efficace conforme aux normes et aux dispositions législatives en vigueur. La mise à la terre est rendue obligatoire par la loi.

Au cas où l'appareil serait muni d'un câble et/ou de la fiche correspondante, utiliser du matériel adapté à l'absorption indiquée sur la plaque et à la température de fonctionnement. Le câble ne devra atteindre en aucun point une température supérieure à 50° C à la température ambiante.

Pour réaliser le branchement directement sur le réseau, interposer un interrupteur

omnipolaire dimensionné pour la charge nominale en mesure d'assurer la déconnexion du réseau avec une distance d'ouverture des contacts pour une déconnexion complète dans les conditions de la catégorie de surtension III, conformément aux consignes d'installation (le câble de terre jaune/vert ne doit pas être interrompu).

La prise ou l'interrupteur omnipolaire doivent être facilement accessibles après l'installation de l'appareil.

N.B. :

- Le constructeur décline toute responsabilité en cas d'erreurs d'installation et de non respect des normes habituelles de prévention des accidents.

Si le câble d'alimentation est endommagé, demander au constructeur, à son service d'assistance technique ou simplement à une personne possédant une qualification similaire de le remplacer de manière à prévenir tout risque.

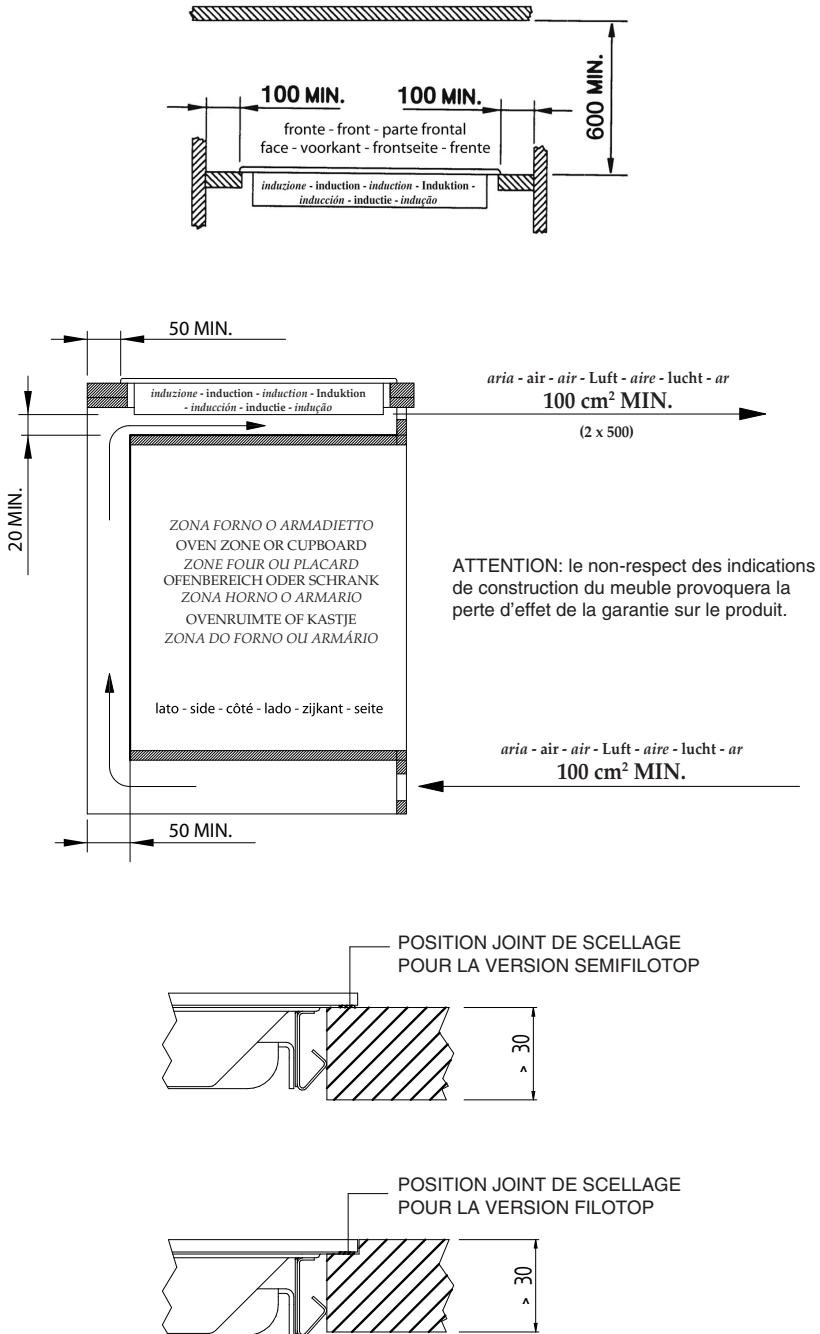


Fig. 6

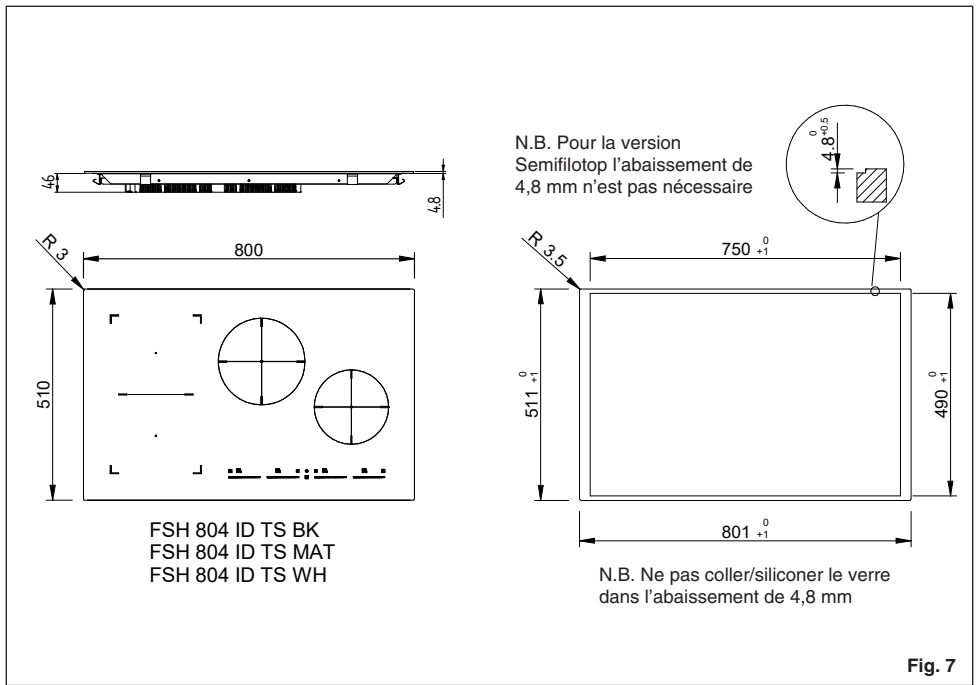


Fig. 7

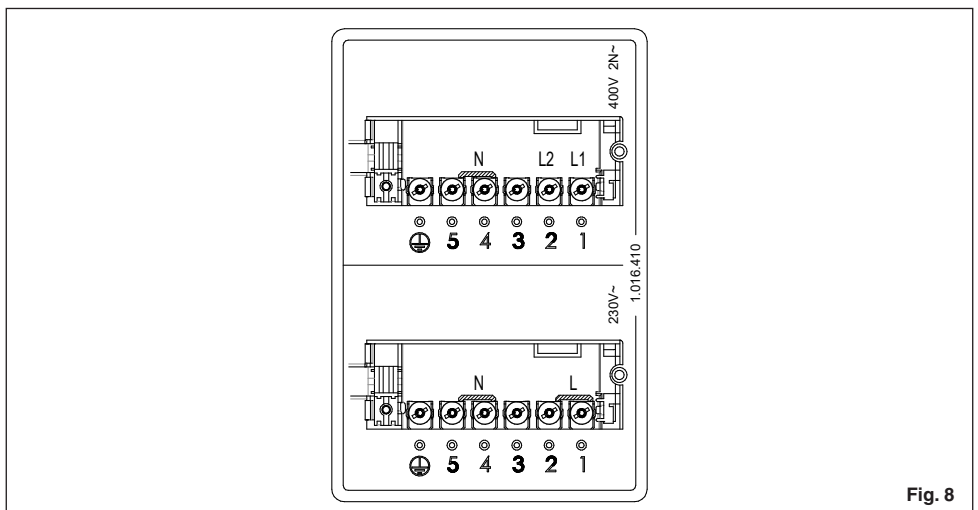


Fig. 8

Sehr verehrte Kundin, sehr verehrter Kunde,

wir danken Ihnen und beglückwünschen Sie zu Ihrer Wahl.

Dieses neue, sorgfältig konzipierte und aus erstklassigen Materialien hergestellte Produkt wurde akkurat kontrolliert, um allen Ihren Bedürfnissen für das perfekte Kochen zu entsprechen.

Wir bitten Sie deshalb, diese leichten Anleitungen zu lesen und einzuhalten, mit denen Sie schon ab dem ersten Gebrauch herausragende Resultate erzielen werden. Mit diesem modernen Gerät möchten wir Ihnen unsere besten Glückwünsche aussprechen.

DER HERSTELLER

Inhalt

Funktionsprinzip 50

Anleitungen für den Anwender 51

Anleitungen für den Installateur 61

DIESES PRODUKT WURDE FÜR DEN HEIMISCHEN GEBRAUCH KONZIPIERT. DER HERSTELLER HAFET NICHT FÜR SACH- ODER PERSONENSCHÄDEN, DIE AUS EINER FALSCHEN INSTALLATION ODER DER UNSACHGEMÄSSEN, FALSCHEN ODER ABSURDEN VERWENDUNG DES GERÄTS ENTSTEHEN.

DAS GERÄT DARF NICHT VON PERSONEN (EINSCHLIESSLICH KINDERN) MIT EINGESCHRÄNKTEN KÖRPERLICHEN ODER GEISTIGEN FÄHIGKEITEN ODER

I Italiano

GB English

FR Français

DE Deutsch

DE

ES Español

PT Português

EINSCHRÄNKUNG DER SINNE VERWENDET WERDEN ODER VON PERSONEN, DIE NICHT ÜBER DIE NOTWENDIGE ERFAHRUNG ODER KENNTNIS VERFÜGEN, WENN DIESE NICHT VON EINER FÜR IHRE SICHERHEIT VERANTWORTLICHEN PERSON BEAUFSICHTIGT WERDEN. KINDER MÜSSEN KONTROLLIERT WERDEN UM SICHERZUSTELLEN, DASS SIE NICHT MIT DEM GERÄT SPIELEN.

Funktionsprinzip

Induktion

Das Erwärmen mit Induktion ist die wirkungsvollste verfügbare Form des Kochens.

Die Wärme wird mit einem elektromagnetischen Feld direkt auf dem Boden des benutzten Topfs oder Pfanne erzeugt.

Die nicht berührte Oberfläche bleibt fast kalt. Nach dem Ende des Kochvorgangs und wenn der Topf entfernt wird, bleibt keine Restwärme vorhanden. Induktion ist effizient, denn es geht keine Energie verloren, wie beispielsweise bei Gasbrennern und dann ist diese Form des Kochens auch 30 bis 59% schneller als die normalen Kochflächen mit HGL-Technologie und gestattet eine Energieersparnis von bis zu 25%.

Wenn Flüssigkeit aus dem Topf überkocht, brennt sie nicht auf der Kochfläche ein, da diese nur lauwarm ist.

Funktionsprinzip

Es basiert auf den elektromagnetischen Eigenschaften der meisten Kochgeschirre. Der Elektronikschaltkreis steuert den Betrieb der Spule (Induktor), die das Magnetfeld erzeugt.

Die Wärme wird vom Topf selbst an das Essen übertragen.

Das Garen erfolgt wie nachstehend beschrieben.

- Minimale Dispersion (hoher Wirkungsgrad);
- Bei Entfernen des Topfs (einfaches Anheben reicht) wird das System automatisch abgeschaltet;
- Das Elektroniksystem gestattet maximale Flexibilität und Feinheit der Einstellung.

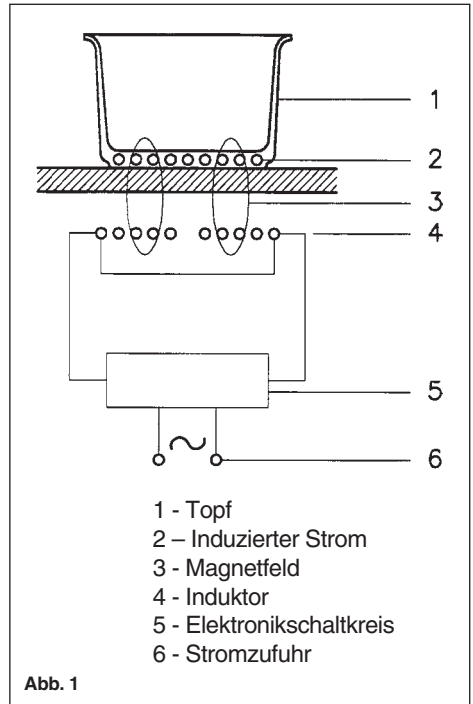


Abb. 1

Anleitungen für den Anwender

Installation


Alle Installationsarbeiten (Stromanschluss) müssen von qualifiziertem Personal nach den einschlägigen Vorschriften ausgeführt werden.

Für spezifische Anleitungen siehe die dem Installateur vorbehaltenen Anleitungen.

DIE LED UND DAS DISPLAY NICHT INTENSIV ANSCHAUEN.

Gebrauch

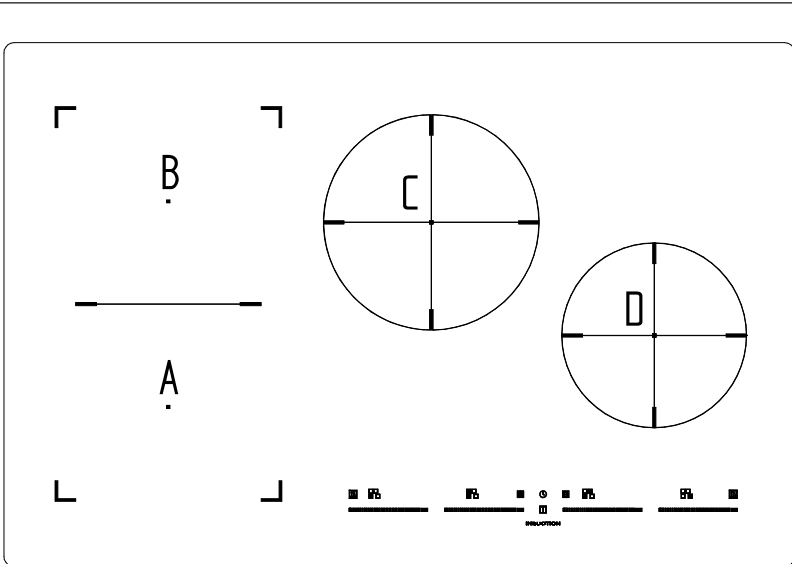
Zuerst den Topf auf die gewünschte Kochzone stellen.

Wenn kein Topf vorhanden ist, Display , kann das System nicht gestartet werden.

Topferkennung

Diese Sicherheit zeichnet die bewusste Nutzung der Technologie zugunsten des Verbrauchers aus.

DE



- A: INDUKTIONSKOCHZONE 220x180 2300/3700 W
- B: INDUKTIONSKOCHZONE 220x180 2300/3700 W
- C: INDUKTIONSKOCHZONE \varnothing 210 2300/3700 W
- D: INDUKTIONSKOCHZONE \varnothing 180 1850/3000 W

Abb. 2

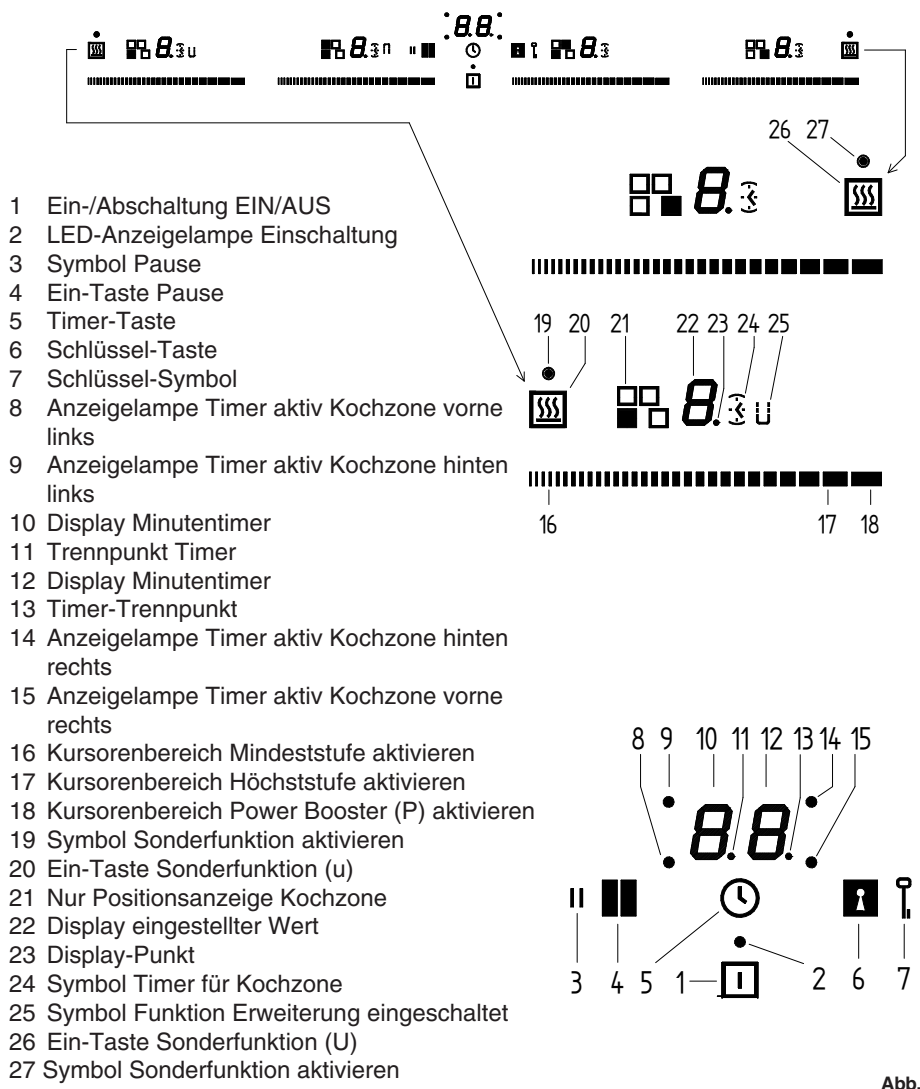


Abb. 3

Restwärmeanzeiger

Dient zur Anzeige, dass das Glas auf einer gefährlichen Temperatur ist, wenn man mit dem über der Kochzone liegenden Bereich in Berührung kommt. Die Temperatur wird nach einem mathematischen Modell bestimmt und die ggf. vorhandene Restwärme wird von einem "H" auf dem entsprechenden 7-stelligen Display angezeigt.

Das Aufheizen und Abkühlen werden berechnet bezogen auf:

- die gewählte Leistungsstufe (von "0" bis "9");
- die Aktivierungszeit der Relais.

Nach dem Ausschalten der Kochzone zeigt das entsprechende Display so lange „H“, bis die Temperatur der Zone nach dem mathematischen Modell nicht unter die kritische Stufe ($\leq 60^{\circ}\text{C}$) sinkt.

Schutz bei ungewolltem Einschalten

- Wenn die elektronische Steuerung die kontinuierliche Betätigung einer Taste über einen Zeitraum von ca. 10 Sekunden erkennt, dann schaltet sie automatisch ab. Die Steuerung gibt einen Fehler-Signalton aus, der ca. 10 Sekunden dauert und den Anwender auf das Vorhandensein eines Gegenstands auf den Sensoren hinweist. Die Displays weisen einen Dauerbetätigungsfehlercode auf, die auf dem Display sichtbar sind, bis die elektronische Steuerung den Fehler erfasst. Wenn die Kochzone „heiß“ ist, erscheint auf dem Display ein "H" abwechselnd mit dem Fehlercode.
- Wenn innerhalb von 20 Sekunden nach dem Einschalten der Touch Control keine Kochzone aktiviert wird, kehrt die Steuerung in den Wartezustand zurück (siehe auch Absatz 1.2).

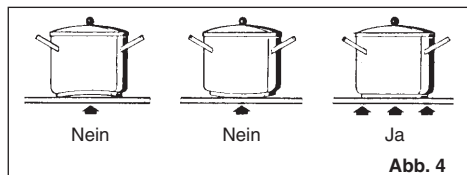
- Wenn die Steuerung eingeschaltet ist, dann hat die Taste ON/OFF Vorrang vor allen anderen Tasten, so dass die Kontrolle jederzeit ausgeschaltet werden kann, auch bei mehrfacher oder kontinuierlicher Betätigung der Tasten.
- Im Wartezustand hat die kontinuierliche Aktivierung der Tasten keine Auswirkung. Bevor die Steuerung aber wieder eingeschaltet werden kann, muss sie erkennen, dass keine Taste aktiviert ist.

Vorsichtsmaßnahmen

- Wenn auch ein nur minimaler Riss auf der Glaskeramikfläche zu sehen ist, muss sofort die Stromzufuhr abgetrennt werden;
- Während des Betriebs magnetempfindliches Material wie Kreditkarten, Disketten, Taschenrechner usw. entfernen;
- Keine Alufolie verwenden und keine in Alufolie eingewickelten Produkte direkt auf die Kochfläche legen;
- Metallische Gegenstände wie Messer, Gabeln, Löffel und Deckel dürfen nicht auf die Kochmulde gelegt werden, damit sie sich nicht erhitzen;
- Wenn mit Töpfen mit Antihafbeschichtung ohne den Zusatz von Fett gekocht wird, sollte die Vorheizzeit auf 1 bis 2 Minuten beschränkt werden;
- Beim Garen von Lebensmitteln, die zum Anbrennen neigen, mit minimaler Leistung starten und dann steigern. Dabei häufig umrühren;
- Nach dem Gebrauch mit der entsprechenden Vorrichtung ausschalten (Herunterstellen auf "0") und sich nicht auf die Topferkennung verlassen.

Kochgeschirr (Abb. 4)

- Wenn ein Magnet, der dem Topfboden genähert wird, an diesem haftet, dann kann dieser Topf für den Induktionsherd benutzt werden;
- Bevorzugen Sie Kochgeschirr, das ausdrücklich für Induktionsherde geeignet ist;
- Kochgeschirr mit planem und dickem Boden;
- Ein Topf mit 20 cm Durchmesser ermöglicht die maximale Nutzung der Leistung;
- Kleinere Töpfe verringern die Leistung, führen aber nicht zu Energieverlust. Es wird in jedem Fall von der Verwendung von Behältnissen mit einem Durchmesser von weniger als 12 cm abgeraten;
- Edelstahlkochgeschirr mit Mehrschichtboden oder aus Ferrit-Edelstahl, wenn auf dem Boden markiert ist: per induction;
- Gusstöpfe, besser wenn mit emailliertem Boden, um die Glaskeramikfläche nicht zu verkratzen;
- Von Kochgeschirr aus Glas, Keramik, Terrakotta, Aluminium, Kupfer oder nicht magnetischem Edelstahl (Austenit-Stahl) wird abgeraten.



Instandhaltung (Abb. 5)

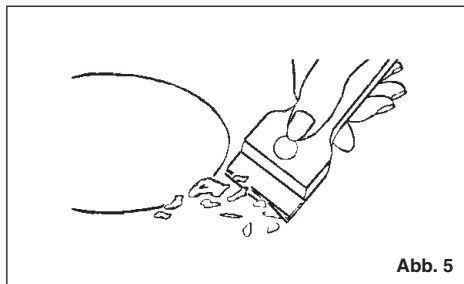
Spuren von Alufolie, Essensreste, Fettspritzer, Zucker oder stark zuckerhaltiger Lebensmittel müssen sofort mit einem Schaber von der Kochfläche entfernt

werden, um mögliche Beschädigungen der Oberfläche zu vermeiden.

Anschließend mit SIDOL oder STANFIX und Küchentüchern reinigen, mit Wasser abspülen und mit einem sauberen Tuch trocknen.

Auf keinen Fall Scheuerschwämme oder -tücher benutzen. Auch keine aggressiven chemischen Reinigungsmittel wie BACKOFENSPRAY oder FLECKENTFERNER verwenden.

KEINE DAMPFREINIGER BENUTZEN



Ein-/Abschaltung des Kochfeldes

Das Kochfeld wird durch Betätigen der mittleren Ein-/Aus-Taste (1) eingeschaltet. Es erfolgt ein kurzer Bip-Ton und die 4 Displays mit 7 Segmenten zeigen den Wert „0“ an.

Wenn eine Kochzone heiß ist zeigt das Display abwechselnd „H“ und „0“ an.

Nach dem Einschalten bleibt die Touchcontrol für 10 Sekunden aktiv. Wenn weder eine Kochzone noch ein Timer gewählt wird, kehrt der Touchscreen automatisch in den Stand-by-Zustand zurück.

Warnton (Summer)

Während des Betriebs werden folgende Tätigkeiten durch einen Summer gemeldet:

- Normale Betätigung der Tasten mit einem kurzen Ton.
- Ständige Betätigung der Tasten für 10 Sekunden mit einem langen intermittierenden Ton. (Es wird ein Fehlersymbol angezeigt und bei längerer Tätigkeit die Touchcontrol abgeschaltet)

Einschaltung einer Kochzone

Einen Kochtopf auf die Kochzone setzen und einen Kursorenbereich für die Kochzone mit dem Kochtopf (16-17-18) berühren. Den Finger nach rechts schieben, um die Kochstufe (17) zu erhöhen bzw. nach links (16) schieben, um sie zu reduzieren.

Abschaltung einer Kochzone

Um eine Kochzone direkt abzuschalten, den Finger im Kursorenbereich der aktiven Kochzone nach links ziehen und die Position „0“ wählen.

Die heißen Kochzonen werden durch den Buchstaben „H“ angezeigt.

Alle Kochzonen können jederzeit mit der Ein-/Aus-Taste (1) sofort abgeschaltet werden.

Wenn bei Betätigung der Tasten das Kochfeld während des Kochvorgangs ungewollt abgeschaltet wird, kann es mit der Ein-/Aus-Taste wieder eingeschaltet werden. Wird innerhalb von 6 Sekunden die Pausentaste (4) gedrückt, während das Symbol (3) blinkt, hat das Kochfeld nach dem Einschalten dieselben Einstellungen wie vor der ungewollten Abschaltung.

Leistungsstufe

Die Leistungsstufe der Kochzone kann zwischen 1 und 9 eingestellt werden. Eine weitere Stufe P (Power booster) gestattet eine besonders rasche Erhitzung der Nahrungsmittel, wodurch Zeit gespart werden kann.

Die mit dem Buchstaben „A“ blinkend dargestellte Leistungsstufe zeigt die Aktivierung der Funktion automatische Erhitzung an.

Booster und Leistungssteuerung

Der Generator mit aktiven Booster bietet der Kochzone eine Leistung deutlich über der Nennleistung. Das Display in der gewählten Kochzone zeigt ein „P“ an. Die Booster-Funktion kann durch Betätigen des Endteils des Kursorenbereichs in der Kochzone (18) aktiviert werden.

Die Leistungssteigerung ist je nach der Größe der Kochzone unterschiedlich:

- 1) Für die Kochzone $\varnothing 180$ erreicht die Stufe 9 mit 1850 W auf der Booster-Stufe für 10 Minuten 3000 W.
- 2) Für die viereckige Kochzone (220x190) erreicht die Stufe 9 mit 2300 W auf der Booster-Stufe für 10 Minuten 3700 W.
- 3) Für die Kochzone $\varnothing 210$ erreicht die Stufe 9 mit 2300 W auf der Booster-Stufe für 10 Minuten 3700 W. Aus Sicherheitsgründen hat die Booster-Funktion eine begrenzte Dauer.

Wenn der Kochtopf während der Booster-Zeit von der Kochzone genommen wird, bleibt die Booster-Funktion aktiv und auch die Booster-Dauer wird nicht deaktiviert.

Bei aktivem Booster wird durch Verstellen mit dem Finger des eingestellten Wertes im Kursorenbereich der Kochzone der Booster deaktiviert.

Die Booster-Funktion „P“ ist in allen

Kochzonen aktivierbar. Die Priorität hat jedoch der zuletzt aktivierte Booster, wobei etwaige andere Kochstufen reduziert werden.

Automatische Erhitzung (bzw. „Heat-up“-Funktion)

Diese Funktion erleichtert den Kochvorgang. Es ist nicht notwendig, während des Kochvorgangs ständig präsent zu sein, weil sich die Kochfläche mit voller Leistung erwärmt und nach einer gewissen Zeit automatisch wieder auf die gewählte Leistungsstufe zurückkehrt (siehe Tabelle 1).

Automatische Erhitzung (bzw. „Heat-up“-Funktion) aktivieren

Einen Bereich des Zeigers für die eingeschaltete Kochzone für ungefähr 3 Sekunden betätigen, bis ein Bip-Ton vernehmbar ist (z.B. bei 1/3 der Länge des Zeigerbereichs).

z.B. Die Stufe 3 wählen, dann mit dem Finger für 3 Sekunden auf die Funktion automatische Erhitzung drücken, um die Funktion zu aktivieren. Auf dem betreffenden Display wird abwechselnd der Buchstabe „A“ und die Ziffer „3“ angezeigt. Durch diese Einstellungen erwärmt die Kochfläche die Kochzone für 2 Minuten auf die Höchststufe „9“ und setzt darauf den Kochvorgang mit Stufe „3“ fort.

Leistungsstufe	Dauer der Funktion Automatische Erhitzung (Zeit in Minuten)	Höchstdauer der Betriebszeit ohne Tastenbetätigung (Zeit in Minuten)
0	-	
1	0' 40"	516
2	1' 12"	402
3	2'	318
4	2' 56"	258
5	4' 16"	210
6	7' 12"	138
7	2'	138
8	3' 12"	108
9	-	90
P	-	10

Erweiterungsfunktion (für große Töpfe)

Diese Funktion erleichtert das Kochen mit großen viereckigen Töpfen. Sie ist nur für viereckige Kochzonen verfügbar und wird durch gleichzeitiges Betätigen von 2 Kursorbereichen in den 2 betreffenden Kochzonen aktiviert. Durch Einschalten eines U-förmigen Symbols (25) neben dem Display, das die Stufen (22) anzeigt, kann die Kochzone vom linken Kursorenbereich gesteuert werden, weil der andere gleichzeitig mit derselben Stufe betrieben wird.

Spezialfunktionen

Beim Einschalten des Touchscreens kann eine Spezialfunktion durch Betätigen der betreffenden Tasten (20-26) programmiert werden. Es blinkt ein Symbol (19-27) für 5 Sekunden. Während dieser Zeit kann festgelegt werden, für welche Kochzone die Funktion aktiviert werden soll. Diese Funktion ist für jede Kochzone vorhanden.

Sie unterstützt den Kochvorgang und wird durch ein „u“ oder ein „U“ angezeigt.

Es können 2 Kochstufen aktiviert werden:

- 1) Schmelzen mit einer Temperatur von ungefähr 42°C „u“.
- 2) Erhitzen mit einer Temperatur von ungefähr 70 °C „U“.

Diese Temperaturen sind Richtwerte, die stark

vom Kochtopf und von der vorhandenen Nahrungsmenge abhängen.

Tastensperre (Kindersicherung)

Diese Funktion wird nur aktiviert, wenn das Kochfeld, aber keine Kochzone eingeschaltet ist.

Gleichzeitig die Schlüsseltaste (6) und die Pausentaste (4) und darauf erneut die Pausentaste (4) betätigen.

Auf den Displays wird in einigen Sekunden der Buchstabe „L“ angezeigt, wonach sich die Displays abschalten.

Wenn man versucht, das Kochfeld mit der Ein-/Aus-Taste (1) einzuschalten, wird auf dem Kochfeld erneut der Buchstabe „L“ angezeigt. Es kann aber nicht gekocht werden.

Entsperrung/Deaktivierung der Kindersicherung

Es gibt 2 Entsperrungsweisen:

- 1) Einmalige Entsperrung: Zum Deaktivieren der Funktion das Kochfeld einschalten und gleichzeitig die Pausen-(4) und Schlüsseltaste (6) betätigen. Der Buchstabe „L“ erlischt und an seiner Stelle wird an jeder Kochzone die Ziffer „0“ angezeigt. Wird das Kochfeld nach der Benutzung abgeschaltet, wird beim Wiedereinschalten der Buchstabe „L“

angezeigt, der darauf hinweist, dass das Kochfeld gesperrt ist.

- 2) Endgültige Entsperrung: Zum endgültigen Deaktivieren der Funktion muss die Kochfläche eingeschaltet und gleichzeitig die Schlüssel- (6) und die Pausentaste (4) betätigt werden. Darauf diese 2 Tasten auslassen und erneut die Schlüsseltaste (6) betätigen.

Schlüssel

Für dieses Kochfeld kann mit dem betreffenden Schlüsselschalter (6) eine Tastatursperre eingestellt werden. Es kann nützlich sein, während des Betriebs die Tastatur z.B. für die Reinigung des Tastenbereichs oder zur Beibehaltung der Einstellungen zu sperren.

Die Ein-/Aus-Taste (1) hat immer Priorität.

Pause

Für dieses Kochfeld kann während des Kochvorgangs eine Pause (4) eingestellt werden (z.B. um ein Telefonat entgegen zunehmen). Nach Betätigung dieser Funktion schaltet sich eine LED über der Taste ein. Auf allen Displays in der Kochzone leuchtet das Symbol „II“ auf. Die Koch- und Timereinstellungen werden für höchstens 10 Minuten eingefroren, wonach sich das Kochfeld abschaltet.

Deaktivierung der Pause

Nachdem die Funktion aktiviert wurde, erneut die Pausentaste (4) betätigen. Das Symbol (3) blinkt. Innerhalb von 10 Sekunden muss ein Kursorenbereich gewählt werden. Dadurch setzt das Kochfeld den Kochvorgang fort und der Timer läuft am selben Punkt weiter, an dem

er stehen geblieben ist.

Timerfunktion

Die Timerfunktion ist in zwei Ausführungen verfügbar:

- Als unabhängiger Timer: einstellbar zwischen 1 und 99 Minuten, gibt nach Ablauf der Zeit einen Warnton ab. Diese Funktion ist auch verfügbar, wenn Kochzonen eingeschaltet sind.
- Timer pro Kochzone: einstellbar zwischen 1 und 99 Minuten, gibt nach Ablauf der Zeit einen Warnton ab und schaltet die betreffende Kochzone ab. Die 4 Zonen sind unabhängig voneinander programmierbar.

Der Timer startet von einem festgelegten Wert von 10 Minuten. Der Timerwahlpunkt ist aktiv (13). Befindet er sich im Kursorenbereich der Mindeststufe (16), wird die Zeit reduziert, im Kursorenbereich der Höchststufe (17) wird sie hingegen erhöht.

Unabhängig von der aktivierten Timerausführung in den betreffenden Displays (10-12) wird der Timer mit der zuerst ablaufenden Zeit hervorgehoben. Wenn die kürzere Zeit sich auf einen unabhängigen Timer bezieht, wird nur der Wert ohne besondere Meldungen angezeigt. Betrifft sie hingegen einen Timer für eine Kochzone, blinkt das Timersymbol (24) mit der betreffenden Anzeigelampe (8-9-14-15). Die anderen eingestellten Timer sind ebenfalls aktiv und in Betrieb. Das Uhersymbol (24) leuchtet auf, blinkt aber nicht.

Es leuchtet nur der Trennungspunkt (13) auf, wenn der Timer gewählt wurde und veränderbar ist.

Unabhängiger Timer

- Wenn der Touchscreen eingeschaltet ist und sich alle Kochzonen in der Position „0“ befinden kann der unabhängige Timer durch Betätigen der Timertaste (5) und die Wahl eines Kursorenbereichs in einer beliebigen Kochzone benutzt werden. Sind hingegen Kochzonen eingeschaltet muss für die Wahl des unabhängigen Timers 2 Mal die Timertaste (5) betätigt und darauf ein beliebiger Kursorenbereich gewählt werden.

Der Timer schließt innerhalb von 10 Sekunden seine Wahl ab, wenn keine Taste gewählt wird.

- Der Wert (0-99 Minuten) kann mit dem Finger im Kursorenbereich (17) in 1-Minuten-Schritten erhöht werden.
- Durch die ständige Betätigung der Taste (16-17) erfolgt eine dynamische Erhöhung der Änderungsgeschwindigkeit bis zum Höchst- oder Mindestwert ohne dass ein Warnton abgegeben wird.
- Wenn die Taste (16-17) freigegeben wird, beginnt die Geschwindigkeitserhöhung (Reduzierung) wieder beim Anfangswert.
- Der Timer kann durch ständiges Betätigen der Tasten (16-17) oder durch aufeinander folgende Berührungen (mit Warnsignal) eingestellt werden.

Nach der Einstellung des Timers beginnt die Abzählung. Der Ablauf der Zeit wird durch das Blinken des Timerdisplays gemeldet, das den Wert „00“ anzeigt und für maximal 2 Minuten einen Warnton abgibt.

Der Warnton wird nicht abgeschaltet, solange eine Taste betätigt wird. Das Display hört auf zu blinken und schaltet sich ab.

Timer abschalten/ändern

- Der Timer kann jederzeit durch erneutes Aktivieren des Touchscreens verändert oder abgeschaltet werden, wenn keine Kochzone eingeschaltet ist. Zur Wahl des Timers die Timertaste (5) betätigen. Danach einen beliebigen Kursorenbereich der Mindeststufe (16) betätigen den Wert auf „0“ stellen und den Timer abzuschalten oder einen beliebigen Kursorenbereich der Höchststufe (17) drücken, um die eingestellte Zeit zu erhöhen.
- Der unabhängige Timer bleibt auch bei Betätigung der Ein-/Aus-Taste aktiv.

Warnton und durch Anzeige des Wertes „00“ auf dem Display mitgeteilt. Die LED in der Kochzone des Timers blinkt. Die Kochzone wird abgeschaltet und ein „H“ zeigt an, ob die Zone heiß ist, anderenfalls ist auf dem Display ein Bindestrich erkennbar. Der Warnton und das Blinken auf dem Display werden unterbrochen:

- Automatisch nach 2 Minuten.
- Durch Betätigen der UHRTASTE schaltet sich das Timerdisplay ab.


DE

Programmierung des Timers für die Kochzonen

Bei eingeschaltetem Touchscreen kann für jede Kochzone ein unabhängiger Timer programmiert werden.

- Es muss mindestens eine Kochzone eingeschaltet und eine gewisse Stufe eingestellt sein.
- Durch Aktivieren der Kochzone, die Wahl des Kursorenbereichs (16-17) und Betätigen der Timertaste (5) kann eine Abzählung eingestellt werden, um die Kochzone abzuschalten. Auf diese Weise leuchten neben dem Display der Kochzone leuchtende Uhrensymbole (24) auf. Um den Timer auf eine Kochzone einzustellen, wenn mehrere Kochzonen eingeschaltet sind:
- Wenn der Timer in der Kochzone gewählt wird, wird das Uhrensymbol neben dem Display heller. Die programmierten Timer für die Kochzone bleiben ebenfalls aktiv.
- Die anderen Funktionen entsprechen denen des unabhängigen Timers. Zur Erhöhung des Wertes muss die Wahltaste + benutzt werden.
- Der Ablauf der Zeit wird durch einen

Fehlercodes werden auf den Displays mit 7 Segmenten „E“ „ER“ plus Fehlernummer angezeigt.

Fehlermeldung	Beschreibung	Mögliche Fehlerursache	Behebung
"blinde" 	Ständige Betätigung der Tasten. Steuereinheit schaltet sich nach 10 Sekunden ab.	Wasser oder Kochutensilien am Glas oberhalb der Steuereinheit	Betätigungsoberfläche reinigen
Er 22	Blinklichtausfall Falsche Auswertung. Steuereinheit schaltet nach 3,5 – 7,5 Sekunden ab.	Kurzschluss oder Einstellung im Auswertungsbereich	Steuereinheit austauschen
Er20	Blinklichtausfall	µC-Fehler	Steuereinheit austauschen
Er36	NTC-Wert außerhalb des Kennwerts (Wert < 200 mV oder > 4,9 V) Steuereinheit schaltet sich ab.	Kurzschluss oder Abschalten bei NTC	Steuereinheit austauschen
Er31	Falsche Konfigurationsdaten	Erforderliche Konfiguration der Induktion	Neu konfigurieren
Er47	Kommunikationsfehler zwischen TC und Induktion	Keine oder fehlerhafte Kommunikation!	Sicherstellen, dass das Kabel korrekt angeschlossen und funktionstüchtig ist
E2	Überhitzung der Induktionsspulen		Abkühlen lassen
U400	Sekundärspannung des Netzteils ist zu hoch (Primärspannung > 300 V). Steuereinheit schaltet sich 1 Sekunde nach der Ausgabe eines Dauertons ab.	Steuereinheit ist falsch angeschlossen	An korrekte Netzspannung anschließen
E5	Fehler an der Filterkarte		Filterkarte austauschen
E6	Fehler am Netzteil		Netzteil austauschen
E9	Spulentemperatursensor ist defekt		Temperaturfühler austauschen

Anleitungen für den Monteur

Installation

Diese Anleitungen sind für den qualifizierten Installateur bestimmt und sollen als Installations-, Einstellungs- und Instandhaltungsanleitung gemäß den einschlägigen Gesetzen und Vorschriften dienen. Die Arbeiten müssen immer bei elektrisch abgetrenntem Gerät ausgeführt werden.

Positionierung (Abb. 6-7)

Das Gerät ist für den Einbau in eine Arbeitsfläche vorgesehen, wie in der entsprechenden Abbildung zu sehen. Auf dem gesamten Umfang der Kochmulde das mitgelieferte Dichtmittel auftragen. Es wird von einer Installation über dem Ofen abgeraten, ansonsten sicherstellen, dass:

- der Ofen über ein ausreichendes Kühlsystem verfügt;
- die warme Ofenluft auf keinen Fall zur Kochmulde geleitet wird;
- Luftpassagen vorgesehen werden, wie in der Abbildung zu sehen.

Stromanschluss (Abb. 8)

Vor dem Stromanschluss sicherstellen, dass:

- die Anlagenmerkmale dem Kennschild auf der Unterseite der Kochmulde entsprechen;
- die Anlage angemessen nach den einschlägigen Vorschriften und gesetzlichen Auflagen geerdet ist. Die Erdung ist gesetzlich vorgeschrieben.

Falls das Gerät nicht mit dem Kabel und/oder dem entsprechenden Stecker versehen sein sollte, verwenden Sie Material, das für die auf dem Kennschild genannte Aufnahme und die Arbeitstemperatur geeignet ist. Das Kabel darf auf keinen Fall Temperaturen erreichen, die über 50°C

über der Umgebungstemperatur liegen.

Für den direkten Anschluss an das Stromnetz muss ein Schaltautomat eingebaut werden, der für die Kennlast bemessen ist und der das Abtrennen vom Stromnetz mit einem Öffnungsabstand der Kontakte für das komplette Abtrennen unter den Bedingungen der Überspannungsklasse III gemäß den Installationsvorschriften gestattet (das gelb-grüne Erdkabel darf nicht unterbrochen werden).

Die Steckdose oder der Schaltautomat müssen bei installiertem Gerät leicht zu erreichen sein.

Bitte beachten:

- Der Hersteller haftet nicht, falls die obigen Anleitungen und die üblichen Unfallschutzmaßnahmen nicht eingehalten werden.

Wenn das Netzkabel beschädigt ist, muss es vom Hersteller oder dessen technischen Kundendienst oder in jedem Fall von einer Person mit ähnlicher Qualifizierung ausgewechselt werden, um allen Gefahren vorzubeugen.

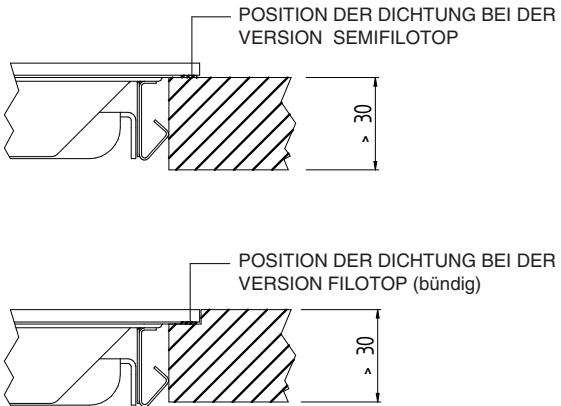
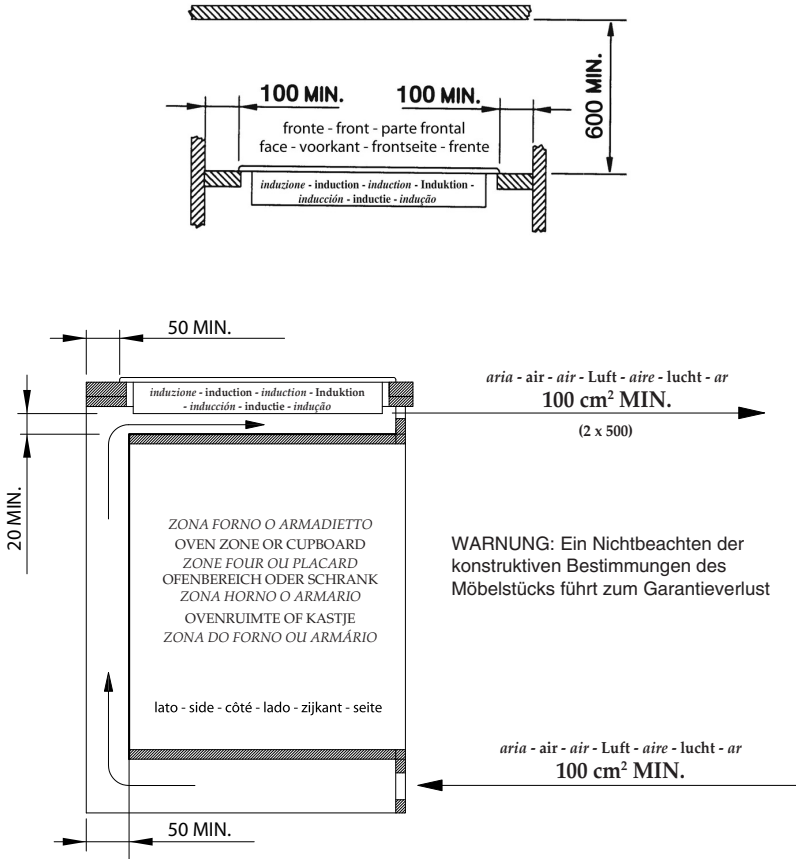
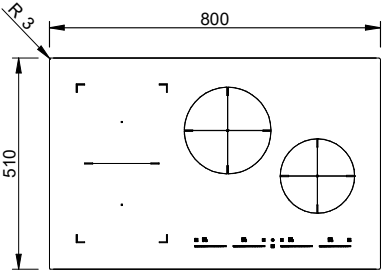
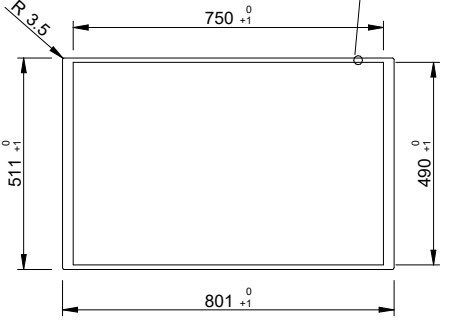
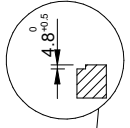


Abb. 6



FSH 804 ID TS BK
 FSH 804 ID TS MAT
 FSH 804 ID TS WH

N.B.: Bei der Version Semifilop ist ein Tieferlegen von 4,8 mm nicht erforderlich.



N.B.: Das Glas nicht an die Tieferlegung von 4,8 mm ankleben oder versiegeln.

Abb. 7

DE

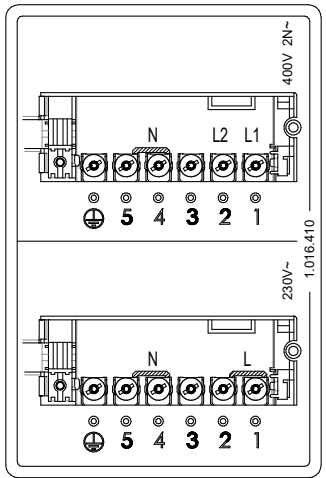


Abb. 8

Estimado cliente,

Le agradecemos sinceramente y nos complace que haya escogido uno de nuestros productos.

Este nuevo producto, cuidadosamente diseñado y construido con materiales de primera calidad, se ha verificado cuidadosamente para poder satisfacer todas sus exigencias de una perfecta cocción.

Por lo tanto, le rogamos que lea y respete estas sencillas instrucciones que le permitirán conseguir resultados excelentes ya desde su primera utilización. Con este moderno aparato le deseamos lo mejor.

EL FABRICANTE

Sumario

Principio de funcionamiento 66

Instrucciones para el usuario 67

Instrucciones para el instalador 77

ESTE PRODUCTO SE HA CONCEBIDO PARA UN USO DE TIPO EXCLUSIVAMENTE DOMÉSTICO.

EL FABRICANTE DECLINA CUALQUIER RESPONSABILIDAD EN EL CASO DE EVENTUALES DAÑOS A COSAS O PERSONAS QUE DERIVEN DE UNA INSTALACIÓN INCORRECTA O DE UN USO IMPROPIO, ERRÓNEO O ABSURDO.

ESTE APARATO NO PUEDEN UTILIZARLO PERSONAS (INCLUIDOS NIÑOS) CON CAPACIDADES FÍSICAS, SENSORIALES

O MENTALES REDUCIDAS, O PERSONAS QUE NO DISPONGAN DE LA EXPERIENCIA Y DE LOS CONOCIMIENTOS NECESARIOS A MENOS QUE SE ENCUENTREN BAJO LA SUPERVISIÓN O HAYAN RECIBIDO LAS INSTRUCCIONES NECESARIAS SOBRE EL USO DEL APARATO POR PARTE DE UNA PERSONA RESPONSABLE DE SU SEGURIDAD.

LOS NIÑOS TIENEN QUE ESTAR CONTROLADOS PARA ASEGURARSE QUE NO JUEGAN CON EL APARATO.

I Italiano

GB English

FR Français

DE Deutsch

ES Español

ES

PT Português

Principio de funcionamiento

Inducción

El calentamiento por inducción es la forma más eficiente, disponible en la actualidad, para cocinar.

El calor se produce, con un campo electromagnético, directamente debajo de la olla o de la sartén utilizada.

La superficie no interesada en el contacto permanece casi fría; después de la cocción y después de haber sacado el recipiente no queda calor restante. Es eficiente porque no malgasta energía por dispersión, como los quemadores de gas, es entre un 30 y un 50% más rápido que las placas de cocción normales con tecnología HGL y permite un ahorro energético de hasta el 25%.

Ante un desbordamiento del recipiente el líquido no se engancha a la superficie de la placa de cocción ya que está fría.

Principio de funcionamiento

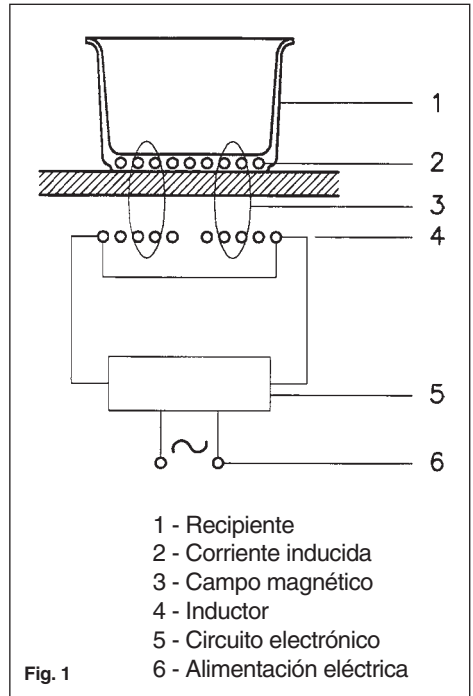
Se basa en las propiedades electromagnéticas de la mayor parte de los recipientes para la cocción.

El circuito electrónico gobierna el funcionamiento de la bobina (inductor) que crea un campo magnético.

El calor se transmite desde el recipiente a los alimentos.

La cocción se efectúa tal como se describe a continuación.

- mínima dispersión (alta rentabilidad);
- el hecho de retirar la olla (aunque sea sólo levantarla) provoca la parada automática del sistema;
- el sistema electrónico permite la máxima flexibilidad y delicadeza en la regulación.



Instrucciones para el usuario

Instalación


Todas las operaciones relativas a la instalación (conexión eléctrica) tiene que efectuarlas personal cualificado según las normas vigentes.

Para las instrucciones específicas véase la parte reservada al instalador.

NO OBSERVAR INTENSAMENTE LOS LED Y LOS DISPLAY.

Utilización

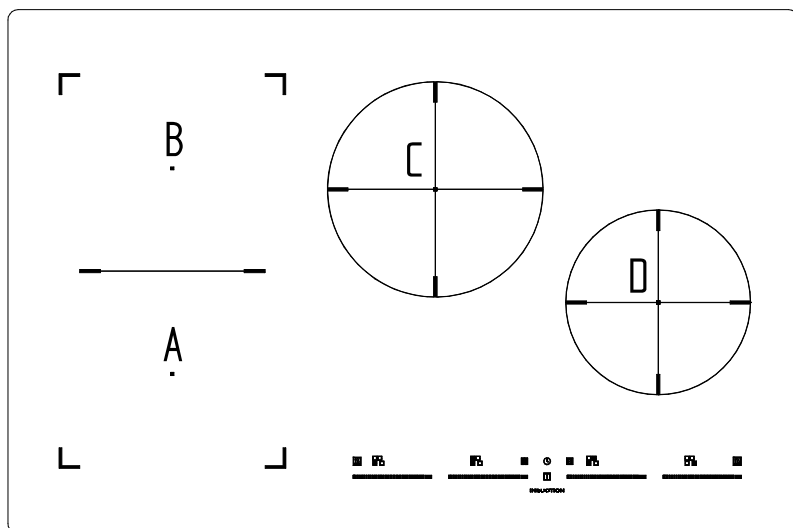
Para empezar colocar la olla en la zona de cocción escogida.

La ausencia de olla (display ) no permite la puesta en marcha del sistema.

Detección de la olla

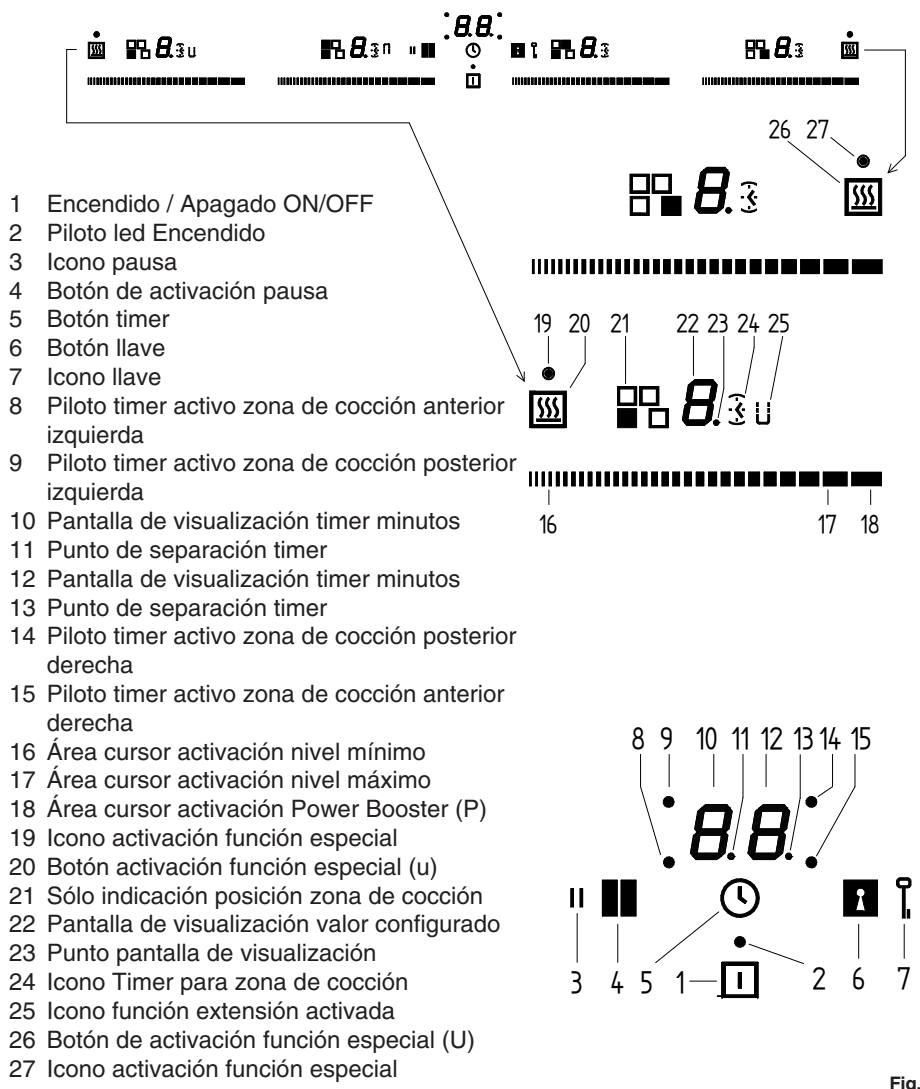
Una certeza que caracteriza la utilización consciente de la tecnología en favor del consumidor.

ES



- A: ZONA DE COCCIÓN INDUCCIÓN 220x180 2300/3700 W
- B: ZONA DE COCCIÓN INDUCCIÓN 220x180 2300/3700 W
- C: ZONA DE COCCIÓN INDUCCIÓN \varnothing 210 2300/3700 W
- D: ZONA DE COCCIÓN INDUCCIÓN \varnothing 180 1850/3000 W

Fig. 2



- 1 Encendido / Apagado ON/OFF
- 2 Piloto led Encendido
- 3 Icono pausa
- 4 Botón de activación pausa
- 5 Botón timer
- 6 Botón llave
- 7 Icono llave
- 8 Piloto timer activo zona de cocción anterior izquierda
- 9 Piloto timer activo zona de cocción posterior izquierda
- 10 Pantalla de visualización timer minutos
- 11 Punto de separación timer
- 12 Pantalla de visualización timer minutos
- 13 Punto de separación timer
- 14 Piloto timer activo zona de cocción posterior derecha
- 15 Piloto timer activo zona de cocción anterior derecha
- 16 Área cursor activación nivel mínimo
- 17 Área cursor activación nivel máximo
- 18 Área cursor activación Power Booster (P)
- 19 Icono activación función especial
- 20 Botón activación función especial (u)
- 21 Sólo indicación posición zona de cocción
- 22 Pantalla de visualización valor configurado
- 23 Punto pantalla de visualización
- 24 Icono Timer para zona de cocción
- 25 Icono función extensión activada
- 26 Botón de activación función especial (U)
- 27 Icono activación función especial

Fig. 3

Indicador de calor restante

Sirve para indicar al usuario que el vidrio se encuentra a una temperatura peligrosa en caso de contacto con todo el área de la zona de cocción. La temperatura se determina siguiendo un modelo matemático y un eventual calor restante se indica mediante una "H" desde el correspondiente display de siete segmentos.

El calentamiento y el enfriamiento se calculan en relación con:

- el nivel de potencia seleccionado (de "0" a "9");
- el periodo de activación de los relés.

Tras haber apagado la zona de cocción, el correspondiente display muestra "H" hasta que la temperatura de la zona no desciende por debajo del nivel crítico ($\leq 60^{\circ}\text{C}$) según el modelo matemático.

Protección en caso de encendido involuntario

- Si el control electrónico detecta una activación continua de una tecla durante aproximadamente 10 segundos se apaga de forma automática. El control emite una señal acústica de error durante 10 segundos que avisa al usuario de la presencia de un objeto sobre los sensores. Las pantallas de visualización muestran el código de error de uso permanente, que se mostrará en la pantalla de visualización mientras el control electrónico advierta el error. Si la zona de cocción "quema", aparecerá una "H" en el display de forma alternativa con la señal de error.
- Si ninguna zona de cocción se activa en los siguientes 20 segundos tras el encendido del Touch, el control vuelve a la modalidad stand-by. (véase también el apartado 1.2).

- Cuando el control está encendido la tecla ON/OFF tiene prioridad sobre todas las demás teclas, de forma que el control se puede apagar en cualquier momento incluso en caso de activación múltiple o continua de teclas.
- En la modalidad stand-by una activación continua de teclas no tendrá ningún tipo de efecto. De todas formas, antes de que el control electrónico se pueda encender de nuevo, tiene que reconocer que no hay ninguna tecla activa.

Precauciones

- Cuando se verifica una fractura, incluso mínima, de la superficie vitrocerámica es necesario desconectar de forma inmediata la alimentación eléctrica;
- durante el funcionamiento es necesario alejar el material magnetizable como tarjetas de crédito, disquetes, calculadoras, etc.;
- no utilizar nunca papel de aluminio o apoyar productos envueltos con papel de aluminio directamente sobre la placa de cocción;
- los objetos metálicos como cuchillos, tenedores, cucharas y tapas no se pueden colocar sobre la superficie de la placa de cocción para evitar que se calienten;
- en la cocción con recipientes de fondo antiadherente, sin la utilización de condimento, limite el eventual tiempo de precalentamiento a uno o dos minutos;
- la cocción de alimentos con tendencia a engancharse en el fondo empieza con la potencia mínima para aumentar luego mezclando con frecuencia;
- después del uso apagar con el correspondiente dispositivo (disminución hasta "0") y no fiarse del detector de ollas.

Batería de cocina (Fig. 4)

- Si al acercar un imán al fondo de un recipiente el imán permanece enganchado en el fondo, esta olla se puede considerar adecuada para la cocción por inducción;
- preferir baterías de cocina declaradas también para cocción por inducción;
- batería de cocina con fondo plano y grueso;
- una olla de 20 cm de diámetro permite aprovechar la máxima potencia;
- una olla más pequeña reduce la potencia pero no provocará dispersión de energía. De todas formas se desaconseja la utilización de recipientes con un diámetro inferior a 12 cm;
- recipientes inox con fondo multicapa o inox ferrítico si en el fondo se especifica: por inducción;
- recipientes en arrabio mejor si con el fondo esmaltado para evitar rasguños en la placa de cocción vitrocerámica;
- se desaconsejan y no convienen los recipientes en vidrio, cerámica, terracota, recipientes en aluminio, cobre o inox no magnético (austenítico).

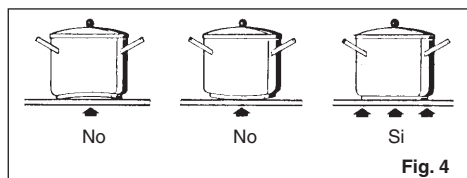


Fig. 4

Mantenimiento (Fig. 5)

Restos de hojas de aluminio, residuos de alimentos, salpicaduras de grasa, azúcar o alimentos muy sacaríferos se tienen que eliminar inmediatamente de la placa de cocción con una rasqueta para evitar posibles desperfectos en la superficie. Sucesivamente limpiar con SIDOL o STANFIX y papel de cocina, luego enjuagar

con agua y secar con un trapo limpio.

No utilizar en ningún caso esponjas o estropajos abrasivos; evitar también la utilización de detergentes químicos agresivos como Fornospray o Quitamanchas.

NO UTILIZAR LIMPIADORES DE VAPOR

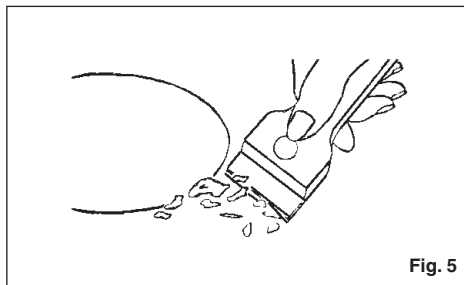


Fig. 5

Encendido/Apagado de la placa de cocción

La placa de cocción se enciende pulsando la tecla "central" On/Off (1), se escucha un bip breve y se encienden las 4 pantallas de visualización de siete segmentos mostrando un "0".

Si una zona de cocción "quema", la pantalla de visualización muestra de forma alternada "H" y "0".

Tras el encendido el touch control permanece activo durante 10 segundos. Si no se selecciona ni una zona de cocción ni el timer el touch vuelve al estado de stand-by de forma automática.

Señal acústica (zumbador)

Durante la utilización se señalan las siguientes actividades mediante un zumbador:

- Activación normal de las teclas con un sonido breve.
- Activación continua de las teclas durante

más de 10 seg. con un sonido largo intermitente (aparece un símbolo de error y si se prolonga la operación el touch control se apaga)

Encendido de una zona de cocción

Colocar una olla y tocar un área del cursor correspondiente a la zona de cocción donde se encuentra la olla (16-17-18), hacer resbalar el dedo hacia la derecha para aumentar el nivel de cocción (17) y hacia la izquierda para disminuirlo (16).

Apagado de una zona de cocción

Es posible apagar una única zona de cocción directamente seleccionando la posición de "0". Para ello es necesario hacer resbalar el dedo hacia la izquierda en el área del cursor correspondiente a la zona de cocción en función.

Las zonas de cocción calientes se muestran con una letra "H".

El apagado inmediato de todas las zonas de cocción se puede obtener en cualquier momento mediante el botón de alimentación On/Off (1).

Si durante la cocción se apaga de forma involuntaria la placa, durante la utilización de los controles será posible encenderla de nuevo con la tecla On/Off. Se dispondrá de 6 segundos para pulsar la tecla pausa (4) que se señalará con el parpadeo del icono (3). De esta forma la placa se encenderá de nuevo con las mismas configuraciones que tenía antes del apagado involuntario.

Nivel de potencia

La potencia de la zona de cocción se puede configurar del nivel 1 al nivel 9. Un ulterior

nivel P (Power booster) se encuentra disponible para permitir un calentamiento especialmente rápido de los alimentos y permitir ahorrar tiempo al usuario.

El nivel de potencia representado por la letra "A" intermitente representa la activación de la función calentamiento automático.

Booster y gestión de la potencia.

El generador, con Booster activado, pone a disposición de la zona de cocción una potencia significativamente superior a la potencia nominal, la pantalla de visualización de la zona de cocción seleccionada muestra una "P". La función Booster se puede activar pulsando en la parte final del área del cursor de la zona de cocción (18).

El aumento de potencia es distinto según el tamaño de la zona de cocción:

- 1) Para una zona de cocción \varnothing 180 la potencia pasa del nivel 9 de 1850 W al nivel Booster 3000 W y dura 10 minutos.
- 2) Para una zona de cocción Rectangular (220x190) la potencia pasa del nivel 9 de 2300 W al nivel Booster 3700 W y dura 10 minutos.
- 3) Para una zona de cocción \varnothing 210 la potencia pasa del nivel 9 de 2300 W al nivel Booster 3700 W y dura 10 minutos. Por motivos de seguridad, la función Booster tiene una duración limitada.

Si durante el tiempo Booster la olla se saca de la zona de cocción, la función Booster permanece activada y el tiempo Booster tampoco se desactiva

Con el Booster activado el desplazamiento del valor configurado con el dedo en el área del cursor de la zona de cocción determina la desactivación del Booster.

La función Booster "P" se puede activar en todas las zonas de cocción pero se da prioridad al último Booster activado

reduciendo otros eventuales niveles de cocción.

Calentamiento automático (o función “heat-up”)

Esta función facilita la cocción. No es necesario estar presente de forma permanente durante la cocción, la placa se calienta de forma automática a plena potencia y vuelve luego al nivel de potencia seleccionado tras un cierto tiempo (véase tabla 1).

Activar el calentamiento automático (o función “heat-up”)

Mantener pulsada un área del cursor correspondiente a la zona de cocción en función durante aproximadamente 3 segundos hasta que suene un bip (por ejemplo a 1/3 de la longitud de la zona del cursor).

Ej. Seleccionar el nivel 3 y activar la función de calentamiento automático manteniendo el dedo pulsado durante 3 segundos, se activará la función. La pantalla de visualización correspondiente mostrará la letra “A” intermitente con el “3”. Con estas configuraciones la placa de cocción calienta la zona de cocción al nivel máximo “9” durante 2 minutos y luego sigue la cocción al nivel “3”.

Nivel de potencia	Duración Función Calentamiento Automático (tiempo en minutos)	Duración Máximo Tiempo de Funcionamiento Sin Intervenciones en los Controles (tiempo en minutos)
0	-	
1	0' 40"	516
2	1' 12"	402
3	2'	318
4	2' 56"	258
5	4' 16"	210
6	7' 12"	138
7	2'	138
8	3' 12"	108
9	-	90
P	-	10

Función extensión (para bandejas de gran tamaño)

Esta función facilita la cocción con ollas rectangulares grandes, se encuentra disponible sólo para las zonas de cocción rectangulares y se activa pulsando de forma contemporánea 2 áreas cursor de las 2 zonas de cocción implicadas, se encenderá entonces un icono en forma de “U” (25) al lado de la pantalla de visualización que mostrará los niveles (22), la zona de cocción se podrá controlar ahora sólo desde el área cursor de la izquierda.

Funciones especiales

Encendiendo el touch se puede programar una función especial, pulsando las teclas exclusivas (20-26) se producirá un parpadeo del icono (19-27) durante 5 segundos

durante los cuales se podrá asignar en qué zona de cocción activar la función. Esta función se encuentra presente para cada zona de cocción, es capaz de “ayudar en la cocción” y se muestra mediante una “u” o una “U”

Es posible activar 2 niveles de “cocción”:

- 1) Fundir con una temperatura de aproximadamente 42 °C “u”.
- 2) Calentar con una temperatura de aproximadamente 70 °C “U”.

Estas temperaturas tienen que considerarse indicativas y dependen mucho de la olla y de la cantidad de comida presente.

Bloqueo controles (seguridad niños)

La activación se efectúa sólo cuando la placa está encendida pero ninguna zona de cocción está encendida.

Pulsar de forma contemporánea la tecla llave (6) y la tecla pausa (4) y luego sucesivamente pulsar la tecla pausa (4).

Durante algunos segundos se muestran las letras “L” en las pantallas de visualización que luego se apagarán.

Intentando encender la placa de cocción desde la tecla On/Off (1) la placa mostrará de nuevo las letras “L” y ya no será posible cocinar.

Desbloqueo/desactivación seguridad niños

Existen 2 tipos de desbloqueo:

- 1) Desbloqueo para una única vez: Para desactivar la función será necesario encender la placa de cocción y pulsar de forma contemporánea la pausa (4) y la llave (6). Las letras L desaparecerán y en su lugar aparecerán los “0” para

cada zona de cocción. Si después de acabar de utilizar la placa de cocción la apagamos, en el encendido sucesivo se presentarán de nuevo las L que indican justamente que la placa está bloqueada.

- 2) Desbloqueo definitivo: Para desactivar la función de forma definitiva es necesario encender la placa de cocción y pulsar de forma contemporánea la llave (6) y la pausa (4), soltar estos 2 controles y luego de forma sucesiva pulsar de nuevo la tecla llave (6).

Llave

Esta placa de cocción permite configurar un bloqueo del teclado con la correspondiente tecla llave (6). Puede ser útil bloquear el teclado durante el funcionamiento por ejemplo para la limpieza de la zona de controles o en cualquier caso si no se desea modificar ninguna configuración.

La tecla On/Off (1) tiene la prioridad en cualquier caso.

Pausa

Esta placa de cocción permite configurar una pausa (4) durante la cocción (útil por ejemplo para responder a una llamada de teléfono). Esta función enciende, tras pulsar el botón, un led encima del control, muestra en todas las pantallas de visualización de las zonas de cocción el símbolo “II” y congela las configuraciones de cocción y de los timer durante un máximo de 10 minutos, luego la placa de cocción se apaga.

Desactivación Pausa

Tras la activación de la función, es posible desactivarla pulsando de nuevo el botón pausa (4). El icono (3) parpadeará y en los 10 segundos siguientes será necesario

seleccionar un área del cursor. De esta forma la placa reanuda la cocción y el timer sigue contando desde el mismo punto en el que se había detenido.

Función de Timer

La función timer se realiza en dos versiones:

- Un Timer autónomo, de 1 hasta 99 minutos: señal sonora cuando el tiempo ha vencido. Esta función se encuentra disponible incluso cuando algunas zonas de cocción están encendidas.
- Timer para cada zona de cocción, de 1 hasta 99 minutos: señal sonora cuando el tiempo ha vencido y apagado de la zona de cocción en la que está configurado, las 4 zonas de cocción se pueden programar de forma independiente.

El timer parte de un valor predefinido de 10 minutos y el punto de selección timer está activo (13), colocándose en el área cursor nivel

mínimo (16) el tiempo empieza a disminuir, mientras colocándose en el área cursor nivel máximo (17) el tiempo empieza a aumentar.

Sea cual sea el timer que se active en las pantallas de visualización exclusivas (10-12) se señala el timer con tiempo menor en vencimiento. Si el tiempo menor se refiere a un timer autónomo se muestra sencillamente el valor sin indicaciones particulares, mientras si el tiempo menor se refiere a un timer por zona de cocción el icono timer (24) parpadea junto con el correspondiente piloto (8-9-14-15), los otros timer configurados están en cualquier caso activos y funcionan pero tendrán el icono en forma de reloj (24) encendido pero sin parpadeo.

Sólo el punto de separación (13) está encendido cuando el timer se ha seleccionado y modificado.

Timer autónomo

- Si el touch está encendido y todas las zonas de cocción están en la posición de "0" el timer autónomo se puede utilizar pulsando la tecla timer (5) y seleccionando una cualquiera de las áreas cursor de cualquier zona de cocción. Si en cambio hay zonas de cocción encendidas, para seleccionar el timer autónomo es necesario pulsar 2 veces la tecla timer (5) y luego seleccionar una cualquiera de las áreas del cursor.

En los siguientes 10 segundos el timer desactiva la selección si no se selecciona ninguna tecla.

- Se pueden efectuar modificaciones del valor (0-99 min) con aumentos de un minuto manteniendo el dedo en el área cursor (17).
- Una activación continua de la tecla (16-17) da lugar a un aumento dinámico de la velocidad de variación hasta un valor máximo o mínimo, sin señales sonoras.
- Si la tecla (16-17) se suelta, la velocidad de aumento (disminución) empieza de nuevo desde el valor inicial.
- La configuración del timer se puede efectuar tanto con activaciones continuas de las teclas (16-17) como con activaciones con toques sucesivos (con señal sonora).

Tras la configuración del timer empieza la cuenta atrás. Cuando el tiempo termina se notifica con el parpadeo de la pantalla de visualización del timer que mostrará "00" y mediante una señal sonora con una duración máxima de 2 minutos.

La señal sonora no se detendrá hasta que no se haya pulsado una tecla. La pantalla de visualización deja de parpadear y se apaga.

Apagar/modificar el timer

- El timer se puede modificar o apagar en cualquier momento encendiendo de nuevo el touch si ninguna zona de cocción está encendida y luego accionando la tecla timer (5) para seleccionar el timer y colocarlo a "0" pulsando en una cualquiera de las áreas curso nivel mínimo (16) para apagarlo, o pulsando una cualquiera de las áreas cursor nivel máximo (17) para modificar aumentando el tiempo configurado.
- El timer autónomo permanece activo también pulsando la tecla On/Off

Programación del timer para las zonas de cocción


Encendiendo el touch se puede programar un timer independiente para cada zona de cocción.

- Tiene que haber por lo menos una zona de cocción encendida y configurada a un cierto nivel.
- Activando la zona de cocción, seleccionando el área cursor (16-17) y luego pulsando el botón timer (5), es posible configurar una cuenta atrás para apagar la zona de cocción. De esta forma se encenderán, al lado de la pantalla de visualización de la zona de cocción, los iconos luminosos en forma de reloj (24). Para configurar el timer en una zona de cocción cuando existen diversas zonas de cocción encendidas es necesario:
- Cuando el timer de la zona de cocción se selecciona, el icono correspondiente del reloj al lado de la pantalla se vuelve más luminosa. Los timer programados para cada zona de cocción siguen en cualquier caso activos.
- Ulteriores comportamientos del timer coinciden con los del timer autónomo. Para aumentar el valor se tiene que

utilizar la tecla de selección más.

- Cuando el tiempo termina se notifica con una señal acústica y con el "00" en la pantalla de visualización, el LED de la zona de cocción asignada al timer parpadeará. La zona de cocción se apaga y se muestra una "H" si la zona "quema", en caso contrario la pantalla de visualización de la zona muestra un guión. La señal sonora y el parpadeo de la pantalla de visualización se interrumpirán:
- De forma automática a los 2 minutos.
- Accionando el botón reloj la pantalla de visualización del timer se apaga.

Códigos de error mostrados en las pantallas de visualización de 7 segmentos “E” “ER” más el número del error.

Mensaje de error	Descripción	Causa posible	Solución del problemazón
“flash” 	Utilización permanente de las teclas. La unidad de control corta la corriente tras 10 seg.	Presencia de agua o de herramientas de cocina sobre el cristal encima de la unidad de control	Limpiar la superficie de trabajo
Er 22	Evaluación de la tecla defectuosa. La unidad de control corta la corriente tras 3,5-7,5 seg.	Corto-circuito o interrupción en la gama de evaluación de la tecla	Cambiar la unidad de control.
Er20	Error flash	µC-defectuoso	Cambiar la unidad de control.
Er36	El valor de NTC no se encuentra en su zona de valores (valor < 200mV o > 4.9V; la unidad de control corta la corriente	Corto-circuito o interrupción a nivel de NTC	Cambiar la unidad de control.
Er31	Datos de configuración erróneos	Configuración de la inducción necesaria	Nueva configuración
Er47	Error de comunicación entre TC y la inducción	Comunicación ausente o defectuosa	Comprobar que el cable de conexión está bien enchufado y funciona correctamente.
E2	Sobrecalentamiento de las bobinas de inducción		Enfriamiento necesario.
U400	Voltaje secundario de la unidad de alimentación demasiado alto (primario > 300V). La unidad de control corta la corriente tras 1 seg emitiendo un sonido permanente.	La unidad de control está mal conectada.	Conectar la tensión de alimentación correcta.
E5	Error en el papel del filtro		Cambiar el papel del filtro
E6	Error en la unidad de alimentación		Cambiar la unidad de alimentación
E9	Detector de temperatura de las bobinas defectuoso		Cambiar el detector de temperaturas

Instrucciones para el instalador

Instalación

Las presentes instrucciones están dirigidas al instalador cualificado como guía para la instalación, regulación y mantenimiento según las leyes y las normativas en vigor. Las intervenciones tienen que efectuarse siempre con el equipo desconectado de la corriente eléctrica.

Emplazamiento (Fig. 6-7)

El aparato está previsto para ser empotrado en una plataforma tal como se ilustra en la correspondiente figura. Preparar previamente en todo el perímetro de la plataforma el sellador que se entrega de serie. Se desaconseja la instalación encima de un horno, en caso contrario:

- comprobar que el horno disponga de un eficaz sistema de enfriamiento;
- comprobar que no se produzca en ningún caso un paso de aire caliente del horno hacia la placa de cocción;
- prever pasos de aire tal como se indica en la figura.

Conexión eléctrica (Fig. 8)

Antes de efectuar la conexión eléctrica comprobar:

- que las características de la instalación sean tales que satisfagan lo que se indica en la chapa con el número de serie aplicada en el fondo de la placa de cocción;
- que la instalación disponga de una conexión de tierra eficaz según las normas y las disposiciones legales en vigor. La conexión a tierra es obligatoria según la ley.

Si el equipo no dispone de cable y/o de la correspondiente clavija, utilizar material adecuado para la absorción, tal como se indica en la chapa con el número de serie

y para la temperatura de trabajo. El cable no tiene que alcanzar en ningún punto una temperatura superior de 50°C a la ambiental.

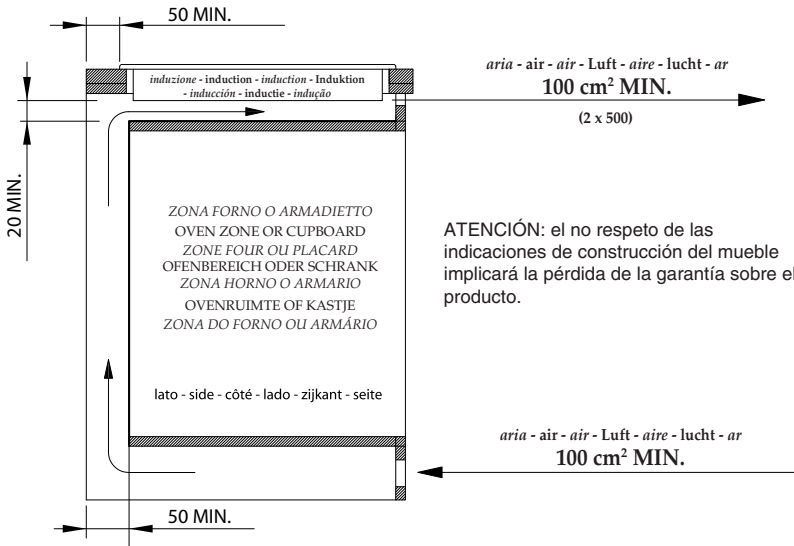
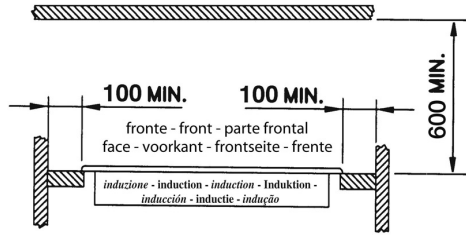
Para la conexión directa a la red es necesario interponer un interruptor omnipolar adaptado para la carga que aparece en la chapa que asegure la desconexión de la red con una distancia de apertura de los contactos que permita la desconexión completa en las condiciones de la categoría de sobretensión III, de forma conforme con las reglas de instalación (el cable de tierra amarillo/verde no se tiene que interrumpir). El enchufe o interruptor omnipolar tienen que ser fáciles de alcanzar con el equipo instalado.

N.B.:

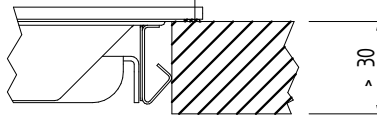
- El fabricante declina cualquier responsabilidad en el caso que lo que se acaba de describir y las normales normas contra los accidentes no se respeten.

Si el cable de alimentación está deteriorado, será necesario sustituirlo. Tendrá que ocuparse de la sustitución el fabricante, su servicio de asistencia técnica o una persona con categoría similar, de forma que sea posible prevenir cualquier riesgo.

ES



POSICIÓN GUARNICIÓN SELLADOR EN LA VERSIÓN SEMI A RAS DE ENCIMERA



POSICIÓN GUARNICIÓN SELLADOR EN LA VERSIÓN A RAS DE ENCIMERA

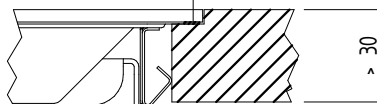
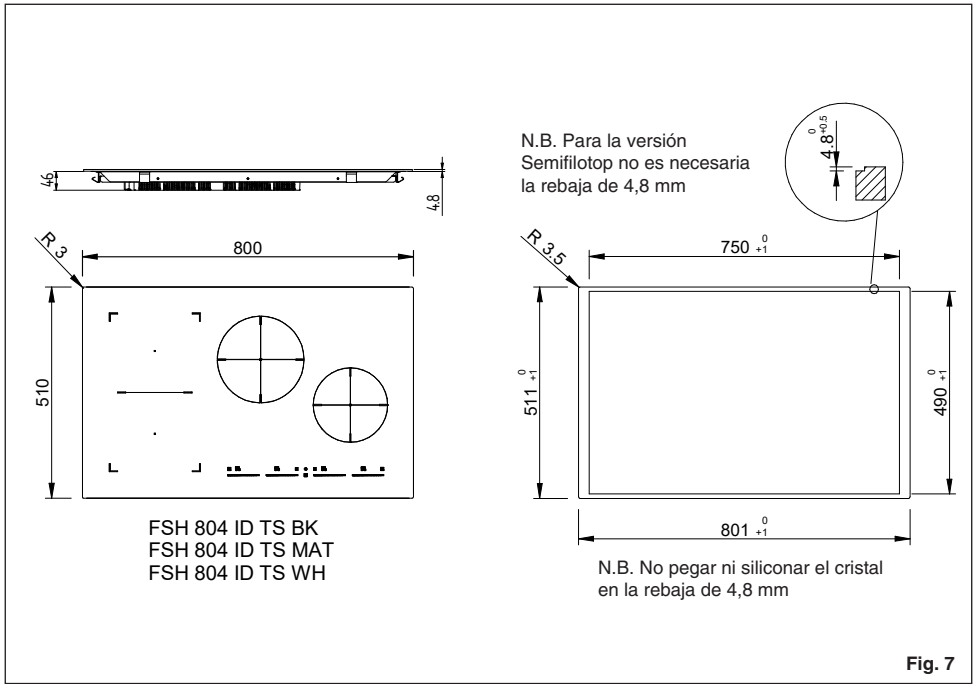
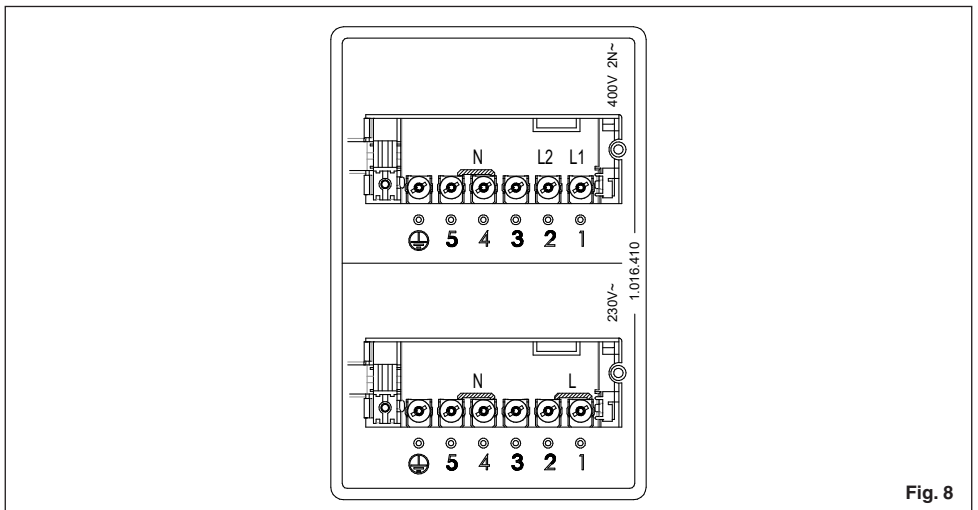


Fig. 6



ES



Prezado Cliente,

Agradecemos e congratulamo-nos pela sua escolha. Este novo produto, cuidadosamente projectado e fabricado com materiais de primeiríssima qualidade, foi meticulosamente testado para poder satisfazer todas as suas exigências para uma perfeita cozedura. Portanto, pedimos-lhe que leia e respeite as fáceis instruções que lhe permitirão alcançar excelentes resultados desde a primeira utilização. Com este moderno aparelho enviamos também as nossas felicitações.

O FABRICANTE

I Italiano

GB English

FR Français

DE Deutsch

ES Español

PT Português

PT

Sumário

Princípio de funcionamento 82

Instruções para o utilizador 83

Instruções para o instalador 93

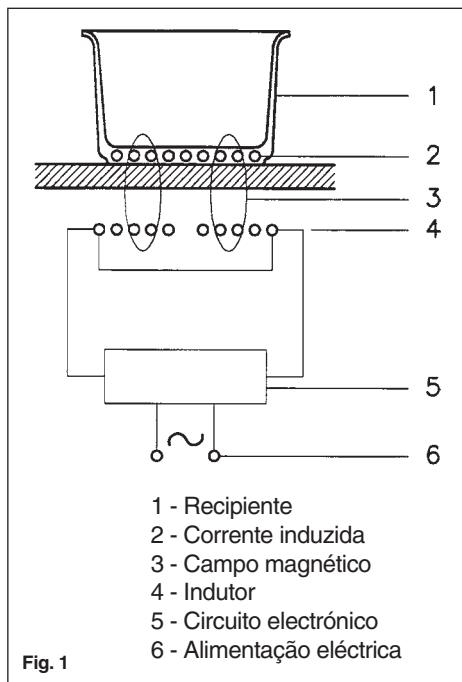
ESTE PRODUTO FOI CONCEBIDO PARA UM USO DE TIPO DOMESTICO. O FABRICANTE DECLINA QUALQUER RESPONSABILIDADE EM CASO DE EVENTUAIS DANOS CAUSADOS A PESSOAS OU COISAS DERIVANTES DE UMA INSTALAÇÃO INCORRECTA OU DE USO INADEQUADO, ERRADO OU ABSURDO. O APARELHO NÃO DEVE SER USADO POR PESSOAS (INCLUSIVE CRIANÇAS) COM CAPACIDADES FÍSICAS, SENSORIAIS E MENTAIS REDUZIDAS, OU SEM EXPERIÊNCIA E CONHECIMENTOS

NECESSÁRIOS, A NÃO SER QUE SEJAM SUPERVISIONADAS OU INSTRUÍDAS PARA O USO DO APARELHO, POR PESSOAS RESPONSÁVEIS PELO DISPOSITIVO DE SEGURANÇA DAS MESMAS. AS CRIANÇAS DEVEM SER CONTROLADAS PARA SE TER CERTEZA DE QUE NÃO BRINQUEM COM O APARELHO.

Princípio de funcionamento

Indução

O aquecimento por indução é a forma mais eficiente e disponível para cozinhar. O calor é produzido com um campo electromagnético, directamente no fundo do recipiente, tacho ou frigideira, utilizado. A superfície não envolvida no contacto permanece quase fria; uma vez terminada a cozedura e removido o recipiente, não permanece calor residual. É eficiente porque não desperdiça energia por dispersão como os queimadores a gás, de 30 a 50% mais rápido do que os normais planos com tecnologia HGL, permite poupar energia até 25%. Em presença de transbordamento de líquido do recipiente este não gruda na superfície do plano, pois, a mesma é morna.



PT Princípio de funcionamento

Está baseado nas propriedades electromagnéticas da maioria dos recipientes para a cozedura. O circuito electrónico controla o funcionamento da bobina (indutor) que cria um campo magnético. O calor é transmitido ao alimento pelo próprio recipiente.

A cozedura realiza-se como abaixo descrito:

- mínima dispersão (alto rendimento);
- a extracção do tacho (basta só a elevação) provoca automaticamente a paragem do sistema;
- o sistema electrónico permite a máxima flexibilidade e precisão de regulação.

Instruções para o utilizador

Instalação


Todas as operações relativas à instalação (ligação eléctrica) devem ser realizadas por pessoal qualificado segundo as normas em vigor.

Para as instruções específicas ver a parte reservada ao instalador.

NÃO FIXAR INTENSAMENTE OS LEDS E OS DISPLAYS.

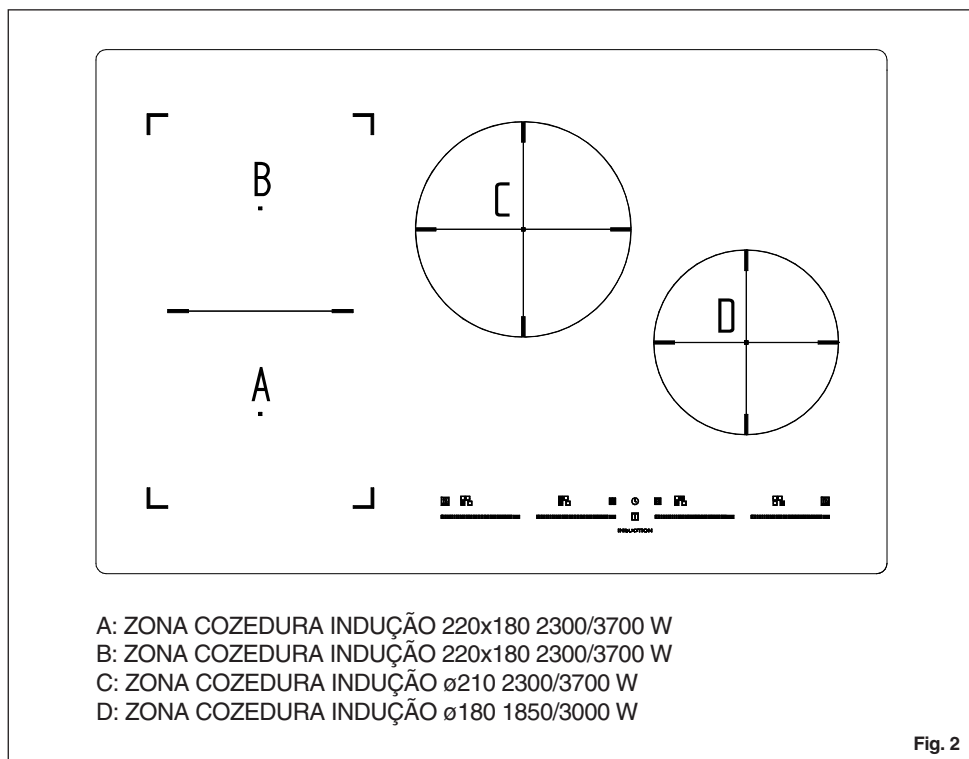
Utilização

Em primeiro lugar posicionar o tacho na zona de cozedura pré-escolhida.

A falta do tacho display  não permite a ignição do sistema.

Detecção do tacho

Uma certeza que caracteriza o uso consciente da tecnologia a favor do consumidor.



PT

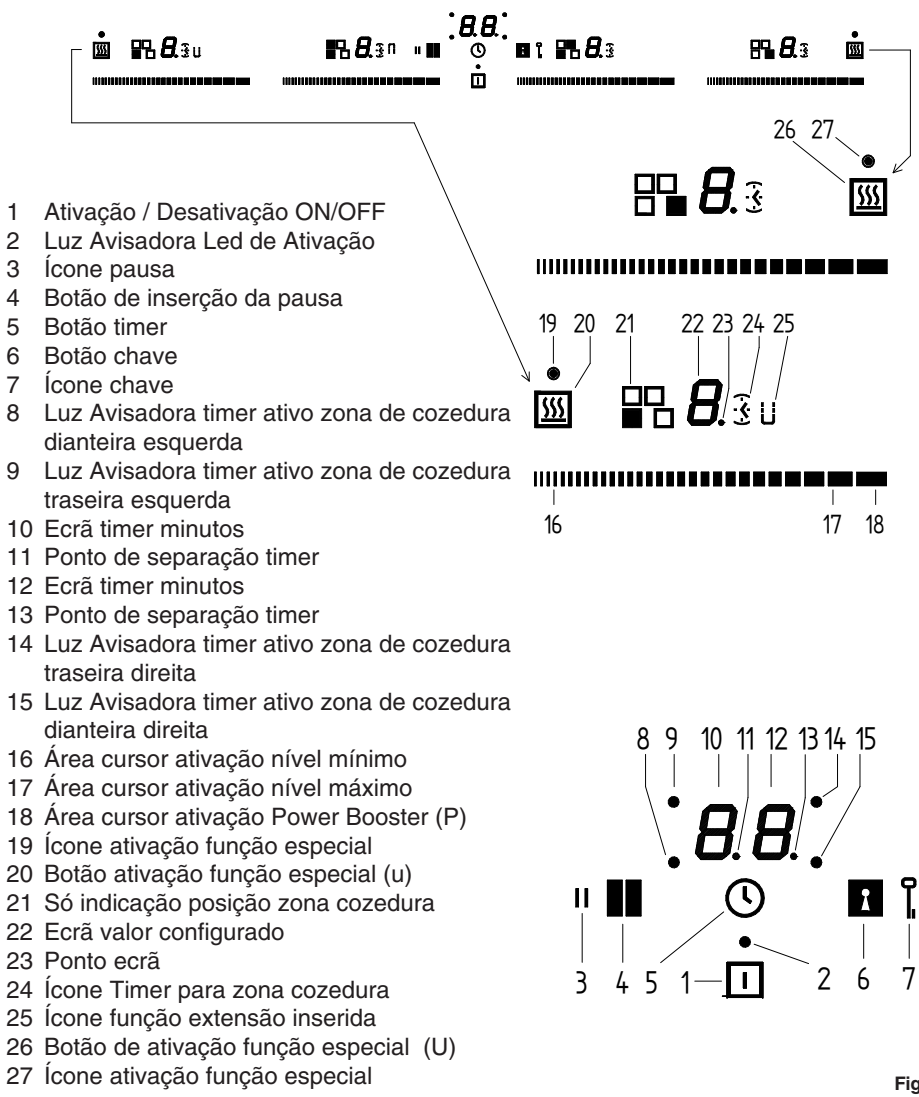


Fig. 3

Indicador de calor residual

Serve para indicar ao utilizador que o vidro está numa temperatura perigosa em caso de contacto com toda a área ao redor da zona de cozedura. Determina-se a temperatura seguindo um modelo matemático e um eventual calor residual é indicado com um “H” pelo correspondente display, com sete segmentos. O aquecimento e o arrefecimento são calculados em relação ao:

- nível de potência seleccionado (da “0” a “9”);
- período de activação dos relés.

Após ter desligado a zona de cozedura, o correspondente display mostra “H” até que a temperatura da zona não desça abaixo do nível crítico ($\leq 60^{\circ}\text{C}$) segundo o modelo matemático.

Protecção em caso de ligação involuntária

- Se o controlo electrónico verificar uma activação contínua de uma tecla durante cerca de 10 seg. desliga-se automaticamente. O controlo emite um sinal acústico de erro por 10 segundos, que avisa o utilizador sobre a presença de um objecto nos sensores. Os ecrãs exibem o código de erro de uso permanente, que será visualizado enquanto o controlo electrónico advertir o erro. Se a zona de cozedura “queima”, aparecerá um “H” no display alternadamente ao sinal de erro.
- Se nenhuma zona de cozedura for activada dentro de 20 segundos desde a activação do Touch, o controlo volta para a modalidade stand-by. (Ver também parágrafo 1.2)
- Quando o controlo for ligado a tecla ON/OFF tem prioridade sobre todas as outras teclas, de modo que o controlo possa ser desligado em qualquer momento,

inclusive em caso de activação múltipla ou contínua de teclas.

- Na modalidade stand-by uma activação contínua de teclas não terá nenhum efeito. Todavia, antes que o controlo electrónico possa ser ligado novamente, deve reconhecer que não haja nenhuma tecla activada.

Precauções

- Ao se verificar mesmo se uma mínima fractura da superfície vitrocerâmica, desligar imediatamente a alimentação eléctrica;
- durante o funcionamento afastar materiais magnetizáveis tais como cartões de crédito, disquetes, calculadoras, etc.;
- nunca usar folhas de papel alumínio ou apoiar produtos embrulhados com alumínio directamente no plano;
- objectos metálicos tais como facas, garfos, colheres e tampas não devem ser postos na superfície do plano para evitar que se aqueçam;
- na cozedura em recipientes com fundo anti-aderente, sem adição de tempero, limitar o eventual tempo de pré-aquecimento a um ou dois minutos;
- a cozedura de alimentos com tendência de grudar no fundo do recipiente deve iniciar com potência mínima para depois aumentar, misturando sempre o alimento;
- após o uso desligar com o respectivo dispositivo (diminuição até “0”) e não confiar no detector de tachos.

Tachos (Fig. 4)

- Se um íman, aproximado no fundo de um recipiente, permanecer atraído este pode já ser um tacho indicado para a cozedura por indução;
- preferir tachos declarados também para

- cozedura por indução;
- tachos com fundo chato e espesso;
 - um tacho com 20 cm de diâmetro permite aproveitar a máxima potência;
 - um tacho menor reduz a potência mas não causa dispersão de energia. Todavia, não é aconselhável utilizar recipientes com diâmetro inferior a 12 cm;
 - recipientes inox com fundo multicamada ou inox ferrítico se especificado no fundo que é para indução;
 - recipientes em gusa, melhor se for com fundo esmaltado, para evitar arranhões no plano vitrocerâmico;
 - não são aconselhados e não convém usar recipientes de vidro, cerâmica, terracota, recipientes de alumínio, cobre ou inox não magnético (austenítico).

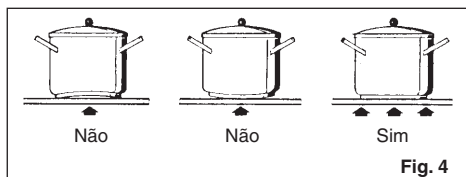


Fig. 4

Manutenção (Fig. 5)

Traços de papel alumínio, resíduos de alimento, espirros de gordura, açúcar ou alimentos fortemente sacaríferos devem ser imediatamente removidos do plano de cozedura com um raspador, para evitar possíveis danos na superfície do plano. Sucessivamente limpar com SIDOL ou STANFIX e papel de cozinha, depois enxaguar com água e enxugar com um trapo limpo. Em nenhum caso usar esponjas ou panos de limpeza abrasivos; evitar também o uso de detergentes químicos agressivos tais como SPRAY PARA FORNOS ou REMOVEDOR DE MANCHAS.

NÃO UTILIZAR LIMPADORES A VAPORE

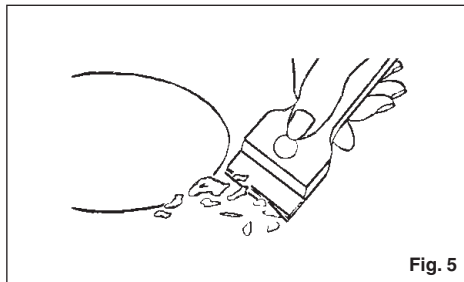


Fig. 5

Ativação/Desativação da placa

A placa é ativada pressionando a tecla “central” On/Off (1); ouve-se um breve bip e acendem-se os 4 ecrãs com sete segmentos mostrando um “0”.

Se uma zona de cozedura “queima”, o ecrã mostra alternadamente “H” e “0”.

Depois da ativação, o touch control permanece ativo durante 10 segundos. Se não selecionar uma zona de cozedura ou o timer, o touch retorna ao estado de stand-by automaticamente.

Sinal acústico (campainha)

Durante a utilização as seguintes atividades são indicadas mediante uma campainha:

- Ativação normal das teclas com um som breve.
- Ativação contínua das teclas, durante mais de 10 s, com um som longo intermitente (aparece um símbolo de erro e se a operação continuar o touch control desliga-se)

Ativação de uma zona de cozedura

Posicionar uma panela, tocar a área do cursor correspondente à zona de cozedura em que ela foi colocada (16-17-18) e deslizar o dedo para a direita para

umentar o nível de cozedura (17) ou para a esquerda diminuí-lo (16).

Desativação de uma zona de cozedura

Uma zona de cozedura específica pode ser desligada diretamente selecionando a posição “0” deslizando o dedo para a esquerda na área do cursor correspondente à zona de cozedura em função.

As zonas de cozedura quentes serão exibidas com uma letra “H”.

A desativação imediata de todas as zonas de cozedura pode ser feita a qualquer momento mediante o botão de alimentação On/Off (1).

Se durante a cozedura a placa for desativada involuntariamente durante a utilização dos comandos, é possível ativá-la novamente com a tecla On/Off, pressionando, dentro de 6 segundos, a tecla de pausa (4), que será indicada pela intermitência do ícone (3). Desta forma, a placa será ativada novamente com as mesmas configurações presentes antes da sua desativação involuntária.

Nível de potência

A potência da zona de cozedura pode ser configurada do nível 1 ao nível 9. Está disponível um ulterior nível P (Power booster), que permite aquecer rapidamente os alimentos e poupar tempo.

O nível de potência representado pela letra “A” intermitente indica que foi ativada a função de aquecimento automático.

Booster e gestão da potência.

O gerador, com Booster ativado, coloca à disposição da zona de cozedura uma potência significativamente superior à potência nominal. O ecrã da zona

de cozedura selecionada exibe a letra “P”. A função Booster pode ser ativada pressionando a extremidade final da área do cursor da zona de cozedura (18).

O aumento da potência é diferente conforme a dimensão da zona de cozedura:

- 1) Para zona de cozedura de $\varnothing 180$, a potência passa do nível 9 de 1850 W ao nível Booster 3000 W com duração de 10 minutos.
- 2) Para zona de cozedura Retangular (220x190), a potência passa do nível 9 de 2300 W ao nível Booster 3700 W com duração de 10 minutos.
- 3) Para zona de cozedura de $\varnothing 210$, a potência passa do nível 9 de 2300 W ao nível Booster 3700 W com duração de 10 minutos. Por motivos de segurança, a função Booster tem duração limitada.

Se durante o tempo Booster a panela for removida da zona de cozedura, a função Booster permanece ativada e o tempo Booster não é desativado.

Com o Booster ativado, a alteração do valor configurado deslocando o dedo na área do cursor da zona de cozedura provoca a desativação do Booster.

A função Booster “P” pode ser ativada em todas as zonas de cozedura, mas é dada prioridade ao último Booster ativado, reduzindo eventuais outros níveis de cozedura.

Aquecimento automático (ou função “heat-up”)

Esta função facilita a cozedura. Não é necessário estar presente permanentemente durante a cozedura, a placa aquece-se automaticamente com potência total e retorna, depois, ao nível de potência selecionado após um determinado intervalo de tempo (ver tabela 1).

Ativar o aquecimento automático (ou função “heat-up”)

Manter pressionada a área do cursor correspondente à zona de cozedura em função durante cerca de 3 segundos até escutar um bipe (por exemplo em 1/3 do comprimento da zona do cursor).

Exemplo: selecionar o nível 3 e ativar a função de aquecimento automático mantendo a pressão durante 3 segundos. O ecrã correspondente exhibe alternadamente a letra “A” e o número “3”. Com estas configurações, a placa aquece a zona de cozedura com o nível máximo “9” durante 2 minutos e depois continua a cozedura com o nível “3”.

Nível de Potência	Duração da Função de Aquecimento Automático (tempo em minutos)	Duração Máxima do Tempo de Funcionamento sem Intervenções com os Comandos (tempo em minutos)
0	-	
1	0' 40"	516
2	1' 12"	402
3	2'	318
4	2' 56"	258
5	4' 16"	210
6	7' 12"	138
7	2'	138
8	3' 12"	108
9	-	90
P	-	10

Função de extensão (para painéis de grandes dimensões)

Esta função facilita a cozedura com painéis retangulares grandes, está disponível apenas para as zonas de cozedura retangulares e é ativada pressionando simultaneamente 2 áreas do cursor das 2 zonas de cozedura em questão. Então, acenderá ao lado do ecrã que exhibe os níveis (22) um ícone em forma de “U” (25) e a zona de cozedura poderá ser comandada através da área do cursor da esquerda.

Funções especiais

Ao acender o touch é possível programar uma função especial pressionando as teclas específicas (20-26); o ícone irá piscar (19-27) durante 5 segundos, durante os quais pode-se escolher em que zona de cozedura ativar a função. Esta função está disponível para cada zona de cozedura, pode “ajudar a cozedura” e é indicada por uma letra “u” ou “U”.

É possível ativar 2 níveis de “cozedura”:

- 1) Derreter com uma temperatura de aproximadamente 42 °C “u”..
- 2) Aquecer com uma temperatura de aproximadamente 70 °C “U”.

Estas temperaturas devem ser consideradas indicativas e dependem muito do tipo de panela e da quantidade de alimento presente.

Bloqueio dos comandos (segurança das crianças)

A ativação é feita somente quando a placa está ligada mas nenhuma zona de cozedura foi ativada.

Pressionar simultaneamente a tecla chave (6) e a tecla de pausa (4) e, em seguida, pressionar a tecla pausa (4).

Durante alguns segundos serão exibidas as letras “L” nos ecrãs e, depois, os ecrãs serão desativados.

Tentando ativar a placa com a tecla On/Off (1) serão exibidas novamente as letras “L” e não será possível cozinhar.

Desbloqueio/desativação da segurança das crianças

Há 2 tipos de desbloqueio:

- 1) Desbloqueio uma única vez: Para desativar a função é preciso ativar a placa e pressionar simultaneamente as teclas de pausa (4) e de chave (6). As letras L desaparecerão e, no seu lugar, será indicado “0” em cada zona de cozedura. Se a placa for desativada depois da sua utilização, durante a ativação sucessiva serão exibidas as letras L, que indicam que a placa está bloqueada.
- 2) Desbloqueio definitivo: Para desativar a função de forma definitiva é preciso ativar a placa e pressionar simultaneamente as teclas de chave (6) e de pausa (4), soltar estes 2 comandos e, em seguida, pressionar novamente a tecla de pausa (6).

Chave

Com esta placa é possível configurar o bloqueio do teclado mediante a tecla específica de chave (6). Pode ser útil bloquear o teclado durante o funcionamento, por exemplo para limpar a zona dos comandos ou se não pretender modificar nenhuma configuração.

Em todo caso, a tecla On/Off (1) tem prioridade.

Pausa

Com esta placa é possível configurar uma pausa (4) durante a cozedura (útil, por exemplo, para atender uma ligação). Com esta função, depois de pressionada a tecla, acende-se um led acima do comando, todos os ecrãs das zonas de cozedura exibem o símbolo “II” e as configurações de cozedura e dos timers são congeladas durante um intervalo máximo de 10 minutos, após o qual a placa é desativada.

Desativação da Pausa

Depois de ativada, esta função pode ser desativada pressionando novamente a tecla de pausa (4). O ícone (3) pisca e dentro de 10 segundos deve-se selecionar uma área do cursor. Desta forma, a placa retoma a cozedura e o timer é reiniciado no ponto em que parou.

Função de Timer

A função de timer é realizada em duas versões:

- Um Timer autónomo, de 1 minuto a 99 min: sinal sonoro quando o tempo tiver expirado. Esta função está disponível mesmo com zonas de cozedura acesas.
- Timer para cada zona de cozedura, de 1 minuto a 99 min: sinal sonoro quando o tempo tiver expirado e desativação da zona de cozedura na qual foi programado. As 4 zonas de cozedura podem ser programadas de maneira independente.

O timer inicia com um valor predefinido de 10 minutos e o ponto de seleção do timer é ativado (13); posicionando-se na área do cursor de nível

mínimo (16), o tempo começa a diminuir, posicionando-se na área do cursor de nível máximo (17), o tempo começa a aumentar. Independentemente do tipo de timer que foi ativado, nos ecrãs correspondentes (10-

12) é destacado o timer com tempo menor em expiração. Se o tempo menor refere-se a um timer autónomo, é visualizado simplesmente o valor sem sinalizações especiais. Por sua vez, se o tempo menor refere-se a um timer para zona de cozedura, o ícone timer (24) pisca juntamente com a respetiva luz avisadora (8-9-14-15). Os outros timers configurados permanecerão ativados e em funcionamento, mas apresentarão o ícone de relógio (24) aceso mas não intermitente.

Apenas o ponto de separação (13) acende-se quando o timer foi selecionado e pode ser modificado.

Timer autónomo

- Se o touch foi ativado e todas as zonas de cozedura estão na posição "0", o timer autónomo pode ser utilizado pressionando a tecla timer (5) e selecionando uma área do cursor qualquer de qualquer zona de cozedura. Se, por sua vez, há zonas de cozedura acesas, para selecionar o timer autónomo deve-se pressionar 2 vezes a tecla timer (5) e, então, selecionar uma área do cursor qualquer.

Dentro de 10 segundos o timer desativa a sua seleção se não for utilizada nenhuma tecla.

- Podem ser realizadas modificações do valor (0-99min) com incrementos de um minuto mantendo o dedo na área do cursor (17).
- A ativação contínua da tecla (16-17) provoca o incremento dinâmico da velocidade de variação até um valor máximo ou mínimo, sem sinalizações sonoras.
- Se a tecla (16-17) for liberada, a velocidade de incremento (ou decremento) começa novamente a partir do valor inicial.
- A configuração do timer pode ser feita quer com a pressão contínua das teclas

(16-17), quer com pressões com toques sucessivos (com sinal sonoro).

Depois da configuração do timer, começa a contagem regressiva. A expiração do tempo será notificada pelo ecrã intermitente a exibir "00" e por uma sinalização sonora com duração máxima de 2 minutos.

A sinalização sonora prosseguirá até que seja pressionada uma tecla. O ecrã para de piscar e apaga.

Desligar/modificar o timer

- O timer pode ser modificado ou desligado a qualquer momento acendendo novamente o touch, se nenhuma zona de cozedura estiver acesa, acionando a tecla timer (5) para selecionar o timer e, depois, colocando em "0" pressionando uma área qualquer do cursor de nível mínimo (16) para desligá-lo ou pressionando uma área qualquer do cursor de nível máximo (17) para aumentar o tempo configurado.
- O timer autónomo permanece ativo mesmo se for pressionada a tecla On/Off


Programação do timer para as zonas de cozedura

Ao acender o touch é possível programar um timer independente para cada zona de cozedura.

- Deve haver pelo menos uma zona de cozedura acesa e configurada com um determinado nível.
- Ativar a zona de cozedura selecionando a área do cursor (16-17) e, então, pressionar o botão timer (5). Desta forma, é possível configurar uma contagem regressiva para desligar a zona de cozedura. Ao lado do ecrã da zona de cozedura irão acender os ícones luminosos em forma de relógio (24). Para configurar o timer em uma zona de cozedura em caso de mais de uma zona de cozedura acesa, é preciso:

- Quando o timer da zona de cozedura é selecionado, o respetivo ícone do relógio próximo ao ecrã torna-se mais luminoso. Em todo caso, os timers programados para cada zona de cozedura permanecem ativos.
- Ulteriores comportamentos do timer correspondem àqueles do timer autónomo. Para incrementar o valor, deve ser utilizada a tecla de seleção mais.
- A expiração do tempo é notificada por um sinal acústico e pela exibição de “00” no ecrã. O LED da zona de cozedura com o timer programado pisca. A zona de cozedura apaga e a letra “H” é mostrada se a zona “queima”, caso contrário o ecrã da zona mostra um traço. A sinalização sonora e a intermitência do ecrã são interrompidas:
- Automaticamente depois de 2 minutos.
- Acionando o botão de relógio o ecrã do timer apaga.

Códigos de erro mostrados pelos ecrãs de 7 segmentos “E” “ER” com o número do erro.

Mensagem de erro	Descrição	Possível causa do erro	Resolução
“flash” 	Pressão permanente das teclas; A unidade de controlo é interrompida após 10 s	Água ou utensílios de cozinha no vidro sobre a unidade de controlo	Limpar a superfície de operação
Er 22	Reposta da tecla avariada. A unidade de controlo é interrompida após 3.5 – 7.5 s.	Curto-circuito ou descontinuidade da faixa de resposta da tecla	Trocar a unidade de controlo
Er20	Falha Flash	Falha μ C	Trocar a unidade de controlo
Er36	O valor NTC não está de acordo com as especificações (valor < 200mV ou > 4.9V; a unidade de controlo é interrompida	Curto-circuito ou interrupção em NTC	Trocar a unidade de controlo
Er31	Dados de configuração incorretos	Configuração da indução necessária	Nova Configuração
Er47	Erro de comunicação entre TC e indução	Comunicação ausente ou errada!	Certificar-se de que o cabo de conexão foi conectado corretamente e está eficiente
E2	Superaquecimento das bobinas de indução		É necessário arrefecer
U400	Tensão secundária da unidade de potência demasiado alta (primária > 300V). A unidade de controlo é interrompida após 1 s com um bipe constante	Unidade de controlo conectada de forma errada	Conectar com a tensão principal correta
E5	Erro no quadro do filtro		Trocar o quadro do filtro
E6	Erro da unidade de potência		Trocar a unidade de potência
E9	Sensor de temperatura da bobina avariado		Trocar o sensor de temperatura

Instruções para o instalador

Instalação

As presentes instruções dirigem-se ao instalador qualificado como guia para a instalação, regulação e manutenção, segundo as leis e as normativas em vigor. As intervenções devem sempre ser efectuadas com a aparelhagem desligada electricamente.

Posicionamento (Fig. 6-7)

O aparelho está previsto para ser encaixado num plano como ilustrado na respectiva figura. Predispor ao longo de todo o perímetro do plano o selante que vem fornecido. É desaconselhável a instalação em cima de um forno, em caso contrário, controlar que:

- o forno esteja equipado com um sistema de arrefecimento eficaz;
- que não aconteça, em nenhum caso, passagem de ar quente do forno para o plano;
- predispor passagens de ar como indicado na figura.

Ligação eléctrica (Fig. 8)

Antes de efectuar a ligação eléctrica controlar que:

- as características da instalação satisfaçam as indicações da placa de matrícula aplicada no fundo do plano;
- que a instalação esteja equipada com uma eficaz ligação à terra, segundo as normas e as disposições de lei em vigor.

A ligação à terra é obrigatória nos termos de lei. No caso em que a aparelhagem não estiver equipada com cabo e/ou com relativa ficha, utilizar material adequado para a absorção indicado na placa de matrícula e para a temperatura de trabalho. O cabo, em nenhum ponto, deverá alcançar uma temperatura superior a 50°C em relação

à temperatura ambiente. Para a ligação directa na rede é necessário interpor um interruptor omipolar dimensionado para a carga indicada na plaqueta, que garanta a desconexão da rede com uma distância de abertura dos contactos que permita a desconexão completa nas condições da categoria de sobretensão III, conforme as regras de instalação (o cabo de terra amarelo/verde não deve ser interrompido). A tomada ou interruptor omipolar devem ser facilmente alcançáveis com a aparelhagem instalada.

N.B.:

- O fabricante declina qualquer responsabilidade se, o que acima dito e as usuais normas de segurança contra acidentes, não forem respeitadas.

Se o cabo de alimentação estiver danificado, este deve ser substituído pelo fabricante ou pelo seu serviço de assistência técnica ou, todavia, por uma pessoa com qualificação equivalente, de modo a prevenir qualquer risco.

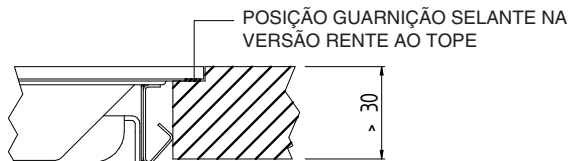
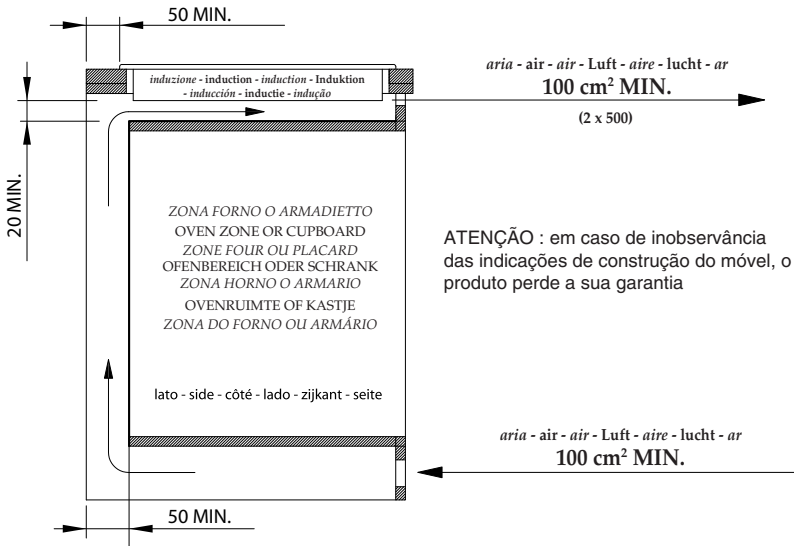
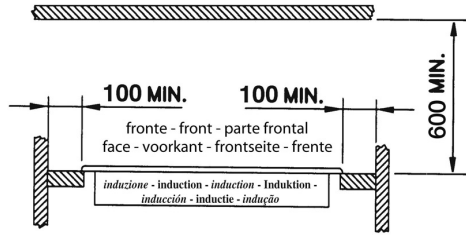


Fig. 6

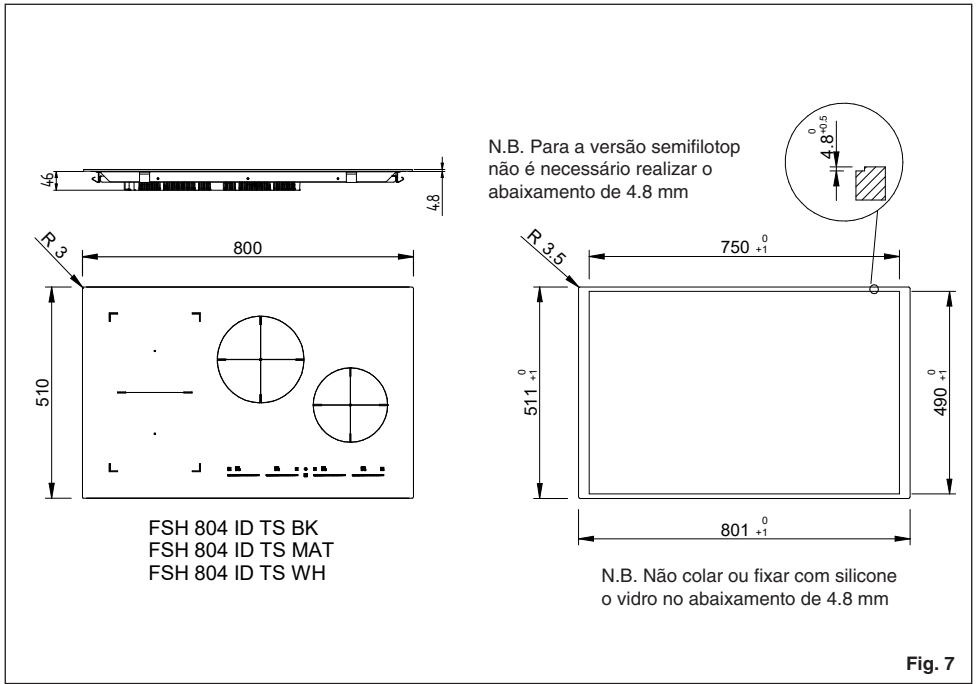


Fig. 7

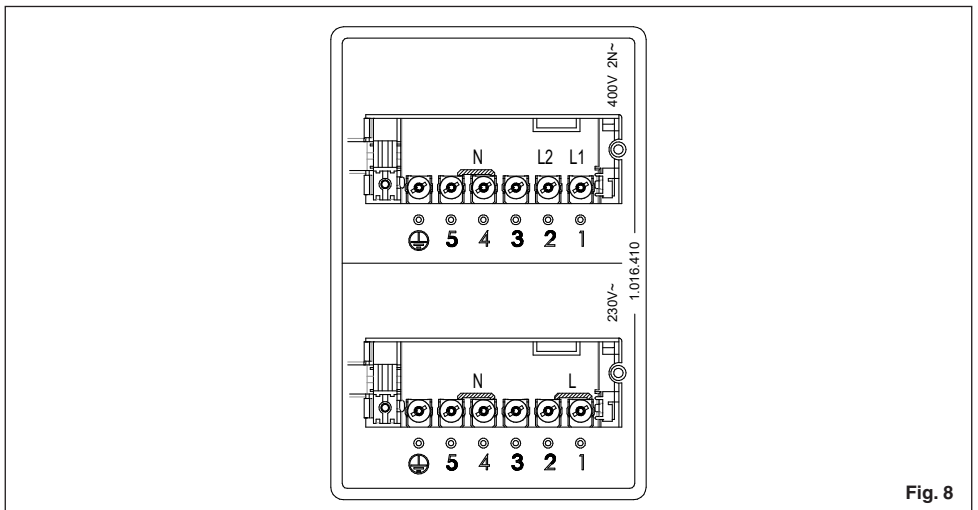


Fig. 8



FULGOR MILANO®

Meneghetti S.p.a. Via Borgo Lunardon, 8 • 36027 Rosà (Vicenza) - Italy
<http://www.fulgor-milano.com> • e-mail: info@fulgor-milano.com