

FULGOR

MILANO

CREATIVE

CPH 401 ID X
CPH 402 ID X

Caro Cliente,

sentitamente La ringraziamo e ci congratuliamo per la scelta da Lei fatta.

Questo nuovo prodotto, accuratamente progettato e costruito con materiali di primissima qualità, è stato accuratamente collaudato per poter soddisfare tutte le Sue esigenze di una perfetta cottura.

La preghiamo pertanto di leggere e rispettare le facili istruzioni che Le permetteranno di raggiungere eccellenti risultati sin dalla prima utilizzazione. Con questo moderno apparecchio Le formuliamo i nostri più vivi auguri.

IL COSTRUTTORE

Sommario

Istruzioni per l'utente 4

Istruzioni per l'installatore 8

QUESTO PRODOTTO È STATO CONCEPITO PER UN IMPIEGO DI TIPO DOMESTICO.

IL COSTRUTTORE DECLINA OGNI RESPONSABILITÀ NEL CASO DI EVENTUALI DANNI A COSE O PERSONE DERIVANTI DA UNA NON CORRETTA INSTALLAZIONE O DA USO IMPROPRIO, ERRONEO OD ASSURDO. L'APPARECCHIO NON DEVE ESSERE USATO DA PERSONE (COMPRESI BAMBINI) CON RIDOTTE CAPACITÀ FISICHE, SENSORIALI O MENTALI, O DA PERSONE

CHE MANCANO DELL'ESPERIENZA E DELLE CONOSCENZE NECESSARIE SE NON SOTTO LA SUPERVISIONE O DIETRO ISTRUZIONI SULL'USO DELL'APPARECCHIO DA PARTE DI UNA PERSONA RESPONSABILE PER LA LORO SICUREZZA.

I BAMBINI DEVONO ESSERE CONTROLLATI PER ASSICURARSI CHE NON GIOCHINO CON L'APPARECCHIO.

I Italiano

GB English

FR Français

DE Deutsch

ES Español

PT Português

Istruzioni per l'utente

Principio di funzionamento

E' basato sulle proprietà elettromagnetiche della maggior parte dei recipienti per la cottura.

Il circuito elettronico governa il funzionamento della bobina (induttore) creando un campo magnetico.

Il calore è trasmesso dallo stesso recipiente al cibo.

La cottura avviene come sotto descritto:

- minima dispersione (alto rendimento);
- il ritiro della pentola (basta il solo sollevamento) provoca automaticamente l'arresto del sistema;
- il sistema elettronico permette la massima flessibilità e finezza di regolazione.

Installazione

Tutte le operazioni relative all'installazione (allacciamento elettrico) devono essere eseguite da personale qualificato secondo le norme vigenti.

Per le istruzioni specifiche vedi parte riservata all'installatore.


Importante

Questo apparecchio non è adatto per essere utilizzato da persone (bambini incusi) con ridotte capacità mentali e fisiche o con mancanza di esperienza e conoscenza se preventivamente non abbiano ricevuto adeguate istruzioni per l'uso da persone responsabili per la loro sicurezza.

I bambini devono essere controllati per assicurarsi che non giochino con l'apparecchio.

Utilizzazione

Per prima cosa posizionare la pentola nella zona di cottura prescelta.

La mancanza della pentola display  non

consente l'avvio del sistema.

Livelli di cottura e di potenza

I livelli di cottura e di potenza delle zone di cottura vengono visualizzati tramite un display a 7 segmenti assegnato. Secondo standard vengono visualizzati i livelli di potenza con i numeri da "1" a "9".

Indicatore di calore residuo

Serve a indicare all'utente che il vetro è ad una temperatura pericolosa in caso di contatto con tutta l'area sovrastante la zona cottura. La temperatura viene determinata seguendo un modello matematico e un eventuale calore residuo viene indicato con una "H" dal corrispondente display a sette segmenti.

Il riscaldamento e il raffreddamento sono calcolati in relazione a:

- Il livello di potenza selezionato (da "0" a "9");
- Il periodo di attivazione dei relè dopo aver spento la zona cottura.

Il corrispondente display mostra "H" fino a che la temperatura della zona non scende al di sotto del livello critico (< 60 °C) secondo il modello matematico.

Accensione/Spengimento del piano cottura

L'Elettronica viene attivata ruotando la manopola. Si sentirà un breve bip. Un display nella zona frontale del vetro visualizzerà il valore a cui è stato impostato il piano cottura (valore da 0-9 proporzionale alla rotazione della manopola), alternativamente a questa visualizzazione potrà essere mostrato un segnale di mancanza pentola "u" oppure un segnale di calore residuo "H" oppure un

eventuale errore.

Se entro 10 minuti dalla rotazione della manopola non viene posizionato sopra il piano cottura una Pentola adeguata, il piano cottura passerà alla modalità di attesa con display spento, ci sarà un breve bip, da questa modalità si può procedere all'utilizzo del piano solo riportando la manopola nella posizione dello 0, durante questa fase di rotazione il display visualizzerà un “-”

Accensione di una zona cottura

Posizionare una pentola e ruotare la manopola in una posizione di funzionamento compresa tra il minimo e il massimo (un display mostrerà il valore impostato)

Spegnimento di una zona cottura

Ruotando la manopola nella posizione di zero.

Blocco comandi (sicurezza bambini)

Mod. CPH 402 ID X

L'attivazione si effettua ruotando contemporaneamente le 2 manopole nella posizione di “A” per pochi secondi fino alla comparsa delle lettere “L” Lock, a questo punto rilasciare le manopole nella posizione di “zero”.

Per 10 secondi verranno visualizzate le lettere “L” su entrambi i display, dopo di che si spegneranno i display.

Tentando di azionare una manopola con la funzione sicurezza bambini attiva si accenderanno i display con le lettere “L”.

Sbloccaggio/disattivazione sicurezza bambini

Mod. CPH 402 ID X

Per disattivare la funzione ruotare contemporaneamente le 2 manopole nella posizione di “A”, compariranno le lettere “L” per pochi secondi fino a spegnersi. A questo punto la funzione è disattivata e si possono rilasciare le manopole nella posizione di “zero”.

Booster e gestione della potenza (Fig. 13)

Questi modelli dispongono di una funzione Booster. Il generatore, con Booster attivato, mette a disposizione della zona di cottura una potenza significativamente superiore alla potenza nominale. Il Booster permette un riscaldamento particolarmente rapido del cibo e permette quindi all'utente di risparmiare del tempo. La funzione Booster può essere attivata nel seguente modo:

- La zona cottura deve trovarsi sul livello massimo possibile; - Ruotando la manopola per 1 secondo verso la “P” (posizione non permanente Power Booster) si attiva la funzione Booster. Sull'indicazione della zona di cottura viene visualizzato in modo statico una “P”.

L'incremento di potenza è diverso a seconda della grandezza della zona cottura:

- 1) Per zona cottura $\varnothing 160$ la potenza passa dal livello 9 di 1200 W al livello Booster 1400 W senza limite di tempo.
- 2) Per zona cottura $\varnothing 180$ la potenza passa dal livello 9 di 1400 W al livello Booster 2000 W per una durata di 5 minuti.
- 3) Per zona cottura $\varnothing 250$ la potenza passa dal livello 9 di 2300 W al livello Booster 3000 W per una durata di 5 minuti.

Per motivi di sicurezza, la funzione Booster nelle zone cottura $\varnothing 180$ e $\varnothing 250$ può essere attivata solo per una durata limitata. Se

durante il tempo Booster la pentola viene tolta dalla zona di cottura, la funzione Booster rimane attivata e anche il tempo Booster non viene disattivato.

Con il Booster attivato la rotazione della manopola in senso antiorario verso il minimo comporta la disattivazione della funzione Booster.

Riscaldamento automatico (o funzione “heat-up”)

Questa funzione facilita la cottura. Non è necessario essere presenti in modo permanente durante la cottura, il piano si riscalda automaticamente a Piena Potenza e ritorna poi al livello di potenza selezionato dopo un certo tempo (ved. tabella 1).

Attivare il riscaldamento automatico (Fig. 13)

1. Ruotare la manopola nella posizione non permanente di “A” per 1 secondo.
2. Un breve bip confermerà l’attivazione della funzione.
3. Ruotare la manopola in una posizione compresa tra 1 e 9 per la continuazione della cottura, ad es. livello 3. Il display visualizzerà alternativamente “A” e “3” durante la funzione “riscaldamento automatico”.

Durante il riscaldamento automatico si può aumentare la potenza ruotando la manopola verso il massimo ad esempio spostandola al livello 4 a questo punto sul display si visualizzerà alternativamente “A” e “4” questo comporterà il ricalcolo del tempo residuo per la fine del funzionamento a livello massimo. Durante il riscaldamento automatico se si diminuisce la potenza ruotando verso il minimo la funzione viene disattivata e la “A” sparisce.

Esempio: Ruotare verso la “A” aspettare il bip e poi ruotare la manopola ad esempio fino al livello 3. Con queste impostazioni il piano viene ora riscaldato per 4.8 min. al livello 9, il display alterna “A” e “3” e dopo ritorna al livello continuazione cottura 3.

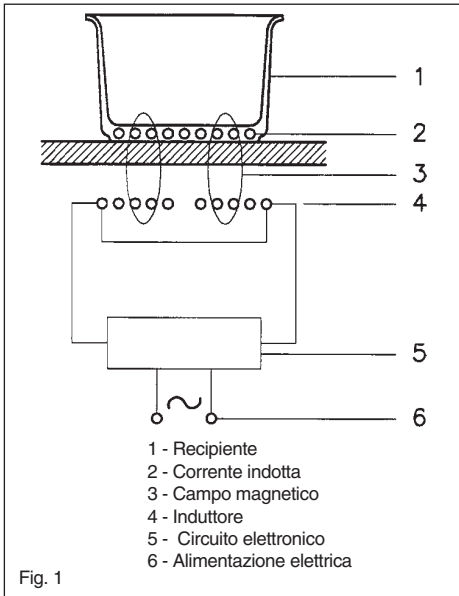
Tab. 1

| Livello di potenza | Funzione Riscaldamento Automatico (Tempo in minuti) |
|--------------------|---|
| 1 | 1 |
| 2 | 3 |
| 3 | 4.8 |
| 4 | 6.5 |
| 5 | 8.5 |
| 6 | 2.5 |
| 7 | 3.5 |
| 8 | 4.5 |
| 9 | — |

Precauzioni

- Al verificarsi di una anche minima frattura della superficie vetroceramica disinserire immediatamente l’alimentazione elettrica.
- Durante il funzionamento allontanare materiale magnetizzabile come carte di credito, dischetti, calcolatrici, ecc.
- non usare mai fogli di carta alluminata o appoggiare prodotti avvolti da alluminio direttamente sul piano.
- Oggetti metallici quali coltelli, forchette, cucchiari e coperchi non devono essere posti sulla superficie del piano per evitare che si scaldino.
- Nella cottura con recipienti a fondo antiaderente, senza apporto di condimento, limitare l’eventuale tempo di preriscaldamento a uno o due minuti.
- La cottura di alimenti con la tendenza ad attaccare sul fondo iniziare a potenza minima per poi aumentare mescolando frequentemente.

- Dopo l'uso spegnere con l'apposito dispositivo (decremento sino a "0") e non fare affidamento sul rivelatore di pentole.



Pentolame (Fig. 6)

- Se una calamita avvicinata al fondo di un recipiente rimane attratta questa può già essere una pentola adatta alla cottura ad induzione;
- preferire pentolame dichiarato anche per cottura ad induzione;
- pentolame a fondo piatto e spesso;
- una pentola di 20 cm di diametro permette di sfruttare la massima potenza;
- una pentola più piccola riduce la potenza ma non causerà dispersione d'energia. Per il modello CPH 401 ID X la pentola deve avere un fondo almeno $\varnothing 180$ mm, mentre per il modello CPH 402 ID X la pentola deve avere un fondo almeno $\varnothing 110$ mm.

- recipienti inox con fondo multistrato o inox ferritico se precisato sul fondo: per induction;
- recipienti in ghisa meglio se con fondo smaltato per evitare graffiature al piano vetroceramico;
- sono sconsigliati e non convengono recipienti in vetro, ceramica, terra cotta e recipienti in alluminio, rame o inox non magnetico (austenitico).

La pentola da utilizzare per il modello wok induzione deve essere semisferica vedi fig. 6a.

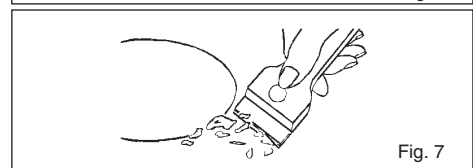
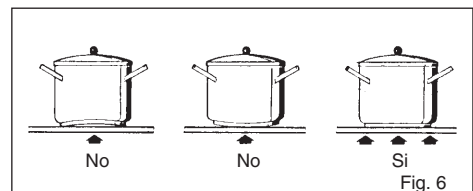
Manutenzione (Fig. 7)

Tracce di fogli di alluminio, residui di cibo spruzzi di grasso, zucchero o cibi fortemente saccariferi devono essere immediatamente rimossi dal piano di cottura con un raschietto per evitare possibili danni alla superficie del piano.

Successivamente pulire con SIDOL o STANFIX e carta da cucina, quindi risciacquare con acqua e asciugare con uno straccio pulito.

In nessun caso usare spugne o strofinacci abrasivi; evitare anche l'uso di detersivi chimici aggressivi come FORNOSPRAY o SMACCHIATORI.

NON UTILIZZARE PULITORI A VAPORE



Istruzioni per l'installatore

Installazione

Le presenti istruzioni sono rivolte all'installatore qualificato quale guida all'installazione, regolazione e manutenzione secondo le leggi e le normative in vigore. Gli interventi devono sempre essere effettuati ad apparecchiatura disinserita elettricamente.

Posizionamento (Fig. 8-9-10-11)

L'apparecchio è previsto per essere incassato in un piano come illustrato nell'apposita figura. Predisporre su tutto il perimetro del piano il sigillante a corredo. E' sconsigliabile l'installazione sopra un forno contrariamente accertarsi che:

- il forno sia munito di un efficace sistema di raffreddamento;
- che non avvenga in nessun caso passaggio di aria calda dal forno verso il piano;
- prevedere passaggi d'aria come indicato in figura.

Collegamento elettrico (Fig. 12)

Prima di effettuare l'allacciamento elettrico accertarsi che:

- le caratteristiche dell'impianto siano tali da soddisfare quanto indicato sulla targa matricola applicata sul fondo del piano;
- che l'impianto sia munito di un efficace collegamento di terra secondo le norme e le disposizioni di legge in vigore. La messa a terra è obbligatoria a termini di legge.

Nel caso in cui l'apparecchiatura non sia munita di cavo e/o di relativa spina utilizzare materiale idoneo per l'assorbimento indicato in targa matricola e per la temperatura di lavoro. Il cavo in nessun punto dovrà raggiungere una temperatura superiore di 50°C a quella ambiente.

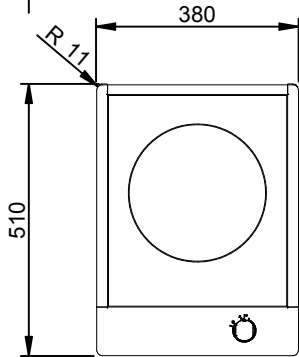
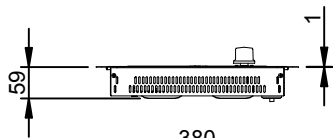
Per il collegamento diretto alla rete è necessario interporre un interruttore omipolare dimensionato per il carico di targa che assicuri la sconnessione della rete con una distanza di apertura dei contatti che consenta la disconnessione completa nelle condizioni della categoria di sovratensione III, conformemente alle regole di installazione (il cavo di terra giallo/verde non deve essere interrotto).

La presa o interruttore omipolare devono essere facilmente raggiungibili con l'apparecchiatura installata.

N.B.:

- Il costruttore declina ogni responsabilità nel caso che quanto sopra e le usuali norme antinfortunistiche non vengano rispettate.

Se il cavo di alimentazione è danneggiato, esso deve essere sostituito dal costruttore o dal suo servizio assistenza tecnica o comunque da una persona con qualifica simile, in modo da prevenire ogni rischio.



CPH 401 ID X

N.B. Per versione Semifilo
l'abbassamento di 1.5 mm
non è necessario.

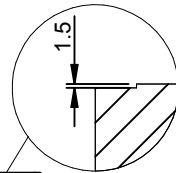
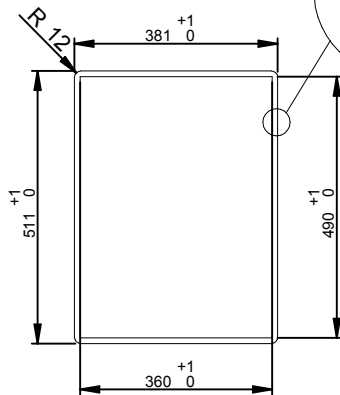
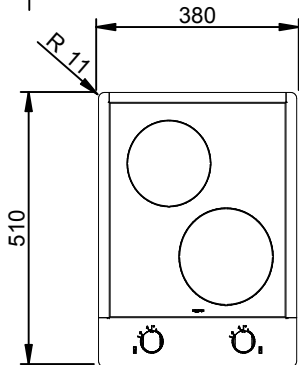
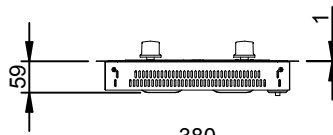


Fig. 8



CPH 402 ID X

N.B. Per versione Semifilo
l'abbassamento di 1.5 mm
non è necessario.

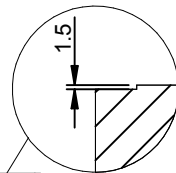
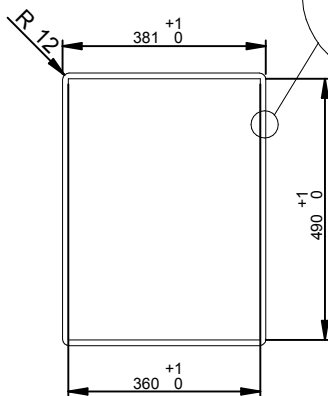
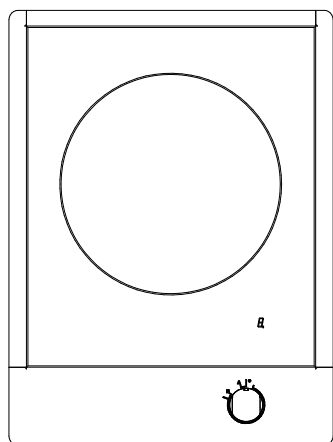
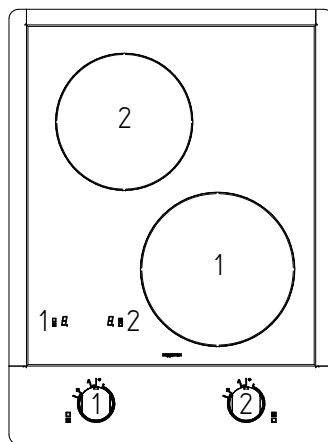


Fig. 9



CPH 401 ID X
2300 W (3000 W con BOOSTER)



CPH 402 ID X
2700 W (3400 W con BOOSTER)

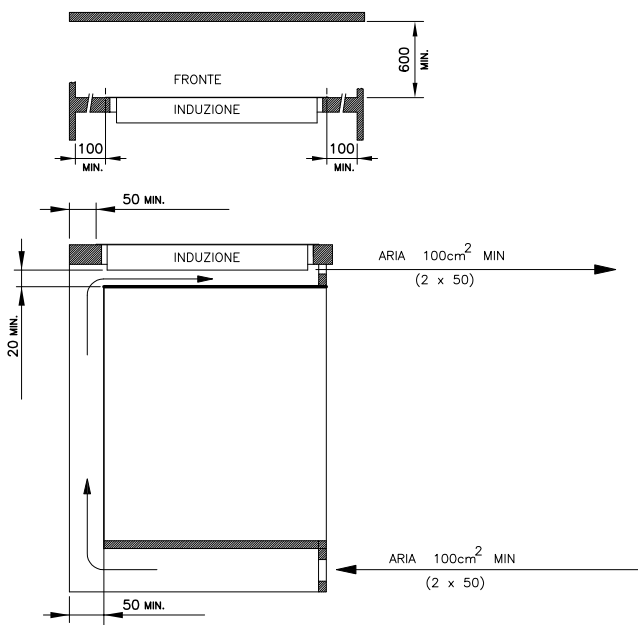


Fig. 10

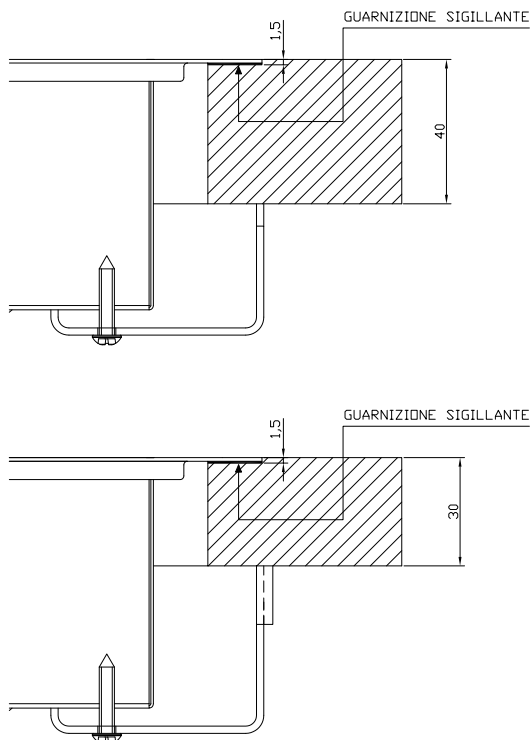


Fig. 11

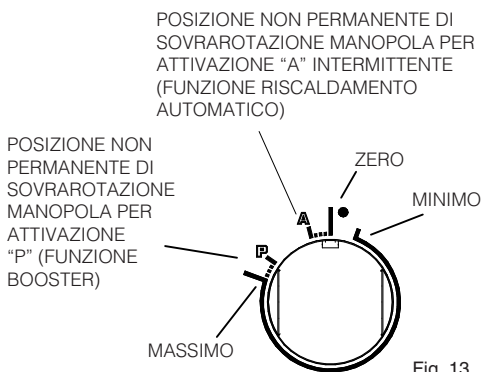


Fig. 13

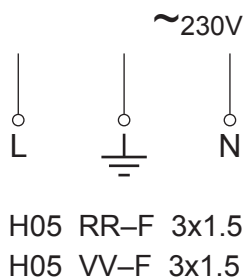



Fig. 12

Visualizzazione e gestione degli errori

L'errore di sovratensione è indicato dalla "U" visualizzata sul display posteriore sinistro e dal "4" sul display posteriore destro. Nel caso di Errori TC (Touch Control), "E" compare sul display posteriore sinistro mentre "R" compare sul display posteriore destro. Il numero di errore corrispondente sarà indicato o con "0" o con il numero richiesto sul display anteriore

sinistro e con "0" o il numero richiesto sul display anteriore destro. Se uno dei display posteriori o anteriori non è disponibile, il simbolo mancante sarà visualizzato alternato all'originale sul display rimanente. Se un errore si riferisce unicamente ad una zona di cottura, il messaggio d'errore sarà visualizzato sul display corrispondente. In questo caso, il display corrispondente indica anche il numero di errore alternato alla lettera indicativa dell'errore.

| Codice di Errore | Descrizione | Cause possibili | Correzione degli errori |
|---|---|--|--|
|  | Errore manopola | Sovrrotazione permanente della manopola (> 30 s) | Rilasciare la manopola |
| Er20 | Errore lampeggiamento | Difetto µC- | Sostituire l'unità di visualizzazione |
| Er31 | Dati di configurazione errati | L'induzione deve essere configurata secondo la corretta impostazione | Impostare la nuova configurazione usando il menu di servizio |
| Er47 | Errore di comunicazione LIN tra l'unità di visualizzazione e l'induzione | Comunicazione LIN assente o interrotta | Controllare il cavo di collegamento tra l'unità di visualizzazione e l'induzione |
| C | La zona di cottura può essere configurata se viene visualizzata una "C" che rimane fissa. | Non è un errore, l'utente è nel menu di servizio. | Collocare una pentola idonea nella relativa zona di cottura. |
| C/- | La zona di cottura sarà configurata se il simbolo "C" lampeggia ad intermittenza. Dopo la corretta configurazione, "-" verrà visualizzato sul display. Se "-" non viene visualizzato, controllare le possibili cause dell'E/5. | L'utente è nel menu di servizio, non si tratta di un errore. | Attendere la comparsa, del simbolo "-" oppure interrompere la configurazione premendo il tasto di selezione. Il simbolo "C" smetterà di lampeggiare. |
| | | 2. sovratensione. | Scambiare il modulo. |

| Codice di Errore | Descrizione | Cause possibili | Correzione degli errori |
|---|---|--|---|
| E/7 | Guasto non attribuibile. | | Scambiare il modulo o l'Interfaccia Utente. |
| E/8 | Ventilatore guasto. | Ventilatore o elettronica guasti. | Scambiare il modulo. |
| E/9 | Difetto sensore T su induttore. | Segnale sensore fuori range; sensore o elettronica difettosi. | Scambiare il modulo. |
| E/A | Difetto di hardware o del modulo di induzione. | Difetto del dispositivo hardware rilevato dal sistema di autocontrollo del modulo. | Scambiare il modulo. |
| E/C | Errore di configurazione. | 2 zone di cottura sono dedicate allo stesso elemento dell'interfaccia utente (UI). | 1. Cancellare la configurazione manuale corrente con il menu di servizio. |
| E/H | Valore fisso del sensore (funzione test per sensore T sull'induttore). | Cambio di temperatura insufficiente (10K) 5 min dopo aver accesso la piastra. | Raffreddare il sistema. |
| Assenza di funzionamento e visualizzazione | Sovratensione dell'alimentazione della modalità di accensione (nessuna funzionalità). | Connessione 400V . | Scollegare e correggere il collegamento della linea di alimentazione. |
| E | Una "E" lampeggiante a intermittenza su ogni zona di cottura indica che tutte le configurazioni saranno cancellate. | L'utente è nel menu di servizio, non è un errore. | Configurazione manuale. |
| E/2 (Codice d'errore diverso per alcune UI) | Superati i limiti di temperatura. | 1. La temperatura della pentola o del vetro è troppo alta 2. NTC - temperatura elettronica troppo alta. | Raffreddare il sistema. |

| Codice di Errore | Descrizione | Cause possibili | Correzione degli errori |
|------------------|--|---|--|
| E/3 | Pentola inadatta, ad es. perdita delle caratteristiche magnetiche a causa della temperatura nella parte inferiore. | La pentola crea un punto di funzionamento inadeguato sul modulo che può distruggere i dispositivi, ad es. l'elettronica (IGBT). | 1. l'errore è cancellato automaticamente dopo 8 secondi e la zona di cottura può essere nuovamente utilizzata. In caso di ulteriori errori cambiare la pentola. 2. sostituire il modulo se l'errore viene visualizzato in assenza di pentola posta sulla zona di cottura. |
| E/4 | Modulo di induzione non configurato (tutti i moduli di induzione rispondono all'UI, ma alcuni elementi sono collegati alla zona di cottura interessata). | Il modulo di induzione non è configurato. | 1. Cancellare la configurazione della piastra e attivare la configurazione manuale. 2. Avviare il menu di servizio dell'UI per configurare il modulo di induzione. 3. Se le misure indicate non sono risolutive, sostituire il modulo. |
| E/5 | Assenza di comunicazione tra UI e modulo di induzione. | Mancanza di alimentazione del modulo di induzione Cablaggio errato o difettoso. | Controllare che l'alimentazione e le connessioni della linea siano corrette, in caso contrario sostituire il modulo. |
| E/6 | Disturbi sull'alimentazione principale. | 1. Guasto nella rilevazione della frequenza di alimentazione principale. | Controllare che la tensione dell'alimentazione principale e la frequenza siano corrette. |



Dear Customer,

we would like to thank you and congratulate you on your choice.

This new product has been carefully designed and built using top quality materials, and meticulously tested to ensure that it meets all your culinary requirements.

Please read and observe these simple instructions, which will enable you to achieve excellent results from the very first time you use it. This state-of-the-art appliance comes to you with our very best wishes.

THE MANUFACTURER

I Italiano

GB English

GB

FR Français

DE Deutsch

ES Español

PT Português

Index

User instructions 16

Installation instructions 20

THIS PRODUCT IS DESIGNED FOR DOMESTIC USE.

THE MANUFACTURER DECLINES ALL RESPONSIBILITY FOR DAMAGES TO THINGS OR PEOPLE DERIVING FROM INCORRECT INSTALLATION OR IMPROPER, ERRONEOUS OR UNSUITABLE USE.

THE APPLIANCE MUST NOT BE USED BY PEOPLE (INCLUDING CHILDREN) WITH PHYSICAL, SENSORIAL OR MENTAL IMPAIRMENTS, OR BY PEOPLE

WITHOUT THE NECESSARY EXPERIENCE OR KNOWLEDGE, UNLESS THEY ARE SUPERVISED OR INSTRUCTED IN THE USE OF THE APPLIANCE BY A PERSON RESPONSIBLE FOR THEIR SAFETY. CHILDREN MUST BE SUPERVISED TO ENSURE THAT THEY DO NOT PLAY WITH THE APPLIANCE.

User instructions

GB

Operating principle

This is based on the electromagnetic properties of most cooking containers.

The electronic circuit governs the operation of the coil (inductor), creating a magnetic field.

The heat is transmitted by the container to the food.

The cooking process takes place as follows:

- minimum dispersion (high performance);
- the removal of the pan (simply lifting it) automatically stops the system;
- the electronic system allows maximum flexibility and precision of regulation.

Installation

All installation operations (electrical connection) must be carried out by people qualified in compliance with the laws in force.


For specific instructions, see the installation section.

Important

This apparatus is not suitable for use by person (children included) with reduced mental and physical capacity or with lack of experience and knowledge unless having previously received suitable training for its use by persons responsible for their safety. *It must be ensured that children do not play with the apparatus.*

Use

First of all, position the pan in the chosen cooking area.

The absence of the pan display  means the system cannot start.

Cooking and power levels

The cooking and power levels of the cooking zones are shown on the display with 7 allotted segments. In accordance with standards, the power levels are displayed with numbers from “1” to “9”.

Residual heat indicator

Indicates to the user that the glass is at a dangerous temperature if in contact with the area over the cooking zone. The temperature is determined by means of a mathematical model and possible residual heat is indicated by “H” on the corresponding 7 segment display.

Heating and cooling are calculated based on:

- The selected power level (from “0” to “9”);
- The relay activation time after the cooking zone has been switched off.

The corresponding display shows “H” until the zone temperature drops below the critical level (< 60 °C) according to the mathematical model.

Turning the cooking surface on and off

The electronics are activated by turning the knob. You will hear a short beep. A display in the glass front shows the setting of the cooking surface (a value from 0-9 proportional to the rotation of the knob) or the symbol “u”, meaning there is no pan, “H” for residual heat or an error message.

If a suitable pan is not placed on the cooking surface within 10 minutes after turning the knob, surface will go into standby mode with the display turned off and there will be a short beep; to use the cooking in this mode, you have to turn the knob back to position 0 and, while you are turning it, the display will show “-”.

Turning on a cooking area

Place a pan on the area and turn the knob to an operating position between the minimum and maximum (display will show the value set).

Turning off a cooking area

Turn the knob to the zero position.

Control lock (child safety)

Model CPH 402 ID X

This is activated by simultaneously turning the 2 knobs to position “A” for a few seconds until the letters “L” Lock are displayed and then releasing the knobs in the “zero” position.

The letter “L” will appear on both displays for 10 seconds and then they will turn off.

When a knob with the child safety function active is turned, the displays show the letters “L”.

Unlocking/deactivating child safety

Model CPH 402 ID X

To deactivate the function, simultaneously turn the 2 knobs to position “A”; the display shows the letters “L” for a few seconds and then turn off. At this point, the function is disabled and you can release the knobs in the “zero” position.

Booster and power management (Fig. 13)

These models have a booster function. The generator, with Booster enabled, gives the cooking area significantly higher power

than the rated power. The Booster allows a very rapid heating of food and, therefore, saves you time. The Booster function can be activated in the following way:

- The cooking area must be on the highest possible level; - Turn the knob to position “P” (non-permanent Power Booster position) for 1 second to activate the booster function. The display of the cooking area shows a non-flashing “P”.

The power increase is different depending on the size of the cooking area:

- 1) For a cooking area with a diameter of 160 mm, the power goes from a level 9 of 1200 W to the Booster level of 1400 W without time limit.
- 2) For a cooking area with a diameter of 180 mm, the power goes from a level 9 of 1400 W to the Booster level of 2000 W for 5 minutes.
- 3) For a cooking area with a diameter of 250, the power goes from a level 9 of 2300 W to the Booster level of 3000 W for 5 minutes.

For safety reasons, the Booster function in cooking areas with diameters of 180 and 250 mm can only be activated for a limited period. If during pot is removed from the cooking area during the Booster time, the Booster remains active and the Booster time is not deactivated.

With the Booster activated, turning the knob counter-clockwise towards the minimum disables the Booster function.

Automatic heating (or “heat-up” function)

This feature makes cooking easier. You do not need to be permanently present during cooking: the surface automatically heats up at Full Power and then returns to the selected power level after a certain time

(see Table 1).

GB

To activate automatic heating (Fig. 13)

1. Turn the knob to the non-permanent “A” position for 1 second.
2. A short beep will confirm that the function is activated.
3. Turn the knob to a position between 1 and 9, such as level 3, to continue cooking. The display will alternate between “A” and “3” during “automatic heating”.

During automatic heating can increase the power by turning the knob towards the maximum, for example by turning it to level 4. At this point the display will alternate between “A” and “4” with the recalculation of the time remaining until the end of operation at the maximum level. If you decrease the power during automatic heating by turning the knob towards the minimum, the function is disabled and the “A” disappears.

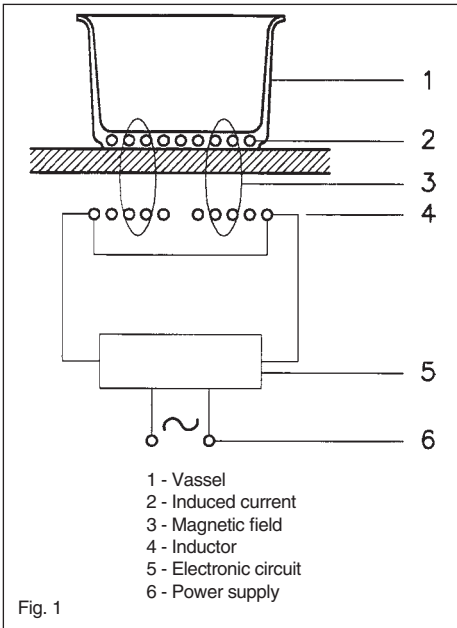
Example: Turn the knob to “A”, wait for the beep and then turn to a setting, such as level 3. With these settings, the surface will heat for 4.8 min. at level 9, the display will alternate between “A” and “3” and then return to level 3 to continue cooking.

Table . 1

| Power level | Automatic Heating Function (Time in minutes) |
|-------------|---|
| 1 | 1 |
| 2 | 3 |
| 3 | 4.8 |
| 4 | 6.5 |
| 5 | 8.5 |
| 6 | 2.5 |
| 7 | 3.5 |
| 8 | 4.5 |
| 9 | — |

Precautions

- If there is even the tiniest crack in the ceramic glass surface, immediately disconnect the hob from the electricity supply.
- During operation, move any magnetic materials such as credit cards, computer disks, calculators, etc., away from the area.
- Never use cooking foil or rest products wrapped in foil directly on the hob.
- Metallic objects such as knives, forks, spoons and lids must not be rested on the surface of the hob to prevent them from heating up.
- When cooking with non-stick containers, without using water or oil, limit any preheating time to one or two minutes.
- When cooking foods which tend to stick to the bottom of the pan, start at minimum power and gradually increase the heat, stirring frequently.
- After use, switch off correctly (decreasing to “0”) and avoid relying on the pan sensor.



Pans (Fig. 6)

- If a magnet is attracted by the bottom of a container, the container is suitable for induction cooking;
- prefer pans declared as suitable for induction cooking;
- flat, thick-bottomed pans;
- a 20 cm diameter saucepan can benefit from maximum power;
- a small saucepan reduces the power but will not cause energy dispersion. For model CPH ID 401 X, the bottom of the pan must have a minimum diameter of 180 mm, while for model 402 CPH ID X the bottom of the pan should have a minimum diameter of 110 mm.
- stainless steel containers with multilayer bottom or ferrite stainless steel if the bottom indicates: for induction;

- cast iron containers, better with an enamelled bottom to avoid scratching the ceramic glass hob;
 - containers made of glass, ceramic, terracotta, aluminium, copper or non-magnetic stainless steel (austenitic) are not recommended and are unsuitable.
- The pan to use with the wok induction model must be semi spherical (see fig. 6a).

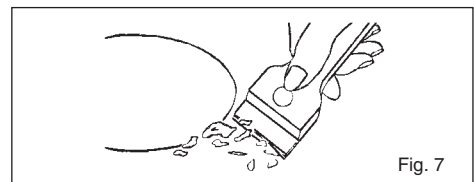
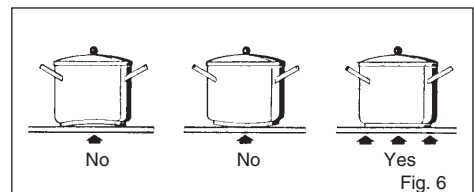
Maintenance (Fig. 7)

By means of a scraper immediately remove any aluminium foil bits, food spills, grease splashes, sugar marks and other high sugar-content food from the surface in order to avoid damaging the hob.

Subsequently clean the surface with some paper towel and SIDOL or STANFIX, rinse with water and dry by means of a clean cloth.

Under no circumstance should sponges or abrasive cloths be used; also avoid using aggressive chemical detergents such as oven sprays and spot removers.

DO NOT USE STEAM CLEANERS



Installation instructions

Installation

these instructions are aimed at qualified fitters as a guide to installation, adjustment and maintenance in compliance with the laws and standards in force. The operations must always be carried out with the appliance disconnected from the electricity supply.

GB

Positioning (Fig. 8-9-10-11)

The appliance is made to be fitted into a counter top, as show in the figure. Apply the sealant supplied around the whole perimeter of the hob. Installation over an oven is not recommended, but if this is necessary, check that:

- the oven has an efficient cooling system;
- there is no passage of hot air from the oven to the hob;
- allow air passages as shown in the figure.

Electrical connection (Fig. 12)

Before connecting to the electricity supply, ensure that:

- the characteristics of the system are such as to satisfy that indicated on the registration plate applied to the bottom of the hob;
- the system has an effective earth connection compliant with the standards and laws in force. Connection to earth is compulsory by law.

If the appliance has no cable and/or plug, use material suitable for the absorption indicated on the registration plate and for the working temperature. The cable must not reach a temperature higher than 50°C above room temperature in any point.

For direct connection to the network it is necessary to fit an omnipolar switch of a suitable size to ensure disconnection of he network with a contact opening distance

that allows complete disconnection in the conditions of the overtension category III, compliant with the installation regulations (the yellow/green earth wire must not be interrupted).

The omnipolar socket or switch must be easy to reach when the appliance is installed.

N.B.:

- The manufacturer declines all responsibility if the usual accident prevention standards and the above instructions are not observed.

If the power cable is damaged, it must be replaced by the manufacturer or by the manufacturer's technical servicing network, or by a similarly qualified operator, to prevent every possible risk.

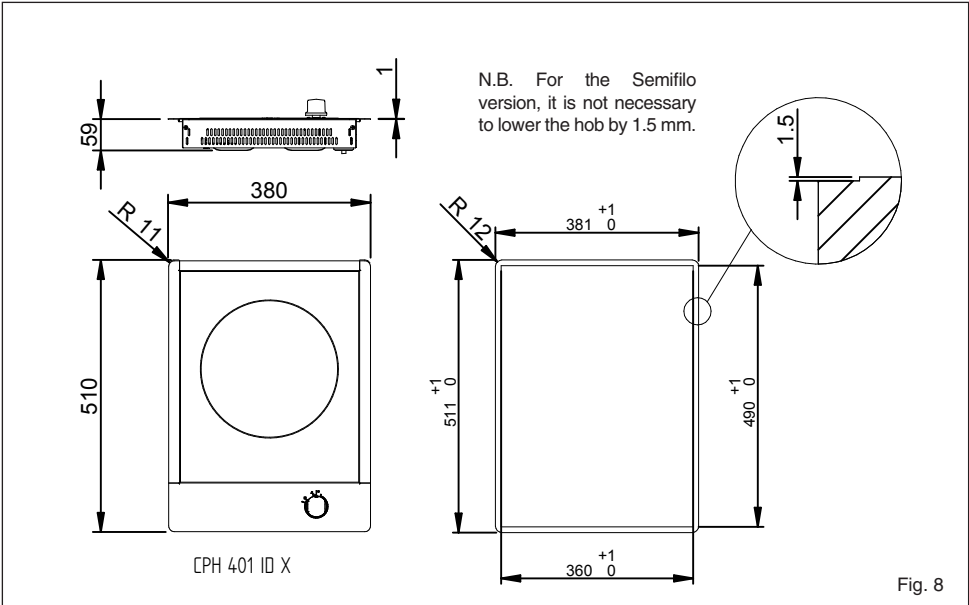


Fig. 8

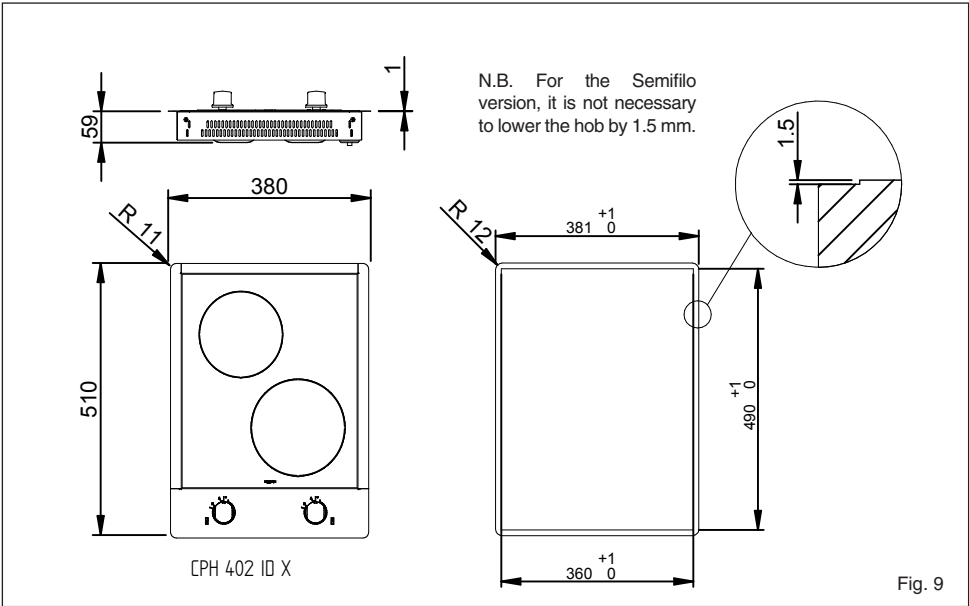
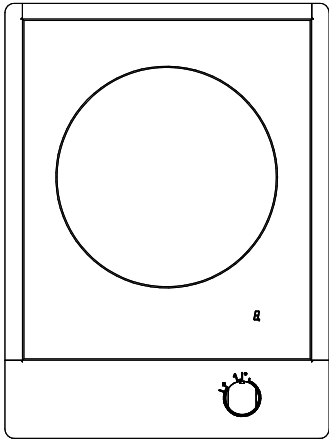
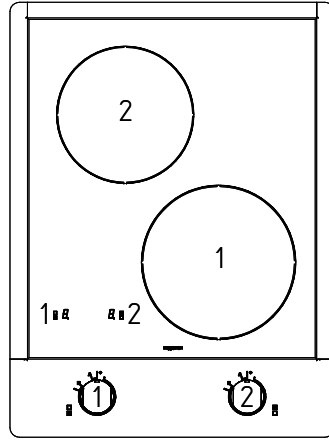


Fig. 9



CPH 401 ID X

2300 W (3000 W with BOOSTER)



CPH 402 ID X

2700 W (3400 W with BOOSTER)

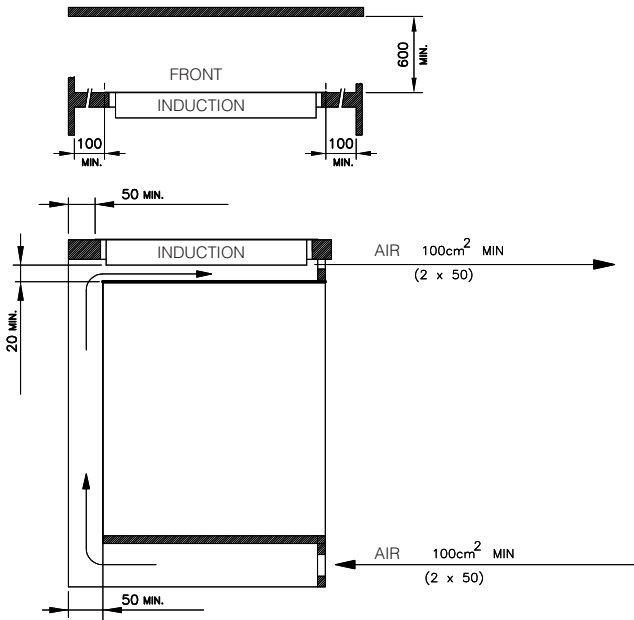


Fig. 10

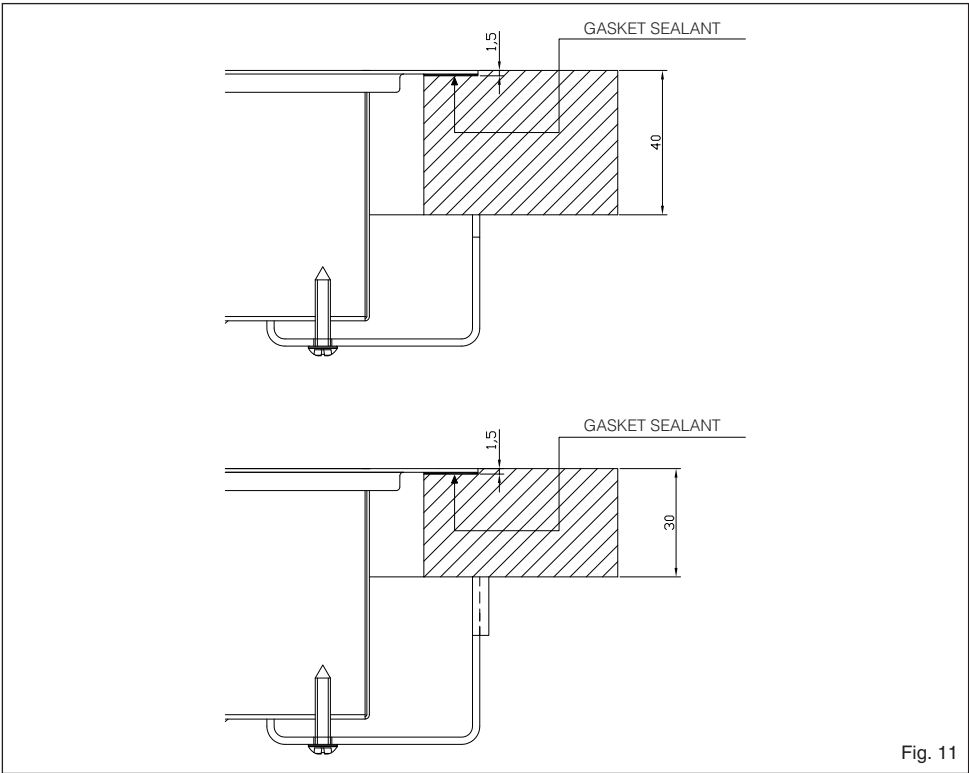


Fig. 11

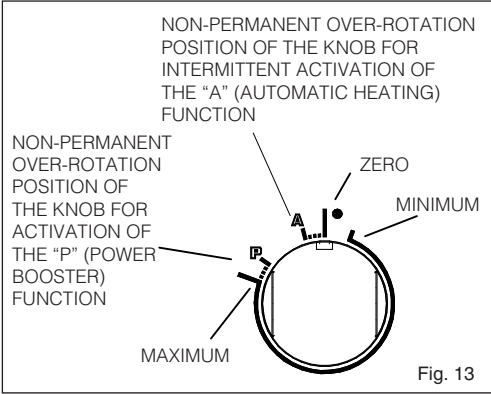


Fig. 13

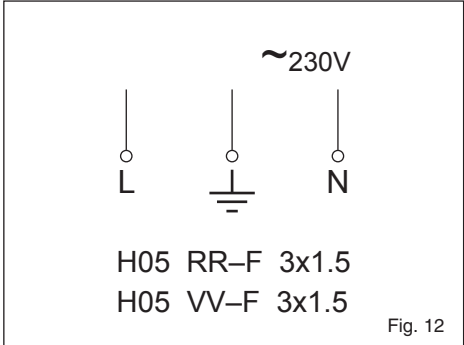



Fig. 12

Display of errors and error handling

The over voltage error is indicated by showing “U” on the rear left display and “4” on rear right display. For TC-Errors the display rear left shows “E” and rear right shows “R” and the according Error number will be shown with either “0” or the required number on the front left and “0” or the required number on the front right

display. If one of the rear or front displays is not available the missing symbol will be shown alternating with the original on the remaining display. If a error is only related to one cooking zone the error message will be shown on the according display. In this case the according display also shows the error number alternating with the error letter.

| Error code | description | Possible causes | Error recovery |
|---|---|---|---|
|  | Knob error | Knob permanent use of knob (> 30 s) | Release the knob |
| Er20 | Flash error | µC- defect | Change display unit |
| Er31 | Wrong configuration data | Induction needs to be configured with the correct configuration | execute new configuration using the service menu |
| Er47 | LIN-communication error between display unit and induction | No or interrupted LINcommunication | Check connecting cable between display unit and induction |
| C | The cooking zone can be configured if a static “C” is shown. | It's not an error, the user is in the service menu. | A suitably pan must be placed on the relevant cooking zone. |
| C/- | The cooking zone will be configured if a blinking “C” is shown. After a successful configuration the relevant display shows “-”. When the “-” is not displayed please check the possible causes of the E/5. | The user is in the service menu, it's not an error. | Wait for the symbol “-” or abort the configuratuib activities by pressing the selectkey and the “C” does not blink anymore. |
| | | 2. over voltage. | Exchange the module. |
| E/7 | Non assignable faillure. | | Exchange modul or User Interface. |
| E/8 | Fan faillure. | Fan or control electronic is defect. | Exchange the modul. |
| E/9 | Defect T sensor on inductor. | Sensor signal out of valid range; sensor or electronic is defect. | Exchange the modul. |

| Error code | description | Possible causes | Error recovery |
|---|---|--|---|
| E/A | Hardware defect of induction modul. | Defect hardware device detected by the self check of the modul. | Exchange the modul. |
| E/C | Configuration failure. | 2 cooking zone are dedicated to the same element of the UI. | 1. Erase the actual configuration manual with service menù. |
| E/H | Fixed sensor value (test function for T sensor on inductor). | Not enough temperature change (10K) within 5 min after switch on the hob. | System must cool down. |
| No functionality and no displaying | Overvoltage on the switch mode power supply (jno fuctionality). | 400V connection. | Disconnet and correct the power line connection. |
| E | A blinking "E" on each cooking zone indicates, that all configs will be. | The user is in the service menù, it's not an error. | Manual configuration. |
| E/2 (Error code different for some UI) | Temperature limits are exceeded. | 1. Pot or glas temperature is to high. 2. NTC - elektronik temperature to high. | System must cool down. |
| E/3 | Unsustable pot, e.g. lost of the magnetic characteristics because of temperature in the bottom. | Pot creates on the modul an improper operating point which can destroy devices, e.g. IGBT. | 1. the error is automaticly cancelled after 8s and the cooking zone can be used again. In case of further upcoming errors the post have to be changed. 2. the modul has to be changed if the error comes without an pot on the cooking zone. |
| E/4 | Unconfigured induction modul (all induction modul answer to UI, but any element is related to the effected cooking zone). | Induction modul is not configured. | 1. Delet the hob configuration and activate the manual configuration. 2. Start the UI service menue to configure the induction modul. 3. If the listed points are not succesful replace the modul. |
| E/5 | No communication between UI and inducation modul. | No power supply of induction modul Mal cabeling or defect of. | Check power and lin connections is the connention ok, replace the modul. |
| E/6 | Main power disturbace . | 1. Failure in main power frequency detection. | Check main power voltage and frequency, if ok. |

Cher Client,

Vous venez d'acheter l'un de nos produits et nous vous en remercions vivement.

Ce nouveau produit, minutieusement conçu et construit avec des matériaux de tout premier choix, a été soigneusement testé afin de satisfaire chacune de vos exigences en matière de cuisson.

FR

Nous vous prions de lire et de respecter ces instructions simples qui vous permettront d'obtenir d'excellents résultats dès la première utilisation. Nous vous souhaitons une bonne cuisine avec cet appareil moderne.

LE CONSTRUCTEUR

I Italiano

GB English

FR Français

DE Deutsch

ES Español

PT Português

Sommaire

Instructions pour l'utilisateur 27

Instructions pour l'installateur 32

CE PRODUIT A ETE CONÇU POUR UN USAGE DOMESTIQUE.

LE CONSTRUCTEUR DECLINE TOUTE RESPONSABILITÉ EN CAS DE DOMMAGES SUBIS PAR LES CHOSES OU LES PERSONNES DERIVANT D'UNE INSTALLATION INCORRECTE OU D'UN USAGE IMPROPRE, ERRONE OU INCOHERENT.

NE PAS CONFIER L'UTILISATION DE L'APPAREIL A DES PERSONNES (Y COMPRIS DES ENFANTS) AYANT DES CAPACITES PHYSIQUES, SENSORIELLES OU MENTALES

REDUITES, OU A DES PERSONNES QUI NE POSSEDENT PAS L'EXPERIENCE ET LES CONNAISSANCES NECESSAIRES ; LA SUPERVISION D'UN ADULTE RESPONSABLE POUR LEUR SECURITE ET EN MESURE DE COMPRENDRE LE MODE D'EMPLOI DE L'APPAREIL EST OBLIGATOIRE.

IL FAUT SURVEILLER LES ENFANTS POUR S'ASSURER QU'ILS NE JOUENT PAS AVEC L'APPAREIL.

Instructions pour l'utilisateur

Principe de fonctionnement

Le fonctionnement est basé sur les propriétés électromagnétiques de la plupart des récipients de cuisson.

Le circuit électronique commande le fonctionnement de la bobine (inducteur) créant un champ magnétique.

La chaleur est transmise du récipient aux aliments.

La cuisson se produit tel qu'on le décrit ci-après :

- Dispersion minimale (haut rendement) ;
- L'enlèvement de la casserole (il suffit de la soulever) provoque automatiquement l'arrêt du système;
- le système électronique permet la plus grande flexibilité et finesse de réglage.

Installation

Toutes les opérations relatives à l'installation (branchement électrique) doivent être effectuées par du personnel qualifié conformément aux normes en vigueur.

Pour les instructions spécifiques, voir la partie réservée à l'installateur.


Important

L'emploi de cet appareil ne doit pas être confié à des personnes (enfants compris) dont les capacités mentales et physiques sont réduites ou qui manquent d'expérience et de connaissance, si elles n'ont pas reçu au préalable les instructions d'emploi adéquates concernant leur sécurité de la part de personnes responsables.

*Les enfants doivent être surveillés afin d'être
ff'r qu'ils ne jouent pas avec l'appareil.*

Utilisation

Tout d'abord, positionner la casserole sur la zone de cuisson choisie.

L'activation du système est inhibée en l'absence de casserole (affichage du symbole ).

Niveaux de cuisson et de puissance

Les niveaux de cuisson et de puissance des foyers de cuisson sont affichés à l'aide d'un afficheur spécial à 7 segments. Selon les standard, les niveaux de puissance sont affichés avec des numéros de "1" à "9".

Indicateur de chaleur résiduelle

Sert à indiquer à l'utilisateur que le verre est à une température dangereuse en cas de contact avec toute la surface au-dessus du foyer. La température est définie en suivant un modèle mathématique et une chaleur résiduelle éventuelle est indiquée par un « H » sur l'afficheur correspondant à sept segments. Le chauffage et le refroidissement sont calculés en fonction :

- du niveau de puissance sélectionné (de "0" à "9").
- la période d'enclenchement des relais après avoir éteint le foyer.

L'afficheur correspondant affiche « H » jusqu'à ce que la température du foyer descende sous le niveau critique (< 60 °C) selon le modèle mathématique.

Allumage/Extinction de la table de cuisson

Pour activer l'électronique, tourner la poignée. Un bip sonore s'active. Un affichage situé dans la partie antérieure du verre affiche la valeur de réglage de la

table de cuisson (valeur 0-9 proportionnelle à la rotation de la poignée) ; en alternance avec cette indication, un signe d'absence de casserole "u" peut s'afficher, ou encore un signal de chaleur résiduelle "H" ou une erreur.

Si on ne dépose pas une casserole adaptée sur la table de cuisson dans les 10 minutes suivant la rotation de la poignée, la table de cuisson passe au mode d'attente, affichage éteint et court bip sonore. Pour utiliser la table de cuisson à partir de ce mode, il faudra reporter la poignée à la position 0; pendant cette phase de rotation, l'affichage montre un "·".

Allumage d'une zone de cuisson

Placer une casserole et tourner la poignée dans une position de fonctionnement comprise entre le minimum et le maximum (un affichage montre la valeur de réglage).

Extinction d'une zone de cuisson

Tourner la poignée sur la position de zéro.

Blocage des commandes (sécurité enfants)

Mod. CPH 402 ID X

Pour activer cette fonction, tourner simultanément les 2 poignées sur la position "A" pendant quelques secondes jusqu'à ce que les lettres "L" Lock apparaissent, puis relâcher les poignées sur la position de zéro.

Les lettres "L" sont visibles sur les deux affichages pendant 10 secondes, après quoi les affichages s'éteignent.

Si quelqu'un essaie d'actionner une poignée alors que la fonction sécurité enfants est

active, les lettres "L" apparaîtront sur les affichages.

Débloquage/désactivation de la sécurité enfants

Mod. CPH 402 ID X

Pour désactiver la fonction, tourner simultanément les 2 poignées dans la position "A", les lettres "L" s'afficheront quelques secondes puis disparaîtront. La fonction sera ainsi désactivée et il sera possible de relâcher les poignées sur la position de zéro.

Booster et gestion de la puissance (Fig. 13)

Ces modèles disposent d'une fonction booster. Quand elle est activée, le générateur met à disposition de la zone de cuisson une puissance sensiblement supérieure à la puissance nominale. Le booster permet de réchauffer les aliments plus rapidement et assure donc une économie de temps à l'utilisateur. Pour activer la fonction booster, procéder de la manière suivante :

- La zone de cuisson doit être réglée au niveau maximum possible; - Tourner la poignée pendant 1 seconde vers le "P" (position non permanente Power Booster) pour activer la fonction booster. L'indicateur de la zone de cuisson affiche un "P" statique. L'augmentation de puissance varie selon la taille du foyer:

- 1) Pour un diamètre de 160, la puissance passe du niveau 9 à 1200 W à niveau booster 1400 W sans limite de temps.
- 2) Pour un diamètre de 180, la puissance passe du niveau 9 à 1400 W à niveau booster 2000 W pendant 5 minutes.
- 3) Pour un diamètre de 250, la puissance

passer du niveau 9 à 2300 W à niveau booster 3000 W pendant 5 minutes.

Pour des motifs de sécurité, la fonction booster ne peut être activée que pour une durée limitée dans les zones de cuisson de 180 et 250 de diamètre. Si l'on retire la casserole de la zone de cuisson pendant le temps booster, la fonction booster reste active ; le temps booster ne se désactive pas non plus.

Avec booster activé, tourner la poignée dans le sens contraire à celui des aiguilles d'une montre pour désactiver la fonction booster.

"A" et "4", ce qui impliquera un nouveau calcul du temps restant avant la fin du fonctionnement au niveau maximum. Pendant le réchauffage automatique, si l'on diminue la puissance en tournant la poignée dans la direction du minimum, la fonction se désactive et le "A" disparaît.

Exemple : Tourner vers le "A", attendre le bip puis tourner la poignée, par exemple jusqu'au niveau 3. Avec ce réglage, la table va se chauffer pendant 4,8 min au niveau 9. L'affichage alterne "A" et "3" puis retourne au niveau de poursuite de la cuisson 3.

Réchauffage automatique (ou fonction "heat-up")

Cette fonction facilite la cuisson. Il n'est pas nécessaire d'être présent en permanence pendant la cuisson, la table se réchauffe automatiquement à pleine puissance puis retourne au niveau de puissance sélectionné au bout d'un certain temps (voir tableau 1).

Activer le réchauffage automatique (Fig. 13)

1. Tourner la poignée dans la position non permanente de "A" pendant 1 seconde.
2. Un bip de courte durée confirmera l'activation de la fonction.
3. Tourner la poignée dans une position comprise entre 1 et 9 pour la poursuite de la cuisson, par ex. niveau 3. L'affichage montrera en alternance "A" et "3" pendant la fonction "réchauffage automatique".

Pendant le réchauffage automatique, il est possible d'augmenter la puissance en tournant la poignée vers le maximum, par exemple en la portant sur le niveau 4 ; l'affichage montrera alors en alternance

Tab. 1

| Niveau de puissance | Fonction réchauffage automatique (Temps en minutes) |
|---------------------|---|
| 1 | 1 |
| 2 | 3 |
| 3 | 4.8 |
| 4 | 6.5 |
| 5 | 8.5 |
| 6 | 2.5 |
| 7 | 3.5 |
| 8 | 4.5 |
| 9 | — |

Précautions

- A la moindre fracture de la surface en verre céramique, couper immédiatement l'alimentation électrique.
- Durant le fonctionnement, éloigner le matériel magnétisable comme les cartes de crédit, les disquettes, les calculatrices, etc.
- ne jamais utiliser de feuilles d'aluminium ni poser des produits enveloppés dans l'aluminium sur le plan de cuisson.
- Ne pas poser d'objets métalliques comme les couverts et les couvercles sur la surface du plan de cuisson car ils peuvent

chauffer.

- Pour la cuisson avec des récipients à fond anti-adhérent, sans apport de condiment, limiter l'éventuel temps de préchauffage à une ou deux minutes.
- La cuisson d'aliments ayant tendance à coller au fond doit commencer à la puissance minimale ; ensuite, augmenter en mélangeant fréquemment.
- Après l'utilisation, mettre hors tension au moyen du dispositif adéquat (diminution jusqu'à "0") et ne pas se fier au détecteur de casseroles.

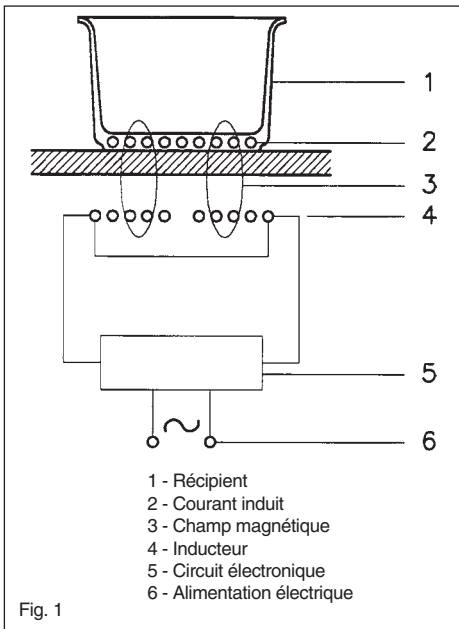


Fig. 1

Récipients (Fig. 6)

- Si en approchant un aimant du fond d'un récipient celui-ci est attiré par le métal, cela signifie que la casserole est indiquée pour la cuisson à induction ;

- préconiser des casseroles indiquées pour la cuisson à induction ;
- des casseroles à fond plat et épais ;
- une casserole de 20 cm de diamètre permet d'utiliser la puissance maximale ;
- une casserole d'un diamètre inférieur réduit la puissance mais ne provoquera aucune dispersion d'énergie. Chez le modèle CPH 401 ID X, la casserole doit avoir un fond d'au moins 180 mm de diamètre; chez le modèle CPH 402 ID X, le diamètre minimum du fond de la casserole est de 110 mm.
- des récipients inox à fond multicouche ou en inox ferritique, s'il est précisé sur le fond : pour l'induction ;
- des récipients en fonte, éventuellement à fond émaillé pour éviter de rayer la table de cuisson en vitrocéramique ;
- on déconseille les récipients en verre, en céramique, en terre cuite, les récipients en aluminium, en cuivre ou en inox non magnétique (austénitique).

Pour le modèle wok à induction, utiliser une casserole demi-sphérique, voir fig. 6a.

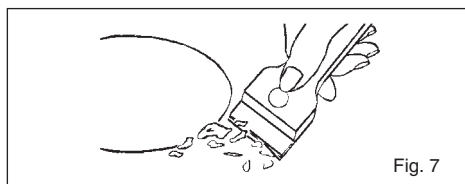
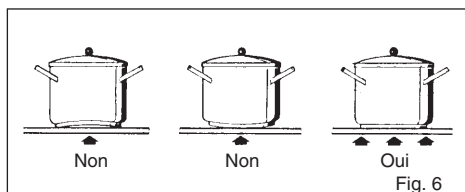
Entretien (Fig. 7)

Des traces de papier aluminium, des résidus d'aliments, des éclaboussures de graisse, du sucre ou des aliments fortement sucrés doivent immédiatement être éliminés de la table de cuisson avec un racloir pour éviter d'endommager la surface de la table.

Ensuite, nettoyer avec du SIDOL ou du STANFIX et du papier absorbant, puis rincer à l'eau et sécher avec un chiffon propre.

Ne jamais utiliser d'éponges ou de chiffons abrasifs ; éviter également les détergents chimiques agressifs comme des SPRAY NETTOYANTS POUR FOUR ou des DETACHANTS.

NE PAS UTILISER D'APPAREILS DE NETTOYAGE A LA VAPEUR



Instructions pour l'installateur

Installation

Les présentes instructions s'adressent aux installateurs qualifiés et représentent un guide à l'installation, au réglage et à l'entretien, conformément aux lois et aux normes en vigueur. Toujours débrancher l'appareil avant toute intervention.

FR

Positionnement (Fig. 8-9-10-11)

L'appareil est prévu pour être encastré dans un plan de travail tel que l'indique la figure. Disposer le produit de scellage fourni sur tout le périmètre de la table. Il est déconseillé de placer la table au-dessus d'un four ; le cas échéant, s'assurer que :

- le four est équipé d'un système de refroidissement efficace ;
- l'air chaud ne peut pas s'échapper du four vers la table ;
- des passages d'air sont prévus d'après la figure.

Branchement électrique (Fig. 12)

Avant de réaliser le branchement électrique, s'assurer que :

- les caractéristiques de l'installation correspondent à celles indiquées sur la plaque appliquée sur le fond de la table ;
- l'installation est munie d'un branchement de terre efficace conforme aux normes et aux dispositions législatives en vigueur. La mise à la terre est rendue obligatoire par la loi.

Au cas où l'appareil serait muni d'un câble et/ou de la fiche correspondante, utiliser du matériel adapté à l'absorption indiquée sur la plaque et à la température de fonctionnement. Le câble ne devra atteindre en aucun point une température supérieure à 50° C à la température ambiante.

Pour réaliser le branchement directement sur le réseau, interposer un interrupteur

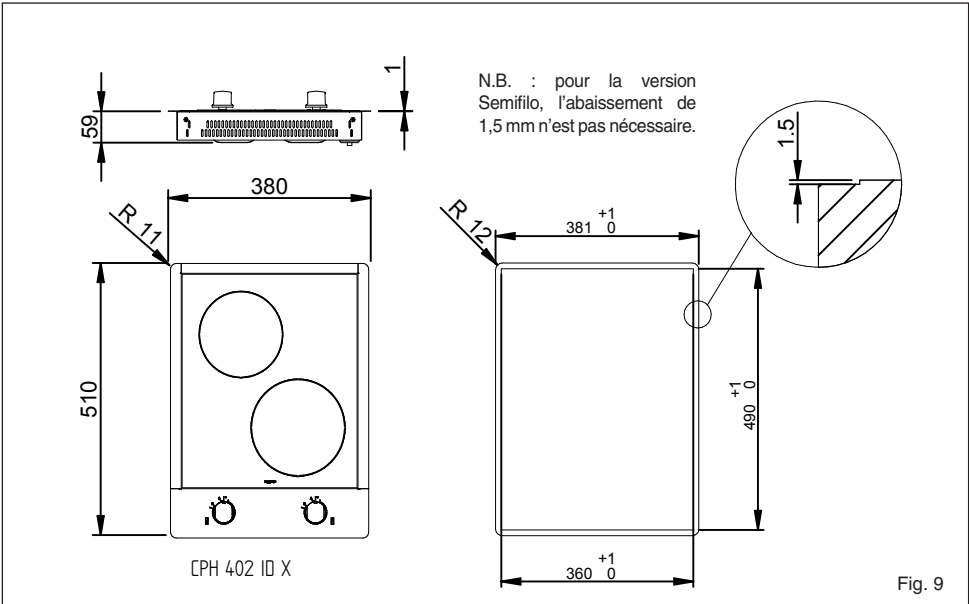
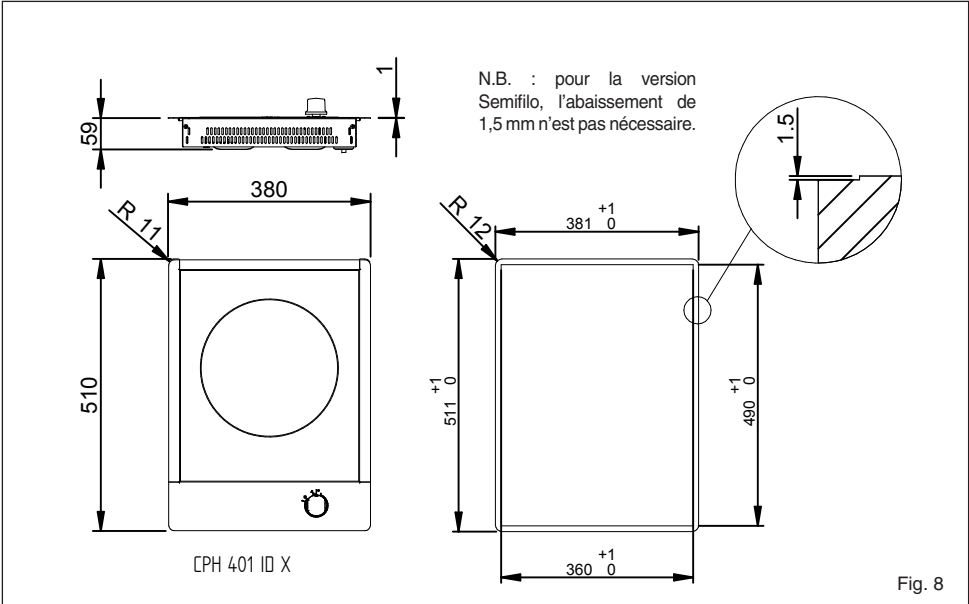
omnipolaire dimensionné pour la charge nominale en mesure d'assurer la déconnexion du réseau avec une distance d'ouverture des contacts pour une déconnexion complète dans les conditions de la catégorie de surtension III, conformément aux consignes d'installation (le câble de terre jaune/vert ne doit pas être interrompu).

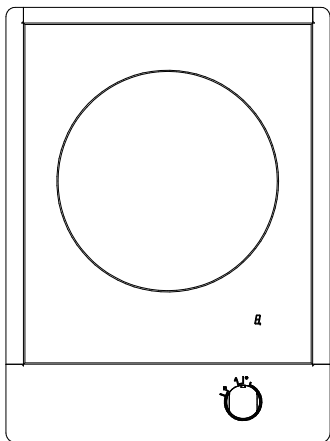
La prise ou l'interrupteur omnipolaire doivent être facilement accessibles après l'installation de l'appareil.

N.B. :

- Le constructeur décline toute responsabilité en cas d'erreurs d'installation et de non respect des normes habituelles de prévention des accidents.

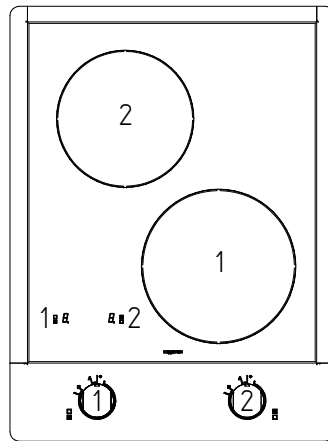
Si le câble d'alimentation est endommagé, demander au constructeur, à son service d'assistance technique ou simplement à une personne possédant une qualification similaire de le remplacer de manière à prévenir tout risque.





CPH 401 ID X

2300 W (3000 W avec BOOSTER)



CPH 402 ID X

2700 W (3400 W avec BOOSTER)

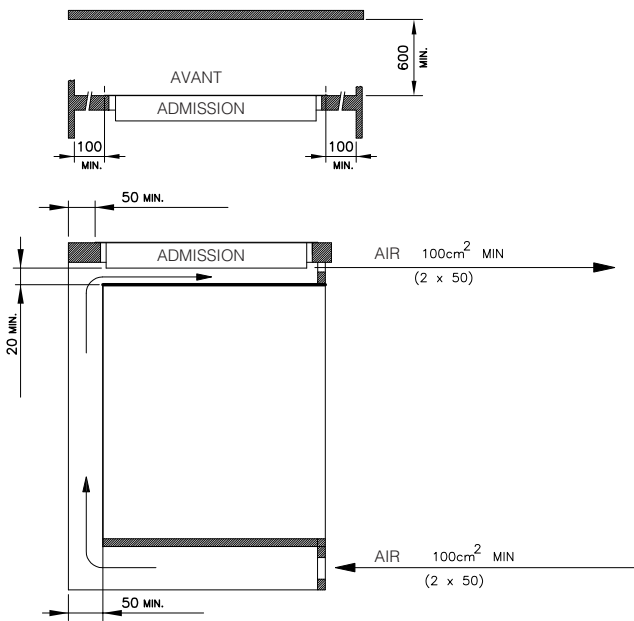


Fig. 10

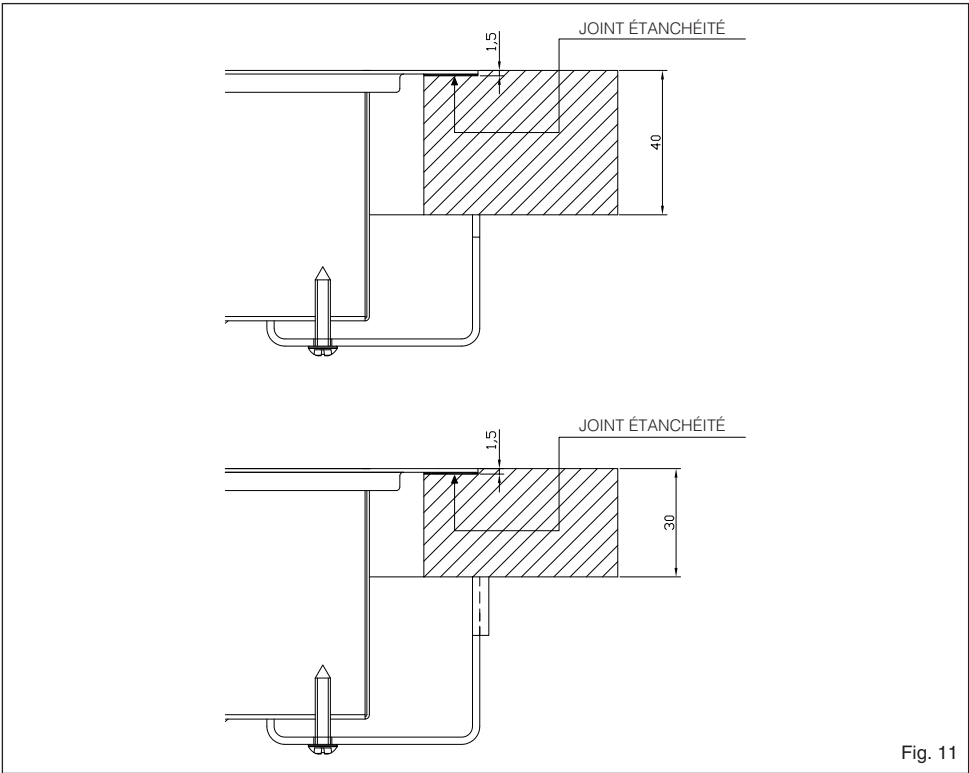


Fig. 11

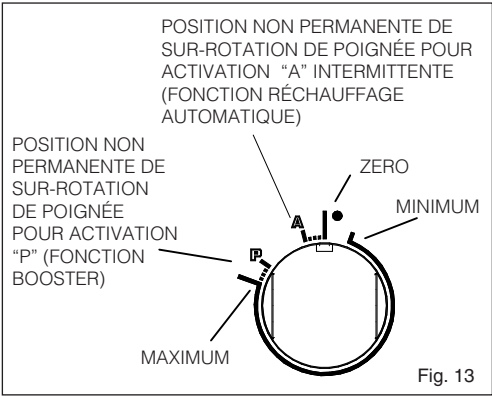


Fig. 13

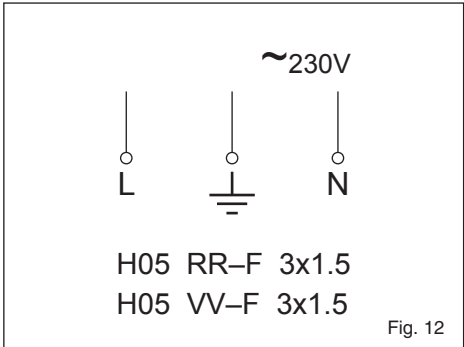



Fig. 12

Affichage d'erreurs et gestion des erreurs

L'erreur de survoltage est indiquée par un "U" sur l'affichage arrière gauche et un "4" sur l'affichage arrière droit. Pour les erreurs TC, l'affichage arrière gauche affiche "E" et l'affichage arrière droit "R"; le numéro d'erreur correspondant est affiché soit par un "0" ou le numéro voulu sur l'affichage avant gauche, soit par "0"

ou le numéro voulu sur l'affichage avant droit. Si un des affichages arrière ou avant n'est pas disponible, le symbole manquant sera affiché en alternance avec l'original sur l'affichage qui est à disposition. Si une erreur se réfère à une seule zone de cuisson, le message d'erreur apparaîtra sur l'affichage correspondant. Dans ce cas, l'affichage montre aussi le numéro d'erreur en alternance avec la lettre correspondante.

| Codes d'erreur | Description | Causes possibles | Solutions |
|---|---|---|---|
|  | Erreur bouton | Bouton utilisation permanente du bouton (> 30s) | Relâcher le bouton. |
| Er20 | Erreur flash | Défaut µC | Remplacer l'unité d'affichage, |
| Er31 | Données de configuration erronées | Il faut configurer correctement les paramètres de l'induction | Réaliser une nouvelle configuration avec le menu de service. |
| Er47 | Erreur de communication LIN entre l'unité d'affichage et l'induction | Communication LIN inexistante ou interrompue | Vérifier le câble de raccordement entre l'unité d'affichage et l'induction. |
| C | Il est possible de configurer la zone de cuisson si un "C" statique s'affiche. | Ce n'est pas une erreur. L'utilisateur se trouve dans le menu de service. | Placer une casserole adaptée sur la zone de cuisson correspondante. |
| C/- | La zone de cuisson sera configurée si un "C" clignotant s'affiche. À l'issue d'une configuration réussie, l'affichage correspondant affiche "-". Si le "-" n'apparaît pas, vérifier les causes possibles de E/5. | L'utilisateur se trouve dans le menu de service. Ce n'est pas une erreur. | Attendre l'apparition du symbole "-" ou annuler les activités de configuration en appuyant sur la touche de sélection; le "C" ne clignote plus. |
| | | 2. Survoltage | Changer le module. |
| E/7 | Défaillance non assignable | | Changer module ou interface utilisateur. |

| Codes d'erreur | Description | Causes possibles | Solutions |
|--|--|---|--|
| E/8 | Défaillance ventilateur | Ventilateur ou électronique de contrôle défectueux | Changer le module. |
| E/9 | Capteur T sur inducteur défectueux | Signal du capteur hors plage valable ; capteur ou électronique défectueux | Changer le module. |
| E/A | Défaillance hardware du module de l'induction | Défaillance hardware du dispositif détectée par le système d'autodiagnostic du module | Changer le module. |
| E/C | Erreur de configuration | 2 zones de cuisson sont dédiées au même élément de l'UI. | 1. Effacer manuellement la configuration actuelle à travers le menu de service. |
| E/H | Valeur du capteur fixe (fonction de test du capteur T sur l'inducteur) | Variation de température insuffisante (5K) dans les 5 min postérieures à l'allumage de la plaque. | Le système doit se refroidir. |
| Pas de fonctionnalité ni d'affichage | Survolage sur l'alimentation électrique en mode de commutation (aucune fonctionnalité) | Connexion 400 V | Déconnecter et reconnecter le raccordement de la ligne de puissance. |
| E | Un "E" clignotant sur chaque zone de cuisson indique toutes les configurations. | L'utilisateur se trouve dans le menu de service. Ce n'est pas une erreur. | Configuration manuelle |
| E/2 (Code d'erreur différent sur les différentes UI) | Limites de température dépassées | 1. La températures du récipient ou du verre est trop élevée. 2. NTC - température de l'électronique trop élevée | Le système doit se refroidir. |
| E/3 | Casserole inadaptée, par ex. perte de caractéristiques magnétiques à cause de la température dans la partie inférieure | Le récipient crée dans le module un point opérationnel inadéquat qui peut arriver à la destruction des dispositifs, par ex. IGBT. | 1. L'erreur s'efface automatiquement après 8s et il est possible d'utiliser à nouveau la zone de cuisson. En cas de nouvelle erreur, il faudra changer de récipient. 2. Changer le module si l'erreur apparaît sans qu'il y ait aucun récipient sur la zone de cuisson. |

| Codes d'erreur | Description | Causes possibles | Solutions |
|----------------|--|---|--|
| E/4 | Module d'induction non configuré (tous les modules d'induction répondent à UI, mais aucun élément ne correspond à la zone de cuisson concernée). | Module d'induction non configuré | <ol style="list-style-type: none">1. Effacer la configuration de la zone et activer la configuration manuelle.2. Lancer le menu de service UI pour configurer le module d'induction.3. Si les points indiqués restent sans effet, remplacer le module. |
| E/5 | Pas de communication entre UI et le module d'induction | Absence d'alimentation électrique dans le module d'induction. Câblage défectueux ou inexistant. | Vérifier les connexions de puissance et de ligne. Si elles sont correctes, changer le module. |
| E/6 | Perturbation de l'alimentation principale | <ol style="list-style-type: none">1. Erreur dans la détection de fréquence de l'alimentation principale | Vérifier la tension et la fréquence de l'alimentation principale de puissance. |

Sehr verehrte Kundin, sehr verehrter Kunde,

wir danken Ihnen und beglückwünschen Sie zu Ihrer Wahl.

Dieses neue, sorgfältig konzipierte und aus erstklassigen Materialien hergestellte Produkt wurde akkurat kontrolliert, um allen Ihren Bedürfnissen für das perfekte Kochen zu entsprechen.

Wir bitten Sie deshalb, diese leichten Anleitungen zu lesen und einzuhalten, mit denen Sie schon ab dem ersten Gebrauch herausragende Resultate erzielen werden. Mit diesem modernen Gerät möchten wir Ihnen unsere besten Glückwünsche aussprechen.

DER HERSTELLER

I Italiano

GB English

FR Français

DE Deutsch

ES Español

PT Português

DE

Inhalt

Anleitungen für den Anwender 40

Anleitungen für den Installateur 45

DIESES PRODUKT WURDE FÜR DEN HEIMISCHEN GEBRAUCH KONZIPIERT.

DER HERSTELLER HAFET NICHT FÜR SACH- ODER PERSONENSCHÄDEN, DIE AUS EINER FALSCHEN INSTALLATION ODER DER UNSACHGEMÄSSEN, FALSCHEN ODER ABSURDEN VERWENDUNG DES GERÄTS ENTSTEHEN.

DAS GERÄT DARF NICHT VON PERSONEN (EINSCHLIESSLICH KINDERN) MIT EINGESCHRÄNKTEN KÖRPERLICHEN ODER GEISTIGEN FÄHIGKEITEN ODER

EINSCHRÄNKUNG DER SINNE VERWENDET WERDEN ODER VON PERSONEN, DIE NICHT ÜBER DIE NOTWENDIGE ERFAHRUNG ODER KENNTNIS VERFÜGEN, WENN DIESE NICHT VON EINER FÜR IHRE SICHERHEIT VERANTWORTLICHEN PERSON BEAUFSICHTIGT WERDEN. KINDER MÜSSEN KONTROLLIERT WERDEN UM SICHERZUSTELLEN, DASS SIE NICHT MIT DEM GERÄT SPIELEN.

Anleitungen für den Anwender

Funktionsprinzip

Es basiert auf den elektromagnetischen Eigenschaften der meisten Kochgeschirre. Der Elektronikschaltkreis steuert den Betrieb der Spule (Induktor), die das Magnetfeld erzeugt.

Die Wärme wird vom Topf selbst an das Essen übertragen.

Das Garen erfolgt wie nachstehend beschrieben.

- Minimale Dispersion (hoher Wirkungsgrad);
- Bei Entfernen des Topfs (einfaches Anheben reicht) wird das System automatisch abgeschaltet;
- Das Elektroniksystem gestattet maximale Flexibilität und Feinheit der Einstellung.

Installation

Alle Installationsarbeiten (Stromanschluss) müssen von qualifiziertem Personal nach den einschlägigen Vorschriften ausgeführt werden.

Für spezifische Anleitungen siehe die dem Installateur vorbehaltenen Anleitungen.


Wichtig

Dieses Gerät darf nicht von Personen (einschließlich Kindern) mit eingeschränkten geistigen oder körperlichen Fähigkeiten oder Mangel an Erfahrung und Kenntnis benutzt werden, wenn diese zuvor keine angemessene Gebrauchunterweisung durch für deren Sicherheit verantwortliche Personen erhalten haben.

Kinder nicht unbeaufsichtigt lassen, um sicherzustellen, dass sie nicht mit dem Gerät spielen

Gebrauch

Zuerst den Topf auf die gewünschte Kochzone stellen.

Wenn kein Topf vorhanden ist, Display , kann das System nicht gestartet werden.

Koch- und Leistungsstufen

Die Koch- und Leistungsstufen der Kochfelder werden mit ihrem jeweiligen 7-stelligen Display angezeigt.

Lt. Standard werden die Leistungsstufen mit den Nummern von "1" bis "9" angezeigt.

Restwärmeanzeiger

Dieser zeigt Ihnen an, dass das Glas eine bei Berührung des gesamten Bereichs über dem Kochfeld gefährliche Temperatur hat. Die Temperatur wird nach einem mathematischen Modell bestimmt und ggf. vorhandene Restwärme wird mit einem "H" auf dem entsprechenden 7-stelligen Display angezeigt.

Erhitzen und Abkühlen werden berechnet bezogen auf: - die gewählte Leistungsstufe (von "0" bis "9"); - die Aktivierungszeit der Relais nach dem Ausschalten der Kochfläche.

Das entsprechende Display zeigt "H" bis die Temperatur der Fläche nicht gemäß dem mathematischen Modell unter den kritischen Wert (< 60 °C) absinkt.

Ein- und Ausschalten des Kochfeldes

Zum Einschalten der Elektronik den Drehknopf drehen. Es ist ein kurzer Bip-Ton vernehmbar. Ein Display an der Vorderseite des Glases zeigt den Temperaturwert an, auf den das Kochfeld eingestellt wurde

(Wert wird durch Drehen des Drehknopfes proportional von 0 auf 9 erhöht). Anderenfalls kann ein Signal für fehlenden Kochtopf „u“, für Resthitze „H“ oder ein Fehler angezeigt werden.

Wenn innerhalb von 10 Minuten nachdem der Drehknopf gedreht wurde kein Kochtopf auf das Kochfeld gesetzt wird, geht das Kochfeld in den Wartezustand mit abgeschaltetem Display über, was durch einen kurzen Bip-Ton gemeldet wird. In dieser Betriebsweise kann das Kochfeld nur benutzt werden, wenn der Drehknopf in die Position 0 gestellt wird. In dieser Drehphase wird auf dem Display ein „-“ angezeigt.

Einschalten eines Kochfeldes

Einen Kochtopf auf das Kochfeld setzen, dann den Drehknopf in eine Position zwischen dem Mindest- und Höchstwert drehen (auf dem Display wird der eingestellte Wert angezeigt).

Abschalten des Kochfeldes

Den Drehknopf in die Position Null drehen.

Tastensperre

(Kindersicherung)

Modell CPH 402 ID X

Zum Einschalten die 2 Drehknöpfe für wenige Sekunden nach Aufleuchten der Buchstaben „L“ Lock gleichzeitig in die Position „A“ drehen, danach die Drehknöpfe in der Position „Null“ auslassen.

Für 10 Sekunden werden die Buchstaben „L“ auf beiden Displays angezeigt, danach schalten sich die Displays aus.

Wird ein Drehknopf mit aktiver Funktion Kindersicherung gedreht, leuchten auf dem Display die Buchstaben „L“ auf.

Entriegeln/Deaktivieren der Kindersicherung

Modell CPH 402 ID X

Zum Deaktivieren der Funktion, gleichzeitig die 2 Drehknöpfe in die Position „A“ drehen, worauf für wenige Sekunden die Buchstaben „L“ angezeigt werden, bis sie erlöschen. Die Drehknöpfe können in der Position „Null“ freigelassen werden.

Booster und

Leistungsverwaltung (Abb. 13)

Diese Modelle verfügen über die Booster-Funktion. Der Generator mit geschaltetem Booster versorgt das Kochfeld mit weit höhere Leistung als die Nennleistung. Der Booster ermöglicht eine besonders rasche Erwärmung der Nahrung, wodurch der Benutzer Zeit spart. Die Funktion Booster kann wie folgt aktiviert werden:

- Das Kochfeld muss möglichst auf Höchstleistung befinden. – Den Drehknopf für 1 Sekunde auf „P“ drehen (nicht permanente Position Power Booster), um die Funktion Booster zu aktivieren. Auf der Anzeige des Kochfeldes wird statisch ein „P“ angezeigt.

Die Leistungssteigerung ändert sich je nach der Größe des Kochfeldes:

- 1) Für Kochfelder $\varnothing 160$ reicht die Leistung von 9 bis 1200 W, auf der Booster-Stufe 1400 W ohne Zeitbegrenzung.
- 2) Für Kochfelder $\varnothing 180$ reicht die Leistung von 9 bis 1400 W, auf der Booster-Stufe 2000 W für 5 Minuten.
- 3) Für Kochfelder $\varnothing 250$ reicht die Leistung von 9 bis 2300 W, auf der Booster-Stufe 3000 W für 5 Minuten.

Aus Sicherheitsgründen kann die Booster-Funktion auf den Kochfeldern $\varnothing 180$ und $\varnothing 250$ nur für eine begrenzte Zeit aktiviert werden. Wenn während der Booster

Schaltzeit der Topf vom Kochfeld entfernt wird, bleibt die Booster-Funktion aktiv und auch die Booster Schaltzeit wird nicht deaktiviert.

Wird bei aktivem Booster der Drehknopf gegen den Uhrzeigersinn auf den Mindestwert gestellt, wird die Booster-Funktion deaktiviert.

Automatische Erhitzung (oder Funktion „Heat-up“)

Diese Funktion erleichtert den Kochvorgang. Der Benutzer muss nicht ständig vor dem Kochfeld stehen, da es sich automatisch bis zur vollen Leistung erwärmt und kehrt nach einer gewissen Zeit auf die gewählte Leistungsstufe zurück (siehe Tabelle 1).

Aktivierung der automatischen Erhitzung (Abb. 13)

1. Den Drehknopf für 1 Sekunde in die nicht permanente Position „A“ drehen.
2. Ein kurzer Bip-Ton bestätigt die Aktivierung der Funktion.
3. Den Drehknopf in eine Position zwischen 1 und 9 drehen, um den Kochvorgang fortzusetzen (z.B. Stufe 3). Auf dem Display wird abwechselnd „A“ und „3“ während der Funktion „automatische Erhitzung“ angezeigt.

Während der automatischen Erhitzung den Drehknopf auf den Höchstwert stellen, um die Leistung zu erhöhen. Stellt man den Drehknopf beispielsweise auf die Stufe 4, wird abwechselnd „A“ und „4“ angezeigt, wobei die Restzeit bis zum Ende des Betrieb mit Höchstleistung neu berechnet wird. Wird während der automatischen Erhitzung der Drehknopf auf den Mindestwert gestellt, um die Leistung zu reduzieren, erlischt das „A“. Beispiel: Den Drehknopf auf „A“ stellen, den

Bip-Ton abwarten, dann den Drehknopf z.B. bis auf Stufe 3 drehen. Mit diesen Einstellungen wird das Kochfeld nun für 4,8 Minuten auf Stufe 9 erhitzt. Auf dem Display wird abwechselnd „A“ und „3“ angezeigt, wonach man auf die Stufe für die Fortsetzung des Kochvorgangs 3 zurückkehrt.

Tab. 1

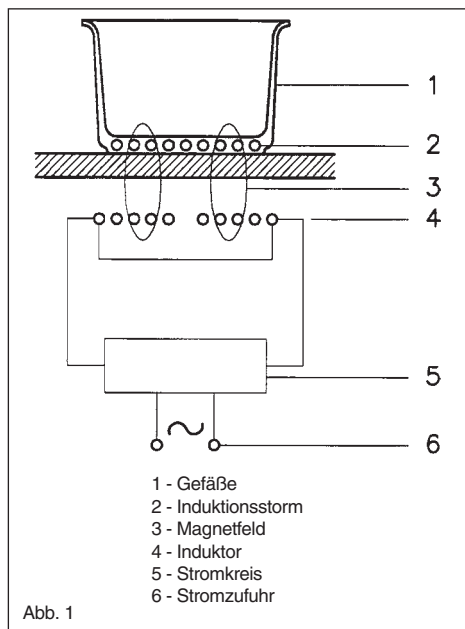
| Leistungsstufe | Funktion Automatische Erhitzung (Zeit in Minuten) |
|----------------|---|
| 1 | 1 |
| 2 | 3 |
| 3 | 4.8 |
| 4 | 6.5 |
| 5 | 8.5 |
| 6 | 2.5 |
| 7 | 3.5 |
| 8 | 4.5 |
| 9 | — |

Vorsichtsmaßnahmen

- Wenn auch ein nur minimaler Riss auf der Glaskeramikfläche zu sehen ist, muss sofort die Stromzufuhr abgetrennt werden.
- Während des Betriebs magnetempfindliches Material wie Kreditkarten, Disketten, Taschenrechner usw. entfernen.
- Keine Alufolie verwenden und keine in Alufolie eingewickelten Produkte direkt auf die Kochfläche legen.
- Metallische Gegenstände wie Messer, Gabeln, Löffel und Deckel dürfen nicht auf die Kochmulde gelegt werden, damit sie sich nicht erhitzen.
- Wenn mit Töpfen mit Antihafbeschichtung ohne den Zusatz von Fett gekocht wird, sollte die Vorheizzeit auf 1 bis 2 Minuten

beschränkt werden.

- Beim Garen von Lebensmitteln, die zum Anbrennen neigen, mit minimaler Leistung starten und dann steigern. Dabei häufig umrühren.
- Nach dem Gebrauch mit der entsprechenden Vorrichtung ausschalten (Herunterstellen auf "0") und sich nicht auf die Topferkennung verlassen.



Kochgeschirr (Abb. 6)

- Wenn ein Magnet, der dem Topfboden genähert wird, an diesem haftet, dann kann dieser Topf für den Induktionsherd benutzt werden;
- Bevorzugen Sie Kochgeschirr, das ausdrücklich für Induktionsherde geeignet ist;
- Kochgeschirr mit planem und dickem

Boden;

- Ein Topf mit 20 cm Durchmesser ermöglicht die maximale Nutzung der Leistung;
- Kleinere Töpfe verringern die Leistung, führen aber nicht zu Energieverlust. Für das Modell CPH 401 ID X muss der Kochtopf einen Boden von mindestens $\varnothing 180$ mm haben, für das Modell CPH 402 ID X mindestens $\varnothing 110$ mm.
- Edelstahlkochgeschirr mit Mehrschichtboden oder aus Ferrit-Edelstahl, wenn auf dem Boden markiert ist: per induction;
- Gusstöpfe, besser wenn mit emailliertem Boden, um die Glaskeramikfläche nicht zu verkratzen;
- Von Kochgeschirr aus Glas, Keramik, Terrakotta, Aluminium, Kupfer oder nicht magnetischem Edelstahl (Austenit-Stahl) wird abgeraten.

Der für das Wok-Induktionsmodell zu benutzende Topf muss halbrund sein, siehe Abb. 6a.

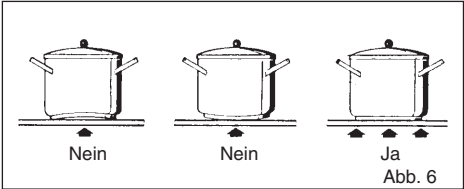
Wartung (Abb. 7)

Spuren von Aluminium-folie, Essensresten, Fettspritzern, Zucker oder stark zuckerhaltigen Speisen müssen sofort mit einem Schaber von der Kochfläche entfernt werden um mögliche Schäden an der Fläche zu vermeiden.

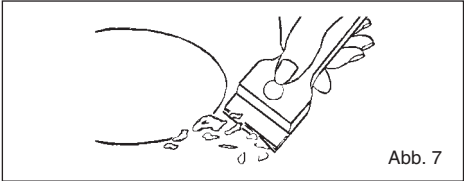
Danach mit SIDOL oder ähnlichem und Küchen-papier saubermachen, mit Wasser abspülen und mit einem sauberen Lappen trockenwischen.

Auf keinen Fall kratzende Schwämme oder Lappen verwenden; ebenso den Gebrauch von chemisch aggressiven Reinigungsmitteln wie Ofenspray oder Fleckenentferner vermeiden.

KEINE HOCHDRUCKREINIGER VERWENDEN



DE



Anleitungen für den Monteur

Installation

Diese Anleitungen sind für den qualifizierten Installateur bestimmt und sollen als Installations-, Einstellungs- und Instandhaltungsanleitung gemäß den einschlägigen Gesetzen und Vorschriften dienen. Die Arbeiten müssen immer bei elektrisch abgetrenntem Gerät ausgeführt werden.

Positionierung (Abb. 8-9-10-11)

Das Gerät ist für den Einbau in eine Arbeitsfläche vorgesehen, wie in der entsprechenden Abbildung zu sehen. Auf dem gesamten Umfang der Kochmulde das mitgelieferte Dichtmittel auftragen. Es wird von einer Installation über dem Ofen abgeraten, ansonsten sicherstellen, dass:

- der Ofen über ein ausreichendes Kühlsystem verfügt;
- die warme Ofenluft auf keinen Fall zur Kochmulde geleitet wird;
- Luftpassagen vorgesehen werden, wie in der Abbildung zu sehen.

Stromanschluss (Abb. 12)

Vor dem Stromanschluss sicherstellen, dass:

- die Anlagenmerkmale dem Kennschild auf der Unterseite der Kochmulde entsprechen;
- die Anlage angemessen nach den einschlägigen Vorschriften und gesetzlichen Auflagen geerdet ist. Die Erdung ist gesetzlich vorgeschrieben.

Falls das Gerät nicht mit dem Kabel und/oder dem entsprechenden Stecker versehen sein sollte, verwenden Sie Material, das für die auf dem Kennschild genannte Aufnahme und die Arbeitstemperatur geeignet ist. Das Kabel darf auf keinen Fall Temperaturen erreichen, die über 50°C

über der Umgebungstemperatur liegen.

Für den direkten Anschluss an das Stromnetz muss ein Schaltautomat eingebaut werden, der für die Kennlast bemessen ist und der das Abtrennen vom Stromnetz mit einem Öffnungsabstand der Kontakte für das komplette Abtrennen unter den Bedingungen der Überspannungsklasse III gemäß den Installationsvorschriften gestattet (das gelb-grüne Erdkabel darf nicht unterbrochen werden).

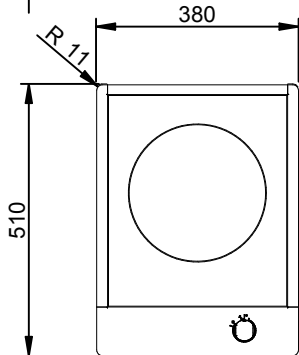
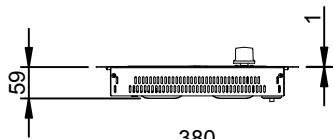
Die Steckdose oder der Schaltautomat müssen bei installiertem Gerät leicht zu erreichen sein.

Bitte beachten:

- Der Hersteller haftet nicht, falls die obigen Anleitungen und die üblichen Unfallschutzmaßnahmen nicht eingehalten werden.

Wenn das Netzkabel beschädigt ist, muss es vom Hersteller oder dessen technischen Kundendienst oder in jedem Fall von einer Person mit ähnlicher Qualifizierung ausgewechselt werden, um allen Gefahren vorzubeugen.

DE



CPH 401 ID X

Bitte beachten. Bei der Version Semifilo ist ein Tieferlegen von 1,5 mm nicht erforderlich

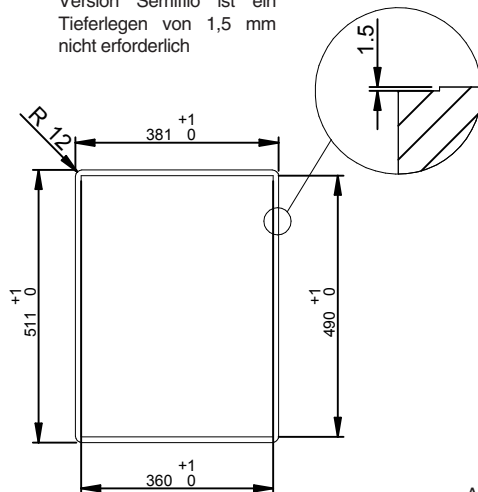
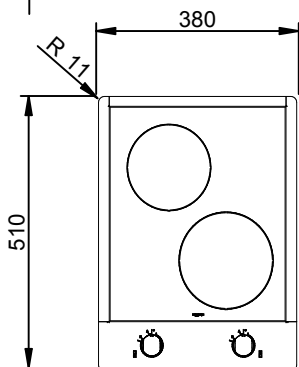
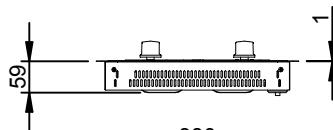


Abb. 8



CPH 402 ID X

Bitte beachten. Bei der Version Semifilo ist ein Tieferlegen von 1,5 mm nicht erforderlich

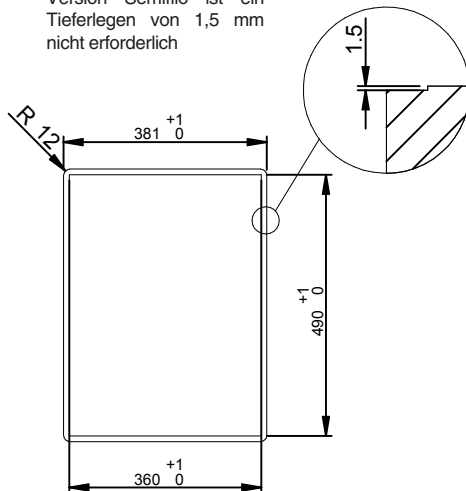
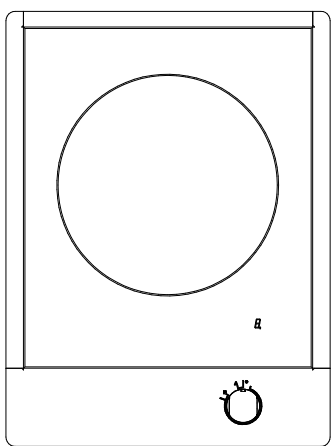
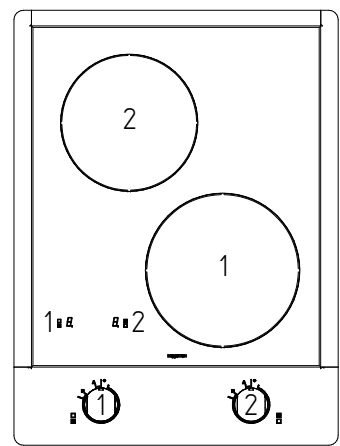


Abb. 9



CPH 401 ID X

2300 W (3000 W mit BOOSTER)



CPH 402 ID X

2700 W (3400 W mit BOOSTER)

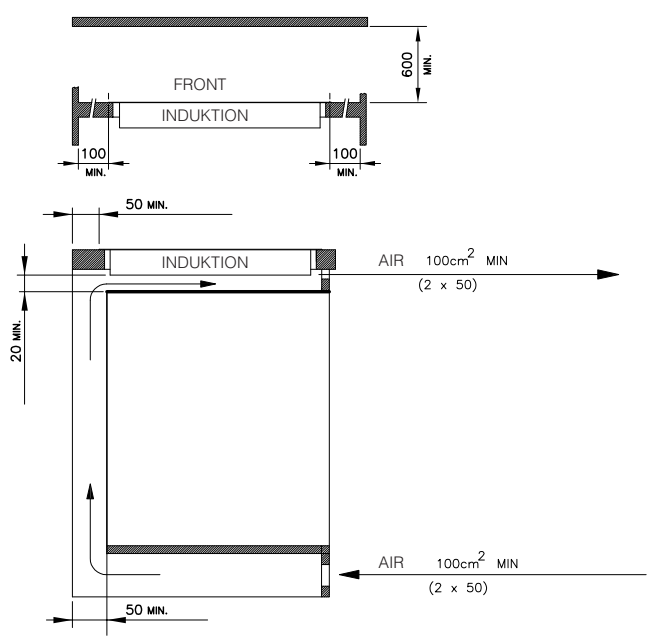


Abb. 10

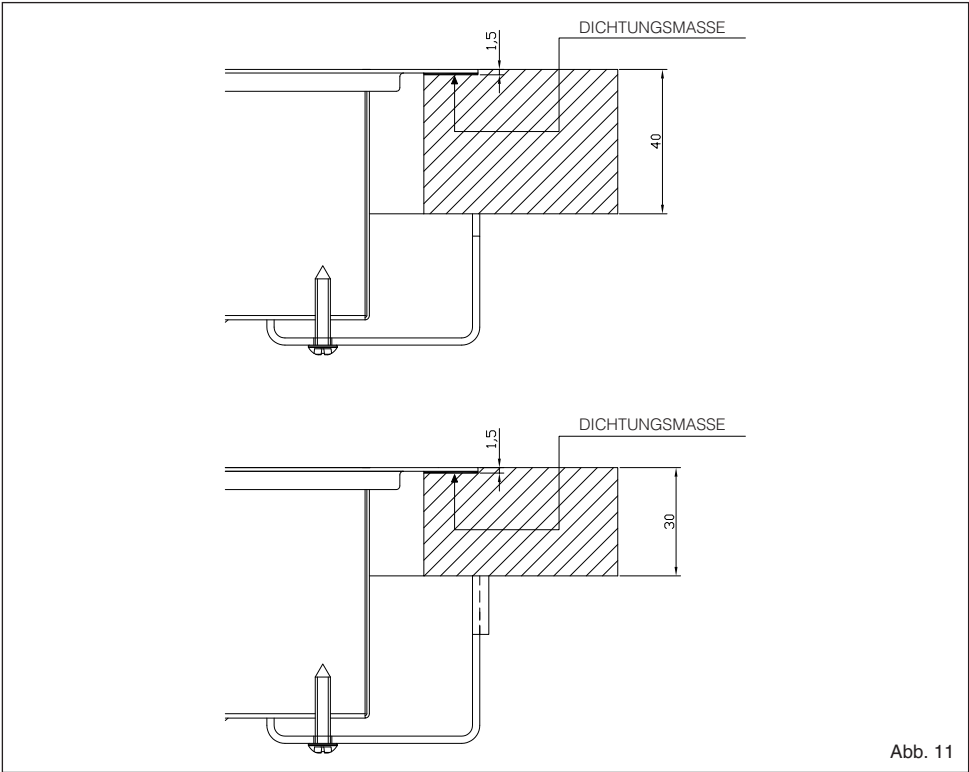


Abb. 11

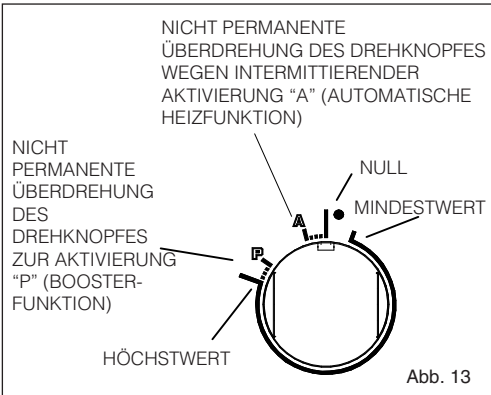


Abb. 13

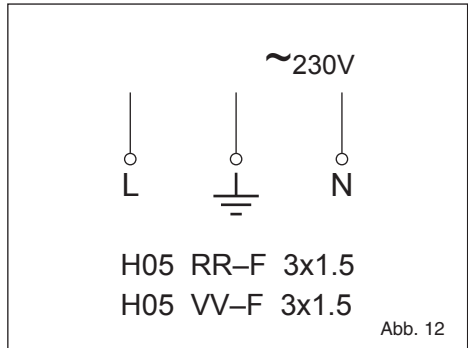



Abb. 12

Anzeige von Fehlern und falscher Anwendungsweisen

Ein Spannungsfehler des Ofens wird mit einem „U“ an der linken Rückseite des Displays und „4“ am der rechten Rückseite des Displays angezeigt. Für TC-Fehler zeigt die linke Rückseite des Displays „E“ und die rechte Rückseite des Displays „R“ an. Die betreffende Fehlernummer wird entweder mit „0“, mit der gewünschten Nummer

und „0“ an der linken Vorderseite oder mit der gewünschten Nummer an der rechten Vorderseite des Displays angezeigt. Wenn eines der hinteren oder vorderen Displays nicht verfügbar ist, wird das fehlende Symbol abwechselnd mit dem Original am restlichen Display angezeigt. In diesem Fall zeigt das betreffende Display abwechselnd den Fehlercode und den Fehlerbuchstaben.

| Fehlercode | Beschreibung | Mögliche Ursachen | Behebung |
|---|---|---|--|
|  | Knopffehler | Dauerbetätigung des Knopfes (> 30 s) | Knopf auslassen |
| Er20 | Blinkfehler | µC- defekt | Displayeinheit austauschen |
| Er31 | Falsche Konfigurationsdaten | Induktion muss mit der korrekten Konfiguration konfiguriert werden | Mit dem Servicemenü neu konfigurieren |
| Er47 | LIN-Kommunikationsfehler zwischen Displayeinheit und Induktion | Keine oder unterbrochene LIN-Kommunikation | Anschlusskabel zwischen Displayeinheit und Induktion überprüfen |
| C | Das Kochfeld kann konfiguriert werden, wenn ein statisches „C“ angezeigt wird | Es liegt kein Fehler vor, der Benutzer befindet sich im Servicemenü | Einen passenden Topf auf das betreffende Kochfeld stellen |
| C/- | Das Kochfeld wird konfiguriert, wenn ein blinkendes „C“ angezeigt wird. Nach einer erfolgreichen Konfiguration wird auf dem betreffenden Display „-“ angezeigt. Anderenfalls die möglichen Ursachen des Fehlers E/5 überprüfen. | Es liegt kein Fehler vor, der Benutzer befindet sich im Servicemenü | Auf das Symbol „-“ warten oder die Konfiguration durch Betätigen des Wählschalters deaktivieren, bis das „C“ nicht mehr blinkt |
| | | 2. Überspannung | Modul austauschen |
| E/7 | Fehler kann nicht zugeordnet werden | | Modul oder Benutzerschnittstelle austauschen |

DE

| Fehlercode | Beschreibung | Mögliche Ursachen | Behebung |
|--|---|---|--|
| E/8 | Gebläseausfall | Gebläse oder Steuerelektronik ist defekt | Modul austauschen |
| E/9 | Defekter T-Sensor auf Induktor | Sensor außerhalb des gültigen Bereichs. Sensor oder Elektronik ist defekt. | Modul austauschen |
| E/A | Hardwaredefekt des Induktionsmoduls | Defekt des Hardwaregeräts wurde bei der Selbstkontrolle des Moduls festgestellt | Modul austauschen |
| E/C | Konfigurationsfehler | 2 Kochfelder wurden demselben Element der UI zugeteilt | 1. Aktuelle Konfiguration manuell mittels Servicemenü löschen |
| E/H | Festgelegter Sensorwert (Testfunktion für T-Sensor auf Induktor) | Ungenügender Temperaturexaustausch (10K) innerhalb von 5 Minuten nach dem Einschalten des Knopfes | System muss abkühlen |
| Keine Betrieb und keine Anzeige | Überspannung bei Einschaltung der Stromversorgung (kein Betrieb) | 400 V Anschluss | Stromversorgung abtrennen und korrekt anschließen |
| E | Ein blinkendes „E“ auf jedem Kochfeld zeigt an, dass alle Konfigurationen durchgeführt werden | Der Benutzer befindet sich im Servicemenü, obwohl kein Fehler vorliegt | Manuelle Konfiguration |
| E/2 (Anderer Fehlercode für einige UI) | Zu hohe Temperaturgrenzen | 1. Topf- oder Glasterperatur ist zu hoch 2. Temperatur der NTC – Elektronik ist zu hoch | System muss abkühlen |
| E/3 | Falscher Topf (z.B. Ummagnetisierungsverlust wegen Hitze am Topfboden) | Topf erzeugt auf dem Modul einen falschen Betrieb, der das Gerät zerstören könnte (z.B. IGBT) | 1. Der Fehler wird automatisch nach 8 Sekunden gelöscht und das Kochfeld erneut benutzt werden. Treten danach noch Fehler auf, muss der Topf gewechselt werden 2. Modul auswechseln, wenn der Fehler auftritt, obwohl sich kein Topf auf dem Kochfeld steht |

| Fehlercode | Beschreibung | Mögliche Ursachen | Behebung |
|------------|--|---|--|
| E/4 | Nicht konfiguriertes Induktionsmodul (alle Induktionsmodule antworten auf UI, aber kein Element ist mit dem effektiven Kochfeld verbunden) | Induktionsmodul ist nicht konfiguriert | <ol style="list-style-type: none"> 1. Die Kochfeldkonfiguration löschen und die manuelle Konfiguration aktivieren 2. Das UI Servicemenü aktivieren, um das Induktionsmodul zu konfigurieren 3. Wenn dadurch die Störung nicht behoben wird, das Modul austauschen |
| E/5 | Keine Kommunikation zwischen UI und Induktionsmodul | Keine Stromzufuhr zum Induktionsmodul wegen schlechter Verkabelung oder Defekt des Moduls | Stromversorgung und Leitungen überprüfen. Ggf. das Modul austauschen |
| E/6 | Störung der Netzspannung | 1. Netzfrequenzfehler | Netzspannung und Frequenz überprüfen |

Estimado cliente,

Le agradecemos sinceramente y nos complace que haya escogido uno de nuestros productos.

Este nuevo producto, cuidadosamente diseñado y construido con materiales de primera calidad, se ha verificado cuidadosamente para poder satisfacer todas sus exigencias de una perfecta cocción.

Por lo tanto, le rogamos que lea y respete estas sencillas instrucciones que le permitirán conseguir resultados excelentes ya desde su primera utilización. Con este moderno aparato le deseamos lo mejor.

EL FABRICANTE

ES

I Italiano

GB English

FR Français

DE Deutsch

ES Español

PT Português

Sumario

Instrucciones para el usuario 44

Instrucciones para el instalador 49

ESTE PRODUCTO SE HA CONCEBIDO PARA UN USO DE TIPO EXCLUSIVAMENTE DOMÉSTICO.

EL FABRICANTE DECLINA CUALQUIER RESPONSABILIDAD EN EL CASO DE EVENTUALES DAÑOS A COSAS O PERSONAS QUE DERIVEN DE UNA INSTALACIÓN INCORRECTA O DE UN USO IMPROPIO, ERRÓNEO O ABSURDO.

ESTE APARATO NO PUEDEN UTILIZARLO PERSONAS (INCLUIDOS NIÑOS) CON CAPACIDADES FÍSICAS, SENSORIALES

O MENTALES REDUCIDAS, O PERSONAS QUE NO DISPONGAN DE LA EXPERIENCIA Y DE LOS CONOCIMIENTOS NECESARIOS A MENOS QUE SE ENCUENTREN BAJO LA SUPERVISIÓN O HAYAN RECIBIDO LAS INSTRUCCIONES NECESARIAS SOBRE EL USO DEL APARATO POR PARTE DE UNA PERSONA RESPONSABLE DE SU SEGURIDAD.

LOS NIÑOS TIENEN QUE ESTAR CONTROLADOS PARA ASEGURARSE QUE NO JUEGAN CON EL APARATO.

Instrucciones para el usuario

Principio de funcionamiento

Se basa en las propiedades electromagnéticas de la mayor parte de los recipientes para la cocción.

El circuito electrónico gobierna el funcionamiento de la bobina (inductor) que crea un campo magnético.

El calor se transmite desde el recipiente a los alimentos.

La cocción se efectúa tal como se describe a continuación.

- mínima dispersión (alta rentabilidad);
- el hecho de retirar la olla (aunque sea sólo levantarla) provoca la parada automática del sistema;
- el sistema electrónico permite la máxima flexibilidad y delicadeza en la regulación.

Instalación

Todas las operaciones relativas a la instalación (conexión eléctrica) tiene que efectuarlas personal cualificado según las normas vigentes.

Para las instrucciones específicas véase la parte reservada al instalador.


Importante

Este aparato no es apto para personas (niños incluidos) con capacidades mentales y físicas reducidas o sin experiencia y conocimientos si previamente no han recibido las instrucciones adecuadas para su utilización por parte de personas responsables para su seguridad.

Los niños tienen que mantenerse bajo control para asegurarse de que no juegan con el aparato

Utilización

Para empezar colocar la olla en la zona de cocción escogida.

La ausencia de olla (display ) no permite la puesta en marcha del sistema.

Niveles de cocción y de potencia

Los niveles de cocción y de potencia de las zonas de cocción se visualizan mediante un display de 7 segmentos. Según los estándares se visualizan los niveles de potencia con los números de “1” a “9”.

Indicador de calor residual

Sirve para indicar al usuario que el cristal se encuentra a una temperatura peligrosa en caso de contacto con toda el área cercana a la zona de cocción.

La temperatura se determina siguiendo un modelo matemático y un eventual calor residual se indica con una “H” mediante el correspondiente display de siete segmentos.

El calentamiento y el enfriamiento se calculan en relación con:

- el nivel de potencia seleccionado (de “0” a “9”);
- el periodo de activación de los relés después de haber apagado la zona de cocción.

El correspondiente display muestra “H” hasta que la temperatura de la zona no desciende por debajo del nivel crítico (< 60 °C) según el modelo matemático.

Encendido y apagado de la placa de cocina

La electrónica se activa girando el botón. Se oír un bip de corta duración. Un display situado en la zona delantera mostrará el

ES

valor de programación de la placa (valor 0-9, proporcional a la rotación del botón); como alternativa a esta indicación se podrá encontrar una señal de ausencia de cacerola “u” o bien una señal de calor residual “H” o una señal de error.

Si antes de que hayan transcurrido 10 minutos desde la rotación del botón no se coloca encima de la placa una cacerola adaptada, la placa de cocina pasa a modalidad de espera, con display apagado y un bip sonoro de corta duración. Desde esta modalidad, habrá que volver a poner el botón en la posición 0 para poder seguir utilizando la placa. Durante esta fase de rotación, el display mostrará “-”.

Encendido de una placa de cocción

Colocar una cacerola y girar el botón hasta una posición de funcionamiento comprendida entre el mínimo y el máximo (un display mostrará el valor programado).

Apagado de una placa de cocción

Girando el botón sobre la posición de cero.

Bloqueo de mandos (seguridad niños)

Mod. CPH 402 ID X

Esta función se activa girando simultáneamente los 2 botones sobre la posición “A” durante unos pocos segundos, hasta que aparecen las letras “L” Lock; entonces se sueltan los botones, dejándolos en la posición “cero”.

Las letras “L” aparecerán en los dos display durante 10 segundos, al término de los

cuales estos se apagarán.

Si alguien intenta accionar un botón con la función de seguridad niños activa, se encenderán los display con las letras “L”.

Desbloqueo/desactivación de la función seguridad niños

Mod. CPH 402 ID X

Para desactivar la función, girar simultáneamente los 2 botones sobre la posición “A”: las letras “L” aparecerán durante pocos segundos y después se apagarán. La función queda así desactivada y después soltar los botones en la posición de “cero”.

Booster y gestión de la potencia (Fig. 13)

Estos modelos cuentan con una función booster. El generador, con booster activado, pone a disposición de la placa de cocción una potencia significativamente mayor que la potencia nominal. El booster permite calentar los alimentos más rápidamente, con el consiguiente ahorro de tiempo para el usuario. La función booster puede activarse de la manera siguiente:

- La placa de cocción tiene que encontrarse en el máximo nivel posible; - La función booster se activa girando el botón durante 1 segundo hacia la “P” (posición no permanente Power Booster). Una “P” aparece de modo estático en la indicación de la placa de cocción.

El incremento de potencia es diferente en función del tamaño de la placa de cocción:

- 1) En una placa de cocción de $\varnothing 160$ la potencia pasa del nivel 9 de 1200 W al nivel booster 1400 W sin límite de tiempo.
- 2) En una placa de cocción de $\varnothing 180$ la potencia pasa del nivel 9 de 1400 W al

nivel booster 2000 W durante 5 minutos.
 3) En una placa de cocción de $\varnothing 250$ la potencia pasa del nivel 9 de 2300 W al nivel booster 3000 W durante 5 minutos.
 Por motivos de seguridad, la función booster solo se activa durante un tiempo limitado en las zonas de cocción de $\varnothing 180$ y $\varnothing 250$. Si se retira la cacerola de la placa de cocción durante el tiempo booster, la función booster permanece activa y tampoco se desactiva el tiempo de booster. Estando la función booster activada, se desactiva girando el botón en sentido contrario a las agujas del reloj hacia el valor mínimo.

Calentamiento automático (o función “heat-up”)

Esta función facilita la cocción. No se necesita estar presente en todo momento durante la cocción, ya que la placa se calienta automáticamente a potencia total y vuelve después, al cabo de cierto tiempo, al nivel de potencia seleccionado (véase tabla 1).

Cómo activar el calentamiento automático (Fig. 13)

1. Girar el botón sobre la posición no permanente de “A” durante 1 segundo.
2. Un bip de corta duración confirmará que la función se ha activado.
3. Girar el botón sobre una posición comprendida entre 1 y 9 para el proseguimiento de la cocción, por ejemplo el nivel 3. Las indicaciones “A” y “3” se alternarán en el display durante la función “calentamiento automático”.

Durante el calentamiento automático se puede incrementar la potencia girando el botón en dirección del máximo, por

ejemplo situándolo en el nivel 4; entonces se alternarán en el display las indicaciones “A” y “4” y será preciso recalculer el tiempo restante hasta que finalice el funcionamiento a nivel máximo. Si durante el calentamiento automático se disminuye la potencia girando el botón en dirección del mínimo, la función queda desactivada y la “A” desaparece.

Ejemplo: Girar hacia la “A”, esperar el bip y a continuación girar el botón, por ejemplo hasta el nivel 3. Con estos ajustes, la placa se calienta primero en el nivel 9 durante 4.8 min., se alternan en el display las indicaciones “A” y “3”, y después se vuelve al nivel de proseguimiento de la cocción 3.

ES

Tab. 1

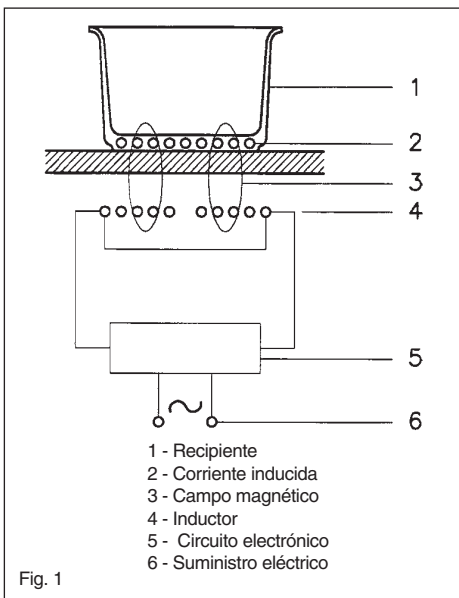
| Nivel de potencia | Función Calentamiento Automático (tiempo en minutos) |
|-------------------|--|
| 1 | 1 |
| 2 | 3 |
| 3 | 4.8 |
| 4 | 6.5 |
| 5 | 8.5 |
| 6 | 2.5 |
| 7 | 3.5 |
| 8 | 4.5 |
| 9 | — |

Precauciones

- Cuando se verifica una fractura, incluso mínima, de la superficie vitrocerámica es necesario desconectar de forma inmediata la alimentación eléctrica.
- Durante el funcionamiento alejar el material magnetizable como tarjetas de crédito, disquetes, calculadoras, etc.
- No utilizar nunca papel de aluminio o apoyar productos envueltos con papel de

aluminio directamente sobre la placa de cocción.

- Los objetos metálicos como cuchillos, tenedores, cucharas y tapas no se tienen que colocarse sobre la superficie de la placa de cocción para evitar que se calienten.
- En la cocción con recipientes de fondo antiadherente, sin la utilización de condimento, limite el eventual tiempo de precalentamiento a uno o dos minutos.
- La cocción de alimentos con tendencia a engancharse en el fondo empieza con la potencia mínima para aumentar luego mezclando con frecuencia.
- Después del uso apagar con el correspondiente dispositivo (disminución hasta "0") y no fiarse del detector de ollas.



Batería de cocina (Fig. 6)

- Si al acercar un imán al fondo de un recipiente el imán permanece enganchado en el fondo, esta olla se puede considerar adecuada para la cocción por inducción;
- preferir baterías de cocina declaradas también para cocción por inducción;
- batería de cocina con fondo plano y grueso;
- una olla de 20 cm de diámetro permite aprovechar la máxima potencia;
- una olla más pequeña reduce la potencia pero no provocará dispersión de energía. Para el modelo CPH 401 ID X, el fondo de la cacerola tiene que tener por lo menos 180 mm de diámetro, mientras que para el modelo CPH 402 ID X el diámetro mínimo del fondo es 110 mm.
- recipientes inox con fondo multicapa o inox ferrítico si en el fondo se especifica: por inducción;
- recipientes en arrabio mejor si con el fondo esmaltado para evitar rasguños en la placa de cocción vitrocerámica;
- se desaconsejan y no convienen los recipientes en vidrio, cerámica, terracota, recipientes en aluminio, cobre o inox no magnético (austenítico).

La olla a utilizar para el modelo wok inducción tiene que ser semiesférica, véase fig. 6a.

Mantenimiento (Fig. 7)

Restos de hojas de aluminio, residuos de alimentos, salpicaduras de grasa, azúcar o alimentos muy sacaríferos se tienen que eliminar inmediatamente de la placa de cocción con una rasqueta para evitar posibles desperfectos en la superficie. Sucesivamente limpiar con SIDOL o STANFIX y papel de cocina, luego enjuagar con agua y secar con un trapo limpio.

No utilizar en ningún caso esponjas o estropajos abrasivos; evitar también la utilización de detergentes químicos agresivos como FORNOSPRAY o QUITAMANCHAS.

NO UTILIZAR LIMPIADORES DE VAPOR

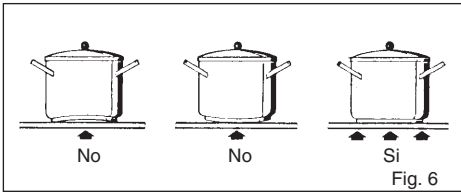


Fig. 6

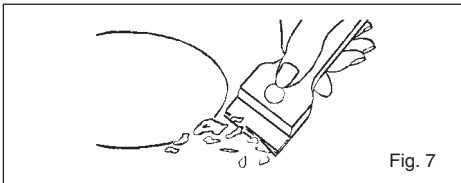


Fig. 7

Instrucciones para el instalador

Instalación

Las presentes instrucciones están dirigidas al instalador cualificado como guía para la instalación, regulación y mantenimiento según las leyes y las normativas en vigor. Las intervenciones tienen que efectuarse siempre con el equipo desconectado de la corriente eléctrica.

Emplazamiento (Fig. 8-9-10-11)

El aparato está previsto para ser empotrado en una plataforma tal como se ilustra en la correspondiente figura. Preparar previamente en todo el perímetro de la plataforma el sellador que se entrega de serie. Se desaconseja la instalación encima de un horno, en caso contrario:

- comprobar que el horno disponga de un eficaz sistema de enfriamiento;
- comprobar que no se produzca en ningún caso un paso de aire caliente del horno hacia la placa de cocción;
- prever pasos de aire tal como se indica en la figura.

Conexión eléctrica (Fig. 12)

Antes de efectuar la conexión eléctrica comprobar:

- que las características de la instalación sean tales que satisfagan lo que se indica en la chapa con el número de serie aplicada en el fondo de la placa de cocción;
- que la instalación disponga de una conexión de tierra eficaz según las normas y las disposiciones legales en vigor. La conexión a tierra es obligatoria según la ley.

Si el equipo no dispone de cable y/o de la correspondiente clavija, utilizar material adecuado para la absorción, tal como se

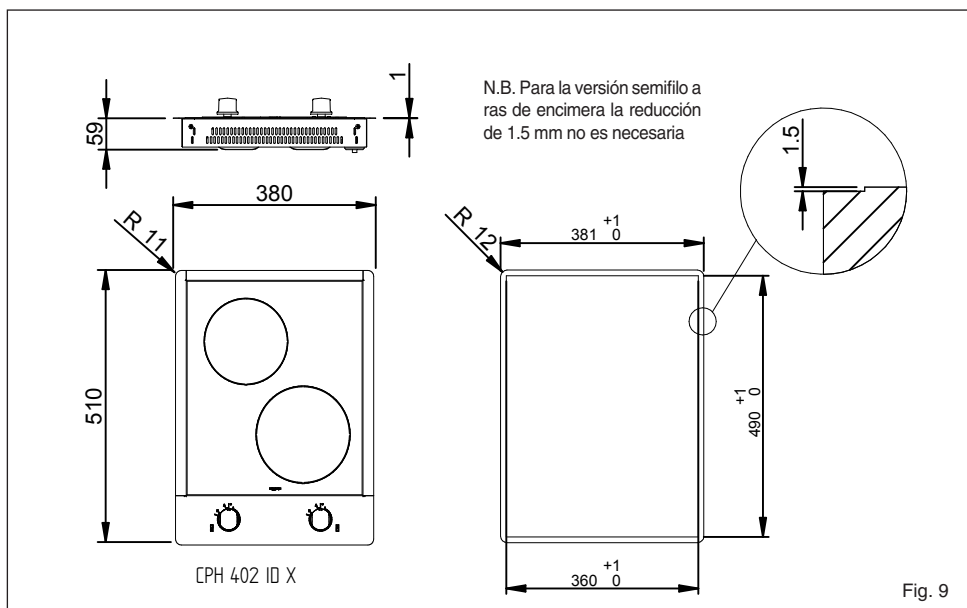
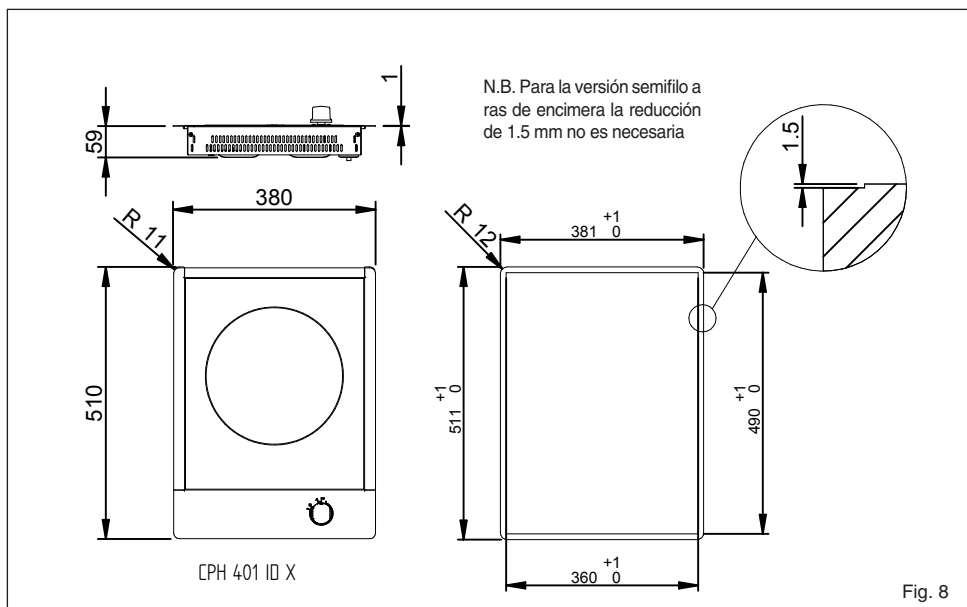
indica en la chapa con el número de serie y para la temperatura de trabajo. El cable no tiene que alcanzar en ningún punto una temperatura superior de 50°C a la ambiental.

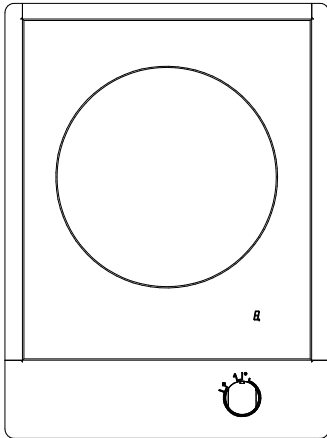
Para la conexión directa a la red es necesario interponer un interruptor omnipolar adaptado para la carga que aparece en la chapa que asegure la desconexión de la red con una distancia de apertura de los contactos que permita la desconexión completa en las condiciones de la categoría de sobretensión III, de forma conforme con las reglas de instalación (el cable de tierra amarillo/verde no se tiene que interrumpir). El enchufe o interruptor omnipolar tienen que ser fáciles de alcanzar con el equipo instalado.

N.B.:

- El fabricante declina cualquier responsabilidad en el caso que lo que se acaba de describir y las normales normas contra los accidentes no se respeten.

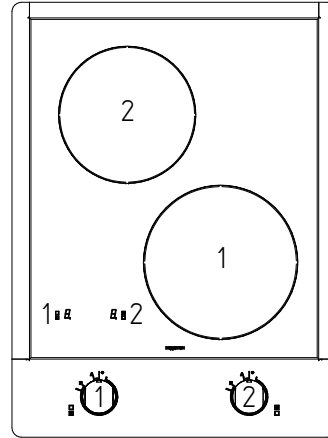
Si el cable de alimentación está deteriorado, será necesario sustituirlo. Tendrá que ocuparse de la sustitución el fabricante, su servicio de asistencia técnica o una persona con categoría similar, de forma que sea posible prevenir cualquier riesgo.





CPH 401 ID X

2300 W (3000 W con BOOSTER)



CPH 402 ID X

2700 W (3400 W con BOOSTER)

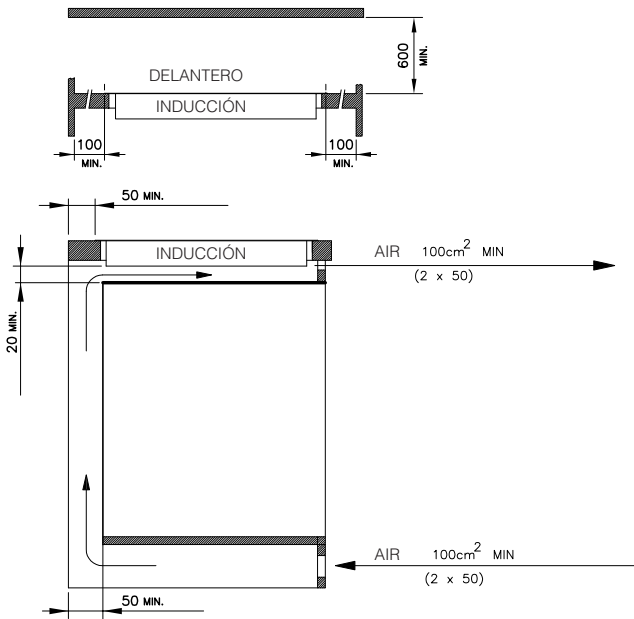


Fig. 10

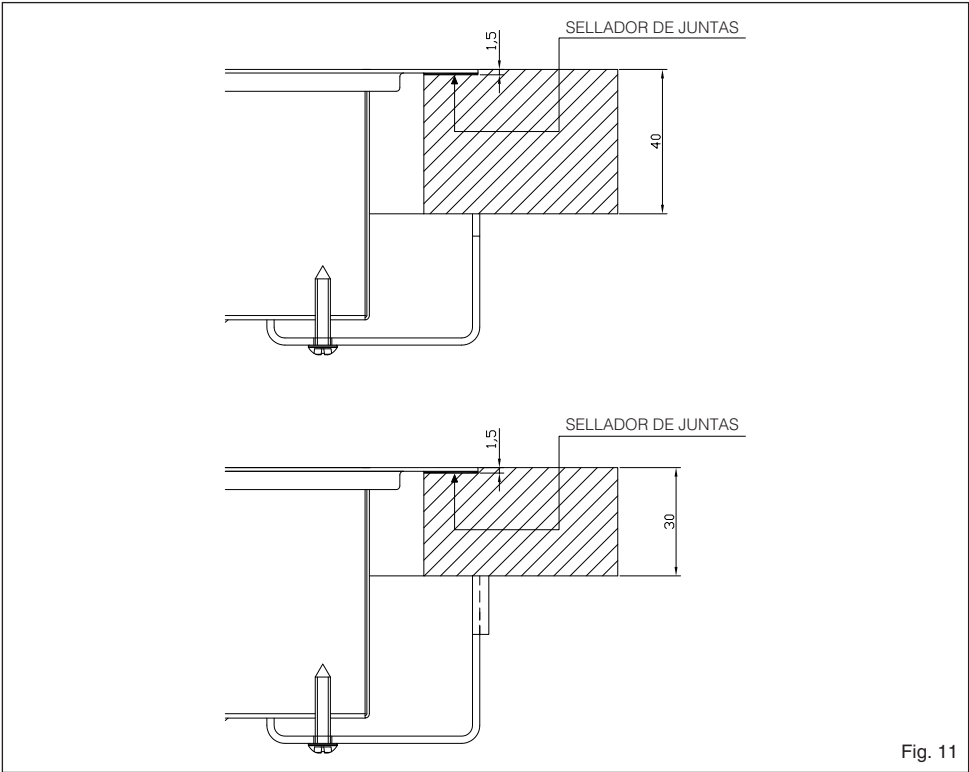


Fig. 11

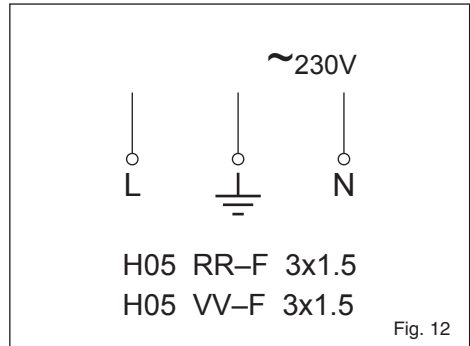
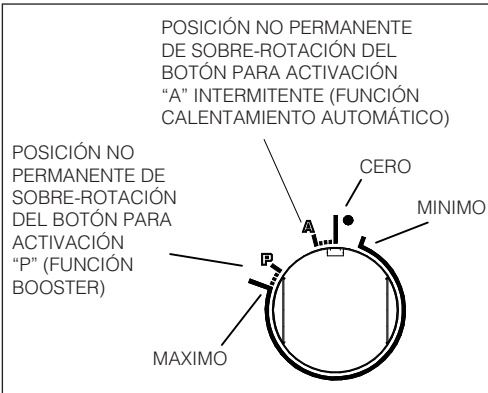



Fig. 12

Visualización de fallos y resolución de errores

El error de sobretensión aparece indicado por una “U” en el display situado en la parte trasera izquierda y un “4” en el display de la parte trasera derecha. Para errores TC, el display trasero izquierdo indica “E” y el trasero derecho “R”, y el número de Error será “0” o el número correspondiente en el display delantero izquierdo y “0” o el número correspondiente en el display

trasero derecho. Si uno de los display traseros o delanteros no está disponible, el símbolo faltante aparecerá en alternancia con el original en el otro display. Si un error solo se refiere a una zona de cocción, el mensaje de error aparecerá en el display correspondiente. En este caso, el display correspondiente también muestra el número de error en alternancia con la letra de error.

| Código de error | Descripción | Causas posibles | Resolución del error |
|---|---|---|--|
|  | Error botón | Botón uso permanente del botón (> 30 s) | Liberar el botón |
| Er20 | Error Flash | Defecto µC | Cambiar la unidad display |
| Er31 | Datos de configuración erróneos | La inducción necesitar configurarse con los ajustes correctos | Realizar la nueva configuración utilizando el menú de servicio |
| Er47 | Error de comunicación LIN entre la unidad display y la inducción | Comunicación LIN inexistente o interrumpida | Comprobar el cable de conexión entre la unidad display y la inducción |
| C | La placa de cocción se puede configurar si aparece visualizada una “C” estática. | No se trata de un error, el usuario está en el menú de servicio | Colocar una cacerola encima de la placa de cocción correspondiente |
| C/- | La placa de cocción se puede configurar si aparece visualizada una “C” parpadeante. Al término de un ajuste llevado a cabo con éxito, el display correspondiente muestra “.”. Si no aparece el símbolo “.”, comprobar entre las causas posibles de E/5. | El usuario está en el menú de servicio, no se trata de un error | Esperar que aparezca el símbolo “.” o cancelar la actividad de configuración pulsando la tecla de selección hasta que la “C” ya no parpadee. |
| | | 2. Sobretensión | Cambiar el módulo |
| E/7 | Fallo no asignable | | Intercambiar el módulo o la interfaz de usuario |

ES

| Código de error | Descripción | Causas posibles | Resolución del error |
|--|---|--|---|
| E/8 | Fallo del ventilador | Ventilador o electrónica de control defectuosos | Cambiar el módulo |
| E/9 | Sensor T en inductor defectuoso | Señal del sensor fuera de rango válido; sensor o electrónica defectuosos | Cambiar el módulo |
| E/A | Defecto hardware del módulo de inducción | Dispositivo hardware defectuoso detectado por el sistema de auto-diagnóstico del módulo | Cambiar el módulo |
| E/C | Fallo de configuración | 2 placas de cocción están dedicadas al mismo elemento de la UI | 1. Borrar la configuración manual actual con el menú de servicio |
| E/H | Valor de sensor fijo (función de test del sensor T en el inductor) | Cambio de temperatura no suficiente (10K) dentro de los 5 min. siguientes al encendido de la placa | El sistema tiene que enfriarse |
| No hay funcionamiento ni visualización en el display | Sobretensión en el suministro de potencia en conmutación (no hay funcionalidad) | Conexión 400V | Desconectar y corregir la conexión de la línea de potencia |
| E | Una "E" parpadeando en cada placa de cocción indica todas las configuraciones. | El usuario está en el menú de servicio, no se trata de un error | Configuración manual |
| E/2 (Código de error diferente en algunas UI) | Límites de temperatura rebasados | 1. La temperatura del recipiente o del vidrio es demasiado alta 2. NTC - temperatura de la electrónica demasiado alta | El sistema tiene que enfriarse |
| E/3 | Cacerola inadaptada, por ej. pérdida de características magnéticas debido a la temperatura en la parte inferior | El recipiente crea en el módulo un punto operativo inadecuado que puede destruir los dispositivos, por ej. IGBT. | 1. El error se borra automáticamente después de 8s y se puede utilizar nuevamente la placa de cocción. En caso de nuevos errores, habrá que cambiar el recipiente. 2. Cambiar el módulo si el error aparece sin ningún recipiente en la placa de cocción |

| Código de error | Descripción | Causas posibles | Resolución del error |
|-----------------|--|--|---|
| E/4 | Módulo de inducción no configurado (todos los módulos de inducción responden a UI, pero ningún elemento corresponde a la placa de cocción afectada). | Módulo de inducción no configurado | <ol style="list-style-type: none"> 1. Borrar la configuración de la placa y activar la configuración manual 2. Iniciar el menú de servicio UI para configurar el módulo de inducción 3. Si los puntos indicados no tienen efecto, reemplazar el módulo |
| E/5 | No hay comunicación entre UI y el módulo de inducción | No hay alimentación eléctrica en el módulo de inducción Cableado defectuoso o inexistente | Comprobar las conexiones de potencia y de línea; si están bien, cambiar el módulo |
| E/6 | Perturbación de la alimentación principal | 1. Fallo en la detección de frecuencia de la alimentación principal | Comprobar la tensión y la frecuencia de la alimentación principal de potencia |

Prezado Cliente,

Agradecemos e congratulamo-nos pela sua escolha. Este novo produto, cuidadosamente projectado e fabricado com materiais de primeiríssima qualidade, foi meticulosamente testado para poder satisfazer todas as suas exigências para uma perfeita cozedura. Portanto, pedimos-lhe que leia e respeite as fáceis instruções que lhe permitirão alcançar excelentes resultados desde a primeira utilização. Com este moderno aparelho enviamos também as nossas felicitações.

O FABRICANTE

I Italiano

GB English

FR Français

DE Deutsch

ES Español

PT Português

PT

Sumário

Instruções para o utilizador 66

Instruções para o instalador 70

ESTE PRODUTO FOI CONCEBIDO PARA UM USO DE TIPO DOMESTICO. O FABRICANTE DECLINA QUALQUER RESPONSABILIDADE EM CASO DE EVENTUAIS DANOS CAUSADOS A PESSOAS OU COISAS DERIVANTES DE UMA INSTALAÇÃO INCORRECTA OU DE USO INADEQUADO, ERRADO OU ABSURDO. O APARELHO NÃO DEVE SER USADO POR PESSOAS (INCLUSIVE CRIANÇAS) COM CAPACIDADES FÍSICAS, SENSORIAIS E MENTAIS REDUZIDAS, OU SEM EXPERIÊNCIA E CONHECIMENTOS

NECESSÁRIOS, A NÃO SER QUE SEJAM SUPERVISIONADAS OU INSTRUÍDAS PARA O USO DO APARELHO, POR PESSOAS RESPONSÁVEIS PELO DISPOSITIVO DE SEGURANÇA DAS MESMAS. AS CRIANÇAS DEVEM SER CONTROLADAS PARA SE TER CERTEZA DE QUE NÃO BRINQUEM COM O APARELHO.

Istruzioni per l'utente

Princípio de funcionamento

Está baseado nas propriedades electromagnéticas da maioria dos recipientes para a cozedura. O circuito electrónico controla o funcionamento da bobina (indutor) que cria um campo magnético. O calor é transmitido ao alimento pelo próprio recipiente.

A cozedura realiza-se como abaixo descrito:

- mínima dispersão (alto rendimento);
- a extracção do tacho (basta só a elevação) provoca automaticamente a paragem do sistema;
- o sistema electrónico permite a máxima flexibilidade e precisão de regulação.

Instalação

Todas as operações relativas à instalação (ligação eléctrica) devem ser realizadas por pessoal qualificado segundo as normas em vigor.

Para as instruções específicas ver a parte reservada ao instalador.


Importante

Este aparelho não é indicado para ser utilizado por pessoas (inclusive crianças) com capacidades mentais e físicas reduzidas ou com falta de experiência e conhecimento, sem terem recebido antes instruções adequadas para o uso fornecidas por pessoas responsáveis pela sua segurança.

As crianças devem ser controladas para que não brinquem com o aparelho.

Utilização

Em primeiro lugar posicionar o tacho na zona de cozedura pré-escolhida.

A falta do tacho display  não permite a

ignição do sistema.

Níveis de cozedura e de potência

Os níveis de cozedura e de potência das zonas de cozedura visualizam-se através de um display com 7 segmentos. Segundo o standard visualizam-se os níveis de potência de "1" a "9".

Indicador de calor residual

Serve para indicar ao utilizador que o vidro está com uma temperatura perigosa, em caso de contacto com toda a área em cima da zona de cozedura. A temperatura é determinada seguindo um modelo matemático e, um eventual calor residual, será indicado com um "H" pelo respectivo display de sete segmentos.

O aquecimento e o arrefecimento são calculados em relação: - ao nível de potência seleccionado (da "0" a "9"); - ao período de activação dos relés após ter desactivado a zona de cozedura.

O respectivo display mostra "H" até a temperatura da zona não descer abaixo do nível crítico (< 60 °C), conforme o modelo matemático.

Ativação/Desativação da placa

A eletrónica é acionada rodando o botão. Será indicado por um breve bipé. Um ecrã na zona frontal do vidro exibirá o valor programado da placa (valor de 0-9, de acordo com a rotação do botão); ao invés desta visualização, pode ser mostrado um sinal de ausência de panela "u", de calor residual "H" ou de erro.

Se dentro de 10 minutos após a rotação do botão não for posicionada sobre a placa uma panela adequada, a placa passa

para a modalidade de espera, com ecrã apagado, e emite um breve bipe. Nesta modalidade, para poder utilizar a placa é preciso posicionar o botão novamente na posição 0. Durante esta fase de rotação o ecrã exibe o sinal “-”.

Ativação de uma zona de cozedura

Posicionar uma panela e rodar o botão para uma posição de funcionamento entre o mínimo e o máximo (um ecrã mostrará o valor programado).

Desativação de uma zona de cozedura

Posicionar o botão em zero.

Bloqueio dos comandos (segurança das crianças)

Mod. CPH 402 ID X

A ativação é feita rodando simultaneamente os 2 botões para a posição “A” durante alguns segundos até que apareçam as letras “L” (Lock); então, repor os botões na posição “zero”.

Durante 10 segundos serão exibidas as letras “L” em ambos os ecrãs; depois disso, os ecrãs apagar-se-ão.

Se tentar acionar um botão com a função segurança das crianças ligada, os ecrãs exibirão as letras “L”.

Desbloqueio/desativação da segurança das crianças

Mod. CPH 402 ID X

Para desativar a função, rodar simultaneamente os 2 botões para a posição

“A”. As letras “L” serão exibidas durante alguns segundos e depois desaparecerão. A função foi desativada e pode-se repor os botões na posição “zero”.

Booster e gestão da potência (Fig. 13)

Estes modelos dispõem de uma função Booster. O gerador, com Booster ativado, coloca à disposição da zona de cozedura uma potência significativamente superior à potência nominal. O Booster permite aquecer rapidamente os alimentos e poupar tempo. A função Booster pode ser ativada no seguinte modo:

- A zona de cozedura deve estar no nível máximo possível; - Rodando o botão durante 1 segundo para “P” (posição não permanente Power Booster) ativa-se função Booster. Na indicação da zona de cozedura é exibido “P” de forma fixa.

O aumento da potência é diferente conforme a dimensão da zona de cozedura:

- 1) Para zona de cozedura de $\varnothing 160$, a potência passa do nível 9 de 1200 W ao nível Booster 1400 W, sem limite de tempo.
- 2) Para zona de cozedura de $\varnothing 180$, a potência passa do nível 9 de 1400 W ao nível Booster 2000 W com duração de 5 minutos.
- 3) Para zona de cozedura de $\varnothing 250$, a potência passa do nível 9 de 2300 W ao nível Booster 3000 W com duração de 5 minutos.

Por motivos de segurança, a função Booster nas zonas de cozedura $\varnothing 180$ e $\varnothing 250$ pode ser ativada somente durante um período limitado. Se durante o tempo Booster a panela for removida da zona de cozedura, a função Booster permanece ativada e o tempo Booster não é desativado.

Com o Booster ativado, a rotação do botão no sentido anti-horário para o mínimo desativa a função Booster.

Aquecimento automático (ou função “heat-up”)

Esta função facilita a cozedura. Não é necessário estar presente permanentemente durante a cozedura, a placa aquece-se automaticamente com Potência Total e retorna, depois, ao nível de potência selecionado após um determinado intervalo de tempo (ver tabela 1).

Ativar o aquecimento automático (Fig. 13)

1. Rodar o botão para a posição não permanente “A” durante 1 segundo.
2. Um breve bipe confirmará a ativação da função.
3. Rodar o botão para uma posição entre 1 e 9 para continuar a cozedura, por ex. nível 3. O ecrã exibirá alternadamente “A” e “3” durante a função “aquecimento automático”.

Durante o aquecimento automático pode-se aumentar a potência rodando o botão no sentido do nível máximo, por exemplo deslocando-o para o nível 4. Então, o ecrã exibirá alternadamente “A” e “4” e irá calcular novamente o tempo residual até o fim do funcionamento com o nível máximo. Durante o aquecimento automático, se diminuir a potência rodando o botão no sentido do nível mínimo a função é desativada e o “A” desaparece.

Exemplo: Rodar para “A”, aguardar o bipe e rodar o botão, por exemplo, até o nível 3. Com estas configurações, a placa é aquecida durante 4.8 min. ao nível 9 (o ecrã alterna “A” e “3”) e depois retorna ao nível

de prosseguimento da cozedura 3.

Tab. 1

| Nível de potência | Função Aquecimento Automático (Tempo em minutos) |
|-------------------|--|
| 1 | 1 |
| 2 | 3 |
| 3 | 4.8 |
| 4 | 6.5 |
| 5 | 8.5 |
| 6 | 2.5 |
| 7 | 3.5 |
| 8 | 4.5 |
| 9 | — |

Precauções

- Ao se verificar, mesmo se uma mínima fractura da superfície vitrocerâmica, desligar imediatamente a alimentação eléctrica.
- Durante o funcionamento afastar materiais magnetizáveis tal como cartas de crédito, disquetes, calculadoras, etc...
- Nunca usar folhas de papel alumínio ou apoiar produtos embrulhados com alumínio directamente no plano.
- Objectos metálicos tais como facas, garfos, colheres e tampas não devem ser colocados na superfície do plano para evitar que se aqueçam.
- Na cozedura com recipientes com fundo anti-aderente, sem uso de tempero, limitar o eventual tempo de pré-aquecimento para um ou dois minutos.
- A cozedura de alimentos, com tendência de grudar no fundo, deve começar com potência mínima para depois aumentar misturando amiúde.
- Após o uso desligar com dispositivo apropriado (diminuição até “0”) e não confiar no detector de tachos.

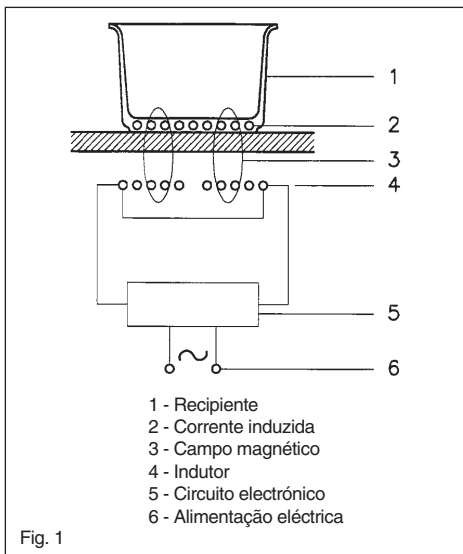


Fig. 1

Tachos (Fig. 6)

- Se um ímã, aproximado no fundo de um recipiente, permanecer atraído este pode já ser um tacho indicado para a cozedura por indução;
- preferir tachos declarados também para cozedura por indução;
- tachos com fundo chato e espesso;
- um tacho com 20 cm de diâmetro permite aproveitar a máxima potência;
- um tacho menor reduz a potência mas não causa dispersão de energia. Per il modello CPH 401 ID X la pentola deve avere un fondo almeno $\varnothing 180$ mm, mentre per il modello CPH 402 ID X la pentola deve avere un fondo almeno $\varnothing 110$ mm.
- recipientes inox com fundo multicamada ou inox ferrítico se especificado no fundo que é para indução;
- recipientes em gusa, melhor se for com fundo esmaltado, para evitar arranhões no plano vitrocerâmico;

- não são aconselhados e não convém usar recipientes de vidro, cerâmica, terracota, recipientes de alumínio, cobre ou inox não magnético (austenítico).
 O tacho a ser utilizado para o modelo “wok indução” deve ser hemisférico ver fig. 6a.

Manutenção (Fig. 7)

Traços de papel alumínio, resíduos de alimento, espirros de gordura, açúcar ou alimentos fortemente sacaríferos devem ser imediatamente removidos do plano de cozedura com um raspador, para evitar possíveis danos na superfície do plano. Sucessivamente limpar com SIDOL ou STANFIX e papel de cozinha, depois enxaguar com água e enxugar com um trapo limpo. Em nenhum caso usar esponjas ou panos de limpeza abrasivos; evitar também o uso de detergentes químicos agressivos tais como SPRAY PARA FORNOS ou REMOVEDOR DE MANCHAS.

PT

NÃO UTILIZAR LIMPADORES A VAPORE

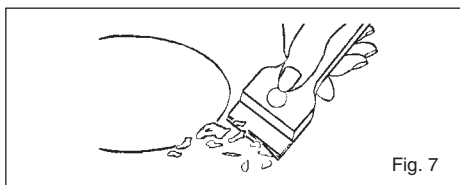
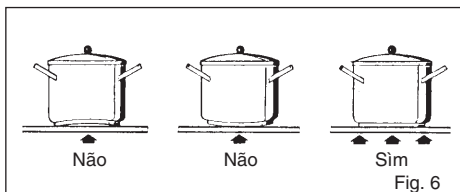


Fig. 7

Instruções para o instalador

Instalação

As presentes instruções dirigem-se ao instalador qualificado como guia para a instalação, regulação e manutenção, segundo as leis e as normativas em vigor. As intervenções devem sempre ser efectuadas com a aparelhagem desligada electricamente.

Posicionamento (Fig. 8-9-10-11)

O aparelho está previsto para ser encaixado num plano como ilustrado na respectiva figura. Predispor ao longo de todo o perímetro do plano o selante que vem fornecido. É desaconselhável a instalação em cima de um forno, em caso contrário, controlar que:

- o forno esteja equipado com um sistema de arrefecimento eficaz;
- que não aconteça, em nenhum caso, passagem de ar quente do forno para o plano;
- predispor passagens de ar como indicado na figura.

PT

Ligação eléctrica (Fig. 12)

Antes de efectuar a ligação eléctrica controlar que:

- as características da instalação satisfaçam as indicações da placa de matrícula aplicada no fundo do plano;
- que a instalação esteja equipada com uma eficaz ligação à terra, segundo as normas e as disposições de lei em vigor.

A ligação à terra é obrigatória nos termos de lei. No caso em que a aparelhagem não estiver equipada com cabo e/ou com relativa ficha, utilizar material adequado para a absorção indicado na placa de matrícula e para a temperatura de trabalho. O cabo, em nenhum ponto, deverá alcançar uma temperatura superior a 50°C em relação

à temperatura ambiente. Para a ligação directa na rede é necessário interpor um interruptor omnipolar dimensionado para a carga indicada na plaqueta, que garanta a desconexão da rede com uma distância de abertura dos contactos que permita a desconexão completa nas condições da categoria de sobretensão III, conforme as regras de instalação (o cabo de terra amarelo/verde não deve ser interrompido). A tomada ou interruptor omnipolar devem ser facilmente alcançáveis com a aparelhagem instalada.

N.B.:

- O fabricante declina qualquer responsabilidade se, o que acima dito e as usuais normas de segurança contra acidentes, não forem respeitadas.

Se o cabo de alimentação estiver danificado, este deve ser substituído pelo fabricante ou pelo seu serviço de assistência técnica ou, todavia, por uma pessoa com qualificação equivalente, de modo a prevenir qualquer risco.

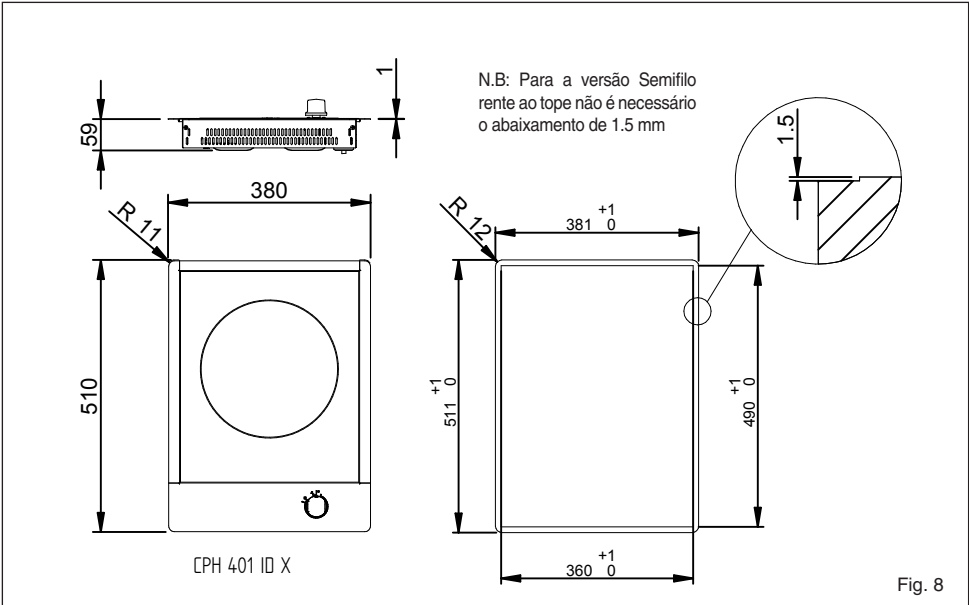


Fig. 8

PT

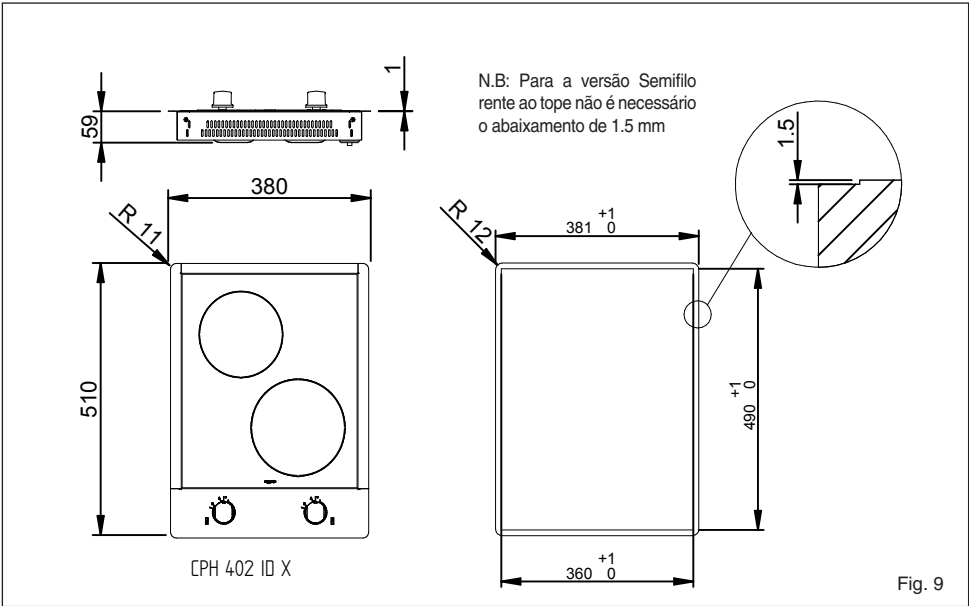
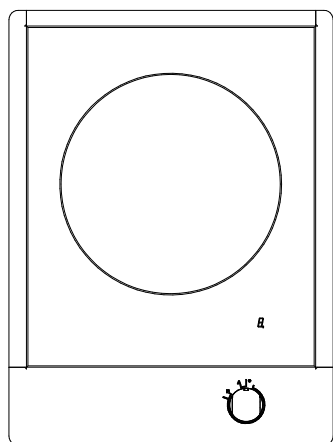
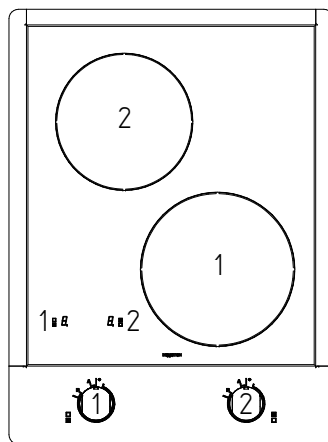


Fig. 9



CPH 401 ID X

2300 W (3000 W com BOOSTER)



CPH 402 ID X

2700 W (3400 W com BOOSTER)

PT

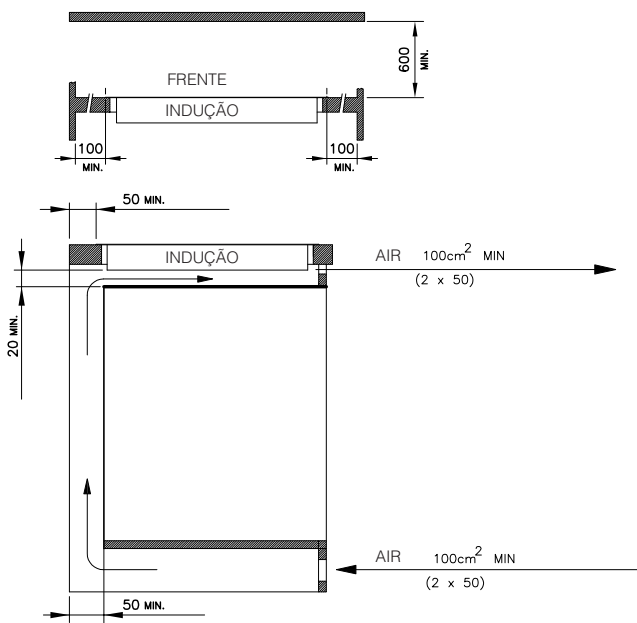


Fig. 10

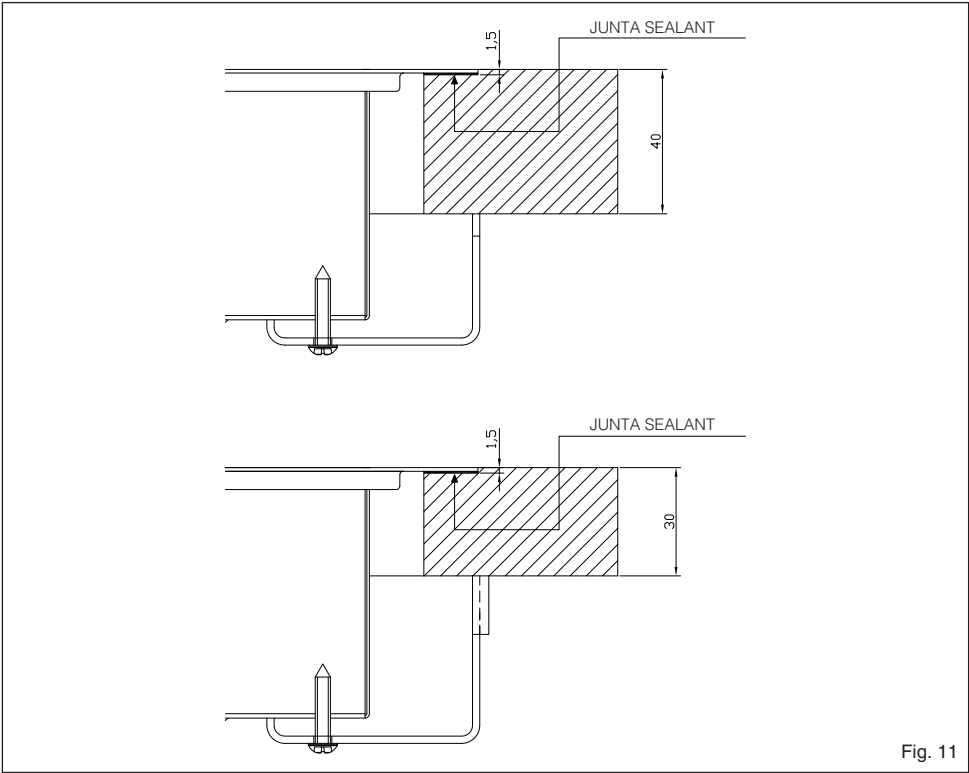


Fig. 11

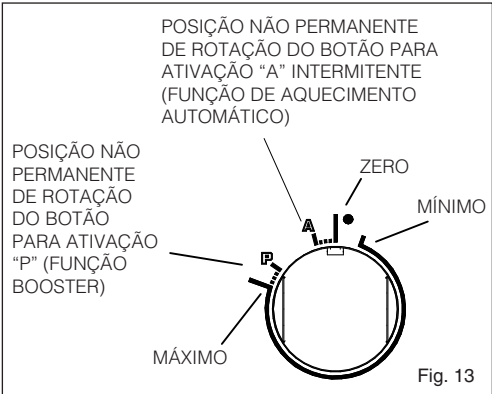


Fig. 13

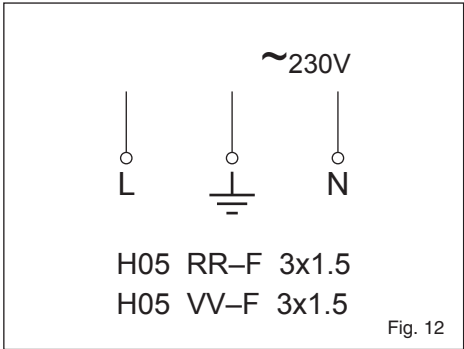



Fig. 12

Visualização dos erros e como resolvê-los

O erro de sobretensão é indicado pela exibição da letra “U” no ecrã traseiro esquerdo e “4” no ecrã traseiro direito. Para Erros TC, o ecrã traseiro esquerdo exibirá “E” e o ecrã traseiro direito “R”. O número de Erro correspondente será exibido com “0” ou o número específico no ecrã dianteiro esquerdo e “0” ou o número

específico no ecrã dianteiro direito. Se um dos ecrãs traseiros ou dianteiros não estiver disponível, o símbolo em falta será exibido de forma alternada com o símbolo original no ecrã remanescente. Se um erro refere-se apenas a uma zona de cozedura, a mensagem de erro será exibida no respetivo ecrã. Neste caso, o ecrã em questão também exibirá o número do erro alternado com a letra do erro.

PT

| Código de erro | Descrição | Possíveis causas | Resolução |
|---|--|---|---|
|  | Erro do botão | Uso permanente do botão (> 30 s) | Soltar o botão |
| Er20 | Erro de Intermitência | Falha µC | Trocar a unidade de visualização |
| Er31 | Dados de configuração errados | A indução deve ser configurada corretamente | Configurar novamente usando o menu de serviço |
| Er47 | Erro de comunicação LIN entre a unidade de visualização e a indução | Comunicação LIN ausente ou interrompida | Controlar o cabo de conexão entre a unidade de visualização e a indução |
| C | A zona de cozedura pode ser configurada se é exibido um “C” fixo. | Não é um erro, o utilizador encontra-se no menu de serviço. | Deve ser posicionada uma panela adequada na zona de cozedura em questão. |
| C/- | A zona de cozedura será configurada se é exibido um “C” fixo. Em caso de configuração bem-sucedida, o respetivo ecrã exibirá “-”. Se não for exibido “-”, verificar as possíveis causas de E/5. | Não é um erro, o utilizador encontra-se no menu de serviço. | Aguardar até que o símbolo “-” apareça ou interromper a configuração pressionando a tecla de seleção. A letra “C” para de piscar. |
| | | 2. Sobretensão. | Trocar o módulo. |
| E/7 | Nenhuma falha atribuída. | | Trocar o módulo ou a Interface do Utilizador. |

| Código de erro | Descrição | Possíveis causas | Resolução |
|--|---|--|--|
| E/8 | Falha do ventilador. | Falha do ventilador ou da eletrónica de controlo. | Trocar o módulo. |
| E/9 | Falha do sensor T no indutor. | Sinal do sensor fora do intervalo válido; falha do sensor ou da eletrónica. | Trocar o módulo. |
| E/A | Falha hardware do módulo de indução. | Detetada avaria do dispositivo hardware mediante o autoteste do módulo. | Trocar o módulo. |
| E/C | Falha de configuração. | 2 zonas de cozedura dedicadas ao mesmo elemento da UI. | 1. Cancelar a configuração manual atual mediante o menu de serviço. |
| E/H | Valor do sensor fixo (função de teste do sensor T do indutor). | Alteração da temperatura não suficiente (10K) dentro de 5 min. após a ativação da placa. | O sistema deve arrefecer-se. |
| Nenhum funcionamento ou visualização | Sobretensão no interruptor de modo de alimentação (nenhum funcionamento). | Conexão 400V. | Desconectar e corrigir a conexão com a linha de alimentação. |
| E | A letra “E” intermitente em cada zona de cozedura indica que todas as configurações serão realizadas. | Não é um erro, o utilizador encontra-se no menu de serviço. | Configuração manual. |
| E/2 (código de erro diferente para algumas UI) | Limites de temperatura superados. | 1. Temperatura da panela ou do vidro excessiva 2. NTC – temperatura eletrónica demasiado alta. | O sistema deve arrefecer-se. |
| E/3 | Panela inadequada, por exemplo perda das características magnéticas devido à temperatura na base. | A panela cria um ponto de operação impróprio no módulo que pode danificar os dispositivos, por exemplo IGBT. | 1. o erro é cancelado automaticamente depois de 8 s e a zona de cozedura pode ser utilizada novamente. Em caso de erros adicionais, a panela deve ser trocada. 2. o módulo deve ser trocado se o erro surgir sem que haja uma panela na zona de cozedura. |

| Código de erro | Descrição | Possíveis causas | Resolução |
|----------------|---|--|--|
| E/4 | Módulo de indução não configurado (todos os módulos de indução respondem à UI, mas nenhum elemento corresponde à zona de cozedura efetiva). | O módulo de indução não foi configurado. | <ol style="list-style-type: none"> 1. Cancelar a configuração da placa e ativar a configuração manual. 2. Iniciar o menu de serviço UI para configurar o módulo de indução. 3. Se os pontos acima não forem bem-sucedidos, trocar o módulo. |
| E/5 | Nenhuma comunicação entre UI e módulo de indução. | Nenhuma alimentação ao módulo de indução, cablagem malfeita ou avariada. | Controlar as conexões de alimentação e LIN. Se estiverem corretas, trocar o módulo. |
| E/6 | Distúrbio da alimentação principal. | 1. Falha na deteção da frequência da alimentação principal. | Controlar se a tensão e a frequência da alimentação principal estão corretas. |

note

Lined area for taking notes, consisting of multiple horizontal lines.



FULGOR MILANO®

Meneghetti S.p.a. Via Borgo Lunardon, 8 • 36027 Rosà (Vicenza) - Italy
<http://www.fulgor-milano.com> • e-mail: info@fulgor-milano.com