

FULGOR

MILANO



CH 302 ID TC
CH 302 ID TC

Caro Cliente,

sentitamente La ringraziamo e ci congratuliamo per la scelta da Lei fatta.

Questo nuovo prodotto, accuratamente progettato e costruito con materiali di primissima qualità, è stato accuratamente collaudato per poter soddisfare tutte le Sue esigenze di una perfetta cottura.

La preghiamo pertanto di leggere e rispettare le facili istruzioni che Le permetteranno di raggiungere eccellenti risultati sin dalla prima utilizzazione. Con questo moderno apparecchio Le formuliamo i nostri più vivi auguri.

IL COSTRUTTORE

I Italiano

GB English

FR Français

DE Deutsch

ES Español

PT Português

Sommario

Istruzioni per l'utente 4

Istruzioni per l'installatore 9

QUESTO PRODOTTO È STATO CONCEPITO PER UN IMPIEGO DI TIPO DOMESTICO.

IL COSTRUTTORE DECLINA OGNI RESPONSABILITÀ NEL CASO DI EVENTUALI DANNI A COSE O PERSONE DERIVANTI DA UNA NON CORRETTA INSTALLAZIONE O DA USO IMPROPRIO, ERRONEO OD ASSURDO. L'APPARECCHIO NON DEVE ESSERE USATO DA PERSONE (COMPRESI BAMBINI) CON RIDOTTE CAPACITÀ FISICHE, SENSORIALI O MENTALI, O DA PERSONE

CHE MANCANO DELL'ESPERIENZA E DELLE CONOSCENZE NECESSARIE SE NON SOTTO LA SUPERVISIONE O DIETRO ISTRUZIONI SULL'USO DELL'APPARECCHIO DA PARTE DI UNA PERSONA RESPONSABILE PER LA LORO SICUREZZA.

I BAMBINI DEVONO ESSERE CONTROLLATI PER ASSICURARSI CHE NON GIOCHINO CON L'APPARECCHIO.

Istruzioni per l'utente

Principio di funzionamento

E' basato sulle proprietà elettromagnetiche della maggior parte dei recipienti per la cottura.

Il circuito elettronico governa il funzionamento della bobina (induttore) creando un campo magnetico.

Il calore è trasmesso dallo stesso recipiente al cibo.

La cottura avviene come sotto descritto:

- minima dispersione (alto rendimento);
- il ritiro della pentola (basta il solo sollevamento) provoca automaticamente l'arresto del sistema;
- il sistema elettronico permette la massima flessibilità e finezza di regolazione.

Installazione

Tutte le operazioni relative all'installazione (allacciamento elettrico) devono essere eseguite da personale qualificato secondo le norme vigenti.

Per le istruzioni specifiche vedi parte riservata all'installatore.


Importante

Questo apparecchio non è adatto per essere utilizzato da persone (bambini incusi) con ridotte capacità mentali e fisiche o con mancanza di esperienza e conoscenza se preventivamente non abbiano ricevuto adeguate istruzioni per l'uso da persone responsabili per la loro sicurezza.

I bambini devono essere controllati per assicurarsi che non giochino con l'apparecchio.

Utilizzazione

Per prima cosa posizionare la pentola nella zona di cottura prescelta.

Una pentola non adeguata al funzionamento dell'induzione, o la mancanza della pentola non consente l'avvio del sistema e fa comparire nei display il seguente simbolo .

Accensione/ spegnimento del Touch Control (Fig. 3)

I L'elettronica Touch Control viene attivata azionando il tasto ON/OFF e commuta dalla modalità OFF alla modalità di attesa. A tale scopo occorre azionare il tasto ON/OFF come tasto unico e per la durata di 1 s. Si sentirà un breve bip. Nella modalità di attesa sul display della zona di cottura viene visualizzato staticamente "0".

Eventualmente questa visualizzazione può andare in secondo piano a causa di una segnalazione di calore residuo oppure di errore.

Se entro il tempo della modalità di attesa (10 s) viene attivata una zona di cottura, il controllo commuta nella modalità attiva.

Se entro 10 s non viene effettuata nessuna introduzione, il controllo commuta automaticamente con un breve bip nella modalità OFF.

Nella modalità attivo o nella modalità di attesa, l'elettronica può venire commutata in ogni momento nella modalità OFF azionando il tasto ON/OFF. La funzione di spegnimento ha sempre priorità durante il funzionamento; vale a dire che il controllo si spegne, anche attivando più tasti contemporaneamente.

Accensione di una zona di cottura

Nella modalità di attesa o in quella attiva, una zona di cottura può essere selezionata premendo i tasti 3A o 3B (selezione zona cottura). Una volta seleziona la zona cottura, si può procedere atoccare il tasto "+" per passare dal livello "0" ad "1" "2" ecc...se invece si inizia premendo il tasto "-" il livello di cottura passa al livello "9". Attivando entrambe le zone cottura, si noterà che l'ultima selezionata avrà un display punto di cottura (7) più luminoso.

Spegnimento di una zona di cottura

- Azionando contemporaneamente il pulsante di selezione zona cottura (3A oppure il 3B) e il tasto "-".
- Selezionando il livello di cottura "0" della zona di cottura desiderata con il tasto "-".

Se si spegne l'ultima zona di cottura, il controllo commuta nella modalità OFF dopo 10 s se non ci sono altre attivazioni. Tutte le zone di cottura vengono spente con effetto immediato azionando il tasto ON/OFF.

Livelli di cottura e di potenza

I livelli di cottura e di potenza delle zone di cottura vengono visualizzati tramite un display a 7 segmenti assegnato. La potenza dei punti di cottura può essere regolata in 9 livelli e viene visualizzata dai numeri da "1" a "9" inoltre la visualizzazione della "P" riguarda l'attivazione della funzione Booster.

Indicatore di calore residuo

Serve a indicare all'utente che il vetro è ad una temperatura pericolosa in caso di contatto con tutta l'area sovrastante la zona cottura. La temperatura viene determinata seguendo un modello matematico e un eventuale calore residuo viene indicato con una "H" dal corrispondente display a sette segmenti.

Il riscaldamento e il raffreddamento sono calcolati in relazione a:

- Il livello di potenza selezionato (da "0" a "9");
- Il periodo di attivazione dei relè dopo aver spento la zona cottura.

Il corrispondente display mostra "H" fino a che la temperatura della zona non scende al di sotto del livello critico (< 60 °C) secondo il modello matematico.

Funzione Timer



La funzione Timer può venire utilizzata come timer per la zona di cottura o come sveglia in dipendente. I due display a 7 segmenti (6) servono per la visualizzazione del tempo rimanente in minuti, fino a quando non viene fatto scattare l'allarme del timer.

Selezione timer

L'azionamento contemporaneo del "+" e del "-" serve per la selezione della funzione timer.

Esistono due modalità diverse per il timer:

- Timer per il punto di cottura (il timer viene assegnato ad un punto di cottura). Al decorrere del tempo impostato, segue una segnalazione acustica ed ottica e il relativo punto di cottura verrà spento.
- Allarme indipendente (il timer funziona senza dipendere dal punto di cottura)
- Se è stato programmato un timer allarme indipendente si accenderanno semplicemente i display (6), se invece si è programmato un timer associato ad una zona di cottura il led "8A" o "8B" sarà acceso.

Al decorrere del tempo impostato, segue anche in questa modalità una segnalazione acustica ed ottica, ma i punti di cottura non vengono disattivati.

Selezione di un timer

Azionando contemporaneamente il tasto più e meno a controllo attivato, si seleziona un timer.

Se precedentemente è stato selezionato un punto di cottura, il timer del punto di cottura di tale punto di cottura s'illuminerà.

In più ciò verrà segnalato dal punto decimale lampeggiante sul display (led timer 8A-8B) del punto di cottura.

Nel caso in cui nessun punto di cottura fosse stato precedentemente selezionato, verrà selezionato il timer per la cottura.

In tal caso tutti i punti decimali risulteranno spenti (8A-8B).

Se diversi timer sono attivi, è possibile selezionare il timer desiderato azionando più volte il tasto più e meno.

I timer dei punti di cottura attivi verranno visualizzati in senso orario.

L'ultimo timer di punto di cottura, il timer per la cottura verrà selezionato e dopodiché di nuovo il primo timer per il punto di cottura. Il tempo di selezione è di 10s.

Questo tempo viene impostato ex novo ad ogni modifica del valore del timer mediante il tasto più o meno.

Al decorrere di tale tempo verrà visualizzato il timer con minor tempo impostato.

È possibile terminare prima la selezione, selezionando un punto di cottura.

Impostazione del valore di timer

Al momento in cui un timer è stato selezionato, è possibile modificare il valore del timer mediante i tasti più o meno.

Nel caso in cui non è stato impostato un valore di timer, azionando il tasto meno verrà impostato un valore preferenziale di 30 minuti, il quale potrà venire successivamente modificato.

Azionando per più tempo il tasto più o meno, il valore d'impostazione cambierà più velocemente. Al valore d'impostazione di 99 o 01 il repeat automatico si fermerà automaticamente.

In caso di impostazione di un timer di punto di cottura, ciò verrà segnalato sul relativo led timer (8A-8B) del punto di cottura anche al termine della selezione mediante un punto decimale statico o lampeggiante (statico se il timer è impostato ma non è visualizzato perché ci sono altri timer con tempo inferiore) (lampeggiante se il timer è impostato e viene visualizzato perché è il timer che ha il tempo inferiore). Nel caso di impostazione di un timer generico di cottura.

Spegnimento preventivo del timer:

È possibile disattivare il timer, impostando il valore del timer su 00. In caso di timer per punto di cottura, il punto di cottura corrispondente rimarrà acceso. Scadere del tempo impostato sul timer: non appena un timer è stato impostato, il conteggio del tempo parte.

Se il valore viene cambiato mediante i tasti più o meno, il timer ricomincia con il minuto pieno, e i secondi eventualmente decorsi verranno annullati.

Segnalazione di un timer con tempo impostato scaduto

Se il valore del timer ha raggiunto lo 00, ciò verrà segnalato con un segnale acustico ed un simbolo ottico. Se un timer di un punto di cottura ha raggiunto il valore impostato, il punto di cottura corrispondente verrà disattivato.

I punti di cottura od i timer eventualmente selezionati verranno deselezionati. Il valore del timer (00) viene nuovamente visualizzato in automatico e lampeggia. Se si tratta di un timer di un punto di cottura, anche il punto decimale corrispondente verrà rappresentato lampeggiante. La segnalazione è delimitata ad una durata di 2 min, a meno che essa non venga interrotta preventivamente mediante azionamento di un tasto qualsiasi.

In seguito alla segnalazione tutti i display di punti di cottura attivi saranno di nuovo visibili.

Key Lock (sicurezza bambini) BASIC

Bloccaggio/attivazione Key Lock



L'azionamento del tasto Key-Lock nella modalità di attesa o attiva, comporta il bloccaggio della tastiera; il simbolo stilizzato di una chiave si accende. Il controllo continua a lavorare nella modalità precedentemente impostata, ma non può più essere comandato da altri tasti, tranne che dal tasto Key-Lock o dal tasto ON/OFF. Lo spegnimento con il tasto ON/OFF è possibile anche in stato di bloccaggio.

Il led corrispondente del tasto key lock si spegne quando si disattiva il touch e la funzione Key-Lock.

Il led è nuovamente attivo in caso di riaccensione (entro 10 s) fino a quando verrà disattivata azionando nuovamente il tasto Key-Lock. L'attivazione/disattivazione della funzione Key-Lock nella modalità di OFF non è possibile.

Sbloccaggio/disattivazione Key Lock - BASIC

Il nuovo azionamento del tasto Key-Lock nella modalità di attesa o attiva comporta lo sbloccaggio della tastiera e lo spegnimento del simbolo stilizzato di una chiave.

Tutti i tasti sensore possono venire nuovamente azionati.

Blocco dei tasti (sicurezza per bambini) Sicurezza per bambini

Blocco dei tasti:

La sicurezza per bambini può essere attivata dopo aver acceso il Touch premendo simultaneamente il tasto di selezione della zona in basso a destra (3A) e il tasto MENO (5) e poi premendo di nuovo il tasto di selezione zona in basso a destra (3A).

Apparirà una "L" che sta per LOCKED (sicurezza per bambini per accensione involontaria). Se la zona di cottura "scotta" la "L" e "H" saranno visualizzate alternativamente. Lo svolgimento di questa operazione deve avvenire entro 10 secondi, nessun altro tasto oltre a quelli descritti sopra, deve essere attivato.

In caso contrario la sequenza verrà interrotta e il piano cottura non sarà bloccato. Il controllo elettronico rimane bloccato finché non viene sbloccato dall'utente, anche se nel frattempo è stato spento e riacceso.

Anche un reset del touch (dopo una caduta di tensione) non rimuove il blocco tasti.

Sblocco parziale dei tasti per cucinare: (sicurezza per bambini)

Per sbloccare il touch attivare contemporaneamente il tasto di selezione zona cottura in basso a destra (3A) e il tasto MENO (5). La "L" (LOCKED/bloccato) sul display scompare e tutte le zone cotture mostrano "0" con un punto lampeggiante.

Se una zona cottura dovesse "scottare", viene visualizzata la "H" anziché "0". Dopo aver spento il touch, la sicurezza per bambini è di nuovo attiva.

Eliminazione definitiva del blocco tasti: (sicurezza per bambini)

Dopo aver acceso il touch la sicurezza per bambini può essere disattivata. È necessario attivare contemporaneamente il tasto di selezione zona cottura in basso a destra (3A) e il tasto MENO (5) e poi attivare il tasto MENO (5) da solo.

Se vengono eseguiti tutti i passaggi nell'ordine giusto entro 10 secondi il blocco dei tasti viene cancellato e il touch sarà spento. In caso contrario la sequenza verrà considerato incompleto, il touch rimarrà bloccato e si spegnerà dopo 20 secondi.

Accendendo di nuovo il touch con il tasto ON/OFF tutti i display mostreranno "0", i punti decimali lampeggeranno e il touch sarà pronto per la cottura. Se una zona cottura "scotta", sarà mostrata "H" invece che "0".

Booster e Gestione della potenza per l'induzione (Fig. 2-3)

La zona cottura B (comando 3B) dispone di una funzione Booster passando da 1400 a 2000 W (durante tale aumento di potenza la zona cottura A se accesa viene ridotta di potenza).

Il generatore, con Booster attivato, mette a disposizione della zona di cottura una potenza significativamente superiore alla potenza nominale. Il Booster permette un riscaldamento particolarmente rapido del cibo e permette quindi all'utente di risparmiare del tempo.

La funzione Booster può essere attivata nel seguente modo:

- La zona cottura deve trovarsi sul livello massimo possibile;
- Azionando ulteriormente il tasto "+", si attiva la funzione Booster. Sull'indicazione della zona di cottura viene visualizzato in modo statico una "P".

Per motivi di sicurezza, la funzione Booster per ogni zona di cottura può essere attivata solo per una durata limitata di 5 minuti. Se durante il tempo Booster la pentola viene tolta dalla zona di cottura, la funzione Booster rimane attivata e anche il tempo Booster non viene disattivato.

Con il Booster attivato, l'azionamento del tasto "-" comporta il disinserimento della funzione Booster.

L'azionamento del tasto "+" non comporta alcuna reazione.

Precauzioni

- Al verificarsi di una anche minima frattura della superficie vetroceramica disinserire immediatamente l'alimentazione elettrica.
- Durante il funzionamento allontanare materiale magnetizzabile come carte di credito, dischetti, calcolatrici, ecc.
- non usare mai fogli di carta alluminata o appoggiare prodotti avvolti da alluminio direttamente sul piano.
- Oggetti metallici quali coltelli, forchette, cucchiari e coperchi non devono essere posti sulla superficie del piano per evitare che si scaldino.
- Nella cottura con recipienti a fondo antiaderente, senza apporto di condimento, limitare l'eventuale tempo di preriscaldamento a uno o due minuti.
- La cottura di alimenti con la tendenza ad attaccare sul fondo iniziare a potenza minima per poi aumentare mescolando frequentemente.
- Dopo l'uso spegnere con l'apposito dispositivo (decremento sino a "0") e non fare affidamento sul rivelatore di pentole.

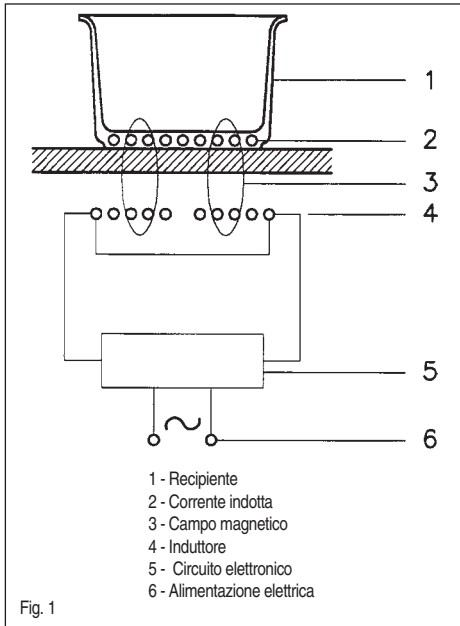
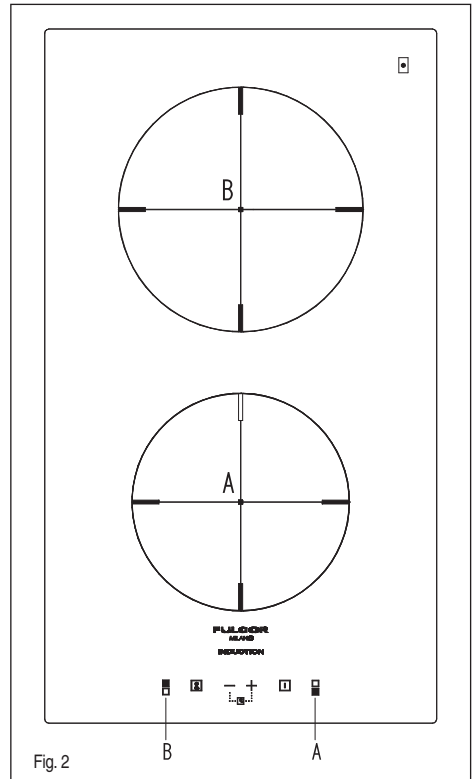
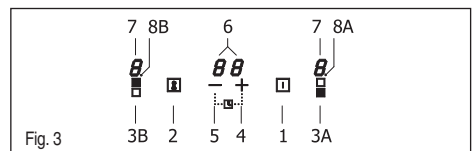


Fig. 1



- A. zona cottura \varnothing 160 1400W
B. zona cottura \varnothing 160 1400/2000W



1. Accensione/spengimento
2. Blocco tastiera (key lock)
3. Pulsante selezione zona cottura (A-B)
4. Incremento potenza
5. Decremento potenza
6. Timer
7. Display punto di cottura
8. Led timer (A-B)

Pentolame (Fig. 4)

- Se una calamita avvicinata al fondo di un recipiente rimane attratta questa può già essere una pentola adatta alla cottura ad induzione;
- preferire pentolame dichiarato anche per cottura ad induzione;
- pentolame a fondo piatto e spesso;
- una pentola di 20 cm di diametro permette di sfruttare la massima potenza;
- una pentola più piccola riduce la potenza ma non causerà dispersione d'energia. E' comunque sconsigliabile l'utilizzo di recipienti di diametro inferiore a 12 cm;
- recipienti inox con fondo multistrato o inox ferritico se precisato sul fondo: per induction;
- recipienti in ghisa meglio se con fondo smaltato per evitare graffiature al piano vetroceramico;
- sono sconsigliati e non convengono recipienti in vetro, ceramica, terra cotta e recipienti in alluminio, rame o inox non magnetico (austenitico).

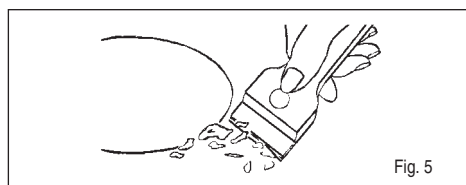
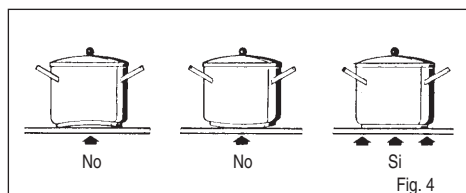
Manutenzione (Fig. 5)

Tracce di fogli di alluminio, residui di cibo spruzzi di grasso, zucchero o cibi fortemente saccariferi devono essere immediatamente rimossi dal piano di cottura con un raschietto per evitare possibili danni alla superficie del piano.

Successivamente pulire con SIDOL o STANFIX e carta da cucina, quindi risciacquare con acqua e asciugare con uno straccio pulito.

In nessun caso usare spugne o strofinacci abrasivi; evitare anche l'uso di detersivi chimici aggressivi come FORNOSPRAY o SMACCHIATORI.

NON UTILIZZARE PULITORI A VAPORE



Istruzioni per l'installatore

Installazione

Le presenti istruzioni sono rivolte all'installatore qualificato quale guida all'installazione, regolazione e manutenzione secondo le leggi e le normative in vigore. Gli interventi devono sempre essere effettuati ad apparecchiatura disinserita elettricamente.

Posizionamento (Fig. 6-7-8)

L'apparecchio è previsto per essere incassato in un piano come illustrato nell'apposita figura. Predisporre su tutto il perimetro del piano il sigillante a corredo. E' sconsigliabile l'installazione sopra un forno contrariamente accertarsi che:

- il forno sia munito di un efficace sistema di raffreddamento;
- che non avvenga in nessun caso passaggio di aria calda dal forno verso il piano;
- prevedere passaggi d'aria come indicato in figura.

Collegamento elettrico (Fig. 9)

Prima di effettuare l'allacciamento elettrico accertarsi che:

- le caratteristiche dell'impianto siano tali da soddisfare quanto indicato sulla targa matricola applicata sul fondo del piano;
- che l'impianto sia munito di un efficace collegamento di terra secondo le norme e le disposizioni di legge in vigore. La messa a terra è obbligatoria a termini di legge.

Nel caso in cui l'apparecchiatura non sia munita di cavo e/o di relativa

spina utilizzare materiale idoneo per l'assorbimento indicato in targa matricola e per la temperatura di lavoro. Il cavo in nessun punto dovrà raggiungere una temperatura superiore di 50°C a quella ambiente.

Per il collegamento diretto alla rete è necessario interporre un interruttore omipolare dimensionato per il carico di targa che assicuri la sconnessione della rete con una distanza di apertura dei contatti che consenta la disconnessione completa nelle condizioni della categoria di sovratensione III, conformemente alle regole di installazione (il cavo di terra giallo/verde non deve essere interrotto).

La presa o interruttore omipolare devono essere facilmente raggiungibili con l'apparecchiatura installata.

N.B.:

- Il costruttore declina ogni responsabilità nel caso che quanto sopra e le usuali norme antinfortunistiche non vengano rispettate.

Se il cavo di alimentazione è danneggiato, esso deve essere sostituito dal costruttore o dal suo servizio assistenza tecnica o comunque da una persona con qualifica similare, in modo da prevenire ogni rischio.

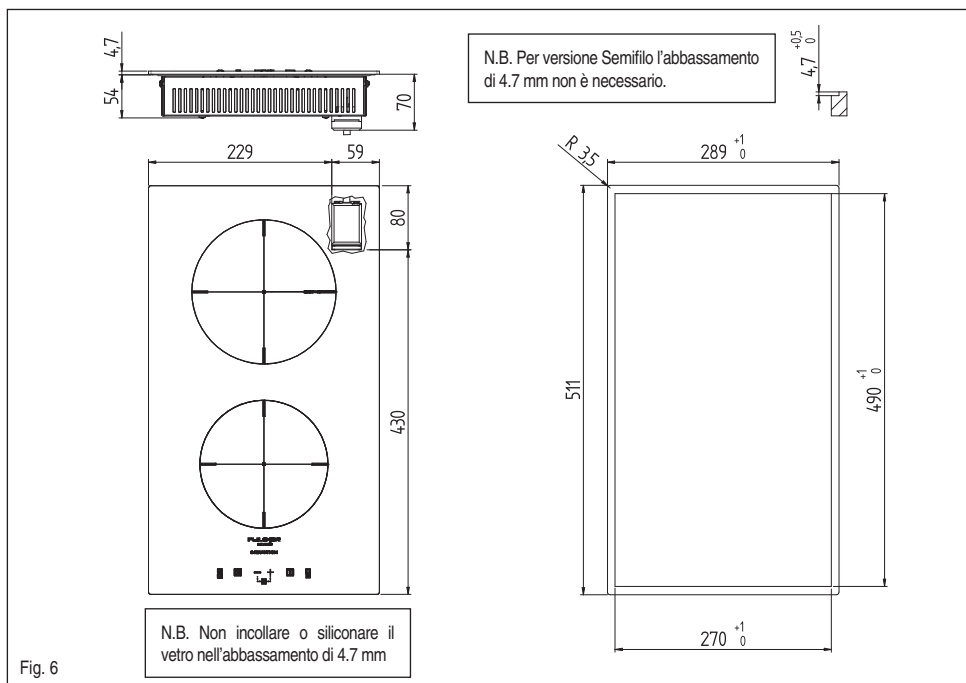
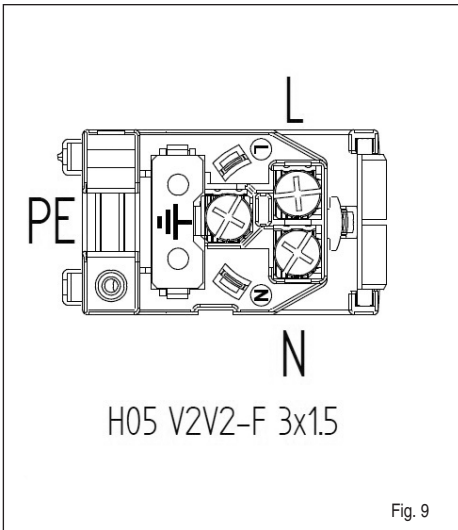
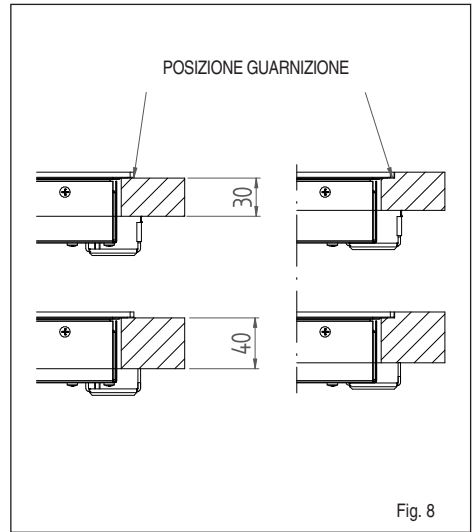
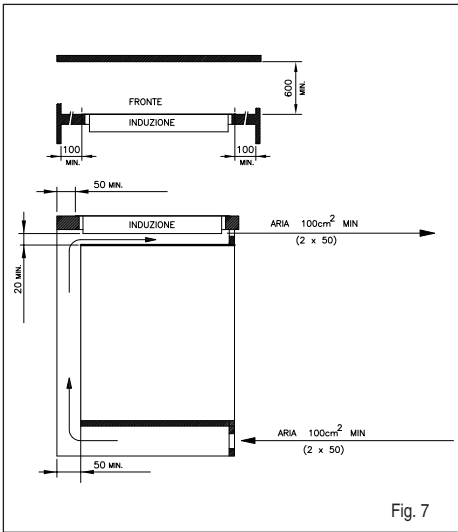


Fig. 6



Visual.	Descrizione	Causa probabile	Soluzione
C	Il simbolo C fermo segnala che questo punto di cottura potrà essere configurato	Nessun errore, User si trova nel menù di configurazione	Posizionare la pentola sul modulo di induzione
C/-	Il simbolo "C" lampeggiante segnala che questo punto di cottura viene attualmente configurato. "-" compare sul display in seguito alla configurazione avvenuta. Se il simbolo "-" non dovesse comparire, occorre controllare le cause possibili di E/5.	Nessun errore, User si trova nel menù di configurazione	Attendere "-" oppure interrompere la configurazione con il corrispondente tasto di selezione; il simbolo C smette di lampeggiare.
E	Il simbolo E lampeggiante su tutti i display dei punti cottura segnala che in questo momento vengono cancellate tutte le configurazioni.	Nessun errore, User si trova nel menù di configurazione	Ri-configurazione manuale
E/2 (codice d'errore potrebbe essere diverso per alcuni TC)	Sovratemperatura dei moduli d'induzione	1. pentola/temperatura vetro troppo alta 2. NTC -> temperatura elettronica troppo alta.	Il modulo di induzione deve raffreddarsi
E/3	Pentola non idonea, p.es. perdita delle caratteristiche magnetiche a causa della temperatura del fondo della pentola	La pentola genera punto di lavoro non permesso dal modulo di induzione il quale potrebbe comportare la distruzione di parti costruttive (p.es. IGBT)	1. Tale errore viene dopo 8 secondi e il punto di cottura può essere di nuovo utilizzato. Se l'errore dovesse verificarsi ripetutamente, la pentola dovrà essere rimossa. 2. Se l'errore dovesse verificarsi anche in assenza della pentola, o con la pentola che inequivocabilmente funziona, il modulo di induzione dovrà essere sostituito trattandosi di un errore HW.
E/4	Moduli di induzione non configurati (tutti i moduli di induzione sono raggiungibili attraverso i bus, ma nessun elemento è assegnato a questo punto di cottura)	Modulo di induzione non configurato	1. Cancellare la configurazione globale ed eseguire configurazione. 2. Assegnare i moduli di induzione attraverso il menù di configurazione. 3. Se non fosse possibile configurare il modulo, esso dovrà essere sostituito.
E/5	Nessuna comunicazione tra UI e modulo di induzione	Il modulo di induzione è senza tensione di alimentazione. Connessione errata (cavi) o modulo di induzione difettoso	Controllare i collegamenti con i cavi e l'alimentazione del modulo; se tutto fosse corretto, sostituire il modulo di induzione
E/6	Guasto di rete	1. Rilevamento frequenze rete difettosa. 2. Sovratensione	Controllare i collegamenti con i cavi e l'alimentazione del modulo; se tutto fosse corretto, sostituire il modulo di induzione

Visual.	Descrizione	Causa probabile	Soluzione
E/7	Errore non sconosciuto	Può verificarsi in caso di versioni non compatibili di induzione o Touch Control	Sostituzione del modulo di induzione o Touch Control
E/8	Errore ventilatore	Ventilatore o elettronica di comando difettoso	Sostituzione del modulo di induzione
E/9	Sensore di induzione difettoso	Il valore del sensore non è valido, sensore o elettronica difettosi	Sostituzione del modulo di induzione
E/A	Errore hardware	Il controllo intrinseco ha rilevato una componente di comando difettosa	Sostituzione del modulo di induzione
E/H	Rilevamento resistenza fissa (funzione di test per sensore T su induttore)	Nessuna variazione della temperatura del vetro di 10K entro 5 min in seguito all'accensione	Il modulo di induzione deve raffreddarsi
E/C	Errore di configurazione	2 punti cottura sono assegnati alla stessa zona sul Touch Control	Cancellare la configurazione globale ed eseguire configurazione
Nessuna configurazione nessuna funzione	Sovratensione sulla parte di alimentazione a commutatore (-> nessun funzionamento in seguito a messa in servizio)	Connessione errata a 400V	Staccare dalla rete ed eseguire la connessione

Dear Customer,

we would like to thank you and congratulate you on your choice.

This new product has been carefully designed and built using top quality materials, and meticulously tested to ensure that it meets all your culinary requirements.

Please read and observe these simple instructions, which will enable you to achieve excellent results from the very first time you use it. This state-of-the-art appliance comes to you with our very best wishes.

THE MANUFACTURER

I Italiano

GB English

GB

FR Français

DE Deutsch

ES Español

PT Português

Index**User instructions 14****Installation instructions 19**

THIS PRODUCT IS DESIGNED FOR DOMESTIC USE.

THE MANUFACTURER DECLINES ALL RESPONSIBILITY FOR DAMAGES TO THINGS OR PEOPLE DERIVING FROM INCORRECT INSTALLATION OR IMPROPER, ERRONEOUS OR UNSUITABLE USE.

THE APPLIANCE MUST NOT BE USED BY PEOPLE (INCLUDING CHILDREN) WITH PHYSICAL, SENSORIAL OR MENTAL IMPAIRMENTS, OR BY PEOPLE

WITHOUT THE NECESSARY EXPERIENCE OR KNOWLEDGE, UNLESS THEY ARE SUPERVISED OR INSTRUCTED IN THE USE OF THE APPLIANCE BY A PERSON RESPONSIBLE FOR THEIR SAFETY. CHILDREN MUST BE SUPERVISED TO ENSURE THAT THEY DO NOT PLAY WITH THE APPLIANCE.

User instructions

Operating principle

This is based on the electromagnetic properties of most cooking containers.

The electronic circuit governs the operation of the coil (inductor), creating a magnetic field.

The heat is transmitted by the container to the food.

The cooking process takes place as follows:

- minimum dispersion (high performance);
- the removal of the pan (simply lifting it) automatically stops the system;
- the electronic system allows maximum flexibility and precision of regulation.

Installation

All installation operations (electrical connection) must be carried out by people qualified in compliance with the laws in force.

For specific instructions, see the installation section.

Important


This apparatus is not suitable for use by person (children included) with reduced mental and physical capacity or with lack of experience and knowledge unless having previously received suitable training for its use by persons responsible for their safety.

It must be ensured that children do not play with the apparatus.


Use

First of all, position the pan in the chosen cooking area.

A pot that is not adequate for the induction operation, or the absence of a pot prohibits the start-up of the system and causes the following symbol

 to appear on the display.

On/off of the Touch Control (Fig. 3)

 The electronic Touch Control is activated by means of the ON/OFF button and switches from the OFF mode to the Standby mode.

To do so it is necessary to press the ON/OFF button for 1 second. A short Beep will be heard.

When in standby, "0" is displayed on the display of the cooking zone.

This display may go into background due to a residual heat or error signal.

If a cooking zone is activated during the standby time (10 sec.), the control switches over to the On mode.

If no introduction is made within the 10 sec., the control automatically switches to OFF with a short beep.

The electronics can be switched to the OFF mode at any time during the ON mode or the Standby mode by pressing the ON/ OFF button. The Off function has priority when operating, meaning that the control switches off even by activating several buttons at the same time.

Switching on a cooking zone

In standby or active mode, a cooking area can be selected by pressing the 3A or 3B buttons (cooking area selection). After selecting the cooking area, you can touch the "+" button to go from level "0" to "1", "2", etc. ... but if, instead, you press the "-" button, the heat setting goes to level "9". When you activate both cooking areas, you will notice that the last one selected will have a brighter cooking point display (7).

Switching off a cooking zone

- Simultaneously pressing the cooking area selection button (3A or 3B) and the "-" button.
- Selecting cooking level "0" of the desired cooking zone with the "-" button

If the last cooking zone is switched off, the control switches to the OFF mode after 10 sec. if nothing else is switched on. All cooking zones are switched off immediately by pressing the ON/OFF button.

Cooking and power levels

The cooking and power levels of the cooking zones are shown on the display with 7 allotted segments. The power of the cooking points can be adjusted to 9 levels and the numbers "1" to "9" and displayed, plus the letter is "P" is displayed when the Booster function is activated.

Residual heat indicator

Indicates to the user that the glass is at a dangerous temperature if in contact with the area over the cooking zone. The temperature is determined by means of a mathematical model and possible residual heat is indicated by "H" on the corresponding 7 segment display. Heating and cooling are calculated based on:

- The selected power level (from "0" to "9");
- The relay activation time after the cooking zone has been switched off.

The corresponding display shows "H" until the zone temperature drops below the critical level (< 60 °C) according to the mathematical model.

Timer function



The Timer function can be used as a timer for the cooking point or as an independent alarm clock. The two rear 7-segment displays (6) are also used for displaying the remaining time in minutes, until the timer alarm goes off.

Timer selection

The simultaneous activation of the "+" and "-" is used for selecting the timer function. There are two different timer modes:

- Timer for the cooking point (the timer is assigned to a cooking point).
When the set time runs out, there is an audible and visual signal and the relative cooking point turns off.
- Independent alarm (the timer works without reference to a cooking point)
- If an independent alarm timer is set, only the display (6) will turn on, but if you have programmed a timer associated with a cooking are, the LED "8A" or "8B" will be on.

When the set time runs out, there is an audible and visual signal in this mode as well, but the cooking points are not turned off.

Selecting a timer

a timer is selected by simultaneously pressing the plus and minus keys with the control activated. If you have previously selected a cooking point, the timer of that cooking point will light up. Plus, this will be indicated by the flashing decimal point on the display (LED timer 8A-8B) of the cooking point. If no cooking point had been previously selected, the cooking alarm timer will be activated. In this case, all the decimal points will be off (8A - 8B).

If different timers are active, you can select the desired timer by pressing the plus and minus keys several times. The timers of the active cooking points will be turned off in clockwise order. After the last cooking point timer, the cooking alarm timer will be selected and after that the first cooking point timer will be selected again. The selection time is 10 seconds. This time is set from scratch at each change of the value of the timer by pressing the plus or minus key. When this time runs out, the timer with the shortest time set will be displayed. You can end the selection early by selecting a cooking point.

Setting the timer value

when a timer has been selected, you can change the timer value using the plus or minus keys.

If a timer value has not been set, pressing the minus key will set a value of 30 minutes, which can then be changed.

By holding down the plus or minus key longer, the set value will change faster. At a setting value of 99 or 01, the automatic repeat will automatically stop. If the timer of a cooking point is set, this will be indicated on the related timer LED (8A-8B) of the cooking point, even at the end of selection, by a static or flashing decimal point (static if the timer is set but not displayed because there are other timers with less time) (flashing if the timer is set and is displayed because it is the timer with the shortest time). In the case of setting a generic cooking timer.

Turning off the timer early

You can turn off the timer by setting the timer value to 00. In the case of a cooking point timer, the corresponding cooking point will stay on.

Counting down the time set on the timer; the time countdown starts as soon as a timer is set. If the value is changed using the plus or minus keys, the timer starts on a full minute and any seconds that may have elapsed are cancelled.

Signal of a timer whose set time has run out

If the timer value has reached 00, this will be indicated by an audible and visual signal. If a cooking point timer has reached the set value, the corresponding cooking point will be turned off. Any cooking points or timers selected will be deselected.

The timer value (00) is automatically displayed again and flashes. If it is a cooking point timer, the corresponding decimal point will also flash. The signal lasts for 2 minutes, unless it is stopped earlier by pressing any key. After the signal, all the active cooking point displays will be visible again.

Key Lock (child safety) BASIC

Locking/unlocking of the Key Lock



Pressing the Key-Lock button in standby or active mode locks the keypad; the stylized key symbol lights up. The control continues to operate in the previously set mode but can no longer be controlled by other buttons, except by the Key-Lock button or the ON/OFF button. Switching off with the ON/OFF button is also possible when locked. The Key-lock button LED switches off when the Touch control and Key-Lock function are switched off. The LED lights again if reactivated (within 10 sec.) until it is deactivated by pressing the Key-Lock button once again. The activation/deactivation of the Key-Lock function is not possible in the OFF mode.

Unlocking/ deactivation of the Key Lock - BASIC

Pressing the Key-Lock button again in standby or active mode unlocks the keypad and the stylized key symbol turns off. All sensor buttons can be pressed again.

Key lock (child safety feature) Child safety feature

Key lock:

The child safety can be activated after turning on the Touch pad by simultaneously pressing the area selection button in the lower right (3A) and the MINUS (5) button and then pressing the area selection button in the lower right area (3A) again. There will be an "L", meaning LOCKED (child safety feature against unintended switching-ON). If a cooking zone is in the "hot" condition, "L" and "H" will be displayed in alternation. This course of operation has to take place within a period of 10 seconds, no other key than described above may be operated. Otherwise the input will be interrupted because of incompleteness, the cooktop will not be locked then. The electronic control remains in a locked condition until it gets unlocked, even if the control has been switched-OFF and -ON in the meantime. Also a reset of the control (after a voltage drop) does not cancel the key lock.

Partial unlock of the buttons for cooking: (child safety)

To unlock the Touch pad simultaneously press the cooking area selection button in the lower right (3A) and the MINUS (5) button. "L" (LOCKED) in the display extinguishes and all cooking zones show "0" with a blinking dot. Should a cooking zone be "hot", "H" is displayed instead of the static "0". After switching- OFF the control, the child safety feature is active again.

Permanent removal of the key lock: (child safety)

After switching-ON the control the child safety feature can be deactivated. You must simultaneously press the cooking area selection button in the lower right (3A) and then press the MINUS (5) button alone.

If all steps have been carried out in the right order within 10 seconds the key lock gets cancelled and the control is OFF. Otherwise the input will be considered incomplete, the control remains locked and

switches-OFF after 20 seconds.

After a renewed switching-ON by means of the ON/OFF key all displays show „0“, the display dots are blinking and the control is ready for cooking. If a cooking zone is "hot", "H" will be displayed instead of the static „0“.

Booster and induction power management (Fig. 2-3)

The cooking area B has a Booster function that goes from 1400 to 2000 W (during this power increase, the power of cooking area A is reduced). The generator, with Booster On, gives the cooking zone power that is significantly greater than the rated output. The booster allows a particularly rapid heating of the food thereby saving the user time.

The Booster function can be activated as follows:

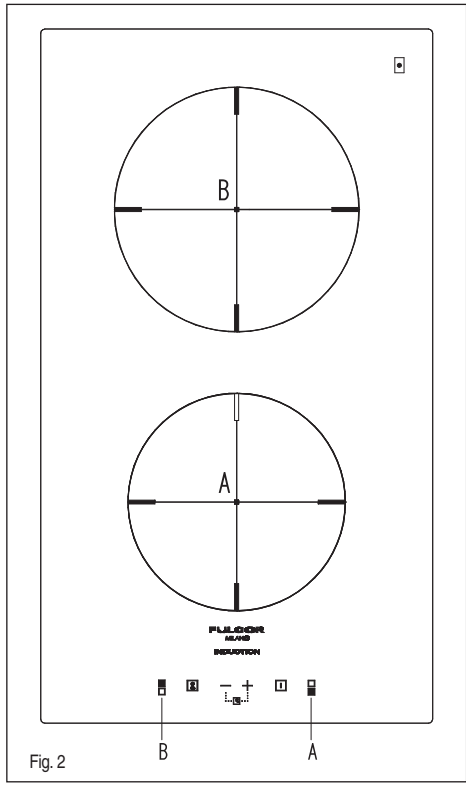
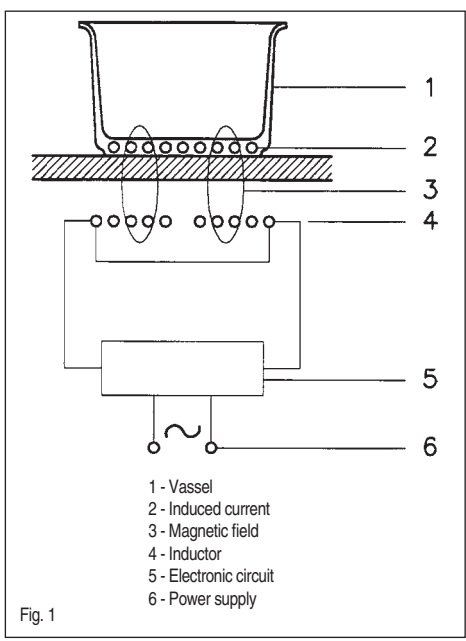
- The cooking zone must be at the maximum possible level;
- The Booster function is activated by pressing the "+" button again. A fixed "P" is displayed on the indication of the cooking zone.

For safety reasons, the Booster function for each cooking zone can only be activated for a limited time of 5 minutes. If the pan is removed from the cooking zone during the Booster time, the Booster function remains on and also the Booster time is not deactivated.

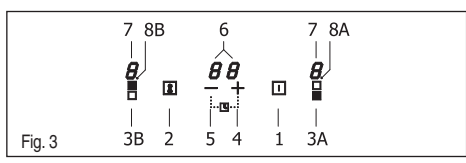
The Booster is switched off by pressing the "-" button. The "+" has no effect whatsoever.

Precautions

- If there is even the tiniest crack in the ceramic glass surface, immediately disconnect the hob from the electricity supply.
- During operation, move any magnetic materials such as credit cards, computer disks, calculators, etc., away from the area.
- Never use cooking foil or rest products wrapped in foil directly on the hob.
- Metallic objects such as knives, forks, spoons and lids must not be rested on the surface of the hob to prevent them from heating up.
- When cooking with non-stick containers, without using water or oil, limit any preheating time to one or two minutes.
- When cooking foods which tend to stick to the bottom of the pan, start at minimum power and gradually increase the heat, stirring frequently.
- After use, switch off correctly (decreasing to "0") and avoid relying on the pan sensor.



A. cooking zone Ø 160 1400W
 B. cooking zone Ø 160 1400/2000W



1. On/Off
2. Child Safety (key lock)
3. Cooking area selection button (A-B)
4. Power increase
5. Power Decrease
6. Timer
7. Cooking point display
8. Timer Led (A-B)

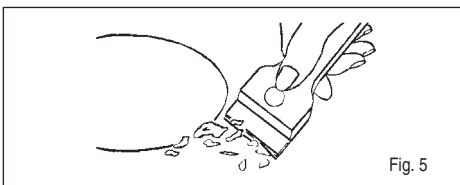
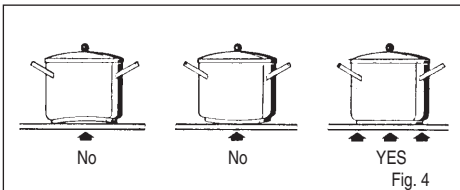
Pans (Fig. 4)

- If a magnet is attracted by the bottom of a container, the container is suitable for induction cooking;
- prefer pans declared as suitable for induction cooking;
- flat, thick-bottomed pans;
- a 20 cm diameter saucepan can benefit from maximum power;
- a small saucepan reduces the power but will not cause energy dispersion. The use of containers with a diameter of less than 12 cm is not recommended;
- stainless steel containers with multilayer bottom or ferrite stainless steel if the bottom indicates: for induction;
- cast iron containers, better with an enamelled bottom to avoid scratching the ceramic glass hob;
- containers made of glass, ceramic, terracotta, aluminium, copper or non-magnetic stainless steel (austenitic) are not recommended and are unsuitable.

Maintenance (Fig. 5)

By means of a scraper immediately remove any aluminium foil bits, food spills, grease splashes, sugar marks and other high sugar-content food from the surface in order to avoid damaging the hob. Subsequently clean the surface with some paper towel and SIDOL or STANFIX, rinse with water and dry by means of a clean cloth. Under no circumstance should sponges or abrasive cloths be used; also avoid using aggressive chemical detergents such as oven sprays and spot removers.

DO NOT USE STEAM CLEANERS



Installation instructions

Installation

these instructions are aimed at qualified fitters as a guide to installation, adjustment and maintenance in compliance with the laws and standards in force. The operations must always be carried out with the appliance disconnected from the electricity supply.

Positioning (Fig. 6-7-8)

The appliance is made to be fitted into a counter top, as show in the figure. Apply the sealant supplied around the whole perimeter of the hob. Installation over an oven is not recommended, but if this is necessary, check that:

- the oven has an efficient cooling system;
- there is no passage of hot air from the oven to the hob;
- allow air passages as shown in the figure.

Electrical connection (Fig. 9)

Before connecting to the electricity supply, ensure that:

- the characteristics of the system are such as to satisfy that indicated on the registration plate applied to the bottom of the hob;
- the system has an effective earth connection compliant with the standards and laws in force. Connection to earth is compulsory by law.

If the appliance has no cable and/or plug, use material suitable for the absorption indicated on the registration plate and for the working

temperature. The cable must not reach a temperature higher than 50°C above room temperature in any point.

For direct connection to the network it is necessary to fit an omnipolar switch of a suitable size to ensure disconnection of the network with a contact opening distance that allows complete disconnection in the conditions of the overvoltage category III, compliant with the installation regulations (the yellow/green earth wire must not be interrupted).

The omnipolar socket or switch must be easy to reach when the appliance is installed.

N.B.:

- The manufacturer declines all responsibility if the usual accident prevention standards and the above instructions are not observed.

If the power cable is damaged, it must be replaced by the manufacturer or by the manufacturer's technical servicing network, or by a similarly qualified operator, to prevent every possible risk.

GB

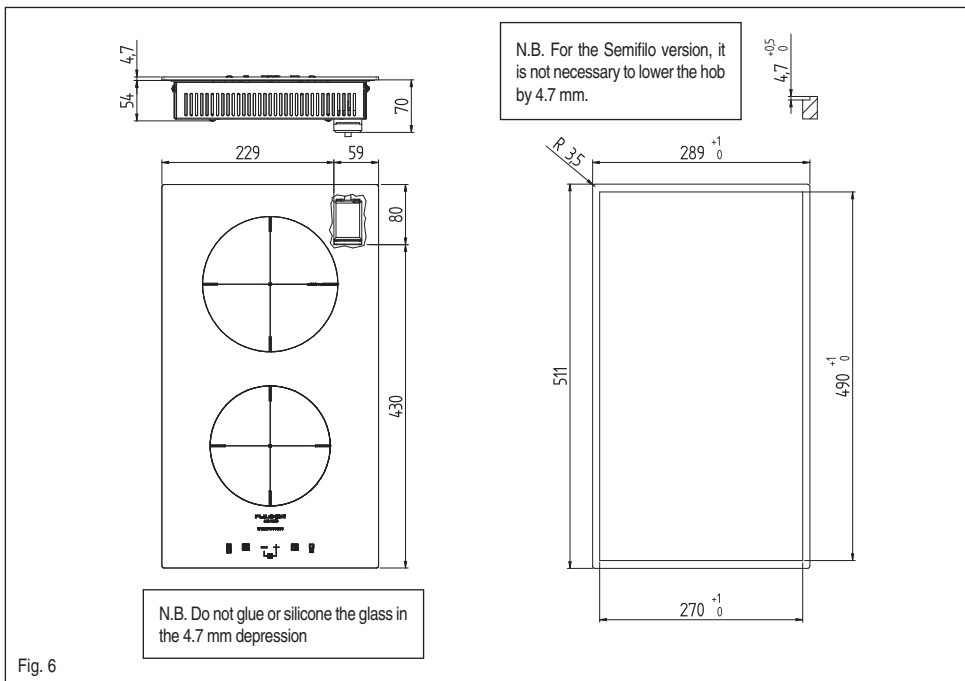
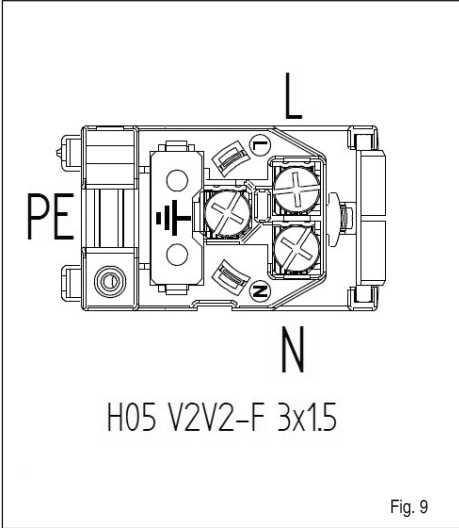
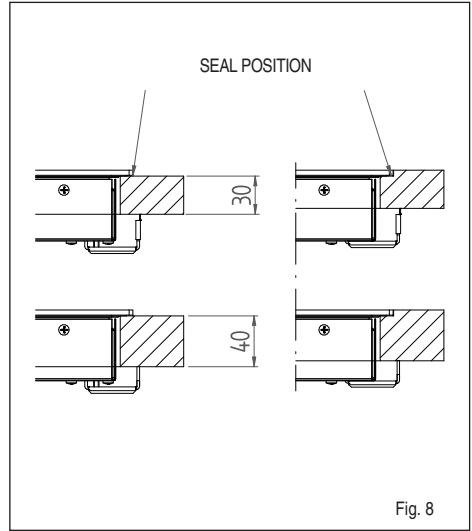
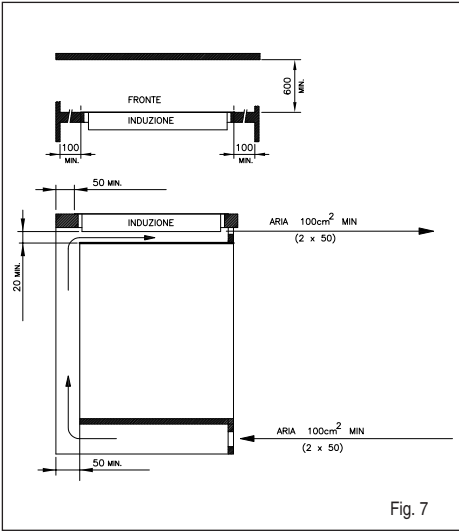


Fig. 6



Display	Description	Probable Cause	Solution
C	The symbol C means that this cooking point can be configured	No error, the User is in the configuration menu	Place the pan on the induction module
C/-	A flashing "C" means that this cooking point is currently configured. "-" appears on the display after configuration. If the symbol "-" does not appear, you must check for the possible causes of E/5.	No error, the User is in the configuration menu	Wait for "-" or stop the configuration with the corresponding selection key; the C symbol stops flashing.
E	A flashing "E" on all the cooking point displays means that, at this time, all configurations have been erased.	No error, the User is in the configuration menu	Manual re-configuration
E/2 (the error code may be different for some TCs)	The induction modules are too hot	1. pan/glass temperature too high 2. NTC -> electronic temperature too high.	The induction module must cool
E/3	Pan not suitable, such as loss of magnetic properties due to the temperature of the bottom of the pan	The pan generates working points that are not allowed by the induction module and that could damage parts (such as the IGBT)	1. This error occurs after 8 seconds and the cooking point can be used again. If the error occurs repeatedly, the pan must be removed. 2. If the error occurs even without a pan, or it is a pan that normally works, the induction module must be replaced because it is a hardware error.
E/4	Induction modules are not configured (all the induction modules can be accessed through the bus, but no element is assigned to this cooking point)	Induction module is not configured	1. Erase the global configuration and re-configure. 2. Assign the induction modules through the configuration menu. 3. If you cannot configure the module, it must be replaced.
E/5	No communication between the UI and the induction module	The induction module has no power supply voltage. Incorrect connection (cable) or induction module defective	Check connections with cables and the power supply module; if everything is correct, replace the induction module
E/6	Mains fault	1. Frequency detection, mains defective. 2. Over-voltage	Check connections with cables and the power supply module; if everything is correct, replace the induction module
E/7	Unknown error	This can occur with incompatible versions of the induction module or Touch Control	Replace the induction module or Touch Control
E/8	Fan error	Fan or electronic control defective	Replace the induction module
E/9	Defective induction sensor	The sensor value is invalid, defective sensor or electronics	Replace the induction module
E/A	Hardware error	The intrinsic control has detected a defective command component	Replace the induction module

Display	Description	Probable Cause	Solution
E/H	Detection of fixed resistance (test function for T sensor on inductor)	No variation of the temperature of the 10K glass within 5 min after power-on	The induction module must cool
E/C	Configuration error	2 cooking points are assigned to the same zone on the Touch Control	Erase the global configuration re-configure
No configuration no function	Over-voltage on the power switch (-> no functioning following commissioning)	Incorrect 400V connection	Disconnect from the mains and make the connection

Cher Client,

Vous venez d'acheter l'un de nos produits et nous vous en remercions vivement.

Ce nouveau produit, minutieusement conçu et construit avec des matériaux de tout premier choix, a été soigneusement testé afin de satisfaire chacune de vos exigences en matière de cuisson.

Nous vous prions de lire et de respecter ces instructions simples qui vous permettront d'obtenir d'excellents résultats dès la première utilisation. Nous vous souhaitons une bonne cuisine avec cet appareil moderne.

LE CONSTRUCTEUR

I Italiano

GB English

FR Français

DE Deutsch

ES Español

PT Português

FR

Sommaire

Instructions pour l'utilisateur 24

Instructions pour l'installateur 29

CE PRODUIT A ETE CONÇU POUR UN USAGE DOMESTIQUE.

LE CONSTRUCTEUR DECLINE TOUTE RESPONSABILITÉ EN CAS DE DOMMAGES SUBIS PAR LES CHOSES OU LES PERSONNES DERIVANT D'UNE INSTALLATION INCORRECTE OU D'UN USAGE IMPROPRE, ERRONE OU INCOHERENT.

NE PAS CONFIER L'UTILISATION DE L'APPAREIL A DES PERSONNES (Y COMPRIS DES ENFANTS) AYANT DES CAPACITES PHYSIQUES, SENSORIELLES OU MENTALES

REDUITES, OU A DES PERSONNES QUI NE POSSEDENT PAS L'EXPERIENCE ET LES CONNAISSANCES NECESSAIRES ; LA SUPERVISION D'UN ADULTE RESPONSABLE POUR LEUR SECURITE ET EN MESURE DE COMPRENDRE LE MODE D'EMPLOI DE L'APPAREIL EST OBLIGATOIRE.

IL FAUT SURVEILLER LES ENFANTS POUR S'ASSURER QU'ILS NE JOUENT PAS AVEC L'APPAREIL.

Instructions pour l'utilisateur

Principe de fonctionnement

Le fonctionnement est basé sur les propriétés électromagnétiques de la plupart des récipients de cuisson.

Le circuit électronique commande le fonctionnement de la bobine (inducteur) créant un champ magnétique.

La chaleur est transmise du récipient aux aliments.

La cuisson se produit tel qu'on le décrit ci-après :

- Dispersion minimale (haut rendement) ;
- L'enlèvement de la casserole (il suffit de la soulever) provoque automatiquement l'arrêt du système;
- le système électronique permet la plus grande flexibilité et finesse de réglage.

FR

Installation

Toutes les opérations relatives à l'installation (branchement électrique) doivent être effectuées par du personnel qualifié conformément aux normes en vigueur.


Pour les instructions spécifiques, voir la partie réservée à l'installateur.

Important

L'emploi de cet appareil ne doit pas être confié à des personnes (enfants compris) dont les capacités mentales et physiques sont réduites ou qui manquent d'expérience et de connaissance, si elles n'ont pas reçu au préalable les instructions d'emploi adéquates concernant leur sécurité de la part de personnes responsables.

Les enfants doivent être surveillés afin d'être ffr qu'ils ne jouent pas avec l'appareil.

Utilisation

Tout d'abord, positionner la casserole sur la zone de cuisson choisie. En cas d'utilisation d'une casserole incompatible avec le fonctionnement à induction ou en l'absence de casserole, le système ne pourra pas se mettre en marche et le symbole suivant  apparaîtra sur l'écran.

Mise en marche / arrêt du Touch Control (Fig. 3)

I L'électronique Touch Control s'enclenche en actionnant la touche ON/OFF et en commutant le mode OFF en mode d'attente. Pour ce faire, il faut enclencher la touche ON/OFF en touche unique durant 1 sec. On percevra un bip rapide.

En mode d'attente, l'afficheur du foyer de cuisson affiche statiquement "0". Eventuellement, cet affichage peut passer au second plan à cause d'un signallement de chaleur résiduelle ou d'erreur.

Si un foyer est enclenché durant le délai de mode d'attente (10 sec), le contrôle passe en mode actif. Si aucune commande n'advient dans les 10 sec, le contrôle commute automatiquement en mode OFF avec un bip rapide.

En mode actif ou en mode d'attente, l'électronique peut être commutée à tout moment en mode OFF à l'aide de la touche ON/OFF. La fonction d'arrêt a toujours priorité durant le fonctionnement, ce qui signifie que le contrôle s'éteint même en enclenchant plusieurs touches simultanément.

Mise en marche d'un foyer

Dans le mode d'attente ou actif, une zone de cuisson peut être sélectionnée à l'aide des touches 3A ou 3B (sélection zone de cuisson).

Une fois la zone de cuisson sélectionnée, effleurer la touche + pour passer du niveau 0 à 1, 2, etc.; en revanche, si vous commencez par appuyer sur la touche -, le niveau de cuisson passe à la valeur 9.

En activant les deux zones de cuisson, on remarque que la dernière sélectionnée un affichage du point de cuisson (7) plus lumineux.

Arrêt d'un foyer

- En actionnant simultanément la touche de sélection zone de cuisson (3A ou 3B) et la touche -.
- En sélectionnant le niveau de cuisson « 0 » du foyer voulu à l'aide de la touche "+"

Si on éteint le dernier foyer, le contrôle commute en mode OFF après 10 sec s'il n'y a pas d'autres commandes.

Tous les foyers s'éteignent immédiatement en enclenchant la touche ON/OFF.

Niveaux de cuisson et de puissance

Les niveaux de cuisson et de puissance des foyers de cuisson sont affichés à l'aide d'un afficheur spécial à 7 segments. La puissance des points de cuisson peut se régler sur 9 niveaux, représentés par les chiffres 1 à 9 ; l'affichage de la lettre P correspond à l'activation de la fonction Booster.

Indicateur de chaleur résiduelle

Sert à indiquer à l'utilisateur que le verre est à une température dangereuse en cas de contact avec toute la surface au-dessus du foyer. La température est définie en suivant un modèle mathématique et une chaleur résiduelle éventuelle est indiquée par un « H » sur l'afficheur correspondant à sept segments. Le chauffage et le refroidissement sont calculés en fonction :

- du niveau de puissance sélectionné (de "0" à "9").
 - la période d'enclenchement des relais après avoir éteint le foyer.
- L'afficheur correspondant affiche « H » jusqu'à ce que la température du foyer descende sous le niveau critique (< 60 °C) selon le modèle mathématique.

Fonction minuterie



La fonction Temporisateur peut être utilisée comme un temporisateur pour la zone de cuisson ou comme un réveil indépendant. Les deux afficheurs à 7

segments (6) servent à montrer le temps restant en minutes jusqu'au moment où l'alarme de la minuterie se déclenche.

Sélection de la minuterie

L'actionnement simultané des symboles + et - sert pour la sélection de la fonction minuterie.

Il existe deux modes de fonctionnement différents de la minuterie :

- Minuterie pour le point de cuisson (la minuterie est assignée à un point de cuisson). Quand le temps programmé est écoulé, un signal sonore et optique se déclenche et le point de cuisson s'éteint.
- Alarme indépendante (la minuterie fonctionne sans dépendre du point de cuisson).
- Si une minuterie d'alarme indépendante a été programmée, les afficheurs (6) s'allument simplement; en revanche, si la minuterie est programmée associée à une zone de cuisson, la led 8A ou 8B s'allume.

Lorsque le temps sélectionné s'est écoulé, une signalisation acoustique et optique se déclenche dans cette modalité aussi, mais les points de cuisson ne sont pas désactivés.

Sélection d'un temporisateur

en actionnant simultanément la touche plus et moins lorsque le contrôle est désactivé, on sélectionne un temporisateur.

De plus, le point décimal clignote sur l'afficheur (led minuterie 8A-8B) du point de cuisson.

Cela est également signalé par le point décimal clignotant sur l'afficheur du point de cuisson. Si aucun point de cuisson n'a été sélectionné précédemment, le temporisateur est sélectionné pour la cuisson.

Dans ce cas, tous les points décimaux sont éteints (8A - 8B). Si différents temporisateurs sont actifs, on peut sélectionner le temporisateur souhaité en actionnant plusieurs fois la touche plus et moins.

Les minuterie des points de cuisson actifs seront affichées dans le sens horaire. Après le dernier temporisateur de point de cuisson, celui pour la cuisson sera sélectionné, puis à nouveau le premier temporisateur pour le point de cuisson.

Le temps de sélection est de 10s. Ce temps est sélectionné ex novo chaque qu'on modifie la valeur du temporisateur au moyen de la touche plus ou moins. Une fois ce temps écoulé, la minuterie dont la durée programmée est inférieure s'affiche. On peut terminer d'abord la sélection en sélectionnant un point de cuisson.

Sélection de la valeur du temporisateur

Au moment où l'on a sélectionné un temporisateur, on peut modifier

la valeur du temporisateur au moyen des touches plus ou moins. Si aucune valeur n'a été sélectionnée pour le temporisateur, en actionnant la touche moins, on sélectionne une valeur préférentielle de 30 minutes qu'on pourra modifier par la suite. Si l'on actionne la touche plus ou moins pendant un temps plus long, la valeur de sélection changera plus rapidement.

La répétition automatique s'arrêtera automatiquement à la valeur de sélection 99 ou 01. En cas de programmation d'une minuterie de point de cuisson, on observe sur la led minuterie (8A-8B) du point de cuisson, à la fin de la sélection, un point décimal fixe ou clignotant (fixe si la minuterie est programmée mais pas affichée parce qu'il y a d'autres minuterie avec des durées inférieures) (clignotant si la minuterie est programmée et est affichée parce c'est celle qui a la durée la plus brève). En cas de programmation d'une minuterie générique de cuisson.

Extinction préalable du temporisateur :

On peut désactiver le temporisateur en sélectionnant la valeur du temporisateur sur 00. Dans le cas d'un temporisateur pour le point de cuisson, le point de cuisson correspondant restera allumé.

Echéance du temps sélectionné sur le temporisateur

dès qu'un temporisateur a été sélectionné, le comptage du temps démarre. Si l'on modifie la valeur au moyen des touches plus ou moins, le temporisateur recommence à partir de la minute entière, et les secondes qui se sont éventuellement écoulées seront annulées.

Signalisation d'un temporisateur lorsque le temps sélectionné s'est écoulé:

Lorsque la valeur du temporisateur atteint 00, cela est signalé par un signal sonore et un symbole optique. Si le temporisateur d'un point de cuisson atteint la valeur sélectionnée, le point de cuisson correspondant sera désactivé. Les points de cuisson ou les temporisateurs éventuellement sélectionnés seront désélectionnés. La valeur du temporisateur (00) s'affiche de nouveau automatiquement et clignote.

S'il s'agit du temporisateur d'un point de cuisson, le point décimal correspondant sera signalé par un clignotement. La signalisation est limitée à 2 min., à moins que celle-ci ne soit préalablement interrompue moyennant l'actionnement d'une touche quelconque.

Après la signalisation, tous les afficheurs des points de cuisson seront de nouveau visibles.

Verrouillage des touches Key Lock (sécurité enfants) BASIC

Blocage/enclenchement du Verrouillage des touches



L'actionnement de la touche Key-Lock dans le mode d'attente ou actif implique le blocage du clavier ; le symbole stylisé d'une clé s'allume. Le contrôle continue à travailler en mode programmé mais ne peut plus être commandé par d'autres touches, sauf par la touche Key-Lock ou par la touche ON/OFF. L'arrêt avec la touche ON/OFF est possible même en état de blocage.

Le voyant correspondant à la touche Key-Lock s'éteint quand on déclenche la touche et la fonction Key-Lock. Le voyant est à nouveau actif en cas de remise en marche (dans les 10 sec) jusqu'à ce qu'il soit déclenché à nouveau à l'aide de la touche Key-Lock. L'enclenchement/déclenchement de la fonction Key-Lock en mode OFF n'est pas possible.

Débloccage/déclenchement du Verrouillage des touches Key-Lock - BASIC

Un nouvel actionnement de la touche Key-Lock dans le mode d'attente ou actif implique le débloccage du clavier; le symbole stylisé d'une clé s'éteint. Toutes les touches détecteur peuvent être actionnées à nouveau.

Verrouillage des touches (sécurité enfants) Sécurité enfants

La sécurité enfants s'active, une fois le Touch allumé, en appuyant simultanément sur la touche de sélection située dans la zone en bas à droite (3A) et la touche MOINS (5), puis en appuyant à nouveau sur la touche de sélection de la zone en bas à droite (3A). L'afficheur indique "L" pour LOCKED (sécurité enfants contre l'allumage involontaire). Si le foyer est chaud, l'afficheur indique alternativement "L" et "H". Cette opération s'effectue normalement en 10 secondes, aucune autre touche (en dehors de celles qui viennent d'être indiquées) ne doit être activée.

Dans le cas contraire, la séquence est interrompue et la table de cuisson est verrouillée. Le contrôle électronique reste verrouillé jusqu'à ce que l'utilisateur le débloque, même si, entre temps, il est arrêté et remis en marche. Même une réinitialisation de la commande sensitive (après une chute de tension) ne débloque pas les touches.

Débloccage partiel des touches pour cuisiner: (sécurité enfants)

Pour débloquer le Touch, activer simultanément la touche de sélection de la zone de cuisson en bas à droite (3A) et la touche MOINS (5). Le "L" (LOCKED/verrouillé) sur l'afficheur disparaît ; tous les foyers indiquent "0" avec un voyant clignotant. Si un foyer est chaud, l'afficheur indique "H" et "0". Quand la commande sensitive est arrêtée, la sécurité enfants s'active à nouveau.

Élimination définitive du blocage des touches: (sécurité enfants)

quand la commande sensitive fonctionne, la sécurité enfants peut

être désactivée. Si toutes les opérations sont exécutées dans l'ordre, les touches se déverrouillent dans les 10 secondes qui suivent et la commande sensitive s'éteint.

Dans le cas contraire, la séquence est considérée comme incomplète et la commande sensitive reste verrouillée.

Elle est coupée au bout de 20 secondes. Si on remet en marche la commande sensitive avec la touche ON/OFF, tous les afficheurs indiquent "0", les points décimaux clignotent; la commande sensitive est prête pour la cuisson.

Si un foyer est chaud, l'afficheur indique "H" au lieu de "0".

Booster et gestion de la puissance pour l'induction (Fig. 2-3)

La zone de cuisson B dispose d'une fonction Booster passant de 1400 à 2000 W (au cours de cette augmentation, la puissance de zone de cuisson A diminue lorsqu'on l'allume). Lorsque le Booster est enclenché, le générateur produit une puissance nettement supérieure à la puissance nominale pour le foyer. Le Booster permet un chauffage particulièrement rapide des aliments et permet à l'utilisateur d'économiser du temps.

La fonction Booster peut être enclenchée comme suit :

- Le foyer doit se trouver au niveau le plus élevé,
- En enclenchant encore la touche "+", on enclenche la fonction Booster. L'indication du foyer affiche un « P » en mode statique.

Pour des raisons de sécurité, la fonction Booster ne peut être enclenchée pour chaque foyer que durant une durée maximum de 5 minutes. Si durant le temps Booster, on retire la casserole du foyer, la fonction Booster reste enclenchée et le temps de Booster n'est pas déclenché.

Lorsque le Booster est enclenché, l'enclenchement de la touche "-" implique le déclenchement de la fonction Booster. L'enclenchement de la touche « + » n'entraîne aucune réaction.

Précautions

- A la moindre fracture de la surface en verre céramique, couper immédiatement l'alimentation électrique.
- Durant le fonctionnement, éloigner le matériel magnétisable comme les cartes de crédit, les disquettes, les calculatrices, etc.
- ne jamais utiliser de feuilles d'aluminium ni poser des produits enveloppés dans l'aluminium sur le plan de cuisson.
- Ne pas poser d'objets métalliques comme les couverts et les couvercles sur la surface du plan de cuisson car ils peuvent chauffer.
- Pour la cuisson avec des récipients à fond anti-adhérent, sans apport de condiment, limiter l'éventuel temps de préchauffage à une ou deux minutes.
- La cuisson d'aliments ayant tendance à coller au fond doit commencer à la puissance minimale ; ensuite, augmenter en mélangeant fréquemment.
- Après l'utilisation, mettre hors tension au moyen du dispositif adéquat (diminution jusqu'à "0") et ne pas se fier au détecteur de casseroles.

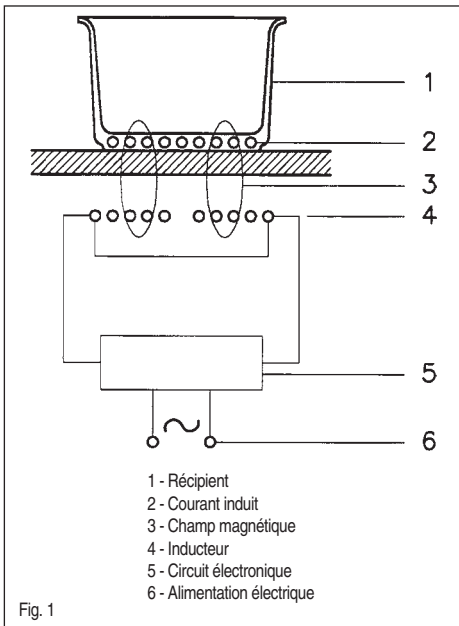


Fig. 1

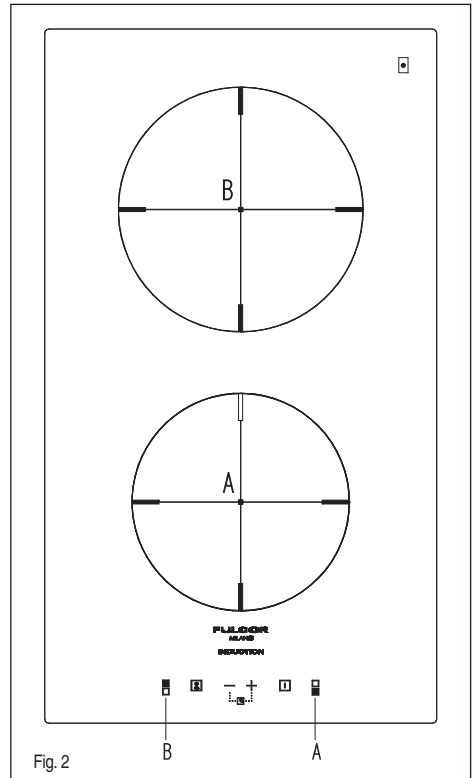


Fig. 2

- A. zone de cuisson Ø 1601400W
B. zone de cuisson Ø 160

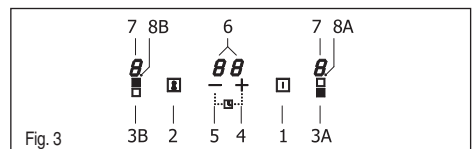


Fig. 3

1. mise en marche/arrêt
2. Blocage clavier (key lock)
3. Bouton de sélection de la zone de cuisson (A-B)
4. augmentation de la puissance
5. diminution de la puissance
6. Minuterie
7. afficheur point de cuisson
8. voyant de minuterie (A-B)

Récipients (Fig. 4)

- Si en approchant un aimant du fond d'un récipient celui-ci est attiré par le métal, cela signifie que la casserole est indiquée pour la cuisson à induction ;
- préconiser des casseroles indiquées pour la cuisson à induction ;
- des casseroles à fond plat et épais ;
- une casserole de 20 cm de diamètre permet d'utiliser la puissance maximale ;
- une casserole d'un diamètre inférieur réduit la puissance mais ne provoquera aucune dispersion d'énergie. Il est donc conseillé d'utiliser des récipients d'un diamètre inférieur à 12 cm ;
- des récipients inox à fond multicouche ou en inox ferritique, s'il est précisé sur le fond : pour l'induction ;
- des récipients en fonte, éventuellement à fond émaillé pour éviter de rayer la table de cuisson en vitrocéramique ;
- on déconseille les récipients en verre, en céramique, en terre cuite, les récipients en aluminium, en cuivre ou en inox non magnétique (austénitique).

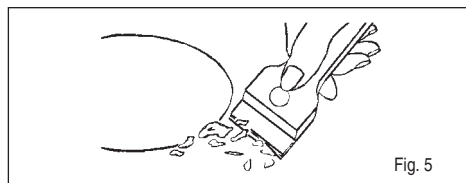
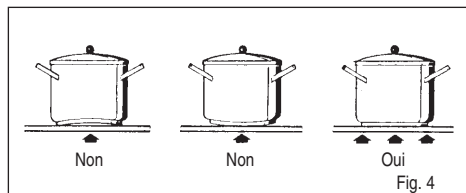
Entretien (Fig. 5)

Des traces de papier aluminium, des résidus d'aliments, des éclaboussures de graisse, du sucre ou des aliments fortement sucrés doivent immédiatement être éliminés de la table de cuisson avec un racloir pour éviter d'endommager la surface de la table.

Ensuite, nettoyer avec du SIDOL ou du STANFIX et du papier absorbant, puis rincer à l'eau et sécher avec un chiffon propre.

Ne jamais utiliser d'éponges ou de chiffons abrasifs ; éviter également les détergents chimiques agressifs comme des SPRAY NETTOYANTS POUR FOUR ou des DETACHANTS.

NE PAS UTILISER D'APPAREILS DE NETTOYAGE A LA VAPEUR



Instructions pour l'installateur

Installation

Les présentes instructions s'adressent aux installateurs qualifiés et représentent un guide à l'installation, au réglage et à l'entretien, conformément aux lois et aux normes en vigueur. Toujours débrancher l'appareil avant toute intervention.

Positionnement (Fig. 6-7-8)

L'appareil est prévu pour être encastré dans un plan de travail tel que l'indique la figure. Disposer le produit de scellage fourni sur tout le périmètre de la table. Il est déconseillé de placer la table au-dessus d'un four ; le cas échéant, s'assurer que :

- le four est équipé d'un système de refroidissement efficace ;
- l'air chaud ne peut pas s'échapper du four vers la table ;
- des passages d'air sont prévus d'après la figure.

Branchement électrique (Fig. 9)

Avant de réaliser le branchement électrique, s'assurer que :

- les caractéristiques de l'installation correspondent à celles indiquées sur la plaque appliquée sur le fond de la table ;
- l'installation est munie d'un branchement de terre efficace conforme aux normes et aux dispositions législatives en vigueur. La mise à la terre est rendue obligatoire par la loi.

Au cas où l'appareil serait muni d'un câble et/ou de la fiche correspondante, utiliser du matériel adapté à l'absorption indiquée sur la plaque et à la température de fonctionnement. Le câble ne devra atteindre en aucun point une température supérieure à 50° C à la température ambiante.

Pour réaliser le branchement directement sur le réseau, interposer un interrupteur omnipolaire dimensionné pour la charge nominale en mesure d'assurer la déconnexion complète dans les conditions de la catégorie de surtension III, conformément aux consignes d'installation (le câble de terre jaune/vert ne doit pas être interrompu).

La prise ou l'interrupteur omnipolaire doivent être facilement accessibles après l'installation de l'appareil.

N.B. :

- Le constructeur décline toute responsabilité en cas d'erreurs d'installation et de non respect des normes habituelles de prévention des accidents.

Si le câble d'alimentation est endommagé, demander au constructeur, à son service d'assistance technique ou simplement à une personne possédant une qualification similaire de le remplacer de manière à prévenir tout risque.

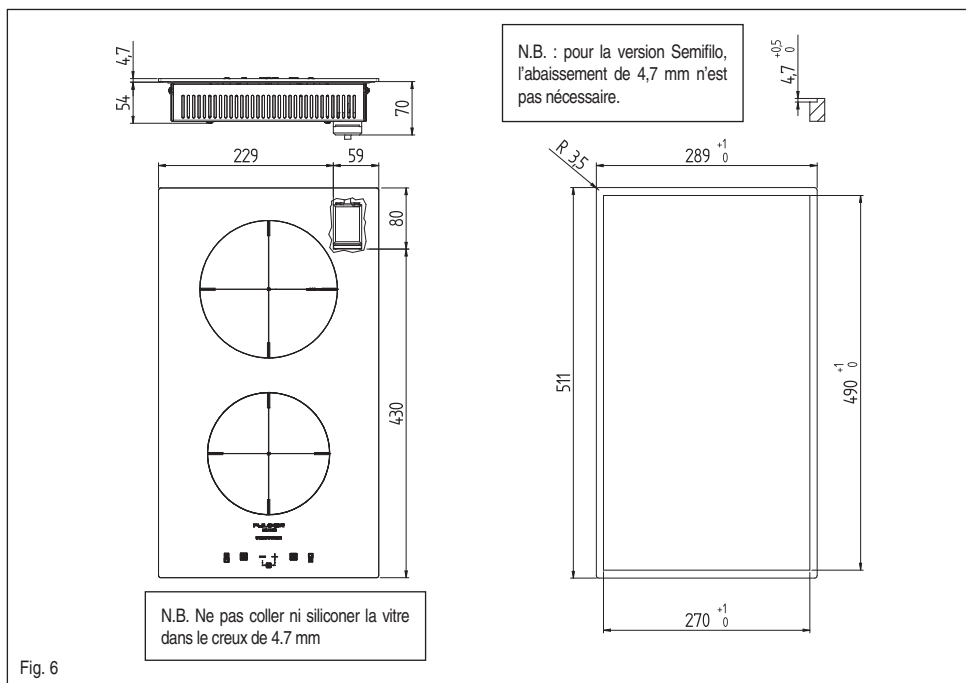
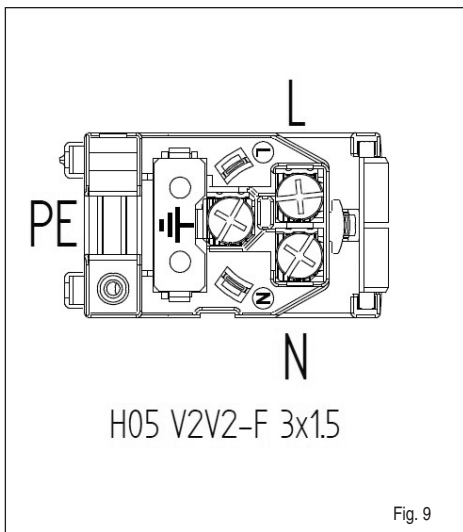
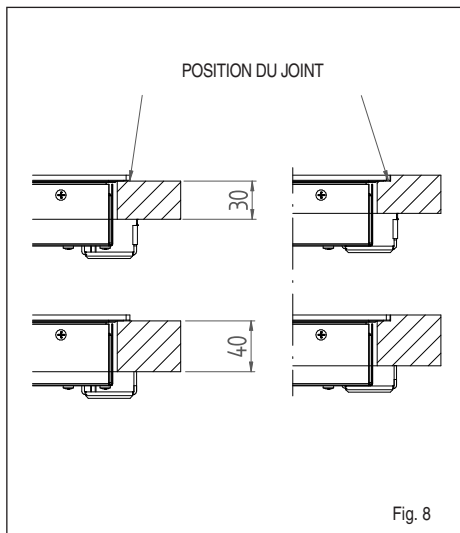
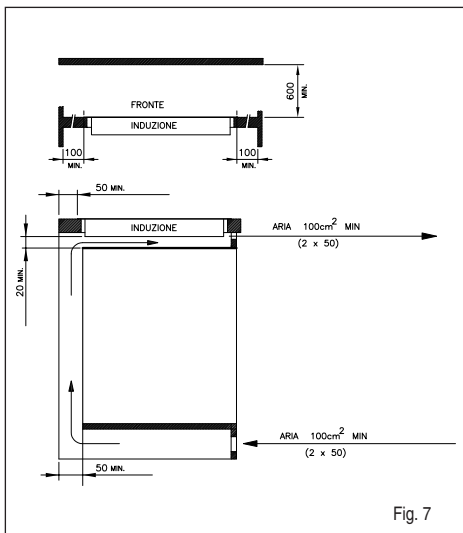


Fig. 6

FR



Visual.	Description	Cause probable	Solution
C	Le symbole C signale que ce point de cuisson pourra être configuré	Aucune erreur, User se trouve dans le menu de configuration	Positionner la casserole sur le module d'induction.
C/-	Le symbole "C" clignotant signale que ce point de cuisson est actuellement configuré. "-" apparaît sur l'afficheur suite à la configuration. Si le symbole "-" ne disparaît pas, il faut contrôler les causes possibles de E/5.	Aucune erreur, User se trouve dans le menu de configuration	Attendre "-" ou interrompre la configuration avec la touche de sélection correspondante ; le symbole C cesse de clignoter.
E	Le symbole E clignotant sur tous les afficheurs des points de cuisson signale que toutes les configurations sont effacées à ce moment précis.	Aucune erreur, User se trouve dans le menu de configuration	Reconfiguration manuelle
E/2 (ce code d'erreur pourrait différer pour certains TC)	Surchauffe des modules d'induction	1. casserole/température du verre trop élevée 2. NTC -> température électronique trop élevée.	Le module d'induction doit se refroidir
E/3	Casserole inappropriée, ex. perte des caractéristiques magnétiques en raison de la température du fond de la casserole.	La casserole génère un point de fonctionnement non admis par le module d'induction ; cela risque d'entraîner une destruction des parties de l'appareil (ex. IBGT).	1. Cette erreur survient au bout de 8 secondes et le point de cuisson peut être réutilisé. Si l'erreur persiste, il est nécessaire d'enlever la casserole. 2. Si l'erreur persiste également en l'absence de la casserole, ou pendant que la casserole fonctionne sans équivoque, il faudra remplacer le module d'induction car il s'agit d'une erreur matérielle.
E/4	Modules d'induction non configurés (on accède à tous les modules d'induction par l'intermédiaire des bus, mais aucun élément n'est attribué à ce point de cuisson)	Module d'induction non configuré	1. Effacer la configuration globale et procéder à la configuration. 2. Attribuer les modules d'induction à travers le menu de configuration. 3. S'il est impossible de configurer le module, il faudra le remplacer.
E/5	Aucune communication entre UI et le module d'induction	Le module d'induction est hors tension. Connexion erronée (câbles) ou module d'induction défectueux	Contrôler les raccordements des câbles et l'alimentation du module ; en l'absence d'erreurs, remplacer le module d'induction.
E/6	Panne sur le réseau	1. Détection des fréquences du réseau défectueux. 2. Surintensité	Contrôler les raccordements des câbles et l'alimentation du module ; en l'absence d'erreurs, remplacer le module d'induction.

Visual.	Description	Cause probable	Solution
E/7	Erreur inconnue	Elle peut se vérifier en cas de versions non compatibles de modules d'induction ou de Touch Control	Remplacement du module d'induction ou du Touch Control
E/8	Erreur ventilateur	Ventilateur ou électronique de commande défectueuse	Remplacement du module d'induction
E/9	Capteur d'induction défectueux	La valeur du capteur n'est pas valable, capteur ou électronique défectueux	Remplacement du module d'induction
E/A	Erreur matérielle	Le contrôle intrinsèque a détecté un composant de commande défectueux	Remplacement du module d'induction
E/H	Détection d'une résistance fixe (fonction de test pour capteur T sur inducteur)	Aucune variation de la température du verre de 10K dans les 5 minutes qui suivent la mise sous tension	Le module d'induction doit se refroidir
E/C	Erreur de configuration	2 points de cuisson sont attribués à la même zone sur le Touch Control	Effacer la configuration globale et procéder à la configuration.
Aucune configuration aucune fonction	Surintensité sur la partie d'alimentation à commutateur (-> aucun fonctionnement suite à la mise en service)	Connexion erronée à 400V	Débrancher du réseau et réaliser la connexion

Sehr verehrte Kundin, sehr verehrter Kunde,

wir danken Ihnen und beglückwünschen Sie zu Ihrer Wahl.

Dieses neue, sorgfältig konzipierte und aus erstklassigen Materialien hergestellte Produkt wurde akkurat kontrolliert, um allen Ihren Bedürfnissen für das perfekte Kochen zu entsprechen.

Wir bitten Sie deshalb, diese leichten Anleitungen zu lesen und einzuhalten, mit denen Sie schon ab dem ersten Gebrauch herausragende Resultate erzielen werden. Mit diesem modernen Gerät möchten wir Ihnen unsere besten Glückwünsche aussprechen.

DER HERSTELLER

I Italiano

GB English

FR Français

DE Deutsch

DE

ES Español

PT Português

Inhalt

Anleitungen für den Anwender 34

Anleitungen für den Installateur 39

DIESES PRODUKT WURDE FÜR DEN HEIMISCHEN GEBRAUCH KONZIPIERT.

DER HERSTELLER HAFTET NICHT FÜR SACH- ODER PERSONENSCHÄDEN, DIE AUS EINER FALSCHEN INSTALLATION ODER DER UNSACHGEMÄSSEN, FALSCHEN ODER ABSURDEN VERWENDUNG DES GERÄTS ENTSTEHEN.

DAS GERÄT DARF NICHT VON PERSONEN (EINSCHLIESSLICH KINDERN) MIT EINGESCHRÄNKTEN KÖRPERLICHEN ODER GEISTIGEN FÄHIGKEITEN ODER

EINSCHRÄNKUNG DER SINNE VERWENDET WERDEN ODER VON PERSONEN, DIE NICHT ÜBER DIE NOTWENDIGE ERFAHRUNG ODER KENNTNIS VERFÜGEN, WENN DIESE NICHT VON EINER FÜR IHRE SICHERHEIT VERANTWORTLICHEN PERSON BEAUFSICHTIGT WERDEN. KINDER MÜSSEN KONTROLLIERT WERDEN UM SICHERZUSTELLEN, DASS SIE NICHT MIT DEM GERÄT SPIELEN.

Anleitungen für den Anwender

Funktionsprinzip

Es basiert auf den elektromagnetischen Eigenschaften der meisten Kochgeschirre.

Der Elektronikschaltkreis steuert den Betrieb der Spule (Induktor), die das Magnetfeld erzeugt.

Die Wärme wird vom Topf selbst an das Essen übertragen.

Das Garen erfolgt wie nachstehend beschrieben.

- Minimale Dispersion (hoher Wirkungsgrad);
- Bei Entfernen des Topfs (einfaches Anheben reicht) wird das System automatisch abgeschaltet;
- Das Elektroniksystem gestattet maximale Flexibilität und Feinheit der Einstellung.

DE

Installation

Alle Installationsarbeiten (Stromanschluss) müssen von qualifiziertem Personal nach den einschlägigen Vorschriften ausgeführt werden.

Für spezifische Anleitungen siehe die dem Installateur vorbehaltenen Anleitungen.


Wichtig

Dieses Gerät darf nicht von Personen (einschließlich Kindern) mit eingeschränkten geistigen oder körperlichen Fähigkeiten oder Mangel an Erfahrung und Kenntnis benutzt werden, wenn diese zuvor keine angemessene Gebrauchunterweisung durch für deren Sicherheit verantwortliche Personen erhalten haben.

Kinder nicht unbeaufsichtigt lassen, um sicherzustellen, dass sie nicht mit dem Gerät spielen

Gebrauch

Zuerst den Topf auf die gewünschte Kochzone stellen.

Durch einen nicht für den Induktionsbetrieb geeigneten Topf oder das Fehlen eines Topfes wird der Systemstart verhindert und auf den Displays erscheint das folgende Symbol 

Einschalten/Ausschalten des Bedienfelds Touch Control (Abb. 3)

Die Touch Control Elektronik wird aktiviert, indem die ON/ OFF-Taste betätigt wird und schaltet sich von der Betriebsart OFF in den Wartemodus um. Dazu müssen Sie die ON/OFF-Taste als einzige Taste über einen Zeitraum von 1 s drücken. Es ertönt ein kurzer Piepton.

Im Wartemodus erscheint auf dem Display des Kochfeldes die fixe Anzeige "0".

Diese Anzeige kann in den Hintergrund treten, wenn noch Restwärme oder ein Fehler angezeigt wird.

Wenn innerhalb der Dauer des Wartemodus (10 s) eines Kochfeldes aktiviert wird, schaltet die Bedienung auf die aktive Betriebsart um.

Wenn innerhalb von 10 s keine Eingabe erfolgt, dann schaltet die Bedienung mit einem kurzen Piepton automatisch auf die Betriebsart OFF um.

In der aktiven Betriebsart oder im Wartemodus kann die Elektronik mit der ON/OFF-Taste jederzeit in die Betriebsart OFF umgeschaltet werden.

Die Ausschaltfunktion hat immer Vorrang während des Betriebs. Dies bedeutet, dass die Bedienung sich ausschaltet, auch wenn mehrere Tasten gleichzeitig gedrückt werden.

Restwärmeanzeiger

Dieser zeigt Ihnen an, dass das Glas eine bei Berührung des gesamten Bereichs über dem Kochfeld gefährliche Temperatur hat. Die Temperatur wird nach einem mathematischen Modell bestimmt und ggf. vorhandene Restwärme wird mit einem "H" auf dem entsprechenden 7-stelligen Display angezeigt.

Erhitzen und Abkühlen werden berechnet bezogen auf: - die gewählte Leistungsstufe (von "0" bis "9"); - die Aktivierungszeit der Relais nach dem Ausschalten der Kochfläche.

Das entsprechende Display zeigt "H" bis die Temperatur der Fläche nicht gemäß dem mathematischen Modell unter den kritischen Wert (< 60 °C) absinkt.

Einschalten eines Kochfeldes

Im Wartemodus oder im aktiven Modus kann eine Kochzone mit den Tasten 3A oder 3B ausgewählt werden (Wahl der Kochzone).

Nachdem eine Kochzone ausgewählt wurde, kann man durch Berühren der Taste "+" von der "0"-Stufe auf die Stufe "1", "2" usw. übergehen. Wird zu Beginn hingegen die Taste "-" betätigt, erreicht man sofort auf die Temperaturstufe "9".

Wenn beide Kochzonen aktiviert werden, leuchtet das Display der Temperaturstufe (7) der zuletzt gewählten Kochzone heller auf.

Ausschalten einer Kochfeldes

a) Die Wahl taste der Kochzone (3A oder 3B) und die Taste "-" gleichzeitig betätigen.

b) Durch Auswahl der Kochstufe "0" des betroffenen Kochfeldes mit der Taste "-" Wenn das letzte Kochfeld ausgeschaltet wird, dann schaltet die Bedienung nach 10s in die Betriebsart OFF um, wenn keine anderen Betätigungen vorliegen.

Alle Kochfelder werden umgehend mit der ON/ OFFTaste ausgeschaltet.

Koch- und Leistungsstufen

Die Koch- und Leistungsstufen der Kochfelder werden mit ihrem jeweiligen 7-stelligen Display angezeigt. Die Leistung der Kochzone kann auf 9 Stufen eingestellt werden. Diese werden mit den Ziffern von "1" bis "9" angezeigt. Der Buchstabe "P" weist hingegen darauf hin, dass die Funktion Booster aktiviert wurde.

Indikator de calor residual

Serve para indicar ao utilizador que o vidro está com uma temperatura perigosa, em caso de contacto com toda a área em cima da zona de cozedura. A temperatura é determinada seguindo um modelo matemático e, um eventual calor residual, será indicado com um "H" pelo respectivo display de sete segmentos.

O aquecimento e o arrefecimento são calculados em relação:

- ao nível de potência seleccionado (da "0" a "9/P");
- ao período de activação dos relés após ter desactivado a zona de cozedura.

O respectivo display mostra "H" até a temperatura da zona não descer abaixo do nível crítico (< 60 °C), conforme o modelo matemático.

Timer-Funktion

Die Timer-Funktion kann als Timer für die Kochstelle oder als unabhängiger Wecker verwendet werden.

Die beiden Displays mit 7 Segmenten (6) dienen zur Anzeige der verbleibenden Zeit in Minuten bis zur Auslösung des Timalarms.

Timer-Auswahl

Die gleichzeitige Betätigung der Taste "+" und "-" dient zur Wahl der Funktion Timer.

Der Timer hat zwei unterschiedliche Betriebsweisen:

- Timer für die Kochzone (der Timer wird einer Kochzone zugewiesen). Bei Ablauf der eingestellten Zeit wird ein akustisches und visuelles Signal ausgegeben und die Kochzone abgeschaltet.
- Unabhängiger Alarm (der Timer funktioniert unabhängig von der Kochzone)
- Wenn ein unabhängiger Timalarm programmiert wurde, schalten sich nur die Displays (6) ein. Wenn hingegen ein Timer mit einer Kochzone verbunden wird, schaltet sich die LED "8A" oder "8B" ein.

Nach Ablauf der eingestellten Zeit ertönt auch hier ein Signalton und es erscheint ein Hinweis, aber die Kochstellen werden nicht ausgeschaltet.

Auswahl eines Timer:

Durch gleichzeitiges Drücken der Taste Plus und Minus bei aktivierter Steuerung wird ein Timer ausgewählt.

Wenn zuvor eine Kochstelle ausgewählt wurde, dann leuchtet jetzt der Timer dieser Kochstelle.

Außerdem blinkt der Dezimalpunkt auf dem Display (LED-Timer 8A-8B) der Kochzone.

Kochstelle ausgewählt wurde, wird der Timer für die Garzeit ausgewählt. In diesem Fall leuchten die Dezimalpunkte nicht (8A-8B).

Wenn verschiedene Timer aktiv sind, kann der gewünschte Timer durch mehrmaliges Betätigen der Taste Plus und Minus ausgewählt werden.

Die Timer der eingeschalteten Kochzonen werden im Uhrzeigersinn angezeigt.

Nach dem letzten Timer der Kochstelle wird der Garzeit-Timer ausgewählt und dann erneut der erste Timer für die Kochstelle.

Die Auswahzeit beträgt 10s. Diese Zeit wird immer neu bei jeder Änderung des Timerwerts mit der Taste Plus oder Minus eingestellt.

Bei Ablauf dieser Zeit wird der Timer mit der am niedrigsten eingestellten Zeit angezeigt.

Sie können erst die Auswahl beenden und dazu eine Kochstelle wählen. Einstellung des Timer-Werts:

Wenn ein Timer ausgewählt wurde, dann kann der Zeitschaltuhrwert mit den Tasten Plus und Minus bearbeitet werden.

Wenn kein Wert der Zeitschaltuhr eingestellt wurde, dann wird bei Drücken der Taste Minus ein Vorzugswert von 30 Minuten eingestellt, der anschließend bearbeitet werden kann.

Wenn die Taste Plus oder Minus längere Zeit gedrückt wird, dann ändert sich der Einstellungswert schnell. Bei dem Einstellungswert 99 oder 01 stoppt die automatische Wiederholung von selbst.

Wenn ein Timer für die Kochzone eingestellt wurde, wird auf dem betreffenden LED-Timer (8A-8B) der Kochzone auch der Ablauf der Wahl mittels statischem oder blinkenden Dezimalpunkt (statisch, wenn der Timer eingestellt ist, aber nicht mehr angezeigt wird, weil andere Timer mit einer geringeren Zeit vorhanden sind. (Blinkt, wenn der Timer eingestellt ist. Wird angezeigt, weil der Timer eine geringere Zeit aufweist). Bei der Einstellung eines allgemeinen Gartimers.

Vorbeugendes Ausschalten der Zeitschaltuhr:

Der Timer kann ausgeschaltet werden, indem der Timer-Wert auf 00 gesetzt wird. In dem Fall des Timers für die Kochstelle bleibt diese eingeschaltet.

Ablauf der auf dem Timer eingestellten Zeit:

Sobald ein Timer eingestellt wird, beginnt die Zeitzählung. Wenn der Wert mit den Tasten Plus oder Minus verändert wird, dann beginnt der Timer wieder mit der vollen Minute; die eventuell abgelaufenen Sekunden werden annulliert.

Anzeige eines Timers mit abgelaufener eingestellter Zeit:

Wenn der Timer-Wert 00 erreicht, dann wird dies von einem Signalton und einem optischen Zeichen signalisiert. Wenn ein Timer der Kochstelle den eingestellten Wert erreicht hat, dann wird die Kochstelle deaktiviert. Die eventuell ausgewählten Kochstellen oder Timer werden freigegeben. Der Timer-Wert (00) wird erneut automatisch angezeigt und blinkt. Wenn es sich um den Timer einer Kochstelle handelt, dann blinkt auch der entsprechende Dezimalpunkt. Die Signalisierung ist auf 2 Minuten begrenzt, es sei denn, sie wird vorher durch die Betätigung einer beliebigen Taste unterbrochen.

Nach der Anzeige sind die Displays aller aktiven Kochstellen wieder zu sehen.

Key Lock (Kindersicherung) BASIC

Key Lock sperren/ aktivieren

Durch Betätigen der Taste Key-Lock im Warte- oder Betriebsmodus wird die Tastatur blockiert. Das Schlüsselsymbol leuchtet auf.

Die Bedienung arbeitet weiter in der zuvor eingestellten Betriebsart, kann aber nicht von anderen Tasten gesteuert werden als von der Taste Key-Lock oder der ON/OFF-Taste.

Das Ausschalten mit der ON/OFF-Taste kann auch im gesperrten Zustand erfolgen. Die LED der Taste Key Lock geht aus, wenn das Bedienfeld und die Funktion Key Lock deaktiviert werden.

Die LED leuchtet wieder bei erneutem Einschalten (innerhalb von 10 s) bis sie durch erneutes Drücken der Taste Key-Lock ausgeschaltet wird. Das Ein-/Ausschalten der Funktion Key-Lock ist in der Betriebsart OFF nicht möglich.

Key Lock freigeben/ausschalten BASIC

Die neue Betätigung der Taste Key-Lock im Warteleer Betriebsmodus führt zur Sperre der Tastatur und zum Erlöschen des Schlüsselsymbols. Alle Sensortasten können erneut betätigt werden.



Verriegelung (Kindersicherung) Funktion Kindersicherung:

Verriegeln: Die Kindersicherung kann aktiviert werden, nachdem das Touchfeld eingeschaltet wurde.

Dazu werden gleichzeitig die Wahl taste der Zone unten rechts (3A) und die Taste MINUS (5) und darauf erneut die Wahl taste unten rechts (3A) gedrückt.

uf allen Anzeigen erscheint ein "L" wie LOCKED (= Kindersicherung gegen unbeabsichtigtes EIN-Schalten).

Sollte eine Kochstelle den Status "Heiss" besitzen wird im Wechsel das "L" und "H" angezeigt.

DE

Dieser Bedienungsablauf muß innerhalb von 10s stattfinden und es darf keine andere Taste als die oben beschrieben bedient werden. Andernfalls wird die Eingabe als nicht vollständig abgebrochen und das Kochfeld ist nicht verriegelt.

Die Elektronik bleibt bis zur Entriegelung im verriegelten Zustand, auch wenn die Steuerung zwischenzeitlich Aus- und wieder Eingeschaltet wurde. Auch ein Reset (nach spannungslosen Zustand) der Steuerung hebt die Verriegelung nicht auf.

Partiale Entriegelung der Kochtasten: (Kindersicherung)

Zum Entriegeln des Touchfeldes gleichzeitig die Wahl taste der Kochzone unten rechts (3A) und die Taste MINUS (5) betätigen.

Das "L" für LOCKED in der Anzeige erlischt und auf allen Kochstellen wird die "0" mit blinkendem Punkt angezeigt.

Sollte eine Kochstelle den Status "H" besitzen wird Anstelle der statischen "0" das "H" angezeigt.

Nach dem Ausschalten der Steuerung ist die Kindersicherung wieder aktiv.

Endgültige Beseitigung der Tastensperre: (Kindersicherung)

Nach dem Einschalten der Steuerung kann die Kindersicherung deaktiviert werden.

Es muss gleichzeitig die Wahl taste der Kochzone unten rechts (3A) und die Taste MINUS (5) und darauf nur die Taste MINUS (5) betätigt werden.

Wenn alle Schritte in der richtigen Reihenfolge und innerhalb von 10 Sekunden durchgeführt wurden, ist die Verriegelung aufgehoben und die Steuerung befindet sich im AUS- Zustand. Ansonsten wird die Eingabe als nicht vollständig interpretiert und die Steuerung bleibt im verriegelten Zustand und schaltet nach 20s ab.

Nach erneuten Einschalten der Steuerung mit der EIN/AUS-Taste erscheint auf allen Anzeigen die "0", die Anzeigen-Punkte blinken und die Steuerung kann zum Kochen bedient werden. Sollte eine Kochstelle den Status "H" besitzen wird Anstelle der statischen "0" das "H" angezeigt.

Booster und Steuerung der Induktionsleistung (Fig 2-3)

Die Kochzone B hat eine Booster-Funktion, bei der die Kochtemperatur von 1400 auf 2000 W ansteigt (während dieser Leistungssteigerung wird die Leistung der Kochzone A reduziert, falls diese eingeschaltet ist).

Der Generator stellt bei aktiviertem Booster dem Kochfeld eine deutlich über der Nennleistung liegende Leistung bereit. Mit dem Booster können Sie Gerichte besonders schnell erhitzen und von daher Zeit sparen.

Die Booster-Funktion kann folgendermaßen aktiviert werden:

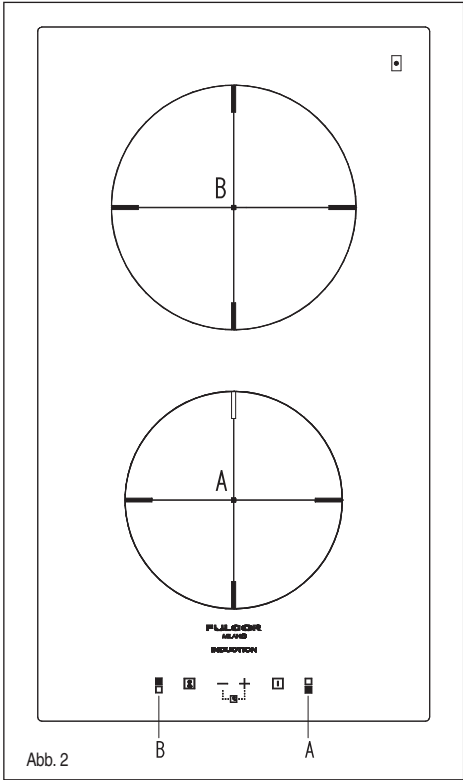
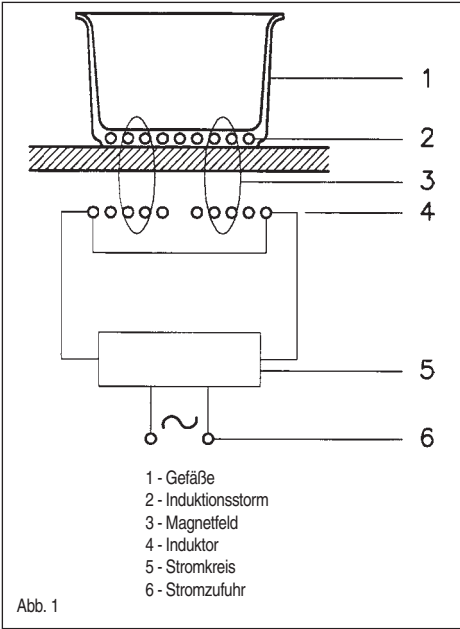
- Das Kochfeld muss sich auf der höchsten Stufe befinden;
- Bei weiteren Drücken der Taste "+" wird die Booster- Funktion aktiviert. Auf der Anzeige des Kochfeldes erscheint ein fix leuchtendes "P".

Aus Sicherheitsgründen kann die Booster- Funktion für jedes Kochfeld nur maximal 5 Minuten aktiviert werden. Wenn der Topf während der Booster-Zeit vom Kochfeld genommen wird, bleibt die Booster-Funktion weiterhin aktiv und auch die Booster- Zeit wird nicht deaktiviert.

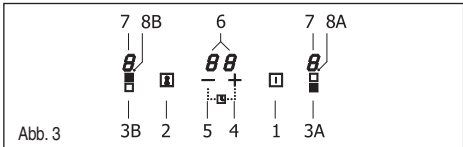
Bei aktiviertem Booster führt das Drücken der Taste "-" zum Ausschalten der Booster-Funktion. Das Drücken der Taste "+" hat keine Reaktion zur Folge.

Vorsichtsmaßnahmen

- Wenn auch ein nur minimaler Riss auf der Glaskeramikfläche zu sehen ist, muss sofort die Stromzufuhr abgetrennt werden.
- Während des Betriebs magnetempfindliches Material wie Kreditkarten, Disketten, Taschenrechner usw. entfernen.
- Keine Alufolie verwenden und keine in Alufolie eingewickelten Produkte direkt auf die Kochfläche legen.
- Metallische Gegenstände wie Messer, Gabeln, Löffel und Deckel dürfen nicht auf die Kochmulde gelegt werden, damit sie sich nicht erhitzen.
- Wenn mit Töpfen mit Antihafbeschichtung ohne den Zusatz von Fett gekocht wird, sollte die Vorheizzeit auf 1 bis 2 Minuten beschränkt werden.
- Beim Garen von Lebensmitteln, die zum Anbrennen neigen, mit minimaler Leistung starten und dann steigern. Dabei häufig umrühren.
- Nach dem Gebrauch mit der entsprechenden Vorrichtung ausschalten (Herunterstellen auf "0") und sich nicht auf die Topferkennung verlassen.



A. Kochzone Ø 1601400W
 B. Kochzone Ø 160



1. Ein-/Ausschalten
2. Tastatursperre (Key lock)
3. Wähltaste Kochzone (A-B)
4. Leistung steigern
5. Leistung mindern
6. Timer
7. Kochstellen-Display
8. LED Timer (A-B)

Kochgeschirr (Abb. 4)

- Wenn ein Magnet, der dem Topfboden genähert wird, an diesem haftet, dann kann dieser Topf für den Induktionsherd benutzt werden;
- Bevorzugen Sie Kochgeschirr, das ausdrücklich für Induktionsherde geeignet ist;
- Kochgeschirr mit planem und dickem Boden;
- Ein Topf mit 20 cm Durchmesser ermöglicht die maximale Nutzung der Leistung;
- Kleinere Töpfe verringern die Leistung, führen aber nicht zu Energieverlust. Es wird in jedem Fall von der Verwendung von Behältnissen mit einem Durchmesser von weniger als 12 cm abgeraten;
- Edelstahlkochgeschirr mit Mehrschichtboden oder aus Ferrit-Edelstahl, wenn auf dem Boden markiert ist: per induction;
- Gusstöpfe, besser wenn mit emailliertem Boden, um die Glaskeramikfläche nicht zu verkratzen;
- Von Kochgeschirr aus Glas, Keramik, Terrakotta, Aluminium, Kupfer oder nicht magnetischem Edelstahl (Austenit-Stahl) wird abgeraten.

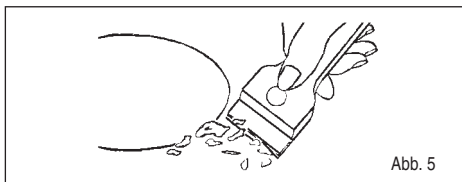
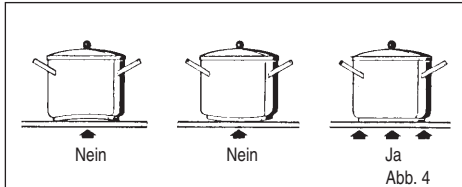
Manutenzione (Fig. 5)

Spuren von Aluminium-folie, Essensresten, Fettspritzern, Zucker oder stark zuckerhaltigen Speisen müssen sofort mit einem Schaber von der Kochfläche entfernt werden um mögliche Schäden an der Fläche zu vermeiden.

Danach mit SIDOL oder ählichem und Küchen-papier sauber machen, mit Wasser abspülen und mit einem sauberen Lappen trockenwischen.

Auf keinen Fall kratzende Schwämme oder Lappen verwenden; ebenso den Gebrauch von chemisch aggressiven Reinigungsmitteln wie Ofenspray oder Fleckenentferner vermeiden.

KEINE HOCHDRUCKREINI- GER VERWENDEN



Anleitungen für den Monteur

Installation

Diese Anleitungen sind für den qualifizierten Installateur bestimmt und sollen als Installations-, Einstellungs- und Instandhaltungsanleitung gemäß den einschlägigen Gesetzen und Vorschriften dienen. Die Arbeiten müssen immer bei elektrisch abgetrenntem Gerät ausgeführt werden.

Positionierung (Abb. 6-7-8)

Das Gerät ist für den Einbau in eine Arbeitsfläche vorgesehen, wie in der entsprechenden Abbildung zu sehen. Auf dem gesamten Umfang der Kochmulde das mitgelieferte Dichtmittel auftragen. Es wird von einer Installation über dem Ofen abgeraten, ansonsten sicherstellen, dass:

- der Ofen über ein ausreichendes Kühlsystem verfügt;
- die warme Ofenluft auf keinen Fall zur Kochmulde geleitet wird;
- Luftpassagen vorgesehen werden, wie in der Abbildung zu sehen.

Stromanschluss (Abb. 9)

Vor dem Stromanschluss sicherstellen, dass:

- die Anlagenmerkmale dem Kennschild auf der Unterseite der Kochmulde entsprechen;

- die Anlage angemessen nach den einschlägigen Vorschriften und gesetzlichen Auflagen geerdet ist. Die Erdung ist gesetzlich vorgeschrieben.

Falls das Gerät nicht mit dem Kabel und/oder dem entsprechenden Stecker versehen sein sollte, verwenden Sie Material, das für die auf dem Kennschild genannte Aufnahme und die Arbeitstemperatur geeignet ist. Das Kabel darf auf keinen Fall Temperaturen erreichen, die über 50°C über der Umgebungstemperatur liegen.

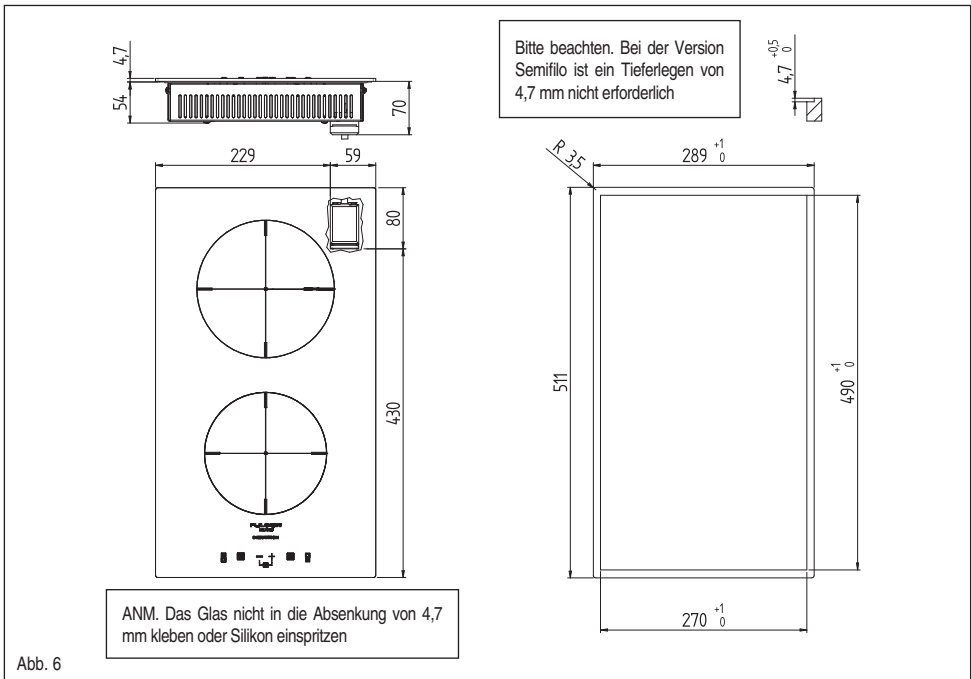
Für den direkten Anschluss an das Stromnetz muss ein Schaltautomat eingebaut werden, der für die Kennlast bemessen ist und der das Abtrennen vom Stromnetz mit einem Öffnungsabstand der Kontakte für das komplette Abtrennen unter den Bedingungen der Überspannungsklasse III gemäß den Installationsvorschriften gestattet (das gelb-grüne Erdkabel darf nicht unterbrochen werden). Die Steckdose oder der Schaltautomat müssen bei installiertem Gerät leicht zu erreichen sein.

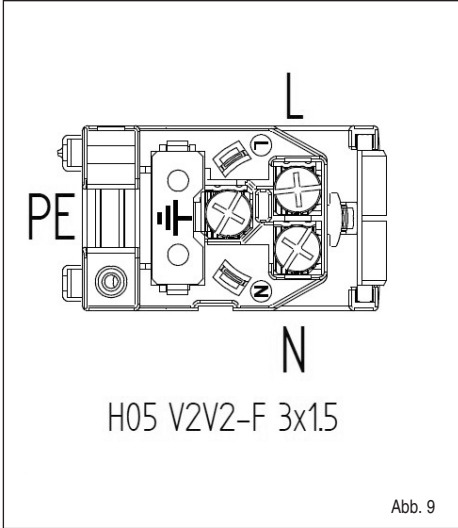
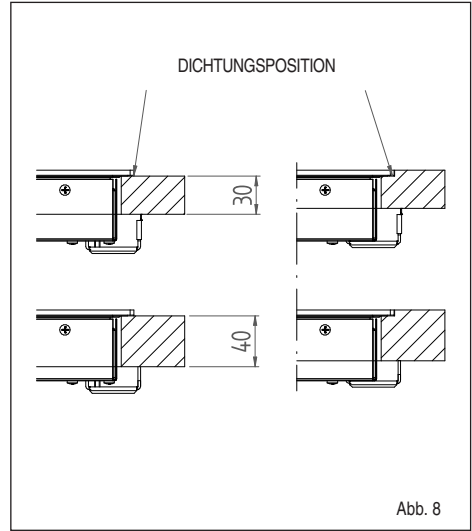
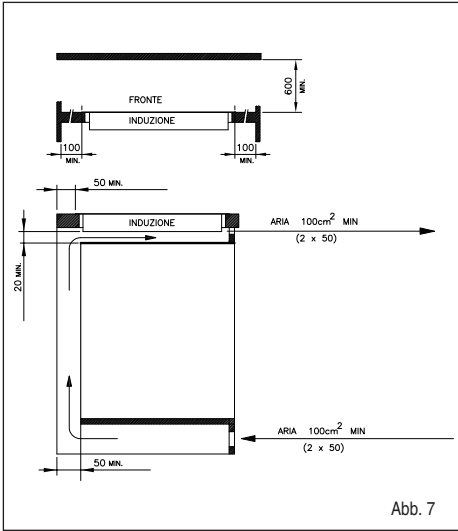
Bitte beachten:

- Der Hersteller haftet nicht, falls die obigen Anleitungen und die üblichen Unfallschutzmaßnahmen nicht eingehalten werden.

Wenn das Netzkabel beschädigt ist, muss es vom Hersteller oder dessen technischen Kundendienst oder in jedem Fall von einer Person mit ähnlicher Qualifizierung ausgewechselt werden, um allen Gefahren vorzubeugen.

DE





Anzeige	Beschreibung	Mögl. Ursache	Behebung
C	Das fixe Zeichen C weist darauf hin, dass diese Kochstelle konfiguriert werden muss	Kein Fehler, Anwender befindet sich in Konfigurationsmenü	Topf auf dem Induktionsmodul positionieren
C/-	Das blinkende Zeichen "C" weist darauf hin, dass diese Kochstelle gerade konfiguriert wird. Nach der erfolgten Konfiguration erscheint auf dem Display "-". Sollte das Zeichen "-" nicht erscheinen, dann müssen die möglichen Ursachen von E/5 geprüft werden.	Kein Fehler, Anwender befindet sich in Konfigurationsmenü	Warten auf "-" oder die Konfiguration mit der entsprechenden Auswahl Taste unterbrechen. Das Zeichen C hört auf zu Blinken.
E	Das auf allen Display der Kochstellen blinkende Zeichen E weist darauf hin, dass in diesem Moment alle Konfigurationen gelöscht werden.	Kein Fehler, Anwender befindet sich in Konfigurationsmenü	Manuelle Neukonfiguration
E/2 (Fehlercode kann bei einigen TC abweichen)	Übertemperatur der Induktionsmodule der Moduli	1. Topf/Glastemperatur zu hoch 2. NTC -> Elektroniktemperatur zu hoch.	Das Induktionsmodul muss abkühlen
E/3	Topf nicht geeignet. z.B. Verlust der Magneteigenschaften wegen Temperatur des Topfbodens	Der Topf erzeugt eine vom Induktionsmodul nicht zulässige Arbeitsstelle, was zur Zerstörung der Bauteile führen kann (z.B. IGBT)	1. Dieser Fehler erscheint nach 8 Sekunden und die Kochstelle kann erneut benutzt werden. Sollte der Fehler wiederholt auftreten, muss der Topf entfernt werden. 2. Sollte der Fehler auch ohne Topf auftreten oder mit eindeutig funktionierendem Topf, muss das Induktionsmodul ausgewechselt werden, da es sich um einen Hardware-Fehler handelt.
E/4	Induktionsmodule nicht konfiguriert (alle Induktionsmodule sind über die Schienen zu erreichen, aber dieser Kochstelle ist kein Element zugeordnet)	Induktionsmodul nicht konfiguriert	1. Die Gesamtkonfiguration löschen und die Konfiguration ausführen. 2. Die Induktionsmodule mit dem Konfigurationsmenü zuordnen. 3. Wenn das Modul nicht konfiguriert werden kann, muss es ausgewechselt werden.
E/5	Keine Kommunikation zwischen UI und Induktionsmodule	Induktionsmodul ist ohne Speisung. Falsche Verbindung (Kabel) oder Induktionsmodul defekt	Verbindungen mit den Kabeln und der Modulspeisung prüfen. Wenn alles in Ordnung ist, das Induktionsmodul auswechseln
E/6	Netzfehler	1. Erkennung der Netzfrequenz fehlerhaft. 2. Überspannung	Verbindungen mit den Kabeln und der Modulspeisung prüfen. Wenn alles in Ordnung ist, das Induktionsmodul auswechseln
E/7	Unbekannter Fehler	Kann auftreten bei nicht kompatiblen Induktionsmodulen oder Touch Control	Induktionsmodul oder Touch Control auswechseln

Anzeige	Beschreibung	Mögl. Ursache	Behebung
E/8	Lüfterfehler	Lüfter oder Steuerelektronik defekt	Induktionsmodul auswechseln
E/9	Induktionssensor defekt	Der Sensorwert ist ungültig, Sensor oder Elektronik defekt	Induktionsmodul auswechseln
E/A	Hardware-Fehler	Die Eigenkontrolle hat eine defekte Steuerkomponente erkannt	Induktionsmodul auswechseln
E/H	Fixer Widerstand erkannt (Testfunktion für Sensor T auf Induktor)	Keine Temperaturänderung des Glases von 10K innerhalb von 5 min. ab dem Einschalten	Das Induktionsmodul muss abkühlen
E/C	Konfigurationsfehler	Auf der Touch Control wurden 2 Kochstellen der gleichen Zone zugeordnet	Gesamtkonfiguration löschen und Konfiguration ausführen
Keine Konfiguration keine Funktion	Überspannung auf dem Netzteil des Wandlers (-> kein Betrieb nach der Inbetriebnahme)	Falscher Anschluss zu 400V	Vom Stromnetz abtrennen und neu anschließen

Estimado cliente,

Le agradecemos sinceramente y nos complace que haya escogido uno de nuestros productos.

Este nuevo producto, cuidadosamente diseñado y construido con materiales de primera calidad, se ha verificado cuidadosamente para poder satisfacer todas sus exigencias de una perfecta cocción.

Por lo tanto, le rogamos que lea y respete estas sencillas instrucciones que le permitirán conseguir resultados excelentes ya desde su primera utilización. Con este moderno aparato le deseamos lo mejor.

EL FABRICANTE**I Italiano****GB English****FR Français****DE Deutsch****ES Español****ES****PT Português****Sumario****Instrucciones para el usuario 44****Instrucciones para el instalador 49**

ESTE PRODUCTO SE HA CONCEBIDO PARA UN USO DE TIPO EXCLUSIVAMENTE DOMÉSTICO.

EL FABRICANTE DECLINA CUALQUIER RESPONSABILIDAD EN EL CASO DE EVENTUALES DAÑOS A COSAS O PERSONAS QUE DERIVEN DE UNA INSTALACIÓN INCORRECTA O DE UN USO IMPROPIO, ERRÓNEO O ABSURDO.

ESTE APARATO NO PUEDEN UTILIZARLO PERSONAS (INCLUIDOS NIÑOS) CON CAPACIDADES FÍSICAS, SENSORIALES

O MENTALES REDUCIDAS, O PERSONAS QUE NO DISPONGAN DE LA EXPERIENCIA Y DE LOS CONOCIMIENTOS NECESARIOS A MENOS QUE SE ENCUENTREN BAJO LA SUPERVISIÓN O HAYAN RECIBIDO LAS INSTRUCCIONES NECESARIAS SOBRE EL USO DEL APARATO POR PARTE DE UNA PERSONA RESPONSABLE DE SU SEGURIDAD.

LOS NIÑOS TIENEN QUE ESTAR CONTROLADOS PARA ASEGURARSE QUE NO JUEGAN CON EL APARATO.

Istruzioni per l'utente

Principio de funcionamiento

Se basa en las propiedades electromagnéticas de la mayor parte de los recipientes para la cocción.

El circuito electrónico gobierna el funcionamiento de la bobina (inductor) que crea un campo magnético.

El calor se transmite desde el recipiente a los alimentos.

La cocción se efectúa tal como se describe a continuación.

- mínima dispersión (alta rentabilidad);
- el hecho de retirar la olla (aunque sea sólo levantarla) provoca la parada automática del sistema;
- el sistema electrónico permite la máxima flexibilidad y delicadeza en la regulación.

Instalación

Todas las operaciones relativas a la instalación (conexión eléctrica) tiene que efectuarlas personal cualificado según las normas vigentes.

Para las instrucciones específicas véase la parte reservada al instalador.

ES


Importante

Este aparato no es apto para personas (niños incluidos) con capacidades mentales y físicas reducidas o sin experiencia y conocimientos si previamente no han recibido las instrucciones adecuadas para su utilización por parte de personas responsables para su seguridad.


Los niños tienen que mantenerse bajo control para asegurarse de que no juegan con el aparato

Utilización

Para empezar colocar la olla en la zona de cocción escogida.

Una olla no adecuada para el funcionamiento de la inducción, o la ausencia de la olla no permite el inicio del sistema y visualiza en las pantallas el siguiente símbolo .

Encendido / apagado del Touch Control (Fig. 3)

 La electrónica Touch Control se activa accionando la tecla ON/OFF y conmuta de la modalidad OFF a la modalidad de espera. Con esta finalidad es necesario accionar la tecla ON/OFF como tecla única y durante 1 s. Se oír un bip breve.

En la modalidad de espera, en el display de la zona de cocción se visualizará "0" de forma estática.

Eventualmente esta visualización pasará a un segundo plano a causa de un aviso de calor residual o de error.

Si antes de que pase el tiempo de la modalidad de espera (10 s) se activa una zona de cocción, el control conmutará a la modalidad activa.

Si antes de que pasen 10 s no se efectúa ninguna introducción, el control conmutará de forma automática con un breve bip a la modalidad OFF.

En la modalidad activa o en la modalidad de espera, la electrónica se puede conmutar en cualquier momento a la modalidad OFF accionando la tecla

ON/OFF. La función de apagado tendrá siempre la prioridad durante el funcionamiento; es decir, que el control se apagará incluso activando varias teclas contemporáneamente.

Indicador de calor residual

Sirve para indicar al usuario que el cristal se encuentra a una temperatura peligrosa en caso de contacto con toda el área cercana a la zona de cocción.

La temperatura se determina siguiendo un modelo matemático y un eventual calor residual se indica con una "H" mediante el correspondiente display de siete segmentos.

El calentamiento y el enfriamiento se calculan en relación con:

- el nivel de potencia seleccionado (de "0" a "9");
- el periodo de activación de los relés después de haber apagado la zona de cocción.

El correspondiente display muestra "H" hasta que la temperatura de la zona no desciende por debajo del nivel crítico (< 60 °C) según el modelo matemático.

Encendido de una zona de cocción

En la modalidad de espera o en la activa, una zona de cocción se puede seleccionar pulsando las teclas 3A o 3B (selección de la zona de cocción).

Tras haber seleccionado la zona de cocción, se puede tocar la tecla "+" para pasar del nivel "0" a "1", "2" etc... En cambio, si se inicia pulsando la tecla "-" el nivel de cocción pasa al nivel "9".

Activando ambas zonas de cocción, la última seleccionada mostrará en el display el punto de cocción (7) más luminoso.

Apagado de una zona de cocción a) Accionando al mismo tiempo el botón de selección de la zona de cocción (3A o 3B) y la tecla "-".

b) Seleccionando el nivel de cocción "0" de la zona de cocción deseada con la tecla "-".

Si se apaga la última zona de cocción, el control conmutará a la modalidad OFF después de 10 s si no se efectúan otras activaciones.

Todas las zonas de cocción se apagan con efecto inmediato accionando la tecla ON/OFF.

Niveles de cocción y de potencia Los niveles de cocción y de potencia de las zonas de cocción se visualizan mediante un display de 7 segmentos.

La potencia de los puntos de cocción se puede regular en 9 niveles y se visualiza con los números de "1" a "9", además la visualización de la "P" se refiere a la activación de la función Booster.

Indicador de calor residual

Sirve para indicar al usuario que el cristal se encuentra a una temperatura peligrosa en caso de contacto con toda el área cercana a la zona de cocción. La temperatura se determina siguiendo un modelo matemático y un eventual calor residual se indica con una "H" mediante el correspondiente display de siete segmentos.

El calentamiento y el enfriamiento se calculan en relación con:

- el nivel de potencia seleccionado(de"0" a"9/P");
- el periodo de activación de los relés después de haber apagado la zona de cocción.

El correspondiente display muestra "H" hasta que la temperatura de la zona no desciende por debajo del nivel crítico (< 60 °C) según el modelo

matemático.

Función Temporizador

La función Timer se puede utilizar como timer para la zona de cocción o como despertador independiente.

Los dos display de 7 segmentos sirven para la visualización del tiempo restante en minutos, hasta que no se hace saltar la alarma del temporizador

Selección temporizador

El accionamiento contemporáneo de los signos "+" y "-" sirve para la selección de la función temporizador.

Existen dos modalidades distintas para el temporizador:

- Temporizador para el punto de cocción (el temporizador se asigna a un punto de cocción).

Cuando termina el tiempo configurado, se emite un aviso acústico y óptico y el correspondiente punto de cocción se apaga.

- Alarma independiente (el temporizador funciona sin depender del punto de cocción)
- Si se ha programado un temporizador alarma independiente se encenderán simplemente los display (6), si en cambio se ha programado un temporizador asociado a una zona de cocción el led "8A" o "8B" estará encendido.

Cuando termina el tiempo configurado, se emite también en esta modalidad un aviso acústico y óptico, pero los puntos de cocción no se desactivan.

Selección de un timer:

accionando de forma contemporánea la tecla más o menos con el control activado se selecciona un timer.

Si previamente se ha seleccionado un punto de cocción, el timer del punto de cocción de ese punto de cocción se iluminará.

Además se señalará con el punto decimal intermitente en el display (led temporizador 8A-8B) del punto de cocción.

En caso de que no se hubiera seleccionado previamente ningún punto de cocción, se seleccionará el timer para la cocción.

En ese caso los puntos decimales aparecerán apagados (8A-8B).

Si son diversos los timer que se encuentran activos, será posible seleccionar el timer deseado accionando varias veces la tecla más o menos.

Los temporizadores de los puntos de cocción activos se visualizarán en el sentido de las agujas del reloj.

Tras el último timer de punto de cocción, el timer para la cocción se seleccionará y luego de nuevo el primer timer para el punto de cocción.

El tiempo de selección es de 10s. Este tiempo se configura de nuevo con cada modificación del valor del timer mediante la tecla más o menos. Cuando finalice el tiempo, se visualizará el temporizador con un menor tiempo configurado.

Es posible terminar antes la selección, seleccionando un punto de cocción.

Configuración del valor del timer:

cuando se selecciona un timer, es posible modificar el valor del timer mediante las teclas más o menos. Cuando no se ha configurado un valor

de timer, accionando la tecla menos se configurará un valor preferencial de 30 minutos que se podrá modificar sucesivamente.

Accionando durante más tiempo la tecla más o menos, el valor de configuración cambiará con mayor rapidez. Con el valor de configuración de 99 o 01 el repeat automático se detendrá de forma automática.

En caso de configuración de un temporizador de punto de cocción, se señalará en el correspondiente led temporizador (8A-8B) del punto de cocción, incluso al final de la selección, mediante un punto decimal estático o intermitente (estático si el temporizador está configurado pero no se visualiza porque existen otros temporizadores con tiempo inferior, intermitente si el temporizador está configurado y se visualiza porque es el temporizador que tiene el tiempo inferior). Cuando se configura un temporizador genérico de cocción.

Apagado preventivo del timer:

Es posible desactivar el timer, configurando el valor del timer en 00. En caso de timer para punto de cocción, el punto de cocción correspondiente permanecerá encendido.

Vencimiento del tiempo configurado en el timer:

en cuanto se configura un timer, empieza a contar el tiempo. Si el valor se cambia mediante las teclas más o menos, el timer empieza de nuevo con el minuto entero y los segundos que eventualmente han pasado se anularán.

Indicación de un timer con tiempo configurado vencido:

Si el valor del timer ha alcanzado el 00, se señalará con un aviso acústico y un símbolo óptico. Si un timer de un punto de cocción ha alcanzado el valor configurado, el punto de cocción correspondiente se desactivará. Los puntos de cocción o el timer eventualmente seleccionados se deseleccionarán.

El valor del timer (00) se visualiza de nuevo en automático y parpadea.

Si se trata de un timer de un punto de cocción, también el punto decimal correspondiente aparecerá con luz intermitente. El aviso está delimitado a una duración de 2 min, a menos que no se interrumpa antes mediante el accionamiento de una tecla cualquiera.

Tras el aviso todos los display de los puntos de cocción activos estarán de nuevo visibles.

Key Lock (seguridad niños) BASIC

Bloqueo/activación Key Lock

El accionamiento de la tecla Key-Lock en la modalidad de espera o activa, implica el bloqueo del teclado; se enciende el símbolo estilizado de una llave.

El control continúa trabajando en la modalidad configurada precedentemente, pero no se puede controlar mediante otras teclas, sólo con la tecla Key-Lock o con la tecla ON/OFF.

El apagado con la tecla ON/OFF es posible incluso en estado de bloqueo. El led correspondiente de la tecla key lock se apaga cuando se desactiva el teclado y la función Key-Lock. El led se encuentra de nuevo activo en caso de que se encienda de nuevo (antes de que pasen 10 s) hasta que se desactiva accionando de nuevo la tecla Key-Lock. La activación/ desactivación de la función Key-Lock en la modalidad de OFF no es posible.

Desbloqueo/desactivación Key Lock BASIC

El nuevo accionamiento de la tecla Key-Lock en la modalidad de espera

ES

o activa implica el desbloqueo del teclado y el apagado del símbolo estilizado de una lave. Todas las teclas sensor se pueden accionar de nuevo.

Bloqueo de las teclas (dispositivo de seguridad para los niños)

Dispositivo de seguridad para niños.

Bloqueo de las teclas:

El seguro para niños se puede activar después de haber encendido el Touch, pulsando de forma simultánea la tecla de selección de la zona inferior derecha (3A) y la tecla MENOS (5) y pulsando luego de nuevo la tecla de selección de la zona inferior derecha (3A).

Aparecerá una "L" que significa LOCKED (dispositivo de seguridad para niños contra encendido involuntario). En caso de que la zona de cocción "queme" la "L" y la "H" serán expuestas de modo alternado.

Esta operación deberá tener lugar dentro de los 10 segundos sucesivos; no deberá presionarse ninguna otra tecla además de aquéllas indicadas. En caso contrario, la secuencia será interrumpida y la encimera no será bloqueada.

El control electrónico permanece bloqueado mientras no sea desbloqueado por el usuario, incluso aunque mientras tanto haya sido apagado y reencendido. Ni siquiera una reinicialización del touch (después de una caída de tensión) interrumpirá el bloqueo de las teclas.

Desbloqueo parcial de las teclas para cocinar: (seguro para niños)

Para desbloquear el touch activar al mismo tiempo la tecla de selección de la zona de cocción inferior derecha (3A) y la tecla MENOS (5).

La "L" (LOCKED/ bloqueado) desaparece del display y en todas las zonas de cocción aparece "0" con un punto centelleante. En caso de que una zona de cocción "queme", aparecerá la "H" en lugar del "0". Una vez apagado el touch, el dispositivo de seguridad para niños será nuevamente activado.

Eliminación definitiva del bloqueo de las teclas: (seguro para niños)

Después de encender el touch podrá ser desactivado el dispositivo de seguridad para niños.

Es necesario activar al mismo tiempo la tecla de selección de la zona de cocción inferior derecha (3A) y la tecla MENOS (5) y luego activar de nuevo sólo la tecla MENOS (5).

Si se ejecutan todas las operaciones en el orden previsto dentro de los sucesivos 10 segundos, el bloqueo de las teclas será anulado y el touch será apagado. En caso contrario, la secuencia será considerada como incompleta, el touch permanecerá bloqueado y se apagará después de 20 segundos.

Encendiendo nuevamente el touch mediante la tecla ON/OFF todos los displays mostrarán "0", los puntos decimales centellearán y el touch quedará listo para efectuar la cocción. En caso de que una zona de cocción "queme", aparecerá "H" en lugar de "0".

Booster y Gestión de la potencia para la inducción (Fig 2-3)

La zona de cocción B dispone de una función Booster pasando de 1400 a 2000 W (durante este aumento de potencia, si la zona de cocción A está encendida se reduce la potencia). El generador, con el Booster activado, pone a disposición de la zona de cocción una potencia significativamente superior a la potencia nominal. El Booster permite un calentamiento particularmente rápido de los alimentos y, por lo tanto, permite que el usuario ahorre tiempo.

La función Booster se puede activar de la siguiente forma:

- la zona de cocción tiene que encontrarse en el nivel máximo posible;
- accionando ulteriormente la tecla "+", se activa la función Booster. En la indicación de la zona de cocción se visualiza una "P" en modalidad estática.

Por motivos de seguridad, la función Booster para cada zona de cocción sólo se puede activar durante un tiempo límite de 5 minutos. Si durante el tiempo Booster la cacerola se saca de la zona de cocción, la función Booster permanece activa y tampoco se desactiva el tiempo Booster.

Con el Booster activado, el accionamiento de la tecla "-" comporta la desactivación de la función Booster. El accionamiento de la tecla "+" no comporta ninguna reacción.

Precauciones

- Cuando se verifica una fractura, incluso mínima, de la superficie vitrocerámica es necesario desconectar de forma inmediata la alimentación eléctrica.
- Durante el funcionamiento alejar el material magnetizable como tarjetas de crédito, disquetes, calculadoras, etc.
- No utilizar nunca papel de aluminio o apoyar productos envueltos con papel de aluminio directamente sobre la placa de cocción.
- Los objetos metálicos como cuchillos, tenedores, cucharas y tapas no se tienen que colocarse sobre la superficie de la placa de cocción para evitar que se calienten.
- En la cocción con recipientes de fondo antiadherente, sin la utilización de condimento, limite el eventual tiempo de precalentamiento a uno o dos minutos.
- La cocción de alimentos con tendencia a engancharse en el fondo empieza con la potencia mínima para aumentar luego mezclando con frecuencia.
- Después del uso apagar con el correspondiente dispositivo (disminución hasta "0") y no fiarse del detector de ollas.

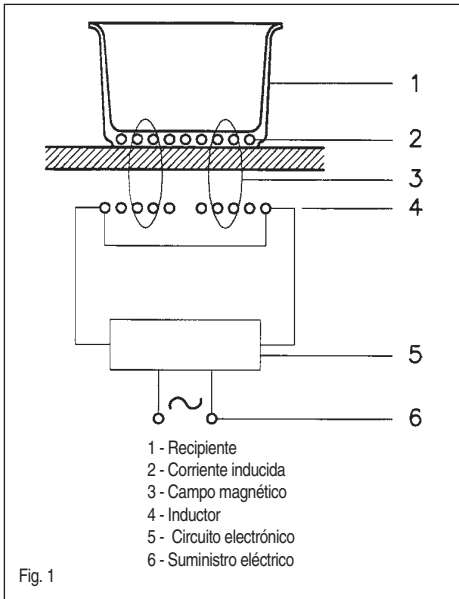


Fig. 1

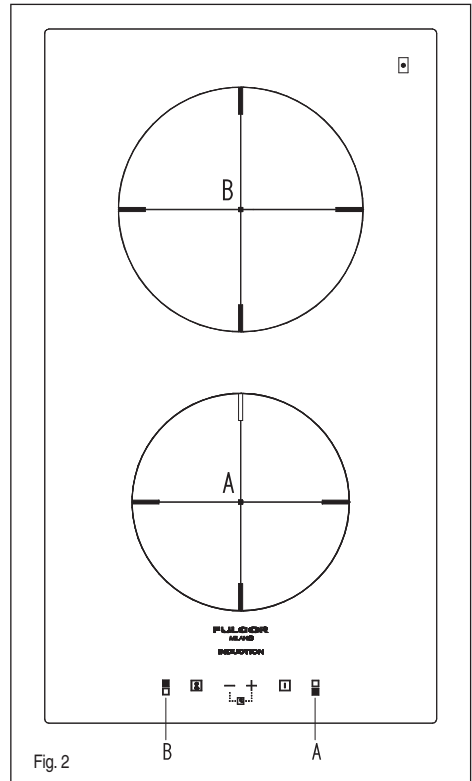


Fig. 2

A. zona de cocción Ø 1601400W
 B. zone de cuisson Ø 160

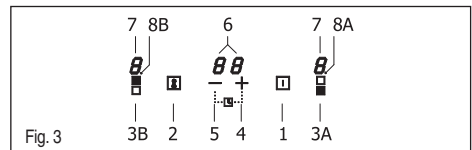


Fig. 3

1. encendido/apagado
2. Bloqueo del teclado (key lock)
3. Botón selección de la zona de cocción (A-B)
4. aumento potencia
5. reducción potencia
6. Temporizador
7. display punto de cocción
8. Led temporizador (A-B)

Batería de cocina (Fig. 4)

- Si al acercar un imán al fondo de un recipiente el imán permanece enganchado en el fondo, esta olla se puede considerar adecuada para la cocción por inducción;
- preferir baterías de cocina declaradas también para cocción por inducción;
- batería de cocina con fondo plano y grueso;
- una olla de 20 cm de diámetro permite aprovechar la máxima potencia;
- una olla más pequeña reduce la potencia pero no provocará dispersión de energía. De todas formas se desaconseja la utilización de recipientes con un diámetro inferior a 12 cm;
- recipientes inox con fondo multicapa o inox ferrítico si en el fondo se especifica: por inducción;
- recipientes en arrabio mejor si con el fondo esmaltado para evitar rasguños en la placa de cocción vitrocerámica;
- se desaconsejan y no convienen los recipientes en vidrio, cerámica, terracota, recipientes en aluminio, cobre o inox no magnético (austenítico).

ES

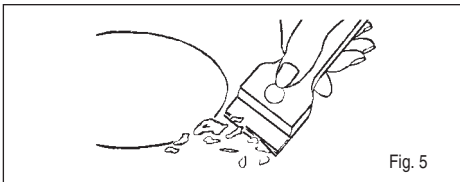
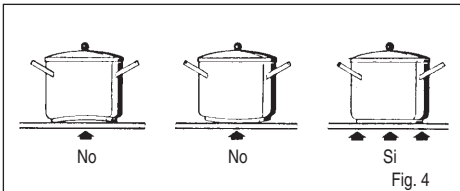
Mantenimiento (Fig. 5)

Restos de hojas de aluminio, residuos de alimentos, salpicaduras de grasa, azúcar o alimentos muy sacaríferos se tienen que eliminar inmediatamente de la placa de cocción con una rasqueta para evitar posibles desperfectos en la superficie.

Sucesivamente limpiar con SIDOL o STANFIX y papel de cocina, luego enjuagar con agua y secar con un trapo limpio.

No utilizar en ningún caso esponjas o estropajos abrasivos; evitar también la utilización de detergentes químicos agresivos como FORNOSPRAY o QUITAMANCHAS.

NO UTILIZAR LIMPIADORES DE VAPOR



Instrucciones para el instalador

Instalación

Las presentes instrucciones están dirigidas al instalador cualificado como guía para la instalación, regulación y mantenimiento según las leyes y las normativas en vigor. Las intervenciones tienen que efectuarse siempre con el equipo desconectado de la corriente eléctrica.

Emplazamiento (Fig. 6-7-8)

El aparato está previsto para ser empotrado en una plataforma tal como se ilustra en la correspondiente figura. Preparar previamente en todo el perímetro de la plataforma el sellador que se entrega de serie. Se desaconseja la instalación encima de un horno, en caso contrario:

- comprobar que el horno disponga de un eficaz sistema de enfriamiento;
- comprobar que no se produzca en ningún caso un paso de aire caliente del horno hacia la placa de cocción;
- prever pasos de aire tal como se indica en la figura.

Conexión eléctrica (Fig. 9)

Antes de efectuar la conexión eléctrica comprobar:

- que las características de la instalación sean tales que satisfagan lo que se indica en la chapa con el número de serie aplicada en el fondo de la placa de cocción;
- que la instalación disponga de una conexión de tierra eficaz según las

normas y las disposiciones legales en vigor. La conexión a tierra es obligatoria según la ley.

Si el equipo no dispone de cable y/o de la correspondiente clavija, utilizar material adecuado para la absorción, tal como se indica en la chapa con el número de serie y para la temperatura de trabajo. El cable no tiene que alcanzar en ningún punto una temperatura superior de 50°C a la ambiental.

Para la conexión directa a la red es necesario interponer un interruptor omnipolar adaptado para la carga que aparece en la chapa que asegure la desconexión de la red con una distancia de apertura de los contactos que permita la desconexión completa en las condiciones de la categoría de sobretensión III, de forma conforme con las reglas de instalación (el cable de tierra amarillo/verde no se tiene que interrumpir).

El enchufe o interruptor omnipolar tienen que ser fáciles de alcanzar con el equipo instalado.

N.B.:

- El fabricante declina cualquier responsabilidad en el caso que lo que se acaba de describir y las normales normas contra los accidentes no se respeten.

Si el cable de alimentación está deteriorado, será necesario sustituirlo. Tendrá que ocuparse de la sustitución el fabricante, su servicio de asistencia técnica o una persona con categoría similar, de forma que sea posible prevenir cualquier riesgo.

ES

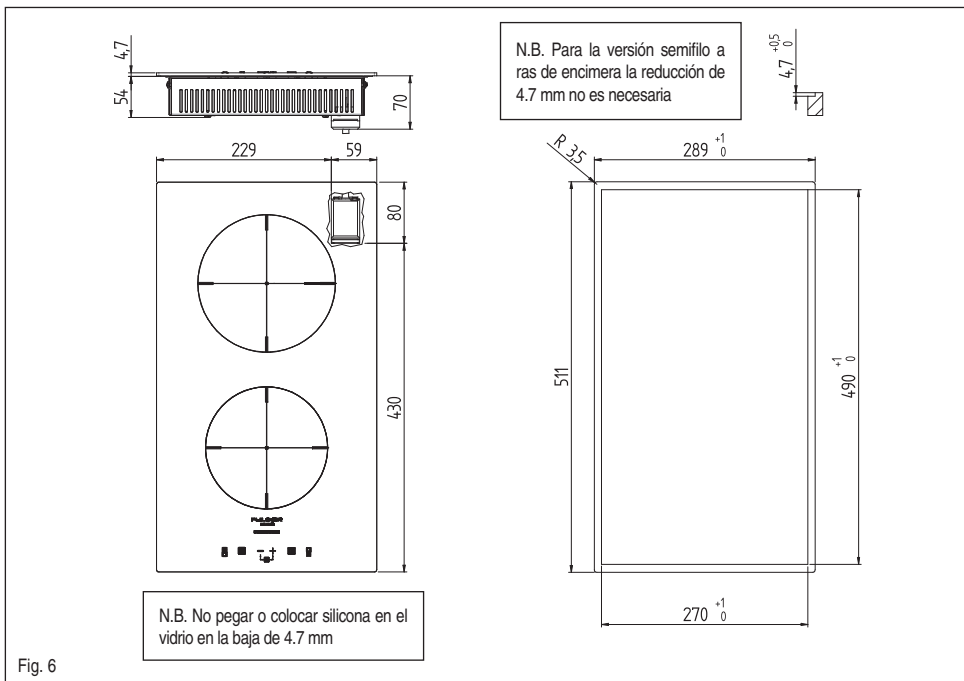


Fig. 6

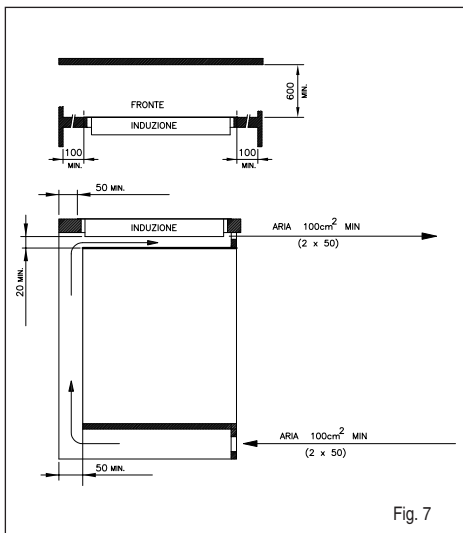


Fig. 7

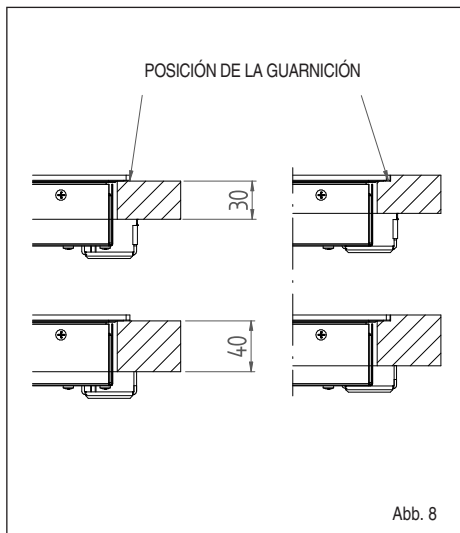


Abb. 8

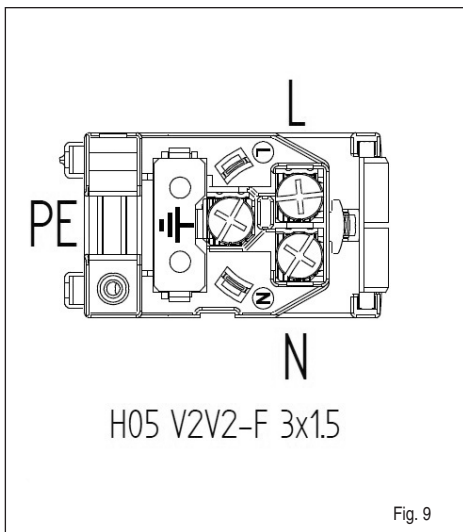


Fig. 9

Visualización	Descripción	Causa probable	Solución
C	El símbolo C quieto señala que este punto de cocción se podrá configurar	Ningún error, User se encuentra en el menú de configuración	Colocar la olla en el módulo de inducción
C/-	El símbolo "C" que parpadea señala que este punto de cocción se está configurando. "-" aparece en el display tras la configuración. Si el símbolo "-" no aparece, será necesario controlar las posibles causas de E/5.	Ningún error, User se encuentra en el menú de configuración	Esperar "-" o interrumpir la configuración con la correspondiente tecla de selección; el símbolo C deja de parpadear.
E	El símbolo E parpadeante en todos los display de los puntos de cocción señala que en este momento se eliminan todas las configuraciones.	Ningún error, User se encuentra en el menú de configuración	Reconfiguración manual
E/2 (el código de error podría ser distintos para algunos TC)	Exceso de temperatura de los módulos de inducción	1. olla/temperatura vidrio demasiado alta 2. NTC -> temperatura electrónica demasiado alta.	El módulo de inducción tiene que enfriarse
E/3	Olla no adecuada, por ej. pérdida de las características magnéticas a causa de la temperatura del fondo de la olla	La olla genera un punto de trabajo no permitido por el módulo de inducción que podría comportar la destrucción de partes constructivas (por ej. IGBT)	1. Este error se produce tras 8 segundos y el punto de cocción se puede utilizar de nuevo. Si el error se verifica de forma repetida, la olla se tendrá que sacar. 2. Si el error se verifica incluso sin olla o con la olla que funciona de manera inequívoca, el módulo de inducción se tendrá que sustituir tratándose de un error HW.
E/4	Módulos de inducción no configurados (es posible llegar a todos los módulos de inducción a través de bus, pero ningún elemento está asignado a este punto de cocción)	Módulo de inducción no configurado	1. Eliminar la configuración global y efectuar la configuración. 2. Asignar los módulos de inducción a través del menú de configuración. 3. Si no es posible configurar el módulo, se tendrá que sustituir.
E/5	Ninguna comunicación entre UI y módulo de inducción	El módulo de inducción está sin tensión de alimentación. Conexión errónea (cables) o módulo de inducción defectuoso	Controlar las conexiones con los cables y la alimentación del módulo; si todo es correcto, sustituir el módulo de inducción
E/6	Avería de red	1. Detección frecuencias red defectuosa. 2. Sobretensión	Controlar las conexiones con los cables y la alimentación del módulo; si todo es correcto, sustituir el módulo de inducción
E/7	Error desconocido	Puede verificarse en caso de versiones no compatibles o Touch Control	Sustitución del módulo de inducción o Touch Control

Visualización	Descripción	Causa probable	Solución
E/8	Error ventilador	Ventilador o electrónica de control defectuoso	Sustitución del módulo de inducción
E/9	Sensor de inducción defectuoso	El valor del sensor no es válido, sensor o electrónica defectuosos	Sustitución del módulo de inducción
E/A	Error hardware	El control intrínseco ha detectado un componente de control defectuoso	Sustitución del módulo de inducción
E/H	Detección resistencia fija (función de test para sensor T sobre inductor)	Ninguna variación de la temperatura del vidrio de 10K en 5 min tras el encendido	El módulo de inducción tiene que enfriarse
E/C	Error de configuración	2 puntos de cocción están asignados a la misma zona en el Touch Control	Eliminar la configuración global y efectuar la configuración
Ninguna configuración ninguna función	Sobretensión en la parte de alimentación con conmutador (-> ningún funcionamiento tras la puesta en funcionamiento)	Conexión errónea a 400V	Desconectar de la red y realizar la conexión

Prezado Cliente,

Agradecemos e congratulamo-nos pela sua escolha. Este novo produto, cuidadosamente projectado e fabricado com materiais de primeiríssima qualidade, foi meticulosamente testado para poder satisfazer todas as suas exigências para uma perfeita cozedura. Portanto, pedimos-lhe que leia e respeite as fáceis instruções que lhe permitirão alcançar excelentes resultados desde a primeira utilização. Com este moderno aparelho enviamos também as nossas felicitações.

O FABRICANTE

I Italiano

GB English

FR Français

DE Deutsch

ES Español

PT Português

PT

Sumário

Instruções para o utilizador 54

Instruções para o instalador 59

ESTE PRODUTO FOI CONCEBIDO PARA UM USO DE TIPO DOMESTICO. O FABRICANTE DECLINA QUALQUER RESPONSABILIDADE EM CASO DE EVENTUAIS DANOS CAUSADOS A PESSOAS OU COISAS DERIVANTES DE UMA INSTALAÇÃO INCORRECTA OU DE USO INADEQUADO, ERRADO OU ABSURDO. O APARELHO NÃO DEVE SER USADO POR PESSOAS (INCLUSIVE CRIANÇAS) COM CAPACIDADES FÍSICAS, SENSORIAIS E MENTAIS REDUZIDAS, OU SEM EXPERIÊNCIA E CONHECIMENTOS

NECESSÁRIOS, A NÃO SER QUE SEJAM SUPERVISIONADAS OU INSTRUÍDAS PARA O USO DO APARELHO, POR PESSOAS RESPONSÁVEIS PELO DISPOSITIVO DE SEGURANÇA DAS MESMAS. AS CRIANÇAS DEVEM SER CONTROLADAS PARA SE TER CERTEZA DE QUE NÃO BRINQUEM COM O APARELHO.

Istruzioni per l'utente

Principio de funcionamento

Está baseado nas propriedades electromagnéticas da maioria dos recipientes para a cozedura. O circuito electrónico controla o funcionamento da bobina (indutor) que cria um campo magnético. O calor é transmitido ao alimento pelo próprio recipiente.

A cozedura realiza-se como abaixo descrito:

- mínima dispersão (alto rendimento);
- a extracção do tacho (basta só a elevação) provoca automaticamente a paragem do sistema;
- o sistema electrónico permite a máxima flexibilidade e precisão de regulação.

Instalação

Todas as operações relativas à instalação (ligação eléctrica) devem ser realizadas por pessoal qualificado segundo as normas em vigor.


Para as instruções específicas ver a parte reservada ao instalador.

Importante


Este aparelho não é indicado para ser utilizado por pessoas (inclusive crianças) com capacidades mentais e físicas reduzidas ou com falta de experiência e conhecimento, sem terem recebido antes instruções adequadas para o uso fornecidas por pessoas responsáveis pela sua segurança.

As crianças devem ser controladas para que não brinquem com o aparelho.

Utilização

Em primeiro lugar posicionar o tacho na zona de cozedura pré-escolhida. Uma panela ou um tacho que não sejam adequados à placa de indução ou a sua ausência, não permite o arranque do sistema e origina o aparecimento do símbolo  no visor.

Activação/ Desactivação do Touch Control (Fig. 3)

 A electrónica Touch Control activa-se accionando a tecla ON/OFF e comuta a modalidade OFF para a modalidade de espera. Para tal finalidade é necessário accionar a tecla ON/OFF como tecla única e por um tempo de 1 seg. Ouvir-se-á um breve bip.

Na modalidade de espera, no display da zona de cozedura, visualiza-se estaticamente "0". Eventualmente esta visualização pode ser posta em segundo plano por causa de uma sinalização de calor residual ou de erro.

Se dentro do tempo da modalidade de espera (10 s) for activada uma zona de cozedura, o controlo comuta para modalidade activa.

Se dentro de 10 seg. não for efectuada nenhuma introdução, o controlo

comuta automaticamente, com um breve bip, para a modalidade OFF.

Na modalidade activa ou na modalidade de espera, a electrónica pode ser comutada em qualquer momento para a modalidade OFF accionando a tecla ON/OFF. A função de desactivação tem sempre prioridade durante o funcionamento; quer dizer que o controlo se desactiva, mesmo activando várias teclas simultaneamente.

Indicador de calor residual

Serve para indicar ao utilizador que o vidro está com uma temperatura perigosa, em caso de contacto com toda a área em cima da zona de cozedura. A temperatura é determinada seguindo um modelo matemático e, um eventual calor residual, será indicado com um "H" pelo respectivo display de sete segmentos.

O aquecimento e o arrefecimento são calculados em relação: - ao nível de potência seleccionado (da "0" a "9"); - ao período de activação dos relés após ter desactivado a zona de cozedura.

O respectivo display mostra "H" até a temperatura da zona não descer abaixo do nível crítico (< 60 °C), conforme o modelo matemático.

Activação de uma zona de cozedura

Em modalidade de espera ou em modalidade activa a zona de cozedura pode ser seleccionada pressionando as teclas 3A ou 3B (selecção da zona de cozedura).

Depois de seleccionada a zona de cozedura, tocar a tecla "+" para passar do nível "0" a "1", "2", etc.; se inicialmente for pressionada a tecla "-", o nível de cozedura passa ao nível "9".

Se ambas as zonas de cozedura forem activadas, o ecrã do ponto de cozedura da última zona seleccionada (7) será mais luminoso.

Desactivação de uma zona de cozedura a) Accionando simultaneamente o botão de selecção da zona de cozedura (3A ou 3B) e a tecla "-".

b) Seleccionando o nível de cozedura "0" da zona de cozedura desejada com a tecla "-". Ao apagar a última zona de cozedura, o controlo comuta para modalidade OFF após 10 seg. se não houverem outras activações. Todas as zonas de cozedura desactivam-se, com efeito imediato, accionando a tecla ON/OFF.

Níveis de cozedura e de potência Os níveis de cozedura e de potência das zonas de cozedura visualizam-se através de um display com 7 segmentos. A potência dos pontos de cozedura pode ser regulada em 9 níveis, indicados através da visualização dos números de "1" a "9"; além disso, a visualização da letra "P" indica a activação da função Booster.

Indicador de calor residual

Serve para indicar ao utilizador que o vidro está com uma temperatura perigosa, em caso de contacto com toda a área em cima da zona de cozedura. A temperatura é determinada seguindo um modelo matemático e, um eventual calor residual, será indicado com um "H" pelo respectivo display de sete segmentos.

O aquecimento e o arrefecimento são calculados em relação:

- ao nível de potência seleccionado (da "0" a "9/P");
- ao período de activação dos relés após ter desactivado a zona de cozedura.

O respectivo display mostra "H" até a temperatura da zona não descer

abaixo do nível crítico (< 60 °C), conforme o modelo matemático.

Função Timer

A função Temporizador pode ser utilizada como temporizador para a zona de cozedura ou como alarme independente. Os dois ecrãs com 7 segmentos (6) servem para a visualização do tempo remanescente em minutos até o acionamento do alarme do timer.

Seleção do Timer

O acionamento simultâneo das teclas "+" e "-" serve para selecionar a função timer.

Existem duas modalidades diversas para o timer:

-Timer para o ponto de cozedura (o timer é atribuído a um ponto de cozedura).

Uma sinalização acústica e ótica indica que o intervalo de tempo programado terminou;

o respetivo ponto de cozedura é desligado.

- Alarme independente (o timer funciona independentemente do ponto de cozedura)

- Se foi programado um timer de alarme independente, simplesmente acender-se-ão os ecrãs (6); se foi programado um timer associado a uma zona de cozedura, o led "8A" ou "8B" acender-se-á.

Também nesta modalidade um alarme ótico e acústico indica que o tempo programado foi alcançado, mas os pontos de cozedura não são desativados.

Seleção de um temporizador:

acionando simultaneamente as teclas mais ou menos, com o controlo acionado, um temporizador é selecionado.

Além disso, esta condição também será indicada pelo Além disso, esta condição também será indicada pelo ponto decimal intermitente no ecrã (led timer 8A-8B) do ponto de cozedura.

Também será indicado através da intermitência do ponto decimal no ecrã do ponto de cozedura.

Se nenhum ponto de cozedura foi previamente selecionado, será selecionado o temporizador para a cozedura. Neste caso, todos os pontos decimais permanecerão desativados (8A-8B).

Se diversos temporizadores estiverem em funcionamento, é possível selecionar o temporizador desejado acionando algumas vezes os botões mais ou menos.

Os timers dos pontos de cozedura ativos serão visualizados no sentido horário.

Após o último temporizador do ponto de cozedura, o temporizador para a cozedura será selecionado e, então, novamente o primeiro temporizador para o ponto de cozedura.

O tempo de seleção é de 10 s. Este tempo é configurado como novo a cada modificação do valor do temporizador mediante as teclas mais ou menos.

Terminado este intervalo de tempo, será visualizado o timer com menor tempo configurado.

É possível terminar antes a seleção escolhendo um ponto de cozedura.

Configuração do valor do temporizador:

se um temporizador foi selecionado, é possível modificar o seu valor

mediante as teclas mais ou menos. Se não foi configurado um valor de temporizador, acionando a tecla menos será configurado um valor preferencial de 30 minutos, que poderá ser modificado sucessivamente. Acionando durante mais tempo a tecla mais ou a tecla menos, o valor de configuração será modificado mais rapidamente. Alcançado o valor 99 ou 01, a repetição automática será interrompida automaticamente.

A programação de um timer de ponto de cozedura será indicada no respetivo led timer (8A-8B) do ponto de cozedura mesmo após a seleção através de um ponto decimal estático ou intermitente (estático se o timer foi configurado mas não é visualizado porque há outros timers com tempo inferior) (intermitente se o timer foi configurado e é visualizado porque é o timer com o menor tempo). Em caso de programação de um timer genérico de cozedura.

Desativação prévia do temporizador:

É possível desativar o temporizador configurando o valor do temporizador como 00. Em caso de temporizador para ponto de cozedura, o ponto de cozedura correspondente permanecerá ligado.

Término do tempo configurado no temporizador:

assim que o temporizador é configurado, a contagem começa. Se o valor for modificado através das teclas mais ou menos, o temporizador recomeça com o minuto completo; os segundos passados serão anulados.

Indicação de um temporizador com tempo configurado terminado: Quando o valor do temporizador alcança o 00, são acionados uma sinalização acústica e um símbolo ótico. Quando o temporizador de um ponto de cozedura alcança o valor configurado, o ponto de cozedura correspondente é desativado. Os pontos de cozedura ou os temporizadores selecionados são desselecionados.

O valor do temporizador (00) é exibido novamente de forma automática e intermitente. Se se trata de um temporizador de um ponto de cozedura, o ponto decimal correspondente também aparecerá intermitente. A indicação dura 2 minutos, exceto se for pressionada uma tecla qualquer. Após a indicação, todos os ecrãs de pontos de cozedura ativos serão exibidos novamente.

Key Lock (dispositivo de segurança para as crianças) BASIC

Bloqueio/ativação Key Lock

O acionamento da tecla Key-Lock em modalidade de espera ou ativa provoca o bloqueio do teclado;

o símbolo estilizado de chave acende-se.

O controlo continua a trabalhar na modalidade anteriormente seleccionada, ma não pode mais ser comandado por outras teclas, excepto pela tecla Key-Lock ou pela tecla ON/OFF.

A desactivação com a tecla ON/OFF pode ser feita também em estado de bloqueio. O led correspondente da tecla key lock apaga-se quando se desactivam o touch e a função Key-Lock. O led fica novamente activo em caso de reacendimento (dentro de 10 seg.) até quando não for desactivado o reacendimento acionando novamente a tecla Key-Lock. A activação/desactivação da função Key- Lock na modalidade de OFF não é possível.

Desbloqueio/ desactivação Key Lock BASIC

O novo acionamento da tecla Key-Lock em modalidade de espera ou

ativa provoca o desbloqueio do teclado; o símbolo estilizado de chave apaga-se. Todas as teclas sensor podem ser novamente acionadas.

Bloqueio das teclas (segurança para crianças)

Segurança para crianças:

Bloqueio das teclas:

A segurança das crianças pode ser ativada depois de ligar o Touch pressionando simultaneamente a tecla de seleção da zona em baixo à direita (3A) e a tecla MENOS (5) e, depois, pressionando novamente a tecla de seleção da zona em baixo à direita (3A).

significa LOCKED (segurança para crianças contra activação involuntária). Se a zona de cozedura "aquecer", visualizar-se-ão "L" e "H" alternadamente.

Esta operação deve ser realizada dentro de 10 segundos; não deve activar-se nenhuma outra tecla para além das acima descritas.

Caso contrário, a sequência será interrompida e a zona de cozedura não será bloqueada.

O controlo electrónico permanece bloqueado até ser desbloqueado pelo utilizador, mesmo que entretanto tenha sido desactivado e reactivado. Até mesmo uma reinicialização do touch (após uma queda de tensão) não remove o bloqueio das teclas.

Desbloqueio parcial das teclas para cozinhar: (segurança das crianças)

Para desbloquear o touch, ativar simultaneamente a tecla de seleção da zona de cozedura em baixo à direita (3A) e a tecla MENOS (5).

A letra "L" (LOCKED/bloqueado) desaparece do visor e todas as zonas de cozedura mostram "0" com um ponto intermitente. Se uma zona de cozedura "aquecer", visualiza-se "H" e "0". Depois de desligar o touch, a segurança para crianças fica de novo activa.

Eliminação definitiva do bloqueio das teclas: (segurança das crianças)

Depois de ligar o touch, a segurança para crianças pode ser desactivada.

É necessário ativar simultaneamente a tecla de seleção da zona de cozedura em baixo à direita (3A) e a tecla MENOS (5) e, depois, acionar a tecla MENOS (5) sozinha. Se forem efectuadas todas as passagens na ordem correcta dentro de 10 segundos, o bloqueio das teclas é cancelado e o touch será desligado. Caso contrário, a sequência será considerada incompleta, o touch permanecerá bloqueado e será desactivado após 20 segundos.

Activando de novo o touch com a tecla ON/OFF, em todos os visores aparecerá "0", os pontos decimais começarão a piscar e o touch ficará pronto para a cozedura. Se uma zona de cozedura "aquecer", visualizar-se-á "H" em vez de "0".

Booster e Gestão da potência para a indução (Fig 2-3)

A zona de cozedura B possui uma função Booster que passa de 1400 a 2000 W (durante este aumento de potência, a zona de cozedura A, se estiver acesa, terá sua potência reduzida). O gerador, com Booster activado, põe à disposição da zona de cozedura uma potência significativamente superior à potência nominal. O Booster permite

um aquecimento particularmente rápido do alimento e permite que o utilizador poupe tempo.

A função Booster pode ser activada do seguinte modo:

- A zona de cozedura deve estar no máximo nível possível;

- Accionando mais uma vez a tecla "+", activase a função Booster. Na indicação da zona de cozedura visualiza-se de modo estático um "P".

Por motivos de segurança, para cada zona de cozedura, a função Booster pode ser activada só por um tempo limitado de 5 minutos. Se durante o tempo Booster o recipiente for retirado da zona de cozedura, a função Booster permanece activada como também o tempo Booster. Com o Booster activado, o accionamento da tecla "-" comporta a desactivação da função Booster. O accionamento da tecla "+" não comporta nenhuma reacção.

Precauções

- Ao se verificar, mesmo se uma mínima fractura da superfície vitrocerâmica, desligar imediatamente a alimentação eléctrica.
- Durante o funcionamento afastar materiais magnetizáveis tal como cartas de crédito, disquetes, calculadoras, etc...
- Nunca usar folhas de papel alumínio ou apoiar produtos embrulhados com alumínio directamente no plano.
- Objectos metálicos tais como facas, garfos, colheres e tampas não devem ser colocados na superfície do plano para evitar que se aqueçam.
- Na cozedura com recipientes com fundo anti-aderente, sem uso de tempero, limitar o eventual tempo de pré-aquecimento para um ou dois minutos.
- A cozedura de alimentos, com tendência de grudar no fundo, deve começar com potência mínima para depois aumentar misturando amiúde.
- Após o uso desligar com dispositivo apropriado (diminuição até "0") e não confiar no detector de tachos.

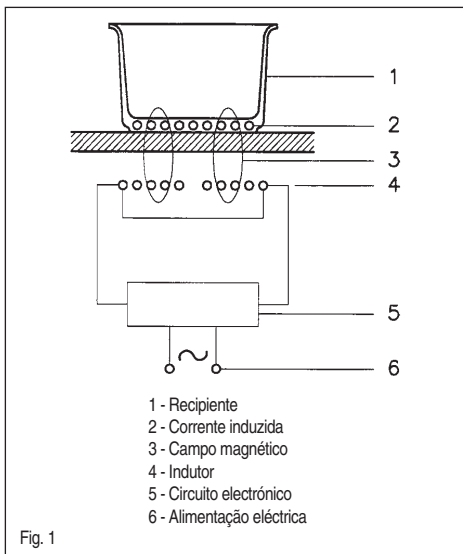


Fig. 1

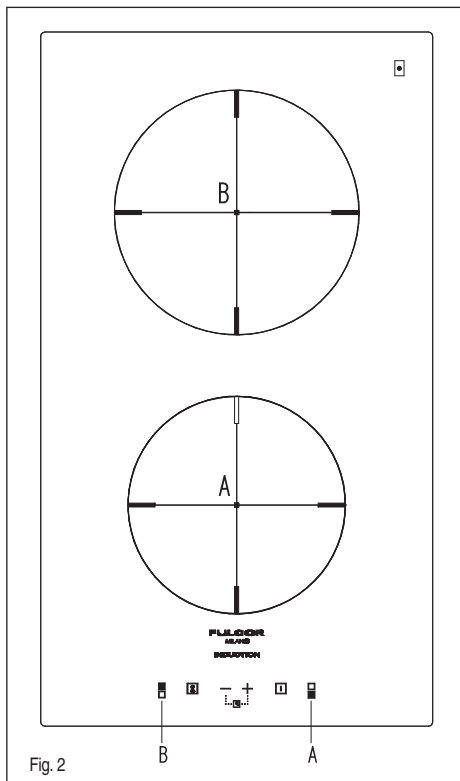


Fig. 2

A. zona de cozimento Ø 1601400W
 B. zona de cozimento Ø 160

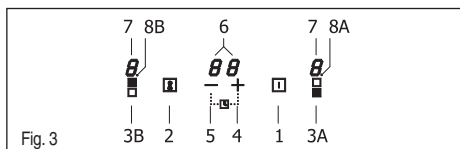


Fig. 3

1. Activação/desactivação
2. Bloqueio das teclas (key lock)
3. Botão de seleção da zona de cozedura (A-B)
4. Incremento da potência
5. Decremento da potência
6. Timer
7. Ecrã do ponto de cozedura
8. Led Timer

Tachos (Fig. 4)

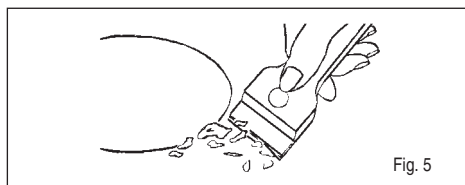
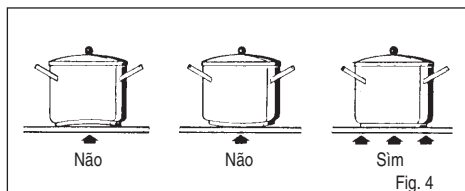
- Se um ímã, aproximado no fundo de um recipiente, permanecer atraído este pode já ser um tacho indicado para a cozedura por indução;
- preferir tachos declarados também para cozedura por indução;
- tachos com fundo chato e espesso;
- um tacho com 20 cm de diâmetro permite aproveitar a máxima potência;
- um tacho menor reduz a potência mas não causa dispersão de energia. Todavia, não é aconselhável utilizar recipientes com diâmetro inferior a 12 cm;
- recipientes inox com fundo multicamada ou inox ferrítico se especificado no fundo que é para indução;
- recipientes em gusa, melhor se for com fundo esmaltado, para evitar arranhões no plano vitrocerâmico;
- não são aconselhados e não convém usar recipientes de vidro, cerâmica, terracota, recipientes de alumínio, cobre ou inox não magnético (austenítico).

Manutenção (Fig. 5)

Traços de papel alumínio, resíduos de alimento, espirros de gordura, açúcar ou alimentos fortemente sacaríferos devem ser imediatamente removidos do plano de cozedura com um raspador, para evitar possíveis danos na superfície do plano. Sucessivamente limpar com SIDOL ou STANFIX e papel de cozinha, depois enxaguar com água e enxugar com um trapo limpo. Em nenhum caso usar esponjas ou panos de limpeza abrasivos; evitar também o uso de detergentes químicos agressivos tais como SPRAY PARA FORNOS ou REMOVEDOR DE MANCHAS.

PT

NÃO UTILIZAR LIMPADORES A VAPORE



Instruções para o instalador

Instalação

As presentes instruções dirigem-se ao instalador qualificado como guia para a instalação, regulação e manutenção, segundo as leis e as normativas em vigor. As intervenções devem sempre ser efectuadas com a aparelhagem desligada electricamente.

Posicionamento (Fig. 6-7-8)

O aparelho está previsto para ser encaixado num plano como ilustrado na respectiva figura. Predispôr ao longo de todo o perímetro do plano o selante que vem fornecido. É desaconselhável a instalação em cima de um forno, em caso contrário, controlar que:

- o forno esteja equipado com um sistema de arrefecimento eficaz;
- que não aconteça, em nenhum caso, passagem de ar quente do forno para o plano;
- predispôr passagens de ar como indicado na figura.

Ligação eléctrica (Fig. 9)

Antes de efectuar a ligação eléctrica controlar que:

- as características da instalação satisfaçam as indicações da placa de matrícula aplicada no fundo do plano;
- que a instalação esteja equipada com uma eficaz ligação à terra, segundo as normas e as disposições de lei em vigor.

A ligação à terra é obrigatória nos termos de lei. No caso em que a aparelhagem não estiver equipada com cabo e/ou com relativa ficha, utilizar material adequado para a absorção indicado na placa de matrícula e para a temperatura de trabalho. O cabo, em nenhum ponto, deverá alcançar uma temperatura superior a 50°C em relação à temperatura ambiente. Para a ligação directa na rede é necessário interpor um interruptor omipolar dimensionado para a carga indicada na plaqueta, que garanta a desconexão da rede com uma distância de abertura dos contactos que permita a desconexão completa nas condições da categoria de sobretensão III, conforme as regras de instalação (o cabo de terra amarelo/verde não deve ser interrompido). A tomada ou interruptor omipolar devem ser facilmente alcançáveis com a aparelhagem instalada.

N.B.:

- O fabricante declina qualquer responsabilidade se, o que acima dito e as usuais normas de segurança contra acidentes, não forem respeitadas.

Se o cabo de alimentação estiver danificado, este deve ser substituído pelo fabricante ou pelo seu serviço de assistência técnica ou, todavia, por uma pessoa com qualificação equivalente, de modo a prevenir qualquer risco.

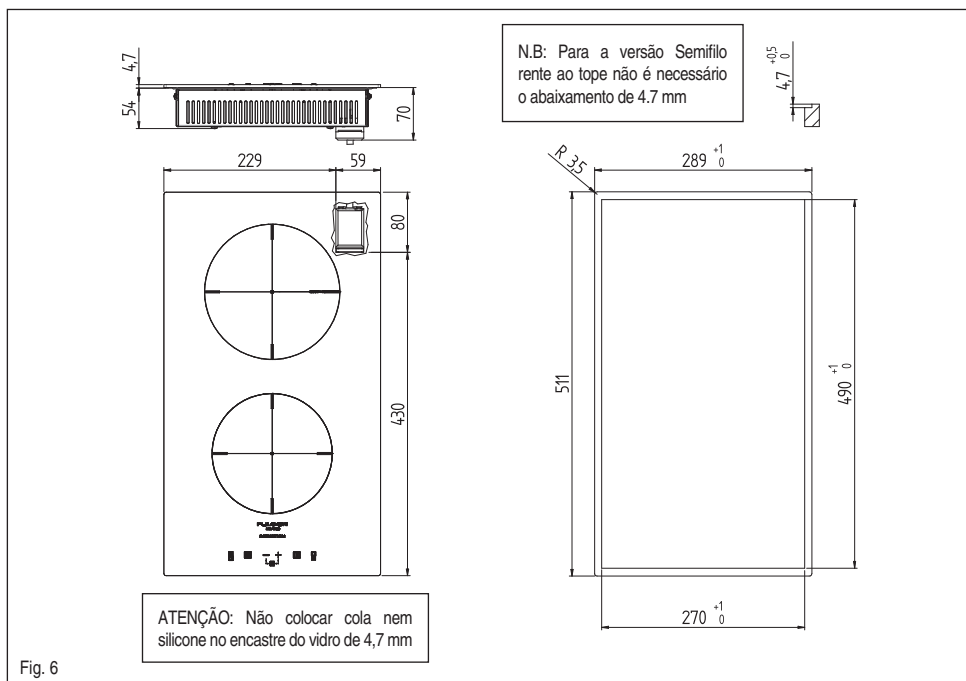
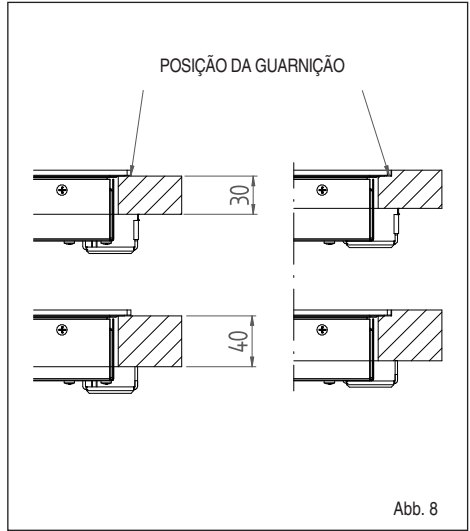
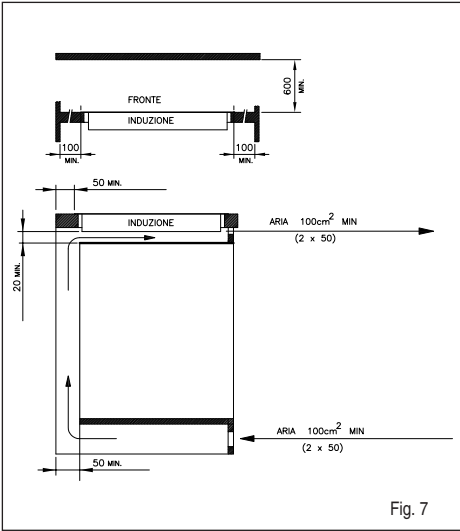
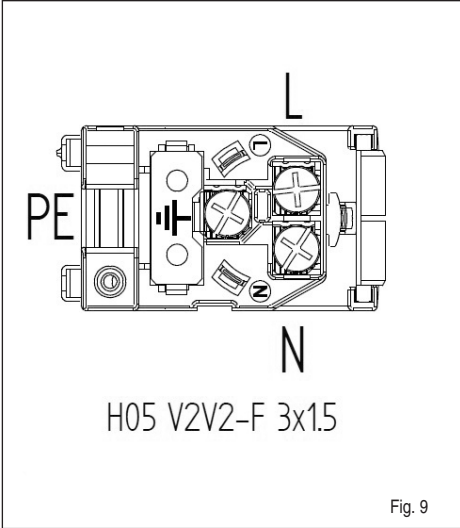


Fig. 6



PT



Visual.	Descrição	Causa provável	Solução
C	O símbolo C fixo indica que este ponto de cozedura poderá ser configurado	Nenhum erro, o Utilizador está no menu de configuração	Colocar a panela sobre o módulo de indução
C/-	O símbolo "C"intermitente indica que este ponto de cozedura está a ser configurado. "-" aparece no ecrã após terminar a configuração. Se o símbolo "-" não aparecer, é preciso controlar as causas possíveis de E/5.	Nenhum erro, o Utilizador está no menu de configuração	Aguardar até que apareça "-" ou interromper a configuração com a tecla de seleção correspondente; o símbolo C para de piscar.
E	O símbolo E intermitente em todos os ecrãs dos pontos de cozedura indica que neste momento todas as configurações são canceladas.	Nenhum erro, o Utilizador está no menu de configuração	Reconfiguração manual
E/2 (o código de erro pode ser diverso em alguns TC)	Excesso de temperatura dos módulos de indução	1. panela/temperatura do vidro demasiado alta 2. NTC -> temperatura eletrónica demasiado alta.	O módulo de indução deve arrefecer-se
E/3	Panela inadequada, por ex. perda das características magnéticas devido à temperatura do fundo da panela	A panela provoca um ponto de exercício não admitido pelo módulo de indução, o que pode causar a destruição de peças (por ex. IGBT)	1. Este erro ocorre após 8 segundos e o ponto de cozedura pode ser novamente utilizado. Se o erro ocorrer frequentemente, a panela deve ser removida. 2. Se o erro ocorrer mesmo sem a panela ou com uma panela que funciona de maneira inequívoca, o módulo de indução deverá ser substituído, pois trata-se de um erro HW.
E/4	Módulos de indução não configurados (todos os módulos de indução são alcançados através dos barramentos, mas nenhum elemento é atribuído a este ponto de cozedura)	Módulo de indução não configurado	1. Cancelar a configuração geral e executar a configuração. 2. Atribuir os módulos de indução através do menu de configuração. 3. Se não for possível configurar o módulo, este deverá ser substituído.
E/5	Nenhuma comunicação entre UI e módulo de indução	O módulo de indução não recebe a alimentação. Conexão errada (cabos) ou módulo de indução avariado	Controlar a ligação dos cabos e a alimentação do módulo; se tudo estiver correto, substituir o módulo de indução
E/6	Avaria de rede	1. Detecção das frequências de rede com avaria. 2. Sobretensão	Controlar a ligação dos cabos e a alimentação do módulo; se tudo estiver correto, substituir o módulo de indução
E/7	Erro desconhecido	Pode ocorrer em caso de versões incompatíveis de indução ou Touch Control	Substituição do módulo de indução ou do Touch Control

Visual.	Descrição	Causa provável	Solução
E/8	Erro do ventilador	Ventilador ou eletrónica de comando avariados	Substituição do módulo de indução
E/9	Sensor de indução avariado	O valor do sensor não é válido, sensor ou eletrónica avariados	Substituição do módulo de indução
E/A	Erro de hardware	O controlo intrínseco detetou um componente de comando avariado	Substituição do módulo de indução
E/H	Deteção de resistência fixa (função de exame para o sensor T do indutor)	Nenhuma mudança da temperatura do vidro de 10K passados 5 minutos da ativação	O módulo de indução deve arrefecer-se
E/C	Erro de configuração	2 pontos de cozedura foram atribuídos à mesma zona no Touch Control	Cancelar a configuração geral e executar a configuração
Nenhuma configuração nenhuma função	Sobretensão da alimentação do comutador (-> nenhum funcionamento depois da colocação em serviço)	Conexão errada a 400V	Desligar da rede e realizar a conexão correta



FULGOR MILANO®

Meneghetti S.p.a. Via Borgo Lunardon, 8 • 36027 Rosà (Vicenza) - Italy
<http://www.fulgor-milano.com> • e-mail: info@fulgor-milano.com