

Наши плиты постоянно совершенствуются, улучшаются их характеристики, обновляется дизайн, поэтому приобретенная Вами плита может, несколько отличаться рисунками и обозначениями от указанных в данном Руководстве по эксплуатации.

## 1. ОБЩИЕ УКАЗАНИЯ

1.1. Плита газовая бытовая четырехгорелочная с жарочным электрошкафом (далее – «плита») предназначена для приготовления пищи в бытовых условиях.

1.2. Вид климатического исполнения УХЛ4 по ГОСТ 15150.

1.3. Изначально в заводских условиях плита настроена на работу на природном газе – номинальное давление 1300Па.

1.4. Плита должна быть подключена только специалистом организации, имеющей лицензию на право установки и обслуживания плит. Необходимо обращаться в сервисный центр по обслуживанию бытовой техники, который будет осуществлять гарантийное обслуживание Вашей плиты (адрес вносится в свидетельство продажи и гарантийные талоны при покупке). Последующие ремонты и обслуживание могут выполнять специалисты уполномоченных организаций.

1.5. Перед подключением требуйте проверки соответствия вида и давления газа в сети настройке плиты, параметры которой указаны в настоящем руководстве по эксплуатации.

1.6. Самовольно и неправильно подключенная плита, несоблюдение правил техники безопасности могут привести к отравлению газом, ожогам, пожару, поражению электрическим током.

Внимательно прочтите данное руководство, где есть вся информация по установке, правильному и безопасному использованию и обслуживанию плиты.

1.7. Сохраните руководство, оно поможет разрешить возникшие вопросы.

1.8. Производитель не несет ответственности за последствия, связанные с неправильной установкой, ремонтом и неправильным использованием плиты.

## 2. ТРЕБОВАНИЯ БЕЗОПАСНОСТИ

Плита соответствует требованиям безопасности по ГОСТ Р 52161.2.6-2006 г.

2.1. Лица, пользующиеся плитами, обязаны знать

правила безопасного обращения с бытовыми приборами и внимательно изучить данное руководство.

**Плита не предназначена** для использования лицами (включая детей) с пониженными физическими, чувственными или умственными способностями или при отсутствии у них жизненного опыта или знаний, если они не находятся под контролем или не проинструктированы об использовании прибора лицом, ответственным за их безопасность.

2.2. **Запрещается** пользоваться плитой, если давление газа в сети не соответствует давлению, указанному в руководстве по эксплуатации и на табличке плиты.

Перед подключением проверить, соответствуют ли условия подключения (вид газа и давление газа) настройке прибора на табличке плиты. Прибор не следует присоединять к дымоходу.

2.3. Размещение и эксплуатация газовых баллонов при установке плиты на сжиженный газ должно осуществляться в соответствии с правилами пожарной безопасности (ППБ 01-03, п.111).

2.4. Общий кран подачи газа должен находиться на видном легкодоступном месте.

2.5. Использование прибора (плиты) для приготовления пищи на газе ведет к повышению температуры и влажности в помещении. Поэтому в помещении кухни должна быть хорошая вентиляция, для чего необходимо держать открытыми естественные вентиляционные отверстия или должно быть установлено механическое вентиляционное устройство.

При интенсивном продолжительном использовании прибора может потребоваться дополнительная вентиляция (открывание окна и эффективное проветривание или включение механического вентиляционного устройства).

2.6. При появлении в помещении запаха газа необходимо закрыть общий кран подачи, закрыть все краны плиты, открыть окна, проветрить помещение.

До устранения утечек газа не производить никаких операций связанных с огнем и искрообразованием: не курить, не включать освещение, электроприборы и т.п.

Для устранения утечки газа необходимо немедленно вызвать аварийную ближайшую службу Горгаза или организации, выполняющую аналогичную функцию.

2.7. При отравлении угарным газом, признаками чего являются общая слабость, головокружение, пострадавшего необходимо вынести на свежий воздух и освободить грудную клетку от стесняющей одежды, привести в чувство, уложить, не давая уснуть, вызвать врача.

## ГАРАНТИЙНЫЙ ТАЛОН

ООО «Каневской завод газовой аппаратуры» 353730, ст. Каневская, Краснодарского края, промзона, (86164) 7-30-11, 7-06-41, 7-04-06	НА ГАРАНТИЙНЫЙ РЕМОНТ (ТЕХНИЧЕСКОЕ ОБСЛУЖИВАНИЕ)
ТАЛОН № _____ на гарантийный ремонт (техническое обслуживание) _____	Изъят « ____ » _____ 20 ____ г.
Дата выпуска _____ <small>дата изготовления изделия</small>	Сервисный центр _____ <small>(наименование изделия)</small>
Заводской № _____ Продажа магазином № _____ <small>наименование торгового центра</small>	
« ____ » _____ 20 ____ г.	ЛИНИИ ОТРЕЗА
Штамп магазина _____ <small>личная подпись</small>	
ВЛАДЕЛЕЦ и его адрес _____ _____ <small>личная подпись</small>	Работы выполнены в полном объеме. Изделие проверено в присутствии владельца. Претензии к работе механика отсутствуют.
Мастер _____ <small>личная подпись</small>	
Владелец _____ <small>личная подпись</small>	Штамп _____ « ____ » _____ 20 ____ г. <small>личная подпись</small>
Примечание: _____	

КОРЕШОК ТАЛОНА № \_\_\_\_\_

Одновременно вызвать представителя газового хозяйства для выяснения причин отравления и своевременного их устранения.

**ВНИМАНИЕ! Пламя горелки гаснет при скорости ветра свыше 2,4 м/с**

2.8. Перед включением плиты в сеть убедитесь в исправности шнура, вилки и розетки.

Извлекать вилку из розетки разрешается только после выключения всех нагревательных элементов плиты.

Перед включением плиты в электросеть необходимо проверить электропроводку на отсутствие возможных нарушений изоляции, а также замыкания токоведущих частей на плиту (пощипывание при касании к металлическим частям). При появлении признака замыкания плиту необходимо отключить и вызвать представителя ремонтной службы.

2.9. Плиты по типу защиты от поражения электрическим током соответствуют приборам I класса, в которых защита от поражения обеспечивается как основной изоляцией, так и дополнительными мерами безопасности, при которых доступные токопроводящие части соединяются с защитным заземляющим проводом стационарной проводки так, что доступные токопроводящие части не могут оказаться под напряжением в случае повреждения изоляции.

2.10. Плита по степени защиты от влаги обычного исполнения (без защиты от дождя и погружения в воду).

Розетка 32(40)/220 трехконтактная, устанавливается в удобном для обслуживания месте на несгораемом основании (стене). При монтаже розетки обязательно проверьте ее подключение к контуру заземления.

**Помните!** Вышедшие из строя электронагревательные элементы ремонту не подлежат.

**ЗАПРЕЩАЕТСЯ:**

- пользоваться неисправной плитой;
- эксплуатировать плиту без ее заземления;
- устанавливать плиту в местах с повышенным риском пожарной опасности (вплотную к деревянным, покрытым обоями, горючим пластиком и т.п. поверхностям);
- одновременно прикасаться к включенной в электросеть плите и устройствам, имеющим естественное заземление (радиаторы отопления, водопроводные краны и т.д.)
- эксплуатация плиты в помещениях с повышенной опасностью, характеризующихся наличием в них хотя бы одного из следующих условий:

• особой сырости (помещения в которых относительная влажность воздуха выше 80%, когда потолок, стены, пол и предметы, находящиеся в помещении покрыты влагой);

• токопроводящих полов (металлических, земляных, железобетонных, кирпичных и т.п.).

- класть на плиту хранить возле плиты и в хозяйственном отделении легковоспламеняющиеся предметы (бумагу, тряпки, аэрозоли, горючие вещества и т.д.);

- допускать заливание горелок жидкостями;

- сушить над плитой белье;

- оставлять работающую плиту без присмотра;

- допускать детей к работающей плите;

- использовать плиту для обогрева помещения.

Необходимо отключить плиту от электрической сети в случаях:

- уборки плиты;

- замены лампочки;

- мытья полов вблизи плиты и под ней;

- выполнения любых других работ, связанных с обслуживанием плиты.

2.11. Жарочный шкаф при прогреве должен быть пустой. Наличие в нем жаровни, форм для выпечки и т.п. – недопустимо.

2.12. Периодически (не реже одного раза в полгода) проверяйте состояние шнура питания и гибкого шланга подвода газа. При обнаружении, каких-либо дефектов (трещины, следы плавлений, затвердение материала) немедленно обращайтесь в газовую службу для их замены.

2.13. Особую осторожность проявляйте при приготовлении блюд с большим количеством жира и масла. Перегретые, они легко воспламеняются.

**ЗНАЙТЕ!** Нельзя тушить воспламенившееся масло или жир водой. Посуду с огнем нужно плотно накрыть крышкой.

2.14. Во время работы нагревательные элементы жарочного шкафа, а также стекло дверцы и некоторые части лицевой панели сильно разогреваются и сохраняют тепло значительное время после выключения. Будьте осторожны, не прикасайтесь к ним и особо предупредите детей, - возможны ожоги.

2.15. Если рядом с плитой находятся бытовые электроприборы, подключенные к сети (электрозажигалки, тостеры, кофемолки, и т.п.), следите, чтобы их провод не попал в зону пламени горелок или не был зажат горячей дверцей жарочного шкафа.

2.16. Параметры настройки прибора приведены в маркировке.

Плита в зависимости от настройки может работать на природном газе по ГОСТ 5542-87 номинальным давлением 1300 и 2000 Па или на сжиженном газе по ГОСТ 20448-90 номинальным давлением 3000 Па.

## ГАРАНТИЙНЫЙ ТАЛОН

ООО «Каневской завод газовой аппаратуры»  
353730, ст. Каневская, Краснодарского края,  
промзона, (86164) 7-30-11, 7-06-41, 7-04-06

ТАЛОН № \_\_\_\_\_ на гарантийный ремонт  
(техническое обслуживание) \_\_\_\_\_

Дата выпуска \_\_\_\_\_  
дата изготовления изделия

Заводской № \_\_\_\_\_

Продажа магазином № \_\_\_\_\_

наименование торгового предприятия \_\_\_\_\_

« \_\_\_\_ » \_\_\_\_\_ 20 \_\_\_\_ г.

Штамп магазина \_\_\_\_\_  
личная подпись

ВЛАДЕЛЕЦ и его адрес \_\_\_\_\_

\_\_\_\_\_

\_\_\_\_\_

личная подпись

**Выполнены работы по устранению неисправностей:**

\_\_\_\_\_

« \_\_\_\_ » \_\_\_\_\_ 20 \_\_\_\_ г.

Работы выполнены в полном объеме. Изделие проверено в присутствии владельца. Претензии к работе механика отсутствуют.

Мастер \_\_\_\_\_  
личная подпись

Владелец \_\_\_\_\_  
личная подпись

**УТВЕРЖДАЮ:**

Руководитель \_\_\_\_\_

наименование ремонтной службы \_\_\_\_\_

Штамп « \_\_\_\_ » \_\_\_\_\_ 20 \_\_\_\_ г.

личная подпись

Примечание: \_\_\_\_\_

НА ГАРАНТИЙНЫЙ РЕМОНТ  
(ТЕХНИЧЕСКОЕ ОБСЛУЖИВАНИЕ)  
Изыят « \_\_\_\_ » \_\_\_\_\_ 20 \_\_\_\_ г.

Сервисный центр \_\_\_\_\_  
(наименование изделия)

ЛИНИЯ ОТРЕЗА

(фамилия, личная подпись)

КОРЕШОК ТАЛОНА № \_\_\_\_\_

Перенастройка плиты производится заменой сопел горелок в соответствии с таблицей 1.

Таблица 1

Горелка	Природный газ						Сжиженный газ 3000Па	
	N <sub>ном</sub> , кВт	N <sub>мин</sub> , кВт	1300Па		2000Па		Сопло	ВМП
			Сопло	ВМП	Сопло	ВМП		
Повышенная	2,1	0,44	130	65	130	65	65	36
Нормальная	1,3	0,32	102	49	102	49	49	29
Максимальный расход газа на плите			550,4л/ч		667л/ч		460,4г/ч	

Суммарная номинальная мощность горелок плиты – 6 кВт.

\*СПБТ – сжиженный газ «пропан-бутан» по ГОСТ 20448-90 (высшая теплота сгорания Н – 98,4МДж/м<sup>3</sup> 50,28 МДж/кг)).

Мощность и расход газа указаны при температуре окружающей среды 15 °С и атмосферном давлении – 101,3кПа (по СТБ ЕН 30-1-1-2005).

Сменные сопла и ВМП вводятся в комплект плиты по согласованию с заказчиком (при их отсутствии в сервисных центрах).

Критерий предельного состояния плиты, при котором эксплуатация недопустима:

- прогар жарочного шкафа
- дефекты шнура питания и гибкого шланга подвода газа.

Срок службы плиты – 10 лет, по истечении которого, во избежание непредвиденных опасных ситуаций, необходимо обратиться в организацию, осуществляющую надзор за бытовыми газовыми и электрическими приборами, для определения возможности дальнейшей эксплуатации плиты или необходимости ее замены.

### 3. ТЕХНИЧЕСКИЕ ДАННЫЕ

- 3.1. Категория плиты ..... П<sub>2НЗ+В/Р</sub>
- 3.2. Класс плиты..... 1
- 3.3. Количество горелок стола, шт. .... 4
- в том числе:
- нормальной тепловой мощности ..... 3
  - повышенной тепловой мощности ..... 1
- 3.4. КПД горелок стола, %, не менее ..... 52
- 3.5. Мощность верхнего ТЭНа жарочного шкафа, кВт..... 0,8
- 3.6. Мощность нижнего ТЭНа жарочного шкафа, кВт ..... 1,2

- 3.7. Расход электроэнергии, необходимый на разогрев жарочного шкафа до 250°, кВтч/дм<sup>3</sup> ..... 0,78
- 3.8. Объем жарочного шкафа, дм<sup>3</sup> ..... 50
- 3.9. Род тока ..... переменный
- 3.10. Класс защиты от поражения электрическим током ..... I
- 3.11. Номинальное напряжение, В ..... 220
- 3.12. Исполнение по степени защиты от влаги ..... обычное
- 3.13. Частота тока, Гц ..... 50
- 3.14. Единовременно потребляемая мощность плиты, кВт ..... 2
- 3.15. Габаритные размеры плиты, мм:  
 - высота (до верхней плоскости стола) ..... 850±5  
 - глубина ..... 605±5  
 - ширина (по кромкам боковых стенок) ..... 500±5
- 3.16. Масса плиты (нетто), кг ..... 30,5

#### 4. КОМПЛЕКТНОСТЬ

- |   |    |
|---|----|
| 1. Плита, шт.   | 1; |
| 2. Решетка стола шт.  | 1; |
| 3. Амортизатор резиновый (для профильной решетки стола), шт.        | 4; |
| 4. Комплект горелок стола, к-т (смеситель и крышка по 4шт.)         | 1; |
| 5. Жаровня, шт.   | 1; |
| 6. Решетка жарочного шкафа шт.                                      | 1; |
| 7. Держатель тена, шт.  | 1; |
| 8. Опора ножки или регулируемые ножки (по требованию заказчика) шт. | 4; |
| 9. Руководство по эксплуатации, шт.                                 | 1; |
| 10. Упаковка, шт.   | 1; |

**Комплектация соплами для сжиженного газа и маркировочной табличкой, в которой указано на какой газ настроен прибор, осуществляется по требованию заказчика.**

#### 5. УСТРОЙСТВО ПЛИТЫ

- 5.1. Общий вид плиты с указанием основных частей показан на рис.1.
- 5.2. Стол плиты имеет четыре горелки, (одну повышенной тепловой мощности и три нормальной тепловой мощности).
- 5.3. На столе плиты расположена решетка для установки посуды.
- 5.4. Плита оснащена крышкой или щитком (по требованию заказчика).
- 5.5. В средней части плиты расположен жарочный шкаф. Нагрев рабочего пространства жарочного шкафа осуществляется двумя трубчатыми

### ГАРАНТИЙНЫЙ ТАЛОН

ООО «Каневской завод газовой аппаратуры»  
 353730, ст. Каневская, Краснодарского края,  
 промзона, (86164) 7-30-11, 7-06-41, 7-04-06

ТАЛОН № \_\_\_\_\_ на гарантийный ремонт  
 (техническое обслуживание) \_\_\_\_\_

Дата выпуска \_\_\_\_\_  
дата изготовления изделия

Заводской № \_\_\_\_\_  
 Продажа магазином № \_\_\_\_\_

\_\_\_\_\_ наименование торго

« \_\_\_\_ » \_\_\_\_\_ 20 \_\_\_\_ г.

Штамп магазина \_\_\_\_\_  
личная подпись

ВЛАДЕЛЕЦ и его адрес \_\_\_\_\_

\_\_\_\_\_ личная подпись

**Выполнены работы по устранению неисправностей:**

« \_\_\_\_ » \_\_\_\_\_ 20 \_\_\_\_ г.

**Работы выполнены в полном объеме. Изделие проверено в присутствии владельца. Претензии к работе механика отсутствуют.**

Мастер \_\_\_\_\_  
личная подпись

Владелец \_\_\_\_\_  
личная подпись

**УТВЕРЖДАЮ:**

Руководитель \_\_\_\_\_

наименование ремонтной службы \_\_\_\_\_

Штамп « \_\_\_\_ » \_\_\_\_\_ 20 \_\_\_\_ г.

\_\_\_\_\_ личная подпись

Примечание: \_\_\_\_\_

НА ГАРАНТИЙНЫЙ РЕМОНТ  
 (ТЕХНИЧЕСКОЕ ОБСЛУЖИВАНИЕ) \_\_\_\_\_

Изыят « \_\_\_\_ » \_\_\_\_\_ 20 \_\_\_\_ г.

Сервисный центр \_\_\_\_\_ (наименование изделия)

Мастер \_\_\_\_\_ (фамилия, личная подпись)

ЛИНИЯ ОТРЕЗА

КОРЕШОК ТАЛОНА № \_\_\_\_\_

электронагревателями, один из которых, мощностью 0,8 кВт, расположен в верхней части шкафа, второй, мощностью 1,2 кВт, - под днищем шкафа.

Жарочный шкаф имеет пять пар направляющих пазов, предназначенных для установки на желаемом уровне жаровни или решетки.

**Жаровня** служит для сбора жира и сока, выделяющихся при приготовлении мясных блюд на решетке, а также для приготовления мясных, рыбных, картофельных и овощных блюд. **Жаровня не предназначена для выпечки.**

**Решетка** духовки используется как полка для установки форм для выпечки на различных уровнях. На ней можно непосредственно готовить мясо, птицу, шашлык и т.д.

Максимально допустимая нагрузка металлической решетки и жаровни – 8 кг.

**ВНИМАНИЕ!** Доступные части жарочного шкафа могут нагреваться во время эксплуатации. Не допускайте близко детей.

5.6. Регулирование мощности электронагревателей жарочного шкафа производится ручкой переключателя мощности, которая расположена на панели управления плиты.

5.7. Сигнальная лампочка жарочного шкафа загорается при его включении на любую ступень мощности.

5.8. Освещение рабочего пространства жарочного шкафа осуществляется лампой, установленной на корпусе каркаса плиты.

5.9. Дверца жарочного шкафа застеклена двойным термостойким стеклом, что позволяет визуально контролировать приготовление пищи.

Положение горелок стола схематично изображено возле каждого крана.

**Символы:**

Кран закрыт • Максимальное пламя  Малое пламя 

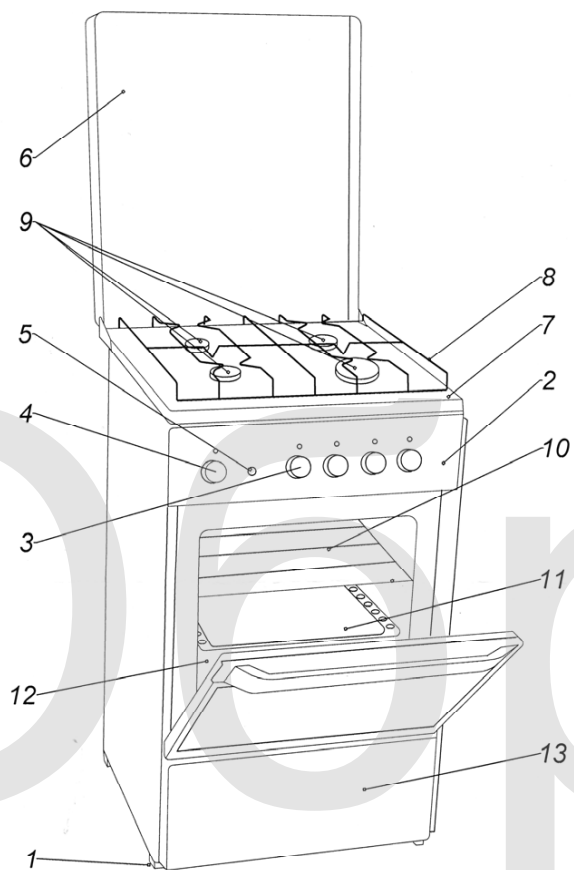
Все краны имеют фиксированное положение «малое пламя».

## 6. УСТАНОВКА, ПОДГОТОВКА К РАБОТЕ

6.1. Перед установкой необходимо проверить соответствие сопел применяемому виду газа и в случае необходимости произвести их замену согласно таблице 1.

6.2. Плиту следует устанавливать согласно указаниям «Правил безопасности в газовом хозяйстве», утвержденным Госгортехнадзором России и Строительных Норм и Правил, утвержденным Госстроем на газоснабжение внутренних и наружных устройств, в соответствии с «Правилами

эксплуатации электроустановок потребителями», «Правилами техники безопасности при эксплуатации электроустановок потребителями».



1 - опора; 2 - панель управления; 3 - ручка крана; 4 - ручка переключателя жарочного шкафа; 5 - сигнализация включения жарочного шкафа; 6 - крышка (щиток по требованию заказчика); 7 - стол; 8 - решетка стола; 9 - горелка; 10 - решетка жарочного шкафа; 11 - жаровня; 12 - жарочный шкаф; 13 - вспомогательный шкафчик.

6.3. Установка и настройка плиты производится только работниками газового хозяйства или специалистами организации, имеющей лицензию на право установки и обслуживания плит.

## ПЕРЕЧЕНЬ РЕГИОНАЛЬНЫХ СЕРВИСНЫХ ЦЕНТРОВ

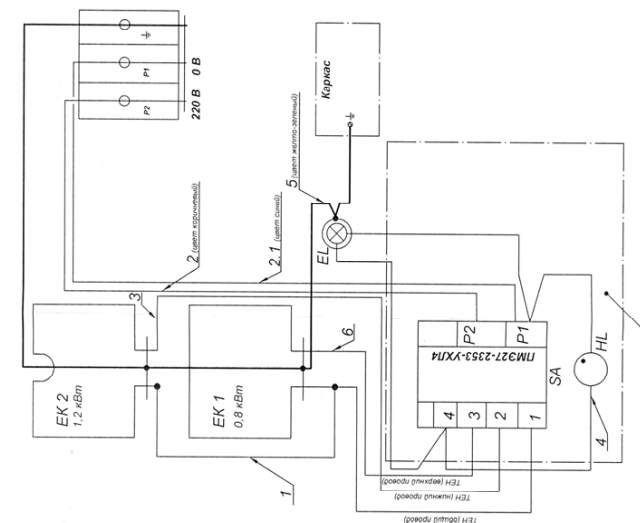
Город	Наименование организации	Адрес организации	Код	Телефон, факс
г. Аксай	ООО «Диана Сервис»	ул. Ленина	8632	55-1-58
г. Брянск	ООО «Рембыттехника»	пр-т. Ленина, 67-227	4832	64-96-35
г. Брянск	ООО «Строй Технологии»	пр-т. Дмитрова, 72	4832	58-00-03
г. Волгоград	ИП Басамыгин	ул. Алексеевская, 19-38	8442	46-71-26
г. Волгоград	ООО ТехноКласс»	пр-т. Metallургов, 29	8442	72-53-33
г. Екатеринбург	ИП Зенков	ул. Первомайская, 91	8 902 26 50 440	
г. Екатеринбург	ООО «Газкомплектсервис-Урал»	ул. Альпинистов, 77-302	434	259-27-15
г. Красноярск	СЦ «ВВК-Сервис»	ул. Свердловская, 47-36	3912	53-82-80
г. Киров	ООО «Вятка-Евро-Газ»	ул. Базовая, д.8	8332	56-84-86
г. Липецк	ООО «Полос-Сервис»	ул. Универсальный проезд, 14	4742	31-08-07
г. Нефтегоганск	ЧП Якимов Е.А.	ул. Аржанова, 12мкр, 47д	3463	252-242
г. Н. Новгород	ИП Грешнихин	ул. Заирская, 18	8312	41-63-151
г. Омск	ООО «Бытовая техника»	пр-т. Космический, 99/2	3812	57-95-40
г. Лианы, Орловская область	ООО «Белая техника плюс»	ул. Гайдара, д.2г	48677	7-31-88
г. Пермь	АСЦ «Мария-М»	ул. Лебедева, 8	342	263-03-27
г. Березники, Пермский край	ООО «ТАИС»	ул. О. Кошевого, 12-27	34242	6-66-60
г. Пермь	ООО «Фирма ПриборГаз Сервис»	ул. М. Рыбалко, 99Б	3422	255-13-13
г. Чернушка, Пермский край	ИП Карионов	ул. Парковая, д 6 кв. 7	834261	4-66-24
г. Ростов-на-Дону	ЗАО «Лебединский ТД»	ул. Зорге, 58а/8	863	244-57-48
г. С-Петербург	ОАО «Ленгаз-Эксплуатация»	ул. Люботанский пр, д.2-4	812	579-36-79
г. С-Петербург	ООО «Балтийская газовая компания»	ул. Проф. Качалова, 30	812	321-09-09
г. С-Петербург	ООО «Вятка-Сервис»	а/я 72, Московское шоссе, д. 5	812	371-24-64
г. Самара	ООО «Универсалпроект»	ул. Дыбенко, 120	846	229-78-73
г. Великий Устюг, Вологодская обл.	ООО «Устюггаз»	ул. Красная гора, 5	81738	2-23-54
г. Чайковский	ИП. Наборщиков А.В.	ул. Ленина, 44-10	34241	4-26-00
г. Ярославль	ЗАО фирма «ТАУ»	ул. Свободы, 101/6	4852	79-66-79
г. Чебоксары, Чувашская Респ.	ООО «Термотехника»	ул. Петрова, 6/3	8352	61-32-44; 62-76-39
г. Михайловск, Ставропольский кр.	ООО «Айова-Сервис»	ул. Коллективная, 1	86553	5-93-79

Изменения об информации сервисных центров см. на сайтах [www.kzga.ru](http://www.kzga.ru), [www.gasmash.ru](http://www.gasmash.ru).



## СПИСОК ОРГАНИЗАЦИЙ, ТОРГУЮЩИХ ЗАПЧАСТЯМИ К ПЛИТАМ

Город	Наименование организации	Адрес организации	Код	Телефон, факс
г. Москва	ОАО «Газмаш»	ул. Верхняя Радищевская, 13	495	915-7643
Краснодарский край, ст. Стародеревянковская	ЧП Кудлай Н В	ул. Октябрьская, 31	928	268-30-80
г. Пенза	ООО «Перспектива»	ул. Гоголя, д. 4.	(341-2)	38-1338; 38-38-05
г. Москва	ООО «Тандем»	пер. Педошнашй, д21, ар. 3.	495	586-51-56
г. Усмань, Липецкая область	ООО «Дельтабытгаз сервис»	ул.Ленина, 116	(474-72)	2-17-32; 2-23-33
г. Прохладный	ПБОЮЛ Остроушко Л.В.	ул. Маяковского, 17	(879-3)	31-96-67; 31-9668
г. Михайловск, Ставропольский кр.	ООО «Айова»	ул.Коллективная, д.1	(865-2)	95-39-03; 9539-04 95-39-05
г.Воронеж	ООО «Пренкомплект»	ул.Героев Сибиряков, 33/2	(4732)	39-14-59; 72-53-75
г. Брянск	ЧП Герасимов А.А.	пр-т. Московский, д. 99	(483-2)	63-54-86
г. Брянск	ООО «Торг Оптима»	пр-т. Московский, д. 83	(433-2)	63-73-14; 63-73-48
г. Брянск	ООО «Техно-дом»	ул. Харьковская, д.14а/46	(483-2)	79-82--22;68-71-71
г. С-Петербург	ЗАО «Электротехника»	пос. Металлострой а/я 23	812	464-52-32; 464-68-36
г. Аксай, Ростовская область	ООО «Терминал»	ул.Ленина, 49	(863-50)	5-11-44; 5-51-58
ст. Каневская	ПБОЮЛ Галишников А.А.	ул.Свердянка, 116	(86164)	7-45-05
г. Москва	ООО «Глория»	Петровско-Разумовский проезд, д. 5, кор. 1	495	232-12-38
г. Краснодар	ООО «Юлас»	ул. Аэропортная, д. 168	(861)	215-21-20
г. Краснодар	ООО «Зори Кубани»	ул. Индустриальная, д.12	(861)	267-03-96; 268-92-20
г. Махачкала, Республика Дагестан	ООО «Арго»	ул.Акушинского, 1	(872-2)	60-74-91; 60-88-82
г. Ростов-на-Дону	ООО «Витэкс»	ул.Геологическая, д.7	(863)	223-80-08
г. Н.Новгород	ООО «Грейс-Регион»	ул. Федосеенко, д.57	(8314)	17-97-97
г. Самара	ООО «Универсал-Проект»	ул. Дыбенко, д.120	(8462)	297-874
г. Курск	ИП Щавлева Н.М.	ул. Шигровская, д.27	(4712)	34-21-79
г. Тула	ЗАО «Тулагоргаз»	ул.М. Тореза, д.5	(4872)	36-02-97; 36-43-02
г. Волгоград	ООО «БТ»	ул. Армавирская, д.2	(8442)	45-14-02; 45-01-63
г. Дзержинск, Нижегородская область	ООО «Верес»	ул. Красноармейская, д.19	(8313)	36-70-33
г. Темрюк	ИП Ходарченко В.В.	ул. Славянская, д.8	(8918)	44-14-663
г. Батайск, Ростовская область	ООО «Трансбьют»	ул. Балашова, д.26а	(863-54)	99-307



6.4. Монтаж плит должен производиться после окончания строительных и отделочных работ.

6.5. При подключении плиты должен быть заполнен талон установки.

6.6. Плита предназначена для установки на полу. Установка плиты на подставку не допускается.

6.7. Плита должна устанавливаться в помещении на расстоянии не менее 1,5 м от металлических раковин и труб, водопровода, отопления и канализации. Расстояния, которые необходимо выдержать при установке плиты, показаны на рис. 2

**При подключении плиты,** для создания герметичности следует между рампой и подводкой для газа установить паронитовую прокладку.

**Перед подсоединением плиты с помощью гибкого шланга** уточните в вашей газовой службе, разрешен ли по местным стандартам такой вид подключения и необходимый тип шланга.

Должны быть соблюдены следующие требования:

- выбранный шланг должен иметь документ, указывающий дату изготовления, срок службы и замены;

- шланг должен быть доступен для осмотра по всей длине;

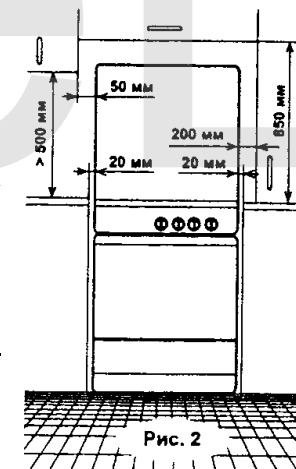


Рис. 2

- шланг не должен пережиматься, иметь сильных изгибов и испытывать растягивающие усилия;
- шланг должен быть длиной не менее 1,5м;
- если шланг имеет повреждения, его необходимо заменить, ремонт недопустим.

**ПОМНИТЕ!** Запрещено проверять герметичность соединения и искать утечки газа с помощью спичек и другого открытого огня.

**Перед подключением плиты к электрической сети (220В, 50Гц) необходимо:**

- проверить монтажно-электрическую схему плиты;
- подключение плиты к сети выполняется посредством кабеля и штепсельного разъема, при «0» положении переключателей мощности.

При необходимости произвести регулировку горизонтальности конфорок, для этого:

- ослабить гайки крепления провода заземления и прижима конфорок;
- переместить конфорки в нужном направлении;
- закрутить гайки.

Розетка должна находиться в легкодоступном месте и не должна закрываться плитой.

При подключении плиты необходимо соблюдать полярность.

**ПОМНИТЕ!** После установки плиты, обязательно проверьте положение гибкого шланга подвода газа и шнура питания (рис.2). Они не должны проходить над дымоходом и касаться задней стенки плиты, так как во время работы жарочного шкафа плита сильно нагревается.

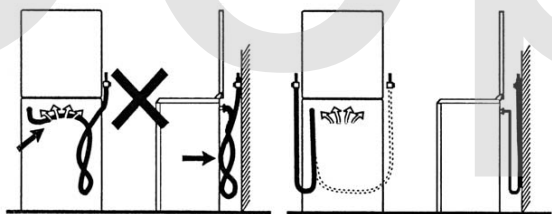


Рис. 3

**Сборка компенсационных опор**

Установить капроновые опоры в отверстие передней и задней стенки плиты (рис.4).

**Сборка регулируемых ножек**

- установить регулируемые ножки в кронштейны, расположенные в нижней части плиты. Вращением опор добиться горизонтального поло-

**16. СВИДЕТЕЛЬСТВО О ПРОДАЖЕ**

Плита продана \_\_\_\_\_  
(наименование и адрес торгового предприятия)

комплектно \_\_\_\_\_

Продавец \_\_\_\_\_  
(дата, подпись и штамп торгового предприятия)

Наименование и адрес сервисной службы \_\_\_\_\_  
(заполняется торговым предприятием)

**17. ТАЛОН УСТАНОВКИ**

Плита установлена в \_\_\_\_\_

ул. \_\_\_\_\_ дом № \_\_\_\_\_ кв. \_\_\_\_\_

и подключена слесарем \_\_\_\_\_  
(наименование организации)

Слесарь \_\_\_\_\_  
(подпись, дата)

«Плита укомплектована и работоспособна. С руководством по эксплуатации, правилами пользования и гарантийными обязательствами ознакомлен».

Владелец \_\_\_\_\_  
(подпись, дата)

- Гарантия не распространяется на лампу освещения. По вопросу ее приобретения следует обращаться в магазины торговой сети.

- Отсутствие отметки в свидетельстве об установке плиты лишает права на гарантийный ремонт.

### 15. ЦЕНА

Цена плиты – свободная, отпускная, без стоимости установки плиты.

жения плиты (рис. 5). Для удобства вращения чуть приподнимите край плиты со стороны регулировки.

Установить плиту на предназначенное место.

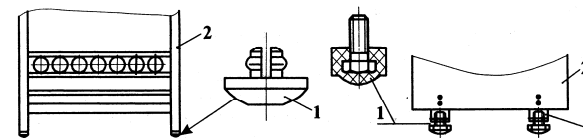


рис. 4

рис. 5

### Перед первым включением плиты НЕОБХОДИМО:

- удалить консервационную смазку с решетки;
- эмалированные поверхности и стенки жарочного шкафа протереть мягкой губкой, смоченной в мыльном растворе, после чего протереть насухо;
- произвести просушку незагруженного жарочного шкафа с открытой дверцей для удаления остатков влаги, смазки. Жарочный шкаф прогреть в течение часа на минимальной мощности (возможно появление специфического запаха и дыма).

### 7. ПОРЯДОК РАБОТЫ

7.1. Прежде чем, включить плиту в сеть, проверьте, чтобы ручка переключателя мощности жарочного шкафа была установлена в положение “0” на панели управления плиты.

7.2. Для включения жарочного шкафа необходимо ручку переключателя установить в положение, соответствующее требуемой мощности.

7.3. Вращение ручки переключателя жарочного шкафа, круговое, но для увеличения срока службы переключателей, включение рекомендуется производить вращением ручки против часовой стрелки.

7.4. Чтобы разжечь горелку стола, следует:  
зажечь спичку, нажать и повернуть ручку крана против хода часовой стрелки до совмещения метки со знаком на панели, означающем, что кран открыт максимально; зажечь газ.

Когда в сети большое давление, горелка зажигается легче при меньшей подаче газа (положение ручки между максимальным и малым пламенем).

При погасании пламени горелки (по любой причине), необходимо закрыть устройство настройки (кран) и предпринять попытку повторного зажигания не ранее чем через 1 мин.

Регулировку интенсивности горения следует производить дальнейшим поворотом ручки против хода часовой стрелки, при повороте до упора ручка будет работать в режиме «малое пламя».

### Подсветка жарочного шкафа

Плита снабжена лампой освещения без выключателя (при комплектации плиты подсветкой), поэтому прежде, чем производить замену лампы, убедитесь, что плита выключена, чтобы избежать опасности поражения электрическим током.

Для замены лампы освещения, необходимо:

- отключить плиту от сети;
- открыть дверцу жарочного шкафа (жарочный шкаф должен быть холодным);
- отвернуть стеклянный колпачок лампы подсветки, расположенный в верхнем левом углу жарочного шкафа (вращением против часовой стрелки);
- выкрутить сгоревшую лампу и заменить ее новой (мощность лампы 15Вт);
- подключить плиту к сети.

### Хозшкафчик

В нижней части плиты расположен шкафчик (Рис. 6), предназначенный для хранения кухонной посуды и принадлежностей.

Чтобы открыть дверцу, ее нужно приподнять вверх и наклонить на себя.



Рис. 6

## 8. ПРАКТИЧЕСКИЕ СОВЕТЫ

### По использованию горелок стола

- Размеры посуды (см. табл.3) и режим работы горелок нужно выбирать таким образом, чтобы пламя не выходило за края и не «лизало» боковые стенки;
- Не рекомендуется использовать посуду с выпуклым или вогнутым дном;
- Пользуйтесь посудой с крышками – это значительно сократит время приготовления;
- Доведя жидкость до кипения, установите такой минимальный режим, при котором не придется снимать или сдвигать крышку.

Таблица 3

Газовая горелка	Нормальной мощности	Повышенной мощности
Диаметр кастрюли, (мм)	120-220	220-260

### По приготовлению пирогов

- Из-за инертности разогрева трубчатых электронагревателей, разогрев жарочного шкафа перед выпечкой мучных изделий рекомендуется начинать на максимальной мощности.

## 15. ГАРАНТИЙНЫЕ ОБЯЗАТЕЛЬСТВА

15.1. Гарантийный срок эксплуатации плит – 1 год со дня продажи через розничную торговую сеть, а при вне рыночном потреблении – со дня получения потребителем (но не более 3-х лет с момента изготовления).

15.2. Гарантийный срок хранения плиты, до ввода в эксплуатацию, не более 12 месяцев со дня выпуска предприятием-изготовителем. Гарантийные обязательства изготовителя не действуют, если истек гарантийный срок хранения плиты.

15.3. При покупке плиты покупатель должен:

- получить руководство по эксплуатации с отметкой магазином даты продажи и проверить в нем наличие отрывного талона на гарантийный ремонт (техническое обслуживание)
- проверить комплектность плиты.
- обследовать плиту на возможные механические повреждения.

15.4. При отсутствии на отрывном талоне печати магазина с отметкой даты продажи или монтажа плиты, гарантийный срок исчисляется со дня ее выпуска заводом.

15.5. В течение гарантийного срока все неисправности плиты комплексно устраняются персоналом территориальных газовых хозяйств с поставкой требуемых запчастей за счет завода изготовителя на основании заключенного с заводом договора, а при его отсутствии – заводом-изготовителем при условии обязательной высылки на завод вышедших из строя узлов и деталей. Высылаемые части должны сопровождаться правильно заполненным гарантийным талоном. Гарантийный и послегарантийный ремонт плиты должен производиться соответствующими ремонтными организациями. **Гарантийные обязательства не выполняются в случае:**

- несоблюдения правил транспортировки и хранения;
- несоблюдения правил установки и эксплуатации;
- разборки и ремонта плиты лицами, не имеющими на это право.

15.6. **При использовании плит: в кафе, ресторанах, столовых и общежитиях коридорного типа, на них не распространяется гарантийный срок эксплуатации.**

15.7. Завод-изготовитель не принимает претензий по некомплектности и механическим повреждениям плиты после ее монтажа или продажи.

15.8. Завод-изготовитель принимает претензии к продукции с указанием заводского номера плиты, даты ее изготовления и фамилии комплектовщика (для торгующих организаций), при наличии заполненного гарантийного талона (для индивидуального потребителя).

	- засорилось сопло	-тонкой проволокой или иголкой прочистить сопло
Горелка горит с отрывами пламени	-слишком большое давление газа в сети	- обратитесь в газоснабжающую службу; -уменьшить ручкой подачу газа до стабилизации горения;
При нагревании клинит ручку	-выработалась смазка крана.	*-пересмазать кран (пересмазка крана не реже 1 раза в 3 года.)
Не горит лампочка подсветки жарочного шкафа	-перегорела лампочка	-заменить лампочку
*- работы выполняются сервисной службой		

#### 14. СВИДЕТЕЛЬСТВО О ПРИЕМКЕ

Плита газэлектрическая (комбинированная) бытовая ПГ4 1465 соответствует ТУ 4858-002/1-21782886-2009 «Плиты газэлектрические (комбинированные) бытовые ПГ4 1465 типа АК 1465К2 типа ВК, РК» и признана годной для эксплуатации.

Штамп ОТК

#### ПРИМЕЧАНИЕ:

Форму заполняет предприятие-изготовитель изделия.

**Расшифровка штрих-кода.** Первая цифра – постоянная; вторая, третья и четвертая цифры обозначают код плиты; пятая цифра - месяц выпуска, шестая цифра – год, седьмая по двенадцатую – номер плиты, тринадцатая цифра – контрольная.

**Пример:** Плита выпущена в 10 (октябре) месяце, в 2012 году, серийный номер 116657.

- При выпечке не рекомендуется часто открывать дверцу жарочного шкафа. Если в процессе выпечки передняя или задняя части выпекаемого изделия зарумяниваются сильнее, то через некоторое время можно развернуть противень на 180°. Для равномерного зарумянивания верха и низа выпечки в плите предусмотрено раздельное включение верхнего и нижнего тенов:

- положение «0» - тены выключены;
- положение «100±20°C» (слабый нагрев);
- положение «170±20°C» (режим верхнего тена);
- положение «200±20°C» (режим нижнего тена);
- положение «280±20°C» (обычный нагрев).

Температура в жарочном шкафу регулируется ручкой переключателя, расположенной на панели управления. Значения температуры приведены в таблице 4.

Таблица 4

Температура в центре духовки	Примечание
100±20	Размораживание продуктов, сушка грибов, ягод
170±20	Рыба, кондитерские изделия
200±20	Рыба, птица, кондитерские изделия
280±20	Мясо, каши, кондитерские изделия

#### 9. УХОД ЗА ПЛИТОЙ

**ВНИМАНИЕ! ПЕРЕД МЫТЬЕМ ПЛИТЫ ОБЯЗАТЕЛЬНО ОТКЛЮЧИТЕ ЕЕ ОТ ЭЛЕКТРОСЕТИ.**

- Эмалированные, стеклянные, пластмассовые поверхности плиты следует мыть мыльной водой и протирать сухой, мягкой тканью.

- Чтобы почистить горелки или помыть стол плиты, горелки удобнее снять.

- Крышки горелок и решетку стола можно аккуратно почистить металлической мочалкой или тряпкой с мелким абразивным чистящим порошком. Газовые каналы горелок удобно чистить жесткой щеткой, после чего их нужно промыть и хорошо высушить.

- Пятна от пищи необходимо удалять до высыхания.

- Когда моете жарочный шкаф, будьте аккуратны – не повредите резиновый профиль.

#### **ЗАПРЕЩАЕТСЯ**

- применять для чистки порошки абразивного действия;

- использовать жесткие абразивные очистители или жесткие металлические скребки для чистки стекла дверцы жарочного шкафа, так как они

могут поцарапать поверхность, которая в результате может разбиться на осколки;

- использовать паровую чистку для плит;

**НЕ ДОПУСКАЙТЕ попадания воды, влаги внутрь плиты.**

**НЕ СЛЕДУЕТ** оставлять на эмалированной поверхности кислотосодержащие жидкости (лимонный сок, уксус и т.д.).

## 10. ТЕХНИЧЕСКОЕ ОБСЛУЖИВАНИЕ

- Техническое обслуживание, наладка, замена сопел при переводе плиты на другой вид газа плиты проводится работниками предприятий газового хозяйства.

- Владелец плиты **ЗАПРЕЩАЕТСЯ** самостоятельно подключать плиту к газовой и электрической сети, баллону, производить замену сопел, а также производить любые виды ее ремонта и смазки.

-Трущиеся поверхности крана периодически один раз в три года подлежат смазке согласно таблице 4.

Таблица 4

Наименование сборочной единицы	Наименование марки ГСМ	Масса ГСМ (гр.)	Способ нанесения	Номера позиций заправки смазки на схеме
Кран	Основная ЛЗ ГАЗ 41 ТУ 38 101644-76 Дублир. Герметон (ПНП)	0,00002	Смазку наносить шпателем один раз в три года	Поверхность пробивки, стержень, фланец (трущиеся поверхности) кольцо уплотнитель

## 11. ХРАНЕНИЕ И ПЕРЕВОЗКА

- До установки плиты у потребителя она должна храниться в заводской упаковке, в отапливаемом и вентилируемом помещении при температуре воздуха от +5<sup>0</sup>С до +40<sup>0</sup>С, относительной влажности воздуха не более 80%, и отсутствии в воздухе кислотных и других паров, вредно действующих на материалы плиты.

- Транспортирование должно производиться только в вертикальном положении в заводской упаковке с предохранением от осадков и механических повреждений.

- Складирование плит в упаковке должно производиться не более чем в два яруса по высоте.

- Доставка плит к месту монтажа должна производиться согласно схем расположенных на упаковке.

- Распаковка плит должна производиться только на месте установки.  
- Запрещается переносить плиту за ручку дверцы жарочного шкафа и трубу коллектора.

Рекомендуется при перемещении плиты поддерживать ее за верхнюю часть жарочного шкафа, при открытой дверце.

## 12. УТИЛИЗАЦИЯ

- Если Вы хотите заменить старую плиту, ее необходимо сдать в специализированную организацию.

- В случае если плита будет отправлена на свалку, помните, что, попав в детские руки, она может стать причиной несчастного случая. Побойтесь о том, чтобы сделать ее максимально безопасной (обрежьте шнур питания и снимите имеющиеся электроузелы).

## 13. СПОСОБЫ УСТРАНЕНИЯ НЕИСПРАВНОСТЕЙ

### Рекомендации ремонтным службам:

При переводе плиты на другой вид газа необходимо произвести замену сопел. Сопла имеют обозначение и устанавливаются согласно таблицы 1.

### **Замена сопла горелки стола:**

- снять решетку и горелки;  
- специальным ключом (S=7 или 8мм) выкрутить и заменить сопло;  
- герметичность соединений газопроводящего пространства обеспечить с помощью металлического уплотнения или уплотнительного соединения (уплотнительная шайба или кольцо), в комплект поставки не входит;  
- сборку произвести в обратной последовательности.

### **Примечание.**

Перевод ручки крана в режим «малое пламя» производится с предварительным нажатием на ручку крана и дальнейшим поворотом до упора против часовой стрелки.

Таблица 5

Наименование неисправности, внешнее проявление, дополнительные признаки	Вероятная причина	Способ устранения
Не горит или плохо горит горелка	– слишком малое давление в сети; – в каналы горелки попала грязь или влага; – горелка установлена с перекосом;	- обратиться в газоснабжающую службу; -прочистить и просушить горелку; -правильно установить горелку;