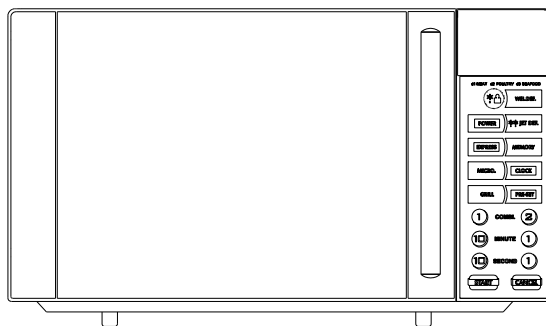


Микроволновая печь

Модель MWG20NSS



Руководство по эксплуатации

Пожалуйста, внимательно прочитайте это руководство перед установкой и использованием печи. Сохраните это руководство для дальнейших консультаций.

Впишите ниже серийный номер изделия, который Вы можете найти на этикетке печи.

Сер. № _____

МЕРЫ БЕЗОПАСНОСТИ ПО ПРЕДОХРАНЕНИЮ ОТ ЧРЕЗМЕРНОГО ОБЛУЧЕНИЯ МИКРОВОЛНОВЫМ ИЗЛУЧЕНИЕМ

1. Не допускайте эксплуатации печи с открытой дверцей, поскольку это влечет опасность вредного воздействия микроволнового излучения. Нельзя вмешиваться в работу защитных блокировок печи. Не помещайте каких-либо предметов между корпусом печи и ее дверцей, не допускайте загрязнения или остатков моющего средства на уплотняемых поверхностях.
2. Не допускайте эксплуатации поврежденной печи, в особенности, важно, чтобы дверца должным образом закрывалась, и не имела повреждений:
 - a. Погнутость дверцы,
 - b. Сломанных или ослабленных шарниров и защелки.
 - c. Уплотнителей двери и уплотняемых поверхностей.
3. Регулировка или ремонт печи должны производиться только квалифицированными специалистами сервисных центров.

СОДЕРЖАНИЕ

МЕРЫ БЕЗОПАСНОСТИ ПО ПРЕДОХРАНЕНИЮ ОТ ЧРЕЗМЕРНОГО ОБЛУЧЕНИЯ МИКРОВОЛНОВЫМ ИЗЛУЧЕНИЕМ	1
ВАЖНЫЕ ИНСТРУКЦИИ ПО БЕЗОПАСНОСТИ	2
ТЕХНИЧЕСКИЕ ХАРАКТЕРИСТИКИ	3
УСТАНОВКА	3
РАДИОПОМЕХИ	4
ИНСТРУКЦИЯ ПО ЗАЗЕМЛЕНИЮ	4
ОСНОВНЫЕ ПРАВИЛА ПРИГОТОВЛЕНИЯ	5
ПРЕЖДЕ ЧЕМ ОБРАТИТЬСЯ В СЕРВИСНЫЙ ЦЕНТР	5
РУКОВОДСТВО ПО ВЫБОРУ ПОСУДЫ	5
ЭЛЕМЕНТЫ КОНСТРУКЦИИ	6
ПАНЕЛЬ УПРАВЛЕНИЯ	7
ПРОГРАММИРОВАНИЕ И РЕЖИМЫ	8
Ввод времени часов	8
Приготовление микроволнами	8
Комбинированное приготовление 1	8
Комбинированное приготовление 2	9
Размораживание по весу	9
Размораживание по времени	9
Выбор времени начала приготовления	9
Многоэтапное приготовление	9
Экспресс-приготовление	10
Замок от детей	10
ЧИСТКА И УХОД	11

ВАЖНЫЕ ИНСТРУКЦИИ ПО БЕЗОПАСНОСТИ

При эксплуатации электроприборов необходимо соблюдать основные меры безопасности, включая следующие:

ВНИМАНИЕ: Чтобы избежать ожогов, поражения электрическим током, пожара, вреда здоровью, воздействия микроволнового излучения:

1. Перед использованием изделия прочтите все инструкции.
2. Используйте изделие только по его прямому назначению как изложено в данном руководстве. Данный тип печей создан для разогрева, приготовления или сушки пищевых продуктов. Он не предназначен для промышленного или лабораторного применения.
3. Не включайте пустую печь.
4. Не пользуйтесь изделием, если поврежден питающий кабель или разъем, если изделие функционирует неправильно или если оно повреждено или ронялось. Во избежание опасности, поврежденный питающий кабель должен быть заменен производителем, его сервисным представителем или другим квалифицированным специалистом.
5. **ВНИМАНИЕ:** Разрешайте детям пользоваться печкой без Вашего присмотра, только если им даны достаточные инструкции, и Вы убедились, что они осознали опасность неправильной эксплуатации и могут пользоваться печью, соблюдая меры безопасности.
6. **Внимание:** Использование печи детьми в комбинированных режимах должно осуществляться только под присмотром взрослых.
7. Чтобы избежать риска возгорания в камере печи:
 - a. При разогреве пищи в пластиковых или бумажных контейнерах следите за процессом по причине возможности возгорания.
 - b. Перед загрузкой в печь бумажных и пластиковых пакетов удаляйте с них проволочные закрутки.
 - c. Если наблюдается дым, выключите и отсоедините печь от сети, не открывайте дверцу, чтобы не дать огню подпитки воздухом.
 - d. Не используйте камеру печи для хранения чего-либо. Не оставляйте в ней бумагу, посуду или пищу.
8. **ВНИМАНИЕ:** Не разогревайте жидкости или пищу в запечатанных контейнерах, поскольку они могут взорваться.
9. Бурное закипание напитков, разогреваемых микроволнами, может происходить после завершения их разогрева, поэтому будьте осторожны, забирая их из печи.
10. Не жарьте пищу в печке. Горячее масло может повредить части изделия и посуду или даже обжечь кожу.
11. Нельзя разогревать в микроволновой печи вареные вкрутую яйца и яйца в скорлупе, поскольку они могут взорваться даже уже после завершения их разогрева.
12. Прокалывайте перед приготовлением продукты с толстой кожурой, такие как картофель, кабачки, яблоки и каштаны.
13. Перед кормлением взболтайте содержимое емкостей для кормления детей, проверьте температуру, чтобы избежать ожогов.
14. Посуда может сильно разогреваться, получая тепло от разогреваемой пищи, поэтому, обращаясь с посудой, необходимо пользоваться рукавицами и прихватками.
15. Посуда должна быть предварительно проверена на пригодность ее использования в микроволновой печи.
16. **ВНИМАНИЕ:** Опасно производить какие-либо действия по ремонту и

- обслуживанию, связанные со снятием любых кожухов, защищающих от воздействия микроволнового излучения, лицам, специально этому не обученным.
17. Печь не предназначена для использования лицами (включая детей) с ограниченными

- физическими, психическими, чувствительными возможностями или не имеющих опыта и познаний по безопасному использованию подобного оборудования.
18. Дети могут пользоваться печью при уверенности, что они не будут использовать печь для игр

ТЕХНИЧЕСКИЕ ХАРАКТЕРИСТИКИ*

Потребляемая мощность:	220-230 В/50 Гц, 1200 Вт (микроволны)
	900 Вт (гриль)
Мощность микроволн:	700 Вт
Частота микроволн:	2450 МГц
Внешние габариты:	262 мм (В)×452 мм (Ш)×360 мм (Г)
Размеры камеры:	198 мм (В)×315 мм (Ш)×297 мм (Г)
Объем камеры:	20 литров
Тип основания для продуктов:	Вращающийся стол (поднос)
Вес нетто:	Около 11.3 кг

УСТАНОВКА

1. Убедитесь, что изнутри печки удалены все элементы упаковки.
2. **ВНИМАНИЕ:** Убедитесь в отсутствии повреждений изделия, таких как: погнутая или разболтанная дверца, поврежденные уплотнители двери или уплотняемые поверхности, сломанные или ослабленные шарниры и защелки, вмятины внутри печки или на дверце. При любом повреждении прекратите пользоваться печкой и обратитесь к квалифицированным специалистам сервисного центра.
3. Данная микроволновая печь должна быть установлена на плоской твердой поверхности, способной выдержать ее вес и максимальный вес пищи, которая будет готовиться в ней.
4. Не устанавливайте печь в местах с повышенной влажностью и высокой температурой, а также вблизи легковоспламеняющихся предметов.
5. Для правильного функционирования печи необходима хорошая вентиляция. Обеспечьте свободное пространство в 20 см над печкой, 10

- см сзади и 5 см с обеих сторон печи.
Не закрывайте и не блокируйте любые отверстия в изделии. Не снимайте ножки изделия.
6. Не используйте печь, если стеклянный поднос, ролик-кольцо или муфта не находятся на своем месте.
 7. Убедитесь, что сетевая кабель не имеет повреждений и не проходит под печкой или через любые горячие или острые предметы.
 8. Розетка должна быть легко доступна так, чтобы в случае крайней необходимости можно было легко отключить питание.
 9. Используйте печь только в домашних условиях.

РАДИОПОМЕХИ

Работа микроволновой печи может создавать помехи в работе радиоприемников, телевизоров и другого подобного оборудования. В случае возникновения помех, их можно ослабить или полностью удалить, предприняв следующие меры:

1. Произведите очистку дверцы и уплотняющих поверхностей печи.
2. Переориентируйте приемную антенну радиоприемника или телевизора.
3. Передвиньте печь.
4. Измените место установки печи дальше от приемника.
5. Включите микроволновую печь в другую розетку так, чтобы печь и приемник были подсоединены к разным цепям электрической сети.

ИНСТРУКЦИЯ ПО ЗАЗЕМЛЕНИЮ

Данное изделие должно быть заземлено. Питающий кабель данного изделия имеет заземляющий провод и вилку с заземлением. Он должен подсоединяться к розетке, должным образом установленной и заземленной. В случае короткого замыкания заземление снижает риск поражения электрическим током, обеспечивая цепь для отвода электрического тока. Рекомендуется обеспечить отдельную электрическую цепь для питания изделия. Высокое напряжение опасно и может стать источником пожара или других несчастных случаев по причине повреждения печи.

ВНИМАНИЕ: Неправильное заземление подвергает риску поражения электрическим током.

ПРИМЕЧАНИЕ:

1. Если у Вас есть какие-либо вопросы касательно заземления или электрической безопасности, проконсультируйтесь с квалифицированными специалистами.
2. Ни производитель, ни продавец не несут ответственности за любой ущерб, нанесенный имуществу или здоровью, произошедший по причине нарушения правил электрического подключения.

Провода в питающем кабеле имеют следующую цветовую маркировку:
Желто-зеленый = ЗЕМЛЯ; Синий = НЕЙТРАЛЬ; Коричневый = ФАЗА

ОСНОВНЫЕ ПРАВИЛА ПРИГОТОВЛЕНИЯ

1. Тщательно подготавливайте продукты. Размещайте наиболее толстые куски ближе к краям вращающегося стола.
2. Следите за временем приготовления. Установите наименьшее время приготовления, и, если необходимо, добавьте еще. Передержанная пища чадит и может воспламениться.
3. Готовьте пищу под крышкой. Крышка предотвратит разбрызгивание и улучшит приготовление.
4. Для ускорения процесса приготовления продуктов небольших размеров, такие как цыпленок или гамбургеры, переверните их один раз. В случае больших кусков мяса, переворачивать продукты надо не менее одного раза.
5. Такие продукты как тефтели перемешивайте в процессе приготовления сверху вниз и из центра к краям.

ПРЕЖДЕ ЧЕМ ОБРАТИТЬСЯ В СЛУЖБУ СЕРВИСА

Если произошел отказ в работе печи:

1. Убедитесь, что печь надежно подключена к сети. Если предполагаете, что подключение не надежно, отсоедините вилку от розетки, подождите не менее 10 секунд и подключите ее снова в розетку.
 2. Проверьте предохранители и автоматы-предохранители в питающей сети. Если они в порядке, проверьте наличие питания с помощью любого другого электроприбора.
 3. Убедитесь, что печь и таймер правильно запрограммированы.
 4. Убедитесь, что дверца надежно закрыта. В противном случае печь работать не будет.
- ЕСЛИ ЭТО НЕ ПОМОГЛО ИСПРАВИТЬ СИТУАЦИЮ, ОБРАТИТЬСЯ К КВАЛИФИЦИРОВАННЫМ СПЕЦИАЛИСТАМ. НЕ ПЫТАЙТЕСЬ ОТРЕМОНТИРОВАТЬ ИЛИ ОТРЕГУЛИРОВАТЬ ПЕЧЬ САМОСТОЯТЕЛЬНО.**

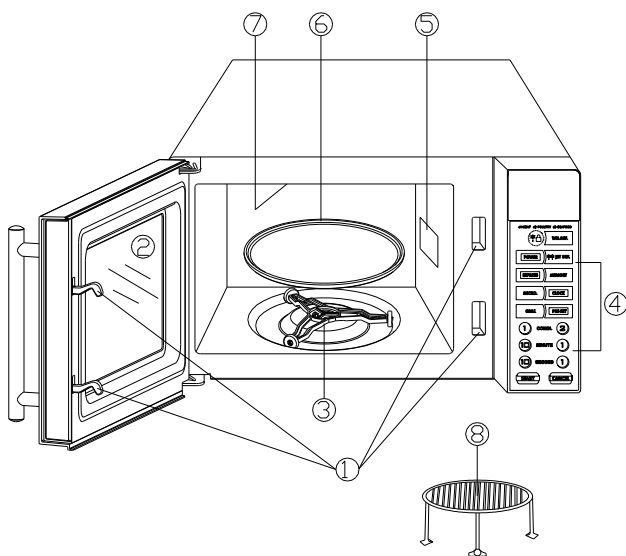
РУКОВОДСТВО ПО ВЫБОРУ ПОСУДЫ

1. Идеальный материал для посуды для микроволновых печей должен быть прозрачным для микроволн, это позволяет их энергии проходить сквозь посуду и разогревать пищу. Используйте только те щупы, которые рекомендованы для данного типа печей.
2. Микроволны не могут проникать сквозь металл, поэтому металлическая посуда или блюда с металлической отделкой нельзя использовать.
3. Нельзя помещать в печь предметы, изготовленные из повторно использованной бумаги, так как она может содержать мелкие кусочки металла, которые могут стать источником искр и/или огня.
4. Круглые/овальные блюда предпочтительнее прямоугольных/продолговатых, поскольку в углах последних пища имеет тенденцию к перегреву.
5. Узкие полоски алюминиевой фольги можно использовать, чтобы предотвратить перегрев выступающих частей. Однако будьте осторожны, фольги должно быть не много и расстояние от фольги до стенок камеры печи должно быть не менее 1 дюйма (2,54 см).

В таблице ниже приведены критерии выбора посуды для различных режимов приготовления.

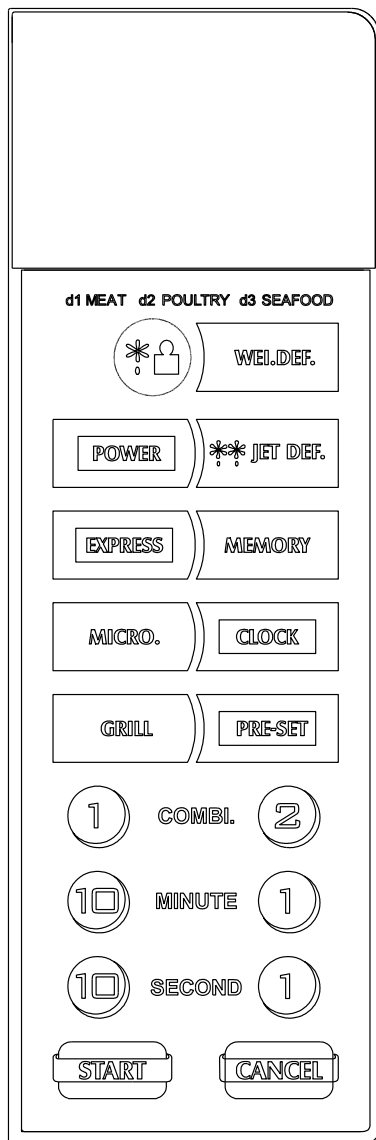
Вид материала или тип посуды	Микроволны	Гриль	Комбинированный
Жаропрочное стекло	Да	Да	Да
Не жаропрочное стекло	Нет	Нет	Нет
Жаропрочная керамика	Да	Да	Да
Пластиковая посуда для микроволновых печей	Да	Нет	Нет
Пищевая бумага	Да	Нет	Нет
Металлическая решетка	Нет	Да	Нет
Металлический поддон	Нет	Да	Нет
Алюминиевая фольга и контейнеры из фольги	Нет	Да	Нет

ЭЛЕМЕНТЫ КОНСТРУКЦИИ



1. Дверная система защитных блокировок и замков
2. Окно дверцы
3. Роликовая подставка
4. Панель управления
5. Выход волновода (микроволн).
ВНИМАНИЕ: Удалять пластину, закрывающую выход волновода запрещается.
6. Стекланный столик (поддон).
7. Тепловой электронагреватель гриля.
8. Металлическая подставка.

ПАНЕЛЬ УПРАВЛЕНИЯ



ИНДИКАТОР

Отображаются время приготовления, мощность, режим и часы.

WEI.DEF.

- × Клавиша для ввода веса размораживаемых продуктов.

POWER

- × Клавиша для выбора уровня микроволновой мощности

JET DEF.

- × Клавиша для ввода времени размораживания продуктов.

EXPRESS

- × Клавиша для выбора одного из 4-х популярных режимов приготовления. Печь будет работать на полной (100%) мощности микроволн.

MEMORY

- × Клавиши для установки многоэтапного режима приготовления.

MICRO

- × Клавиша для установки режима приготовления

микроволнами или включения таймера.

CLOCK

- × Клавиши для установки времени часов.

GRILL

- × Клавиша для выбора режима гриль.

PRE-SET

- × Клавиши для выбора времени начала приготовления.
- COMBI.1 И COMBI.2**
- × Клавиши выбора комбинированных режимов использованием микроволновой энергии и гриля.
- START**
- × Клавиши включения начала приготовления.
- CANCEL**
- × Кнопка отмены: касание один раз для временной остановки приготовления или два раза для полной отмены приготовления.
 - × Также устанавливает замок от детей.

ПРОГРАММИРОВАНИЕ И РЕЖИМЫ

Каждое касание клавиш будет подтверждаться звуковым сигналом.

Ввод времени часов

Часы работают в 12-ти часовом режиме (А.М – до 12 часов дня, Р.М – после 12 часов дня). ПРИМЕР: Вы хотите установить время 11:35.

1. Коснитесь клавиши CLOCK.
2. Коснитесь клавиши CANCEL.
3. Касанием клавиш 10MIN и 1MIN установите 11.
4. Касанием клавиш 10SEC и 1SEC установите 35.
5. Коснитесь клавиши CLOCK.

ПРИМЕЧАНИЕ: Для проверки времени часов в процессе приготовления коснитесь клавиши CLOCK, время отобразится в течении 5 секунд.

ПРИГОТОВЛЕНИЕ МИКРОВОЛНАМИ

ПРИМЕР: Вы хотите готовить 5 минут при мощности микроволн 60%.

1. Коснитесь клавиши CANCEL.
2. Коснитесь клавиши MICRO 1 раз.
3. Касанием клавиши 1MIN установите 5:00.
4. Коснитесь клавиши POWER три раза подряд.

5. Коснитесь клавиши START.
- ПРИМЕЧАНИЕ: Количество касаний клавиши POWER и соответствующая мощность указаны ниже:

Количество нажатий клавиши	Индикация	Мощность
Один раз	P10	100%
Два раза	P8	80%
3	P6	60%
4	P4	40%
5	P2	20%
6	P0	0

Гриль

Гриль предназначен для приготовления тонких мясных продуктов в виде антрекотов, стейков, отбивных, шашлыков, колбасы. Грилем также можно приготовить горячие бутерброды и продукты в панировке. Максимальное время приготовления грилем устанавливается 99 минут 99 секунд.

ПРИМЕР: Вы хотите приготовить грилем 12 минут.

1. Коснитесь клавиши CANCEL.
2. Коснитесь клавиши GRILL.
3. Касанием клавиш 10MIN и 1MIN установите 12:00.

Вид продукта	Макс. вес	Индикация
Мясо	2300 г.	d1
Домашняя птица	4000 г.	d2
Морепродукты	900 г.	d3

4. Коснитесь клавиши START.

Режимы комбинированного приготовления.

Вы можете использовать микроволны и гриль вместе в двух разных режимах приготовления (COMBI.1 или COMBI.2). Максимальное время комбинированного приготовления устанавливается 99 минут 99 секунд.

КОМБИНИРОВАННЫЙ 1.

Приготовление в течении 30% общего времени микроволнами и 70% грилем. Используйте для приготовления рыбы или продуктов в панировке.

ПРИМЕР: Вы хотите готовить 25 минут в комбинированном режиме № 1.

1. Коснитесь клавиши CANCEL.
2. Коснитесь клавиши КОМБИ 1.
3. Касанием клавиш 10MIN и 1MIN установите 25:00.
4. Коснитесь клавиши START.

КОМБИНИРОВАННЫЙ 2.

Приготовление в течении 55% общего времени микроволнами и 45% грилем. Используйте для приготовления запеканок, омлетов, выпечки, картофеля, мяса домашней птицы.

ПРИМЕР: Вы хотите готовить 12 минут в комбинированном режиме № 2.

1. Коснитесь клавиши CANCEL.
2. Коснитесь клавиши КОМБИ 2.
3. Касанием клавиш 10MIN и 1MIN установите 12:00.

4. Коснитесь клавиши START.

РАЗМОРАЖИВАНИЕ ПО ВЕСУ

Эта функция автоматически устанавливает цикл размораживания по введенному весу. Максимально возможные веса в зависимости от вида продукта указаны ниже.

ПРИМЕР: Вы хотите разморозить 600 грамм креветки.

1. Поместите замороженную креветку в печь.
2. Коснитесь клавиши CANCEL .
3. Коснитесь клавиши WEIGHT DEF несколько раз до появления на индикаторе d3 .
4. Коснитесь клавиши START.

ПРИМЕЧАНИЕ: Через половину времени размораживание приостановится и прозвучит звуковой сигнал для напоминания Вам о возможности перевернуть продукт для лучшего эффекта.

Печь не начнет размораживание, если Вы случайно установили вес, превышающий максимальный. Для таких случаев Вы можете использовать функцию JET DEF. (размораживание по времени).

РАЗМОРАЖИВАНИЕ ПО ВРЕМЕНИ

Эта функция позволяет размораживать продукты при установке продолжительности размораживания. Максимальное время 99 минут 99 секунд.

ПРИМЕР: Вы хотите разморозить продукт за 20 минут.

1. Коснитесь клавиши CANCEL.
2. Коснитесь клавиши JET DEF..
3. Клавишей 10MIN введите 20:00.
4. Коснитесь клавиши START.

ПРИМЕЧАНИЕ: Через половину времени размораживание приостановится и прозвучит звуковой сигнал для напоминания Вам о возможности перевернуть продукт для лучшего эффекта.

ВЫБОР ВРЕМЕНИ НАЧАЛА ПРИГОТОВЛЕНИЯ.

Эта функция позволяет установить время начала приготовления (кроме экспресс-приготовления).

ПРИМЕР: В 9:00 Вы хотите, чтобы приготовление началось в 11:30.

1. Поместите продукт в печь.
2. Коснитесь клавиши PRE-SET один раз.
3. Касанием клавиш 10MIN и 1MIN установите 11:30.
4. Установите необходимый режим (программу) приготовления.
5. Коснитесь клавиши START.

ПРИМЕЧАНИЕ: В установленное время автоматически начнется приготовление по выбранной программе.

МНОГОЭТАПНОЕ ПРИГОТОВЛЕНИЕ.

Могут быть запрограммированы автоматическое использование для приготовления до трех режимов печи.

ПРИМЕР: Вы хотите приготовить продукт в следующей последовательности:

Размораживание по времени

↓
Микроволны

↓
Комбинированный 1

1. Коснитесь клавиши CANCEL.
2. Введите параметры режима размораживания по времени.
3. Коснитесь клавиш MEMORY.
4. Введите параметры режима приготовления микроволнами.
5. Коснитесь клавиши MEMORY. становите необходимый режим
6. Введите параметры режима Комбинированный 1.
7. Коснитесь клавиши START

ПРИМЕЧАНИЕ: Режим размораживания по времени или по весу может быть

выбран только как первый этап, Экспресс-приготовление не может быть использовано при многоэтапном приготовлении.

ЭКСПРЕСС-ПРИГОТОВЛЕНИЕ

Эта функция позволяет выбрать одно из четырех времен продолжительности приготовления микроволнами.

Время приготовления устанавливается количеством касаний клавиши EXPRESS, а именно:

- 15 секунд одно касание
- 30 секунд.....два касания
- 1 минута.....три касания
- 2 минуты.....четыре касания

В режиме экспресс-приготовления печь работает на максимальной мощности микроволн (100% мощности).

ПРИМЕР: Вы хотите готовить 1 минуту в режиме экспресс-приготовления.

1. Коснитесь клавиши CANCEL
2. Коснитесь клавиши EXPRESS 3 раза – на индикаторе отобразится 1:00.
3. Коснитесь клавиши START.

ЗАМОК ОТ ДЕТЕЙ

Используется для предотвращения неконтролируемого использования печи маленькими детьми. Включенный Замок от детей отображается на индикаторе и, при этом, печь не может работать в режимах приготовления продуктов или размораживания.

Замок от детей включается при касании и дальнейшем удержании клавиши CANCEL в нажатом состоянии в течении 3 секунд, при включении прозвучит звуковой сигнал и на индикаторе отобразится LOCK.

Для отключения режима коснитесь и удерживайте клавиши CANCEL в нажатом состоянии в течении 3 секунд - при отключении индикация LOCK исчезнет.

ЧИСТКА И ОБСЛУЖИВАНИЕ

1. Перед чисткой выключите печь и отсоедините кабель питания от электросети.
2. Содержите внутреннюю часть печи в чистоте. Если к стенкам печи пристали кусочки продуктов или остались подтеки жидкости, вытирайте их влажной салфеткой. Можно использовать мягкое моющее средство, если печь очень загрязнена. Не применяйте распылителей и жестких очистителей, поскольку они могут испортить поверхность дверцы.
3. Регулярно вытирайте влажной салфеткой внешние поверхности печи. Не допускайте протекания воды или других жидкостей в вентиляционные отверстия, чтобы не повредить рабочие части внутри печи.
4. Регулярно вытирайте влажной салфеткой дверцу и окно дверцы с обеих сторон, дверные уплотнители и примыкающие к ним части для удаления остатков продуктов и подтеков жидкостей. После приготовления удаляйте остатки продуктов и подтеки жидкостей с дверных уплотнителей и примыкающих к ним частей. Не пользуйтесь абразивными средствами.
5. Не допускайте влаги на панели управления. Очищайте ее мягкой сухой салфеткой. Когда чистите панель управления, откройте дверцу и отсоедините печь от электросети, чтобы предотвратить ее случайное включение.
6. Конденсирующуюся влагу внутри или вокруг дверцы вытирайте сухой салфеткой. Это возможно в условиях повышенной влажности и является нормальным.
7. Эпизодически надо вынимать стеклянный поднос из печи для чистки. Вымойте его в теплой воде или посудомоечной машине.
8. Роликовую подставку под стеклянный поднос и дно печи необходимо регулярно чистить для избежание повышенного шума. Просто протрите дно камеры мягким моющим средством. Роликовую подставку помойте мягким моющим средством или в посудомоечной машине. Не забудьте потом поставить должным образом роликовую подставку на место в печь.
9. Неприятные запахи удаляйте из печи кипячением в течении 5 минут чашки воды с лимонным соком. Потом тщательно протрите мягкой салфеткой и высушите всю печь.
10. Если будет необходимо заменить лампочку печи, обратитесь в сервисный центр.
11. Печь необходимо очищать регулярно. К сожалению, это уменьшает срок службы печи и повышает опасность ее использования. Пожалуйста, выполняйте все инструкции по чистке и использованию печи.
12. Пожалуйста, не выбрасывайте печь вместе с бытовыми отходами. Сдавайте печь для утилизации в специализированную организацию в соответствии с правилами, утвержденные органами власти.
13. При первом включении гриля возможно появление небольшого дыма и неприятного запаха. Это не является дефектом печи, так как печь изготовлена из металлических пластин, покрываемых маслом, и при работе печи будет образовываться дым от выгорания масла. Через некоторое время работы печи этот эффект исчезнет.