



ERISSON

Руководство по эксплуатации

микроволновая печь MW-20SA

Настоящее Руководство по эксплуатации содержит важную информацию, которую необходимо тщательно изучить перед началом эксплуатации микроволновой печи.

ВНИМАНИЕ: Не соблюдение правил, изложенных в этом Руководстве по эксплуатации, или внесение изменений в устройство микроволновой печи, позволяющее ей работать с открытой дверцей, может повлечь за собой серьезный ущерб для здоровья.

К СВЕДЕНИЮ ПОКУПАТЕЛИ!

В связи с тем, что конструкция микроволновой печи постоянно совершенствуется, производитель оставляет за собой право без предупреждения вносить изменения в конструкцию, не ухудшающие эффективность работы оборудования.

Важными являются незначительные расхождения между конструкцией и Руководством по эксплуатации, не влияющие на технические характеристики.

Некоторые параметры, приведенные в этой инструкции, являются приблизительными и не могут служить основанием для претензий.

УКАЗАНИЯ МЕР БЕЗОПАСНОСТИ

ВАЖНЫЕ МЕРЫ ПРЕДОСТОРОЖНОСТИ - ВНИМАТЕЛЬНО ПРОЧИТАЙТЕ И СОХРАНИТЕ ДЛЯ ПОСЛЕДУЮЩЕГО ИСПОЛЬЗОВАНИЯ В КАЧЕСТВЕ СПРАВОЧНОГО МАТЕРИАЛА.

Предупреждение опасности возгорания

Не оставляйте микроволновую печь без присмотра во время эксплуатации. Использование чрезмерно высокой мощности работы или выбор слишком продолжительного времени приготовления пищи может привести к перегреванию продуктов и, как следствие, к возгоранию.

Данная микроволновая печь не предназначена для встраивания в кухонную мебель. Обеспечьте беспрепятственный доступ к розетке электросети для того, чтобы в случае необходимости быстро отсоединить вилку от розетки. Напряжение электропитания - 230 В/50 Гц переменного тока с использованием в распределительной сети главного проводника номиналом не ниже 8 А или автоматического выключателя того же номинала. Для микроволновой печи рекомендуется использовать отдельную цепь электросети. Не устанавливайте микроволновую печь вблизи источников тепла, например, около духового шкафа.

Не устанавливайте печь в местах высокой влажности и там, где может собираться влага. Не храните и не используйте микроволновую печь на открытом воздухе.

В случае появления дыма при разогривании пищи **ОТКРЫВАТЬ ДВЕРЦУ ЗАПРЕЩАЕТСЯ.** Выключите микроволновую печь, отсоедините вилку от розетки и подождите, пока не прекратится образование дыма. Открывание дверцы печи во время образования дыма, вызванного подгоранием пищи, может привести к ее возгоранию. Используйте только емкости и посуду, пригодные для использования в микроволновых печах.

Не оставляйте микроволновую печь без присмотра при использовании одорозвоняющих пластмассовых, бумажных или других легко воспламеняющихся емкостей.

После приготовления пищи произведите очистку крышки волновода, камеры печи, поворотного столика и роликового лотка для удаления влаги и жировых загрязнений. Перегрев жировых скоплений может являться причиной образования дыма и вызвать возгорание.

Не располагайте горючие материалы вблизи микроволновой печи или ее вентиляционных отверстий. Не закрывайте вентиляционные отверстия. Удалите все металлические предметы с крышки, проволочные зажимы и любые другие металлические предметы с пищевых продуктов и их упаковок. Образование электрической дуги между металлическими поверхностями может вызвать возгорание.

Не используйте микроволновую печь для разогрева масла для жарки во фритюре, поскольку в этом случае невозможно контролировать температуру масла, что может привести к его возгоранию.

Не храните пищу и другие предметы в микроволновой печи. После включения микроволновой печи проверьте установку и убедитесь в том, что печь работает в нужном режиме.

Правила техники безопасности

ВНИМАНИЕ: Не пользуйтесь микроволновой печью при наличии механических повреждений или в случае ее неисправной работы. Перед началом работы проверьте следующие:

- Дверца - убедитесь в том, что дверца должным образом закрывается, и отсутствуют ее перекос и деформация.
- Пелли и предохранительные защелки дверцы - убедитесь в том, что они не сломаны и не шатаются.
- Дверные уплотнения и уплотняемые поверхности - убедитесь в том, что они не имеют механических повреждений.
- Внутренние поверхности камеры печи и дверца - убедитесь в том, что на них нет вмятин и зазубрин.
- Сетевой шнур и вилка - убедитесь в том, что они не имеют механических повреждений.

Никогда не пытайтесь самостоятельно отрегулировать и починить микроволновую печь или внести изменения в ее конструкцию. Это представляет серьезную опасность для вашего здоровья. Любое обслуживание или ремонт, для проведения, которых требуется демонтаж корпусов, обеспечивающих защиту от воздействия микроволнового излучения, разрешается производить только квалифицированным специалистам.

Не пользуйтесь микроволновой печью с открытой дверцей и не вносите никаких изменений в устройство предохранительных защелок дверцы. Не пользуйтесь микроволновой печью, если между дверным уплотнением и уплотняемой поверхностью зажат какой-либо предмет.

Не позволяйте жидкости и грязи скапливаться на дверных уплотнениях и на прилегающих поверхностях. Читайте инструкции по уходу и чистке, приведенные на странице 16.

Лица, использующие КАРДИОСТИМУЛЯТОРЫ, должны проконсультироваться у своего врача или производителя кардиостимулятора по поводу мер предосторожности при пользовании микроволновыми печами.

Предупреждение опасности поражения электрическим током
 Не при каких обстоятельствах не снимайте наружный корпус микроволновой печи. Избегайте попадания жидкостей и каких-либо предметов в отверстия, зажима дверцы или в вентиляционные отверстия. В случае попадания жидкостей в эти отверстия, немедленно выключите печь, выдерните вилку из штепсельной розетки и выведите представителя авторизованного сервисного центра. Не погружайте сетевой шнур или вилку в воду или любую другую жидкость. Не допускайте касания оголенного шнурка с края стола или другой рабочей поверхности. Следите за тем, чтобы сетевой шнур находился на достаточном удалении от нагреваемых поверхностей, в том числе от задней стенки микроволновой печи. Не пытайтесь самостоятельно заменить лампу подсветки печи и не позволяйте никому сделать это. Замена лампы должна производиться электромонтажником сервисного центра. В случае повреждения лампы подсветки печи проконсультируйтесь по этому поводу у Вашего дилера или у представителя авторизованного сервисного центра. При повреждении сетевого шнура микроволновой печи замените его в авторизованном сервисном центре.

ERISSON 3

4 MW-20SA

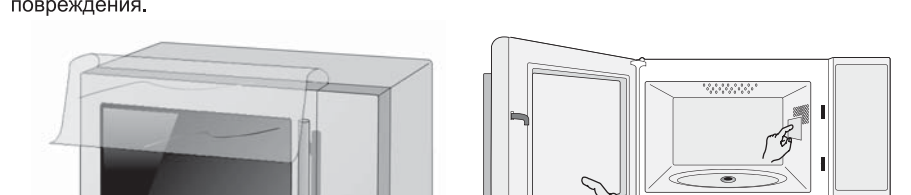
ERISSON 5

6 MW-20SA

УСТАНОВКА И ПОДКЛЮЧЕНИЕ

Распаковка
 Распакуйте микроволновую печь и удалите все упаковочные материалы из камеры микроволновой печи. Убедитесь, что установленная печь была легко отключена от электросети путем отсоединения вилки шнура питания от розетки или активации прерывателя цепи.

Для нормальной работы прибора необходимо обеспечить достаточную циркуляцию воздуха. Проверьте печь на наличие таких повреждений и дефектов, как вмятины, неисправность запорной дверцы, трещины в дверце. При обнаружении каких-либо неисправностей сразу же обратитесь к Вашему дилеру. Не производите установку печи, имеющей неисправности или повреждения.



Установка
 Установите печь на ровную устойчивую поверхность на высоте не ниже 85 см от пола.

2. Проследите, чтобы установленную печь было легко отключить от электросети путем отсоединения вилки шнура питания от розетки или активации прерывателя цепи.

3. Для нормальной работы прибора необходимо обеспечить достаточную циркуляцию воздуха. При установке на кухонном столе:

Оставьте 30 см свободного пространства над печью, 10 см за печью, 15 см с одной стороны печи и более 40 см с другой.

4. Не размещайте микроволновую печь вблизи электрической или газовой плиты.

5. Не допускайте смятия ножек.

6. Данная печь предназначена только для бытового применения. Не используйте ее вне помещения.

7. Не рекомендуется размещать микроволновую печь на повышенной влажности воздуха.

8. Шнур питания не должен касаться внешней поверхности корпуса. Не допускайте его соприкосновения с горячей поверхностью. Шнур питания не должен касаться края стола. Не откусывайте саму плечу, шнур питания или его вилку в воду.

ВАЖНАЯ ИНФОРМАЦИЯ! Печь можно ставить практически в любом месте кухни. Печь должна стоять на ровной плоской поверхности. Вентиляционные отверстия, а также поверхность под печью не должны быть забиты пылью (это необходимо для должной вентиляции).

Подключение к электросети
 Печь поставляется с кабелем питания и вилкой, рассчитанной на заземленную розетку 230В, 50 Гц. Заменяете кабель для Вилки с минимальной расой в случае короткого замыкания. Обязательно проверьте, соответствует ли напряжение Вашей электросети напряжению, на которое рассчитан прибор.

ВАЖНО: Если печь подключена к электросети через удлиннительный кабель, то этот кабель должен быть обязательно заземлен.

ВНИМАНИЕ! Данное устройство предназначено для подключения к сетевой розетке, имеющей заземление. Не пренебрегайте данной мерой безопасности, поскольку при отсутствии заземляющего провода в цепи устройство не будет отвечать требованиям защиты от поражения электрическим током.

Вы должны обратиться к квалифицированному специалисту для установки розетки с заземлением, показанной на рисунке ниже.

1. Нажмите кнопку "CLOCK".
 2. Введите значение часа для минут; так и для секунд.

Производитель снимает с себя ответственность за случаи, произошедшие из-за несоблюдения данных правил.

ERISSON 7

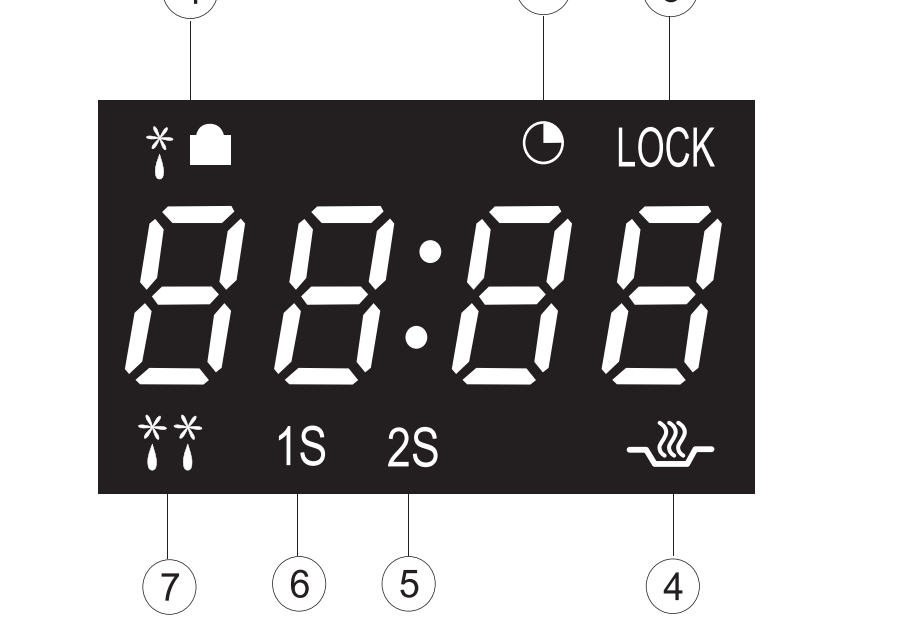
8 MW-20SA

ERISSON 9

10 MW-20SA

ДИСПЛЕЙ

В процессе работы на дисплее отображаются индикации, соответствующая текущему режиму работы печи.



1. Пиктограмма режима «Разморозка по весу».
2. Пиктограмма времени начала приготовления.
3. Пиктограмма включения режима Блюиринги.
4. Пиктограмма включения режима Блюиринги.
5. Пиктограмма второго этапа приготовления продуктов.
6. Пиктограмма первого этапа приготовления продуктов.
7. Пиктограмма режима «Разморозка по заданному времени».

ЭКСПЛУАТАЦИЯ ПЕЧИ

Программирование часов

Ваша микроволновая печь имеет встроенные часы времени, которые отображаются в 12-часовом формате. Часы необходимо устанавливать в следующие случаи:

- При первоначальной установке микроволновой печи.
- После отключения питания.
- Не забывайте заново устанавливать часы, когда осуществляется переход от зимнего времени к летнему и наоборот.

Когда микроволновая печь включена в сеть, загорится «1:00». Время должно устанавливаться в пределах «+1:00» - «+12:59».

Для установки текущего времени суток выполните следующую процедуру:

- Нажмите кнопку "CLOCK".
- Затем нажмите кнопку "CANCEL" на дисплее загорится «:».
- Используйте цифровые кнопки, вводите текущее значение времени, для ввода времени Вам необходимо нажать как минимум три кнопки (одну для текущего значения часа и две для текущего значения минут).

4. Еще раз нажмите кнопку «Назад» для завершения процедуры установки времени.

Примечание: Если часы не установлены, то текущее время не будет отображаться на дисплее. Если в ходе установки текущего времени была зажата кнопка CANCEL или в течение 20 сек. не будет произведено никаких действий, то микроволновая печь автоматически вернется в standby-состояние и прозвучит звуковой сигнал.

Установка времени приготовления и уровня мощности микроволн

Приготовление в один этап
 Выполните следующие последовательные действия:

- Нажмите кнопку "TIME".
- Используйте цифровые кнопки. Время приготовления может составлять от 1 секунды до 99 мин 59 сек.
- Если время приготовления превышает минуту, вводите значения как для минут; так и для секунд.
- Нажмите кнопку "START", чтобы установить время 20 минут, например, 02:40.

5. Если Вам необходимо установить уровень мощности микроволн, отключит от 100%, нажмите кнопку "Мощность" и введите необходимый уровень мощности, используя цифровые кнопки (см. таблицу).

6. Для запуска процесса приготовления нажмите кнопку "START".

Примечание: Во время работы печи на дисплее отображаются время до окончания приготовления и пиктограмма 4:16 (см. дисп. на стр. 11). По окончании процесса приготовления продукты не ополаскивать, прозвучит три звуковых сигнала и появится мигающая надпись «Eнд», если не произведено никаких действий, то через 2 мин. повторно прозвучит три звуковых сигнала.

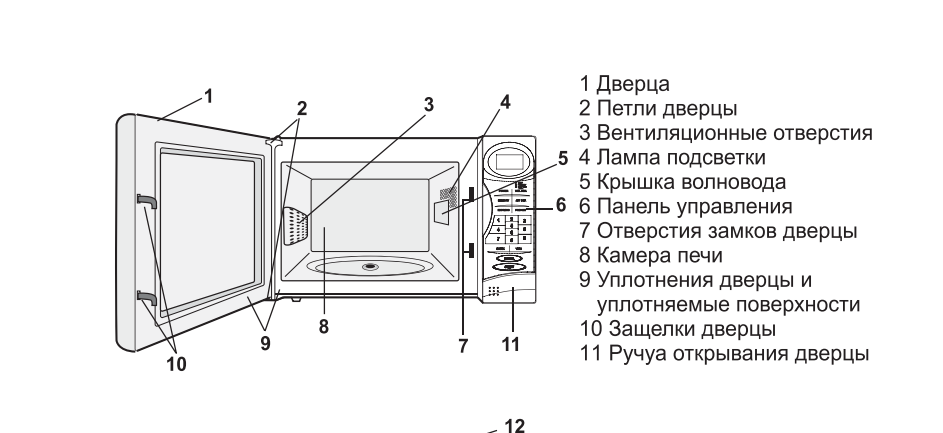
ERISSON 11

12 MW-20SA

ERISSON 13

14 MW-20SA

МИКРОВОЛНОВАЯ ПЕЧЬ И КОМПЛЕКТ ПРИНАДЛЕЖНОСТЕЙ



- 1 Дверца
- 2 Петли дверцы
- 3 Вентиляционные отверстия
- 4 Плита насадки
- 5 Крышка волновода
- 6 Панель управления
- 7 Отверстия замков дверцы
- 8 Камера печи
- 9 Уплотняющие дверцы и уплотняемые поверхности
- 10 Защитная дверца
- 11 Рукава отсраивания дверцы

- 12 Вентиляционные отверстия
- 13 Вращающийся лоток
- 14 Задний корпус
- 15 Шнур питания
- 16 Информационная табличка

КОМПЛЕКТ ПРИНАДЛЕЖНОСТЕЙ:
 Убедитесь, что в комплект принадлежностей микроволновой печи:

- (17) поворотный столик.
- (18) стеклянная тарелка.
- (19) салатовое уплотнение.

Установочный элемент на вал двигателя поворотного столика печи. Поставьте поворотный столик на роликовой поверхности поворотного столика плиты и убедитесь, что тарелка и другие емкости не задевают за края поворотного столика во время их вращения из микроволновой печи.

7. Проверьте, чтобы вилка шнура питания была правильно установлена в розетку. Не пытайтесь использовать удлиннительный кабель.

8. Проверьте, чтобы вилка шнура питания была правильно установлена в розетку. Не пытайтесь использовать удлиннительный кабель.

ERISSON 9

ПАНЕЛЬ УПРАВЛЕНИЯ И ФУНКЦИИ

Дисплей
 На дисплее отображаются текущее время, информация о времени приготовления, уровень мощности и индикация работы печи.

Цифровые кнопки (0-9)
 Нажмите для установки времени или веса.

Кнопка "WEL DEF."
 Нажмите для разморозки одного из 3-х видов продуктов: мяса, птицы, морепродуктов. При выборе размера и веса продукта время разморозки и уровень мощности устанавливается автоматически.

Кнопка "JET DEF."
 Предназначена для разморозки продуктов по заданному времени. Процесс разморозки начинается с высокого уровня мощности и постепенно автоматически снижается. При этом на дисплее будет показан индикатор в течение всего цикла разморозки.

Кнопка "POWER"
 Нажмите для установки времени приготовления пищи. Максимальное время приготовления - 99 мин, 59 с.

Кнопка "PRE-SET"
 Нажмите для задания времени, по достижению которого начнется приготовление пищи по установленной программе. При этом индикатор "PRE-SET" будет мигать до наступления установленного времени.

Кнопка "CLOCK"
 Нажмите для установки текущего времени. Текущее время будет отражено на дисплее, кроме тех случаев, когда происходит процесс приготовления или разморозки пищи. При отключении микроволновой печи от сети индикатор текущего времени выключится.

Кнопка "CANCEL"
 Нажмите для отмены предварительно установленного уровня мощности, программы приготовления пищи или времени разморозки.

Кнопка "MEMORY"
 Используйте кнопку "MEMORY" для программирования процесса приготовления пищи, состоящего из нескольких этапов, разморозки и приготовления пищи в микроволновой печи.

Кнопка "TIME"
 Нажмите эту кнопку для установки времени приготовления.

Кнопка "EXPRESS"
 Нажмите для выбора одной из 4-х заданных программ микроволнового приготовления пищи по времени.

Кнопка "START"
 Нажмите, чтобы начать процесс приготовления или разморозки пищи по заданной программе.

Разморозка по весу продукта

- Откройте дверцу печи, поместите продукты в рабочую камеру, закройте дверцу.
- Нажмите кнопку "WEL DEF." на дисплее появится надпись «1» - разморозка мяса и пиктограмма 1, поворотными кнопками "WEL DEF" можно выбрать режимы разморозки: «1» - разморозка птицы, «2-3» - разморозка морепродуктов. При этом максимальный вес продуктов не должен превышать значений, указанных в таблице.
- Цифровыми кнопками «0-9» установите вес продукта. Введенный вес продуктов может быть в диапазоне от 100-400г в зависимости от категории продукта.

ПРОДУКТ	МАКСИМАЛЬНЫЙ ВЕС, г	ПОКАЗАНИЕ ДИСПЛЕЯ
MEAT - МЯСО	2300 гр.	d 1
POULTRY - ПТИЦА	4000 гр.	d 2
SEAFOOD - МОРЕПРОДУКТЫ	800 гр.	d 3

Преположить, что Вам необходимо разморозить 600 г креветок. Для запуска операции разморозки выполните следующие последовательные действия:

- Поместите креветки в печь.
- Нажмите кнопку "WEL DEF." 3 раза подряд. На дисплее загорится «d».
- Затем последовательно нажмите цифровые кнопки 0-6-0.
- И, наконец, нажмите кнопку "START".

Во время разморозки Вы услышите 2 звуковых сигнала, напоминающих о том, что следует переворачивать продукт.

Для разморозки продуктов, имеющих большой вес, используйте функцию разморозки по времени. Если Вы задаете вес, превышающий максимально возможный вес разморозки, пиктограммы 1 и 4 будут мигать.

Примечание: Во время разморозки продукты не ополаскивать, прозвучат три звуковых сигнала и появится мигающая надпись «Eнд», если не произведено никаких действий, то через 2 минуты повторно прозвучит звуковой сигнал, пока Вы не откроете дверцу или не нажмете кнопку "CANCEL".

Установка таймера
 Таймер может быть использован для процессов, не связанных с приготовлением пищи. Для установки таймера следует выполнить следующие последовательные действия:

- Нажмите кнопку "TIME".
- Установите необходимое время. Используйте цифровые кнопки. Время задается в минутах и секундах, слева направо. Вы можете ввести последовательно от одной (например, 5 для задания 5 секунд) до четырех (например, 2-4-5-5 для задания 24 минуты 55 секунд) цифр.
- Нажмите кнопку "POWER".
- Затем нажмите кнопку "START".
- И, наконец, для запуска отсчета таймера нажмите кнопку "TIME".

По истечению заданного времени прозвучит звуковой сигнал.

Во время работы таймера подсветка камеры микроволновой печи и вентиляция будут работать, но подача микроволн будет отключена.

ERISSON 11

12 MW-20SA

ERISSON 13

14 MW-20SA