

# РУКОВОДСТВО ПОЛЬЗОВАТЕЛЯ



Модель: MGC-9025D

Перед установкой и использованием печи внимательно прочтите данное Руководство.

Запишите в рамку, расположенную ниже, серийный номер изделия, приведенный на заводской табличке печи, и сохраните эту информацию для дальнейшего использования.

СЕРИЙНЫЙ НОМЕР (SERIAL NO.):

## **СОДЕРЖАНИЕ**

<b>МЕРЫ ПРЕДОСТОРОЖНОСТИ ВО ИЗБЕЖАНИЕ ВОЗМОЖНОГО ЧРЕЗМЕРНОГО ВОЗДЕЙСТВИЯ МИКРОВОЛНОВОЙ ЭНЕРГИИ</b>	<b>3</b>
<b>ТЕХНИЧЕСКИЕ ХАРАКТЕРИСТИКИ</b>	<b>3</b>
<b>ВАЖНЫЕ ИНСТРУКЦИИ ПО ТЕХНИКЕ БЕЗОПАСНОСТИ</b>	<b>3</b>
<b>УСТАНОВКА</b>	<b>5</b>
<b>РАДИОПОМЕХИ</b>	<b>5</b>
<b>ИНСТРУКЦИИ ПО ЗАЗЕМЛЕНИЮ</b>	<b>6</b>
<b>ПРИНЦИПЫ ПРИГОТОВЛЕНИЯ В МИКРОВОЛНОВОЙ ПЕЧИ</b>	<b>6</b>
<b>ПЕРЕД ОБРАЩЕНИЕМ В СЕРВИСНЫЙ ЦЕНТР</b>	<b>6</b>
<b>ПАНЕЛЬ УПРАВЛЕНИЯ</b>	<b>9</b>
<b>КАК ПОЛЬЗОВАТЬСЯ ПАНЕЛЬЮ УПРАВЛЕНИЯ</b>	<b>9</b>
НАСТРОЙКА ЧАСОВ	9
ПРИГОТОВЛЕНИЕ В РЕЖИМЕ МИКРОВОЛН	10
ПРИГОТОВЛЕНИЕ В РЕЖИМЕ ГРИЛЬ	10
ПРИГОТОВЛЕНИЕ В КОМБИНИРОВАННОМ РЕЖИМЕ	10
КОНВЕКЦИЯ	11
МИКРОВОЛНЫ + КОНВЕКЦИЯ	11
БЫСТРЫЙ СТАРТ	11
ПРИГОТОВЛЕНИЕ ПО МЕНЮ	12
БЫСТРАЯ РАЗМОРОЗКА	12
МНОГОЭТАПНОЕ ПРИГОТОВЛЕНИЕ	12
БЛОКИРОВКА ОТ ДЕТЕЙ	13
ОСТАНОВКА ПЕЧИ ВО ВРЕМЯ РАБОТЫ	13
АВТОМАТИЧЕСКИЙ ЗАЩИТНЫЙ МЕХАНИЗМ	13
<b>ОЧИСТКА И УХОД</b>	<b>13</b>

## МЕРЫ ПРЕДОСТОРОЖНОСТИ ВО ИЗБЕЖАНИЕ ВОЗМОЖНОГО ЧРЕЗМЕРНОГО ВОЗДЕЙСТВИЯ МИКРОВОЛНОВОЙ ЭНЕРГИИ

1. Не пытайтесь пользоваться данной при открытой дверце, так как это может привести к вредному воздействию микроволновой энергии. Важно не портить защелки дверцы и не пытаться их разблокировать.
2. Не оставляйте посторонние предметы между дверцей печи и передней панелью и не позволяйте остаткам пищи или чистящих средств скапливаться на уплотняющих поверхностях.
3. Не используйте печь, если она повреждена. Особенно важно, чтобы дверца печи надежно закрывалась и не были повреждены следующие элементы:
  - 1) Дверца (деформация),
  - 2) Петли и защелки (сломаны или ослаблены),
  - 3) Уплотнители дверцы и уплотняющие поверхности.
4. Обслуживание и ремонт печи должен производить только персонал по техническому обслуживанию с соответствующей квалификацией.

## ТЕХНИЧЕСКИЕ ХАРАКТЕРИСТИКИ

Потребляемая мощность:	230~240В/50Гц
Потребление энергии в режиме Микроволны:	1400Вт
Потребление энергии в режиме Гриль:	1000Вт
Потребление энергии в режиме в режиме Конвекция:	1950Вт
Номинальная выходная мощность СВЧ:	900Вт
Рабочая частота:	2450МГц
Габаритные размеры:	281мм(В)×483мм(Ш)×401мм(Г)
Размеры камеры печи:	220мм(В)×340мм(Ш)×344мм(Г)
Объем печи:	25 литров
Равномерность приготовления:	Система вращающегося поддона
Масса нетто:	Около 16 кг

## ВАЖНЫЕ ИНСТРУКЦИИ ПО ТЕХНИКЕ БЕЗОПАСНОСТИ

При пользовании электрическими приборами необходимо соблюдать основные требования техники безопасности, включая следующие:

**ПРЕДУПРЕЖДЕНИЕ:** Для снижения риска ожога, поражения электрическим током, возгорания, травмы или облучения волнами СВЧ:

1. Перед началом эксплуатации изделия прочтите все руководство пользователя.
2. Используйте данное изделие только по прямому назначению в строгом соответствии с настоящим руководством. Не используйте разъедающие химические вещества или пары в данном изделии. Данная печь специально сконструирована для разогрева,

- приготовления или подсушивания пищи. Она не предназначена для использования на производстве или в лаборатории.
3. Не пользуйтесь пустой микроволновой печью.
  4. Не пользуйтесь печью, если повреждена сетевая кабель или вилка, если печь работает ненадлежащим образом, если она повреждена или падала. Если сетевая кабель поврежден, во избежание опасности он должен быть заменен на новый производителем печи, агентом по обслуживанию или специалистом, имеющим аналогичную квалификацию.
  5. **ПРЕДУПРЕЖДЕНИЕ:** Дети могут пользоваться печью без присмотра взрослых только в том случае, если они получили соответствующие инструкции, такие, чтобы ребенок мог пользоваться печью безопасно и понимал опасность неправильного использования.
  6. **Предупреждение:** Дети могут пользоваться печью в комбинированном режиме только под присмотром взрослых, так как в этом режиме в печи происходит нагрев до высоких температур.
  7. Для снижения риска возгорания в печи:
    - a. при разогреве пищи в пластиковой или бумажной посуде заглядывайте в печь, так как посуда может воспламениться;
    - b. прежде чем поместить бумажные или пластиковые пакеты в печь удалите с них проволочные завязки-зажимы.
    - c. Если заметите дым, выключите печь или отсоедините ее от сети, не открывая дверцу, чтобы пламя погасло без доступа кислорода.
    - d. Не используйте камеру печи как место для хранения. Когда Вы не пользуетесь печью не оставляйте в камере бумажную посуду, кухонные принадлежности или продукты.
  8. **ПРЕДУПРЕЖДЕНИЕ:** не разогревайте жидкости и другую пищу в плотно закрытых контейнерах, так как они могут взорваться.
  9. При нагревании напитков в микроволновой печи существует опасность отсроченного бурного вскипания, поэтому осторожно обращайтесь с контейнером, содержащим жидкость.
  10. Не жарьте в печи продукты во фритюре. Горячее масло может повредить детали печи и посуду, и даже привести к ожогам.
  11. Нельзя разогревать в микроволновой печи яйца в скорлупе и целые сваренные вкрутую яйца, так как они могут взорваться даже по окончании нагрева.
  12. Перед приготовлением таких продуктов, как картофель, целая тыква, яблоки и каштаны, протыкайте твердую кожуру этих продуктов.
  13. Во избежание ожогов перемешивайте и встряхивайте содержимое бутылочек и баночек с детским питанием, проверяйте его температуру прежде чем дать ребенку.
  14. Во время приготовления посуда может нагреваться от приготавливаемой пищи. Возможно, потребуются прихватки, чтобы вынуть посуду из печи.
  15. Необходимо проверять пригодность посуды для использования в микроволновой печи.
  16. **ПРЕДУПРЕЖДЕНИЕ:** Лицам, не являющимся подготовленными специалистами, опасно производить обслуживание или ремонт, включающий снятие крышки, защищающей от воздействия энергии микроволн.
  17. Данное изделие относится к Группе 2, Классу В оборудования для промышленных, научных и медицинских целей (ISM). По определению, к Группе 2 относится все оборудование для промышленных, научных и медицинских целей, в котором радиочастотная энергия специально генерируется и/ или используется в виде электромагнитного излучения для обработки материалов, а также электроэрозийное

оборудование. Оборудование класса В – оборудование, пригодное для использования в домашних условиях и в зданиях, напрямую подключенных к низковольтной сети, которая используется для электроснабжения жилых помещений.

18. Данное изделие не предназначено для использования лицами (включая детей) с ограниченными физическими, сенсорными или умственными способностями, отсутствием или недостатком опыта или знаний, если только они не пользуются печью под присмотром лица, ответственного за их безопасность, или не обучены безопасному пользованию печью.
19. Следите, чтобы дети не играли с печью.

## УСТАНОВКА

1. Убедитесь в том, что из камеры печи удалены все упаковочные материалы.
2. **ПРЕДУПРЕЖДЕНИЕ:** Проверьте печь на отсутствие повреждений, таких, как перекошенная или погнутая дверца, поврежденные уплотнения дверцы или поверхности уплотнений, сломанные или разболтавшиеся петли и защелки дверцы, вмятины в камере печи или на дверце. При обнаружении любых повреждений, не пользуйтесь печью, а обратитесь к квалифицированному персоналу по обслуживанию печи.
3. Данную микроволновую печь необходимо установить на ровную устойчивую поверхность, которая может выдержать вес печи плюс вес максимального количества продуктов, которое можно приготовить в печи.
4. Не размещайте печь рядом с источниками тепла, сырости, влажности, а также рядом с горючими материалами.
5. Для правильной работы печи необходимо обеспечить достаточную вентиляцию. Оставьте зазор в 20 см над печью, 10 см сзади и по 5 см с обеих сторон. Не закрывайте и не загромождайте отверстия на корпусе печи. Не демонтируйте ножки.
6. Не пользуйтесь печью без установленных надлежащим образом стеклянного поддона, роликовой подставки и вала вращения поддона.
7. Убедитесь в том, что сетевой кабель не поврежден, не проходит под печью или по горячей или острой поверхности.
8. Розетка электросети должна быть легкодоступна, чтобы в случае необходимости можно было быстро отсоединить сетевой кабель.
9. Не пользуйтесь печью вне помещения.

## РАДИОПОМЕХИ

**Работа микроволновой печи может создавать помехи в работе радиоприемников, телевизоров или аналогичного оборудования.**

При наличии помех их можно снизить или устранить с помощью следующих мер:

1. Почистите дверцу и уплотняющую поверхность печи.
2. Измените положение приемной антенны радиоприемника или телевизора.
3. Переместите микроволновую печь относительно приемника.
4. Отодвиньте микроволновую печь от приемника.
5. Подсоедините микроволновую печь к другой розетке электросети, чтобы микроволновая печь и приемник получали питание разных ответвлений разводки электросети.

## ИНСТРУКЦИИ ПО ЗАЗЕМЛЕНИЮ

Данная микроволновая печь должна быть заземлена. Печь снабжена сетевым кабелем с заземляющим проводом и вилкой с заземляющим контактом. Вилку необходимо вставлять в розетку электросети, установленную и заземленную надлежащим образом. В случае короткого замыкания заземление снижает риск поражения электрическим током, отводя электрический ток. Рекомендуют подключать печь в отдельную розетку, предназначенную только для печи. Использование высокого напряжения опасно и может привести к пожару или другому происшествию, которое приведет к повреждению печи.

**ПРЕДУПРЕЖДЕНИЕ:** Неправильное использование вилки с заземляющим контактом может привести к поражению электрическим током.

### Примечания:

1. При возникновении вопросов, связанных с заземлением или подключением к электросети, обратитесь к квалифицированному электрику или к специалисту сервисной службы.
2. Ни компания-производитель, ни магазин не несут никакой ответственности за повреждение печи или травму, вызванные несоблюдением процедуры подключения печи к электросети.

Провода в сетевом кабеле имеют следующую цветовую кодировку:

Зеленый и желтый = ЗЕМЛЯ

Синий = НУЛЕВОЙ

Коричневый = ФАЗА

## ПРИНЦИПЫ ПРИГОТОВЛЕНИЯ В МИКРОВОЛНОВОЙ ПЕЧИ

1. Размещайте продукты внимательно, чтобы более толстые части располагались ближе к краю посуды.
2. Правильно указывайте время приготовления. Задавайте минимальное указанное время для приготовления и добавляйте время по мере необходимости. От чрезмерного приготовления пища может задымиться или загореться.
3. Накрывайте пищу во время приготовления: это предотвратит разбрызгивание и обеспечит равномерность приготовления.
4. Для ускорения приготовления таких продуктов, как курица или гамбургеры, переверните их один раз во время приготовления. Большие куски пищи, например, ростбиф, необходимо переворачивать как минимум один раз.
5. При приготовлении такой пищи, как фрикадельки, переверните их и переместите на блюде из центра к краям в середине цикла приготовления.

## ПЕРЕД ОБРАЩЕНИЕМ В СЕРВИСНЫЙ ЦЕНТР

Если микроволновая печь не работает:

1. Убедитесь, что вилка сетевого кабеля надежно вставлена в розетку. Если вилка вставлена ненадежно, отсоедините вилку от розетки, подождите 10 секунд и снова надежно вставьте вилку в розетку.
2. Проверьте, не перегорел ли плавкий предохранитель или не сработал ли автоматический выключатель на щитке. Если этого не произошло, проверьте розетку электросети, подключив к ней другой прибор.
3. Проверьте на панели управления правильность установки режима и времени приготовления.

4. Проверьте, что дверца печи плотно закрыта и сработали защелки системы блокировки дверцы. В противном случае микроволновая энергия не будет подаваться в камеру печи.
- ЕСЛИ НИ ОДНА ИЗ ВЫШЕПЕРЕЧИСЛЕННЫХ МЕР НЕ ПОМОГЛА УСТРАНИТЬ ПРОБЛЕМУ, ОБРАТИТЕСЬ К КВАЛИФИЦИРОВАННОМУ СПЕЦИАЛИСТУ ПО ТЕХНИЧЕСКОМУ ОБСЛУЖИВАНИЮ. НЕ ПЫТАЙТЕСЬ НАСТРАИВАТЬ ИЛИ РЕМОНТИРОВАТЬ ПЕЧЬ САМОСТОЯТЕЛЬНО.

## ПРИНЦИПЫ ВЫБОРА ПОСУДЫ

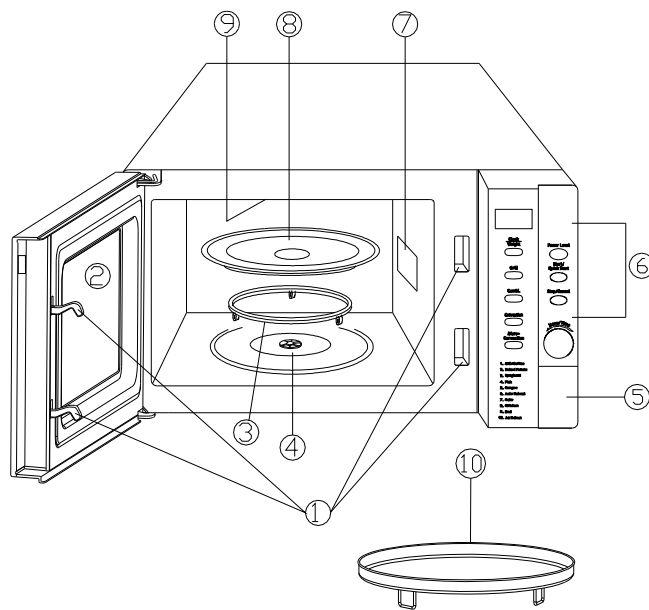
1. Идеальный материал для посуды для микроволновой печи прозрачен – он позволяет микроволновой энергии проходить через посуду и нагревать продукты.
2. Волны СВЧ не проходят через металл, поэтому нельзя использовать металлическую посуду или посуду с металлической отделкой.
3. Не пользуйтесь для приготовления в микроволновой печи бумажной посудой, полученной из переработанного вторсырья, так как в ней могут содержаться металлические микрочастицы, что может привести к искрению и/или возгоранию в камере печи.
4. Предпочтительнее использовать круглые/ овальные блюда, а не квадратные/ прямоугольные, так как пища в углах может подгорать или пересушиваться..
5. Узкие полоски фольги можно использовать для предотвращения подгорания открытых участков пищи. Но будьте осторожны – не используйте слишком много фольги и располагайте ее на расстоянии не менее 2,5 см от стенок печи.

Ниже приведена таблица, которую можно использовать для правильного выбора посуды и принадлежностей для приготовления в микроволновой печи.

Посуда и принадлежности	Приготовление в режиме СВЧ	Режим Гриль	Режим Конвекция	Комбинированный режим *
Термостойкое стекло	Да	Да	Да	Да
Не термостойкое стекло	Нет	Нет	Нет	Нет
Термостойкая керамика	Да	Да	Да	Да
Пластиковая посуда для микроволновой печи	Да	Нет	Нет	Нет
Кухонная бумага	Да	Нет	Нет	Нет
Металлический поддон	Нет	Да	Да	Нет
Металлическая решетка	Нет	Да	Да	Нет
Алюминиевая фольга и контейнеры из фольги	Нет	Да	Да	Нет

Комбинированный режим: применим как для приготовления в режиме «СВЧ + Гриль», так и для приготовления в режиме «СВЧ + Конвекция».

## НАИМЕНОВАНИЯ ДЕТАЛЕЙ ПЕЧИ



1. Система блокировки дверцы печи
2. Окно печи
3. Роликовая подставка
4. Вал
5. Кнопка открывания дверцы
6. Панель управления
7. Волновод (Не удаляйте микропластину, закрывающую волновод)
8. Стекланный поддон
9. Нагревательный элемент гриля
10. Подставка для выпекания



## ПАНЕЛЬ УПРАВЛЕНИЯ



### Дисплей

Показывает время приготовления, уровень мощность, индикаторы и текущее время.

### Уровень мощности

Используйте эту кнопку для выбора уровня мощности.

### Старт/Быстрый старт

Нажмите для начала программы приготовления или для выбора программы приготовления Быстрый старт.

### Стоп/ Отмена

Кнопка для остановки программы приготовления или отмены установок до начала программы приготовления.

### Меню/ Время (Регулятор)

Вращайте регулятор для ввода времени приготовления или выбора меню автоматического приготовления.

### Часы/ Вес

Кнопка для установки времени или выбора веса продукта.

### Гриль

Кнопка для установки программы приготовления в режиме Гриль.

### Комби

Кнопка выбора одной из двух программ приготовления в комбинированном режиме.

### Конвекция

Кнопка для выбора температуры приготовления в режиме Конвекция.

### Микроволны + Конвекция

Кнопка для выбора одной из 4 программ комбинированного приготовления.

## КАК ПОЛЬЗОВАТЬСЯ ПАНЕЛЬЮ УПРАВЛЕНИЯ

### НАСТРОЙКА ЧАСОВ

Часы работают в 24-часовом формате.

Для настройки часов выполните следующие действия:

1. В режиме ожидания нажать кнопку Часы/ Вес один раз.
2. Вращать регулятор Меню/ Время до тех пор, пока на дисплее не появится текущий час.
3. Нажать кнопку Часы/ Вес.
4. Вращением регулятора Меню/ Время установить минуты.
5. Нажать кнопку Часы/ Вес для подтверждения правильности настроек.

## **ПРИГОТОВЛЕНИЕ В РЕЖИМЕ МИКРОВОЛН**

Приготовление в режиме микроволн позволяет индивидуально задавать время и мощность приготовления. Сначала нажмите несколько раз кнопку Уровень мощности для выбора уровня мощности (см. таблицу ниже). Максимальное время приготовления в этом режиме составляет 95 минут.

Например, Вы хотите готовить 5 минут на 60% от максимальной мощности СВЧ.

1. Открыть дверцу, поместить пищу в камеру печи и закрыть дверцу.
2. Нажать кнопку Уровень мощности несколько раз, пока на дисплее не отобразится необходимый уровень мощности.

Нажатие кнопки уровень мощности	Уровень мощности
Один раз	100%(P100) от полной мощности
Два раза	90%(P-90)
Три раза	80%(P-80)
4 раза	70%(P-70)
5 раз	60%(P-60)
6 раз	50%(P-50)
7 раз	40%(P-40)
8 раз	30%(P-30)
9 раз	20%(P-20)
10 раз	10%(P-10)
11 раз	0%(P-00)

3. Для задания времени приготовления вращать регулятор Меню/ Время, пока на дисплее не появится желаемое время приготовления (5:00).
4. Для начала приготовления нажать кнопку Старт/ Быстрый Старт.

Примечание:

Нажатием кнопки УРОВЕНЬ МОЩНОСТИ во время приготовления можно проверить установленный уровень мощности.

По истечению времени приготовления печь подаст звуковой сигнал и на дисплее появится надпись END (КОНЕЦ). До начала следующей сессии приготовления нажмите кнопку Стоп/ Отмена для отмены предыдущих установок.

## **ПРИГОТОВЛЕНИЕ В РЕЖИМЕ ГРИЛЬ**

Режим Гриль подходит для приготовления тонких кусков мяса, стейков, отбивных, кебаба, сосисок, и курицы кусочками. Также в этом режиме можно готовить горячие бутерброды и блюда в панировке. Максимальное время приготовления в этом режиме составляет 95 минут.

Например, Вы хотите готовить в режиме Гриль в течение 12 минут.

1. Открыть дверцу, поместить пищу в камеру печи и закрыть дверцу.
2. Нажать кнопку Гриль.
3. Вращением регулятора Меню/ Время выбрать 12:00.
4. Нажать кнопку Старт/ Быстрый Старт.

## **ПРИГОТОВЛЕНИЕ В КОМБИНИРОВАННОМ РЕЖИМЕ**

Максимальное время приготовления в этом режиме составляет 95 минут.

Нажатием данной кнопки во время приготовления можно проверить выбранные установки.

Например, Вы хотите готовить в комбинированном режиме в течение 25 минут

1. Открыть дверцу, поместить пищу в камеру печи и закрыть дверцу.
2. Нажать кнопку Комби один или два раза.

Нажатие кнопки	Комбинированный	Время приготовления	Использование режима
----------------	-----------------	---------------------	----------------------

Комби	режим	Микроволны	Гриль	
Один раз	Комби 1	30%	70%	Рыба, картофель, блюда в панировке
Два раза	Комби 2	55%	45%	Пудинг, омлеты, печеный картофель, птица

3. Вращением регулятора Меню/ Время выбрать 25:00.
4. Нажать кнопку Старт/ Быстрый Старт для запуска программы.

## **КОНВЕКЦИЯ**

Во время приготовления в режиме Конвекция горячий воздух циркулирует в камере печи для быстрого создания равномерной румяной хрустящей корочки. Для этой печи можно запрограммировать 10 различных температур приготовления. Максимальное время приготовления в режиме Конвекция составляет 9 часов 30 минут.

### **Приготовление в режиме Конвекция**

Для приготовления в режиме Конвекция последовательным нажатием кнопки Конвекция введите желаемую температуру (110~200°C).

Например, приготовление при температуре 180°C в течение 40 минут.

1. Открыть дверцу, поместить пищу в камеру печи и закрыть дверцу.
2. Последовательно нажимать кнопку Конвекция для выбора температуры (отображается на дисплее).
3. Вращением регулятора Меню/ Время установить время приготовления.
4. Нажать кнопку Старт/ Быстрый Старт.

### **Предварительный нагрев и приготовление в режиме Конвекция**

Печь можно запрограммировать на предварительный нагрев и приготовление в режиме Конвекция.

Например, предварительный нагрев до 170°C и последующее приготовление в течение 35 минут.

1. Последовательно нажимать кнопку Конвекция для выбора температуры (появляется на дисплее)
2. Нажать кнопку Старт/ Быстрый Старт. Печь подаст звуковой сигнал, когда произойдет нагрев до необходимой температуры.
3. Открыть дверцу, поместить контейнер с пищей в центр стеклянного поддона.
4. Вращением регулятора Меню/ Время установить время приготовления.
5. Нажать кнопку Старт/ Быстрый Старт.

## **МИКРОВОЛНЫ + КОНВЕКЦИЯ**

Для данной печи предварительно запрограммированы программы для автоматического приготовления в режиме конвекции и микроволн. Максимальное время приготовления составляет 9 часов 30 минут.

Последовательно нажимать кнопку Микроволны+Конвекция для выбора температуры Конвекции:

	Нажатие	Температура (°C)
Comb1	Один раз	110
Comb 2	Два раза	140
Comb 3	3 раза	170
Comb 4	4 раза	200

Например, Вы хотите испечь пирог за 24 минуты в режиме COMB3.

1. Открыть дверцу, поместить пищу в камеру печи и закрыть дверцу.
2. Нажать кнопку Микроволны + Конвекция 3 раза.
3. Вращением регулятора Меню/ Время установить желаемое время приготовления.
4. Нажать кнопку Старт/ Быстрый Старт.

## **БЫСТРЫЙ СТАРТ**

Используйте эту функцию для программирования удобного начала приготовления на 100% уровне

мощности. Максимальное время приготовления составляет 10 минут.

1. Открыть дверцу, поместить пищу в камеру печи и закрыть дверцу.
2. Быстро последовательно нажать кнопку Старт/ Быстрый старт для установки времени приготовления. Печь автоматически начнет приготовление незамедлительно.

## **ПРИГОТОВЛЕНИЕ ПО МЕНЮ**

Для следующих продуктов или режимов приготовления, не обязательно программировать продолжительность или уровень мощности приготовления. Достаточно указать тип продукта, который Вы желаете приготовить, и его вес:

1. Открыть дверцу, поместить пищу в камеру печи и закрыть дверцу.
2. Один раз повернуть цифровой регулятор Меню/ Время против часовой стрелки, затем вращать регулятор для выбора типа продукта.
3. Нажать кнопку Часы/ Вес для задания веса продукта, убедиться, что заданный вес или количество порций соответствует весу продукта, помещенного в микроволновую печь.
4. Нажать кнопку Старт/ Быстрый Старт.

Тип продукта	Меню	Тип приготовления
1	Молоко/Кофе (200мл/чашка)	Микроволны
2	Печеный картофель (г)	Микроволны + Конвекция
3	Спагетти (г)	Микроволны
4	Рыба (г)	Микроволны + Конвекция
5	Рисовая каша (г)	Микроволны
6	Авто разогрев (г)	Микроволны
7	Пирог (475г)	Конвекция
8	Курица (г)	Микроволны + Конвекция
9	Мясо	Микроволны + Конвекция

Примечания:

1. Пользователь должен ввести только вес продукта, печь установит время приготовления автоматически.
2. Для некоторых программ предусмотрена функция автоматической остановки печи, чтобы Вы могли перевернуть продукт для достижения лучшего результата приготовления.

## **БЫСТРАЯ РАЗМОРОЗКА**

Например, Вы хотите размораживать продукт в течение 10 минут.

1. Открыть дверцу, поместить пищу в камеру печи и закрыть дверцу.
2. Для выбора соответствующей категории вращать регулятор Меню/ Время против часовой стрелки, пока на дисплее не появится «10».
3. Нажать кнопку Старт/ Быстрый старт.

Примечание: Максимально возможное для установки время составляет 95 минут. Во время приготовления печь остановится и подаст звуковой сигнал о том, что необходимо перевернуть готовящуюся пищу.

## **МНОГОЭТАПНОЕ ПРИГОТОВЛЕНИЕ**

Печь можно запрограммировать на автоматическое последовательное выполнение 3 функций.

Например, программирование следующей последовательности приготовления:

Приготовление в режиме микроволн



Приготовление в режиме Конвекция

1. Открыть дверцу, поместить пищу в камеру печи и закрыть дверцу.
2. Выбрать уровень мощности нажатием кнопки Уровень мощности.

3. Установить время приготовления вращением регулятора Меню/ Время.
4. Задать температуру конвекции нажатием кнопки Конвекция.
5. Установить время приготовления вращением регулятора Меню/ Время.
6. Нажать кнопку Старт/ Быстрый старт.

Примечание: При работе с многоэтапным приготовлением нельзя выбрать режим автоматического приготовления по меню и режим Быстрого старта. Режим Быстрая разморозка может быть выбран только как первый этап.

## **БЛОКИРОВКА ОТ ДЕТЕЙ**

Функция блокировка от детей предотвращает использование микроволновой печи маленькими детьми без присмотра.

Для установки функции Блокировка от детей: Нажимать кнопку Стоп/ Отмена в течение 3 секунд, пока печь не подаст звуковой сигнал, а на дисплее не загорится индикатор блокировки от детей. Все кнопки панели управления заблокированы, когда включена блокировка.

Для отмены функции Блокировка от детей: Нажимать кнопку Стоп/ Отмена в течение 3 секунд, пока печь не подаст звуковой сигнал и не погаснет индикатор блокировки от детей.

## **ОСТАНОВКА ПЕЧИ ВО ВРЕМЯ РАБОТЫ**

1. Нажать кнопку Стоп/ Отмена.

Возобновить работу печи можно нажатием кнопки Старт/ Быстрый старт.

Отменить все текущие установки можно нажатием кнопки Стоп/ Отмена.

2. Открыть дверцу.

Для возобновления работы печи закрыть дверцу и нажать кнопку Старт/ Быстрый старт.

Примечание: Работа печи прекращается, если открыта дверца.

## **АВТОМАТИЧЕСКИЙ ЗАЩИТНЫЙ МЕХАНИЗМ**

1. если при работе в любом режиме температура в камере печи достигает 300°C, на дисплее появляется надпись E01 (код ошибки). Печь автоматически переходит в защитный режим, сопровождаемый звуковыми сигналами, пока не будет нажата кнопка Стоп/ Отмена.
2. Ошибка может быть связана с сенсорной системой: обрыв в схеме, короткое замыкание могут привести к переходу в защитный режим с появлением на дисплее кода ошибки E03 и подачей звуковых сигналов, пока работа печи не будет остановлена нажатием кнопки Стоп/ Отмена. Затем печь перейдет в нормальный режим работы.
3. ФУНКЦИЯ ОХЛАЖДЕНИЯ

В системе контроля микроволновой печи предусмотрена функция охлаждения. Для продления срока службы печи после работы в любом режиме приготовления более 2 минут вентилятор печи автоматически включается для охлаждения печи на 3 минуты.

## **ОЧИСТКА И УХОД**

1. Перед чисткой выключите печь и отсоедините вилку сетевого кабеля от розетки электросети.
2. Поддерживайте камеру печи в чистоте. Если к стенкам камеры прилипли брызги жира или пролившаяся жидкость, протрите стенки влажной тряпкой. Если печь сильно загрязнена, используйте мягкое моющее средство. Избегайте использования чистящих средств в аэрозольной упаковке и грубых чистящих средств, так как это может привести к образованию пятен, полос или потускнению поверхности дверцы.
3. Протирайте наружные поверхности влажной тряпкой. Для предотвращения повреждения рабочих компонентов внутри печи не допускайте просачивания воды в вентиляционные отверстия.
4. Для удаления пролитой жидкости и брызг жира регулярно протирайте с обеих сторон дверцу и окно печи, уплотнения дверцы и прилегающие к ним части. Избегайте использования абразивных чистящих средств.
5. Избегайте попадания влаги на панель управления. Протирайте ее влажной салфеткой. При чистке панели управления держите дверцу открытой для предотвращения внезапного включения печи.
6. При конденсации пара на внутренней поверхности и по кромке наружной поверхности дверцы, протрите дверцу мягкой тряпкой. Такое может случиться при работе печи в условиях высокой

влажности, и это нормально.

7. Время от времени необходимо вынимать стеклянный поддон для чистки. Вымойте поддон в теплой воде с мылом или в посудомоечной машине.
8. Во избежание чрезмерного шума при вращении поддона регулярно чистите роликовая подставка и дно камеры печи. Протирайте дно камеры печи тряпкой, смоченной в мягком моющем средстве. Роликовое кольцо мойте в теплой воде с мылом или в посудомоечной машине. Если Вы вынимаете роликовую подставку из камеры печи для чистки, обязательно убедитесь после чистки, что подставка установлена в надлежащем положении.
9. Для удаления запахов из камеры печи налейте чашку воды в глубокую миску, безопасную для использования в микроволновой печи, добавьте сок и кожуру одного лимона и включите печь на 5 минут. Затем тщательно вытрите камеру печи насухо мягкой тряпкой.
10. Если необходимо заменить лампу освещения, обратитесь для ее замены в сервисный центр.
11. Необходимо регулярно чистить печь и удалять из нее остатки пищи. Не поддержание печи в чистом состоянии может привести к ухудшению поверхности, что может отрицательно повлиять на срок службы печи и привести к возникновению опасной ситуации.
12. Не выбрасывайте данное изделие вместе с бытовым мусором; его необходимо сдать для утилизации в специальный центр утилизации, организованный местными властями.