

 **Electronicsdeluxe**

ГАРМОНИЯ ЖИЗНЕННОГО ПРОСТРАНСТВА

ПЛИТА ГАЗОВАЯ ВСТРАИВАЕМАЯ

модели:

5840.00 гмв

5840.01 гмв



модели:

5940.00 гсв

5940.01 гсв



Руководство по эксплуатации

Общие указания	1
Требования по технике безопасности	2
Распаковка	3
Утилизация	3
Устранение неисправностей	4
Установка	4
Устройство плиты	7
Экономия расхода газа	8
Подключение к газовой магистрали	8
Переключение на другой тип газа	9
Подключение к электрической сети	9
Подготовка к работе	10
Технические данные и комплектность	10
Порядок работы	11
Уход за плитой	12
Гарантийные обязательства	13
Сведения о сертификации	13
Свидетельство о приемке и продаже	14
Талон на установку	14
Талон № 1 на гарантийный ремонт	
Талон № 2 на гарантийный ремонт	
Талон № 3 на гарантийный ремонт	
Приложение А (вкладыш). Перечень организаций по установке и гарантийному ремонту плит	

ОБЩИЕ УКАЗАНИЯ

Плита - панель газовая бытовая с металлической или стеклянной плоскостью готовки (далее - плита) предназначена для тепловой обработки пищевых продуктов в бытовых условиях.

Не допускается использование плиты в кафе, ресторанах и других предприятиях общественного питания.

При покупке требуйте заполнения гарантийных талонов. Талоны необходимо хранить в течение всего гарантийного срока.

Плита перед упаковкой была тщательно проверена на специальных стендах на предмет безопасности и работоспособности.

Изготовитель оставляет за собой право на внесение незначительных изменений в конструкцию и характеристики плиты без предварительного уведомления.

Перед началом эксплуатации внимательно ознакомьтесь с настоящим "Руководством по эксплуатации" и следуйте его рекомендациям.

Изготовитель не несет ответственность за ущерб, причиненный вследствие неправильного подключения или не соблюдения требований данного "Руководства по эксплуатации".

ТРЕБОВАНИЯ ПО ТЕХНИКЕ БЕЗОПАСНОСТИ

Плита предназначена для использования **только** в бытовых (домашних) условиях под надзором, работающая в соответствии с ГОСТ Р 50696-2006 **на природном газе:**

- с давлением от 650 до 1800 Па (номинальное давление 1300 Па),
- с давлением от 1700 до 2500 Па (номинальное давление 2000 Па)

или **на сжиженном газе**

- с давлением от 2500 до 3500 Па (номинальное давление 2900 Па).

По типу защиты от поражения электрическим током плита соответствует приборам I класса по ГОСТ Р 52161.1, по возможности компоновки с кухонной мебелью относится к встраиваемой (класс 3) по ГОСТ Р 50696.

Внимание! Электропитание плиты осуществляется от однофазной сети переменного тока с номинальным напряжением 220 В частотой 50 Гц.

Номинальный режим работы плиты - продолжительный.

Владельцу плиты запрещается самостоятельно подключать плиту к газовой и электрической сетям, а также производить любые виды ремонта.

Во время длительного перерыва в эксплуатации плиты рекомендуется закрыть общий кран подачи газа.

Использование плиты для приготовления пищи на газе ведет к повышению температуры и влажности в помещении. Поэтому в помещении кухни должна быть хорошая вентиляция, для чего необходимо держать открытыми естественные вентиляционные отверстия или должно быть установлено механическое вентиляционное устройство (кухонная вытяжка).

При интенсивном и продолжительном использовании плиты может потребоваться дополнительная вентиляция (открытие окна и эффективное проветривание или включение механического вентиляционного устройства).

При появлении в помещении запаха газа необходимо закрыть все краны плиты, кран газовой сети, проветрить помещение и вызвать аварийную службу газового хозяйства.

До устранения утечки газа не производить никаких операций, связанных с огнем и искрообразованием: не курить, не включать освещение, электроприборы и т. п.

При эксплуатации плиты не допускайте заливание горелок жидкостями.

При повреждении шнура питания, во избежание опасности, его должен заменить изготовитель или его агент, или аналогичное квалифицированное лицо.

Запрещается:

- эксплуатировать плиту в климатических условиях, отличных от условий, для которых она предназначена, то есть не допускается эксплуатировать в помещениях с повышенной влажностью и вне помещений;

- эксплуатировать плиту в помещениях с повышенным риском пожарной опасности;

- выдёргивать вилку из розетки за шнур питания;

- производить уход за плитой без её отключения от электрической сети;

- использовать плиту людьми (включая детей), у которых есть физические, нервные или психические отклонения, за исключением случаев, когда за такими лицами осуществляется надзор или проводится их инструктирование относительно использования плиты лицом, отвечающим за их безопасность;



ТРЕБОВАНИЯ ПО ТЕХНИКЕ БЕЗОПАСНОСТИ

- включать электророзжиг плиты при снятых горелках плоскости готовки;
- устанавливать плиту в рабочий стол, не имеющий внутренней горизонтальной полки, которая ограничивает доступ к кожуху плиты снизу.

Плита должна эксплуатироваться только взрослыми, не разрешайте детям игры с плитой.

Внимание! Если стеклянная плоскость готовки треснула - отключить плиту для предотвращения поражения электрическим током.

Внимание! Во избежании возникновения пожара категорически запрещается:

- пользоваться неисправной плитой;
- класть на плиту легковоспламеняющиеся предметы;
- сушить над плитой белье;
- использовать плиту для обогрева помещений.

Допускается устанавливать на плоскость готовки плиты посуду общей массой до 20 кг.

Внимание! При работе на сжиженном газе в качестве источников газоснабжения должны использоваться индивидуальные баллонные установки в соответствии со СНиП 42-01-2002 "Газораспределительные системы".

Индивидуальные баллонные установки допускается размещать как снаружи, так и внутри зданий.

Баллон следует размещать на расстоянии не менее 0,5 м от газовой плиты и 1 м от отопительных приборов. При установке баллона вне помещения его следует защищать от повреждений транспортом и нагрева выше 45 °С.

РАСПАКОВКА

Для транспортирования плита защищена от повреждений упаковкой. После удаления упаковки, просим Вас избавиться от ее частей способом, не наносящим ущерба окружающей среде.

Все материалы, использованные для изготовления упаковки, безвредны и могут на 100% подлежать переработке.

УТИЛИЗАЦИЯ

Плита не подлежит утилизации в качестве бытовых отходов. Ее необходимо сдать в соответствующий пункт приемки для последующей утилизации. В плите использованы материалы, подлежащие повторному использованию.

Соблюдая правила утилизации изделия, Вы можете предотвратить причинение окружающей среде и здоровью людей потенциального ущерба.

Сведения о соответствующем пункте утилизации использованного оборудования Вы можете получить в местной администрации.

УСТРАНЕНИЕ НЕИСПРАВНОСТЕЙ

Непрофессиональное вмешательство и ремонт плиты опасны, так как могут привести к:

- нарушению герметичности газовых соединений;
- короткому замыканию и поражению электрическим током.

Перечень организаций по установке и гарантийному ремонту плит указан в приложении А.

УСТАНОВКА

Распакуйте плиту, снимите липкую ленту и все упаковочные материалы и убедитесь, что плита не имеет видимых повреждений.

Перед подключением проверьте соответствуют ли условия подключения (вид газа и давление газа) настройке плиты.

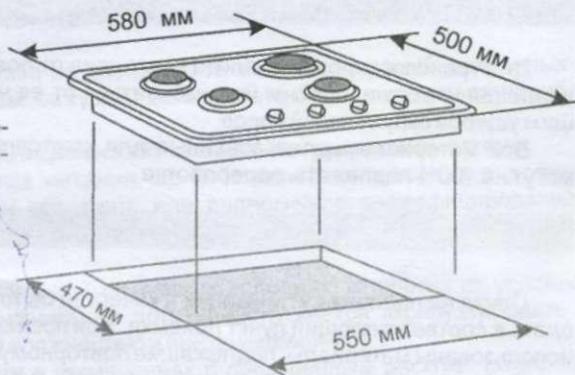
Параметры настройки плиты приведены в маркировке шильдика, расположенного на кожухе плиты.

Плита должна быть установлена в соответствии с указаниям настоящего "Руководства по эксплуатации" и действующих правил:

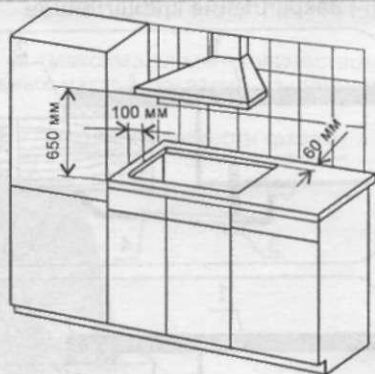
- правила безопасности в газовом хозяйстве ПБ 12-368-00;
- правила технической эксплуатации и требования безопасности труда в газовом хозяйстве Российской Федерации №70-П.

Плиту следует устанавливать в рабочий стол, материал которого должен быть термостойким.

Для установки плиты в рабочем столе должен быть сделан прямоугольный вырез в соответствии с рисунком.



При установке плиты необходимо выдерживать расстояния не менее приведенных на рисунке.

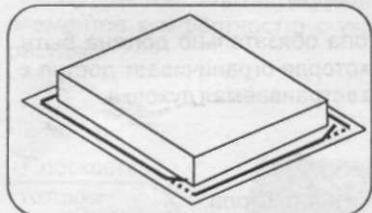


Установка плиты

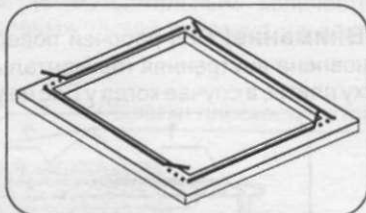
Плита снабжена специальным уплотнением, предназначенным для предотвращения попадания жидкости внутрь мебели.

Установка плиты производится следующим образом:

- переверните плиту и приклейте уплотнение по всему её периметру, либо вдоль краев вырезанного отверстия столешницы;



Наклеивание уплотнения на плиту по её периметру

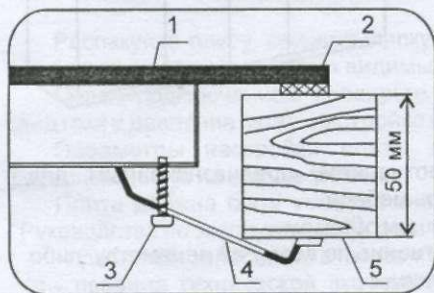
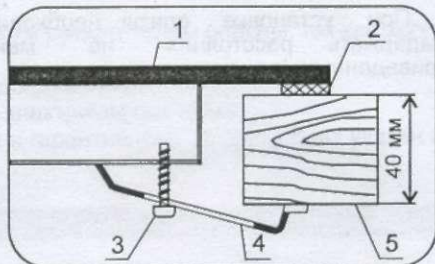
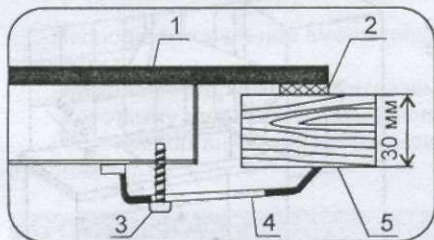


Наклеивание уплотнения на столешницу вдоль краев вырезанного отверстия

- вставьте кронштейны в соответствующие отверстия плиты, не затягивая винты;
- поместите плиту в отверстие столешницы и прижмите её для плотного прилегания;
- установите кронштейны в нужное положение и затяните винты, чтобы плита находилась в устойчивом положении;
- острым ножом отрежьте излишки резинового уплотнения вокруг плиты.

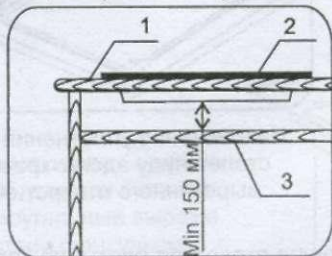
УСТАНОВКА

Закрепление кронштейнов



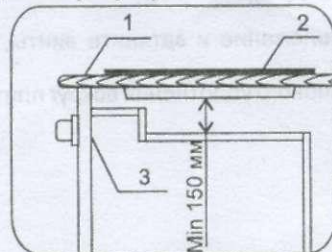
- 1 - плита;
- 2 - уплотнение;
- 3 - винт;
- 4 - кронштейн;
- 5 - столешница.

Внимание! Под рабочей поверхностью стола обязательно должна быть установлена внутренняя горизонтальная полка, которая ограничивает доступ к кожуху плиты, в случае когда у Вас не установлена встраиваемая духовка.



- 1 - поверхность стола;
- 2 - плита;
- 3 - горизонтальная полка.

При размещении духовки под встраиваемой плоскостью установку плиты производить по рисунку.

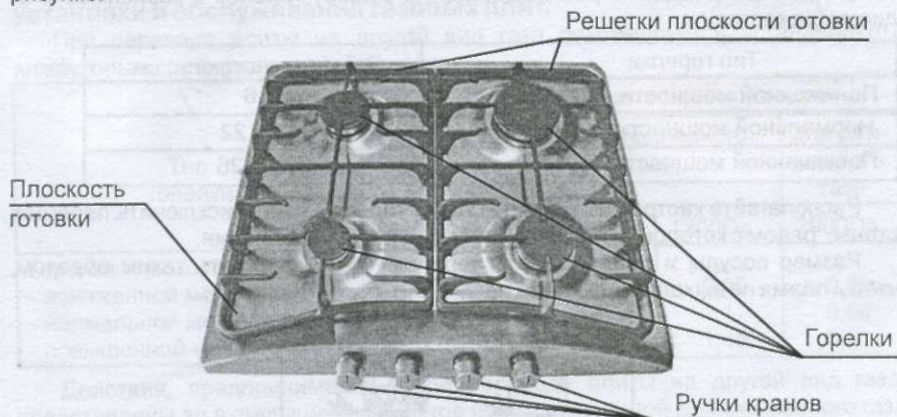


- 1 - поверхность стола;
- 2 - плита;
- 3 - встраиваемая духовка.

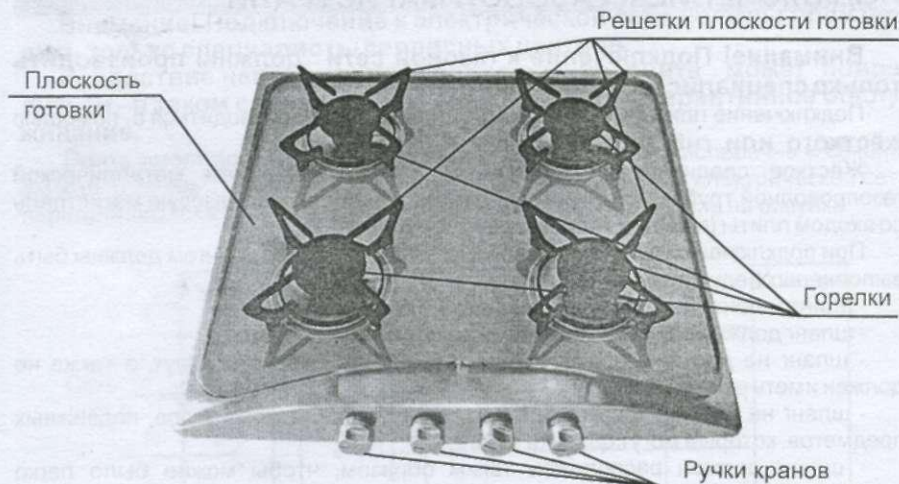


УСТРОЙСТВО ПЛИТЫ

Устройство плиты модели 5840.00гмв (с максимальным количеством элементов комфортности) с указанием основных частей показано на данном рисунке.



Устройство плиты модели 5940.00гсв (с максимальным количеством элементов комфортности) с указанием основных частей показано на данном рисунке.





ЭКОНОМИЯ РАСХОДА ГАЗА

Для рационального использования газа рекомендуется пользоваться горелками в зависимости от диаметра кастрюли.

В таблице приведены рекомендации по выбору горелок в зависимости от диаметра кастрюли.

Тип горелки	Диаметр кастрюли, см
Пониженной мощности, 1,0 кВт	до 16
Нормальной мощности, 1,75 кВт	от 14 до 22
Повышенной мощности, 3,0 кВт	от 20 до 26

Располагайте кастрюли строго по центру горелок, чтобы исключить перегрев стены, рядом с которой установлена плита, и ручек управления.

Размер посуды и режим работы горелок нужно выбирать таким образом, чтобы пламя не выходило за края и не "лизало" боковые стенки.



ПОДКЛЮЧЕНИЕ К ГАЗОВОЙ МАГИСТРАЛИ

Внимание! Подключение к газовой сети должны производить только специалисты сервисных центров.

Подключение плиты к газовой магистрали может производиться с помощью **жёсткого или гибкого** соединений.

Жёсткое соединение производится с использованием металлической газопроводной трубы диаметром 1/2 дюйма, соединяющей газовую магистраль со входом плиты (газовым коллектором с гайкой).

При подключении плиты к газовой магистрали гибким шлангом должны быть выполнены следующие требования:

- длина шланга не должна превышать 1500 мм;
- шланг должен иметь защитную металлическую оболочку;
- шланг не должен перекручиваться или быть сильно натянут, а также не должен иметь резких сгибов;
- шланг не должен касаться режущих предметов, острых углов, подвижных предметов, которые могут сдавить шланг;
- шланг должен расположен таким образом, чтобы можно было легко произвести проверку его состояния по всей длине;
- поврежденным шлангом пользоваться категорически запрещается.

Внимание! По завершению подсоединения проверить прочность уплотнения при помощи мыльного раствора, но не спичкой или другим огнем.

ПЕРЕКЛЮЧЕНИЕ НА ДРУГОЙ ТИП ГАЗА

Перевод плиты для работы на другое давление газа или на сжиженный газ должны осуществляться **только квалифицированным персоналом специализированных организаций, имеющих лицензию на право установки и обслуживания газовых плит.**

При переводе плиты на другой вид газа рекомендуется устанавливать инжекторы в соответствии с таблицей.

Тип горелки	Мощность горелки, кВт	Диаметр инжектора, мм		
		для природного газа		для сжиженного газа
		2000Па	1300Па	2900Па
Горелки плоскости готовки:				
- пониженной мощности (А);	1,0	0,72	0,85	0,54
- нормальной мощности (SR);	1,75	0,98	1,1	0,68
- повышенной мощности (R).	3,0	1,17	1,45	0,9

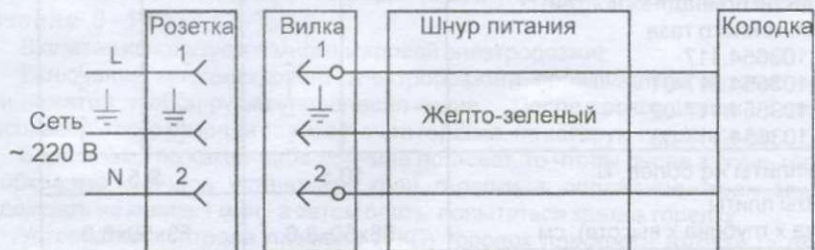
Действия, предпринимаемые при переводе плиты на другой вид газа, представлены во вкладыше комплектов принадлежностей для сжиженного газа и природного газа давлением 1300 Па.

ПОДКЛЮЧЕНИЕ К ЭЛЕКТРИЧЕСКОЙ СЕТИ

Внимание! Подключение к электрической сети должны производить только специалисты сервисных центров.

Вследствие неправильного подключения плита может повредиться - в таком случае Вы не имеете право на гарантийное обслуживание.

Плита имеет подводящий шнур питания номинальным поперечным сечением жил $0,75 \text{ мм}^2$. Схема подключения плиты к однофазной электрической сети переменного тока напряжением 220 В частотой 50 Гц приведена на рисунке.



При подсоединении плиты к электрической сети питания должны применяться вилок и розетка, рассчитанные на ток не менее 1 А и напряжение 250 В.

Газовые горелки

Устройство газовой горелки представлено на рисунке.



Месторасположение горелок на плоскости готовки и положение ручек кранов при работе горелок изображены на рисунке.



Все краны имеют положение "малое пламя", которым удобно пользоваться, чтобы резко уменьшить огонь, не выключая горелку.

Регулировка пламени горелок должна проводиться между положениями "большое пламя" и "малое пламя".

Чтобы зажечь горелку необходимо нажать, затем повернуть против часовой стрелки до указателя "большое пламя" ручку управления соответствующего крана, удерживая ее в нажатом положении до момента зажигания газа. В плитах моделей 5840.00гмв, 5940.00гсв после зажигания газа для срабатывания устройства контроля пламени - **продолжать удерживать ручку нажатой в течение 8 - 10 с.**

В плитах используется многоискровой электророзжиг.

Включение многоискрового электророзжига производится автоматически при нажатии любой ручки управления крана. После прохождения 3-5-ти искр высоковольтного разряда загорается та горелка, на которую подается газ.

Если пламя по какой-либо причине погаснет, то чтобы снова зажечь горелку необходимо сначала установить кран горелки в положение "кран закрыт", подождать не менее 1 мин, а затем опять попытаться зажечь горелку.

Устройство контроля пламени (УКП) горелок плоскости готовки (в плитах моделей 5840.00гмв, 5940.00гсв) **прекращает подачу газа на горелки в случае погасания пламени.**

УХОД ЗА ПЛИТОЙ

Внимание! Перед тем, как мыть плиту, отключите её от электрической сети.

При наличии гибкого шланга необходимо регулярно контролировать его состояние. Резиновый шланг рекомендуется заменять через 3 года.

Поверхности плиты следует мыть теплой водой с моющими средствами и протирать мягкой сухой тканью. Горелки и другие объемные части плиты промываются губкой с мыльной водой или другими не абразивными средствами.

После чистки аккуратно установить отделители пламени и крышки на свои места, т.к. неправильная установка может привести к неполному сгоранию и утечке газа.

Загрязнённые и мокрые свечи электророзжига могут не работать. При чистке плоскости готовки и свечей нужна особая аккуратность, т.к. сломанная свеча ремонту не подлежит, её следует заменить.

Уход за стеклянной плоскостью готовки

Внимание! Для того, чтобы стеклянная плоскость готовки долго сохраняла внешний вид, необходимо соблюдать следующие правила.

Очищайте стеклянную плоскость готовки каждый раз после ее использования пока она еще теплая.

Небольшие пятна на поверхности следует убирать используя чистую влажную салфетку.

Сильные загрязнения необходимо удалять с помощью специальных средств, предназначенных для ухода за стеклянными поверхностями.

Внимание! Не использовать жесткие абразивные очистители или жесткие металлические скребки для чистки, так как они могут поцарапать поверхность, которая в результате может разбиться на осколки.

Сахар и жидкости, содержащие сахар, могут изменить внешний вид стеклянной плоскости готовки, поэтому осторожно удалите пролившееся сладкое блюдо пока стеклянная поверхность не остыла.

Изменение цвета стеклянной плоскости готовки, вызванные не соблюдением правил ухода за ней, не влияет на работоспособность плиты и не попадает под гарантийное обслуживание.

ГАРАНТИЙНЫЕ ОБЯЗАТЕЛЬСТВА

Изготовитель гарантирует работу плит при соблюдении потребителем условий эксплуатации, хранения и транспортирования.

Гарантийный срок эксплуатации плит - 3 года со дня передачи плиты потребителю. День передачи определяется как день продажи через розничную торговую сеть.

При отсутствии в отрывном талоне штампа магазина и даты продажи гарантийный срок исчисляется со дня выпуска плиты.

Гарантийное обслуживание не производится в случаях:

- неправильного подключения и эксплуатации плиты;
- несанкционированного ремонта или иного вмешательства;
- установки не оригинальных комплектующих;
- наличие на деталях плиты следов воздействия химических веществ;
- повреждений, вызванных животными или насекомыми;
- механических повреждений;
- повреждений вызванных пожаром, наводнениями, военными действиями и т.п.

Изготовитель не принимает претензий на некомплектность и механические повреждения плиты после ее продажи. Все претензии должны предъявляться к организациям торговли, где было приобретено изделие.

На электрические компоненты гарантийный срок 1 год.

Гарантия не распространяется на механические повреждения, а также на необратимые изменения цвета и покрытия деталей плиты, находящихся в зоне действия высоких температур, таких как крышки горелок, части решетки стола, стекла плоскости готовки и т.д.

В течение гарантийного срока потребитель имеет право, в случае нарушения работоспособности плиты, предъявить требования, определённые законом РФ "О защите прав потребителя".

Срок службы плиты - 10 лет.

Ремонт плит производят ремонтные организации, адреса которых приведены в приложении А (вкладыш).

Адрес предприятия-изготовителя:

Россия, 440039, г. Пенза, ул. Гагарина, 13.

ФГУП "ППО ЭВТ".

тел. (8412) 49-56-44,

факс (8412) 49-58-83.

Телефон "горячей линии" (8412) 49-53-75.

E-mail: ppoevt@tl.ru

Http://www.ppoevt.ru.

СВЕДЕНИЯ О СЕРТИФИКАЦИИ

Плиты - панели газовые бытовые с металлической плоскостью готовки моделей 5840.00гмв, 5840.01гмв имеют сертификат соответствия № С - RU.MG01.B03284.

Плиты - панели газовые бытовые со стеклянной плоскостью готовки моделей 5940.00гсв, 5940.01гсв имеют сертификат соответствия № С - RU.MG01.B00006.