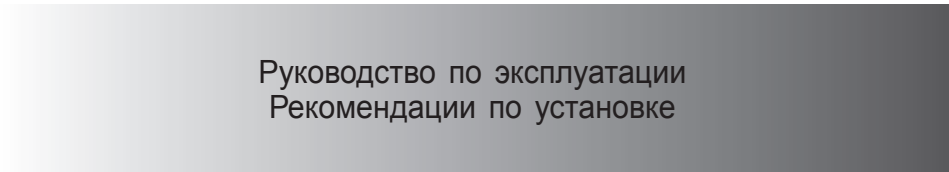




# ПЛЮРИФУНКЦИОНАЛЬНЫЕ ДУХОВЫЕ ШКАФЫ



Руководство по эксплуатации  
Рекомендации по установке

Перед началом эксплуатации духового шкафа необходимо внимательно ознакомиться с содержанием настоящего руководства по эксплуатации



## Уважаемый покупатель!

*Благодарим Вас за то, что Вы отдали предпочтение нашей продукции.*

*Цель приведенных ниже правил пользования и рекомендаций – обеспечение Вашей безопасности, а также безопасности окружающих. Кроме того, с их помощью Вы сможете максимально использовать все возможности духового шкафа.*

*Храните данное издание: оно может понадобиться Вам или окружающим в будущем для решения вопросов, связанных с функционированием оборудования.*

**Настоящий духовой шкаф должен эксплуатироваться в полном соответствии со своим назначением, то есть для приготовления пищи. Использование оборудования в других целях считается неправильным и, следовательно, опасным.**

**Производитель снимает с себя всю ответственность за повреждения, возникшие вследствие неправильной, ошибочной или неразумной эксплуатации духового шкафа.**

### Заявление о полном соответствии требованиям ЕЭС

- Настоящий духовой шкаф был спроектирован исключительно в целях приготовления пищи. Использование в других целях (отопление помещений) считается неправильным и, следовательно, опасным.
- Проектирование, производство и продажа духового шкафа осуществляется в полном соответствии с:
  - Правилами техники безопасности, изложенными в Директиве ЕЭС «Низкое напряжение» 2006/95;
  - Правилами техники безопасности, изложенными в Директиве ЕЭС «Электромагнитная совместимость» 89/336;
  - Требованиями Директивы ЕЭС 93/68.



## ВАЖНАЯ ИНФОРМАЦИЯ О ПРАВИЛЬНОЙ УТИЛИЗАЦИИ ДУХОВОГО ШКАФА В СООТВЕТСТВИИ С ТРЕБОВАНИЯМИ, ИЗЛОЖЕННЫМИ В ДИРЕКТИВЕ ЕС 2002/96/ЕС.

По окончании срока службы духовой шкаф не подлежит утилизации в качестве городского мусора. Он должен быть доставлен в центр дифференцированного вывоза мусора при местных органах власти или дилеру, оказывающему подобные услуги.

Раздельная утилизация бытовой техники позволяет предотвратить опасность нанесения вреда окружающей среде и здоровью человека в связи с ненадлежащей утилизацией и дает возможность повторно использовать комплектующие материалы и тем самым обеспечивает существенную экономию средств и ресурсов. Перечеркнутый мусорный ящик на колесах – символ, указывающий на необходимость раздельной утилизации бытовой техники.



## **ВАЖНЫЕ ПРАВИЛА И РЕКОМЕНДАЦИИ**

- После извлечения духового шкафа из упаковки убедитесь в его целостности. В случае возникновения каких-либо сомнений не используйте товар и свяжитесь с магазином, в котором вы его приобрели.
- Держите упаковочные материалы (например, пластиковые пакеты, полистирольный пенопласт, гвозди, упаковочные ремни и т.п.), представляющие потенциальную опасность для детей, в недоступном для них месте.
- Не пытайтесь изменить технические характеристики духового шкафа: это опасно.
- Не покрывайте стенки духового шкафа алюминиевой фольгой. На ставьте противни или поддон на основание духового шкафа.
- Операции по чистке и техническому обслуживанию устройства разрешается осуществлять только после отключения устройства от питающей электрической сети.
- В случае если Вы решите отказаться от использования данного духового шкафа (или решите заменить старую модель на новую), мы рекомендуем Вам, перед тем как избавиться от него, выполнить ряд мер, предусмотренных действующими нормами по охране здоровья и предотвращению загрязнения окружающей среды и направленных на приведение устройства в нерабочее состояние. Кроме того, необходимо обезвредить элементы духового шкафа, которые могут стать источниками опасности для играющих детей.

## **ВАЖНЫЕ ПРАВИЛА И РЕКОМЕНДАЦИИ ПО ОБРАЩЕНИЮ С ЭЛЕКТРООБОРУДОВАНИЕМ**

Все электрические устройства должны использоваться в соответствии с основными правилами, в частности:

- дотрагиваться до устройства мокрыми или влажными руками или ногами запрещено;
- использовать устройство без обуви запрещено;
- допускать использование устройства детьми или недееспособными людьми без присмотра других лиц запрещено;

Производитель снимает с себя всю ответственность за повреждения, возникшие вследствие неправильной, ошибочной или неразумной эксплуатации устройства.

## **ПРИ ПЕРВОМ ИСПОЛЬЗОВАНИИ ДУХОВОГО ШКАФА**

Рекомендуем Вам выполнить следующие операции:

- Вымойте внутренние стенки духового шкафа в соответствии с требованиями, изложенными в Главе «ЧИСТКА И ТЕХНИЧЕСКОЕ ОБСЛУЖИВАНИЕ».
- Включите пустой духовой шкаф на два часа, установив регулятор температуры на максимум, это позволит устранить смазку с нагревательных элементов.
- Подождите, пока духовой шкаф остынет, отсоедините его от сети, затем вымойте внутренние стенки с помощью влажной ткани и нейтрального моющего средства, и вытрите насухо.

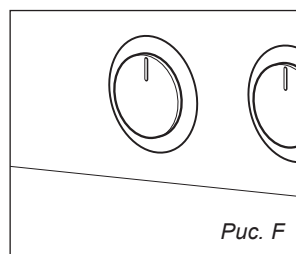
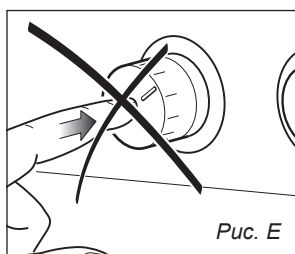
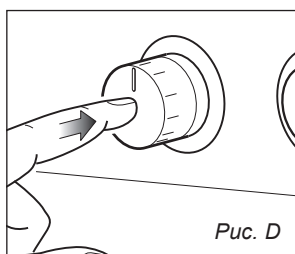
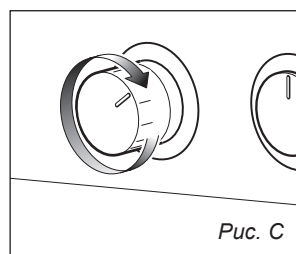
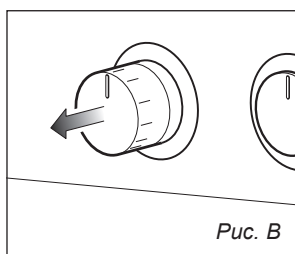
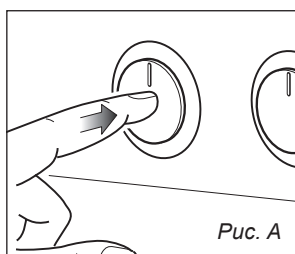
## ИСПОЛЬЗОВАНИЕ УТАПЛИВАЕМЫХ РУЧЕК УПРАВЛЕНИЯ

Утапливаемые ручки управления установлены на панели управления.

Используйте их следующим образом:

- а. Слегка нажмите на ручку (изображение **A**).
- б. Ручка выдвинется вперёд, как показано на изображении **B**.
- в. Поверните ручку в нужное положение (изображение **C**).
- г. Если Вы закончили готовить, верните ручку в положение **OFF** ("0" или "O" или "●") и нажмите на неё (изображение **D**), после чего она должна зафиксироваться и принять исходное положение.

**ВАЖНО:** Никогда не нажимайте ручку, если она находится не в положении **OFF** (изображение **E**).



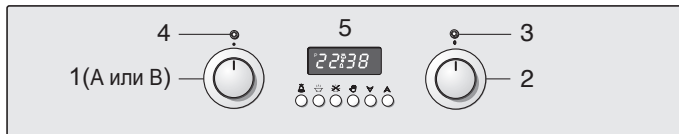


Рис. 1.1

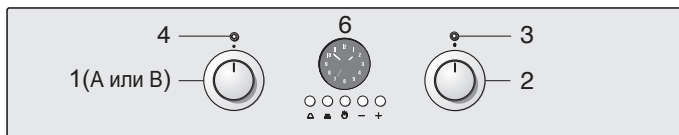


Рис. 1.2



Рис. 1.3

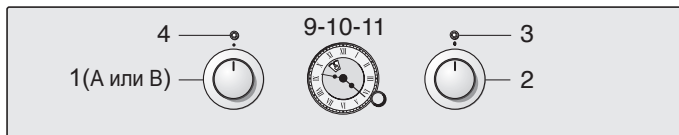
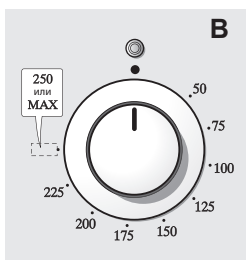
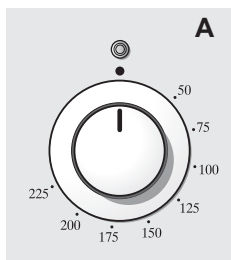


Рис. 1.4



Рис. 1.5



## ТИПЫ РЕГУЛЯТОРОВ

В зависимости от используемой модели устройство оснащается регулятором типа А (от 50 до 225°C) или регулятором типа Б (от 50 до 250°C или от 50 до MAX).

Рис. 1.6

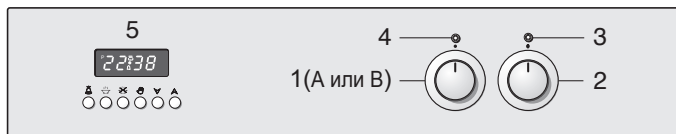


Рис. 1.7

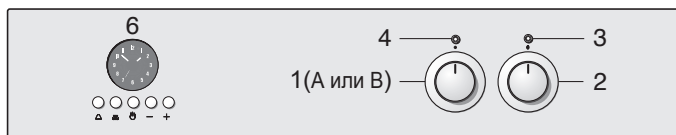


Рис. 1.8

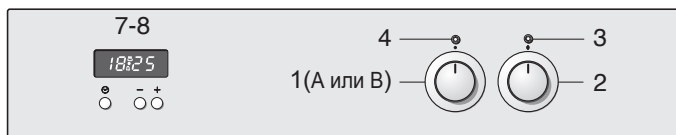


Рис. 1.9

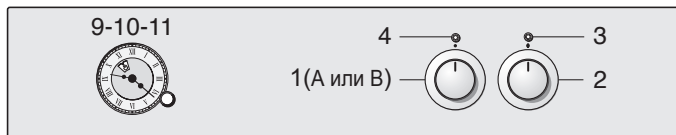
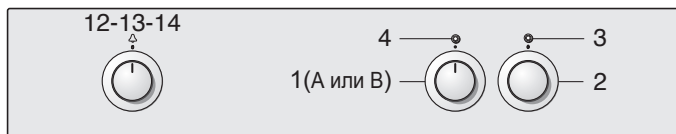


Рис. 1.10



## ПАНЕЛЬ УПРАВЛЕНИЯ

1. Регулятор духового шкафа (тип А или Б).
2. Ручка переключателя режимов духового шкафа.
3. Индикатор питания.
4. Индикатор температуры духового шкафа.
5. Электронный программатор.
6. Электронные часы/Программатор
7. Электронные часы / Таймер окончания времени приготовления.
8. Электронные часы.
9. Программный механизм времени (начало-окончание).
10. Электронные часы с сигналом.
11. Электронные часы.
12. Таймер (с отключением через 120 минут).
13. Счетчик минут (с подачей звукового сигнала по истечении 60 минут).
14. Счетчик минут (с подачей звукового сигнала по истечении 120 минут).

## ОБЩИЕ ХАРАКТЕРИСТИКИ



Как следует из названия, Вам предлагается духовой шкаф, обладающий особенными эксплуатационными характеристиками.

Вы можете выбрать один из 4 различных типов приготовления пищи в зависимости от Ваших требований.

С помощью регулятора можно выбрать один из четырех режимов приготовления пищи в духовом шкафу, в зависимости от того, какие из трех нагревательных элементов включены:

- Нижний нагревательный элемент 1300 Вт
- Верхний нагревательный элемент 1000 Вт
- Нагревательный элемент гриля 2000 Вт

### ПРИМЕЧАНИЕ:

Перед началом эксплуатации рекомендует-ся поставить духовой шкаф на максимальную температуру и дать ему поработать в течение 60 минут в режиме  и . Это позволит устранить следы смазки с нагревательных элементов.

Запустите данную операцию еще на 15 минут для очистки гриля, руководствуясь при этом указаниями, изложенными в главах «ПРИГОТОВЛЕНИЕ НА ГРИЛЕ» и «ИСПОЛЬЗОВАНИЕ ГРИЛЯ».

## ФИЛЬТР-ЖИРОУЛОВИТЕЛЬ (установлен только на некото- рых моделях)

- Специальный заслон, установленный на задней стороне духового шкафа для улавливания частиц жира, образующихся при приготовлении мяса (См. стр. 32).
- Снимите данный фильтр при выпекании кондитерских изделий и т.п.
- После каждого процесса приготовления необходимо проводить очистку фильтра. Это позволит предотвратить появление твердых отложений, которые могут отрицательно сказаться на работе духового шкафа.

## ПРИНЦИПЫ РАБОТЫ

В плюрифункциональном духовом шкафу имеются следующие режимы подогревания и приготовления пищи:

### Классический нагрев

Тепло вырабатывается верхним и нижним нагревательным элементом.

### Полупринудительная конвекция

Тепло вырабатывается верхним и нижним нагревательным элементом и распределяется внутри духового шкафа с помощью вентилятора.

### Гриль

Нагревательный элемент гриля.

### Гриль с конвекцией

Одновременная работа нагревательного элемента гриля и вентилятора, обеспечивающая равномерное распределение температуры внутри духового шкафа.

### Режим размораживания

Пища размораживается с помощью вентилятора, без активизации режима подогрева

**Внимание: Во время работы дверца духового шкафа сильно нагревается. Не подпускайте детей близко к духовому шкафу.**



## РЕГУЛЯТОР (Рис. 2.1)

Для включения поверните ручку переключателя режимов духового шкафа, установив ее в нужное положение, и задайте необходимую температуру с помощью регулятора.

Для установки температуры поверните регулятор так, чтобы индикатор на ручке указывал на необходимую температуру.

Автоматическое включение / выключение нагревательных элементов осуществляется также с помощью регулятора.

Индикатор, расположенный на панели управления, показывает состояние нагревательных элементов.

## РУЧКА ПЕРЕКЛЮЧАТЕЛЯ (Рис. 2.2)

Для выбора следующих режимов работы духового шкафа поверните ручку по часовой стрелке:



## ОСВЕЩЕНИЕ ДУХОВОГО ШКАФА

Вы сможете зажечь лампочку духового шкафа, установив ручку переключателя режимов в данное положение. При приготовлении лампочка всегда горит.



## ТРАДИЦИОННОЕ ПРИГОТОВЛЕНИЕ КОНВЕКЦИЕЙ

Зажигаются нижний и верхний нагревательные элементы.

Тепло распространяется методом естественной конвекции. Предусмотрена возможность регулирования температуры с помощью регулятора в диапазоне от 50°C до - максимальной.

Перед тем как помещать продукты в духовой шкаф, рекомендуется нагреть его до нужной температуры.

**Рекомендовано для:** продуктов, требующих одинаковой степени приготовления внутри и снаружи, например, для жаркого, свиных ребрышек, безе и т.п.



Рис. 2.1

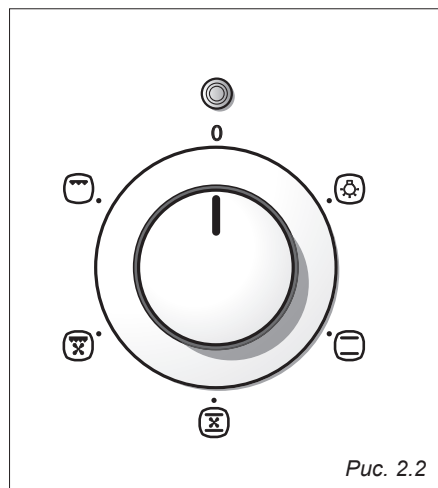


Рис. 2.2



## РАЗМОРАЖИВАНИЕ ПРОДУКТОВ

При установке регулятора в положение ВЫКЛ “●” включается только вентилятор внутри духового шкафа.

Размораживание осуществляется с помощью простой вентиляции, без подогрева.

**Рекомендовано для:** быстрого размораживания продуктов. Для размораживания 1 кг требуется приблизительно 1 час. Время работы зависит от веса и типа продукта питания, который предстоит разморозить.



## ПОЛУПРИНУДИТЕЛЬНАЯ КОНВЕКЦИЯ

Включаются верхний и нижний нагревательные элементы и вентилятор.

Поток тепла, направленный сверху и снизу, распределяется методом полупринудительной конвекции. Температура выбирается с помощью регулятора в диапазоне от 50°C до максимума.

**Рекомендовано для:** больших объемов или большого количества пищи, требующей равномерного приготовления внутри и снаружи; например, для жареных рулетов, индюка, ножек, тортов и т.д.



## ГРИЛЬ С КОНВЕКЦИЕЙ

Одновременная работа гриля и вентилятора, который равномерно распределяет тепло по всей внутренней полости духового шкафа.

Температура устанавливается с помощью соответствующего регулятора в диапазоне от 50 до 200°C.

Требуется предварительный разогрев духового шкафа приблизительно в течение 5 минут.

Для получения информации о правильном использовании режима смотрите главу «ПРИГОТОВЛЕНИЕ НА ГРИЛЕ И ЗАЖАРИВАНИЕ».

**При использовании данного режима дверца духового шкафа должна быть закрыта. Максимальное время приготовления на гриле с конвекцией – 30 минут.**

**Внимание: в режиме работы гриля с конвекцией некоторые части духового шкафа могут нагреваться. Не подпускайте к ним детей.**

**Рекомендовано для:** приготовления на гриле, если требуется быстрое подрумянивание снаружи, для того чтобы удержать мясной соус внутри, например, для бифштексов из телятины, отбивных, гамбургеров и т.п.



## ГРИЛЬ

Работает нагревательный элемент гриля.

Дверца духового шкафа должна быть **закрыта**, а регулятор установлен в положение от 50°C до 200°C.

Для получения рекомендаций по использованию режима смотрите главу «ИСПОЛЬЗОВАНИЕ ГРИЛЯ».

**Рекомендовано для:** интенсивного зажаривания на гриле; подрумянивания, получения золотой корочки, обжаривания в сухарях или в тёртом сыре, приготовления тостов и т.п.


**Максимальное время приготовления на гриле – 30 минут.**

**Внимание: при выборе режима гриля дверца духового шкафа может нагреваться. Не подпускайте детей к духовому шкафу.**

## РЕКОМЕНДАЦИИ ПО ПРИГОТОВЛЕНИЮ


### СТЕРИЛИЗАЦИЯ

Стерилизация продуктов питания с целью их последующего консервирования в низких герметичных банках осуществляется в следующем порядке:

- Установите переключатель режимов в положение 
- Установите регулятор в положение 175°C и оставьте духовой шкаф для предварительного разогрева.
- Налейте горячей воды в поддон для сбора сока.
- Установите банки в поддон так, чтобы они не соприкасались между собой и с дверцей, и установите регулятор в положение 120°C.

Когда начнется процесс стерилизации, т.е. когда начнут внутри банок появляться пузырьки, выключите духовой шкаф и оставьте банки остывать.

### ВОССТАНОВЛЕНИЕ

Установите переключатель в положение , а ручку регулятора в положение 150°C.


Хлеб станет душистым, если сбрызнуть его водой и поставить в духовой шкаф на 10 минут.

### ЖАРКОЕ

Для того чтобы получить классическое жаркое, хорошо и равномерно прожаренное, необходимо знать следующее:

- рекомендуется поддерживать температуру в диапазоне от 180°C до 200°C,
- время приготовления зависит от количества и типа продуктов питания.

## ПРИГОТОВЛЕНИЕ НА ГРИЛЕ И ОБЖАРИВАНИЕ В СУХАРЯХ ИЛИ В ТЕРТОМ СЫРЕ

Выбор  с помощью переключателя режимов позволит приготовить продукты на гриле (гриль + конвекция), поскольку горячий воздух равномерно обволакивает приготавливаемый продукт.

Установите регулятор в положение от 50°C до 200°C. После предварительного прогрева просто положите продукт на решетку гриля.

Закройте дверцу и оставьте духовой шкаф до завершения процесса приготовления на гриле.

Перед завершением приготовления добавьте несколько тонких ломтиков сливочного масла, это позволит подзолотить корочку, образовавшуюся в процессе зажаривания.


**В процессе приготовления на гриле дверца должна быть закрытой.**

**Максимальное время приготовления на гриле – 30 минут.**

**Внимание: при выборе режима гриля дверца нагревается. Не подпускайте детей к духовому шкафу.**

**Внимание: Во время работы дверца духового шкафа сильно нагревается. Не подпускайте детей близко к духовому шкафу.**

## ИСПОЛЬЗОВАНИЕ ГРИЛЯ

Установите ручку переключателя режимов в положение  и с помощью регулятора выберите температуру в диапазоне от **50°C до 200°C**.

Оставьте гриль на 5 минут для предварительного прогрева, при этом дверца должна быть закрыта.


Поставьте внутрь продукты, которые предстоит готовить, установив решетку как можно ближе к грилю.

**Приготовление на гриле должно протекать при закрытой дверце духового шкафа.**

**Максимальное время приготовления на гриле— 30 минут.**

**Внимание: при выборе режима приготовления на гриле некоторые части духового шкафа могут нагреваться. Не подпускайте к ним детей.**

## ОДНОВРЕМЕННОЕ ПРИГОТОВЛЕНИЕ РАЗЛИЧНЫХ БЛЮД

Выбрав с помощью переключателя режим , Вы сможете одновременно приготовить несколько блюд из различных продуктов.

Предусмотрена возможность одновременного приготовления таких продуктов, как рыба, пирог и мясо, при этом смешение их ароматов и вкусовых оттенков полностью исключено.

Небольшие меры предосторожности, которые рекомендуется предпринять, изложены ниже:









Необходимо установить значения температуры для всех блюд, несущественно отличающиеся друг от друга: максимальная температурная разница не должна превышать 20-25°C.

Блюда ставятся в духовой шкаф в разное время, в зависимости от времени приготовления каждого из них. Результат очевиден: этот способ приготовления позволит Вам сэкономить время и силы.

Электронный программатор – это устройство, объединяющее в себе следующие функции:

- Часы на 24 часа на светящемся дисплее,
- Таймер (до 23 часов и 59 минут),
- Программа автоматического приготовления в духовом шкафу,
- Программа полуавтоматического приготовления в духовом шкафу.


## Описание кнопок:

-  Таймер
-  Время приготовления
-  Время окончания приготовления
-  Ручная настройка и сброс заданных программ
-  или  Увеличение числа на цифровом дисплее
-  или  Уменьшение числа на цифровом дисплее.

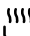
## Описание светящихся символов:


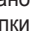

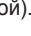
**AUTO** - мигающий символ - программатор работает в автоматическом режиме, но программа не установлена

**AUTO** - горящий, немигающий символ - программатор работает в автоматическом режиме, программа установлена

 Запущен режим автоматического приготовления

 Включен таймер

 и **AUTO** - мигающие символы – Ошибка программирования (период между временем начала и окончания приготовления превосходит 1 день).

**Примечание:** Выберите режим с помощью соответствующих кнопок и через 5 секунд установите необходимое время, используя кнопки  () /  () (управление одной рукой).

Все значения программатора и программы обнуляются и удаляются при каждом отключении от электропитания.

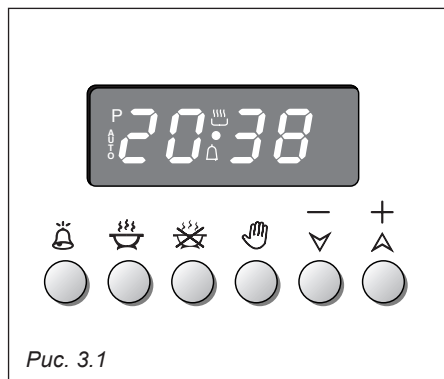


Рис. 3.1

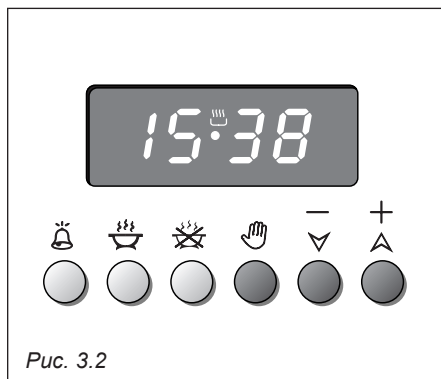









Рис. 3.2

## ЭЛЕКТРОННЫЕ ЧАСЫ (Рис. 3.2)


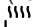
Программатор оснащен электронными часами со светящимися цифрами, на которых указываются часы и минуты. При подключении духового шкафа и после прерывания питания на дисплее программатора мигают три нуля.


Для установки времени необходимо нажать кнопку , а затем установить точное время с помощью кнопки  ( $\uparrow$ ) или  ( $\downarrow$ ) (Рис. 3.2).

Другой метод предполагает одновременное нажатие двух кнопок   и параллельное использование  ( $\uparrow$ ) или  ( $\downarrow$ ).

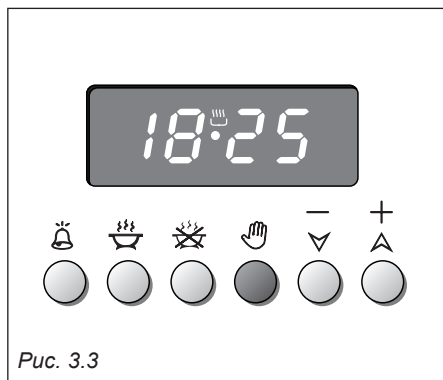
**Примечание:** Настройка часов ведет к сбросу заданных программ.

## ОБЫЧНОЕ ПРИГОТОВЛЕНИЕ БЕЗ ИСПОЛЬЗОВАНИЯ ПРОГРАММАТОРА

Для эксплуатации духового шкафа в ручном режиме, т.е. без помощи программатора, необходимо отменить режим **AUTO** нажатием на кнопку  (надпись **AUTO** погаснет, а появится символ  - Рис.3.3).


**Внимание:** Если надпись **AUTO** не мигает (это означает, что программа приготовления была уже установлена), нажатие кнопки  позволяет удалить программу и перейти к ручному режиму управления.



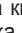
Если духовой шкаф включен, его выключение осуществляется вручную.





## ЭЛЕКТРОННЫЙ ТАЙМЕР


Программа работы таймера включает только активизацию звуковой сигнализации по истечении установленного периода времени, максимальная протяженность которого может быть 23 часа 59 минут.




Если мигает надпись **AUTO**, нажмите кнопку .

Для регулирования времени нажмите кнопку , а затем нажимайте на кнопку  ( $\uparrow$ ) или  ( $\downarrow$ ) до тех пор, пока на циферблате не появится нужное время (Рис. 3.4).

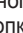
По завершении установки на дисплее вновь появится время и символ .

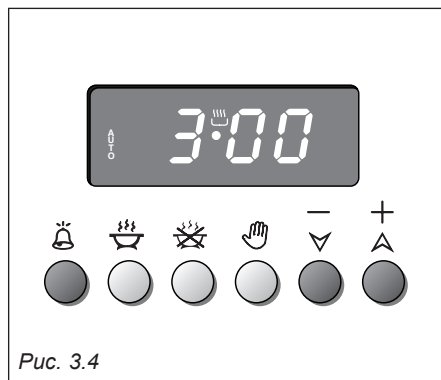
По завершении установки на экране появится текущее время и высветится символ .

Незамедлительно начнется обратный отчет, информацию о состоянии которого Вы можете получить в любой момент, нажав на кнопку .

По истечении установленного временного периода символ  погаснет, и включится звуковая сигнализация, которая отключается по истечении 7 минут или после нажатия на любую клавишу (кроме кнопок  ( $\uparrow$ ) /  ( $\downarrow$ )). По истечении некоторого времени на экране вновь отобразится время.

## УСТАНОВКА ЧАСТОТЫ ПОДАЧИ ЗВУКОВОГО СИГНАЛА

Предусмотрена возможность установки одного из трех тонов сигнала с помощью кнопки  ( $\downarrow$ ) при отображении на экране текущего времени.


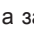
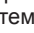


## АВТОМАТИЧЕСКОЕ ПРИГОТОВЛЕНИЕ


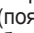
Для приготовления пищи в духовом шкафу в автоматическом режиме, необходимо выполнить следующее:


1. Задайте время приготовления.
2. Задайте время окончания приготовления.
3. Задайте температуру и программу приготовления в духовом шкафу.


Данные операции выполняются в следующем порядке:

1. Задайте время приготовления, нажав на кнопку , а затем на кнопку  (+) - для увеличения или на кнопку  (-) - для уменьшения временного периода (Рис.3.5).

Появятся надпись AUTO и символ .

2. Для установки времени окончания приготовления нажмите на кнопку  (появится время приготовления, уже прибавленное к времени на часах) и кнопки  (+) (Рис. 3.6).

В случае если вы пропустите необходимое время, вы можете вернуться, нажав на кнопку  (-).


По завершении установки исчезнет символ .


Если после установки на дисплее мигает надпись **AUTO** и звучит звуковой сигнал, это говорит о том, что была допущена ошибка программирования, и произошло наложение цикла приготовления на время на часах. В этом случае необходимо изменить время окончания приготовления или время приготовления, согласно вышеописанным операциям.

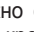
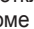
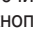
Задайте температуру и режим приготовления в духовом шкафу с помощью соответствующих ручек переключателя режимов и регулятора (см. главы, в которых описываются эти действия).


3. Задайте температуру и режим приготовления в духовом шкафу с помощью соответствующих ручек переключателя режимов и регулятора (см. главы, в которых описываются эти действия).

Теперь программирование работы духового шкафа завершено, и все функции будут выполняться в автоматическом режиме. Духовой шкаф включится в нужный момент и завершит свою работу в установленное время.

В течение всего периода приготовления постоянно горит символ . Для просмотра времени, оставшегося до конца приготовления, нажмите на кнопку.

Предусмотрена возможность сброса программы приготовления нажатием на кнопку .

По завершении времени приготовления духовой шкаф автоматически выключается, символ  гаснет, надпись AUTO начинает мигать, и раздается звуковой сигнал, который можно отключить нажатием на любую клавишу, кроме кнопок  (+) /  (-).

Установите в исходное положение ручку переключателя режимов и регулятор, и переведите программатор в режим ручной настройки, нажав на кнопку .

**Внимание:** перебои с электропитанием ведут к сбросу времени на часах и аннулированию всех заданных программ.

После такого отключения все цифры на экране начинают мигать.

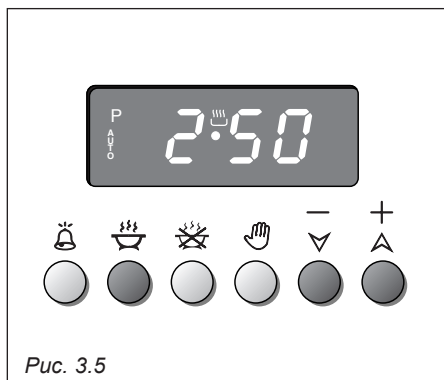


Рис. 3.5

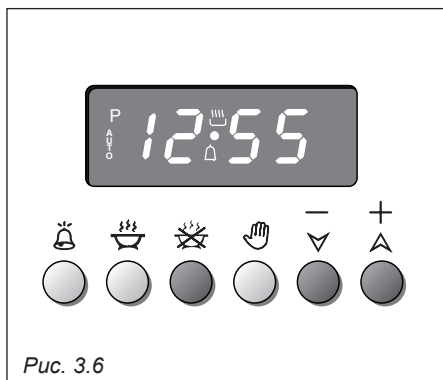

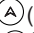




Рис. 3.6

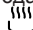
## ПОЛУАВТОМАТИЧЕСКОЕ ПРИГОТОВЛЕНИЕ


Данная функция позволяет автоматически выключить духовой шкаф по истечении установленного времени приготовления.


Задайте время приготовления, нажав на кнопку , а затем на кнопку  (+) - для увеличения или на кнопку  (-), если вы пропустили нужное время (Рис. 3.7). Появятся надпись **AUTO** и символ .




Затем установите температуру и задайте программу приготовления в духовом шкафу с помощью соответствующей ручки переключателя режимов и регулятора (см. главы, в которых описываются эти действия).


Духовой шкаф начнет работать, а по наступлении времени окончания приготовления автоматически отключится.

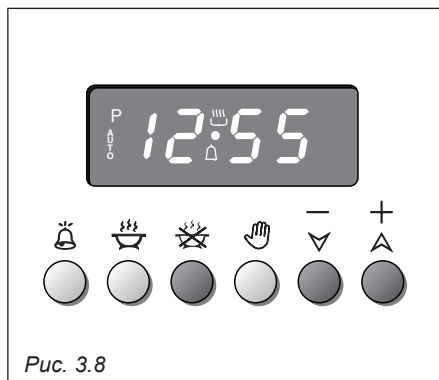
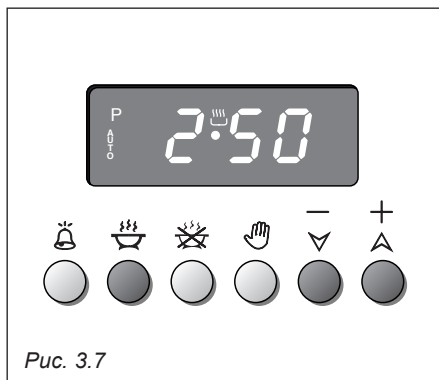
В течение всего периода приготовления постоянно горит символ .

Для просмотра времени, оставшегося до конца приготовления, нажмите соответственно на кнопку .

Предусмотрена возможность сброса программы приготовления нажатием на кнопку .

По завершении времени приготовления духовой шкаф выключается, символ , гаснет, надпись **AUTO** начинает мигать, и раздается звуковой сигнал, который можно отключить нажатием на любую клавишу, кроме кнопок  (+) /  (-).

Установите в исходное положение ручку переключателя режимов и регулятор, и переведите программатор в режим ручной настройки, нажав на кнопку .












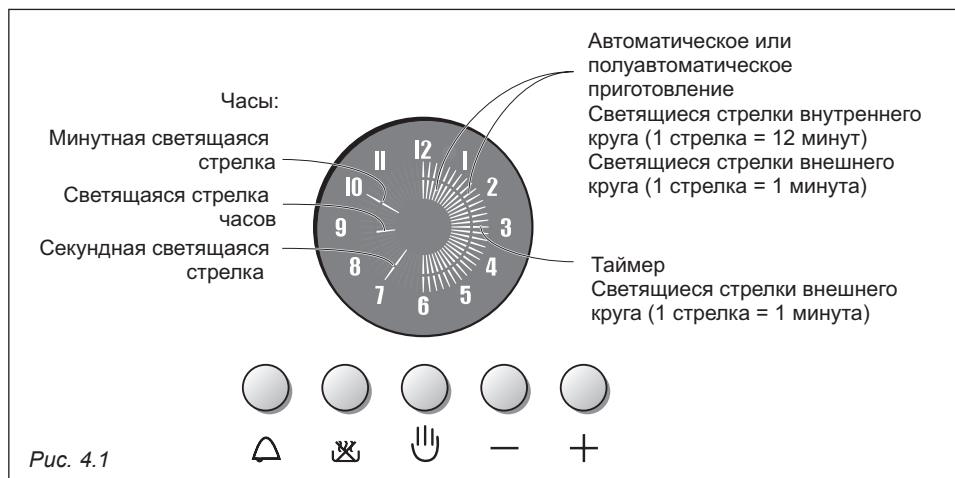
Электронные часы / программатор – приспособление, объединяющее в себе следующие функции:

- Часы на 12 часов со светящимися стрелками (часы, минуты, секунды),
- Таймер (с подачей звукового сигнала по истечении 60 минут).
- Программа автоматического приготовления. Духовой шкаф начинает работу по времени, установленному на программаторе (время автоматического включения не может превышать 12 часов) и автоматически выключается по истечении запрограммированного периода времени (максимум 6 часов).
- Программа полуавтоматического приготовления. Духовой шкаф автоматически выключается по истечении запрограммированного периода времени (максимум 6 часов).



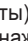
## Описание кнопок:

-  Таймер
-  Время приготовления / Время окончания приготовления (час)
-  Настройка часов/удаление заданной программы
-  Увеличение значения (поворот стрелок часов /программатора по часовой стрелке)
-  Уменьшение значения (поворот стрелок часов /программатора против часовой стрелки)

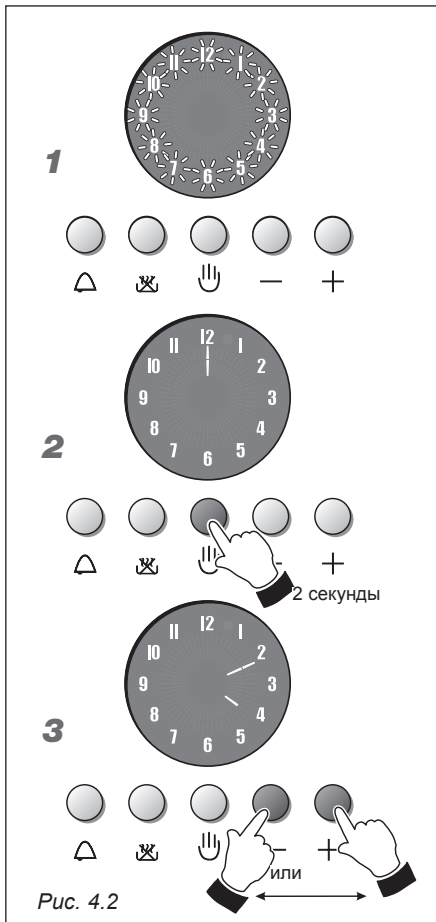
**Примечание:** Для настройки часов / программатора необходимо нажать кнопку, отвечающую за соответствующую функцию, и затем в течение 7 секунд с помощью кнопки  или  установить требуемое значение.



## ЧАСЫ (Рис. 4.2)


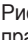
1. Рис. 4.2 – После подключения духового шкафа к сети или после прекращения подачи питания (сбоя в питании) числа на программаторе будут мигать.
2. Для установки времени нажмите на кнопку  и удерживайте ее в таком положении приблизительно 1 секунду, появится стрелка, указывающая на 12.
3. Рис. 4.2 – В течение 7 секунд, воспользовавшись кнопкой  или  установить текущее значение времени (часы и минуты). Через семь секунд после последнего нажатия на экране появляется минутная стрелка.

**Примечание:** При сбросе значений на часах все программы удаляются.

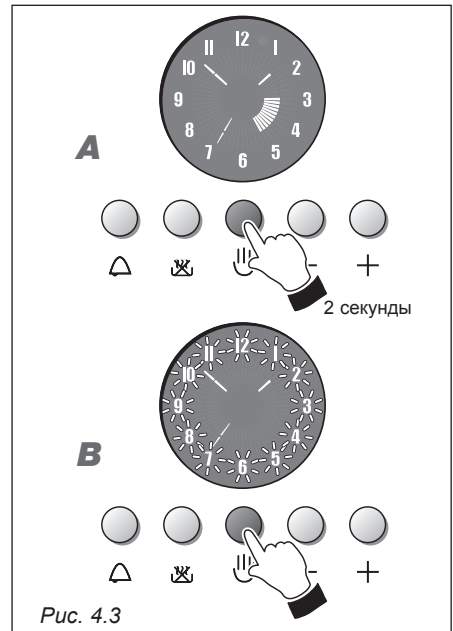


## ПРИГОТОВЛЕНИЕ В РУЧНОМ РЕЖИМЕ БЕЗ ИСПОЛЬЗОВАНИЯ ПРОГРАММАТОРА (Рис. 4.3)

Для обеспечения возможности эксплуатации духового шкафа без программатора, т.е. только в ручном режиме, цифры на экране не должны мигать, а стрелки внутреннего круга не должны гореть (как в случае автоматического или полуавтоматического режима):

- Рис. 4.3 – Программатор с заданной программой. Для удаления заданной программы нажмите на кнопку  и удерживайте ее в таком положении в течение приблизительно 2 секунд; стрелки внутреннего круга исчезнут, духовой шкаф можно эксплуатировать в ручном режиме.
- Рис. 4.3 – Мигающие цифры на экране (как правило, после отключения звуковой сигнализации, предупреждающей об окончании запрограммированного времени приготовления). Нажмите на кнопку . Цифры перестанут мигать, духовой шкаф можно эксплуатировать в ручном режиме.

**Внимание:** По окончании процесса приготовления выключите духовой шкаф вручную, установив ручку переключателя режимов и ручку управления температурой в положение «0» (ВЫКЛ (OFF)).



## ТАЙМЕР (Рис. 4.4)

Таймер предназначен для активизации звуковой сигнализации по истечении установленного времени, максимальная продолжительность которого не должна превышать 60 минут.

1. Рис. 4.4 – Для того чтобы задать программу таймера, нажмите кнопку  $\triangle$ .
2. Рис. 4.4 – В течение 7 секунд нажмите на кнопку  $\oplus$  для установки необходимого времени. Загорятся светящиеся стрелки внешнего круга. Для уменьшения значения времени нажмите на кнопку  $\ominus$ .
3. Рис. 4.4 – Незамедлительно начнется обратный отсчет, и на дисплее начнут загораться стрелки в направлении против часовой стрелки. При каждом повороте (1 минута) этой стрелки погаснет одна светящаяся стрелка.

В любой момент в процессе обратного отсчета можно изменить настройки, нажав на кнопку  $\oplus$  или  $\ominus$ ; для сброса значений таймера нажмите и удерживайте в таком состоянии кнопку  $\ominus$  до тех пор, пока не будет достигнуто значение 0 минут (ни одна стрелка внешнего круга не должна гореть).

По завершении времени последняя стрелка внешнего круга гаснет, и раздается звуковой сигнал. Для выключения звуковой сигнализации нажмите на любую кнопку часов/программатора.

На дисплее отображается текущее время.

Для того чтобы в процессе обратного отсчета посмотреть текущее время нажмите на кнопку  $\triangle$  (Рис. 4.5); для возврата режима отображения обратного отсчета нажмите на кнопку  $\triangle$  еще раз.

**Примечание:** предусмотрена возможность использования таймера и при запуске программы автоматического или полуавтоматического приготовления.

**ВНИМАНИЕ:** При использовании таймера духовой шкаф не отключается автоматически по завершении обратного отсчета. Помните: Вы должны отключить духовой шкаф вручную, установив ручку переключателя режимов и ручку управления температурой в положение «0» (ВЫКЛ).

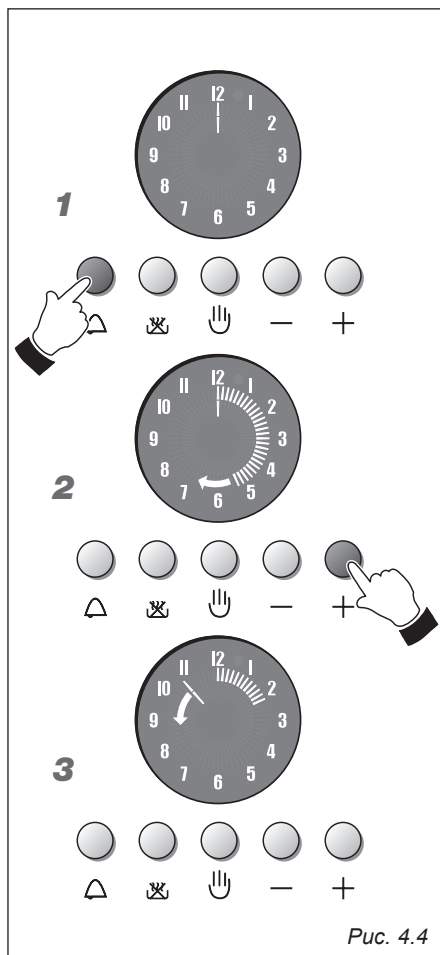


Рис. 4.4

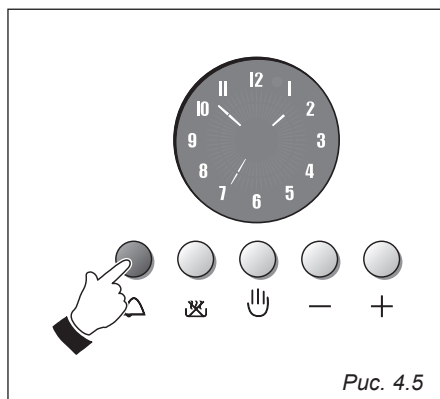

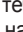





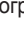
Рис. 4.5

## ПОЛУАВТОМАТИЧЕСКОЕ ПРИГОТОВЛЕНИЕ (Рис. 4.6)

При использовании данного режима духовой шкаф автоматически выключается по истечении необходимого периода времени.


1. Рис. 4.6 – Для того чтобы задать время приготовления (не более 6 часов), нажмите на кнопку , светящиеся стрелки электронных часов погаснут, и загорится светящаяся стрелка, указывающая на 12.
  2. Рис. 4.6 – В течение 7 секунд нажмите на кнопку , на дисплее загорится другая светящаяся стрелка (как секунды и минуты). Каждому увеличению на одну дополнительную стрелку внутреннего круга соответствует одна минута. Более того, по прошествии каждых 12 минут загорается светящаяся стрелка внутреннего круга (5 светящихся стрелок соответствуют часу). Для уменьшения необходимого времени нажмите на кнопку .
  3. Рис. 4.6 – Через 7 секунд автоматически загорятся стрелки внутреннего круга, на дисплее будет указано оставшееся время приготовления.
  4. Запустите духовой шкаф в работу, установив ручку переключателя режимов и ручку управления температурой (см. информацию в соответствующих главах) в нужные положения.
- Духовой шкаф сразу же включается и автоматически прекращает работу по завершении запрограммированного времени приготовления.

В процессе приготовления на дисплее мигают светящиеся стрелки внутреннего круга, которые указывают на то, что духовой шкаф работает. Постепенно светящиеся стрелки внутреннего круга гаснут (по одной через каждые 12 минут).

Предусмотрена возможность изменения времени нажатием сначала на кнопку , а затем на кнопку  или  в процессе выполнения программы приготовления пищи.

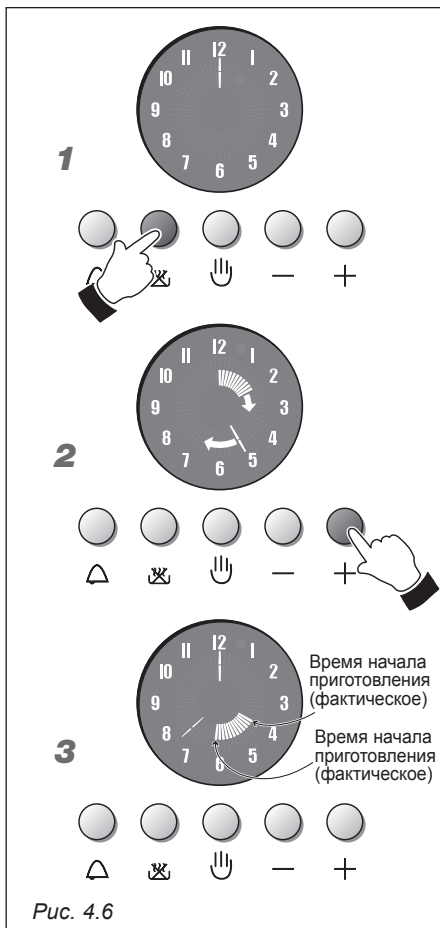
По завершении запрограммированного времени приготовления гаснет последняя светящаяся стрелка, и духовой шкаф автоматически выключается; цифры на дисплее программатора мигают, и включается звуковая сигнализация. Для дезактивации звуковой сигнализации нажмите на любую кнопку часов/программатора.

Для отмены мигания цифр нажмите на кнопку .

Можно в любой момент удалить программу полуавтоматического приготовления, нажав на кнопку  и удерживая ее в таком положении в течение 2 секунд.

**ВНИМАНИЕ:** По завершении программы полуавтоматического приготовления не забудьте выключить духовой шкаф вручную, установив ручку переключателя режимов и ручку управления температурой в положение «0» (ВЫКЛ (OFF)).

**Внимание:** После прерывания подачи питания (сбоев в питании) все значения на часах/программаторе сбрасываются, а программы удаляются (цифры на часах мигают, а светящиеся стрелки не горят – Рис. 4.9).









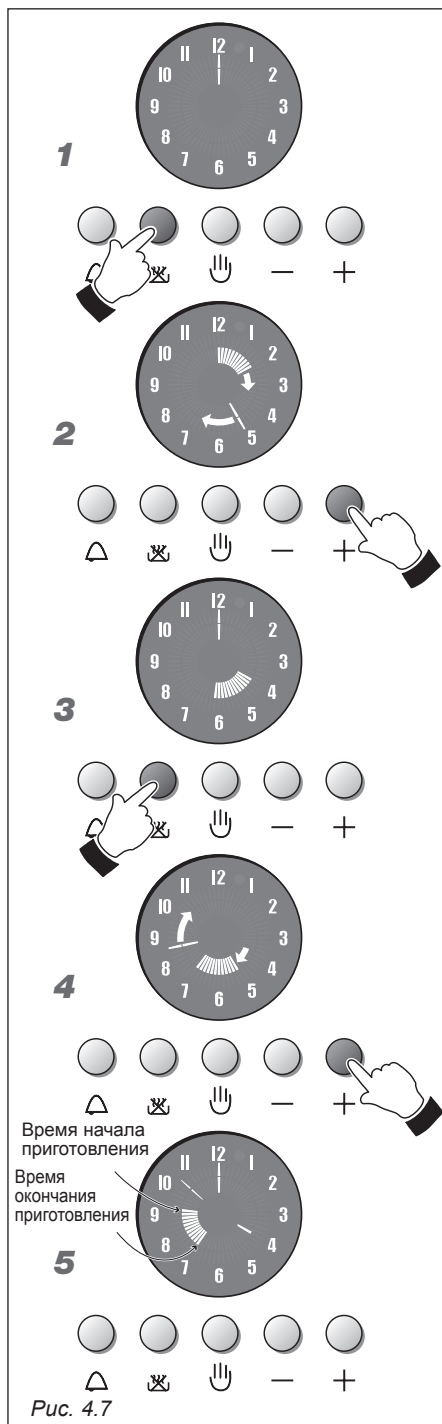
## АВТОМАТИЧЕСКОЕ ПРИГОТОВЛЕНИЕ (Рис. 4.6)

При использовании данного режима духовой шкаф автоматически включается и выключается в нужное время. Для приготовления пищи в автоматическом режиме следуйте ниже изложенным указаниям:

- Установите период приготовления (макс. 6 часов),
- Установите время завершения приготовления (в течение 12 часов с запрограммированного времени приготовления),
- Установите температуру и режим приготовления.

При работе в автоматическом режиме следуйте ниже изложенным указаниям:

1. Рис. 4.7 - Для того чтобы задать время приготовления (не более 6 часов), нажмите на кнопку , светящиеся стрелки электронных часов погаснут, и загорится светящаяся стрелка, указывающая на 12.
2. Рис. 4.7 - В течение 7 секунд нажмите на кнопку , на дисплее загорится другая светящаяся стрелка (как секунды и минуты). Каждому увеличению на одну дополнительную стрелку внутреннего круга соответствует одна минута. Более того, по прошествии каждых 12 минут загорается светящаяся стрелка внутреннего круга (5 светящихся стрелок соответствуют часу). Для уменьшения необходимого времени нажмите на кнопку .
3. Рис. 4.7 - В течение 7 секунд еще раз нажмите на кнопку ; автоматически загорятся светящиеся стрелки внутреннего круга, которые будут указывать текущее время.
4. Рис. 4.7 - В течение 7 секунд нажмите на кнопку  и установите светящиеся стрелки внутреннего круга (нажатием на кнопку) так, чтобы они указывали на час, в котором духовой шкаф должен начать выполнение программы приготовления. Для уменьшения значения времени нажмите на кнопку .
5. Рис. 4.7 - По истечении 7 секунд на дисплее снова загорятся светящиеся стрелки, которые будут указывать на запрограммированное время приготовления.
6. Запустите духовой шкаф в работу, установив ручку переключателя режимов и ручку управления температурой (см. информацию в соответствующих главах) в нужные положения. Программирование духового шкафа завершено. Духовой шкаф будет автоматически включаться и выключаться согласно требованиям автоматического режима работы.



Когда духовой шкаф начинает выполнение программы приготовления, светящиеся стрелки внутреннего круга становятся мигающими, указывая тем самым на то, что духовой шкаф работает, постепенно стрелки гаснут (по одной через каждые 12 минут). Предусмотрена возможность изменения времени нажатием сначала кнопки  $\otimes$ , а затем кнопки  $+$  или  $-$  в процессе выполнения программы приготовления.

По завершении запрограммированного времени приготовления гаснет последняя светящаяся стрелка и духовой шкаф автоматически выключается; цифры на дисплее программатора мигают, и включается звуковая сигнализация.

Для выключения звуковой сигнализации нажмите на любую кнопку часов/программатора.

Для отмены мигания цифр нажмите на кнопку  $\text{III}$ .

Можно в любой момент удалить программу автоматического приготовления, нажав на кнопку  $\text{III}$  и удерживая ее в таком положении в течение 2 секунд.

**ВНИМАНИЕ:** По завершении программы автоматического приготовления не забудьте выключить духовой шкаф вручную, установив ручку переключателя режимов и регулятор в положение «0» (ВЫКЛ).

**Внимание:** После прерывания подачи питания (сбоев в питании) все значения на часах/программаторе сбрасываются, а программы удаляются (цифры на часах мигают, а светящиеся стрелки не горят – Рис. 4.9).

Мигание цифр по завершении выполнения программы приготовления

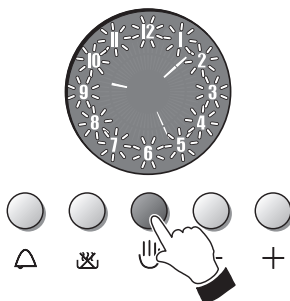


Рис. 4.8

Мигание цифр после сбоя в питании (временного прекращения энергопитания)

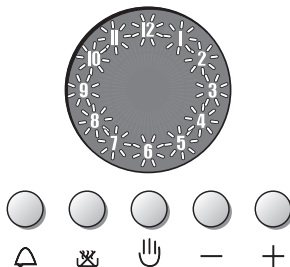


Рис. 4.9

# Электронные часы/таймер окончания времени приготовления

5

Электронный программатор – это устройство, объединяющее в себе следующие функции:

- Часы на 24 часа на светящемся дисплее,
- Отсчет времени приготовления с автоматическим отключением (макс. 99 минут).

## ЭЛЕКТРОННЫЕ ЧАСЫ

При подключении духового шкафа и после сбоя в электропитании на дисплее программатора мигают три нуля.

Для установки времени необходимо нажать кнопку  $\odot$ , а затем в течение 7 секунд установить точное время с помощью кнопки  $\text{A}(\oplus)$  или  $\odot(\ominus)$ .

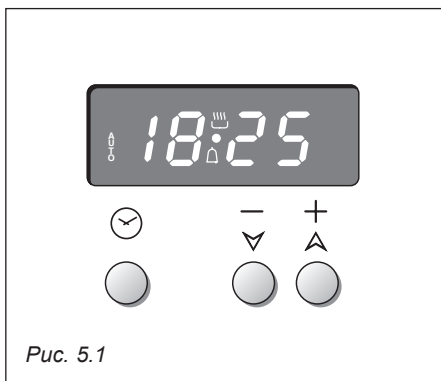
После сбоя в электропитании на часах появятся нули.

**Примечание:** Если на дисплее программатора отображаются три нуля, включение духового шкафа невозможно.

Духовой шкаф может быть включен, только если горит символ  $\text{flame}$ .

## УСТАНОВКА ЧАСТОТЫ ПОДАЧИ ЗВУКОВОГО СИГНАЛА

Предусмотрена возможность установки одного из трех тонов сигнала с помощью кнопки  $\odot(\ominus)$ .



## ПРИГОТОВЛЕНИЕ С АВТОМАТИЧЕСКИМ ОТКЛЮЧЕНИЕМ

Данная программа сигнализации активизирует подачу звукового сигнала, при этом максимальный интервал подачи такого сигнала не может превышать 99 минут.

Для установки времени приготовления нажмите на кнопку  $\text{A}(\oplus)$  или  $\odot(\ominus)$  до тех пор, пока на панели не появится нужное значение. На экране отобразится надпись **AUTO**. Затем задайте температуру, установив регулятор в необходимое положение. Духовой шкаф незамедлительно включится и будет работать в течение всего заданного периода времени. На дисплее будет вестись обратный отсчет времени. Для просмотра текущего времени необходимо нажать на кнопку  $\odot$ . По истечении времени духовой шкаф автоматически отключится, надпись **AUTO** исчезнет, и раздастся звуковой сигнал, который будет звучать в течение 7 минут, для выключения звуковой сигнализации нажмите на кнопку  $\text{A}(\oplus)$ .

**Важное замечание:** До отключения звуковой сигнализации выключите духовой вручную.

Для удаления программы приготовления нажмите одновременно на кнопки  $\text{A}(\oplus)$  и  $\odot(\ominus)$ , отпустив при этом сначала кнопку  $\text{A}(\oplus)$ .

## ЭЛЕКТРОННАЯ ЗВУКОВАЯ СИГНАЛИЗАЦИЯ

Предусмотрена возможность использования программатора в качестве звуковой сигнализации, максимальное время активизации которой не должно превышать 99 минут. Для установки времени включения сигнала нажимайте кнопку  $\text{A}(\oplus)$  или  $\odot(\ominus)$  до тех пор, пока на экране не отобразится желаемое значение. По истечении времени раздастся прерывистый звуковой сигнал, который будет звучать в течение 7 минут. Для выключения звуковой сигнализации нажмите на кнопку  $\text{A}(\oplus)$ .

**Внимание:** при включении духового шкафа в момент активизации звуковой сигнализации духовой шкаф автоматически выключится. Для продолжения его работы необходимо отключить звуковую сигнализацию, нажатием на кнопку  $\text{A}(\oplus)$ .

## ЭЛЕКТРОННЫЕ ЧАСЫ (Рис. 6.1)

Электронная звуковая сигнализация совмещает в себе функции часов, рассчитанных на 24 часа, прибора сигнализации, срабатывающего через 99 минут.

При подключении духового шкафа или после прерывания тока на дисплее программатора мигают три нуля.

Для установки времени необходимо нажать кнопку  $\text{⏸}$ , а затем в течение 7 секунд установить точное время с помощью кнопки  $\text{⏸}$  ( $\text{⏸}$ ) или  $\text{⏵}$  ( $\text{⏵}$ ).

**После сбоя в электропитании на часах появятся нули.**

## ЭЛЕКТРОННАЯ ЗВУКОВАЯ СИГНАЛИЗАЦИЯ

Предусмотрена возможность использования программатора в качестве звуковой сигнализации, максимальное время активизации которой не должно превышать 99 минут.

Для установки времени включения сигнала нажимайте кнопку  $\text{⏸}$  ( $\text{⏸}$ ) или  $\text{⏵}$  ( $\text{⏵}$ ) до тех пор, пока на экране не отобразится желаемое значение.

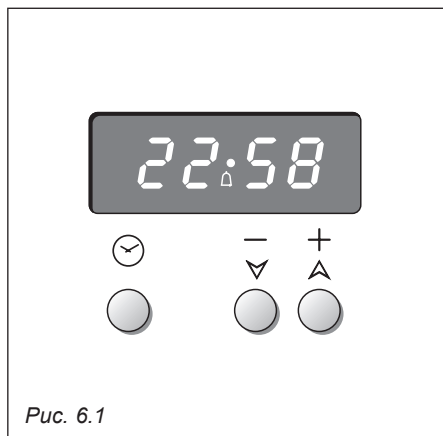
По завершении установки на экране появится символ  $\text{⏸}$ .

Незамедлительно начнется обратный отсчет. По истечении установленного временного периода символ  $\text{⏸}$  погаснет, и включится звуковая сигнализация, которая отключается по истечении 7 минут или после нажатия на клавишу  $\text{⏸}$  ( $\text{⏸}$ ).

Для выключения обратного отсчета звуковой сигнализации нажмите в любой момент одновременно на кнопки  $\text{⏸}$  ( $\text{⏸}$ ) и  $\text{⏵}$  ( $\text{⏵}$ ), отпустив при этом сначала кнопку  $\text{⏸}$  ( $\text{⏸}$ ).

## УСТАНОВКА ЧАСТОТЫ ПОДАЧИ ЗВУКОВОГО СИГНАЛА

Предусмотрена возможность установки одного из трех тонов сигнала с помощью кнопки  $\text{⏵}$  ( $\text{⏵}$ ).






Программный механизм времени - приспособление, объединяющее в себе следующие функции:

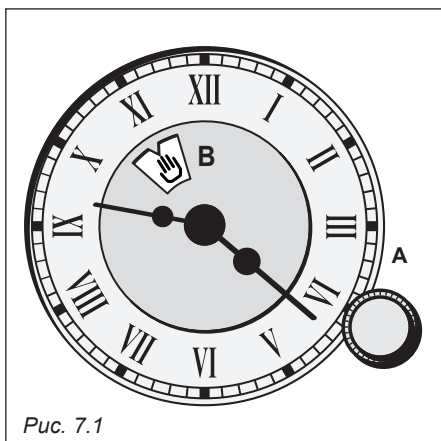
- Электронные часы,
- Отсчет времени приготовления с автоматическим отключением (макс. 180 минут).
- Звуковая сигнализация по окончании времени приготовления.

## УСТАНОВКА ВРЕМЕНИ

Для установки времени просто нажмите на ручку «А» (Рис. 7.1) и поверните против часовой стрелки, установив нужное время.


## ПРИГОТОВЛЕНИЕ В РУЧНОМ РЕЖИМЕ

Для обеспечения возможности эксплуатации духового шкафа без программатора, т.е. только с помощью переключателя режимов и регулятора температуры, необходимо отменить режим работы с программатором поворотом ручки «А» против часовой стрелки до положения, при котором символ  в окошке «В» совпадает с указателем (Рис. 7.1).

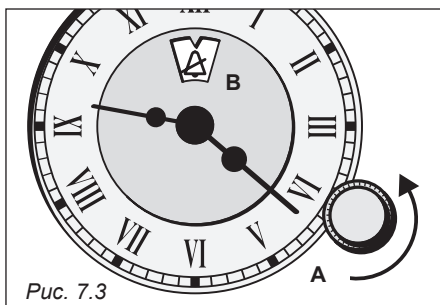
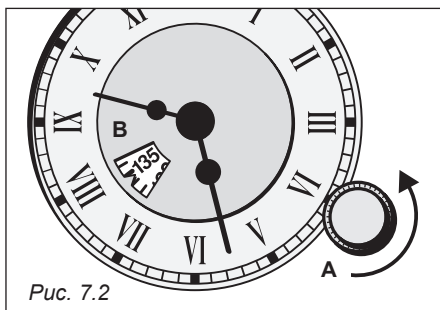


## ПРИГОТОВЛЕНИЕ С АВТОМАТИЧЕСКИМ ОТКЛЮЧЕНИЕМ

- Включите духовой шкаф, установив переключатель на требуемую программу, а регулятор на желаемую температуру (см. главы, в которых описываются эти действия).
- Установите время приготовления поворотом ручки «А» против часовой стрелки до положения, при котором нужное время в окошке «В» совпадает с указателем (Рис. 7.2).

Духовой шкаф автоматически включится и будет работать в течение заданного времени. По истечении данного периода духовой шкаф автоматически отключится, и раздастся прерывистый звуковой сигнал, которой можно выключить поворотом ручки «А» против часовой стрелки до положения, при котором символ  в окошке «В» совпадет с указателем (Рис. 7.3).

Переведите переключатель и регулятор в положение ВЫКЛ (OFF).



## ЭЛЕКТРИЧЕСКИЕ ЧАСЫ С СИГНАЛОМ (Рис. 8.1)

Для настройки часов вдавите ручку «А» и поверните по часовой стрелке в положение, при котором устанавливается нужное время.


**Осторожно:** при повороте против часовой стрелки крепление ручки «А» может ослабнуть.

## СЧЕТЧИК МИНУТ

Счетчик минут предназначен для активации звуковой сигнализации по истечении установленного времени.

Для запуска в работу счетчика минут поверните маленькую ручку (А) против или по часовой стрелке (не нажимая на нее) так, чтобы стрелка (С) указывала на необходимое время (макс. 55 минут) (Рис. 8.1).

Незамедлительно начнется обратный отсчет, и стрелка (С) начнет перемещаться против часовой стрелки, указывая на оставшееся время.

По истечении установленного времени зазвонит звонок, который выключится только после того, как стрелка (С) укажет на символ  в результате поворота ручки (А) против часовой стрелки.

## ЭЛЕКТРИЧЕСКИЕ ЧАСЫ (Рис. 8.2)

Для настройки часов вдавите ручку «А» и поверните по часовой стрелке в положение, при котором устанавливается нужное время.

**Осторожно:** при повороте против часовой стрелки крепление ручки «А» может ослабнуть.

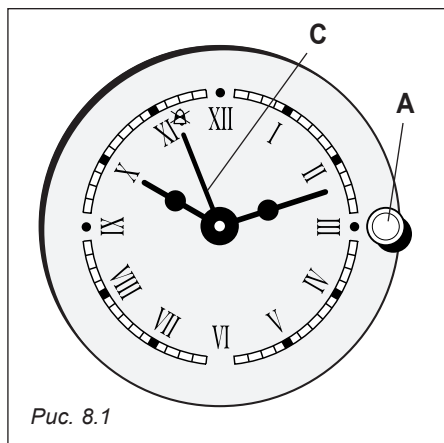


Рис. 8.1

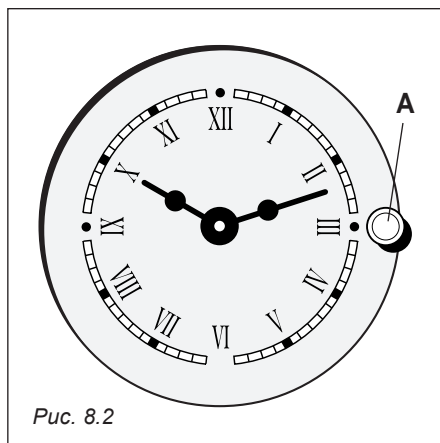


Рис. 8.2

## ТАЙМЕР НА 120 МИНУТ (Рис. 9.1)


С помощью данного устройства можно заранее установить время приготовления пищи в духовом шкафу.

### 1) Запуск.

Задав с помощью переключателя нужный режим и установив с помощью регулятора температуру в духовом шкафу, поверните ручку таймера по часовой стрелке и выберите нужное время приготовления (макс. 120 минут).

По завершении выбранного периода времени таймер вернется в положение «0», и духовой шкаф автоматически выключится.

### 2) Положение ручной настройки.

В случае если время приготовления превышает два часа или если Вы хотите вручную настроить работу духового шкафа и самостоятельно выключить его тогда, когда это будет необходимо, поверните ручку в положение .

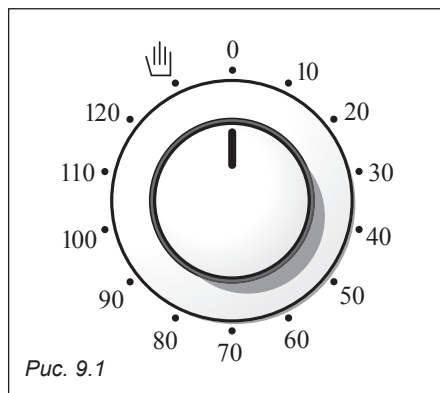


Рис. 9.1

## СЧЕТЧИК МИНУТ (НА 60 МИН)

(Рис. 9.2)

Счетчик минут представляет собой запрограммированное по времени устройство звуковой сигнализации, при этом максимальная продолжительность такого периода составляет 60 минут.

Поверните ручку по часовой стрелке до положения «60 минут» и затем установите необходимое время поворотом против часовой стрелки.

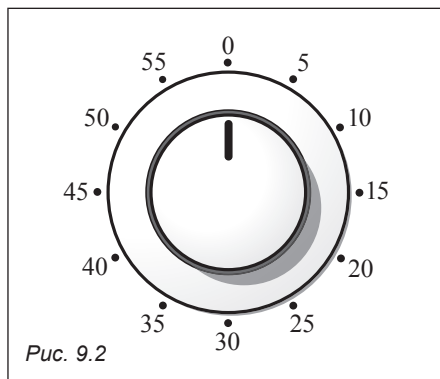


Рис. 9.2

## СЧЕТЧИК МИНУТ (НА 120 МИНУТ)

(Рис. 9.3)

Счетчик минут представляет собой запрограммированное по времени устройство звуковой сигнализации, при этом максимальная продолжительность такого периода составляет 120 минут.

Поверните ручку по часовой стрелке до положения «120 минут» и затем установите необходимое время поворотом против часовой стрелки.

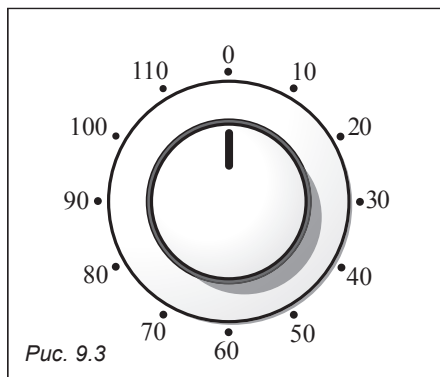


Рис. 9.3

## ОБЩИЕ РЕКОМЕНДАЦИИ

**Важное замечание:**

Перед тем как приступать к любой операции технического обслуживания, отключите духовой шкаф от электросети.

Чистку, особенно эмалированных поверхностей, рекомендуется проводить после того, как духовой шкаф остынет.

Не оставляйте следы щелочных или кислотных веществ (например, лимонного сока, уксуса и т.п.) на поверхностях. Использование хлор- или кислотосодержащих веществ для проведения чистки запрещено.

Чистку духового шкафа необходимо проводить с помощью специальных средств после каждого использования. При этом следует помнить, что работа пустого духового шкафа в течение 30 минут при высокой температуре позволяет удалить большую часть грязи, превращая ее в гарь.

## ПОВЕРХНОСТИ ИЗ НЕРЖАВЕЮЩЕЙ СТАЛИ С ПОКРЫТИЕМ, ПРЕПЯТСТВУЮЩИМ ОБРАЗОВАНИЮ ОТПЕЧАТКОВ ПАЛЬЦЕВ

**ОСТОРОЖНО:** Поверхности из нержавеющей стали, использующиеся на некоторых духовых шкафах, покрыты специальным защитным слоем прозрачного лака, препятствующего появлению отпечатков. Для того чтобы не повредить слой лака, не используйте для чистки абразивные вещества, жесткие губки и ткани.

**ОЧИСТКА ПОВЕРХНОСТЕЙ ИЗ НЕРЖАВЕЮЩЕЙ СТАЛИ ПРОИЗВОДИТСЯ ТОЛЬКО ГОРЯЧЕЙ МЫЛЬНОЙ ВОДОЙ.**

Использовать пароструйные приборы запрещено, поскольку влага может проникнуть внутрь духового шкафа, что скажется в дальнейшем на его работе.

## ДЕТАЛИ ИЗ НЕРЖАВЕЮЩЕЙ СТАЛИ, АЛЮМИНИЯ И ПОВЕРХНОСТИ, ОКРАШЕННЫЕ ШЕЛКОГРАФАРЕТНОЙ ПЕЧАТЬЮ

Очистка должна проводиться с помощью соответствующих средств, после очистки необходимо насухо вытереть поверхности.

**ВАЖНОЕ ЗАМЕЧАНИЕ:** аккуратно проводить очистку указанных деталей, в противном случае существует опасность появления царапин и истертостей. Рекомендуется использовать мягкую ткань и нейтральное мыло.

## ЭМАЛИРОВАННЫЕ ДЕТАЛИ

Все эмалированные детали моются с помощью мыльной воды или другого подобно-го раствора, не содержащего абразивных веществ, и губки.

Вытирать детали рекомендуется кусочком мягкой ткани.

## ВНУТРЕННЯЯ ПОВЕРХНОСТЬ ДУХОВОГО ШКАФА

Очистку духового шкафа необходимо проводить с помощью специальных средств после каждого использования. При этом следует помнить, что работа духового шкафа в течение 30 минут при высокой температуре позволяет удалить большую часть грязи, превращая ее в гарь.

Хранить легковоспламеняющиеся материалы в духовом шкафу запрещено.

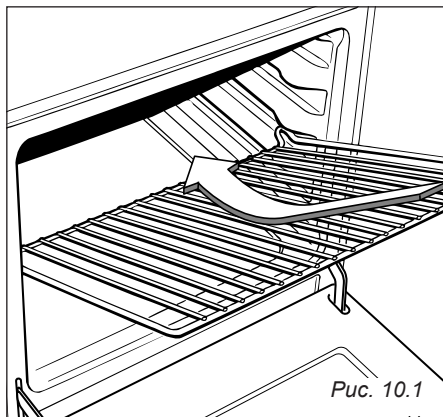


Рис. 10.1

## ОСНАЩЕНИЕ ДУХОВОГО ШКАФА

### Модели с рифленной внутренней поверхностью.

Во избежание случайного выпадения полочек из духового шкафа предусмотрен специальный блок безопасности.

Вставка полочек осуществляется, как показано на Рис. 10.1.

Для их извлечения действуйте в обратном порядке.

### Модели с проволочными решетками-держателями

- Установите проволочные решетки-держатели на стенках духового шкафа с помощью 2 винтов (Рис. 10.2).
- В случае оснащения моделей каталитическими панелями вставьте данные панели «А» стрелочкой вверх (Рис. 10.2).
- Задвиньте полочку и противень по направляющим (Рис. 10.3).
- Полочка устанавливается так, чтобы предохранительная защелка, предотвращающая случайное выпадение, была повернута внутрь духового шкафа.
- Демонтаж осуществляется в обратной последовательности.

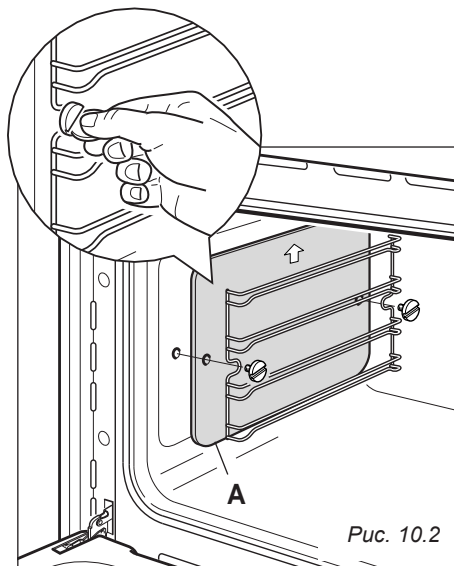


Рис. 10.2

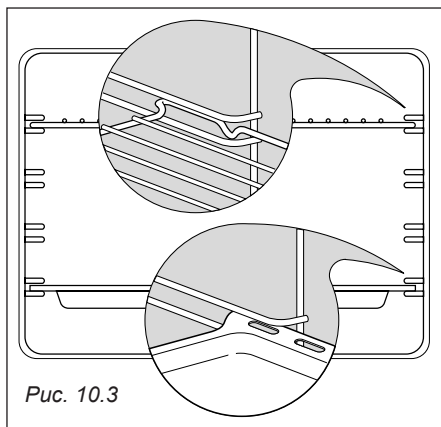
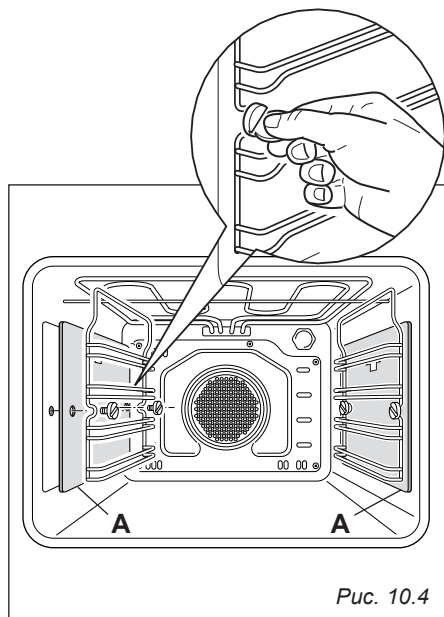


Рис. 10.3

## Модели с наклоняющимся грилем и проволочными решетками-держателями

- Установите проволочные решетки-держатели на стенках духового шкафа с помощью 2 винтов (Рис. 10.4).
- В случае оснащения моделей каталитическими панелями вставьте данные панели «А» стрелочкой вверх (Рис. 10.4).
- Задвиньте полочку и противень по направляющим (Рис. 10.3).
- Решетка-держатель устанавливается так, чтобы предохранительная защелка, предотвращающая случайное выпадение, была повернута внутрь духового шкафа.
- Демонтаж осуществляется следующим образом:
- Отвинтите крепежные винты, выдвиньте решетки-держатели и каталитические прокладки (при наличии) на стенке духового шкафа, как показано на Рис. 10.4.
- Гриль крепится на задней стенке духового шкафа на шарнирах, которые позволяют отводить его вниз для облегчения процесса чистки верхней панели духового шкафа (Рис. 10.5).



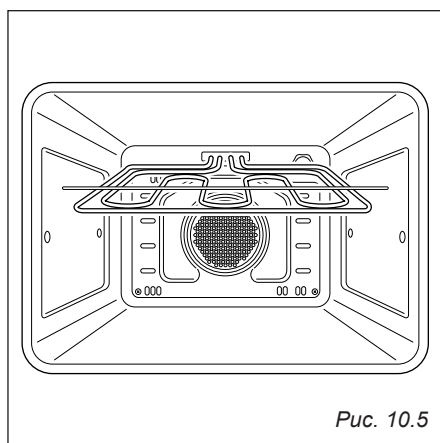
## Модели с наклоняющимся грилем и скользящими полочками

- Установите скользящие полочки на стенках духового шкафа с помощью 2 винтов (Рис. 10.6).
- В случае оснащения моделей каталитическими панелями вставьте данные панели «А» стрелочкой вверх (Рис. 10.6).
- Установите полочку и противень на скользящих полочках (Рис. 10.7).

Демонтаж осуществляется следующим образом:

- Отвинтите крепежные винты, выдвиньте скользящие полочки и каталитические прокладки (при наличии) на стенке духового шкафа, как показано на Рис. 10.6.

Гриль крепится на задней стенке духового шкафа на шарнирах, которые позволяют отводить его вниз для облегчения процесса чистки верхней панели духового шкафа (Рис. 10.5).



## СКОЛЬЗЯЩИЕ ПОЛОЧКИ (только на некоторых моделях)

- Скользящие полочки облегчают процесс вставки и извлечения полочек при приготовлении пищи. На эти полочки опираются все дополнительные противни, полочки можно мыть в посудомоечной машине.
- При выдвигании на максимальную длину полочки блокируются.
- Скользящие полочки легко извлекаются. Для этого необходимо отвинтить крепежные винты и отсоединить их от стенок духового шкафа.
- После извлечения скользящих полочек облегчается доступ к верхней поверхности духового шкафа при его чистке (после отведения нагревательного элемента гриля в нижнее положение – рис. 10.5).

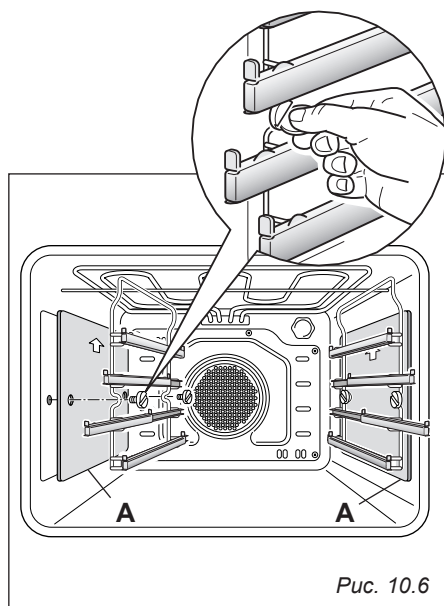


Рис. 10.6

## РЕКОМЕНДАЦИИ ПО ИСПОЛЬЗОВАНИЮ И ТЕХНИЧЕСКОМУ ОБСЛУЖИВАНИЮ КАТАЛИТИЧЕСКИХ ПОЛОЧЕК (только на некоторых моделях)

Каталитические панели покрываются специальной микропористой эмалью, которая поглощает и удаляет брызги масла и жира в процессе обычного приготовления при 200°C.

Если после приготовления очень жирных блюд панели стали очень грязными, включите пустой духовой шкаф на максимальную температуру примерно на 30 минут. Эти панели не требуют очистки. Однако рекомендуется регулярно извлекать их из духового шкафа (по крайней мере, боковые панели), мыть в теплой мыльной воде и протирать мягкой тканью.

**МЫТЬ ПАНЕЛИ, ИСПОЛЬЗУЯ АБРАЗИВНЫЕ СРЕДСТВА ИЛИ ВЕЩЕСТВА, СОДЕРЖАЩИЕ КИСЛОТЫ ИЛИ ЩЕЛОЧИ, ЗАПРЕЩЕНО.**

Боковые панели съемные. В случае повреждения микропористой эмали их можно повернуть другой стороной.

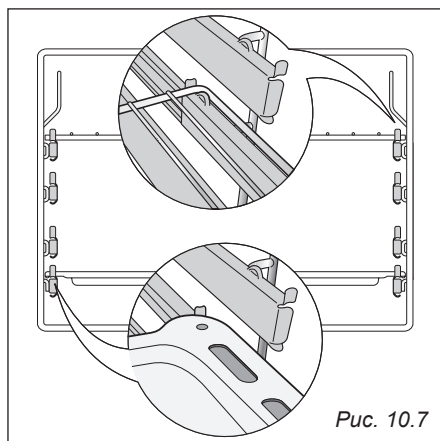


Рис. 10.7

## ФИЛЬТР-ЖИРОУЛОВИТЕЛЬ (только на некоторых моделях)

- Установите фильтр-жироуловитель на задней стенке духового шкафа, как показано на Рис. 10.8.
- После каждого приготовления необходимо проводить очистку фильтра!
- Предусмотрена возможность демонтажа фильтра-жироуловителя для последующей чистки с помощью горячей мыльной воды (Рис. 10.8).
- Необходимо насухо вытереть фильтр, прежде чем устанавливать его в прежнее положение.

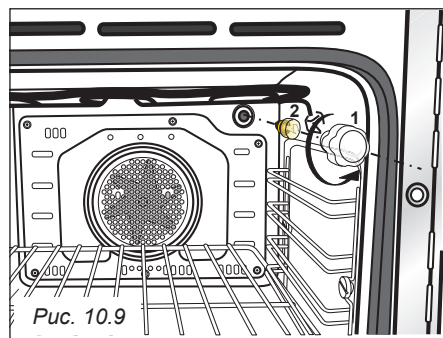
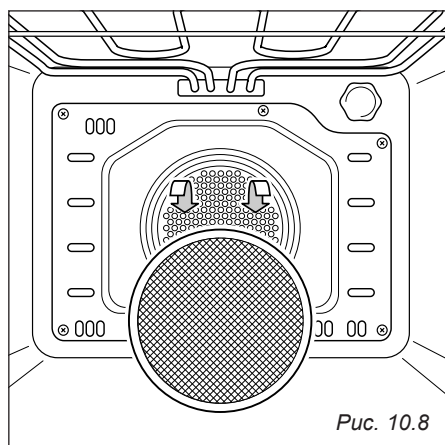
## ЗАМЕНА ЛАМПОЧКИ В ДУХОВОМ ШКАФУ

Перед проведением технического обслуживания электрических элементов духового шкафа, необходимо отключить оборудования от источника питания.

Подождите, пока остынут внутренняя полость духового шкафа и нагревательные элементы.

- Отключите источник питания;
- Снимите защитное покрытие (Рис. 10.9);
- Выкрутите и замените старую лампочку на новую, способную выдерживать воздействие высоких температур (3000С) и обладающую следующими характеристиками: 230-240 В, 50 Гц, 15 Вт, Е14.
- Установите защитное покрытие на прежнее место.

**ПРИМЕЧАНИЕ:** гарантия не распространяется на замену лампочки.





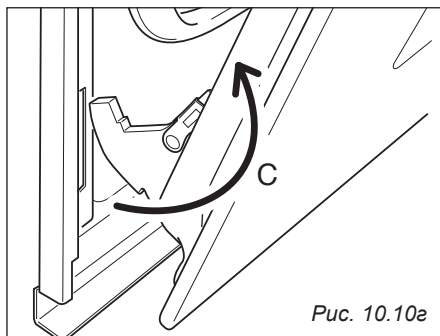
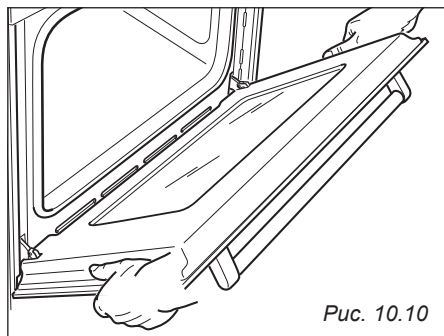
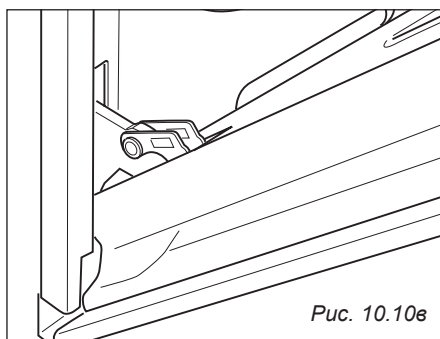
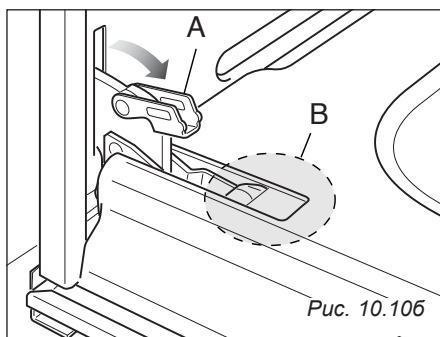
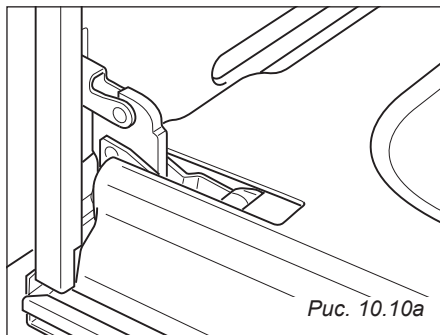
## ДВЕРЦА ДУХОВОГО ШКАФА ТИПА А

(С НЕСЪЕМНЫМ ВНУТРЕННИМ  
СТЕКЛОМ)

### ДЕМОНТАЖ ДВЕРЦЫ ДУХОВОГО ШКАФА

Демонтаж дверцы духового шкафа осуществляется в следующем порядке:

- Полностью откройте дверцу духового шкафа (Рис. 10.10а).
- Полностью откройте рычаг «А» на правом и левом шарнирах (Рис. 10.10б).
- Возьмитесь за дверцу, как показано на Рис. 10.10.
- Немного закройте дверцу (Рис. 10.10в), так чтобы рычаги «А» правого и левого шарниров зацепились за часть «В» дверцы (Рис. 10.10б).
- Вытащите крючки шарнирного соединения из пазов, как показано стрелочкой «С» (рис. 10.10г).
- Положите дверцу на мягкую поверхность.
- Для установки дверцы в прежнее положение повторите вышеописанную процедуру в обратном порядке.



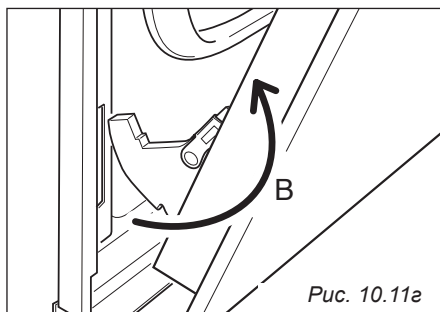
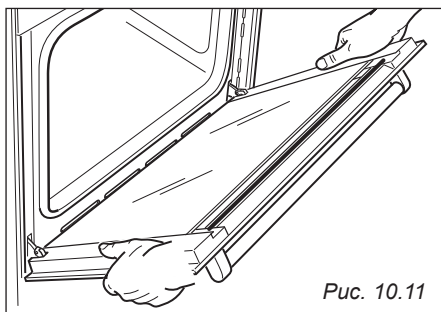
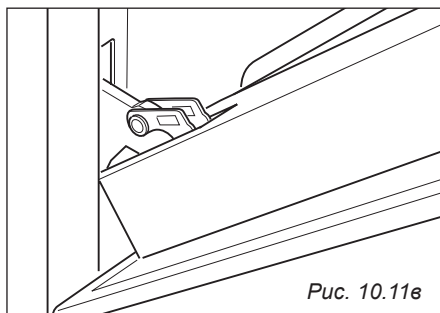
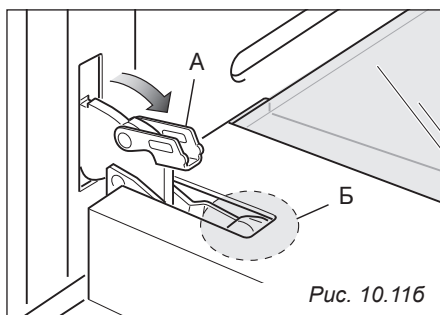
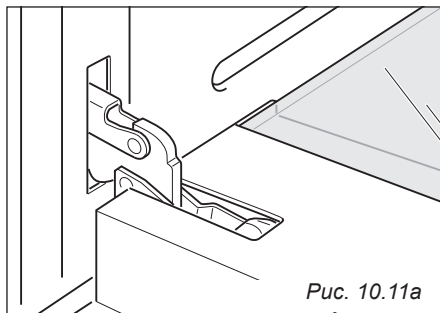
## ДВЕРЦА ДУХОВОГО ШКАФА ТИПА Б

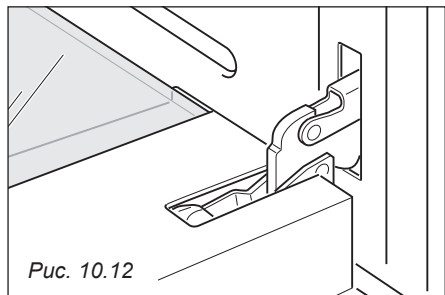
(СО СЪЕМНЫМ ВНУТРЕННИМ  
СТЕКЛОМ)

### ДЕМОНТАЖ ДВЕРЦЫ ДУХОВОГО ШКАФА

Демонтаж дверцы духового шкафа осуществляется в следующем порядке:

- Полностью откройте дверцу духового шкафа (Рис. 10.11а).
- Полностью разомкните рычаг А (Рис.10.11б) на правом и левом шарнирах.
- Возьмитесь за дверцу, как показано на Рис. 10.11.
- Немного закройте дверцу (Рис. 10.11в), так чтобы рычаги «А» правого и левого шарниров зацепились за часть «Б» дверцы (Рис. 10.11б).
- Вытащите крючки шарнирного соединения из пазов, как показано стрелочкой «В» (рис. 10.11г).
- Положите дверцу на мягкую поверхность.
- Для установки дверцы в прежнее положение повторите вышеописанную процедуру в обратном порядке.





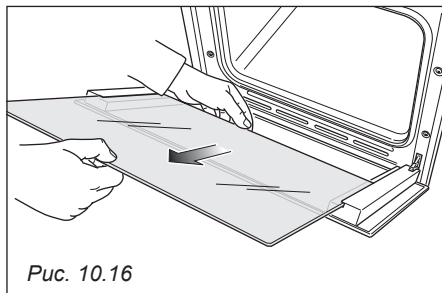
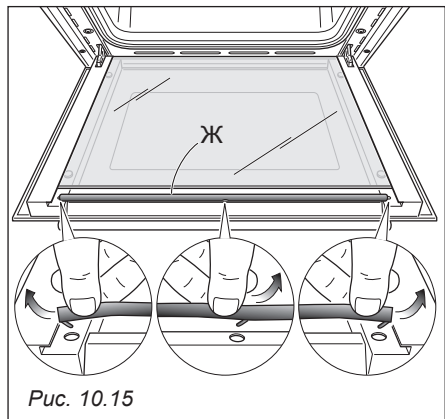
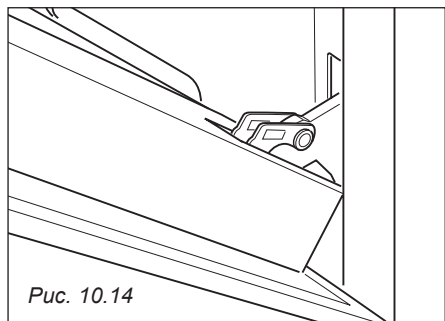
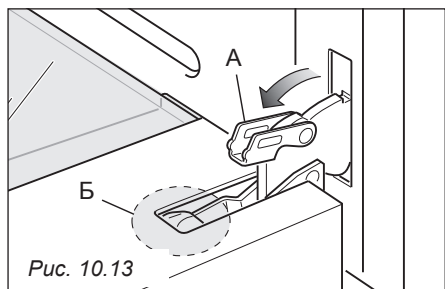
## (Только) ДВЕРЦА ДУХОВОГО ШКАФА ТИПА Б

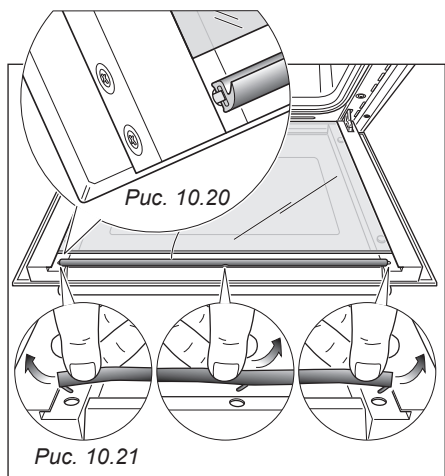
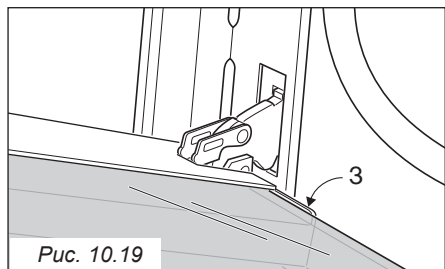
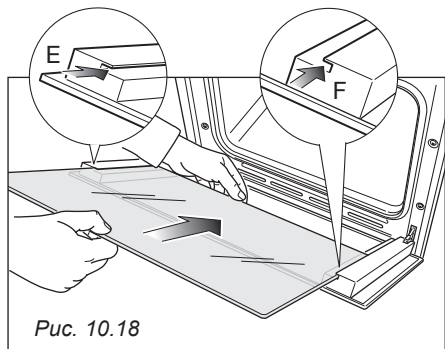
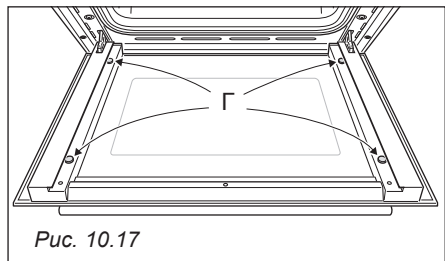
### ЧИСТКА ВНУТРЕННЕГО СТЕКЛА ДУХОВОГО ШКАФА

#### ДЕМОНТАЖ ВНУТРЕННЕГО СТЕКЛА

Для того чтобы почистить внутреннее стекло с обеих сторон, необходимо действовать следующим образом:

- Полностью откройте дверцу духового шкафа (Рис. 10.12).
- Полностью разомкните рычаг **А** (Рис. 10.13) на правом и левом шарнирах.
- Возьмитесь за дверцу, как показано на Рис. 10.11.
- Немного закройте дверцу (Рис. 10.14), так чтобы рычаги «**А**» правого и левого шарниров зацепились за часть «**Б**» дверцы (Рис. 10.13).
- Удалите уплотняющую прокладку **Ж** расцепив три (3) крепежных крючка (Рис. 10.15).
- Аккуратно снимите внутреннее стекло (рис. 10.16) и вымойте его, используя подходящие для этой цели средства. Вытрите стекло насухо.



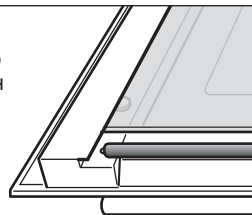


## ПОВТОРНЫЙ МОНТАЖ ВНУТРЕННЕГО СТЕКЛА

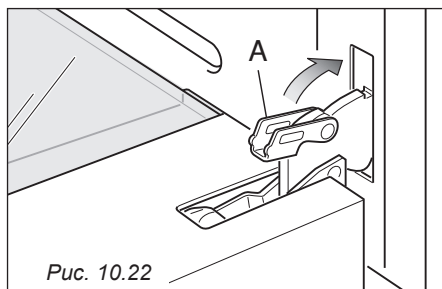
Повторный монтаж внутреннего стекла осуществляется в следующем порядке:

- Убедитесь в правильности размещения 4 (четырёх) вкладышей из силиконового каучука Г (Рис. 10.17).
- Вставьте внутреннее стекло в левую Д и правую Е боковые направляющие (Рис. 10.18) и слегка прижмите его к стопорам З (Рис. 10.19).
- Установите уплотнительную прокладку на прежнее место (Рис. 10.20), введя З (три) крепежных крючка в соответствующие отверстия (Рис. 10.21).
- Полностью откройте дверцу духового шкафа и закройте рычаг А на левом и правом шарнирах (Рис. 10.22).

В верхней части дверцы духового шкафа проложен уплотнитель.



Между верхним краем внутреннего стекла и этим уплотнителем образуется открытый зазор, через который проходит воздух.



**Рекомендации  
для  
установщиков**

## ВАЖНОЕ ЗАМЕЧАНИЕ:

- Установка устройства должна проводиться только **КВАЛИФИЦИРОВАННЫМ СПЕЦИАЛИСТОМ** с соблюдением действующих норм.

Духовой шкаф можно встраивать в стандартные отсеки кухонной мебели шириной и глубиной 60 см.

Для установки необходимо предусмотреть отделение, изображенное на Рис. 11.1 и 11.2. Духовой шкаф должен опираться на кронштейны, способные выдержать его вес. Для крепления используются 4 винта.

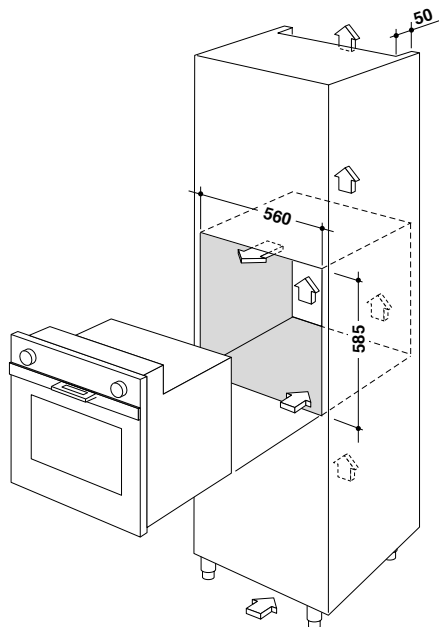


Рис. 11.2

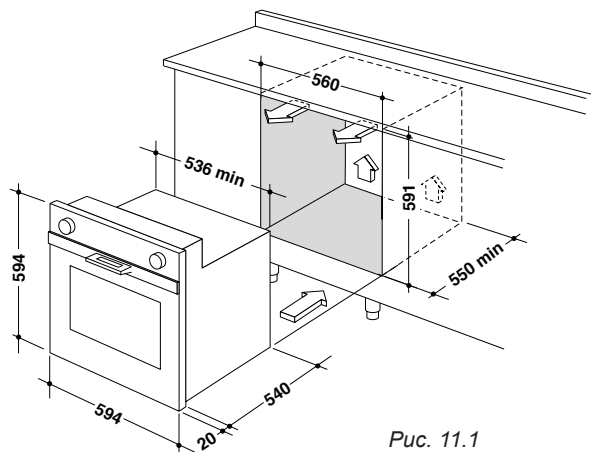


Рис. 11.1

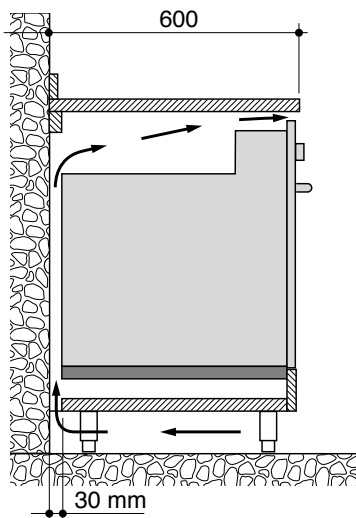


Рис. 11.3

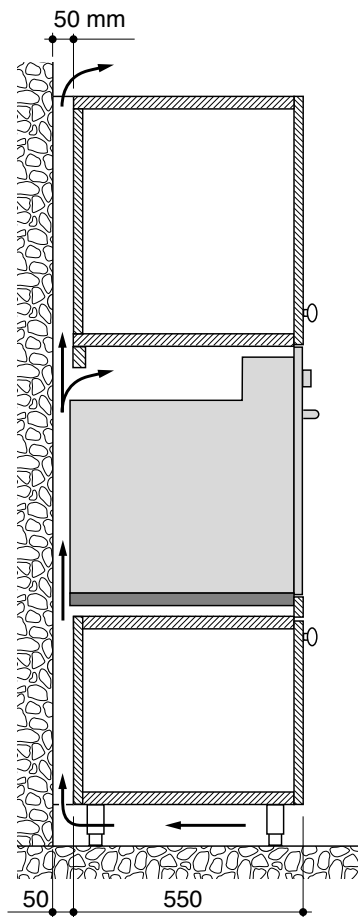


Рис. 11.4

Для вентиляции внутренней полости необходимо предусмотреть вентиляционные каналы, как указано на Рис. 11.3 и 11.4.

**Стенки вокруг духового шкафа должны быть изготовлены из термостойкого материала. Поднимать духовой шкаф за ручку ЗАПРЕЩЕНО.**

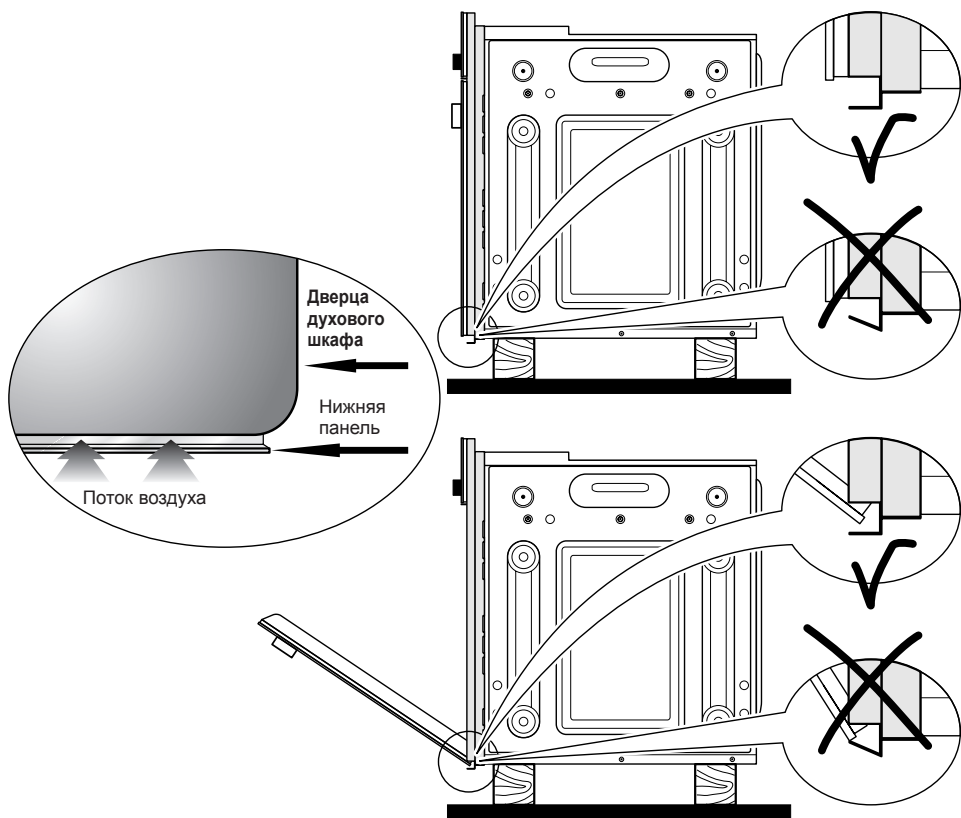


Рис. 11.5

**ВАЖНАЯ ИНФОРМАЦИЯ:**

Для предотвращения повреждения нижней панели, пожалуйста, следуйте указаниям, данными ниже.

Нижняя панель предусмотрена для обеспечения надлежащей циркуляции воздуха и беспрепятственного открывания дверцы.

Для предотвращения повреждения нижней кромки при установке духового шкафа на полу, необходимо обеспечить подпорки, как показано на рисунке выше.

По завершении установки необходимо медленно открывать дверцу во избежание повреждения.

**В случае несоблюдения данных указаний производитель не несет ответственности за повреждение нижней панели.**



**Прежде чем приступить к техническому обслуживанию электронных элементов духового шкафа, необходимо отключить его от сети.**

## ОБЩИЕ СВЕДЕНИЯ:

- Подключение к электрической сети должно проводиться только квалифицированными специалистами в соответствии с действующими нормами.
- При подключении духового шкафа к электрической сети необходимо, прежде всего, убедиться в том, что напряжение в сети соответствует значению, указанному на табличке с характеристиками духового шкафа, а сечение кабелей способно выдержать нагрузку, указанную на табличке.
- Если духовой шкаф поставляется без вилки, и вы не соединяете его с сетью напрямую, необходимо использовать стандартную вилку, способную выдержать проектную нагрузку.
- Цвета проводов в питающем кабеле духового шкафа могут не совпадать с цветами, указанными на зажимах вашей электрической вилки. Соединение вилки осуществляется следующим образом:
  - зеленый/желтый провод к контакту, помеченному буквой E, или символом заземления, или зеленым/желтым цветом;
  - голубой провод к контакту, помеченному буквой N или черным цветом;
  - коричневый провод к контакту, помеченному буквой L или красным цветом.

- Биполярная вилка подсоединяется к выводу, соединенному с заземляющей установкой, в соответствии с правилами техники безопасности.
- Соединение духового шкафа с сетью может осуществляться напрямую через специальный однополярный прерыватель с минимальным вскрытием контактного окна 3 мм.
- Питающий кабель не должен касаться нагретых элементов и должен быть проложен так, чтобы избежать нагревания до температуры 75°C.
- При установке необходимо учитывать требование обеспечения беспрепятственного доступа к прерывателю или розетке.
- Поврежденный сетевой кабель должен быть заменен на идентичный кабель, поставляемый в рамках послепродажного обслуживания.

**ПРИМЕЧАНИЕ:** при подключении к сети не используйте переходники, редукторы или дифференциаторы, которые могут привести к перегреву или стать причиной получения ожогов.

При необходимости изменения местной электрической системы обратитесь за помощью к квалифицированному специалисту. Последний должен убедиться, что сечение кабелей соответствует мощности, потребляемой данной установкой.

**Духовой шкаф должен быть обязательно заземлен. Производитель не несет ответственности за любые повреждения, вызванные несоблюдением данного положения.**

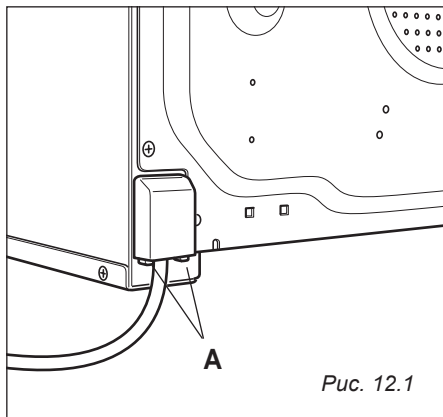


Рис. 12.1

## ПОДСОЕДИНЕНИЕ ПИТАЮЩЕГО КАБЕЛЯ

Снимите с крючков крышку щитка с зажимами, подведя отвертку под два крючка «А» (Рис. 12.1).

Откройте сальниковое уплотнение кабеля, отвинтив винт «F» (Рис. 12.2), открутите винт, скрепляющий зажим и извлеките кабель.

Подсоединение нового кабеля, соответствующего типа и сечения, к щитку с зажимами осуществляется согласно следующей схеме (Рис. 12.3).

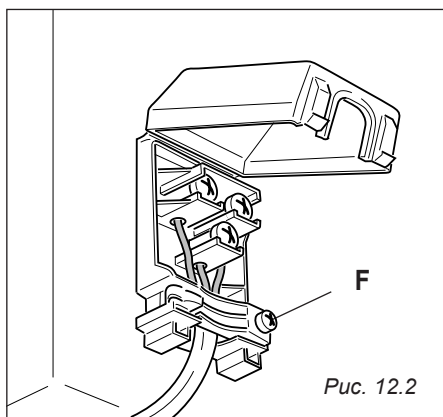


Рис. 12.2

## ТИП СЕЧЕНИЯ ПРОВОДЯЩЕГО КАБЕЛЯ типа НО5RR-F

230 В ~

3 x 1,5 mm<sup>2</sup>

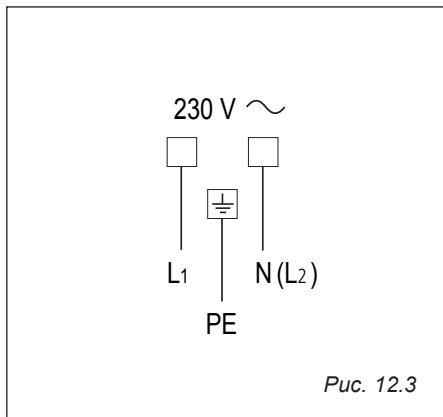


Рис. 12.3



Все описания и иллюстрации, представленные в настоящем буклете, носят чисто информативный характер. Производитель оставляет за собой право внесения в любой момент без предупреждения всех необходимых изменений в характеристики отдельных моделей, описанных в настоящем документе, для осуществления соответствующих модификаций или для коммерческих целей.