



## **Руководство по эксплуатации Рекомендации по установке**

Перед началом эксплуатации духового шкафа необходимо внимательно ознакомиться с содержанием настоящего руководства по эксплуатации



**ГАЗОВЫЕ ДУХОВКИ**



## **Уважаемый покупатель!**

*Благодарим Вас за то, что Вы отдали предпочтение нашей продукции.*

*Цель приведенных ниже правил пользования и рекомендаций – обеспечение Вашей безопасности, а также безопасности окружающих. Кроме того, с их помощью Вы сможете максимально использовать все возможности духового шкафа.*

*Храните данное издание: оно может понадобиться Вам или окружающим в будущем для решения вопросов, связанных с функционированием оборудования.*

*Настоящий духовой шкаф должен эксплуатироваться в полном соответствии со своим назначением, то есть для приготовления пищи.*

*Использование оборудования в других целях считается неправильным и, следовательно, опасным.*

***Производитель снимает с себя всю ответственность за повреждения, возникшие вследствие неправильной, ошибочной или неразумной эксплуатации духового шкафа.***

Прежде чем приступить к установке или эксплуатации данного устройства, внимательно изучите инструкции.

Установка данного устройства должна осуществляться с соблюдением действующих норм в хорошо вентилируемом помещении.

### **Важно:**

Настоящая плита была спроектирована исключительно как устройство для приготовления пищи. Использование оборудования в других целях (отопление помещений) считается неправильным и, следовательно, опасным.

Гарантия на данное оборудование не будет действительной в случае использования не в домашних условиях.

- Прежде чем приступить к установке или эксплуатации данного устройства, внимательно изучите инструкции. Перед началом эксплуатации духового шкафа необходимо внимательно ознакомиться с содержанием настоящего руководства по эксплуатации
- После извлечения устройства из упаковки убедитесь в его целостности. В случае возникновения каких-либо сомнений не используйте товар и свяжитесь с вашим поставщиком или квалифицированным специалистом.
- Держите упаковочные материалы (например, пластиковые пакеты, полистирольный пенопласт, гвозди, упаковочные ремни и т.п.), представляющие потенциальную опасность для детей, в недоступном для них месте. Упаковочный материал подлежит повторному использованию, маркировка содержит символ .
- Операции по установке и прокладке газовых/электрических соединений должны выполнять только квалифицированные специалисты в соответствии с действующими местными нормами и следующими инструкциями производителя.
- Не пытайтесь изменить технические характеристики изделия: это опасно.

## **ПРИ ПЕРВОМ ИСПОЛЬЗОВАНИИ ДУХОВКИ**

Рекомендуем Вам выполнить следующие операции:

- Установите внутри духовки проволочные решетки-держатели в соответствии с требованиями, изложенными в Главе «ОЧИСТКА И ТЕХНИЧЕСКОЕ ОБСЛУЖИВАНИЕ».
- Запустите пустую духовку в работу, установив указатель температуры на максимум, это позволит устранить смазку с нагревательных элементов.
- Очистьте внутренние поверхности духовки с помощью кусочка ткани, смоченной в воде и нейтрального моющего средства, тщательно высушите.

## **ВАЖНЫЕ ПРАВИЛА И РЕКОМЕНДАЦИИ ПО ОБРАЩЕНИЮ С ЭЛЕКТРООБОРУДОВАНИЕМ**

Все электрические устройства должны использоваться в соответствии с основными правилами, в частности:

- дотрагиваться до устройства мокрыми или влажными руками или ногами запрещено;
- использовать устройство без обуви запрещено;
- допускать использование устройства детьми или недееспособными людьми без присмотра других лиц запрещено;

Производитель снимает с себя всю ответственность за повреждения, возникшие вследствие неправильной, ошибочной или неразумной эксплуатации устройства.

## ВАЖНЫЕ ПРАВИЛА ПОЛЬЗОВАНИЯ И РЕКОМЕНДАЦИИ

- В случае если Вы решите отказаться от использования данного устройства (или решите заменить старую модель на новую) мы рекомендуем Вам, перед тем как избавиться от оборудования, выполнить ряд мер, предусмотренных действующими нормами по обеспечению безопасности здоровья и предотвращению загрязнения окружающей среды и направленных на приведение устройства в нерабочее состояние. Кроме того, необходимо обезвредить элементы оборудования, которые могут стать источниками опасности для играющих детей.
- Стальные или алюминиевые элементы некоторых устройств покрыты специальной защитной пленкой.

### **Перед использованием плиты необходимо аккуратно удалить защитную пленку.**

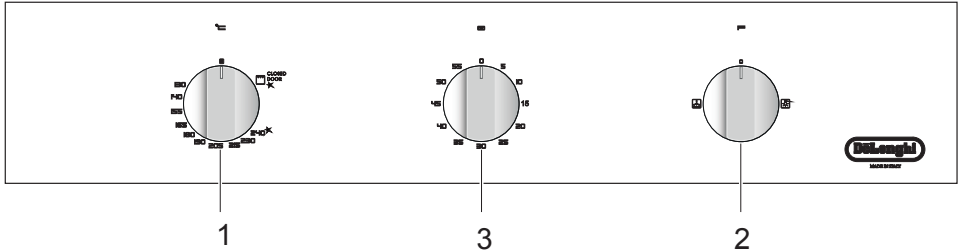
- Операции по очистке и техническому обслуживанию устройства разрешается осуществлять только после отключения устройства от питающей электрической сети.
- Во время и после использования духовки происходит сильное нагревание некоторых частей. Не дотрагивайтесь до горячих частей. Не дотрагивайтесь до горячих элементов внутри духового шкафа.
- По завершении использования убедитесь, что все регуляторы стоят в положении ВЫКЛ.
- Следите за тем, чтобы рядом с устройством не было детей, особенно в процессе его эксплуатации.
- Данное оборудование не предназначено для детских игр.
- При использовании прибора детьми, людьми с ограниченными возможностями необходимо наличие инструктора, контролирующего использование. Инструктор должен убедиться, что они могут его использовать, не создавая угроз себе и окружающим.
- **ПРЕДУПРЕЖДЕНИЕ:** После правильной установки, ваш прибор отвечает всем требованиям безопасности для этого типа приборов. Однако, необходимо дополнительно позаботиться о задней и нижней частях прибора, т.к. эти части не предназначены, чтобы их трогали и могут иметь острые и грубые края о которые можно пораниться.
- **УГРОЗА ВОСПЛАМЕНЕНИЯ!** Не храните воспламеняющиеся материалы в духовке.
- Используйте специальные прихватки и варежки для извлечения решеток и противней из горячей духовки.
- Чистите духовку регулярно и не позволяйте жиру или маслам скапливаться в духовке или на подносах. Удаляйте засоры, как только они образуются.
- Не покрывайте стенки духового шкафа алюминиевой фольгой. Не ставьте противни или поддоны на основание духового шкафа.
- Всегда стойте в стороне, когда открываете шкаф, чтобы дать пару и горячему воздуху выйти из духовки перед тем, как вытащить противень с едой.
- Не вешайте полотенца и другие вещи на ручки духовки – это может быть пожароопасно.
- Удостоверьтесь что электрические шнуры, от других приборов, находящихся поблизости, не были прищемлены дверью духовки.
- **Безопасное обращение с продуктами:** не оставляйте продукты питания на долгое время в духовке до и после приготовления. Это поможет избежать размножения организмов, которые могут вызвать пищевое отравление. Обращайте на это особое внимание в теплое время года.
- **Этот прибор был разработан только для домашнего использования.**

# 1

## ПЕРЕДНЯЯ ПАНЕЛЬ УПРАВЛЕНИЯ

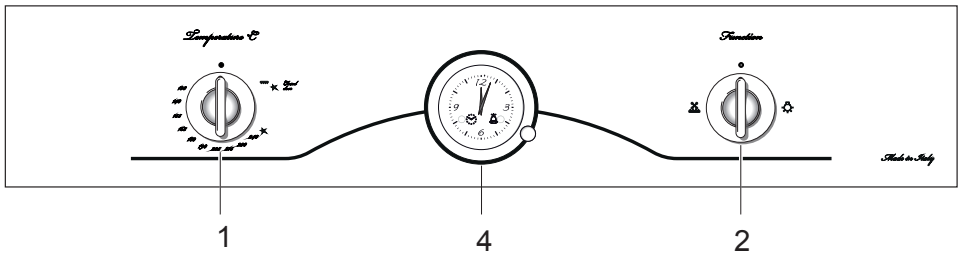
Модели: FG.. 4 RUS

Рис. 1.1



Модели: CGG.. 4

Рис. 1.2



### ПАНЕЛЬ УПРАВЛЕНИЯ

1. Регулятор газовой духовки/гриля
2. Ручка управление освещением, конвекцией
3. Ручка счетчика минут (60 минут)
4. Электрический таймер с сигналом.

### ПРИМЕЧАНИЕ:

- Зажигание от электрической искры осуществляется с помощью ручки.
- Все горелки плиты оснащены предохранительными клапанами (газ-контроль), обеспечивающими перекрытие потока газа, в случае если потухло пламя.

### ОСТОРОЖНО:

В случае если пламя горелки погасло, выключите газ и включите повторно через 1 минуту.

**Внимание:** Газовое оборудование является источником влаги и тепла в помещении, где оно установлено. Убедитесь, что данное помещение хорошо проветривается.

**Внимание:** При длительном использовании газового оборудование может потребоваться дополнительная вентиляция (откройте окно или увеличьте мощность вытяжки).

**Внимание:**

Дверца духовки сильно нагревается во время работы, и очень горячий пар выходит из области панели управления. Не подпускайте детей близко к духовке

**ПРЕДУПРЕЖДЕНИЕ:** Дверь горячая, используйте ручку.

Во время работы бытовой прибор нагревается. Будьте осторожны, не дотрагивайтесь до горячих элементов внутри духовки.

**ОБЩИЕ ХАРАКТЕРИСТИКИ**

Духовка поставляется после комплексной очистки, поэтому настоятельно рекомендуем Вам при первом использовании включить горелку внутри духовки на максимум приблизительно на один час, это позволит удалить остатки смазки с горелки и внутренних элементов оборудования.

Эта же операция продлевается и для очистки гриля.

Духовка оснащена:

- a. газовой горелкой, установленной на основании (мощность 2,70 кВт), с функцией самовоспламенения и предохранительным клапаном;
- b. один газовый гриль (мощность 1,70 кВт), расположенный в верхней части духовки, с функцией самовоспламенения и с предохранительным клапаном.
- c. Конвекция может использоваться как совместно с горелкой духового шкафа, так и отдельно (без подогрева).

**Невозможно использовать конвекцию совместно с грилем: устройство безопасности отключает вентилятор при включении гриля.**

**ПРИНЦИПЫ РАБОТЫ**

Приготовление пищи с помощью конвекции осуществляется следующими методами:

- a. **Методом естественной конвекции**  
Тепло вырабатывается горелкой духового шкафа.
- b. **Методом принудительной конвекции**  
Тепло, вырабатываемое горелкой духового шкафа, распространяется по всей духовке при помощи вентилятора. Горячий воздух обдувает пищу в духовом шкафу, таким образом осуществляя полное и быстрое приготовление пищи. Можно готовить несколько блюд одновременно.
- c. **Методом излучения**  
Тепло вырабатывается с помощью инфракрасного гриля.
- d. **Методом вентиляции**  
Пища размораживается с помощью вентилятора, без активизации режима подогревания.

**Вентилятор охлаждения**

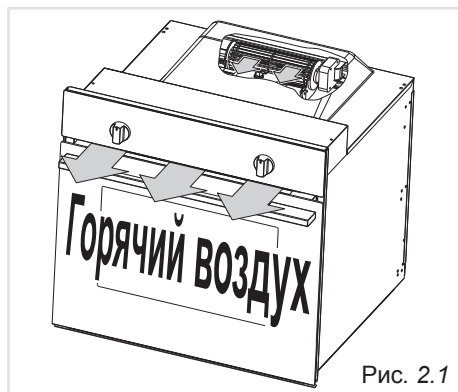
Данное устройство имеет вентилятор охлаждения, что позволяет достичь оптимальную эффективность управления, обеспечить более низкие температуры на поверхности и охладить внутренние компоненты.

Вентилятор охлаждения работает автоматически при включении духовки или горелки гриля.

Он может работать даже после того, как духовка или горелка гриля отключена.

## ВАЖНАЯ ИНФОРМАЦИЯ:

- Не используйте прибор в случае сбоя питания или повреждения вентилятора охлаждения. Прибор может перегреться и получить повреждения из-за неисправности системы охлаждения.
- В случае выхода из строя вентилятора охлаждения во время работы духового шкафа или газового гриля, духовой шкаф или гриль автоматически отключается примерно через 20 минут. В этом случае не используйте духовой шкаф или гриль. Свяжитесь с авторизованным сервисным центром.
- При правильной работе вентилятора охлаждения в верхнюю часть прибора направлен поток воздуха.



## ГОРЕЛКА В ДУХОВКЕ

Регулирование потока газа, направляемого к горелке, осуществляется с помощью термостата, который отвечает за поддержание температуры внутри духовки на одном уровне. Это обеспечивается за счет лампы, установленной в духовке, которая должна постоянно находиться в своем углублении и которая требует регулярной очистки для обеспечения надлежащего определения температуры. Кроме того, термостат оснащен предохранительным клапаном, который отвечает за автоматическое перекрытие газа, в случае если пламя потухло.

## РУЧКА ТЕРМОСТАТА

Цифры, обозначенные на панели управления или на ручке (рис. 2,2), указывают на возрастающее значение температуры духового шкафа (см. таблицу ниже).

Для регулирования температуры, установите ручку на выбранную мощность.

“Оснащенный вентилятором духовой шкаф” относится к горелке духового шкафа, которая используется в комбинации с вентилятором охлаждения (принудительная конвекция приготовления пищи), в то время как “Газовый духовой шкаф” относится к горелке духового шкафа, которая используется в нормальном режиме конвекции (без вентилятора). Символ “★” рядом с числом “240” указывает на то, что зажигание от электрической искры осуществляется с помощью ручки, которая и активизирует этот процесс.

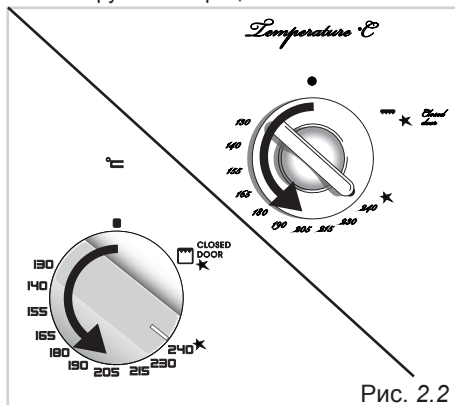


Таблица градусов термостата

Позиция ручки	ГАЗ ховой шкаф	Духовой шкаф
130	130	130
140	140	140
155	155	155
165	165	165
180	180	180
190	190	190
205	205	205
215	215	215
230	230	230
240	240	240



## ЗАЖИГАНИЕ ГОРЕЛКИ В ДУХОВКЕ

**ПРЕДУПРЕЖДЕНИЕ:** Во время выполнения этой операции дверца духовки должна быть открыта.

Зажигание горелки внутри духовки осуществляется в следующем порядке:

1. Полностью откройте дверцу духовки.



Если эта операция не выполняется, не включайте духовой шкаф.

2. Слегка вдавите ручку термостата и поверните против часовой стрелки (Рис. 2.2) до положения «★», затем глубоко вдавите ручку для активации функции электрического зажигания и откройте подачу газа.

**Выполнять эту операцию более 15 секунд запрещено. Если горелка не загорается, подождите 1 минуту и только потом повторите операцию.**

В случае сбоя питания поднесите зажженную спичку к отверстию «А» (рис. 2.3) и с силой нажмите на ручку термостата.

3. После того как горелка зажжется, не отпускайте ручку сразу, подождите 10/15 секунд (время активизации клапана).
- 4 – Убедитесь, что горелка горит. В противном случае поверните ручку термостата по часовой стрелке к «●» или «■» и повторите процедуру с шага «1».
5. Аккуратно закройте дверцу духовки и установите необходимую температуру с помощью регулятора.

В случае если по какой-то причине пламя горелки погаснет, предохранительный клапан автоматически перекроет подачу газа.

Для восстановления работы необходимо установить ручку в положение («●» или «■»), подождать примерно 1 минуту и повторить вышеописанные операции по зажиганию горелки.

Для правильного использования газового духового шкафа см. главы «Приготовление в газовом духовом шкафу» и «Приготовление в газовом духовом шкафу с конвекцией».

Во время и после использования духовки происходит сильное нагревание некоторых частей. Не подпускайте детей близко к духовке.

Для повышения эффективности процесса приготовления пищи в духовке мы рекомендуем примерно на 15 минут вынуть из духовки лотки и полки гриля.

**ВНИМАНИЕ:** В случае если розжиг осуществляется вручную, поворачивайте регулятор только после того, как будет поднесено пламя к отверстию «А» на дне духовки.

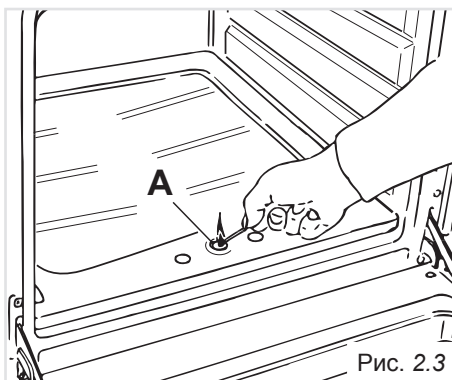


Рис. 2.3

## ВОСПЛАМЕНЕНИЕ ГОРЕЛКИ ГРИЛЯ

**ПРЕДУПРЕЖДЕНИЕ:** Во время выполнения этой операции дверца духовки должна быть открыта.

Зажигание горелки внутри духовки осуществляется в следующем порядке:

1. Полностью откройте дверцу духовки.



Если эта операция не выполняется, не включайте гриль.

2. Слегка нажмите и поворачивайте ручку термостата по часовой стрелке до положения "☐★" или "☐★" (Рис. 2.4), затем глубоко вдавите ручку для активации функции электрического зажигания и откройте подачу газа.

**Выполнять эту операцию более 15 секунд запрещено. Если горелка не загорается, подождите 1 минуту и только потом повторите операцию.**

В случае сбоя питания поднесите зажженную спичку к трубе горелки (рис. 2.5) и с силой нажмите на ручку термостата.

3. После того как горелка зажжется, не отпускайте ручку сразу, подождите 10/15 секунд (время активизации клапана).
4. Убедитесь, что горелка горит. В противном случае поверните ручку термостата против часовой стрелки к "●" или "■" и повторите процедуру с шага «1».
5. При использовании данного режима дверца духового шкафа должна быть закрыта.

Для получения более подробной информации по использованию режима смотрите главу «ИСПОЛЬЗОВАНИЕ ГРИЛЯ».

В случае если по какой-то причине пламя горелки погаснет, предохранительный клапан автоматически перекроет подачу газа.

Для восстановления работы необходимо установить ручку в положение ("●" или "■"), подождать примерно 1 минуту и повторить вышеописанные операции по зажиганию горелки.

**ВАЖНО:** Невозможно использовать вентилятор охлаждения в сочетании с газовым грилем, устройство безопасности отключает вентилятор, когда газовый духовой шкаф / ручка управления грилем находится в положении «гриль».

**Внимание:** в процессе работы дверца духовки сильно нагревается. Не подпускайте детей к духовке.

**Внимание:** В процессе эксплуатации дверца духовки сильно нагревается. Не подпускайте детей близко к духовке.

**ВНИМАНИЕ:** В случае ручного освещения, никогда не поворачивайте ручку термостата прежде, чем зажечь пламя горелки.

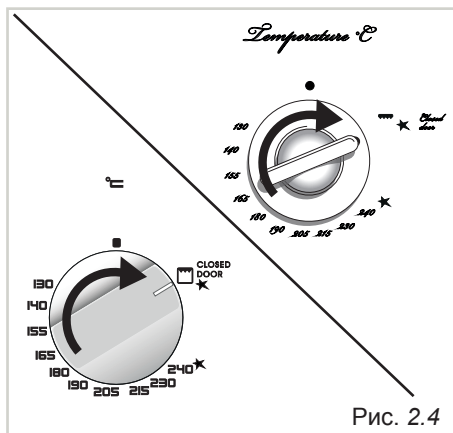


Рис. 2.4

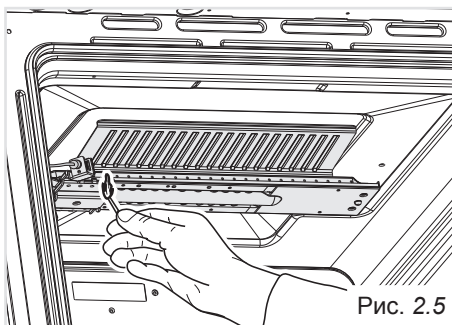


Рис. 2.5

## ПРИГОТОВЛЕНИЕ В ГАЗОВОМ ДУХОВОМ ШКАФУ





Для приготовления пищи в духовке, прежде чем поместить в нее продукты, разогрейте духовку до нужной температуры.

Рекомендуется вынуть из духовки лоток и вставить его обратно вместе с продуктами, как только температура в духовке достигнет нужного значения. Затем уточните время приготовления и выключите духовку за 5 минут до предполагаемого времени готовности, чтобы использовать остаточное тепло.

## КОНВЕКЦИЯ

Конвекция предназначена для распространения тепла по всему духовому шкафу. Конвекция также может использоваться для размораживания продуктов (без использования тепла, вырабатываемого газовой горелкой).

Конвекция включается ручкой управления конвекцией (рис. 2.6).

- Для того чтобы включить конвекцию, поверните ручку на символ “” или “”.
- Для того чтобы отключить конвекцию, поверните ручку на (“” или “”).

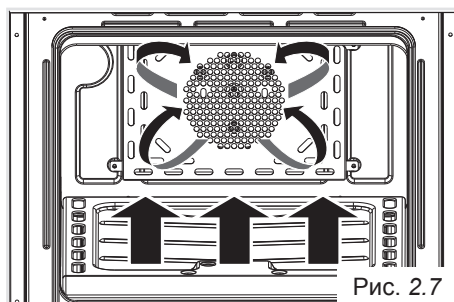
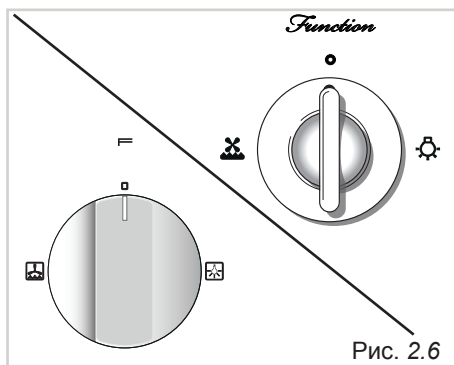
**ВНИМАНИЕ:** включайте конвекцию только после зажигания газовой горелки.

## ПРИГОТОВЛЕНИЕ В ГАЗОВОМ ДУХОВОМ ШКАФУ С КОНВЕКЦИЕЙ ГОРЕЛКИ В ДУХОВКЕ и КОНВЕКЦИЯ

После зажигания горелки духового шкафа закройте дверцу и включите конвекцию.



Для приготовления пищи в духовке, прежде чем поместить в нее продукты, разогрейте духовку до нужной температуры.

Рекомендуется вынуть из духовки лоток и вставить его обратно вместе с продуктами, как только температура в духовке достигнет нужного значения. Затем уточните время приготовления и выключите духовку за 5 минут до предполагаемого времени готовности, чтобы использовать остаточное тепло.

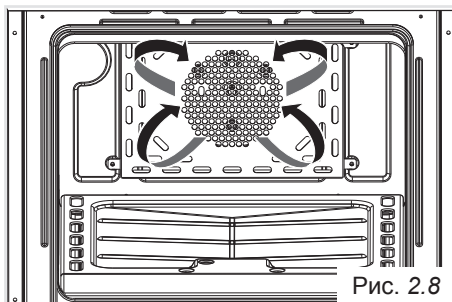


## РАЗМОРАЖИВАНИЕ

Только для духовых шкафов, оснащенных вентилятором

Для включения конвекции переведите ручку управления в положение “” или “”.

Регулятор газового духового шкафа должен быть в положении “●” или “■”. Размораживание будет осуществляться обычной вентиляцией.



## ИСПОЛЬЗОВАНИЕ ГРИЛЯ

**Внимание:** В процессе приготовления на гриле дверца духового шкафа должна быть закрытой.

Закрыв дверцу, оставьте гриль на 5 минут для предварительного прогрева. Поставьте в духовой шкаф продукты, которые предстоит готовить, установив решетку как можно ближе к грилю.



Для сбора сока, образующегося в процессе приготовления пищи, под решеткой поставьте противень.

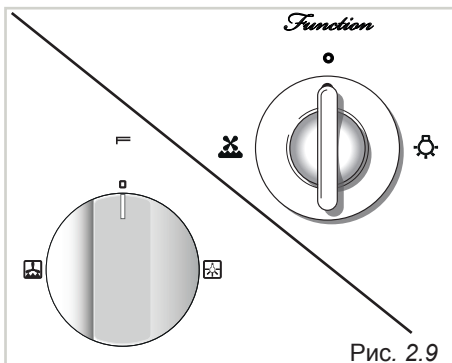
**Максимальное время приготовления на гриле– 30 минут.**

**Внимание:** В процессе эксплуатации дверца духовки сильно нагревается. Не подпускайте детей близко к духовке.

## СВЕТ В ДУХОВКЕ

Внутри духовки установлена лампочка, отвечающая за внутреннее освещение и позволяющая следить за процессом приготовления пищи.

Для того чтобы зажечь лампочку, поверните ручку до символа “” или “” (Рис. 2.9).



# 3

## ТАЙМЕР, ЭЛЕКТРОННЫЕ ЧАСЫ

### ТАЙМЕР (60 МИНУТ)

Модели: FG.. 4 RUS (Рис. 3.1)

Таймер подает звуковой сигнал по истечении определенного периода времени. Время устанавливается до 60 минут. Необходимо установить ручку регулятора (Рис. 3.1) в положение «60 минут», повернув ее по часовой стрелке, а затем установить нужное время, повернув ее против часовой стрелки.

**ВАЖНОЕ ПРЕДУПРЕЖДЕНИЕ:** Это механический таймер. Не забудьте отключить духовой шкаф/гриль вручную.

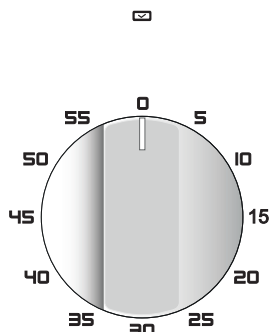


Рис. 3.1

## ЭЛЕКТРОННЫЕ ЧАСЫ/МИНУТНЫЙ ТАЙМЕР НАПОМИНАНИЯ

Модели: CGG..4 (Рис. 3.2)

Электронные часы / Минутный таймер напоминания – это устройство, которое имеет следующие функции:

- 12-часовые аналоговые часы
- Минутный таймер напоминания (до 3х часов)
- звуковой сигнал, который активируется каждый раз, когда нажата «кнопка настройки» или по окончании функции минутного напоминания.

### ЭЛЕКТРОННЫЕ ЧАСЫ

В темное время суток или в темном помещении электронные часы будут мигать. Это означает, что необходимо проверить, соответствует ли установленное на часах время со временем суток.

- Если время установлено верно, нажмите на кнопку настройки таймера и держите ее в таком положении до тех пор, пока часовой индикатор не погаснет.
- Для того чтобы установить время суток, повторно нажимайте на кнопку настройки таймера до тех

пор, пока часовой индикатор не замигает. Затем поворачивайте кнопку установки таймера (налево или направо) для установки времени. После окончания настройки нажмите на кнопку установки таймера и держите ее в таком положении до тех пор, пока часовой индикатор не погаснет.

### МИНУТНЫЙ ТАЙМЕР НАПОМИНАНИЯ

Минутный таймер напоминания состоит из зуммера, который автоматически активируется в конце установленного времени (до 3х часов).

Для того чтобы установить минутный таймер напоминания, нажмите на кнопку настройки таймера, замигает индикатор. Затем поворачивайте кнопку настройки таймера (налево или направо) для установки времени. После окончания настройки нажмите на кнопку установки таймера и держите ее в таком положении до тех пор, пока индикатор минутного таймера напоминания не перестанет мигать. После настройки таймера начнется отсчет времени. По окончании установленного времени индикатор минутного таймера напоминания начнет мигать, в течение одной минуты будет звучать зуммер. Нажмите на кнопку настройки таймера. Зуммер отключится, индикатор минутного таймера напоминания погаснет.



**Обратите внимание:** функция минутного таймера напоминания является лишь сигналом об окончании приготовления блюда. НЕ ЗАБУДЬТЕ ВЫКЛЮЧИТЬ ГРИЛЬ ИЛИ ДУХОВОЙ ШКАФ.

## ОБЩИЕ РЕКОМЕНДАЦИИ

- **Важное замечание:** Перед тем как приступить к любой операции технического обслуживания, отключите духовой шкаф от электросети.
- Чистку, особенно эмалированных поверхностей, рекомендуется проводить после того, как духовой шкаф остынет.
- Не оставляйте следы щелочных или кислотных веществ (например, лимонного сока, уксуса и т.п.) на поверхностях.
- Использование хлор- или кислотосодержащих веществ для проведения чистки запрещено.
- Духовой шкаф должен быть очищен после каждого его использования.

## ПРЕДУПРЕЖДЕНИЕ

После правильной установки, ваш прибор отвечает всем требованиям безопасности для этого типа приборов. Однако, необходимо дополнительно позаботиться о задней и нижних частях прибора, т.к. эти части не предназначены, чтобы их трогали и могут иметь острые и грубые края, о которые можно пораниться.

Использовать пароструйные приборы запрещено, поскольку влага может проникнуть внутрь духового шкафа, что скажется в дальнейшем на его работе.

## ВНУТРЕННЯЯ ПОВЕРХНОСТЬ ДУХОВОГО ШКАФА

Очистку духового шкафа необходимо проводить с помощью специальных средств после каждого использования.

При очистке поверхности надо использовать мягкие моющие средства и теплую воду.

Подходящие моющие средства могут быть использованы только по рекомендации производителя и только после тестирования их на небольшом участке внутренней поверхности.

Абразивные чистящие вещества или губки/ткани не должны использоваться при чистке внутренней поверхности духовки.

**ПРИМЕЧАНИЕ:** производитель не несет ответственность за повреждения, причиненные чистящими средствами.

**Дайте духовке остыть и обращайтесь особое внимание, не дотрагивайтесь до горячих элементов внутри духовки.**

## Съемное внутреннее стекло дверцы духового шкафа

Следуйте инструкциям на страницах 18, 19, 20, 21.

Хранить легковоспламеняющиеся материалы в духовом шкафу запрещено.

## ЭМАЛИРОВАННЫЕ ДЕТАЛИ

Все эмалированные детали моются с помощью мыльной воды или другого подобного раствора, не содержащего абразивных веществ, и губки.

Вытирать детали рекомендуется кусочком мягкой ткани.

## ДЕТАЛИ ИЗ НЕРЖАВЕЮЩЕЙ СТАЛИ, АЛЮМИНИЯ И ОКРАШЕННЫЕ ПОВЕРХНОСТИ

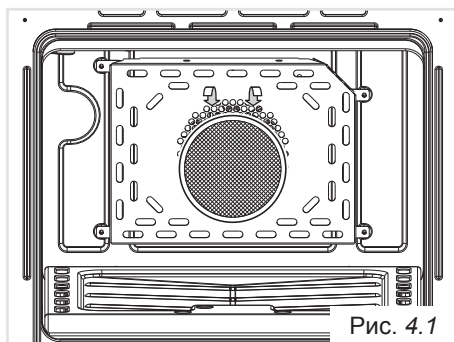
Проводите очистку, используя соответствующее вещество. Аккуратно вытирайте.

**ОБРАТИТЕ ВНИМАНИЕ:** во избежание появления царапин и истирания аккуратно мойте эти детали.

Используйте мягкую тряпочку и нейтральное мыло, применение средств, содержащих абразивные вещества, запрещено.

## ФИЛЬТР-ЖИРОУЛОВИТЕЛЬ

- Установите фильтр-жироуловитель на задней стенке духового шкафа, как показано на Рис. 4.1.
- **После каждого приготовления необходимо проводить очистку фильтра!**  
Предусмотрена возможность демонтажа фильтра-жироуловителя для последующей чистки с помощью горячей мыльной воды (Рис. 4.1).
- Необходимо насухо вытереть фильтр, прежде чем устанавливать его в прежнее положение.

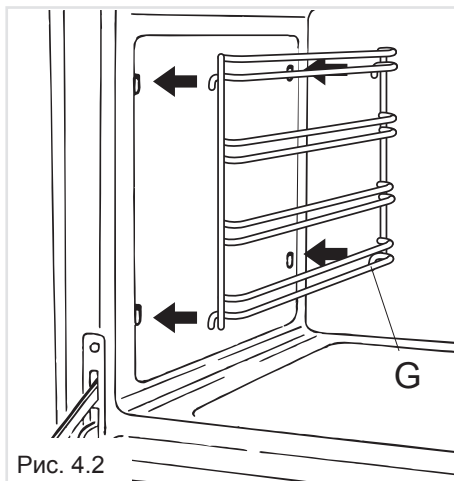


**Не используйте твердые абразивные чистящие материалы или металлические губки для чистки стекла дверцы, т.к. они могут оставить царапины, что может привести к разрушению стекла.**



## МОНТАЖ И ДЕМОНТАЖ БОКОВЫХ НАПРАВЛЯЮЩИХ

- Вставьте боковые направляющие «G» в отверстия в боковых стенках духовки с внутренней стороны (Рис. 4.2).
- Вставьте в направляющую противень и решетку, как показано на Рис. 4.3. Решетка устанавливается так, чтобы предохранительный упор, предотвращающий случайное выпадение, был повернут внутрь духовки.
- Демонтаж осуществляется в обратном порядке.



## ЗАМЕНА ЛАМПОЧКИ В ДУХОВОМ ШКАФУ

Перед проведением технического обслуживания электрических элементов духового шкафа, необходимо отключить оборудования от источника питания.

Подождите, пока остынут внутренняя полость духового шкафа и нагревательные элементы.

- Отключите источник питания;
- Снимите защитное покрытие «А» (Рис. 4.4);
- Выкрутите и замените старую лампочку «В» на новую, способную выдерживать воздействие высоких температур (300 °С) и обладающую следующими характеристиками: 230 В, 50 Гц, Е14 и такой же мощности (посмотрите какая мощность указана на старой лампочке);
- Установите защитное покрытие на прежнее место.

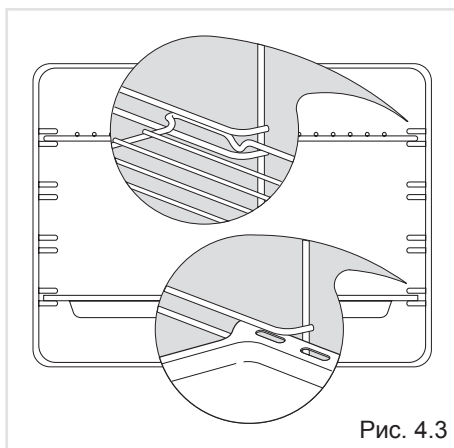


Рис. 4.3

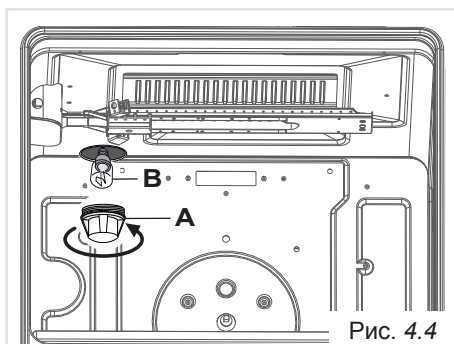


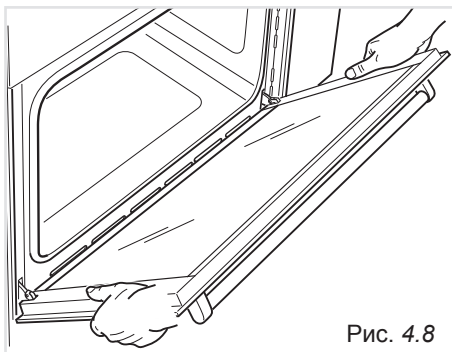
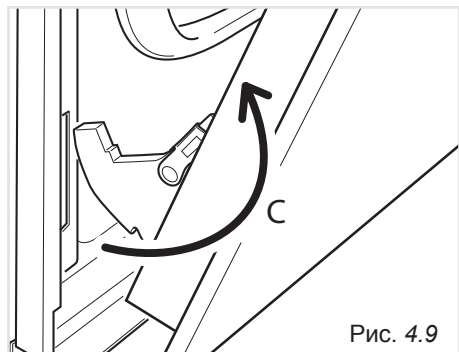
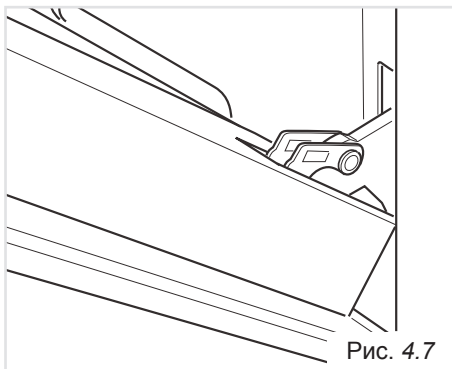
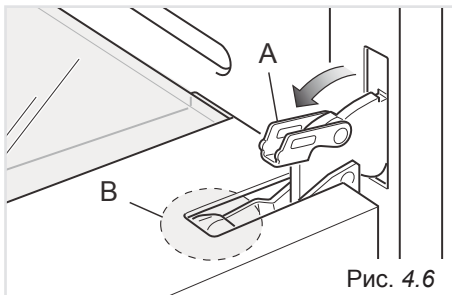
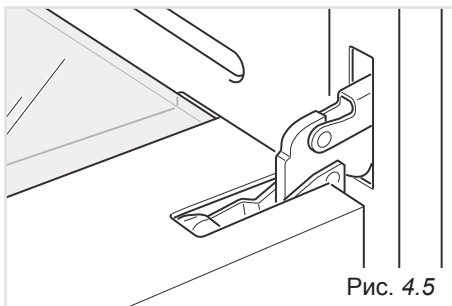
Рис. 4.4

**ПРИМЕЧАНИЕ:** гарантия не распространяется на замену лампочки.

## ДЕМОНТАЖ ДВЕРЦЫ ДУХОВОГО ШКАФА

Демонтаж дверцы духового шкафа осуществляется в следующем порядке:

- Полностью откройте дверцу духового шкафа (Рис. 4.5).
- Полностью откройте рычаг «А» на правом и левом шарнирах (Рис. 4.6).
- Возьмитесь за дверцу, как показано на Рис. 4.8.
- Немного закройте дверцу (Рис. 4.7), так чтобы рычаги «А» правого и левого шарниров зацепились за часть «В» дверцы (Рис. 4.6).
- Вытащите крючки шарнирного соединения из пазов, как показано стрелочкой «С» (рис. 4.9).
- Положите дверцу на мягкую поверхность.



## УСТАНОВКА ДВЕРИ

- Возьмитесь за дверцу, как показано на Рис. 4.10.
- Вставьте петли в пазы, как показано на рис. 4.11.
- Полностью откройте дверцу духового шкафа и замкните рычаг “А” на левом и правом шарнирах (Рис. 4.12)
- Закройте дверь и убедитесь, что она установлена правильно.

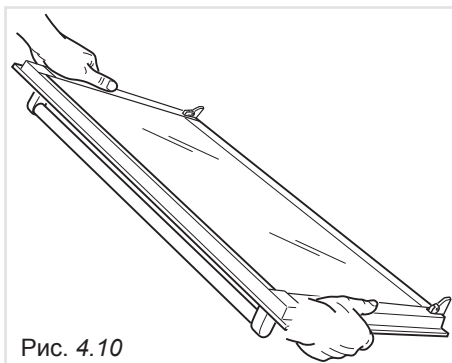


Рис. 4.10

## СНЯТИЕ И ЗАМЕНА ВНУТРЕННЕГО СТЕКЛА ДВЕРЦЫ ДУХОВКИ

Если Вы хотите почистить внутреннее стекло дверцы духовки, внимательно следуйте инструкциям и соблюдайте меры предосторожности. Неправильное извлечение стекла дверцы духовки может привести к повреждению прибора и аннулированию гарантии.

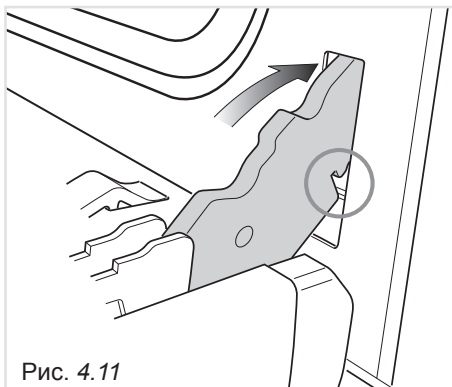


Рис. 4.11

## ВАЖНО!

- Будьте осторожны, дверца духовки тяжелая.
- Убедитесь, что все детали духового шкафа остыли.
- Будьте аккуратны при извлечении стекла.

### **ВАЖНО!**

Не используйте твердые абразивные чистящие материалы или металлические губки для чистки стекла дверцы, т.к. они могут оставить царапины, что может привести к разрушению стекла.

- Если Вы заметите какие-либо признаки повреждения на стекле (например, сколы или трещины), не используйте духовой шкаф. Позвоните в Сервисный центр.
- Убедитесь, что Вы правильно установили стекло. Не используйте духовой шкаф, если стекло установлено неверно.
- Если Вы не можете заменить стекло самостоятельно, позвоните в Технический центр.

Примечание: при обращении в не Авторизированный сервисный центр компания не несет ответственности за качество выполненных работ, гарантийное обслуживание аннулируется.

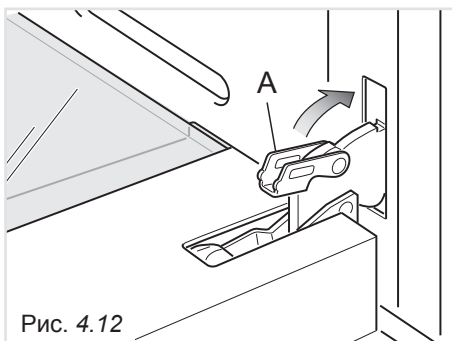


Рис. 4.12

## СНЯТИЕ ВНУТРЕННЕГО СТЕКЛА ДВЕРЦЫ ДУХОВОГО ШКАФА

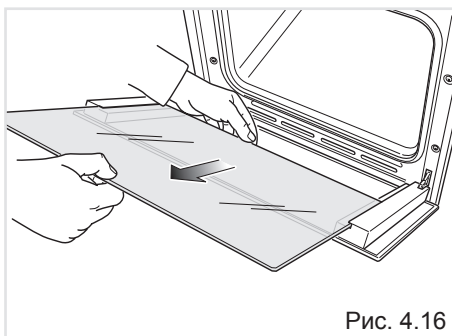
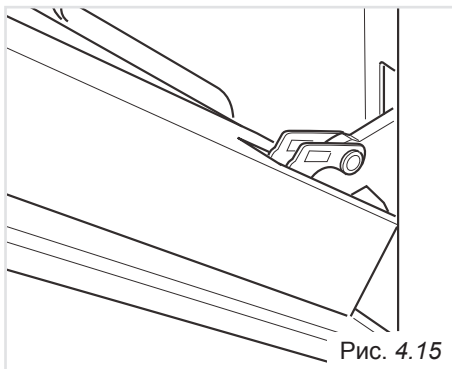
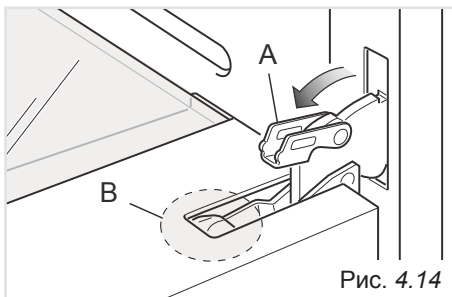
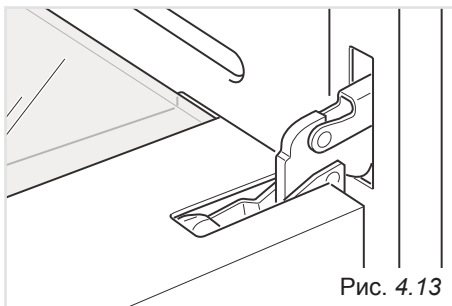
Дверца духовки состоит из 2-х стекол:

- 1 внешнее;
- 1 внутреннее.

Для очистки всех стекол с обеих сторон необходимо снять внутреннее стекла следующим образом:

1. Блокировка открытой дверцы:
  - Полностью откройте дверцу духового шкафа (Рис. 4.13).
  - Полностью разомкните рычаг «А» на правом и левом шарнирах (Рис. 4.14).
  - Немного закройте дверцу (Рис. 4.15), так чтобы рычаги «А» правого и левого шарниров зацепились за часть «В» дверцы (Рис. 4.14).
2. Достаньте внутреннее стекло:
  - Аккуратно снимите внутреннее стекло (рис. 4.16) и вымойте его, используя подходящие для этой цели средства.
  - Вытрите стекло насухо.

Теперь вы можете помыть внутреннюю поверхность внешнего стекла.



## ПОСЛЕ ЧИСТКИ УСТАНОВИТЕ СТЕКЛО НА ДВЕРЦУ ДУХОВОГО ШКАФА

После установки стекла убедитесь, что:

- Вы установили стекло правильно, как показано на рисунке.
- Устройство работает правильно и безопасно.
- Будьте аккуратны при установке стекла, не роняйте его.
- Если Вы не можете заменить стекло самостоятельно, позвоните в Технический центр.
- Убедитесь, что правильно держите стекло.

Повторный монтаж внутреннего стекла осуществляется в следующем порядке:

1. Убедитесь, что дверца открыта (Рис. 4.15).

2. Установка внутреннего стекла:

- Убедитесь в правильности размещения 4 (четырех) вкладышей из силиконового каучука «D» (Рис. 4.17).

**ВАЖНО:** во время монтажа стекла удерживайте четыре резиновые прокладки “D”, чтобы избежать какого-либо рода поломки или проскальзывание резиновой прокладки (рис.4,18).

- Убедитесь, что вы устанавливаете стекло правильно.
- Вставьте внутреннее стекло в левую «E» и правую «F» боковые направляющие (Рис. 4.18) и слегка прижмите его к стопорам «H» (Рис. 4.19).
- Полностью откройте дверцу духового шкафа и замкните рычаг «A» на левом и правом шарнирах (Рис. 4.20).

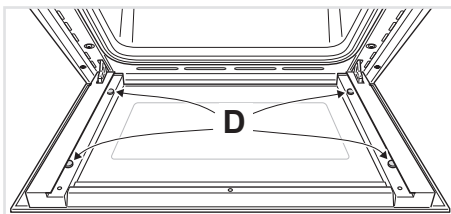


Рис. 4.17

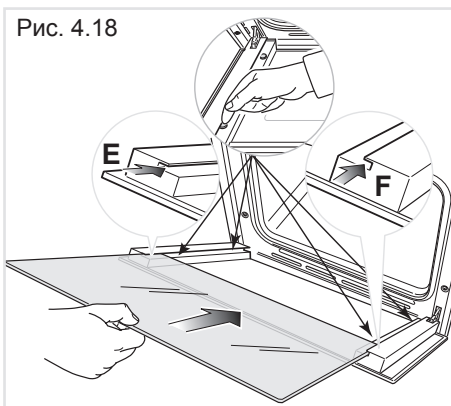


Рис. 4.18

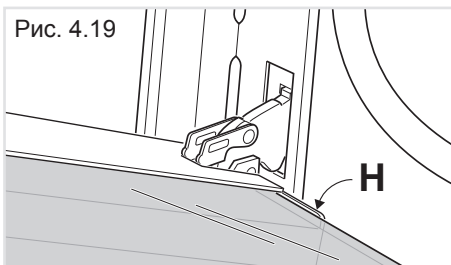


Рис. 4.19

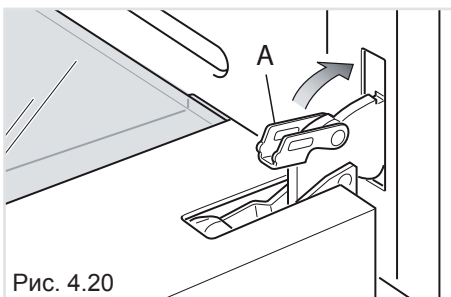


Рис. 4.20

## **МОЖНО И НЕЛЬЗЯ ДЕЛАТЬ**

- Гриль должен работать при закрытой дверце.
- Обязательно прочитайте внимательно инструкцию перед началом использования духовки в первый раз.
- Обязательно прогрейте духовку часа полтора перед первым использованием, чтобы сгорели все смазочные материалы.
- Регулярно мойте духовку.
- Удаляйте загрязнения по мере их появления.
- Используйте прихватки каждый раз, когда достаете из духовки противни и полки.
- Не подпускайте детей к работающей духовке.
- Регулярно чистите от жира и масел противни, решетку для гриля и стенки.
- Не ставьте кухонную утварь и тарелки прямо на дно духовки.
- Не жарьте жирные продукты на гриле не используя решетку.
- Не накрывайте решетку для гриля фольгой.
- Пред тем как чистить духовку обязательно сначала выключите ее и дайте остыть.
- Не ставьте горячие эмалированные противни в воду. Дайте им сначала остыть.
- Не позволяйте уксусу, кофе, молоку, соленой воде, лимонному или томатному сокам оставаться на эмалированных частях.
- Не используйте абразивные чистящие средства или порошки, которые могут отставить царапины на эмали.
- Не пытайтесь отремонтировать внутренние неполадки.
- Не покрывайте стенки духового шкафа алюминиевой фольгой. Не ставьте противни или поддон на основание духового шкафа.

## **ДЛЯ ВАШЕЙ БЕЗОПАСНОСТИ**

Устройство должно быть использовано только по прямому назначению – приготовление еды в домашних условиях.

Ни в коем случае не снимайте внешние покрытия, это должно производиться только сервисными службами.

---

***Рекомендации  
для  
установщиков***

---

# 5 УСТАНОВКА

## ВАЖНО

- Для проведения надлежащей установки, регулировки и модифицирования духовки для работы на другом виде газа, необходимо обратиться за помощью **КВАЛИФИЦИРОВАННОГО УСТАНОВЩИКА**. Несоблюдение данного требования ведет к аннулированию гарантии.
- Оборудование должно быть установлено в соответствии с действующими нормами и инструкциями производителя.
- Прежде чем приступать к ремонту или техническому обслуживанию плиты, обязательно отключайте ее от сети.
- Стальные или алюминиевые элементы некоторых устройств покрыты специальной защитной пленкой.  
**Перед использованием плиты необходимо аккуратно удалить защитную пленку.**
- Духовой шкаф можно встраивать в стандартные отсеки кухонной мебели шириной и глубиной 60 см.
- Для установки необходимо предусмотреть отделение, изображенное на Рис. 5.1a и 5.1b.
- Духовой шкаф должен опираться на кронштейны, способные выдержать его вес.

**Духовка устанавливается в термостойком шкафу.**

**Стенки мебели должны выдерживать температуру на 75°C выше комнатной.**

**Устанавливать духовку вблизи легковоспламеняющихся материалов (например, штор) запрещено.**

**Осторожно!**

**Поднимать духовой шкаф за ручку ЗАПРЕЩЕНО.**

## ПРЕДУПРЕЖДЕНИЕ

После правильной установки, ваш прибор отвечает всем требованиям безопасности для этого типа приборов. Однако, необходимо дополнительно позаботиться о задней и нижних частях прибора, т.к. эти части не предназначены, чтобы их трогали и могут иметь острые и грубые края, о которые можно пораниться.



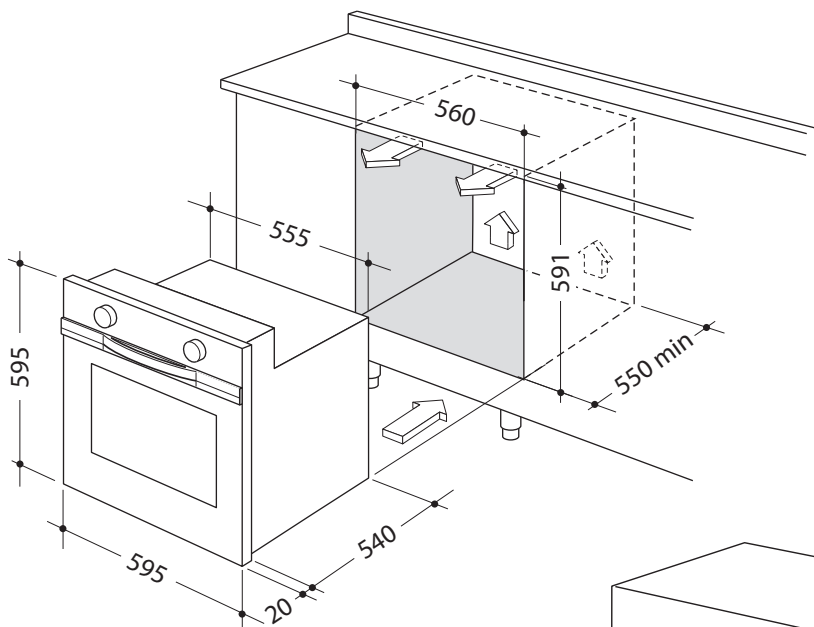


Рис. 5.1а

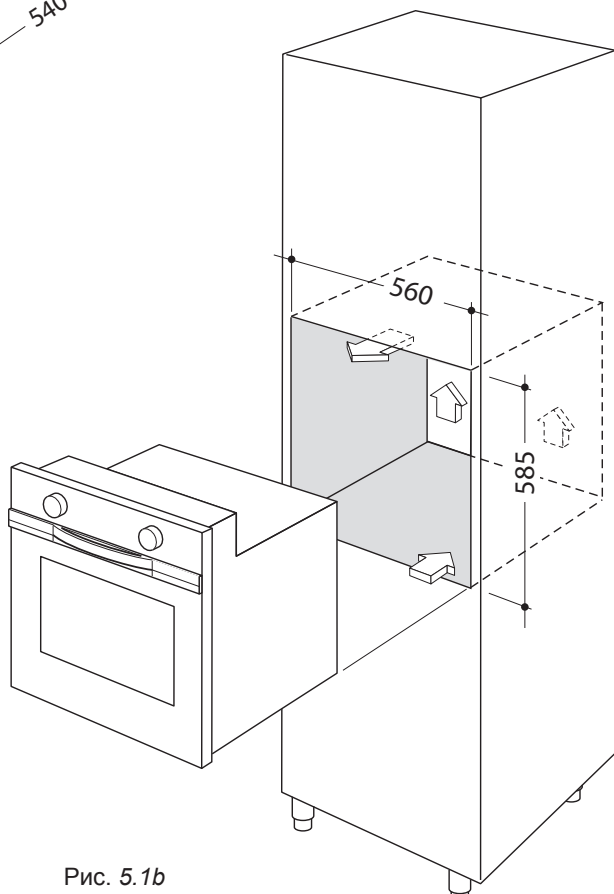


Рис. 5.1б

## ЗАКРЕПЛЕНИЕ ДУХОВКИ

Установите духовку в мебель и закрепите болтами (в комплекте не идут) как указано на картинке 5.2.

Важно чтобы духовка опирается на поверхность, которая поддержит ее вес, поскольку крепеж болтами только дополнительный.

Отрегулируйте смежные с духовкой дверцы мебели, чтобы получился 4-5-миллиметровый промежуток между дверью мебели и рамкой духовки.

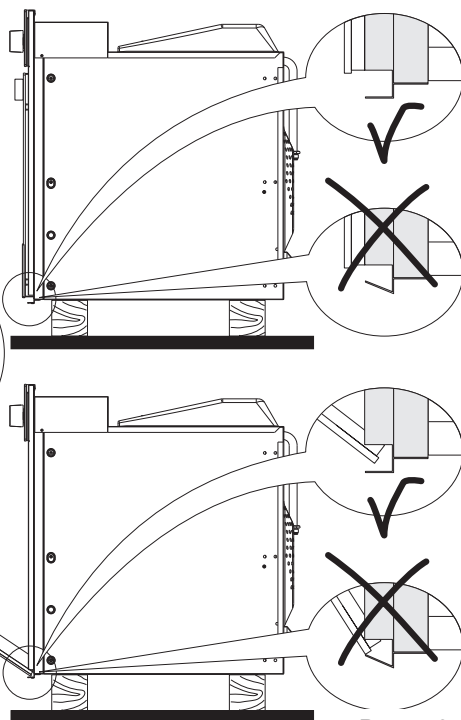
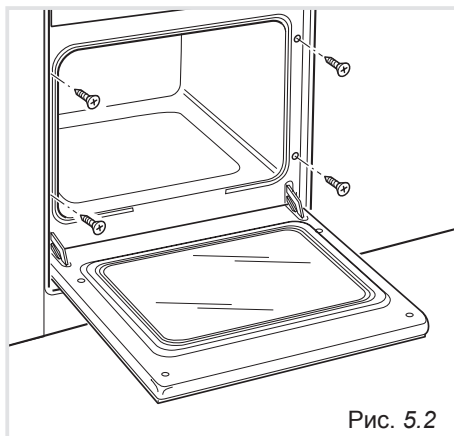
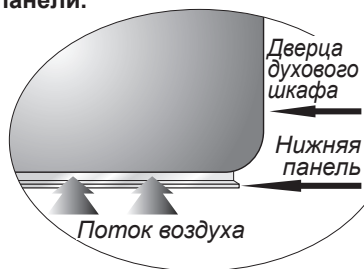
## ВАЖНАЯ ИНФОРМАЦИЯ:

Для предотвращения повреждения нижней панели, пожалуйста, следуйте указаниям, данными ниже.

Нижняя панель предусмотрена для обеспечения надлежащей циркуляции воздуха и беспрепятственного открывания дверцы.

Для предотвращения повреждения нижней кромки при установке духового шкафа на полу, необходимо обеспечить подпорки, как показано на рисунке выше. По завершении установки необходимо медленно открывать дверцу во избежание повреждения.

**В случае несоблюдения данных указаний производитель не несет ответственности за повреждение нижней панели.**



## ТРЕБОВАНИЯ К ВЕНТИЛЯЦИИ

Устройство должно быть установлено в соответствии с правилами, действующими в Вашей стране, в отношении вентиляции и выхода выхлопных газов.

Интенсивное и длительное использование может потребовать более эффективной вентиляции (например, откройте окно или увеличьте мощность вытяжки).

## ПОМЕЩЕНИЕ ДЛЯ УСТАНОВКИ

Помещение, в котором планируется установить газовое оборудование, должно иметь доступ к воздуху для обеспечения процесса горения газа в соответствии с правилами, действующими в Вашей стране.

Приток воздуха должен осуществляться через одно или несколько отверстий на наружных стенках: общая площадь свободной зоны должна составлять приблизительно 100 см<sup>2</sup> (в соответствии с правилами, действующими в Вашей стране).

Отверстия должны находиться рядом с полом, предпочтительно со стороны, противоположной вытяжке продуктов горения. При этом конструкция этих отверстий должна исключать их засорение, как с внешней, так и с внутренней стороны.

Если устроить необходимые вентиляционные отверстия невозможно, то, в соответствии с правилами, действующими в Вашей стране, следует обеспечить тягу из соседней комнаты, в которой действует требуемая система вентиляции (если это не спальня и не область повышенной опасности).

В таком случае нужно открыть дверь в кухню, чтобы обеспечить тягу в помещении.

## ОТВОД ПРОДУКТОВ ГОРЕНИЯ

Продукты горения, образующиеся в процессе эксплуатации газового устройства, отводятся с помощью специальных колпаков, устанавливаемых снаружи (Рис. 5.4).

В случае если это невозможно, допускается использование электрического вентилятора, установленного на внешней стенке или на окне. В данном случае мощность вентилятора должна обеспечивать ежечасный обмен воздуха объемом, в 3-4 раза превышающим объем помещения, в котором установлена плита (Рис. 5.5). Установка вентилятора допустима только в случае наличия отверстия, через которое осуществляется доступ воздуха, согласно указаниям, данным в главе «Помещение для установки».



# 6 ГАЗОВЫЕ ЭЛЕМЕНТЫ ОБОРУДОВАНИЯ

## ТРЕБОВАНИЯ К УСТАНОВКЕ

### ВАЖНО !

- Перед началом эксплуатации необходимо убедиться в том, что местные условия газораспределения (вид газа и его давление) отвечают требованиям.  
Условия эксплуатации настоящего духового шкафа указаны на табличке и на ярлыке.
- Данный прибор должен устанавливаться и обслуживаться только квалифицированным специалистом. Установка и сервис должны соответствовать всем нормам и стандартам, действующим в Вашей стране, по обслуживанию электрического и газового оборудования.
- Неправильная установка может привести к аннулированию гарантии производителя.

Данное оборудование предназначено для использования природного или сниженного газа (проверьте прикрепленную к устройству этикетку).

- Использование природного газа: данное устройство предназначено только для использования природного газа и не может использовать никакой другой газ.
- Использование сжиженного газа: данное устройство предназначено только для использования природного газа и не может использовать никакой другой газ.

Комплект для перехода с одного газа на другой Вы можете приобрести в Авторизованном Сервисном Центре.

## ПОДКЛЮЧЕНИЕ УСТРОЙСТВА К СИСТЕМЕ ПОДАЧИ ГАЗА

Установка газового соединения (рис. 6.2) состоит из:

- плавающей гайки;
- прокладки

**Только квалифицированный специалист должен подсоединять газ с соблюдением всех местных действующих норм.**

- При использовании гибкого шланга, убедитесь, что он не вступает в контакт с движущимися частями.
- Прокладка гарантирует хорошее уплотнение при подключении газа. Мы рекомендуем Вам заменить прокладку при малейших признаках износа, деформации или несовершенства.
- После подключения к газовой сети, убедитесь, что соединение герметизировано, используя мыльный раствор (использовать пламя запрещено).

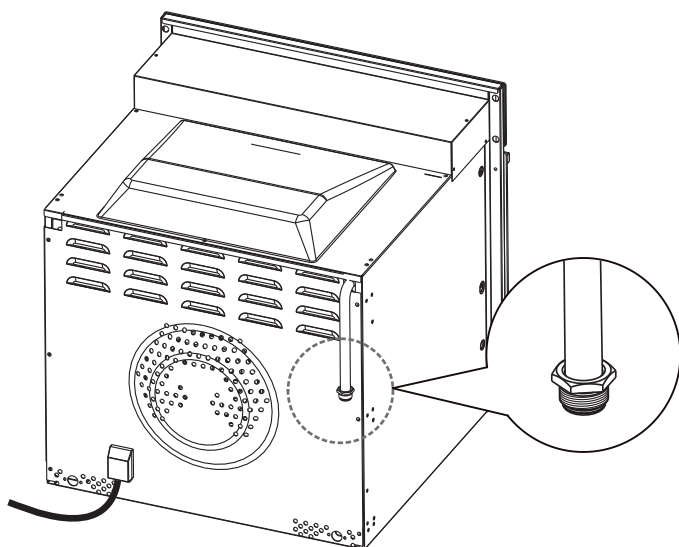
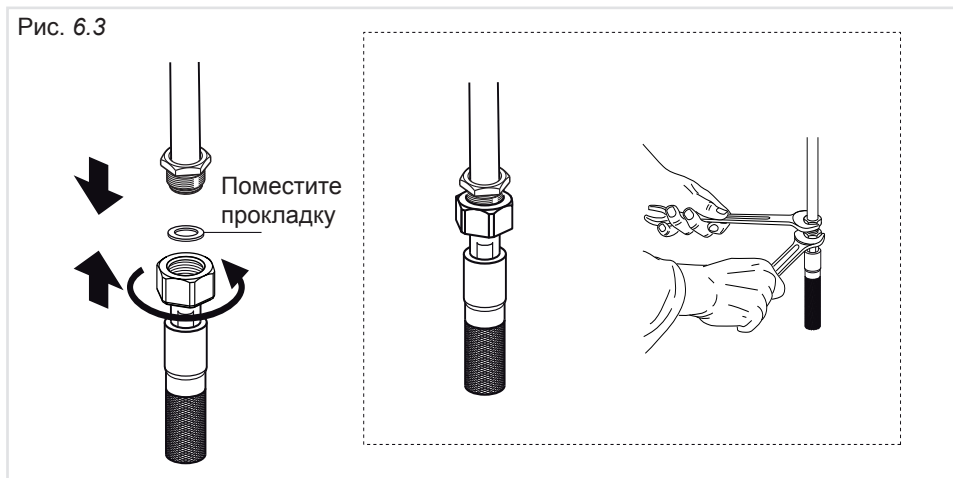
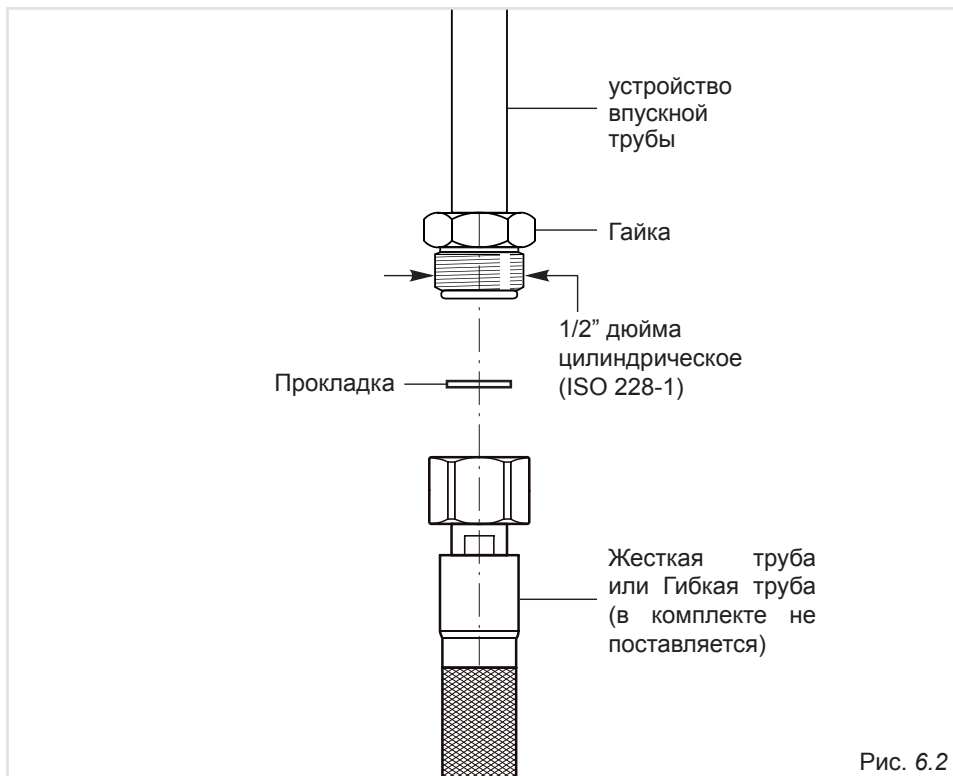


Рис. 6.1

### Детали для подключения к газоснабжению.

Компоненты, описанные на рис. 6.2, должны быть установлены, как показано на рис. 6.3.



## **Дополнительные требования при подключении газа**

При подключении прибора к газу с помощью жесткой трубы или гибкого шланга убедитесь в том, что:

- Использование жесткой трубы или гибкого шланга для подключения газа соответствует действующим в Вашей стране правилами и нормам. Гибкий шланг должен соответствовать типу используемого газа и быть правильного размера для поддержания тепловой мощности прибора.
- Соединение с жесткой трубой не вызывает давление в газовом трубопроводе.
- Гибкий шланг не находится под давлением, не перекручен, не передавлен, не согнут слишком сильно.
- Гибкий шланг не длиннее 2000 мм и не вступает в контакт с острыми краями и углами, это может привести к истиранию. При подключении прибора используйте только один гибкий шланг.
- Гибкий шланг легко проверяется по всей его длине, в случае непригодности он должен быть заменен.
- При использовании гибкого шланга, который не полностью выполнен из металла, убедитесь, что он не вступает в контакт с поверхностью прибора температурой 70 ° C или выше.
- В случае повреждения гибкого шланга или жесткой трубы они должны быть заменены.

## ТЕХНИЧЕСКОЕ ОБСЛУЖИВАНИЕ

**ТАБЛИЦА С ДАННЫМИ О ФОРСУНКАХ - КАТ.: II 2H3+**

ГОРЕЛКА	НОМНАЛЬН АЯ ПОДАЧА [кВт]	СНИЖЕНН АЯ ПОДАЧА [кВт]	сжиженный газ G30 28-30 мбар G31 37 мбар		Метан G20 20 мбар	
			Внутренний диаметр форсунки [мм]	Открытие трубки [мм]	Внутренний диаметр форсунки [мм]	Открытие трубки [мм]
Духовка	2,70	0,65	78	полностью открыта (*)	120	2 (*)
Гриль	1,70	-	68	4 (*)	105	2 (*)

(\*) Контрольное значение

Приток воздуха, необходимый для обеспечения горения газа (2м <sup>3</sup> /час x кВт)	
ГОРЕЛКА	Необходимый приток воздуха [м <sup>3</sup> ]
Духовка	5,40
Гриль	3,40

### ВНИМАНИЕ

Для проведения установки, технического обслуживания и изменения плиты для работы на другом виде газа используйте только запасные части, предлагаемые производителем.

Несоблюдение данного требования ведет к аннулированию гарантии.



## ЗАМЕНА ФОРСУНОК ГОРЕЛОК

Выбор форсунок должен осуществляться в соответствии с данными, приведенными в “ТАБЛИЦА С ДАННЫМИ О ФОРСУНКАХ”.

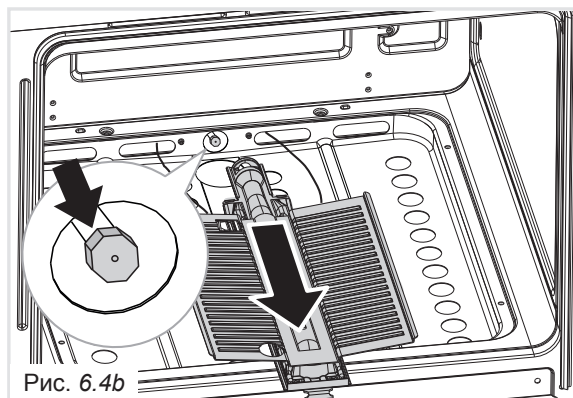
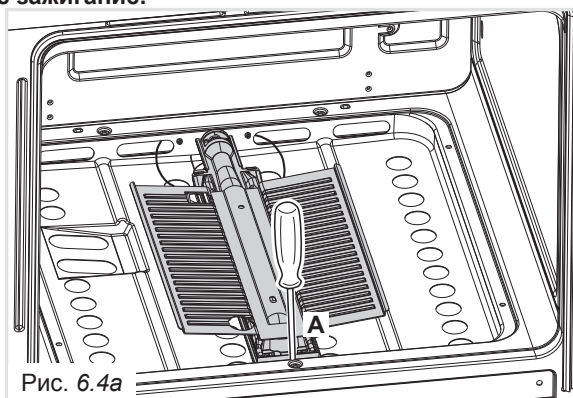
Диаметр форсунок, выраженный в сотых мм, указывается на корпусе каждой форсунки.

**Если в комплект поставки не включены указанные детали, их можно легко приобрести в центрах технической поддержки.**

### ГОРЕЛКА В ДУХОВКЕ

- Приподнимите и демонтируйте панель на основании духовки.
- Открутите винт «А» фиксирующий горелку (Рис. 6.4а).
- Снимите горелку, как показано на Рис. 6.4б, и расположите ее внутри духовки, не снимая. Будьте очень осторожны: не повредите провод электрического розжига и индикатор предохранительного клапана.
- Используя 7 мм гаечный ключ, открутите инжектор (обозначен стрелкой на рис. 6.4б) и замените его на новый, выбранный в соответствии с “ТАБЛИЦЕЙ С ДАННЫМИ О ФОРСУНКАХ”.
- Отрегулируйте подачу воздуха в горелку духовки, как указано в разделе “ПОДАЧА ПЕРВИЧНОГО ВОЗДУХА В ГОРЕЛКУ ДУХОВКИ И ГРИЛЯ”, а затем замените горелку и повторите описанные выше действия в обратном порядке.

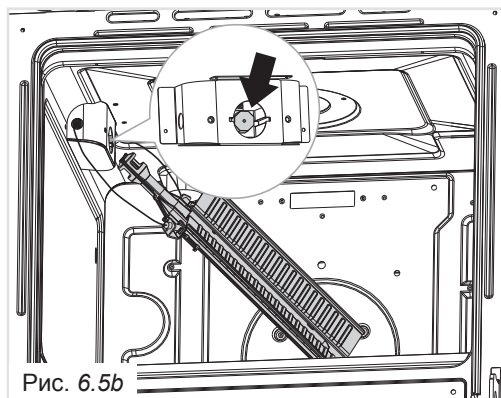
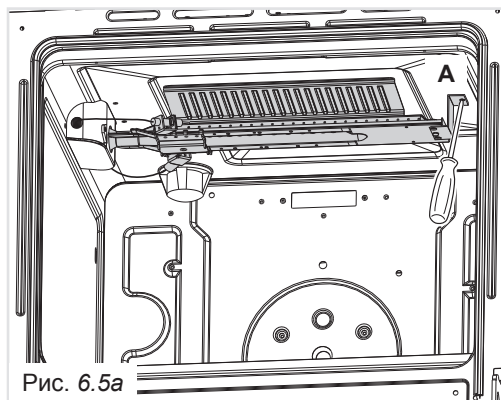
**ВАЖНО: Проверьте правильность работы предохранительного клапана и электрическое зажигание.**



## ГОРЕЛКА ГРИЛЯ

- Открутите винт «А» фиксирующий горелку (Рис. 6.5а).
- Аккуратно подвесьте горелку, как показано на Рис. 6.5б. Будьте очень осторожны: не повредите провод электрического розжига и индикатор предохранительного клапана.
- Используя 7 мм гаечный ключ, открутите инжектор (обозначен стрелкой на рис. 6.5б) и замените его на новый, выбранный в соответствии с “ТАБЛИЦЕЙ С ДАННЫМИ О ФОРСУНКАХ”.
- Отрегулируйте подачу воздуха в горелку гриля, как указано в разделе “ПОДАЧА ПЕРВИЧНОГО ВОЗДУХА В ГОРЕЛКУ ДУХОВКИ И ГРИЛЯ”, а затем замените горелку и повторите описанные выше действия в обратном порядке.

**ВАЖНО:** Проверьте правильность работы предохранительного клапана и электрическое зажигание.



## ПОДАЧА ПЕРВИЧНОГО ВОЗДУХА В ГОРЕЛКУ ДУХОВКИ И ГРИЛЯ

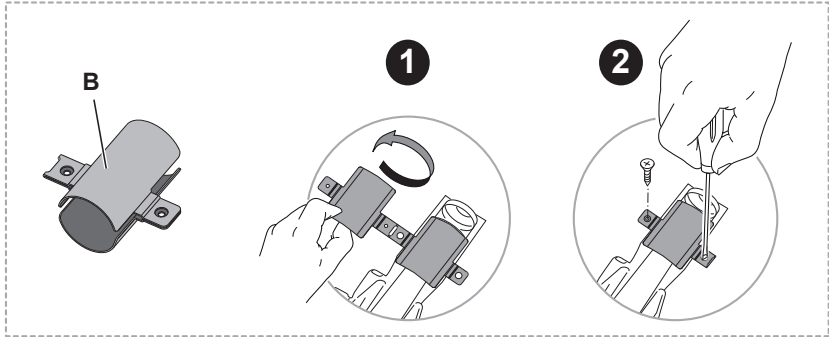
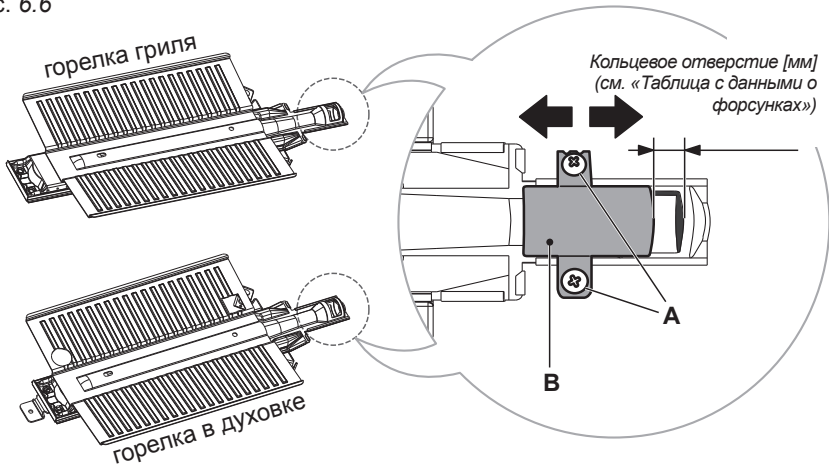
Для регулирования подачи воздуха необходимо вытащить горелки из корпуса (рис. 6.4b - 6.5b).

- Используя крестовую отвертку, ослабьте винты “А” и переместите воротник “В” (рис. 6.6) вперед или назад для увеличения или уменьшения воздушного отверстия в соответствии с типом газа, а также в соответствии с указаниями в “ТАБЛИЦЕ С ДАННЫМИ О ФОРСУНКАХ”.

**ВАЖНО:** Если воротник “В” еще не установлен на горелке (например, горелки духовки устанавливаются на заводе для использования сжиженного нефтяного газа), он поставляется с комплектом для преобразования газа. В этом случае воротник “В” должен быть установлен, как показано на рисунке 6.6:

- Воротник “В” должен быть обогнут вокруг горелки;
  - дроссель должен быть зафиксирован на дефлекторе горелки (с противоположной стороны от инжектора).
- Заменить и зажать конфорки для проверки пламени.

Рис. 6.6



Пламя при недостаточной подаче воздуха	Правильное пламя	Пламя при избыточной подаче воздуха
Дрожащее, удлинненное пламя желтого цвета	Четкий внутренний конус, цвет - голубой	Траектория выброса скороткая, языки пламени часто отрываются
ПРИЧИНА		
Недостаточное открытие пневмозажима	Точное открытие пневмозажима	Чрезмерное открытие пневмозажима



Правильное пламя



Пламя при недостаточной подаче воздуха



Пламя при избыточной подаче воздуха

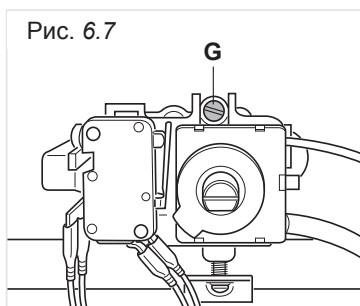
## РЕГУЛИРОВАНИЕ МИНИМУМА ГОРЕЛКИ В ДУХОВКЕ

При переходе с одного вида газа на другой необходимо скорректировать минимальную подачу, с учетом того, что в данном положении высота пламени должна быть приблизительно 4 мм, при этом пламя должно сохраняться даже при резком переходе с максимальной на минимальную подачу.

Эту операцию необходимо выполнить только для горелки духовки (мощность гриля изменить нельзя), отрегулировав термостат духовки следующим образом:

- Зажгите горелку в духовке, установив ручку в положение **“240”** (максимум).
- Снимите ручку регулятора и с помощью отвертки отвинтите обходной винт **“G”** (рис. 6.7), повернув его примерно три раза вставив маленькую плоскую отвертку (диаметр 3 мм, длина 100 мм) в отверстие в передней панели.
- Установите ручку регулятора на место и нагревайте духовку в течение 10 минут, затем установите ручку в положение **“130”** (минимальный), что бы термостат работал в обходном режиме.
- После этого, сняв ручку управления, медленно поворачивайте обходные винты **“G”** (рис. 6.7), чтобы отключить обходной режим (будьте осторожны, чтобы не повернуть стержень крана), пока высота пламени не достигнет 3-4 мм.
- Выключите конфорку.

**Примечание:** при использовании бутана/пропана (**G30/G31**) винт **“G”** затягивается до конца.



Прежде чем приступать к техническому обслуживанию электронных элементов духового шкафа, необходимо отключить его от сети.

### ОБЩИЕ СВЕДЕНИЯ:

- Подключение к электрической сети должно проводиться только квалифицированными специалистами в соответствии с действующими нормами.
- При подключении духового шкафа к электрической сети необходимо, прежде всего, убедиться в том, что напряжение в сети соответствует значению, указанному на табличке с характеристиками духового шкафа, а сечение кабелей способно выдержать нагрузку, указанную на табличке.
- Если духовой шкаф поставляется без вилки, и вы не соединяете его с сетью напрямую, необходимо использовать стандартную вилку, способную выдержать проектную нагрузку.
- Цвета проводов в питающем кабеле духового шкафа могут не совпадать с цветами, указанными на зажимах вашей электрической вилки. Соединение вилки осуществляется следующим образом:
  - зеленый/желтый провод к контакту, помеченному буквой **E**, или символом заземления  $\perp$ , или зеленым/желтым цветом;
  - голубой провод к контакту, помеченному буквой **N** или черным цветом;
  - коричневый провод к контакту, помеченному буквой **L** или красным цветом.

- Биполярная вилка подсоединяется к выводу, соединенному с заземляющей установкой, в соответствии с правилами техники безопасности.
- Соединение духового шкафа с сетью может осуществляться напрямую через специальный однополярный прерыватель с минимальным вскрытием контактного окна 3 мм.
- Питающий кабель не должен касаться нагретых элементов и должен быть проложен так, чтобы избежать нагревания до температуры 75°C.
- При установке необходимо учитывать требование обеспечения беспрепятственного доступа к прерывателю или розетке.
- Поврежденный сетевой кабель должен быть заменен на идентичный кабель, поставляемый в рамках послепродажного обслуживания.

**ПРИМЕЧАНИЕ:** при подключении к сети не используйте переходники, редукторы или дифференциаторы, которые могут привести к перегреву или стать причиной получения ожогов.

При необходимости изменения местной электрической системы обратитесь за помощью к квалифицированному специалисту.

Последний должен убедиться, что сечение кабелей соответствует мощности, потребляемой данной установкой.

**Духовой шкаф должен быть обязательно заземлен. Производитель не несет ответственности за любые повреждения, вызванные несоблюдением данного положения.**

## ПОДСОЕДИНЕНИЕ КАБЕЛЯ ПИТАНИЯ

- Снимите с крючков крышку щитка с зажимами, подведя отвертку под два крючка «А» (Рис. 7.1).
- Откройте сальниковое уплотнение кабеля, отвинтив винт «F» (Рис. 7.2), открутите винт, скрепляющий зажим и извлеките кабель.
- Подсоединение нового кабеля, соответствующего типа и сечения, к щитку с зажимами осуществляется согласно следующей схеме (Рис. 7.3).

**ВНИМАНИЕ:** Если кабель питания поврежден, он должен быть заменен только квалифицированным специалистом.

## ТИП СЕЧЕНИЯ ПОДВОДЯЩЕГО КАБЕЛЯ

типа “H05V2V2-F”

230 В ac

3 x 0,75 mm<sup>2</sup>

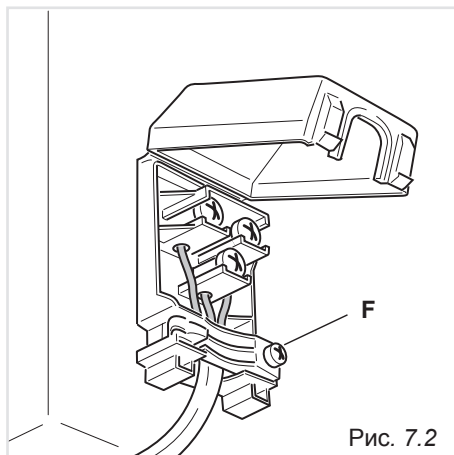


Рис. 7.2

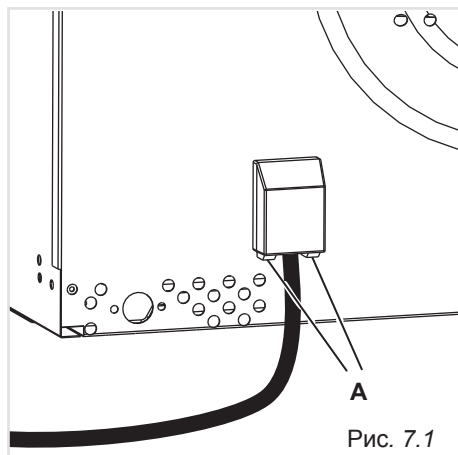


Рис. 7.1

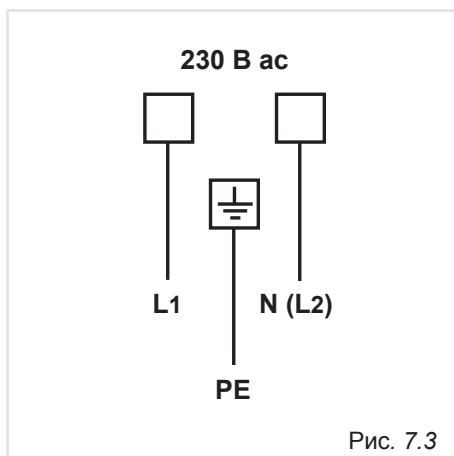


Рис. 7.3



Все описания и иллюстрации, представленные в настоящем буклете, носят чисто информативный характер.

Производитель оставляет за собой право внесения в любой момент без предупреждения всех необходимых изменений в характеристики отдельных моделей, описанных в настоящем документе, для осуществления соответствующих модификаций или для коммерческих целей.



*Living innovation*

Cod. 1104106/RU - B1