

DE'LONGHI

COOKING

ИНСТРУКЦИЯ ПО ЭКСПЛУАТАЦИИ
РЕКОМЕНДАЦИИ ПО УСТАНОВКЕ

ВСТРОЕННЫЕ ВАРОЧНЫЕ ПОВЕРХНОСТИ С
ФРОНТАЛЬНОЙ ПАНЕЛЬЮ УПРАВЛЕНИЯ

EAC



Уважаемые клиенты,

Спасибо за покупку и предоставление ваших предпочтений к нашему продукту.

Меры предосторожности и рекомендации, приведенные ниже для Вашей собственной безопасности и безопасности других. Также будут предоставлять средства, при помощи которых в полной мере Вы сможете использовать возможности, предлагаемые Вашим прибором.

Пожалуйста, сохраните данную инструкцию по эксплуатации. Это может быть полезным в будущем, либо для себя или для других в том случае, если сомнения возникнут в связи с его работой.

Этот прибор должен использоваться только для выполнения той задачи, для которой он был разработан, то есть для приготовления пищевых продуктов.

Любую другую форму использования следует рассматривать как нарушение и, следовательно, опасностью использования.

Производитель не несет ответственности в случае повреждения, вызванные неправильным или нелогичным использованием прибора.

МЕРЫ БЕЗОПАСНОСТИ И РЕКОМЕНДАЦИИ

ВАЖНО: Этот прибор разработан и изготовлен исключительно для приготовления пищи домашней (бытовой) еды, и не подходят для любого не внутреннего применения и, следовательно, не должны использоваться в коммерческих целях.

Гарантия на устройство будут недействительны, если прибор используется не в домашних условиях, а в полу коммерческой, коммерческой или коммунальной среде.

Внимательно прочитайте инструкцию перед установкой и использованием прибора.

- После распаковки прибора, убедитесь, что он не поврежден. В случае сомнений, не используйте его и обратитесь к поставщику или квалифицированному специалисту.
- Элементы упаковки (то есть пластиковые пакеты, пенопласт, гвозди, упаковочные ленты и т.д.), не должно быть оставлены в пределах легкой досягаемости детей, так как это может привести к серьезным травмам.
- Некоторые приборы поставляются с защитной пленкой на стальных и алюминиевых деталях. **Эта пленка должна быть удалена перед использованием прибора.**
- **ВАЖНО:** использование соответствующей защитной одеждой / перчатки рекомендуется при обработке или очистке данного прибора.
- Не пытайтесь изменять технические характеристики прибора, поскольку это может стать опасным в использовании. Изготовитель не несет ответственность за возможные неудобства в результате несоблюдения этого условия.
- **ВНИМАНИЕ:** этот прибор должен быть установлен только в постоянно проветриваемом помещении в соответствии с действующими нормами.
- Не пользуйтесь прибором с помощью внешнего таймера или системой дистанционного управления.
- Не проводите очистку или операции по техническому обслуживанию прибора без предварительного отключен его от электроснабжения

- Не используйте пароочиститель, потому что влага может попасть в прибор, таким образом сделать его небезопасным.
- Не прикасайтесь к прибору мокрыми или влажными руками (или ногами).
- Не используйте прибор находясь босиком
- Когда Вы решите не использовать этот прибор больше (или решили заменить на другую модель), перед тем как избавиться от него, рекомендуется, чтобы он был приведен надлежащим образом в нерабочее состояние, согласно здоровью и правил окружающей среды, обеспечивая, в частности, чтобы все потенциально опасные части были безвредны, особенно в отношении детей, которые могли бы играть с неиспользуемыми техникой.
- Различные компоненты прибора пригодны для вторичной переработки. Утилизируйте их в соответствии с правилами, действующими в Вашей стране. Если прибор для утилизации, выньте шнур питания.
- После использования убедитесь, что ручки / управления находятся в выключенном состоянии.
- Дети младше 8 лет, должны находиться в стороне от прибора, либо под постоянным наблюдением.
- Этот прибор может использоваться детьми в возрасте от 8 лет и старше и лиц с ограниченными физическими, сенсорными или умственными способностями или с недостатком опыта и знаний, если они находятся под наблюдением или инструктирования по вопросам использования прибора безопасным образом и понимать опасность использования. Дети не должны играть с прибором. Очистка и абонентское обслуживание не осуществляются детьми без присмотра.
- Производитель не несет ответственности за травмы или повреждение имущества, вызванные неправильным или ненадлежащим использованием прибора.
- **ВНИМАНИЕ:** Во время использования прибора доступные части нагреваются, они остаются горячими в течение некоторого времени после использования.
 - Следует проявлять осторожность, чтобы избежать контакта с нагревательными элементами на панели.
 - Во избежание ожогов, маленьких детей следует держать подальше.

- Убедитесь, что электрические кабели, соединяющие другие устройства в непосредственной близости от прибора не могут вступать в контакт с конфорками поверхности.
- ПРЕДУПРЕЖДЕНИЕ: Автоматическая приготовления пищи на плите с жиром или маслом может быть опасным и может привести к возгоранию. НИКОГДА не пытайтесь тушить пожар водой, но выключить прибор, а затем покройте пламя, например крышкой или огнеупорным одеялом.
- ПРЕДУПРЕЖДЕНИЕ: Опасность пожара: не хранить товары на варочной поверхности.
- ПРЕДУПРЕЖДЕНИЕ: Если плита имеет трещины или другие повреждения падающими предметами и т.д., отключите прибор от сети электропитания во избежание поражения электрическим током и обратитесь в службу сервиса.
- ПРЕДУПРЕЖДЕНИЕ: При правильной установке, ваш продукт соответствует всем требованиям безопасности, установленным для категории данного вида продукции. Однако особое внимание должно быть уделено нижней части прибора, поскольку эта область не предназначена для контакта и может содержать острые края или шероховатость, которые могут привести к травме.

ВАЖНАЯ ИНФОРМАЦИЯ для правильной утилизации продукта

В конце срока службы, изделие не должно утилизироваться как городские отходы. Это должно быть сделано специальной местной службой дифференцированного центра сбора отходов или в предприятие, предоставляющих данную услугу.

Утилизация бытовой техники отдельно позволяет избежать возможных негативных последствий для окружающей среды и здоровья, и утилизация составляющих материалов, позволяет получить значительную экономию энергии и ресурсов.

Варочная поверхность с 3 газовыми конфорками,
с горелкой с тремя рядами пламени

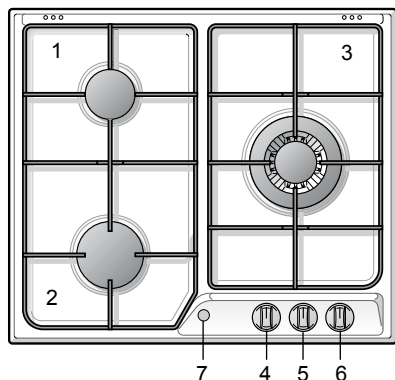


Рис. 1.1

Устройству присвоен класс 3.

ВАРОЧНЫЕ ЗОНЫ (Рис. 1.1)

1. Полубыстрая горелка (SR) – 1,75 кВт
2. Быстрая горелка (R) – 3,00 кВт
3. Горелка с тремя рядами пламени (TRA) -3,50 кВт

ОПИСАНИЕ ПАНЕЛИ УПРАВЛЕНИЯ (Рис. 1.1)

4. Регулятор быстрой горелки 2 (R)
5. Регулятор левой полубыстрой горелки 1 (SR)
6. Регулятор горелки с тремя рядами пламени 3 (TR)
7. Устройство электрического розжига. При отсутствии данного устройства предусмотрено оснащение плиты следующим приспособлением:
 - В регулятор встроен газовый запальник (обозначенный символом ★ после изображения пламени 🔥 - максимальный нагрев/ максимальная подача газа).
 - Без газового запальника (возле регулятора нет символа ★).

Обратите внимание:

- ✓ В случае если варочная поверхность оснащена системой предохранительных клапанов (на каждой горелке установлен T-образный датчик, изображенный на Рис. 18, который не следует путать с S-образным электродом газового запальника), подача газа переключается при затухании пламени горелки.

Варочная поверхность с 4 газовыми конфорками, с горелкой с тремя рядами пламени

Устройству присвоен класс 3.

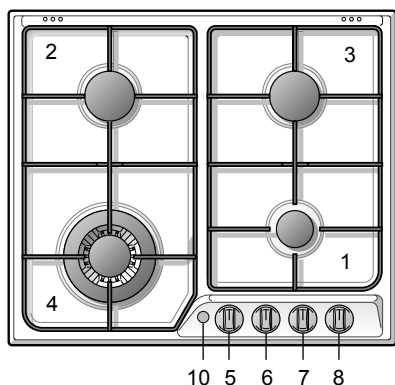


Рис. 1.2

ВАРОЧНЫЕ ЗОНЫ (Рис. 1.2)

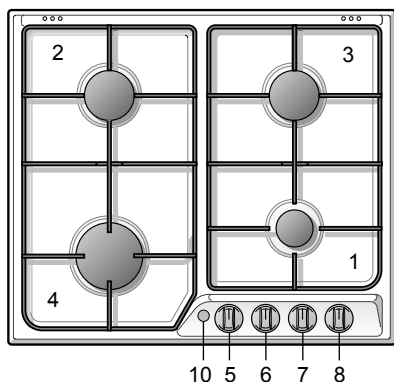
1. Вспомогательная горелка (А) – 1,00 кВт
2. Полубыстрая горелка (SR) – 1,75 кВт
3. Полубыстрая горелка (SR) – 1,75 кВт
4. Горелка с тремя рядами пламени (TRA) -3,50 кВт

ОПИСАНИЕ ПАНЕЛИ УПРАВЛЕНИЯ (Рис. 1.2)

5. Регулятор горелки с тремя рядами пламени 4 (TR)
6. Регулятор левой полубыстрой горелки 2 (SR)
7. Регулятор правой полубыстрой горелки 3 (SR)
8. Регулятор вспомогательной горелки 1 (А)
10. Устройство электрического розжига. При отсутствии данного устройства предусмотрено оснащение плиты следующим приспособлением:
 - В регулятор встроен газовый запальник (обозначенный символом ★ после изображения пламени 🔥 - максимальный нагрев/ максимальная подача газа).
 - Без газового запальника (возле регулятора нет символа ★).

Обратите внимание:

- ✓ В случае если варочная поверхность оснащена системой предохранительных клапанов (на каждой горелке установлен Т-образный датчик, изображенный на Рис. 18, который не следует путать с S-образным электродом газового запальника), подача газа прекращается при затухании пламени горелки.



Устройству присвоен класс 3.

Рис. 1.3

ВАРОЧНЫЕ ЗОНЫ (Рис. 1.3)

1. Вспомогательная горелка (A) – 1,00 кВт
2. Полубыстрая горелка (SR) – 1,75 кВт
3. Полубыстрая горелка (SR) – 1,75 кВт
4. Быстрая горелка (R) – 3,00 кВт

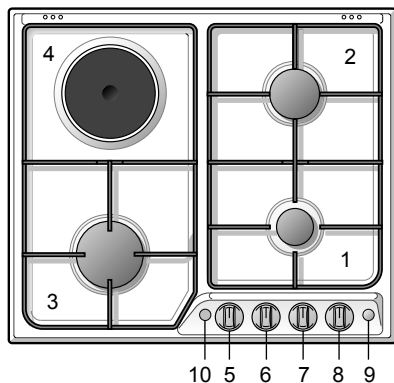
ОПИСАНИЕ ПАНЕЛИ УПРАВЛЕНИЯ (Рис. 1.3)

5. Регулятор быстрой горелки 4 (R)
6. Регулятор левой полубыстрой горелки 2 (SR)
7. Регулятор правой полубыстрой горелки 3 (SR)
8. Регулятор вспомогательной горелки 1 (A)
10. Устройство электрического розжига. При отсутствии данного устройства предусмотрено оснащение плиты следующим приспособлением:
 - В регулятор встроен газовый запальник (обозначенный символом ★ после изображения пламени 🔥 - максимальный нагрев/ максимальная подача газа).
 - Без газового запальника (возле регулятора нет символа ★).

Обратите внимание:

- ✓ В случае если варочная поверхность оснащена системой предохранительных клапанов (на каждой горелке установлен T-образный датчик, изображенный на Рис. 18, который не следует путать с S-образным электродом газового запальника), подача газа прекращается при затухании пламени горелки.

Варочная поверхность с 3 газовыми конфорками и 1 электрической варочной зоной



Настоящее устройство имеет защиту от перегрева прилегающих поверхностей класса “У”. Минимальное расстояние между варочной поверхностью и боковой стенкой, которая выше чем сама поверхность, должно быть 100 мм.

Рис. 1.4

ВАРОЧНЫЕ ЗОНЫ (Рис. 1.4)

1. Вспомогательная горелка (А) – 1,00 кВт
2. Полубыстрая горелка (SR) – 1,75 кВт
3. Быстрая горелка (R) – 3,00 кВт
4. Электрическая варочная зона, диаметр 145 мм, мощность обычной зоны - 1000 Вт, работающей в ускоренном режиме – 1500 Вт.

ОПИСАНИЕ ПАНЕЛИ УПРАВЛЕНИЯ (Рис. 1.4)

5. Регулятор задней левой электрической варочной зоны 4
6. Регулятор быстрой горелки 3 (R)
7. Регулятор правой полубыстрой горелки 3 (SR)
8. Регулятор вспомогательной горелки 1 (A)
9. Индикатор электрических варочных зон
10. Устройство электрического розжига. При отсутствии данного устройства предусмотрено оснащение плиты следующим приспособлением:
 - В регулятор встроен газовый запальник (обозначенный символом ★ после изображения пламени 🔥 - максимальный нагрев/ максимальная подача газа).
 - Без газового запальника (возле регулятора нет символа ★).

Обратите внимание:

- ✓ В случае если варочная поверхность оснащена системой предохранительных клапанов (на каждой горелке установлен Т-образный датчик, изображенный на Рис. 15, который не следует путать с S-образным электродом газового запальника), подача газа прекращается при затухании пламени горелки.

Варочная поверхность с 4 электрическими варочными зонами

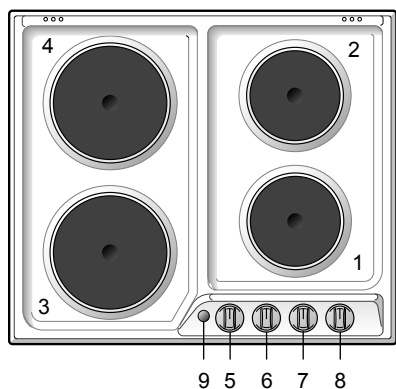


Рис. 1.5

ПОЛОЖЕНИЕ ЭЛЕКТРИЧЕСКИХ ВАРОЧНЫХ ЗОН (Рис. 1.5)

1. Передняя левая электрическая варочная зона, диаметр 180 мм
2. Задняя левая электрическая варочная зона, диаметр 180 мм
3. Задняя правая электрическая варочная зона, диаметр 145 мм
4. Передняя правая электрическая варочная зона, диаметр 145 мм

ТИПЫ ЭЛЕКТРИЧЕСКИХ ВАРОЧНЫХ ЗОН (Рис. 1.5)

- ✓ Обычная электрическая варочная зона, диаметр 145 мм, мощность 1000Вт
- ✓ Электрическая варочная зона, работающая в ускоренном режиме, диаметр 145 мм (красная точка по центру), мощность 1500Вт
- ✓ Обычная электрическая варочная зона, диаметр 180 мм, мощность 1500Вт
- ✓ Электрическая варочная зона, работающая в ускоренном режиме, диаметр 180 мм (красная точка по центру), мощность 2000Вт

ОПИСАНИЕ СРЕДСТВ УПРАВЛЕНИЯ (Рис. 1.5)

5. Регулятор передней левой электрической варочной зоны 1
6. Регулятор задней левой электрической варочной зоны 2
7. Регулятор задней правой электрической варочной зоны 3
8. Регулятор передней правой электрической варочной зоны 4
9. Индикатор электрических варочных зон


ГАЗОВЫЕ ГОРЕЛКИ

Настройка подачи газа к горелкам осуществляется через регуляторы (см. Рис. 2.1), которые отвечают за управление предохранительными клапанами.

Для выполнения следующих функций необходимо повернуть регулятор, так чтобы его указатель был установлен в одно из следующих положений:

✓ полный круг ● = кран закрыт

✓ символ  = макс. раскрытие или макс. подача

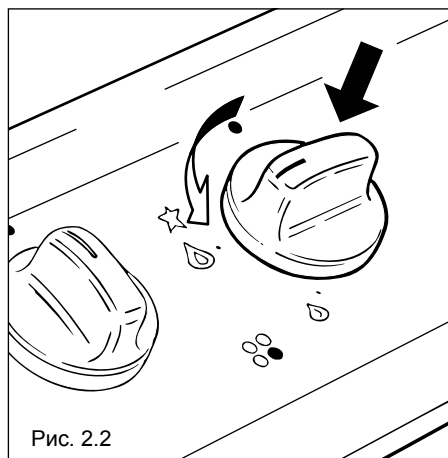
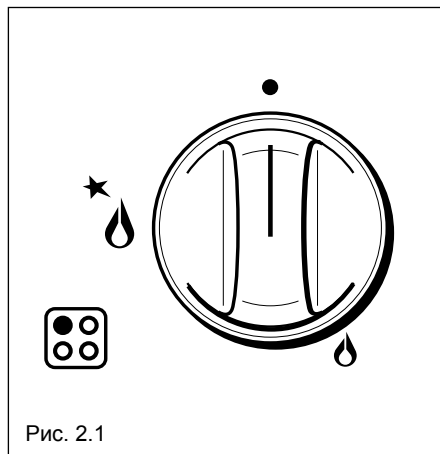
✓ символ  = мин. раскрытие или мин. подача

✓ Для розжига одной из горелок поднесите пламя (например, спичку) к горелке, вдавите и поверните соответствующий регулятор против часовой стрелки до тех пор, пока указатель на регуляторе не совместится с изображением большого пламени (максимальная подача).

✓ Для установки сниженной подачи поверните регулятор против часовой стрелки дальше до изображения маленького пламени.

✓ Максимальная подача предусмотрена для быстрого доведения до кипения жидкостей, в то время как сниженная подача – для медленного подогревания блюд или для кипения.

✓ Все режимы работы должны выбираться при условии, если регулятор находится между максимальным и минимальным значениями, и ни в коем случае не между максимальным значением и точкой закрытия.




ГАЗОВЫЕ ГОРЕЛКИ С ФУНКЦИЕЙ ЭЛЕКТРИЧЕСКОГО РОЗЖИГА БЕЗ ПРЕДОХРАНИТЕЛЬНОГО КЛАПАНА

Модели с кнопкой электрического розжига.

Для розжига одной из горелок на данных варочных поверхностях вдавите и поверните соответствующий регулятор против часовой стрелки до положения максимальной подачи (изображение большого пламени), нажмите и удерживайте в таком положении кнопку электрического розжига до тех пор, пока не зажжется пламя.

Установите газовый кран в нужное положение.

Модели с функцией электрического розжига, встроенной в регуляторы горелок.

Символ ★, следующий за  - (максимальный нагрев/ максимальная подача газа) (Рис. 2.1).

Для розжига одной из горелок вдавите и поверните соответствующий регулятор до положения максимальной подачи (изображение большого пламени), нажмите и удерживайте в таком положении регулятор до тех пор, пока не зажжется пламя.

Пламя зажигается от искры, вырабатываемой запальником, расположенным внутри горелки.

В случае если местные условия подачи газа не позволяют зажечь горелку в положении максимального раскрытия, установите регулятор в положение минимального раскрытия.

РОЗЖИГ ГОРЕЛОК С ПРЕДОХРАНИТЕЛЬНЫМИ КЛАПАНАМИ

Для розжига горелки:

1 – Поверните регулятор против часовой стрелки и установите в положение максимальной подачи, нажмите на регулятор и удерживайте в таком положении некоторое время.

При эксплуатации моделей с функцией электрического розжига, встроенной в регулятор, с помощью данной операции Вы сможете зажечь горелку. При отсутствии электрического тока поднесите зажженную спичку к горелке.

2 – При использовании моделей, на которых предусмотрен только розжиг от кнопки, нажмите кнопку газового запальника.

3 – После того как горелка зажжется, не отпускайте регулятор сразу, подождите 10 секунд (время активизации клапана).

4 – С помощью регулятора выберите желаемую интенсивность пламени.

В случае если по какой-то причине пламя горелки погаснет, предохранительный клапан автоматически перекроет подачу газа.

Для повторного розжига горелки необходимо установить регулятор в положение ● и повторить вышеописанные операции по розжигу горелки.

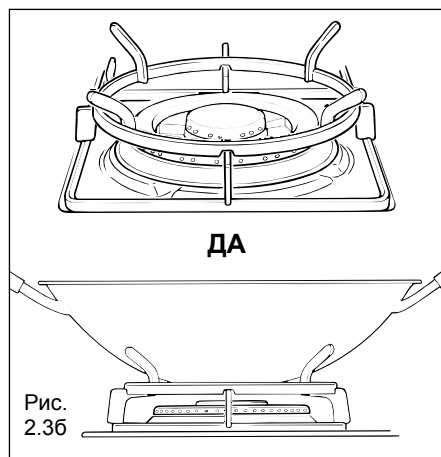
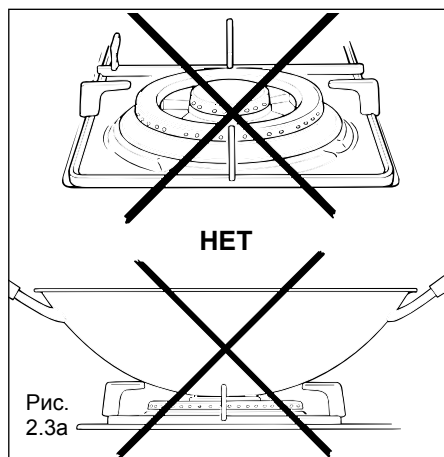
СПЕЦИАЛЬНАЯ РЕШЕТКА ПОД КОТЕЛОК С ВЫПУКЛЫМ ДНОМ

(поставляется на заказ) (Рис. 2.3а - 2.3б)

Эта решетка под котелок с выпуклым дном устанавливается в выемку под кастрюлю на самой большой горелке.

Предупреждение:

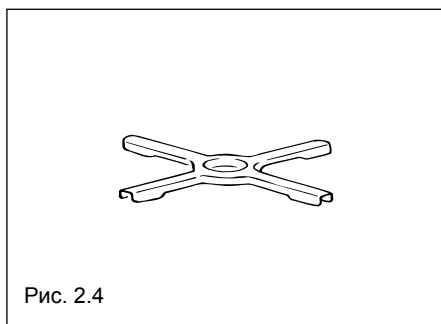
- ✓ Использование котелков без специальной решетки может отрицательно сказаться на работе горелки.
- ✓ Использование решетки при приготовлении в обычных кастрюлях с плоским дном запрещено.



РЕШЕТКА ПОД НЕБОЛЬШУЮ ПОСУДУ

(поставляется на заказ)
(Рис. 2.4).

Для предотвращения переворачивания небольшой посуды установите решетку на вспомогательную горелку (самую маленькую по размерам горелку).



ВЫБОР ГОРЕЛКИ (Рис. 2.5)

Символы, изображенные на передней панели за регуляторами подачи газа, показывают связь между регулятором и горелкой.

В зависимости от диаметра и объема посуды, в которой предстоит готовить, выбирается нужная горелка. Обратите внимание: диаметр сковороды или кастрюли должен соответствовать нагревательной способности горелок. Соблюдение данного требования позволит избежать потери газа и тем самым сокращения производительности горелок.

Выбрав большую горелку для кастрюли маленького размера, Вы не сможете быстрее довести до кипения жидкость.

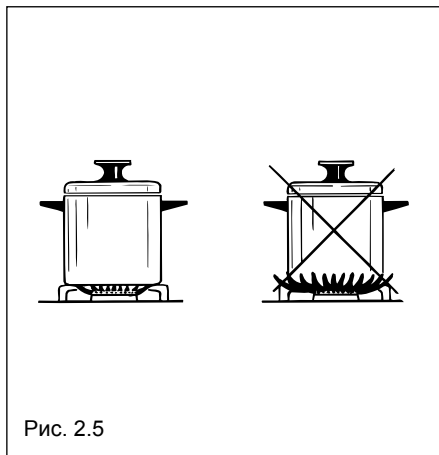


Рис. 2.5

ДИАМЕТР КАСТРЮЛИ

ГОРЕЛКИ	Мин.	Макс.
Дополнительная	6 см	14 см
Полубыстрая	16 см	20 см
Быстрая	20 см	24 см
Горелка с тремя рядами пламени	24 см	28 см

Макс. диаметр котлов: 36 см

Осторожно:

В процессе эксплуатации варочная поверхность сильно нагревается, не подпускайте к ней детей.

ЭЛЕКТРИЧЕСКИЕ ВАРОЧНЫЕ ЗОНЫ

Готовить продукты непосредственно на электрических варочных зонах запрещено! Всегда пользуйтесь кастрюлями или специальной посудой.

ОБЫЧНАЯ ВАРОЧНАЯ ЗОНА

Для того чтобы включить электрическую варочную зону, поверните регулятор (Рис. 2.6 или 2.7) до нужного положения. Числа от 1 до 6 или от 1 до 12 соответствуют положениям раскрытия, при этом увеличению температуры соответствует более высокое число (Рис. 2.9).

ВАРОЧНАЯ ЗОНА, РАБОТАЮЩАЯ В УСКОРЕННОМ РЕЖИМЕ (красная точка)

Регулятор варочной зоны, работающей в ускоренном режиме, действует точно также, как и регулятор обычной варочной зоны, при этом диапазон нагрева охватывает значения от 6 до 12 (Рис. 2.6 или 2.7).

Благодаря своим эксплуатационным характеристикам данная варочная зона, также оснащенная регулятором температуры, обеспечивает:

- ✓ быстрый набор нужной температуры приготовления;
- ✓ 100%-ную полезную отдачу тепла за счет применения кастрюль с плоским дном;
- ✓ регулирование отдачи тепла при использовании кастрюль несоответствующего типа.

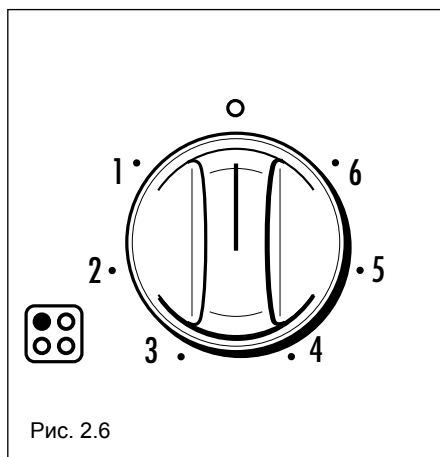


Рис. 2.6

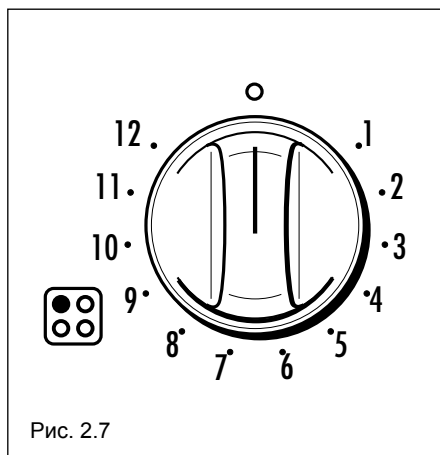


Рис. 2.7

НАДЛЕЖАЩЕЕ ИСПОЛЬЗОВАНИЕ ЭЛЕКТРИЧЕСКОЙ ВАРОЧНОЙ ЗОНЫ (Рис. 2.8)

После того, как содержимое кастрюли будет доведено до кипения, выберите необходимый уровень нагрева.

Помните: остаточное тепло варочной зоны сохраняется примерно в течение 5 минут после отключения.

При эксплуатации электрических варочных зон Вы:

- ✓ не должны ставить на них пустую посуду,
- ✓ не должны лить на них воду, если их температура еще очень высокая,
- ✓ должны использовать только кастрюли с плоским дном (пригодные для использования на электрических варочных зонах),
- ✓ должны использовать посуду, которая занимает большую часть площади варочной зоны,
- ✓ должны использовать крышки, по возможности, это позволит сэкономить энергию.
- ✓ не должны готовить на электрической варочной зоне: всегда используйте кастрюлю или соответствующую посуду.

Сигнал индикатора, расположенного рядом с панелью регуляторов, указывает на то, что варочная зона работает.

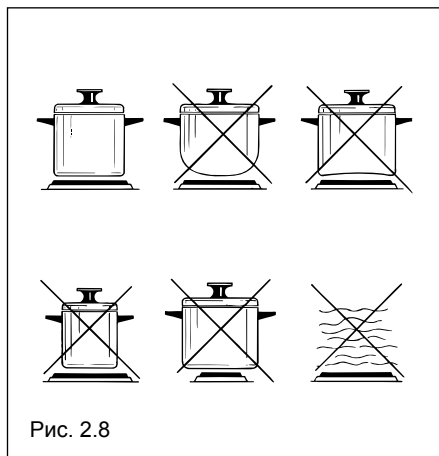
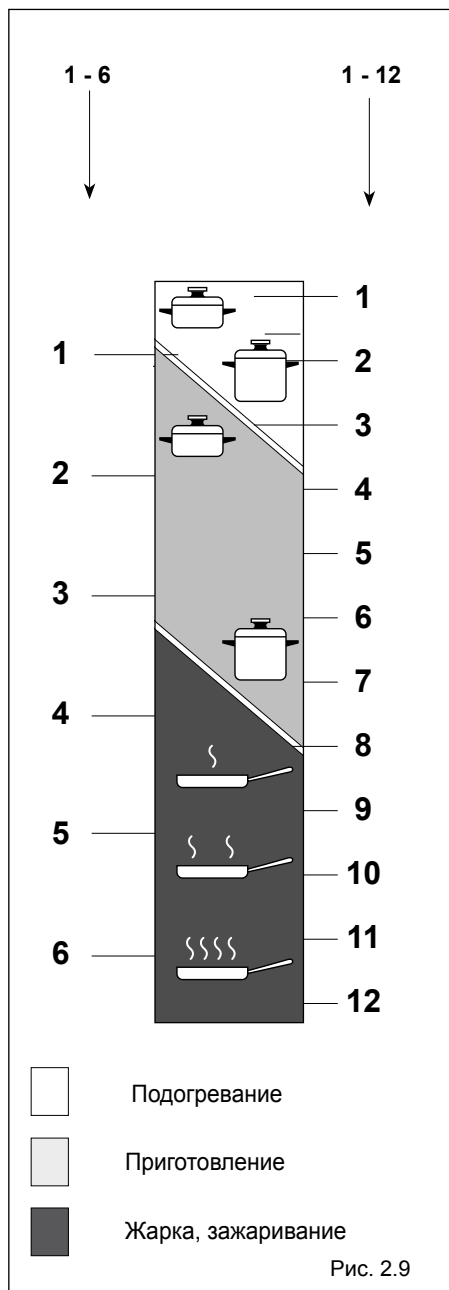


Рис. 2.8

Осторожно:

В процессе эксплуатации варочная поверхность сильно нагревается, не подпускайте к ней детей.

ТАБЛИЦА ИСПОЛЬЗОВАНИЯ ВАРОЧНЫХ ЗОН



СОВЕТЫ ПО ПРИГОТОВЛЕНИЮ

Положение переключателя		Тип приготовления
0	0	ВЫКЛ.
1 2	1 2	Для плавки продуктов (масла или шоколада).
2	2 3 4	Для сохранения тепла продуктов или подогрева небольшого количества воды.
3	4 5 6	Для подогрева большего количества воды и для приготовления кремов и соусов.
3 4	6 7	Медленное кипение, например, спагетти, супы, вареное мясо, тушение жареного мяса.
4	7 8	Приготовление различных продуктов, стейков, котлет и приготовление без крышки.
4 5	8 9 10	Для зажаривания мяса, приготовления картофеля, жареной рыбы и доведения до кипения большого количества воды.
6	11 12	Для быстрого зажаривания, приготовления зажаренных стейков и т.п.

В процессе эксплуатации Вы выберете самое оптимальное положение для приготовления всех продуктов питания.

ОБЩИЕ РЕКОМЕНДАЦИИ:

- ✓ **Перед тем как приступить к чистке, отключите варочную поверхность от электрической сети и подождите, пока она остынет.** Рекомендуется проводить чистку только после остывания варочной поверхности, особенно в случае, если поверхности эмалированные.
- ✓ Чистка всех эмалированных поверхностей осуществляется с помощью мыльной воды или другого неабразивного средства и губки, после чего необходимо хорошо вытереть мягкой тканью.
- ✓ Не оставляйте на поверхностях следы щелоче- или кислотосодержащих жидкостей (лимонного сока, уксуса и т.п.).

ЭМАЛИРОВАННЫЕ ПОВЕРХНОСТИ

- ✓ Чистка всех эмалированных поверхностей проводится с помощью губки и мыльной воды или другого неабразивного средства.
- ✓ Для удаления остатков влаги рекомендуется использовать мягкую ткань.

ДЕТАЛИ ИЗ НЕРЖАВЕЮЩЕЙ СТАЛИ

- ✓ Чистка этих поверхностей проводится с помощью специальных средств, после чего необходимо тщательно удалить остатки влаги.
- ✓ Для удаления остатков влаги рекомендуется использовать мягкую ткань.
- ✓ **Примечание: при регулярном использовании область вокруг горелок может потускнеть под воздействием высокой температуры пламени.**

РЕГУЛЯТОР

- ✓ Вы можете снять регуляторы для проведения чистки, однако при этом нужно быть осторожным и не повредить уплотнение.

ЧИСТКА ЭЛЕКТРИЧЕСКИХ ВАРОЧНЫХ ЗОН

- ✓ Варочные зоны моются только тогда, когда их температура не очень высокая.
- ✓ Используйте для этой цели мягкую ткань, смоченную в воде с добавлением соли. Для завершения процесса чистки используйте мягкую ткань с небольшим количеством масла.

ГОРЕЛКИ И РЕШЕТКИ

- ✓ Предусмотрена возможность демонтажа этих деталей для проведения последующей чистки.
- ✓ После чистки необходимо тщательно вытереть горелки и их рассекатели пламени и установить детали на прежнее место (Рис. 3.1).
- ✓ При использовании поверхностей с функцией электрического розжига следите за тем, чтобы электрод был всегда чистым, что позволит обеспечить бесперебойность образования искры.
- ✓ **Примечание: Во избежание повреждения электрического розжига не пользуйтесь им, если горелки не установлены.**

ВАРОЧНАЯ ПОВЕРХНОСТЬ СО СТЕКЛЯННОЙ КРЫШКОЙ

- ✓ Закрывать стеклянную крышку, если температура электрических зон еще очень высокая, и если духовой шкаф установлен под варочной поверхностью и его температура тоже очень высокая, запрещено.
- ✓ Не ставьте горячие кастрюли и тяжелые предметы на стеклянную крышку.
- ✓ Перед открытием крышки удалите с нее все следы брызг.

ГАЗОВЫЕ КРАНЫ

- ✓ Только квалифицированный персонал может проводить смазку газовых кранов.
- ✓ При обнаружении неисправностей в работе обратитесь за помощью в сервисный центр.

ЗАМЕНА ГОРЕЛОК

- ✓ Важно следить за тем, чтобы рассекатель пламени «Е» и крышка «В» горелки были правильно установлены (см. Рис. 3.1), в противном случае Вы можете столкнуться с серьезными проблемами.
- ✓ Для того чтобы обеспечить бесперебойное образование искры, следите за тем, чтобы электрод «S» был всегда чистым (Рис. 3.1).
- ✓ Убедитесь, что датчик «Т» (Рис. 3.1), расположенный рядом с каждой горелкой, был всегда чистым, это позволит обеспечить надлежащую работу предохранительных клапанов.

Необходимо провести тщательную очистку запальника и датчика.

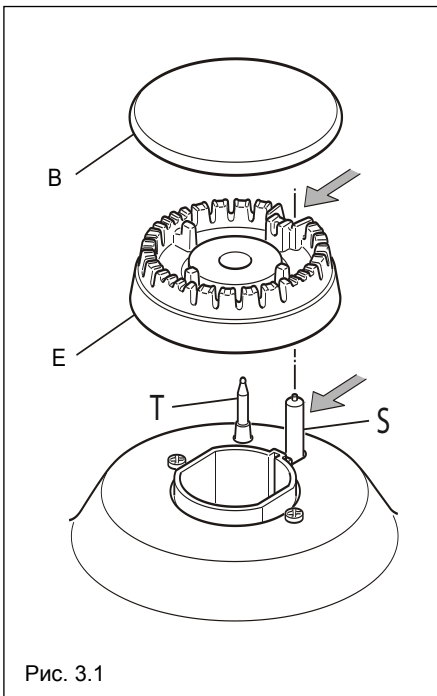


Рис. 3.1

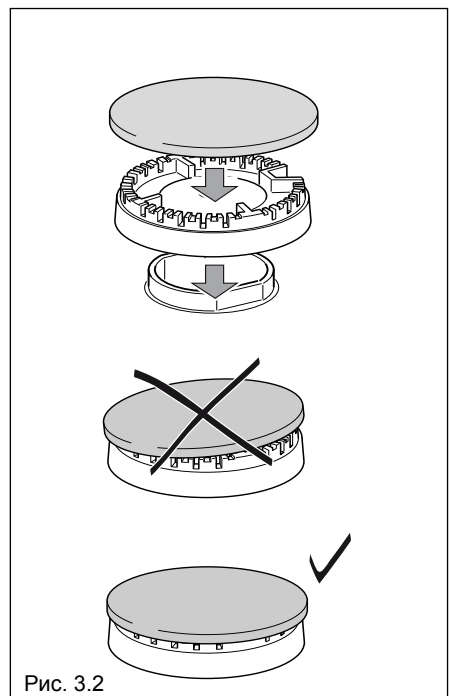


Рис. 3.2

ГОРЕЛКА С ТРЕМЯ РЯДАМИ ПЛАМЕНИ

Горелка с тремя рядами пламени должна быть правильно установлена (См. Рис. 3.3); при этом необходимо следить за тем, чтобы ребра заходили в свои пазы, как показано стрелочкой.

Горелка при правильной установке не должна вращаться (Рис. 3.4).

Установите крышку «А» и кольцо «Б» (Рис. 3.4) в соответствующие пазы.

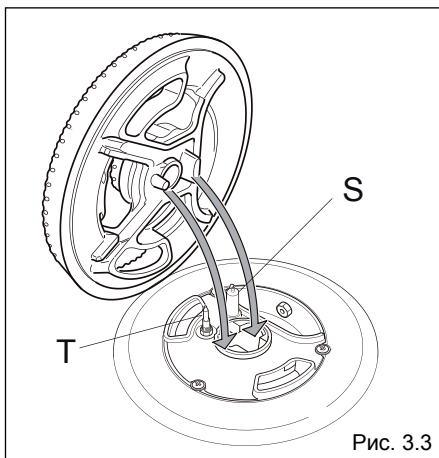


Рис. 3.3

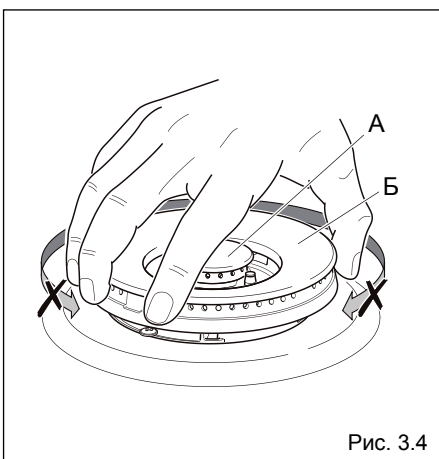


Рис. 3.4

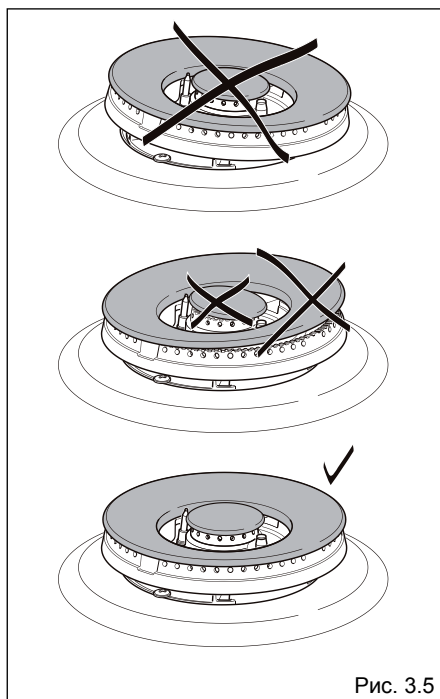


Рис. 3.5

Руководство по установке

ОБРАТИТЕ ВНИМАНИЕ:

- ✓ Только **КВАЛИФИЦИРОВАННЫЙ ПЕРСОНАЛ** вправе устанавливать, настраивать и регулировать работу варочной поверхности на других видах газа (модели на газу или на электричестве/газу). Несоблюдение данного требования ведет к аннулированию гарантии.
 - ✓ Установка варочной поверхности должна проводиться в соответствии с нормами, действующими на территории Вашей страны, и с соблюдением указаний производителя.
 - ✓ Все операции по техническому обслуживанию и ремонту должны проводиться только после отключения варочной поверхности от сети.
 - ✓ Перед тем как проводить техническое обслуживание или чистку, отключите варочную поверхность от электрической сети.
-
- ✓ *Варочная поверхность устанавливается в термостойком шкафу.*
 - ✓ *Глубина секций кухонной мебели, в которую встраивается варочная поверхность, должна быть 600 мм.*
 - ✓ *Стенки мебельных секций не должны быть выше рабочей поверхности и должны выдерживать температуру на 75°C выше комнатной.*
 - ✓ *Устанавливать варочную поверхность вблизи легковоспламеняющихся предметов и тканей (например, штор) запрещено.*

Варочные поверхности с 4 газовыми конфорками или с 3 газовыми конфорками и 1 электрической варочной поверхностью

Для встройки варочной поверхности в кухонную мебель необходимо сделать отверстие, размеры которого показаны на Рис. 4.1, учитывая следующие указания:

- ✓ Минимальный зазор между нижней частью варочной поверхности и верхней поверхностью других устройств или внутренних полок должен составлять 30 мм;
- ✓ Расстояние от варочной поверхности до боковой стенки должно быть не менее 100 мм (Рис. 4.1);
- ✓ Расстояние между поверхностью и стенкой должно быть не менее 35 мм.
- ✓ Расстояние между варочной поверхностью и настенным шкафом или вытяжным колпаком, установленным непосредственно над ней, должно быть не менее 650 мм (Рис. 4.2).
- ✓ Если варочная поверхность устанавливается не над встраиваемым духовым шкафом, между дном варочной поверхности и расположенным ниже блоком мебели должен быть проложен тепловой экран.
- ✓ При установке варочной поверхности над духовым шкафом, минимальное расстояние между двумя устройствами должно быть 30 мм. Оба устройства должны иметь отдельные соединения с источником газа, отвечающие требованиям действующих норм.

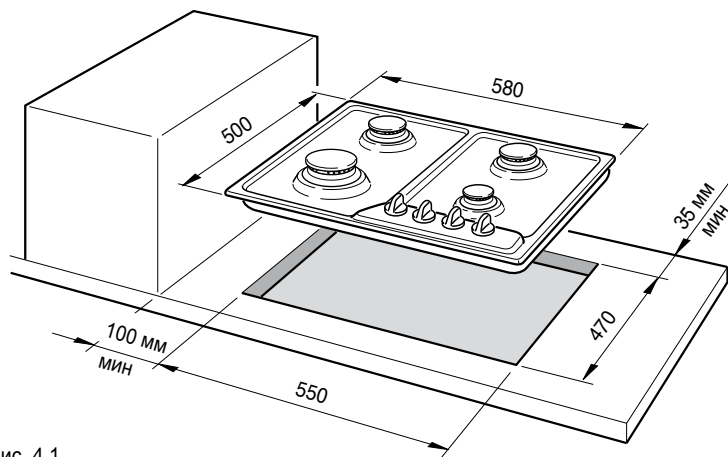


Рис. 4.1

Варочные поверхности с 3 и 4 газовыми конфорками, с горелкой стремя рядами пламени

Для установки варочной поверхности в кухонную мебель необходимо сделать отверстие, размеры которого показаны на Рис. 4.1, учитывая следующие указания:

- ✓ Минимальный зазор между нижней частью варочной поверхности и верхней поверхностью других устройств или внутренних полок должен составлять 30 мм;
- ✓ Расстояние от варочной поверхности до боковой стенки должно быть не менее 100 мм (Рис. 4.1);
- ✓ Расстояние между поверхностью и стенкой должно быть не менее 35 мм.
- ✓ Расстояние между варочной поверхностью и настенным шкафом или вытяжным колпаком, установленным непосредственно над ней, должно быть не менее 650 мм (Рис. 4.2).
- ✓ Между основанием варочной поверхности и тумбой с выдвижными ящиками должна быть установлена перегородка.

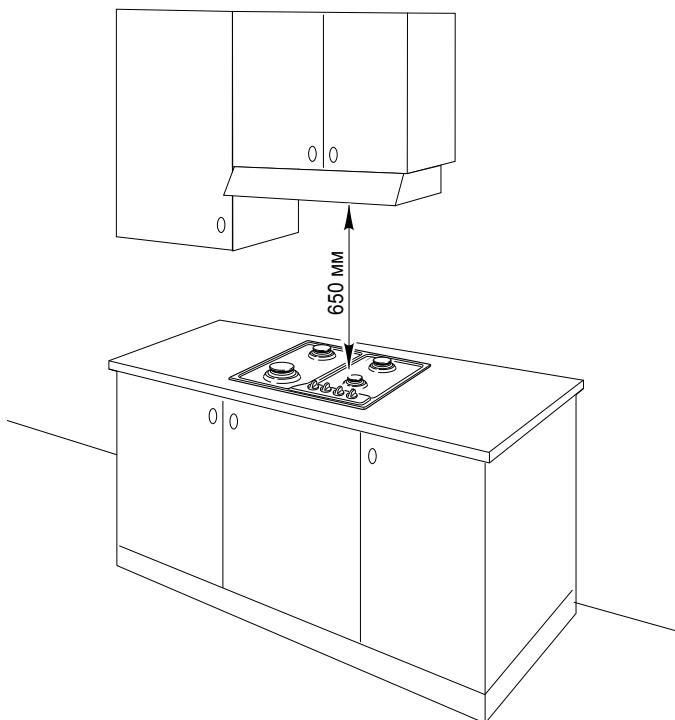


Рис. 4.2

ОБРАТИТЕ ВНИМАНИЕ:

- ✓ Настоящая варочная поверхность имеет защиту от перегрева прилегающих поверхностей класса “У”. Минимальное расстояние между варочной поверхностью и боковой стенкой, которая выше чем сама поверхность, должно быть 50 мм (Рис. 4.3).
- ✓ Варочная поверхность устанавливается в термостойком шкафу.
- ✓ Глубина секций кухонной мебели, в которую встраиваются данные поверхности, должна быть 600 мм.

Для встройки варочной поверхности в секцию кухонной мебели необходимо сделать отверстие, размеры которого показаны на Рис. 4.3, учитывая следующие указания:

- ✓ Минимальный зазор между нижней частью варочной поверхности и верхней поверхностью других устройств или внутренних полок должен составлять 30 мм;
- ✓ Расстояние от варочной поверхности до боковой стенки должно быть не менее 50 мм (Рис. 4.3);
- ✓ Расстояние между поверхностью и стенкой должно быть не менее 65 мм.
- ✓ Расстояние между варочной поверхностью и настенным шкафом или вытяжным колпаком, установленным непосредственно над ней, должно быть не менее 650 мм (Рис. 4.5).

ПРИМЕЧАНИЕ: При установке варочной поверхности над духовым шкафом, необходимо предусмотреть наличие принудительной системы вентиляции. Благодаря каналам естественной вентиляции, показанным на Рис. 4.5, обеспечивается надлежащее охлаждение варочной поверхности.

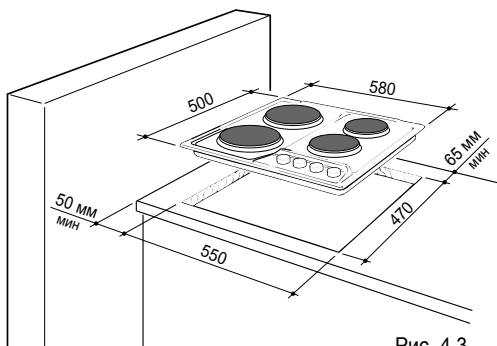


Рис. 4.3

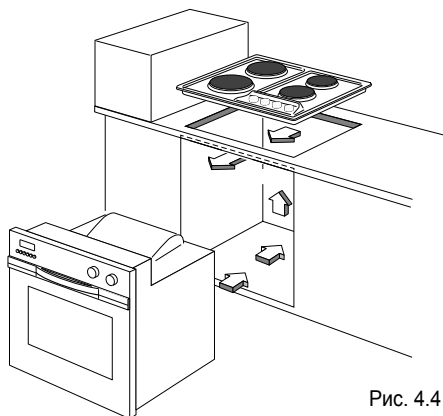


Рис. 4.4

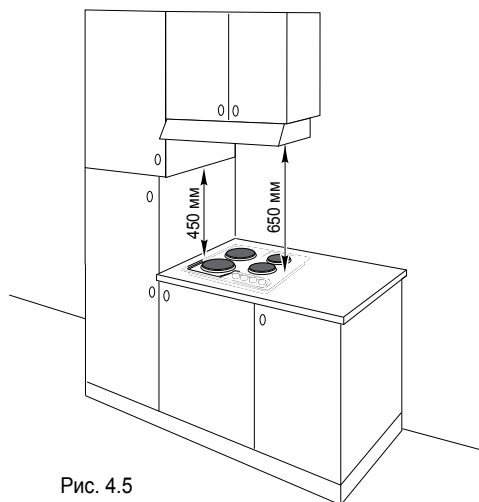


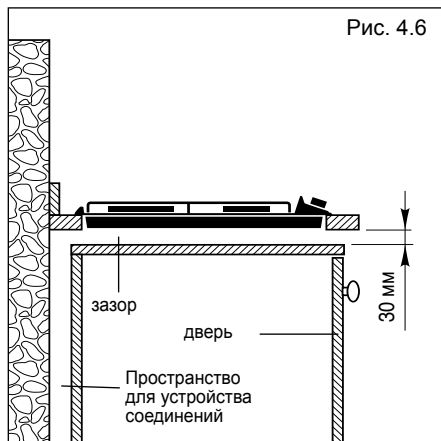
Рис. 4.5

УСТАНОВКА В КУХОННОМ ШКАФУ С ДВЕРЦЕЙ (Рис. 4.6)

(МОДЕЛИ НА ГАЗУ ИЛИ НА ГАЗУ/ЭЛЕКТРИЧЕСТВЕ)

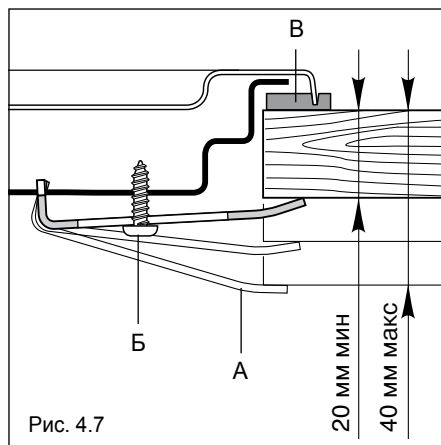
Установка должна проводиться так, чтобы предотвратить возможное затухание газовых горелок при выборе минимального пламени под воздействием изменений давления, вызванных открытием или закрытием дверей шкафов.

Рекомендуемое расстояние между варочной поверхностью и мебелью должно быть 30 мм.



КРЕПЛЕНИЕ УСТАНОВОЧНЫХ КРОНШТЕЙНОВ (Рис. 4.7)

- ✓ Все варочные поверхности поставляются с монтажным набором, в который входят кронштейны и винты для крепления поверхности к панелям мебели толщиной 2-4 см.
- ✓ Переверните варочную поверхность и закрепите кронштейны «А» в соответствующих отверстиях с углублениями, при этом винты «Б» не затягиваются.
- ✓ Убедитесь, что кронштейны закреплены, как показано на Рис. 4.7.



КРЕПЛЕНИЕ ВАРОЧНОЙ ПОВЕРХНОСТИ (Рис. 4.7)

- ✓ Проложите уплотнитель по периметру мебельной секции, предназначенной под встройку варочной поверхности, так чтобы по углам был нахлест соединений.
- ✓ Вставьте в выемку и правильно разместите варочную поверхность.
- ✓ Отрегулируйте положение кронштейнов «А» и затяните винты «Б», так чтобы варочная поверхность была надежно зафиксирована на своем месте.
- ✓ Острым ножом или резакон удалите излишки уплотнителя по краям варочной поверхности.

ВЫБОР ПОДХОДЯЩЕГО ПОМЕЩЕНИЯ (модели на газу или на газу/электричестве)

Помещение, в котором планируется установить варочную поверхность, должно иметь естественный доступ воздуха для обеспечения горения газа в полном соответствии с требованиями, устанавливаемыми действующими нормами. Воздух должен поступать через одно или несколько отверстий на наружных стенках: в целом, площадь свободной зоны должна составлять приблизительно 100 см².

Если поверхность не оснащена предохранительным устройством, срабатывающим при отсутствии пламени, площадь таких отверстий должна быть 200 см². Отверстия должны находиться рядом с полом, предпочтительно со стороны, противоположной вытяжке продуктов горения. При этом конструкция этих отверстий должна исключать их засорение как с внешней, так и с внутренней стороны.

В случае невозможности обеспечения отверстий необходимый воздух может подаваться вентилятором в требуемом объеме из прилегающего помещения, при условии, что по соседству находится не спальня и не пожароопасное помещение (с соблюдением всех требований действующего законодательства). В этом случае поток воздуха должен проходить через дверь кухни.



Установщики должны соблюдать требования, изложенные в действующих законах о вентиляции и вытяжке отработавших газов.

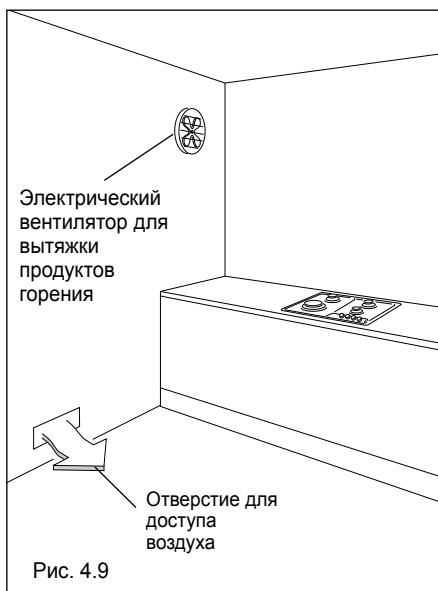
Если при использовании духовки в течение длительного времени возникает необходимость в дополнительной вентиляции помещения, можно открыть окно или увеличить мощность всасывания вытяжного колпака (при его наличии).

ОТВОД ПРОДУКТОВ ГОРЕНИЯ

Продукты горения, образующиеся в процессе эксплуатации духовки, отводятся с помощью специальных вытяжных колпаков, выведенных наружу (Рис. 4.8).

В случае если это невозможно, можно воспользоваться электрическим вентилятором, установив его на внешней стенке или на окне. В данном случае мощность вентилятора должна обеспечивать ежечасный обмен воздуха объемом, в 3-5 раз превышающим объем воздуха в кухне (Рис. 4.9).

Установка вентилятора допустима только в случае наличия отверстий, через которые осуществляется доступ воздуха, согласно указаниям, данным в главе «Выбор подходящего помещения».



ТИПЫ ГАЗА

В зависимости от характеристик среди всех видов газа, которые могут быть использованы для работы плиты, можно выделить два основных типа:

- ✓ Бутан/пропан (в баллонах) G30/G31
- ✓ Природный газ G20

Варочная поверхность спроектирована в заводских условиях с учетом работы на газу, тип которого указан на табличке с эксплуатационными характеристиками и в руководстве пользователя.

Соединение с газораспределительной сетью:

Cat: II 2H 3+

Соединительный узел должен включать (Рис. 5.1):

- ✓ 1 гайку «А»
- ✓ 1 гибкий патрубок «В»
- ✓ прокладки «Е»
- ✓ 1 конический патрубок «Ж» -ТОЛЬКО ДЛЯ ВЕЛИКОБРИТАНИИ.

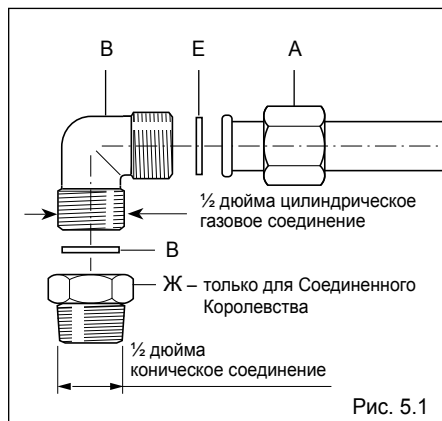


Рис. 5.1

Подключение газа должен осуществлять только квалифицированный специалист с соблюдением всех местных действующих норм.

Для сохранения толщины в 3 см на варочной поверхности предусмотрен канал, по которому должна проходить соединительная трубка.

Вы можете повернуть газовый шланг в нужном Вам направлении, ослабив для этого соответствующее шланговое соединение (шланг «В» и гайку «А») (Рис. 5.2).

Установка в горизонтальном или вертикальном положении запрещена.

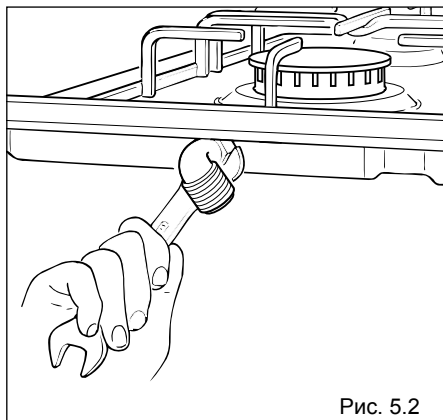


Рис. 5.2

ОБРАТИТЕ ВНИМАНИЕ:

- ✓ Для поворота соединения «В» необходимо ослабить гайку «А».
- ✓ Прокладки «Е» обеспечивают герметичность газового соединения (Рис. 5.1). Их замена проводится при обнаружении малейших признаков деформации или повреждения.
- ✓ Все соединения с жесткими металлическими трубками должны прокладываться таким образом, чтобы не создавать чрезмерную нагрузку на варочную поверхность.
- ✓ При использовании гибких металлических трубок убедитесь, что трубки не пережаты и не контактируют с движущимися деталями.
- ✓ При установке гибких трубок необходимо учитывать требование об обеспечении беспрепятственного доступа к ним по всей длине. Замена трубок производится до истечения срока службы (указанного на самой трубке), максимальная длина трубок составляет 2 м.
- ✓ По завершении подключения проверьте герметичность всех соединений с помощью мыльного раствора. Использование огня для этих целей запрещено,

ПЕРЕНАЛАДКА ВАРОЧНОЙ ПОВЕРХНОСТИ НА ДРУГОЙ ТИП ГАЗА

Для того чтобы изменить варочной поверхности под другой тип газа, следует выполнить указанные ниже операции:

1. Установите форсунки нужного вида;
2. Установите минимум на горелках.

Горелки в силу особенностей своей конструкции не требуют регулирования первичного воздуха.

ЗАМЕНА ФОРСУНОК ГОРЕЛОК

Все варочные поверхности поставляются с серией форсунок, спроектированных под различные типы газа.

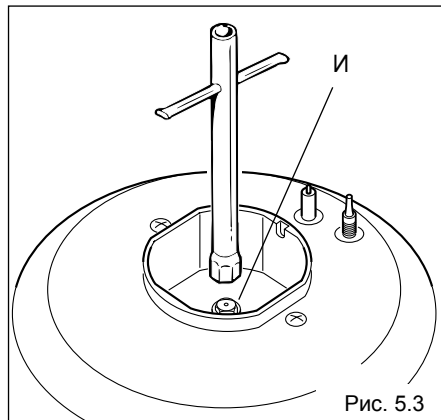
Вы можете приобрести недостающие форсунки в сервисных центрах.

Выбор форсунок должен осуществляться в соответствии с данными, приведенными в таблице. Диаметр форсунок, выраженный в сотых мм, указывается на корпусе каждой форсунки.

ОПЕРАЦИИ ПО ЗАМЕНЕ ФОРСУНОК

- ✓ Снимите решетку, крышечки и регуляторы горелок.
- ✓ С помощью ключа замените старые форсунки на новые «И» (Рис. 5.3), специально спроектированные для использования нужного Вам газа.

Горелки в силу особенностей своей конструкции не требуют регулирования первичного воздуха.

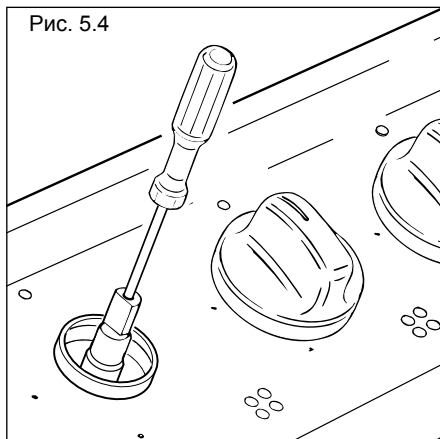


РЕГУЛИРОВАНИЕ МИНИМУМА ГОРЕЛОК

При переходе с одного вида газа на другой необходимо скорректировать минимальную подачу, с учетом того, что в данном положении высота пламени должны быть приблизительно 4 мм, при этом пламя должно сохраняться даже при резком переходе с максимальной подачи на минимальную.

Регулирование проводится при включенной горелке в следующем порядке:

- Установите регулятор в положение минимальной подачи.
- Снимите регулятор.

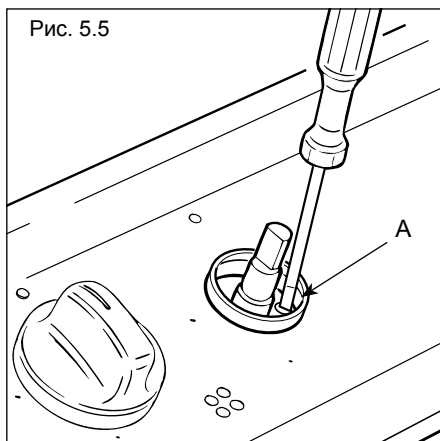


Для газовых вентилях с регулировочными винтами по центру вала (Рис. 5.4):

- ✓ С помощью отвертки максимального диаметра 3 мм поверните винт внутри крана таким образом, чтобы добиться нужного Вам результата.

Для газовых вентилях с регулировочными винтами на корпусе (Рис. 5.5):

- ✓ С помощью отвертки поверните винт «А» так, чтобы добиться нужного Вам результата.
- ✓ При использовании модели с газовым запальником, встроенным в регулятор, необходимо затянуть винта «А» через отверстие в микровыключателе.



При использовании газа G30/G31 винт затягивается туго.

СМАЗКА ГАЗОВЫХ КРАНОВ

В случае если газовые краны поворачиваются с трудом, снимите их, промойте бензином и нанесите специальную термостойкую консистентную смазку.

Только квалифицированный специалист имеет право на проведение указанных операций

ТАБЛИЦА С ДАННЫМИ О ФОРСУНКАХ Cat: II 2H3+

Газ типа G20				
ГОРЕЛКИ	НОМИНАЛЬНАЯ ПОДАЧА (НС- кВт)	СНИЖЕННАЯ ПОДАЧА (НС- кВт)	ФОРСУНКИ, диаметр (1/100 мм)	ДАВЛЕНИЕ ГАЗА (мбар)
Дополнительная горелка (A)	1,00	0,30	77	20
Полубыстрая горелка (SR)	1,75	0,45	101	
Быстрая горелка (R)	3,00	0,75	129	
Горелка с тремя рядами пламени (TC)	3,50	1,50	135	

Газ типа G30/G31				
ГОРЕЛКИ	НОМИНАЛЬНАЯ ПОДАЧА (НС- кВт)	СНИЖЕННАЯ ПОДАЧА (НС- кВт)	ФОРСУНКИ, диаметр (1/100 мм)	ДАВЛЕНИЕ ГАЗА (мбар)
Дополнительная горелка (A)	1,00	0,30	50	28-30/37
Полубыстрая горелка (SR)	1,75	0,45	66	
Быстрая горелка (R)	3,00	0,75	87	
Горелка с тремя рядами пламени (TC)	3,50	1,50	93	

ПОДРОБНЫЕ СВЕДЕНИЯ:

- ✓ Подключение к электрической сети осуществляется только квалифицированными специалистами в соответствии с действующими правилами техники безопасности;
- ✓ Перед подключением варочной поверхности к электрической сети необходимо, прежде всего, убедиться в том, что напряжение сети соответствует значению, указанному на табличке с характеристиками оборудования, а электропроводка сети способна выдержать номинальную нагрузку варочной поверхности (указана на ее табличке).
- ✓ **МОДЕЛИ НА ГАЗУ ИЛИ НА ГАЗУ/ ЭЛЕКТРИЧЕСТВЕ**

- Если варочная поверхность поставляется без вилки, и вы не соединяете оборудование с сетью напрямую, необходимо использовать стандартную вилку, способную выдержать проектную нагрузку.
- Вилка вставляется в розетку, заземленную в соответствии с правилами техники безопасности.
- Цвета проводов в сетевом шнуре варочной поверхности могут не совпадать с цветами, указанными на контактах вилки. Соединение вилки осуществляется следующим образом:
 - зеленый/желтый провод к контакту, помеченному буквой PE, или символом заземления, или зеленым/желтым цветом;
 - голубой провод к контакту, помеченному буквой N или черным цветом;
 - коричневый провод к контакту, помеченному буквой L или красным цветом

- ✓ Подключение духового шкафа к сети может осуществляться напрямую через многолинейный выключатель, соответствующий нагрузке, с расстоянием между разведенными контактами не менее 3 мм, причем линия заземления не должна разрываться.
- ✓ Сетевой шнур не должен касаться нагретых элементов и должен быть проложен так, чтобы избежать нагревания до температуры 75°C.
- ✓ При установке необходимо учитывать требование обеспечения беспрепятственного доступа к прерывателю или разъему электропитания.
- ✓ Варочная поверхность должна быть включена в отдельную розетку.
- ✓ **ПРИМЕЧАНИЕ: при подключении к сети не используйте переходники, редукторы или дифференциаторы, которые могут привести к перегреву или стать причиной получения ожогов.**

При необходимости изменения местной электрической системы обратитесь за помощью квалифицированного специалиста. Последний должен убедиться, что сечение кабелей соответствует мощности, потребляемой данной установкой.

ОБРАТИТЕ ВНИМАНИЕ: Установка должна проводиться в соответствии с указаниями производителя. Неправильная установка может стать причиной получения травм людьми, животными и повреждения оборудования, в данном случае производитель не несет никакой ответственности.

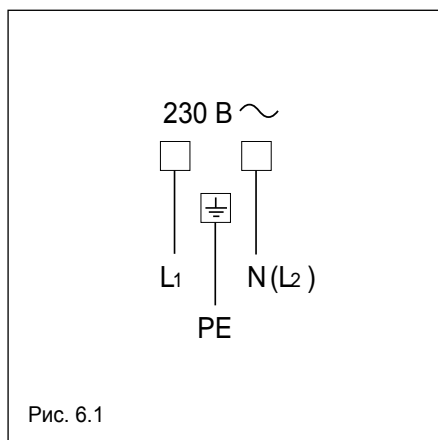
Перед установкой электрических соединений отключите варочную поверхность от сети. При обнаружении трещин на варочной поверхности отсоедините ее от сети.

СЕЧЕНИЕ ПОДВОДЯЩЕГО КАБЕЛЯ - Типа HO5V2V2-F

- ✓ Варочные поверхности с 3 и 4 газовыми конфорками
230 В переменного тока 3x0,75 мм² (*) (**)
- ✓ Варочные поверхности с 3 газовыми конфорками и 1 электрической варочной поверхностью
230 В переменного тока, 50 Гц 3x1 мм² (*) (**)
- ✓ Для замены используется сетевой шнур, идентичный по типу оригинальному.
- ✓ Подсоединение электрического кабеля к коробке с контактами осуществляется согласно следующей схеме (Рис. 6.1).

(*) соединение с помощью штепсельного разъема

(**) соединение с помощью настенного короба



ЭЛЕКТРИЧЕСКИЕ СОЕДИНЕНИЯ

Для соединения гибкого сетевого шнура с варочной поверхностью необходимо выполнить следующие операции:

- ✓ Переверните варочную поверхность.
- ✓ Выкрутите винты «А» и снимите крышку коробки с контактами «Б» (Рис.6.2).
- ✓ Вставьте соединительные планки «В» в коробку с контактами «Г» (Рис. 6.3), как показано на схеме Рис. 6.4.
- ✓ Разожмите кабельный хомут «Д» (Рис. 6.2).
- ✓ Вставьте гибкий сетевой шнур требуемого сечения и типа (см. информацию в соответствующей главе) через отверстие «Е» в крышке «Б» и подключите провода сети и заземления к соответствующим контактам в коробке «Г», как показано на схеме (Рис. 6.4).
- ✓ Натяните гибкий сетевой шнур и закрепите его с помощью зажима «Д».
- ✓ Установите крышку «Б» на прежнее место, одновременно натягивая шнур.

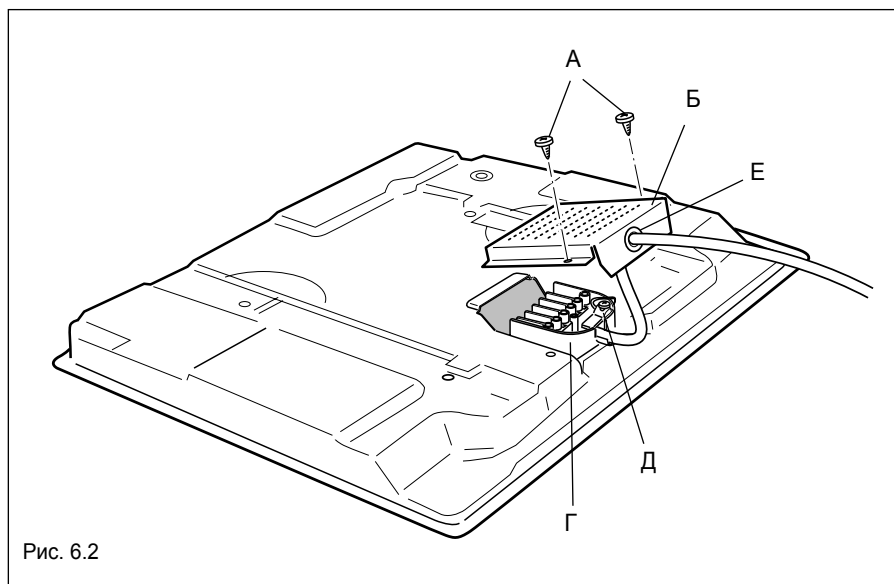


Рис. 6.2

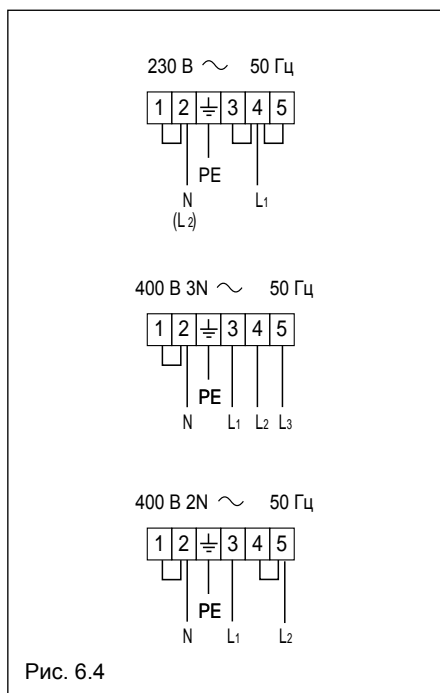
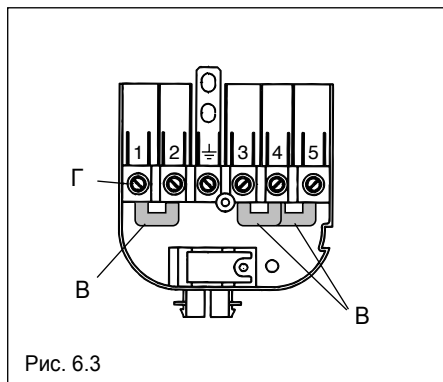
СЕЧЕНИЕ ПОДВОДЯЩЕГО КАБЕЛЯ - Типа НО5V2V2-F

230 В переменного тока 50 Гц 3x2,50 мм² (**)

400 В переменного тока, 3N, 50 Гц 5x1,50 мм² (**)

400 В переменного тока, 2N, 50 Гц 4x1,50 мм² (**)

(**) соединение с помощью настенного короба



Производитель не несет ответственности за возможные неточности в связи с печатью или транскрипцией и ошибки в настоящей брошюре.

Производитель оставляет за собой право вносить все изменения в свои устройства, которые считаются необходимыми для производства или коммерческим причинам в любой момент и без предварительного уведомления, не ставя под угрозу существенным функционального и безопасность характеристики прибора.



Импортер на территорию РФ: «Общество с ограниченной ответственностью «ЛК-ЦЕНТР»
Адрес: 127411, Москва, Дмитровское шоссе, дом 157, корп. 12

Изготовитель: «Фишер & Пайкель Апплайансис Итали» С.п.А.» Адрес: 31030, Борсо дел
Граппа (ТВ), Виа Фаббиан Маттео 7 Италия

Произведено в Италии.

Срок службы изделия 10 лет с даты производства. Дата производства зашифрована в серийном номере. Первая цифра в серийном номере означает год, последующие две - неделю производства изделия.

При обнаружении неисправности необходимо прекратить использование изделия и связаться с локальным представительством или сервисным центром.

Организация, уполномоченная на принятие претензий в РФ: «ООО «ЛК-ЦЕНТР» Адрес: 127411, Москва, Дмитровское шоссе, дом 157, корп. 12