



МИКРОХВИЛЬОВА ПІЧ

Інструкція з експлуатації

D30DGS



Дякуємо Вам за Ваш вибір!

ЗАПОБІЖНІ ЗАХОДИ ДЛЯ УНИКНЕННЯ МОЖЛИВОГО ОПРОМІНЮВАННЯ НАДЛИШКОВОЮ МІКРОХВИЛЬОВОЮ ЕНЕРГІЄЮ

1. Не вмикайте мікрохвильову піч із відчиненими дверцятами, бо робота печі з відчиненими дверцятами може привести до небезпечного опромінювання мікрохвильовою енергією. Забороняється порушувати чи виводити з ладу захисне блокування.
2. Не ставте ніяких предметів перед дверцятами мікрохвильової печі і не допускайте накопичення пилу та залишків чистячих засобів на поверхні ущільнень дверцят.
3. Не вмикайте мікрохвильову піч, якщо вона вийшла з ладу. Звертайте особливу увагу на те, щоб дверцята мікрохвильової печі були щільно зачинені і що немає ніяких пошкоджень на:
 - а. дверцятах (не були зігнуті);
 - б. петлях та системі блокування дверцят (не були пошкоджені чи послаблені);
 - в. ущільненнях дверцят і поверхнях ущільнень.
4. Забороняється регулювати або ремонтувати мікрохвильову піч самостійно, це має робити лише кваліфікований персонал із сервісного обслуговування.

ВАЖЛИВІ ПРАВИЛА БЕЗПЕКИ

УВАЖНО ПРОЧИТАЙТЕ ТА ЗБЕРІГАЙТЕ ДЛЯ ПОДАЛЬШОГО ВИКОРИСТАННЯ

При використанні електричних приладів необхідно дотримуватися наступних запобіжних заходів:

УВАГА:

щоб скоротити ризик отримання опіків, ураження електричним струмом, займання, нанесення тілесних ушкоджень людям або можливість мікрохвильового опромінення:

- Перед використанням пристрою уважно прочитайте всі інструкції.
- Використовуйте цей пристрій лише за призначенням, як вказано в інструкції. Не використовуйте для чищення пристрою роз'їдають миючі засоби. Цей тип мікрохвильової печі спеціально розроблений, щоб підігрівати, готувати або сушити продукти. Пристрій розроблений не для промислового або лабораторного використання.
- Не вмикайте мікрохвильову піч з порожньою камерою.
- **УВАГА:** Небезпекою для будь-кого, окрім спеціального навченого персоналу, є проведення будь-яких операцій з обслуговування чи ремонту, які включають видалення будь-яких кришок, що захищають від впливу мікрохвильової енергії;
- Мікрохвильова піч не повинна розміщуватися у шафі, якщо вона не була випробувана в шафі.
- Не використовуйте пристрій, якщо пошкоджено шнур живлення або вилка, якщо піч погано працює, була пошкоджена або впала. Якщо пошкоджено шнур живлення, щоб не піддаватися ризику ураження електричним струмом, шнур повинен замінити виробник, сервісний інженер, або інший кваліфікований спеціаліст.
- Якщо піч працює в комбінованому режимі, у зв'язку з досягненням високих температур при цьому режимі, діти не повинні користуватися мікрохвильовою піччю без нагляду дорослих
- Діти можуть без нагляду дорослих користуватися мікрохвильовою піччю тільки у випадку, якщо ви розповіли, як правильно користуватися пристроєм, щоб дитина могла безпечно користуватися піччю і розумів ризик можливого отримання травм при неправильному використанні пристрою.
- Щоб уникнути заpalення:
 - При нагріванні продуктів у пластиковій або паперовій посуді, періодично перевіряйте, чи немає займання в камері печі.
 - Перед тим як помістити пакет з їжею в мікрохвильову піч, зніміть з нього дріт, використовуваний для закриття пакета.
 - Якщо з печі йде дим, вимкніть установку і вийміть вилку з розетки. При наявності займання всередині печі, не відкривайте дверцята, поки полум'я не згасне.
 - Не використовуйте камеру мікрохвильової печі для зберігання будь-яких предметів. Якщо піч не використовується не залишайте в ній папір, кухонний посуд або продукти.
- Не нагрівайте рідину або інші продукти в закритих емностях, так як вони можуть вибухнути.
- При нагріванні напоїв у мікрохвильовій печі може відбутися їх вибуховий закипання із затримкою, тому будьте обережні при вийманні емності з розігрітими напоями.
- Не смажте продукти в печі. Гаряче масло може пошкодити деталі печі і посуд, а так само може призвести до опіків шкіри.
- Не можна розігрівати в мікрохвильовій печі яйця в шкаралупі і зварені круто яйця, так як вони можуть вибухнути навіть тоді, коли нагрівання мікрохвильовим випромінюванням вже закінчено.
- Перед приготуванням продуктів з твердою шкіркою, таких як картопля, цілі кабачки, яблука або каштани, їх потрібно проколоти.
- Щоб уникнути опіків, вміст дитячих пляшечок і баночок з дитячим харчуванням перед годуванням необхідно перемішати або збовтати, після чого перевірити температуру вмісту.

- Посуд може нагрітися через передачу тепла від нагрітих продуктів. Використовуйте кухонні рукавички.
- Перед тим як помістити посуд в піч, перевірте, чи підходить вона для мікрохвильової печі.
- **УВАГА:** Для всіх, крім навченого персоналу, небезпечно виконувати будь-які сервісні роботи, при яких необхідний демонтаж покриттів, що захищають від мікрохвильового опромінення.
- Цей пристрій є в Групі 2 Класу В ISM обладнання. До Групи 2 відноситься будь-яке ISM (Промислове, Наукове і Медичне) обладнання в якому радіочастотна енергія навмисно генерується і / або використовується у формі електромагнітного випромінювання для обробки матеріалів. Устаткування Класу В підходить для використання в побутових приміщеннях, при умовах прямого підключення до мережі живлення низької напруги, яке підведене до будівлі, використовуване в побутових цілях.
- Забороняється використовувати пристрій особам (включаючи дітей) з обмеженими фізичними та розумовими здібностями, а так само тим, хто не отримав інструкцій стосовно безпеки використання пристрою.
- Не дозволяйте дітям гратися з мікрохвильовою піччю

ТЕХНІЧНІ ХАРАКТЕРИСТИКИ

Споживана потужність:

230В ~ 50Гц, 1400Вт(Мікрохвилі)
1100Вт(Гриль)

Номинальна потужність мікрохвильового випромінювання: 900Вт

Частота мікрохвильового випромінювання: 2450МГц

Зовнішні габарити: 300мм (В) × 539мм (Ш) × 406мм (Г)

Розміри внутрішньої камери

печі: 240мм (В) × 354мм (Ш) × 358мм (Г)

Об'єм печі: 30 літрів

Забезпечення рівномірності

приготування:Обертота тарілка

Вага нетто: Близько 16 кг

УСТАНОВКА

- Переконайтеся, що ви очистили внутрішню поверхню дверцят від пакувального матеріалу.
- Перевірте наявність пошкоджень на печі, таких як зміщені або зігнуті дверцята, пошкоджені ущільнювачі дверей і примикають до них поверхні, пошкоджені або ослаблені петлі і клямки дверей, вм'ятини всередині камери або на дверях. Якщо є які-небудь ушкодження, не використовуйте мікрохвильову піч і зверніться до сервісного центру.
- Мікрохвильову піч потрібно встановлювати на плоску, стійку поверхню, здатну витримати її

вагу і вагу наготовляють продуктів.

- Не встановлюйте мікрохвильову піч в місцях з підвищеною температурою і вологістю, а так само поблизу горючих матеріалів.
- Для коректної роботи печі необхідна вентиляція. При установці необхідно забезпечити 20см вільного простору над піччю, 10см за, і по 5см з обох сторін. Не закривайте вентиляційні отвори на корпусі. Не знімайте ніжки.
- Не користуйтеся мікрохвильовою піччю без скляного підноса, роликів опора і вісь повинні бути в правильному положенні.
- Переконайтеся, що шнур живлення непошкоджений, не проходить під піччю, над гарячими або гострими поверхнями.
- Якщо шнур живлення пошкоджений, щоб уникнути небезпеки, він повинен бути замінений виробником, агентом з обслуговування або особою з аналогічною кваліфікацією.
- До розетки повинен бути вільний доступ, щоб у разі аварійної ситуації можна було легко вимкнути піч з розетки.
- Не використовуйте піч на відкритому повітрі.

РАДІОПЕРЕШКОДИ

Функціонування мікрохвильової печі може викликати перешкоди при роботі радіо, телевізора та інших подібних приладів.

Зазвичай можна істотно зменшити рівень перешкод або взагалі позбутися їх, виконавши одну із наступних дій:

- Почистіть дверцята та герметизуючу поверхню печі.
- Направте в інший бік приймаючу антену радіо або телевізора.
- Переставте мікрохвильову піч з іншого боку відносно приймаючого пристрою.
- Приберіть мікрохвильову піч якнайдалі від приймаючого пристрою.
- Включіть мікрохвильову піч в іншу розетку, щоб піч і приймаючий пристрій були підключені до різних ліній електричного ланцюга.

ОСОБЛИВОСТІ ПРИГОТУВАННЯ ПРОДУКТІ В МІКРОХВИЛЬОВІЙ ПЕЧІ

- Рівномірно розкладіть продукти. Більш товсті шматки кладіть ближче до зовнішнього краю блюда.
- Стежте за часом приготування. Готуйте протягом самого короткого зазначеного періоду часу, а при необхідності додайте час. Якщо сильно збільшити час приготування їжі, може з'явитися

дим або можуть запалитися продукти.

- Під час приготування накривайте продукти. Кришки запобігають розбризкуванню і допоможуть рівномірно приготувати їжу.
- Щоб прискорити приготування таких продуктів як курка або м'ясні котлети, перевертайте продукти під час приготування в режимі мікрохвиль. Великі шматки м'яса потрібно обов'язково один раз перевернути.
- Пересувайте продукти, такі як шматочки м'яса, на половині процесу приготування, зверху вниз і від центру блюда до зовнішньої частини страви.

ІНСТРУКЦІЯ ПО ЗАЗЕМЛЕННЮ

- Пристрій має бути заземлено. Піч обладнана шнуром, в якому є дріт заземлення з вилкою заземлення.
- Пристрій необхідно включати в настінну (електричну) розетку, яка правильно встановлена і заземлена. У разі короткого замикання, заземлення скорочує ризик ураження електричним струмом, відводячи електричний струм по шині заземлення.
- Рекомендується встановити окремий заземлюючий контур тільки для мікрохвильової печі.
- Використання високої напруги небезпечно і може призвести до вибуху або до іншого нещасного випадку, у разі виникнення несправності мікрохвильової печі.

УВАГА

Неправильне використання вилки заземлення може призвести до ураження електричним струмом.

ПРИМІТКИ

- Якщо у вас є які-небудь питання по інструкціям щодо заземлення або електропроводки, проконсультуйтеся з кваліфікованим електриком або зверніться в сервісний відділ.
- Ні виробник, ні продавець не несуть відповідальність за пошкодження печі або тілесні ушкодження людей, викликані неправильним виконанням процедур підключення електропроводки.
- Призначення проводів в шнурі живлення мікрохвильової печі відповідає наступною схемою:

Зелений / жовтий = ЗЕМЛЯ

Синій = НУЛЬ

Коричневий = ФАЗА

ПЕРШ НІЖ ЗАТЕЛЕФОНУВАТИ У СЕРВІСНУ СЛУЖБУ

Якщо піч не працює:

- Перевірте, чи до кінця вставлена штепсельна вилка в розетку. Якщо ні, вийміть вилку з розетки, почекайте 10 секунд, вставте вилку в розетку до упору.
- Перевірте, чи не перегорів запобіжник ланцюга або чи не відключився головний переривник ланцюга. Якщо вони виявляться в робочому стані, перевірте розетку.
- Перевірте, чи правильно запрограмована контрольна панель і встановлений таймер.
- Перевірте, чи щільно закриті дверцята з використанням системи клямок. Якщо дверцята закриті не повністю, мікрохвильова енергія не поступатиме у внутрішню камеру печі.

ЯКЩО ЖОДЕН ІЗ ВИЩЕЗАНАЧЕНИХ ПУНКТИВ НЕ ДОПОМІГ ЗМІНИТИ СИТУАЦІЮ, ЗВЕРНІТЬСЯ У СЕРВІСНИЙ ЦЕНТР. НЕ НАМАГАЙТЕСЯ ВІДРЕМОНТУВАТИ ПІЧ САМОСТІЙНО.

РЕКОМЕНДАЦІЇ ПО ВИБОРУ ПОСУДУ

Список, представлений нижче, допоможе вам у виборі посуду для мікрохвильової печі:

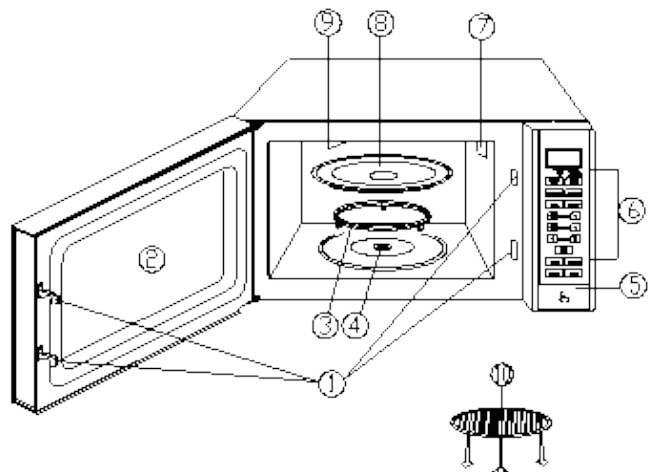
Матеріал для посуду	Режим Мікрохвилі	Режим Гриль	Комбінований режим
Жароміцне скло	так	так	так
Чи не жароміцне скло	ні	ні	ні
Жароміцний кераміка	так	так	так
Пластиковий посуд для мп	так	ні	ні
Кухонна папір	так	ні	ні
Металевий рознос	ні	так	ні
Металева решітка	ні	так	ні
Алюмінієва фольга, контейнер з фольги	ні	так	ні

- Ідеальний матеріал для посуду, використовуюваної в мікрохвильовій печі, це прозорий матеріал, який пропускає мікрохвильове випромінювання через ємність і нагріває продукти.
- Мікрохвилі не можуть проникнути через метал, тому металевий посуд або блюда з металевою облямівкою можна використовувати в мікрохвильовій печі
- При приготуванні в мікрохвильовій печі не використовуйте вироби з переробленого паперу, так як вони можуть містити маленькі металеві частинки, які можуть викликати іскру і / або пожежа.
- Рекомендується використовувати круглі / овальні блюда, а не квадратні / довгасті, так як в

куточках продукти підгорають.

- Щоб запобігти подгоранію незахищених ділянок можна використовувати тонкі смуги алюмінієвої фольги. Але будьте акуратні і не використовуйте занадто багато фольги, між фольгою і камерою печі повинна бути відстань 2.54 см.

НАЗВА ДЕТАЛЕЙ



1. Система блокування дверцят
2. Вікно
3. Кільце, що обертається
4. Вісь обертання
5. Кнопка відкриття дверей
6. Панель управління
7. Хвилевід (Будь-ласка, не знімайте пластинку, що закриває хвилевід)
8. Скляний піддон
9. Нагрівач
10. Металева підставка

ПАНЕЛЬ УПРАВЛІННЯ

ДИСПЛЕЙ

- Показує час приготування, потужність, індикатори та поточний час.

ПОТУЖНІСТЬ

- Використовується для встановлення рівня потужності. Для того щоб перевірити рівень потужності під час приготування, натисніть кнопку ПОТУЖНІСТЬ.

РОЗМОРОЗКА

- Використовується для розморозки замороженого м'яса, птиці або морепродуктів.

МІКРОХВИЛІ

- Використовується для встановлення програми мікрохвильового приготування.

ШВ. РОЗМОРОЗКА

- Використовується для швидкої розморозки продуктів.

ГОДИННИК

- Використовується для встановлення часу.

ПАМ'ЯТЬ

- Натисніть, щоб задати багатоетапну програму приготування.

ЧИСЛОВІ КНОПКИ:

- 10 Хв. 1000г 1 Хв. 100г
- 10 Сек. 10г 1 Сек. 1г
- Натисніть їх, щоб встановити годинник, час приготування або задати вагу продуктів.

КОМБІ.1 І КОМБІ.2

- Скористайтеся ними, щоб задати програму комбінованого приготування.

ГРИЛЬ

- Скористайтеся нею, щоб задати програму приготування на грилі.

ВІДСТРОЧКА

- Використовується для програмування запуску пічки через певний час.

ШВ. ПРИГОТУВАННЯ

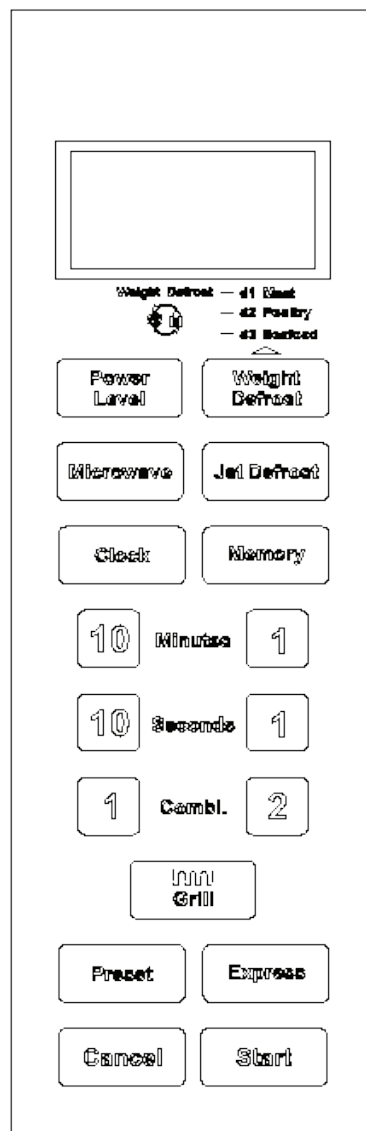
- Задає програму експрес-приготування.

ВІДМІНА

- Натисніть, щоб скасувати обраний рівень потужності, раніше запрограмовані час приготування або розморозки. Не можна відмінити встановлений час на годиннику.

СТАРТ

- Натисніть, щоб запустити програму приготування або розморозки. Ввімкнеться індикатор приготування та індикаторний вогник на печі, і почне працювати охолоджуючий вентилятор.



ВСТАНОВЛЕННЯ ПАРАМЕТРІВ ПЕЧІ

При кожному натисканні кнопки, лунає підтвердження у вигляді звукового сигналу.

ВСТАНОВЛЕННЯ ГОДИННИКА

Припустимо, Ви хочете встановити точний час 6:00 (ранку або вечора).

Кроки:

1. Натисніть кнопку ГОДИННИК.
2. Натисніть кнопку ВІДМІНА.
3. Натисніть числову кнопку "1 Хв." 6 разів.
4. Натисніть кнопку ГОДИННИК знову, щоб підтвердити час.

ПРИМІТКА: Це годинник з відображенням часу у 12-годинному форматі. При ввімкненні пічки у розетку на дисплеї має з'явитися "1:01". Щоб змінити час, виконайте кроки, вказані вище. Ви можете перевіряти час на годиннику під час приготування, натискаючи кнопку ГОДИННИК.

МІКРОХВИЛЬОВЕ ПРИГОТУВАННЯ

Припустимо, Ви хочете готувати впродовж 5 хвилин при потужності 60%.

Кроки:

1. Натисніть кнопку МІКРОХВИЛІ.
2. Натисніть цифрову кнопку "1 Хв." 5 разів.
3. Натисніть кнопку ПОТУЖНІСТЬ тричі.
4. Натисніть кнопку СТАРТ.

Оберіть рівень потужності, натискаючи кнопку:

Натисніть кнопку ПОТУЖНІСТЬ	Потужність приготування
Один раз	100% (P10)
Двічі	80% (P8)
3 рази	60% (P6)
4 рази	40% (P4)
5 разів	20% (P2)
6 разів (встановлення таймера)	0 (P0)

ПРИМІТКА: Крок 3 непотрібний для приготування на рівні потужності 100%. Найдовший час приготування становить 99 хвилин 99 секунд.

ВІДСТРОЧКА

Припустимо, Ви хочете, щоб пічка увімкнулась о 2 годині.

Кроки:

1. Натисніть кнопку ВІДСТРОЧКА.
2. Натисніть цифрову кнопку "1 Хв." двічі.
3. Встановіть програму приготування.
4. Натисніть кнопку СТАРТ.

ПРИМІТКА: За допомогою цієї функції можна запустити усі режими приготування, окрім Швидкого запуску. Переконайтеся, що час на

годиннику встановлений правильно, перед тим, як програмувати відстрочку.

ШВИДКЕ ПРИГОТУВАННЯ

За допомогою цієї функції можна запрограмувати пічку на 4 популярних мікрохвильових часових режими.

При кожному натисканні кнопки ШВ. ПРИГОТУВАННЯ Ви програмуєте пічку на:

- 15 секундНАТИСНІТЬ РАЗ
- 30 секунд.....НАТИСНІТЬ ДВІЧІ
- 1 хвилина.....НАТИСНІТЬ 3 РАЗИ
- 2 хвилини.....НАТИСНІТЬ 4 РАЗИ

Піч працюватиме на ВИСОКІЙ потужності (100% потужності) за програмою експрес-приготування.

Припустимо, Ви хочете запрограмувати піч на приготування протягом 1 хвилини при потужності 100% за допомогою цієї функції.

Кроки:

1. Натискайте кнопку ШВ. ПРИГОТУВАННЯ, поки на дисплеї не з'явиться "1:00".
2. Натисніть кнопку СТАРТ.

ПРИГОТУВАННЯ НА ГРИЛІ

Припустимо, Ви хочете готувати на грилі протягом 40 хвилин.

Кроки:

1. Натисніть кнопку ГРИЛЬ.
2. Натисніть цифрову кнопку "10 Хв." 4 рази.
3. Натисніть кнопку СТАРТ.

ПРИМІТКА: Найдовший час приготування становить 99 хвилин і 99 секунд.

КОМБІНОВАНЕ ПРИГОТУВАННЯ

КОМБІНАЦІЯ 1

30% часу - мікрохвильове приготування, 70% часу - гриль. Використовується для приготування риби або страв «о-гратен».

КОМБІНАЦІЯ 2

55% часу – мікрохвильове приготування, 45% часу – гриль. Використовується для приготування пудингового омлету, печеної картоплі і птиці.

Припустимо, що Ви хочете запрограмувати, піч на КОМБІНАЦІЮ 2 на 25 хвилин.

Кроки:

1. Натисніть кнопку КОМБІ. 2.
2. Натисніть двічі цифрову кнопку "10 Хв." і 5 разів кнопку "1 Хв."
3. Натисніть кнопку СТАРТ.

ПРИМІТКА: Найдовший час приготування становить 99 хвилин і 99 секунд.

ШВИДКА РОЗМОРОЗКА

Використовується для швидкого розмороження продуктів. Найдовший час розморозки, який можна встановити, становить 99 хвилин і 99 секунд.

Припустимо, Ви хочете запрограмувати піч на розморозку на 5 хвилин і 30 секунд.

Кроки:

1. Натисніть кнопку ШВ. РОЗМОРОЗКА.
2. Натисніть 5 разів цифрову кнопку "1 Хв." і 3 рази кнопку "10 Сек."
3. Натисніть кнопку СТАРТ.

ПРОГРАМУВАННЯ РОЗМОРОЗКИ

Тривалість розморозки і рівень потужності встановлюються автоматично одразу ж після того, як Ви оберете категорію продуктів та вагу. Максимальна допустима вага по кожній з категорій продуктів вказана нижче.

КАТЕГОРІЯ ПРОДУКТІВ	МАКСИМАЛЬНА ВАГА	ДИСПЛЕЙ
М'ясо	2300г	d1
Домашня птиця	4000г	d2
Морепродукти	900г	d3

Припустимо, Ви хочете розморозити 600г креветок.

Кроки:

1. Натисніть кнопку РОЗМОРОЗКА 3 рази. На дисплеї з'явиться позначка "d3".
2. Натисніть цифрову кнопку "1 Хв." 6 разів.
3. Натисніть кнопку СТАРТ.

ПРИМІТКА:

Вам буде необхідно перевернути продукт в середині процесу приготування, щоб досягнути рівномірного результату.

У випадку продуктів, вага яких перевищує вказану максимальну вагу, скористайтеся програмою Шв. розморозки. Якщо Ви запрограмуєте вагу, що перевищуватиме рекомендовану, піч працюватиме неналежним чином.

Після завершення програми приготування або розморозки піч автоматично подасть три звукових сигнали, і продовжуватиме видавати сигнали кожні дві хвилини до тих, пір поки не відкриються дверцята, або не буде натиснута будь-яка кнопка.

БАГАТОЕТАПНЕ ПРИГОТУВАННЯ

Піч можна запрограмувати на виконання декількох послідовних функцій.

Припустимо, Ви хочете задати наступну програму приготування:

- Шв. розморозка;
- Мікрохвильове приготування;
- Гриль.

Кроки:

1. Натисніть кнопку ВІДМІНА.
2. Встановіть програму шв. розморозки.
3. Натисніть кнопку ПАМ'ЯТЬ.
4. Встановіть програму мікрохвильового приготування.
5. Натисніть кнопку ПАМ'ЯТЬ.
6. Встановіть програму гриль.
7. Натисніть кнопку СТАРТ.

ПРИМІТКА: Шв. розморозку або звичайну Розморозку можна обрати лише перед програмуванням етапу приготування. Розморозку не можна обрати між або після етапу 1 або етапу 2. Вмикатимуться відповідні індикатори, вказуючи, який з етапів виконується в даний момент. Після завершення загального часу пролунає звуковий сигнал.

ЗАХИСНЕ БЛОКУВАННЯ

- Щоб встановити ЗАХИСНЕ БЛОКУВАННЯ
- Натисніть і утримуйте кнопку ВІДМІНА протягом 3 секунд, пролунає звуковий сигнал, і засвітиться світловий індикатор захисного блокування від дітей.
- Щоб скасувати ЗАХИСНЕ БЛОКУВАННЯ
- Натисніть і утримуйте кнопку ВІДМІНА протягом 3 секунд, пролунає звуковий сигнал, і вимкнеться світловий індикатор захисного блокування від дітей.

ПРИМІТКА: Піч не працює, коли ввімкнена функція блокування від дітей.

ОЧИЩЕННЯ ТА ДОГЛЯД

- Перед очищенням вимкніть піч та витягніть штепсель з розетки.
- Підтримуйте чистоту всередині пічки. Якщо бризки їжі або розлита рідина прилипають до стінок, витирайте їх м'якою тканиною. Якщо пічка дуже брудна, можна скористатися м'яким миючим засобом. Уникайте використання спреїв та інших агресивних миючих засобів, оскільки вони можуть утворювати плями, смуги, або призводити до потемніння поверхні дверцят.
- Зовнішні поверхні слід витирати за допомогою вологої ганчірки. Щоб запобігти пошкодженню робочих деталей всередині пічки, не дозволяйте воді потрапляти у вентиляційні отвори.
- Часто протирайте дверцята і віконце з обох боків, ущільнення дверцят і прилеглі частини вологою ганчіркою, щоб прибрати плями або бризки. Не використовуйте абразивні миючі засоби.
- Не мочіть панель управління. Протирайте її м'якою вологою ганчіркою. Протираючи панель управління, залиште дверцята відкритими, щоб піч випадково не увімкнулася.
- У разі накопичення пару навколо або всередині пічки протріть її м'якою ганчіркою. Таке можливе у разі використання пічки в приміщенні з високим

- рівнем вологості, це є нормальним.
- Час від часу необхідно діставати скляний підніс для очищення. Промийте підніс у теплій мильній воді або у посудомийній машині.
- Необхідно регулярно очищати роликоче кільце та дно пічки, щоб уникнути утворення надмірного шуму. Просто протріть поверхню дна пічки з м'яким м'яким засобом. Роликоче кільце можна промити у мильній воді або у посудомийній машині. Дістаючи роликоче кільце для очищення, переконайтеся, що потім встановили його на місце.
- Щоб видалити запахи з пічки, налийте води з соком і скоринкою одного лимона в придатну до розігріву у мікрохвильовці чашу і розігрівайте її протягом 5 хвилин. Потім ретельно витріть і протріть сухою ганчіркою.
- Якщо необхідно замінити світлові індикатори, зверніться до дилера.
- Пічку необхідно регулярно мити и видаляти з неї залишки їжі. Недотримання чистоти може призвести до погіршення стану поверхонь пічки, що може негативно вплинути на строк служби приладу і навіть призвести до виникнення небезпеки.
- Не викидайте даний прилад разом з побутовим сміттям; його необхідно передати у спеціалізований центр по утилізації у Вашому місті.
- При першому використанні пічки, вона може видавати незвичний запах і дим. Це явище є нормальним, оскільки піч виготовлена зі сталеві пластина, вкритої змащувальним мастилом, і в новій пічці може виникати дим і запах внаслідок горіння цього мастила. При подальшому використанні це явище зникне.

ДСТУ CISPR 14-1:2004 (EN 55014-1),
ДСТУ CISPR 14-2:2007 (EN 55014-2),
ДСТУ CISPR 11:2007 (EN 55011:2007),
ДСТУ IEC 61000-3-2:2004 (IEC 61000-3-2:2004, IDT);
ДСТУ IEC 61000-3-3:2012 (EN 61000-3-3:2008, IDT)
ДСТУ IEC 60335-2-25:2007(IEC 60335-2-25:2006, IDT),
ДСТУ IEC 60335-2-6:2006(IEC 60335-2-6:2002, IDT)
ДСТУ IEC 60335-2-9:2007(IEC 60335-2-9:2006, IDT)

Товар сертифіковано.

Строк служби (придатності) товару – 3 роки.

По закінченні строку служби виробу вам необхідно звернутися до авторизованого сервісного центру для проведення профілактичного обслуговування виробу і визначення його придатності до подальшої експлуатації. Роботи з профілактичного обслуговування виробу і його діагностики виконуються авторизованими сервісними центрами на платній основі.

Виробник не рекомендує продовжувати експлуатацію виробу по закінченні строку служби без проведення його профілактичного обслуговування в авторизованому сервісному центрі, так як в цьому випадку виріб може становити небезпеку для життя, здоров'я або майна споживача.



МИКРОВОЛНОВАЯ ПЕЧЬ

Инструкция по эксплуатации

D23GS



Благодарим Вас за Ваш выбор!

МЕРЫ ПРЕДОСТОРОЖНОСТИ ВО ИЗБЕЖАНИЕ ВОЗМОЖНОГО ОБЛУЧЕНИЯ ИЗБЫТОЧНОЙ МИКРОВОЛНОВОЙ ЭНЕРГИЕЙ

1. Не включайте микроволновую печь с открытой дверцей, так как работа печи с открытой дверцей может привести к опасному облучению микроволновой энергией. Запрещается нарушать или выводить из строя защитную блокировку.
2. Не ставьте никаких предметов перед дверцей микроволновой печи и не допускайте накопления пыли и остатков чистящих средств на поверхности уплотнений дверцы.
3. Не включайте микроволновую печь, если она вышла из строя. Обращайте особое внимание, чтобы дверца микроволновой печи была плотно закрыта и что нет никаких повреждений на:
 - а. дверце (не была изогнута);
 - б. петлях и системе блокировки дверцы (не были повреждены или ослаблены);
 - в. уплотнениях дверцы и поверхностях уплотнений.
4. Запрещается регулировать или ремонтировать микроволновую печь самостоятельно, это должен делать только квалифицированный персонал по сервисному обслуживанию.

ВАЖНЫЕ ПРАВИЛА БЕЗОПАСНОСТИ

ВНИМАТЕЛЬНО ПРОЧИТАЙТЕ И СОХРАНИТЕ ДЛЯ ДАЛЬНЕЙШЕГО ИСПОЛЬЗОВАНИЯ

При использовании электроприбора необходимо соблюдать основные правила техники безопасности:

ВНИМАНИЕ:

чтобы сократить риск получения ожогов, поражения электрическим током, воспламенения, нанесения телесных повреждений людям или возможность микроволнового облучения:

- Перед использованием устройства внимательно прочтите все инструкции.
- Используйте это устройство только по назначению, как указано в инструкции. Не используйте для чистки устройства разъедающие моющие средства. Этот тип микроволновой печи специально разработан, чтобы подогреть, готовить или сушить продукты. Устройство разработано не для промышленного или лабораторного использования.
- Не включайте микроволновую печь с пустой камерой.
- **ВНИМАНИЕ:** Опасность для любого, кроме специального обученного персонала, является проведение любых операций по обслуживанию

или ремонту, которые включают удаление любых крышек, защищающие от воздействия микроволновой энергии;

- Микроволновая печь не должна размещаться в шкафу, если она не была испытана в шкафу.
- Не используйте устройство, если поврежден шнур питания или вилка, если печь плохо работает, была повреждена или упала. Если поврежден шнур питания, чтобы не подвергаться риску поражения электрическим током, шнур должен заменить производитель, сервисный инженер, или другой квалифицированный специалист.
- Если печь работает в комбинированном режиме, в связи с достижением высоких температур при этом режиме, дети не должны пользоваться микроволновой печью без присмотра взрослых
- Дети могут без присмотра взрослых пользоваться микроволновой печью только в случае, если вы рассказали, как правильно пользоваться устройством, чтобы ребенок мог безопасно пользоваться печью и понимал риск возможного получения травм при неправильном использовании устройства.
- Во избежание воспламенения:
 - При нагреве продуктов в пластиковой или бумажной посуде, периодически проверяйте, нет ли воспламенения в камере печи.
 - Перед тем как поместить пакет с едой в микроволновую печь, снимите с него проволоку, используемую для закрытия пакета.
 - Если из печи идет дым, выключите установку и выньте вилку из розетки. При наличии воспламенения внутри печи, не открывайте дверцу, пока пламя не потухнет.
 - Не используйте камеру микроволновой печи для хранения каких-либо предметов. Если печь не используется не оставляйте в ней бумагу, кухонную посуду или продукты.
- Не нагревайте жидкость или другие продукты в закрытых емкостях, так как они могут взорваться.
- При нагревании напитков в микроволновой печи может произойти их взрывное закипание с задержкой, поэтому будьте осторожны при вынимании емкости с разогретыми напитками.
- Не жарьте продукты в печи. Горячее масло может повредить детали печи и посуду, а так же может привести к ожогам кожи.
- Нельзя разогревать в микроволновой печи яйца в скорлупе и сваренные вкрутую яйца, так как они могут взорваться даже тогда, когда нагревание микроволновым излучением уже закончено.
- Перед приготовлением продуктов с твердой кожурой, таких как картофель, целые кабачки, яблоки или каштаны, их нужно проколоть.

- Во избежание ожогов, содержимое детских бутылочек и баночек с детским питанием перед кормлением необходимо перемешать или взболтать, после чего проверить температуру содержимого.
- Посуда может нагреться из-за передачи тепла от нагретых продуктов. Используйте кухонные рукавички.
- Перед тем как поместить посуду в печь, проверьте, подходит ли она для микроволновой печи.
- **ВНИМАНИЕ:** Для всех, кроме обученного персонала, опасно выполнять любые сервисные работы, при которых необходим демонтаж покрытий, защищающих от микроволнового облучения.
- Данное устройство относится к Группе 2 Классу В ISM оборудования. К Группе 2 относится любое ISM (Промышленное, Научное и Медицинское) оборудование в котором радиочастотная энергия намеренно генерируется и/или используется в форме электромагнитного излучения для обработки материалов. Оборудование Класса В подходит для использования в бытовых помещениях, при условии прямого подключения к сети питания низкого напряжения, которое подведено к зданию, используемое в бытовых целях.
- Запрещается использовать устройство особам (включая детей) с ограниченными физическими и умственными способностями, а так же тем, кто не получил инструкций касательно безопасности использования устройства.
- Не позволяйте детям играть с микроволновой печью

ТЕХНИЧЕСКИЕ ХАРАКТЕРИСТИКИ

Потребляемая мощность:

230В~50Гц, 1400Вт(Микроволны)

1000Вт.....(Гриль)

Номинальная мощность микроволнового

излучения: 900Вт

Частота микроволнового излучения: 2450МГц

Внешние габариты:300мм (В) × 539мм (Ш) × 406мм (Г)

Размеры внутренней камеры

печи: 240мм(В)×354мм(Ш)×358мм(Г)

Объем печи : 30 литров

Обеспечение равномерности

приготовления: Вращающаяся тарелка

Вес нетто:Около 16 кг

УСТАНОВКА

- Убедитесь, что вы очистили внутреннюю поверхность дверцы от упаковочного материала.
- Проверьте наличие повреждений на печи, таких как смещенные или изогнутые дверцы, поврежденные уплотнители

дверей и примыкающие к ним поверхности, поврежденные или ослабленные петли и защелки дверей, вмятины внутри камеры или на дверях. Если есть какие-либо повреждения, не используйте микроволновую печь и обратитесь в сервисный центр.

- Микроволновую печь нужно устанавливать на плоскую, устойчивую поверхность, способную выдержать ее вес и вес приготавливаемых продуктов.
- Не устанавливайте микроволновую печь в местах с повышенной температурой и влажностью, а так же вблизи горючих материалов.
- Для корректной работы печи необходима вентиляция. При установке необходимо обеспечить 20см свободного пространства над печью, 10см за, и по 5см с обеих сторон. Не закрывайте вентиляционные отверстия на корпусе. Не снимайте ножки.
- Не пользуйтесь микроволновой печкой без стеклянного подноса, роликовая опора и ось должны быть в правильном положении.
- Убедитесь, что шнур питания не поврежден, не проходит под печкой, над горячими или острыми поверхностями.
- К розетке должен быть свободный доступ, чтобы в случае аварийной ситуации можно было легко выключить печь из розетки.
- Не используйте печь на открытом воздухе.

РАДИО ПОМЕХИ

При работе микроволновой печи могут накладываться помехи на радиоприемник, телевизор или на другое подобное оборудование.

Если есть помехи, они могут быть уменьшены или устранены следующими методами:

- Очистите дверцу и поверхности, примыкающие к дверным уплотнителям.
- Перенесите в другое место или переориентируйте приемную антенну радио или телевизора.
- Измените положение микроволновой печи относительно антенны
- Отставьте микроволновую печь подальше от антенны.
- Подключите микроволновую печь и радиоприемник (телевизор) к разным питающим сетям

ОСОБЕННОСТИ ПРИГОТОВЛЕНИЯ ПРОДУКТОВ В МИКРОВОЛНОВОЙ ПЕЧИ

- Равномерно разложите продукты. Более толстые куски кладите ближе к внешнему краю блюда.

- Следите за временем приготовления. Готовьте в течение самого короткого указанного периода времени, а при необходимости добавляйте время. Если сильно увеличить время приготовления еды, может появиться дым или могут воспламениться продукты.
- Во время приготовления накрывайте продукты. Крышки предотвратят разбрызгивание и помогут равномерно приготовить еду.
- Чтобы ускорить приготовление таких продуктов как курица или мясные котлеты, переворачивайте продукты во время приготовления в режиме микроволн. Большие куски мяса нужно обязательно один раз перевернуть.
- Передвигайте продукты, такие как кусочки мяса, на половине процесса приготовления, сверху вниз и от центра блюда к внешней части блюда.

ИНСТРУКЦИЯ ПО ЗАЗЕМЛЕНИЮ

Устройство должно быть заземлено. Печка оборудована шнуром, в котором есть провод заземления с вилкой заземления. Устройство необходимо включать в настенную (электрическую) розетку, которая правильно установлена и заземлена. В случае короткого замыкания, заземление сокращает риск поражения электрическим током, отводя электрический ток по шине заземления. Рекомендуется установить отдельный заземляющий контур только для микроволновой печи. Использование высокого напряжения опасно и может привести к пожару или к другому несчастному случаю, в случае возникновения неисправности микроволновой печи.

ВНИМАНИЕ

Неправильное использование вилки заземления может привести к поражению электрическим током.

ПРИМЕЧАНИЯ

- Если у вас есть какие-либо вопросы по инструкциям относительно заземления или электропроводки, проконсультируйтесь с квалифицированным электриком или обратитесь в сервисный отдел.
- Ни производитель, ни продавец не несут ответственность за повреждение печи или телесные повреждения людей, вызванные неправильным выполнением процедур подключения электропроводки.
- Назначение проводов в шнуре питания микроволновой печи соответствует следующей схеме:

Зеленый/желтый = ЗЕМЛЯ

Синий = НОЛЬ

Коричневый = ФАЗА

ПЕРЕД ОБРАЩЕНИЕМ В СЕРВИСНЫЙ ЦЕНТР

Если микроволновая печь не работает:

- Проверьте, правильно ли включена микроволновая печь в сетевую розетку. Если нет, удалите вилку из розетки, подождите 10 секунд, а затем снова включите устройство в розетку.
- Проверьте, не перегорел ли предохранитель и не разомкнут ли переключатель главной цепи. Если эти компоненты работают исправно, проверьте сетевую розетку, включив в нее другое устройство
- Проверьте, корректно ли установлены настройки на панели управления и правильно ли выставлен таймер.
- Проверьте, плотно ли закрыта дверца печи и сработали ли фиксирующие защелки. В противном случае, микроволновая печь не включится.

ЕСЛИ ВСЕ ВЫШЕУКАЗАННЫЕ ПРОЦЕДУРЫ НЕ УСТРАНЯЮТ НЕИСПРАВНОСТИ, СВЯЖИТЕСЬ С КВАЛИФИЦИРОВАННЫМ ТЕХНИКОМ. НЕ ПЫТАЙТЕСЬ УСТРАНИТЬ НЕПОЛАДКИ И РЕМОНТИРОВАТЬ МИКРОВОЛНОВУЮ ПЕЧЬ САМОСТОЯТЕЛЬНО.

РЕКОМЕНДАЦИИ ПО ВЫБОРУ ПОСУДЫ

Ниже приводится список посуды, рекомендуемой для использования в микроволновой печи.

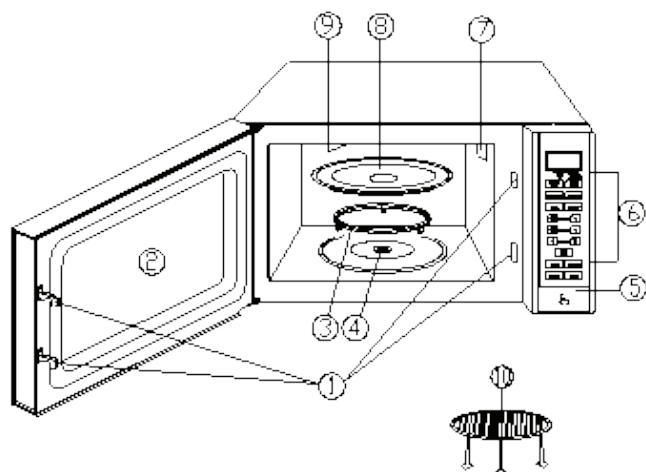
Материал для посуды	Режим Микроволны	Режим Гриль	Комбинир. режим
Жаропрочное стекло	Да	Да	Да
Не жаропрочное стекло	Нет	Нет	Нет
Жаропрочная керамика	Да	Да	Да
Пластиковая посуда для МП	Да	Нет	Нет
Кухонная бумага	Да	Нет	Нет
Металлический разнос	Нет	Да	Нет
Металлическая решетка	Нет	Да	Нет
Алюминиевая фольга, контейнер из фольги	Нет	Да	Нет

- Идеальный материал для посуды, используемой в микроволновой печи, это прозрачный материал, который пропускает микроволновое излучение через емкость и нагревает продукты.
- Микроволны не могут проникнуть через металл, поэтому металлическая посуда или блюда с

металлической каемкой нельзя использовать в микроволновой печи

- При приготовлении в микроволновой печи не используйте изделия из переработанной бумаги, так как они могут содержать маленькие металлические частицы, которые могут вызвать искру и/или пожар.
- Рекомендуется использовать круглые/овальные блюда, а не квадратные/продолговатые, так как в уголках продукты подгорают.
- Чтобы предотвратить подгорание незащищенных участков можно использовать тонкие полосы алюминиевой фольги. Но будьте аккуратны и не используйте слишком много фольги, между фольгой и камерой печи должно быть расстояние 2.54 см.

НАЗВАНИЕ ДЕТАЛЕЙ



1. Система блокировки дверцы
2. Окно
3. Вращающееся кольцо
4. Ось вращения
5. Кнопка открытия дверей
6. Панель управления
7. Излучатель (не снимайте пластинку, которая закрывает излучатель)
8. Стеклоподдон
9. Нагреватель
10. Металлическая подставка

ПАНЕЛЬ УПРАВЛЕНИЯ

ДИСПЛЕЙ

- Показывает время приготовления, мощность, индикаторы и текущее время.

МОЩНОСТЬ

- Используется для установки уровня мощности. Для того чтобы проверить уровень мощности во время приготовления, нажмите кнопку **МОЩНОСТЬ**.
- Разморозка
- Используется для разморозки замороженного мяса, птицы или морепродуктов.

МИКРОВОЛНЫ

- Используется для установки программы микроволнового приготовления.
- ШВ. Разморозка
- Используется для быстрой разморозки продуктов.

ЧАСЫ

- Используется для установки времени.

ПАМЯТЬ

- Нажмите, чтобы задать многоэтапную программу приготовления.

ЧИСЛОВЫЕ КНОПКИ:

- 10 мин. 1000г 1 мин. 100г
- 10 сек. 10г 1 сек. 1г
- Нажмите их, чтобы установить часы, время приготовления или задать вес продуктов.

КОМБИ.1 И КОМБИ.2

- Воспользуйтесь ими, чтобы установить программу комбинированного приготовления.

ГРИЛЬ

- Воспользуйтесь ею, чтобы задать программу приготовления на гриле.

ОТСРОЧКА

- Используется для программирования запуска печи через определенное время.

БЫСТРОЕ ПРИГОТОВЛЕНИЕ

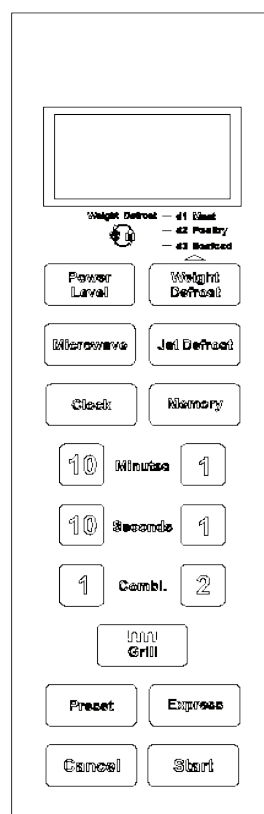
- Задает программу экспресс-приготовления.

ОТМЕНА

- Нажмите, чтобы отменить выбранный уровень мощности, ранее запрограммированное время приготовления или разморозки. Нельзя отменить установленное время на часах.

СТАРТ

- Нажмите, чтобы запустить программу приготовления или разморозки. Включится индикатор приготовления и индикаторный огонек на печи, и начнет работать охлаждающий вентилятор.



УСТАНОВКА ПАРАМЕТРОВ ПЕЧИ

При каждом нажатии кнопки, раздается подтверждение в виде звукового сигнала.

УСТАНОВКА ЧАСОВ

Предположим, Вы хотите установить точное время 6:00 (утра или вечера).

шаги:

1. Нажмите кнопку ЧАСЫ.
2. Нажмите кнопку ОТМЕНА.
3. Нажмите числовую кнопку “1 мин.” 6 раз.
4. Нажмите кнопку ЧАСЫ снова, чтобы подтвердить время.

ПРИМЕЧАНИЕ: Это часы с отображением времени в 12-часовом формате. При включении печи в розетку на дисплее должно появиться “1:01”. Чтобы изменить время, выполните шаги, указанные выше. Вы можете проверять время на часах во время приготовления, нажимая кнопку ЧАСЫ.

МИКРОВОЛНОВОЕ ПРИГОТОВЛЕНИЕ

Предположим, Вы хотите готовить в течение 5 минут при мощности 60%.

шаги:

1. Нажмите МИКРОВОЛНЫ.
2. Нажмите цифровую кнопку “1 мин.” 5 раз.
3. Нажмите кнопку МОЩНОСТЬ трижды.
4. Нажмите кнопку СТАРТ.

Выберите уровень мощности, нажимая кнопку:

Нажмите кнопку МОЩНОСТЬ	Мощность приготовления
однажды	100% (P10)
Дважды	80% (P8)
3 раза	60% (P6)
4 раза	40% (P4)
5 раз	20% (P2)
6 раз (установление таймера)	0 (P0)

ПРИМЕЧАНИЕ: Шаг 3 ненужный для приготовления на уровне мощности 100%. Самое длительное время приготовления составляет 99 минут 99 секунд.

ОТСРОЧКА

Допустим, Вы хотите, чтобы печка включилась в 2:00.

шаги:

1. Нажмите ОТСРОЧКА.
2. Нажмите цифровую кнопку “1 мин.” Дважды.
3. Установите программу приготовления.
4. Нажмите кнопку СТАРТ.

ПРИМЕЧАНИЕ: С помощью этой функции можно запустить все режимы приготовления, кроме Быстрого запуска. Убедитесь, что время на часах установлено правильно, прежде чем запрограммировать отсрочку.

БЫСТРОЕ ПРИГОТОВЛЕНИЕ

С помощью этой функции можно запрограммировать печь 4 популярных микроволновых временных режима.

При каждом нажатии кнопки БЫСТРОЕ ПРИГОТОВЛЕНИЕ Вы программируете печь на:

- 15 секунд НАЖМИТЕ РАЗ
- 30 секунд НАЖМИТЕ ДВАЖДЫ
- 1 минута НАЖМИТЕ 3 РАЗА
- 2 минуты НАЖМИТЕ 4 РАЗА

Печь будет работать на ВЫСОКОЙ мощности (100% мощности) по программе экспресс-приготовления.

Предположим, Вы хотите запрограммировать печь для приготовления в течение 1 минуты при мощности 100% с помощью этой функции.

шаги:

1. Нажмите кнопку БЫСТРОЕ ПРИГОТОВЛЕНИЕ, пока на дисплее не появится “1:00”.
2. Нажмите кнопку СТАРТ.

ПРИГОТОВЛЕНИЕ НА ГРИЛЕ

Предположим, Вы хотите готовить на гриле в течение 40 минут.

шаги:

1. Нажмите кнопку ГРИЛЬ.
2. Нажмите цифровую кнопку “10 мин.” 4 раза.
3. Нажмите кнопку СТАРТ.

ПРИМЕЧАНИЕ: Самое длительное время приготовления составляет 99 минут и 99 секунд.

КОМБИНИРОВАННОЕ ПРИГОТОВЛЕНИЕ

КОМБИНАЦИЯ 1

30% времени - микроволновое приготовление, 70% времени - гриль. Используется для приготовления рыбы или блюд «о-гратен».

КОМБИНАЦИЯ 2

55% времени - микроволновое приготовление, 45% времени - гриль. Используется для приготовления Пудинговое омлета, печеного картофеля и птицы.

Предположим, что Вы хотите запрограммировать, печь на КОМБИНАЦИЮ 2 на 25 минут.

Шаги:

1. Нажмите кнопку КОМБИ. 2.
2. Нажмите дважды цифровую кнопку “10 мин.” И 5 раз кнопку “1 мин.”.
3. Нажмите кнопку СТАРТ.

ПРИМЕЧАНИЕ: Самое длительное время приготовления составляет 99 минут и 99 секунд.

БЫСТРАЯ РАЗМОРОЗКА

Используется для быстрого размораживания продуктов. Самое длительное время разморозки,

которое можно установить, составляет 99 минут и 99 секунд.

Предположим, Вы хотите запрограммировать печь на разморозку 5 минут и 30 секунд.

Шаги:

1. Нажмите БЫСТРАЯ РАЗМОРОЗКА.
2. Нажмите 5 раз цифровую кнопку “1 мин.” И 3 раза кнопку “10 сек.”.
3. Нажмите кнопку СТАРТ.

ПРОГРАММИРОВАНИЕ РАЗМОРОЗКИ

Продолжительность разморозки и уровень мощности устанавливаются автоматически сразу же после того, как Вы выберете категорию продуктов и вес. Максимальный допустимый вес по каждой из категорий продуктов указан ниже.

КАТЕГОРИЯ ПРОДУКТОВ	МАКСИМАЛЬНЫЙ ВЕС	ДИСПЛЕЙ
Мясо	2300г	d1
Домашняя птица	4000г	d2
Морепродукты	900г	d3

Предположим, Вы хотите разморозить 600г креветок.

Шаги:

1. Нажмите кнопку разморозки 3 раза. На дисплее появится значок “d3”.
2. Нажмите цифровую кнопку “1 мин.” 6 раз.
3. Нажмите кнопку СТАРТ.

ПРИМЕЧАНИЕ:

Вам необходимо перевернуть продукт в середине процесса приготовления, чтобы достичь равномерного результата.

В случае продуктов, вес которых превышает указанную максимальный вес, воспользуйтесь программой Б. разморозки. Если Вы запрограммируете вес, превышающий рекомендуемую, печь будет работать неправильно. После завершения программы приготовления или разморозки печь автоматически подаст три звуковых сигнала, и будет продолжать выдавать сигналы каждые две минуты до тех, пор пока не откроются двери, либо не будет нажата любая кнопка.

МНОГОЭТАПНОЕ ПРИГОТОВЛЕНИЕ

Печь можно запрограммировать на выполнение нескольких последовательных функций.

Предположим, Вы хотите задать следующую программу приготовления:

- Быстрая разморозка;
- Микроволновое приготовления;
- Гриль.

Шаги:

1. Нажмите кнопку ОТМЕНА.
2. Установите программу скор. разморозки.

3. Нажмите кнопку ПАМЯТЬ.
4. Установите программу микроволнового приготовления.
5. Нажмите кнопку ПАМЯТЬ.
6. Установите программу гриль.
7. Нажмите кнопку СТАРТ.

ПРИМЕЧАНИЕ: Б. разморозку или обычную разморозку можно выбрать только перед программированием этапа приготовления. Разморозку нельзя выбрать между или после этапа 1 или этапа 2. Включаться соответствующие индикаторы, указывая, какой из этапов выполняется в данный момент. После завершения общего времени прозвучит звуковой сигнал.

ЗАЩИТНАЯ БЛОКИРОВКА

- Чтобы установить ЗАЩИТНУЮ БЛОКИРОВКУ
- Нажмите и удерживайте кнопку ОТМЕНА в течение 3 секунд, прозвучит звуковой сигнал, и загорится индикатор защитной блокировки от детей.
- Чтобы отменить ЗАЩИТНУЮ БЛОКИРОВКУ
- Нажмите и удерживайте кнопку ОТМЕНА в течение 3 секунд, прозвучит звуковой сигнал, и выключится индикатор защитной блокировки от детей.

ПРИМЕЧАНИЕ: Печь не работает, когда включена функция блокировки от детей.

ОЧИСТКА И УХОД

- Перед очисткой выключите печь и выньте вилку из розетки.
- Поддерживайте чистоту внутри печи. Если брызги пищи или разлитая жидкость прилипают к стенкам, вытирайте их мягкой тканью. Если печка очень грязная, можно воспользоваться мягким моющим средством. Избегайте спреев и других агрессивных моющих средств, поскольку они могут образовывать пятна, полосы, или приводить к потемнению поверхности дверцы.
- Наружные поверхности следует вытирать с помощью влажной тряпки. Во избежание повреждения рабочих деталей внутри печи, не позволяйте воде попадать в вентиляционные отверстия.
- Часто протирайте дверцу и окошко с обеих сторон, уплотнения дверцы и прилегающие части влажной тряпкой, чтобы убрать пятна или брызги. Не используйте абразивные моющие средства.
- Не мочите панель управления. Протирайте ее мягкой влажной тряпкой. Протирая панель управления, оставьте дверцу открытой, чтобы печь случайно не включилась.
- В случае накопления пару вокруг или внутри печи протрите ее мягкой тряпкой. Такое возможно в случае использования печи в

помещении с высоким уровнем влажности, это нормально.

- Время от времени необходимо получать стеклянный поднос для очистки. Промойте поднос в теплой мыльной воде или в посудомоечной машине.
- Необходимо регулярно очищать роликочное кольцо и дно печи, чтобы избежать образования избыточного шума. Просто протрите поверхность дна печи с мягким моющим средством. Роликочное кольцо можно промыть в мыльной воде или в посудомоечной машине. Доставая роликочное кольцо для очистки, убедитесь, что потом установили его на место.
- Чтобы удалить запахи из печи, налейте воды с соком и корочкой одного лимона в пригодную к разогреву в микроволновке чашу и разогревайте ее в течение 5 минут. Затем тщательно вытрите и протрите сухой тряпкой.
- Если необходимо заменить световые индикаторы, обратитесь к дилеру.
- Печь необходимо регулярно мыть и удалять из нее остатки пищи. Несоблюдение чистоты может привести к ухудшению состояния поверхностей печи, что может негативно повлиять на срок службы прибора и даже привести к возникновению опасности.
- Не выбрасывайте данный прибор вместе с бытовыми отходами, его необходимо передать в специализированный центр по утилизации в Вашем городе.
- При первом использовании печи, она может выдавать необычный запах и дым. Это явление является нормальным, поскольку печь изготовлена из стальной пластины, покрытой смазочным маслом, и в новой печи может возникать дым и запах в результате горения этого масла. При дальнейшем использовании это явление исчезнет.

ДСТУ CISPR 14-1:2004 (EN 55014-1),
ДСТУ CISPR 14-2:2007 (EN 55014-2),
ДСТУ CISPR 11:2007 (EN 55011:2007),
ДСТУ IEC 61000-3-2:2004 (IEC 61000-3-2:2004, IDT);
ДСТУ IEC 61000-3-3:2012 (EN 61000-3-3:2008, IDT)
ДСТУ IEC 60335-2-25:2007(IEC 60335-2-25:2006, IDT),
ДСТУ IEC 60335-2-6:2006(IEC 60335-2-6:2002, IDT)
ДСТУ IEC 60335-2-9:2007(IEC 60335-2-9:2006, IDT)

Товар сертифицирован.

Срок службы (годности) товара - 3 года.

По окончании срока службы изделия вам необходимо обратиться в авторизованный сервисный центр для проведения профилактического обслуживания изделия и определения его пригодности к дальнейшей эксплуатации. Работы по профилактическому обслуживанию изделия и его диагностики выполняются авторизованными сервисными центрами на платной основе.

Производитель не рекомендует продолжать эксплуатацию изделия по окончании срока службы без проведения его профилактического обслуживания в авторизованном сервисном центре, так как в этом случае изделие может представлять

опасность для жизни, здоровья или имущества потребителя.

Уполномоченный представитель производителя в Украине: ООО «НАШ СЕРВИС», 04060, г. Киев, ул. Щусева, дом 44, тел.: 0444670859