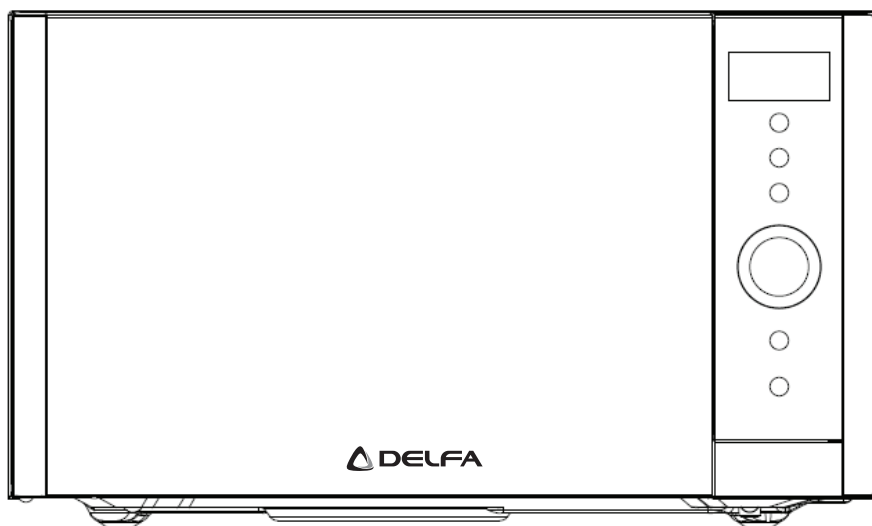


ЕЛЕКТРОННА МІКРОХВИЛЬОВА ПІЧ

Інструкція з експлуатації



Дякуємо Вам за Ваш вибір!

Уважно ознайомтеся з даними інструкціями і збережіть це керівництво для того, щоб в майбутньому ви могли звернутися до нього за порадою.

ВАЖЛИВІ ВКАЗІВКИ ЩОДО ТЕХНІКИ БЕЗПЕКИ

Прочитайте уважно і збережіть на майбутнє

- **Попередження:** якщо агрегат експлуатується в комбінованому режимі, діти можуть працювати з ним лише під наглядом дорослих, оскільки всередині печі при цьому генеруються високі температури;
- **Попередження:** якщо дверцята печі або відповідні дверні ущільнення пошкоджені, працювати з піччю не можна; ремонт печі повинен проводитися кваліфікованим фахівцем;
- **Попередження:** проводити будь-які операції технічного обслуговування або ремонту, в процесі яких необхідним є зняття захисної кришки печі, повинен лише кваліфікований фахівець; виконуючи їх самостійно, ви ризикуєте піддатися дії мікрохвильового випромінювання;
- **Попередження:** рідини та інші види їжі не можна нагрівати в закритих ємкостях, оскільки існує небезпека раптового розриву останніх;
- **Попередження:** допускайте дітей до роботи з піччю тільки після того, як вони пройдуть відповідний інструктаж і будуть усвідомлювати всю небезпеку, пов'язану з неправильним використанням печі;
- Використовуйте всередині печі лише той посуд, який є придатним для цього;
- При нагріві їжі, що знаходиться в пластмасових або паперових ємкостях, не залишайте піч, що працює, без нагляду через небезпеку спалаху;
- При появі диму вимкніть піч або вийміть шнур електроживлення з розетки і продовжуйте тримати дверцята в закритому стані, щоб зупинити розвиток полум'я;
- При нагріві напоїв в мікрохвильовій печі можливим є їх різке закипання, яке відбувається «із затримкою», тому беріть в руки ємність, в якій знаходиться напій, з обережністю;
- Вміст пляшок і банок з дитячим харчуванням необхідно перемішати або збовтати перед тим, як давати його дитині; температура вмісту повинна бути заздалегідь перевірена, це дозволить уникнути опіків;
- У мікрохвильових печах не можна нагрівати яйця в шкаралупі, а також неочищені яйця, зварені круто, оскільки можливим є їх різкий розрив – навіть після того, як процес нагріву вже закінчився;
- Піч необхідно регулярно очищати і видаляти з неї залишки їжі, що скупчилися;

- Якщо не підтримувати чистоту всередині мікрохвильової печі, то можливим є пошкодження її поверхонь, що приведе до скорочення служби пристрою, а також може бути причиною виникнення небезпечних ситуацій;
- У разі пошкодження шнура електроживлення заміна його повинна виконуватися підприємством-виготовлювачем, його уповноваженим агентом сервісного обслуговування або іншим кваліфікованим фахівцем, щоб запобігти небезпеці, пов'язаній з неправильною заміною.
- При роботі пристрою можливим є підвищення температури зовнішніх поверхонь.

СПЕЦИФІКАЦІЯ

Потужність, що споживається:	230В ~ 50 Гц, 1280 Вт
Вихідна потужність:	800 Вт
Потужність нагрівача гриля:	1100 Вт
Робоча частота:	2,450 МГц
Зовнішні розміри:	470 мм (Ш) X 377 мм (Г) X 282 мм (В)
Розміри внутрішньої камери печі:	315 мм (Ш) X 330 мм (Г) X 195 мм (В)
Ємність печі:	22 літри
Вага без упаковки:	Приблизно 12,2 кг

Перш ніж звернутися за допомогою до ремонтного підприємства:

1. Якщо піч не включається, дисплей не світиться або гасне:

а) Перевірте надійність підключення печі до мережі електроживлення. Якщо підключення є ненадійним, вийміть шнур електроживлення з розетки, почекайте 10 секунд і знову вставте його в розетку, забезпечивши надійне підключення.

б) Перевірте приміщення, в якому встановлена піч, на наявність електричного запобіжника, що перегорів, або ж розімкненого автоматичного вимикача (рубильника). Якщо робота запобіжника або автоматичного вимикача зовні не викликає нарікань, спробуйте підключити до даної розетки інший електричний пристрій.

2. Якщо піч не включається в роботу (нагрів їжі не проводиться):

а) Перевірте настройки таймера.

б) Перевірте надійність закриття дверей (замки безпеки повинні бути замкнутими). Якщо дверцята закриті нещільно, джерела мікрохвильового випромінювання включатися в роботу не будуть.

Якщо жоден з вищезгаданих заходів не допомагає, зв'яжіться з уповноваженим агентом сервісного обслуговування.

ПРИМІТКА

Даний пристрій призначений лише для його домашнього використання всередині приміщення і може застосовуватися для нагріву їжі і напоїв з використанням електромагнітної енергії.

ПЕРЕШКОДИ РАДІОЧАСТОТНОГО ДІАПАЗОНУ

Мікрохвильова піч може бути джерелом перешкод для радіоприймачів, телевізорів або іншого подібного обладнання. При виникненні перешкод усунути їх (або понизити їх інтенсивність) можна, виконавши наступні процедури.

- а. Проведіть очищення дверцят і поверхні ущільнювача печі.
- б. Розмістіть радіоприймач, телевізор тощо на якомога дальшій відстані від мікрохвильової печі.
- с. Для того, щоб забезпечити високий рівень сигналу, що приймається вашим радіоприймачем, телевізором тощо, використовуйте антену, встановлену належним чином.

Установка устаткування

1. Переконайтеся в тому, що з внутрішньої камери печі видалені всі пакувальні матеріали.
2. Після розпакування огляньте піч і переконайтеся у відсутності будь-яких видимих пошкоджень, таких як:
 - Перекуси дверцят
 - Поломки дверцят
 - Наявність вм'ятин або отворів у вікні або екрані дверцят
 - Наявність вм'ятин у внутрішній камері

Якщо ви помітили будь-яке з вищезгаданих пошкоджень, НЕ включайте піч.

3. Мікрохвильова піч важить 12,2 кг і повинна розміщуватися на горизонтальній поверхні, здатній витримувати таку вагу.
4. Піч необхідно розміщувати далеко від джерел високих температур і випаровувань.
5. НЕ кладіть ніякі сторонні предмети на верхню поверхню печі.
6. НЕ видаляйте приводний вал поворотного столу.
7. Так само, як і при роботі з будь-яким іншим устаткуванням, необхідним є пильний нагляд за дітьми в той час, коли вони користуються піччю.

ПОПЕРЕДЖЕННЯ

Дане устаткування повинно бути заземлене.

1. Розетка електроживлення повинна знаходитися в безпосередній близькості від шнура електроживлення.

2. Значення електричної потужності, необхідної для живлення даної печі, складає 1,3 кВА; при установці печі рекомендується звернутися за порадою до інженера з технічного обслуговування.

ОБЕРЕЖНО

Внутрішній електричний захист даної печі здійснюється з використанням плавкого запобіжника номіналом ~250В, 10 А.

ВАЖЛИВО

Дроти, що знаходяться всередині шнура електроживлення, мають наступне забарвлення:

- Зелено-жовтий: Дріт заземлення
- Синій: Нейтральний дріт
- Коричневий: Фаза

У зв'язку з тим, що кольори проводів шнура електроживлення пристрою можуть не відповідати кольоровому маркуванню контактів вашої розетки, необхідним є дотримання наступних правил підключення:

- Зелено-жовтий дріт шнура електроживлення повинен підключатися до контакту розетки, позначеного буквою „E“ або символом \perp зеленого або зелено-жовтого кольору.
- Синій дріт шнура електроживлення повинен підключатися до контакту розетки, позначеного буквою „N“ або такого, що має маркування чорного кольору.
- Коричневий дріт шнура електроживлення повинен підключатися до контакту розетки, позначеного буквою „L“ або такого, що має маркування червоного кольору.

ВАЖЛИВІ ВКАЗІВКИ ЩОДО ТЕХНІКИ БЕЗПЕКИ

- **Попередження:** якщо агрегат експлуатується в комбінованому режимі, діти можуть працювати з ним лише під наглядом дорослих, оскільки всередині печі при цьому генеруються високі температури (тільки для моделі, обладнаної грилем);
- **Попередження:** якщо дверцята печі або відповідні дверні ущільнення пошкоджені, працювати з піччю не можна; ремонт печі повинен проводитися кваліфікованим фахівцем;
- **Попередження:** проводити будь-які операції технічного обслуговування або ремонту, в процесі яких необхідним є зняття захисної

кришки печі, повинен лише кваліфікований фахівець; виконуючи їх самостійно, ви ризикуєте піддатися дії мікрохвильового випромінювання;

- **Попередження:** рідини та інші види їжі не можна нагрівати в закритих ємкостях, оскільки існує небезпека раптового розриву останніх;
- **Попередження:** допускайте дітей до роботи з піччю тільки після того, як вони пройдуть відповідний інструктаж і будуть усвідомлювати всю небезпеку, пов'язану з неправильним використанням печі;
- Повинен бути забезпечений належний рівень повітряної вентиляції печі. Між задньою стінкою печі та стіною приміщення повинен залишатися простір шириною не менше 10 см; між бічними стінками печі та стіною приміщення повинен залишатися простір шириною не менше 15 см; над верхньою поверхнею печі повинен залишатися вільний простір висотою не менше 30 см. Не знімайте ніжки корпусу печі, не загороджуйте вентиляційні отвори печі.
- Використовуйте всередині печі лише той посуд, який є придатним для цього;
- При нагріві їжі, що знаходиться в пластмасових або паперових ємкостях, не залишайте піч, що працює без нагляду через небезпеку спалаху;
- При появі диму вимкніть піч або вийміть шнур електроживлення з розетки і продовжуйте тримати дверцята в закритому стані, щоб подавити розвиток полум'я;
- При нагріві напоїв в мікрохвильовій печі можливим є їх різке закипання, яке відбувається «із затримкою», тому беріть в руки ємкість, в якій знаходиться напій, з обережністю;
- Вміст пляшок і банок з дитячим харчуванням необхідно перемішати або збовтати перед тим, як давати його дитині; температура вмісту повинна бути заздалегідь перевірена, це дозволить уникнути опіків;
- У мікрохвильових печах не можна нагрівати яйця в шкаралупі, а також неочищені яйця, зварені круто, оскільки можливим є їх різкий розрив – навіть після того, як процес нагріву вже закінчився;
- При очищенні поверхонь дверцят, дверного ущільнення і внутрішньої камери печі використовуйте лише неабразивні мильні розчини м'якої дії, або ж миючі засоби з нанесенням їх за допомогою губки або м'якої ганчірки.
- Піч необхідно регулярно очищати і видаляти з неї залишки їжі, що скупчилися;
- Якщо не підтримувати чистоту всередині мікрохвильової печі, то можливим є пошкодження її поверхонь, що приведе до скорочення служби пристрою і може призвести до виникнення небезпечних ситуацій;
- У разі пошкодження шнура електроживлення заміна його повинна виконуватися виготовником, уповноваженим ним агентом сервісного

обслуговування або іншим кваліфікованим фахівцем, щоб запобігти небезпеці, пов'язаній з неправильною заміною;

ЗАГАЛЬНІ ВКАЗІВКИ ЩОДО ТЕХНІКИ БЕЗПЕКИ

Нижче перераховані (як і для будь-якого іншого устаткування) основні правила, яких необхідно дотримуватись при роботі з піччю, а також заходи безпеки, дотримання яких дозволить максимально продуктивно використовувати вашу мікрохвильову піч:

1. При роботі печі її скляний піддон, роликові важелі, муфти зчеплення і роликові направляючі повинні завжди знаходитися на своїх місцях.

2. Не використовуйте піч для будь-яких цілей, відмінних від приготування їжі, – наприклад, для сушки одягу, паперу або інших предметів, що не є харчовими продуктами, або ж для стерилізації медичного устаткування.

3. Не включайте піч тоді, коли вона порожня. В результаті цього піч може вийти з ладу.

4. Не використовуйте внутрішню камеру печі для зберігання сторонніх предметів, наприклад, паперів, книг кулінарних рецептів тощо

5. Не поміщайте в піч для розігрівання ніяку їжу, яка оточена натуральною оболонкою, – наприклад, яєчні жовтки, картоплю, курячу печінку тощо, – не проткнуйте її заздалегідь кілька разів вилкою.

6. Не вставляйте в отвори зовнішнього кожуха ніякі предмети.

7. Ніколи не видаляйте ніякі складові частини печі, наприклад, опорні ніжки, муфти, гвинти тощо

8. Не готуйте їжу безпосередньо на скляному піддоні. Перш ніж помістити їжу в піч, покладіть її в/на відповідний кухонний посуд.

9. Важливо – Кухонне начиння, яке не можна використовувати усередині вашої мікрохвильової печі

- Не використовуйте металеві сковороди, каструлі або посуд з металевими ручками.
- Не використовуйте ніякі предмети з металеву обробкою.
- Не використовуйте пластикові пакети, оточені витим металевим дротом, покритим зверху папером.
- Не використовуйте меламиновий посуд, оскільки до його складу входять матеріали, що поглинають мікрохвильову енергію. Використання такого посуду може призвести до його розтріскування або обвуглювання; крім того, це уповільнить швидкість приготування їжі.
- Не використовуйте столовий посуд марки Centura. Посуд, покритий глазур'ю, непридатний для його використання усередині мікрохвильової печі. Не повинні використовуватися також чашки

із закритими ручками марки Corelle Livingware.

- Не здійснюйте приготування їжі в посудинах, вихідні отвори яких мають малі розміри, – наприклад, в пляшках з-під прохолодних напоїв або в пляшках для салатного масла; в процесі свого нагріву в мікрохвильовій печі такий посуд може вибухати.
- Не використовуйте усередині печі звичайні термометри, призначені для вимірювання температури м'ясних виробів або солодошів. Існують термометри, призначені спеціально для вимірювання температури усередині мікрохвильових печей. Необхідно використовувати їх.

10. Посуд, призначений для застосування усередині мікрохвильових печей, повинен використовуватися лише відповідно до інструкцій його виробника.

11. Не намагайтеся проводити глибоку жарку їжі всередині мікрохвильової печі.

12. Будь ласка, пам'ятайте, що мікрохвильова піч здійснює нагрів лише рідини, що знаходиться в посудині, а не самої посудини. Тому навіть у тому випадку, коли кришка посудини після видалення останньої з печі не є гарячою на дотик, пам'ятайте про те, що їжа/рідина, що знаходиться всередині такого контейнера, після зняття кришки виділятиме таку ж кількість пари і/або бризок, як і у разі зняття кришки в процесі звичайного приготування їжі.

13. Завжди особисто перевіряйте температуру приготованої їжі, особливо в тому випадку, якщо ви готуєте їжу/рідину для немовлят. Рекомендується ніколи відразу не вживати їжу/рідину, які були вибрані безпосередньо з печі, але завжди вичікувати перед вживанням такої їжі/рідини декілька хвилин, а також заздалегідь розмішувати перед вживанням таку їжу/рідину, щоб розподілити температуру рівномірно за її обсягом.

14. Їжа, до складу якої входить жир і вода, наприклад, бульйон, повинна після виключення печі залишатися усередині останньої протягом 30-60 секунд. Це необхідно для того, щоб дозволити суміші відстоятися і запобігти утворенню повітряних пухирців (кипіння) у разі поміщення в їжу/рідину ложки або додавання до неї кубика бульйону.

15. При нагріві/приготуванні їжі/рідини необхідно пам'ятати про те, що існують певні види їжі (наприклад, різдвяний пудинг, варення або солодка начинка для пирога), які нагріваються дуже швидко. При нагріві або приготуванні їжі з високим вмістом жиру або цукру не використовуйте пластмасовий посуд.

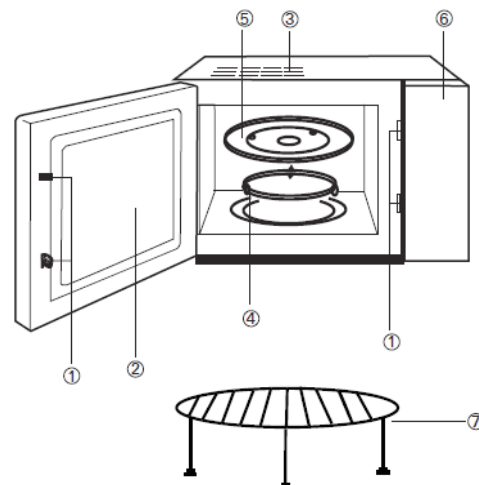
16. Завдяки процесу передачі тепла від їжі, що нагрівається, посуд, в якому здійснюється приготування їжі, може стати гарячим. Особливо це справедливо в тому випадку, якщо верхня частина посудини та її ручки були покриті пластмасовою обгорткою. Для того, щоб узяти в руки такий посуд може бути потрібне застосування прихваток (кухонних рукавиць).

17. Для того, щоб понизити ризик займання продуктів

усередині камери печі:

- (а) Не переварюйте (не перегрівайте) їжу. Якщо всередині мікрохвильової печі знаходяться паперові, пластмасові предмети або предмети, виготовлені з інших займистих матеріалів, поміщені туди з метою приготування їжі, не відлучайтеся далеко від печі і постійно стежте за її роботою.
- (б) Перед поміщенням пластикового (паперового) мішка в піч видаляйте з нього (за наявності) витий металевий дріт, що служить для додавання жорсткості останньому.
- (в) Якщо усередині печі відбудеться спалах матеріалів, не відкривайте дверцята печі і вийміть шнур електроживлення печі з розетки (або ж викрутіть плавкий запобіжник, або розімкніть електричний рубильник (автоматичний вимикач), що знаходиться в приміщенні).

СХЕМАТИЧНЕ ЗОБРАЖЕННЯ СКЛАДОВИХ ЧАСТИН

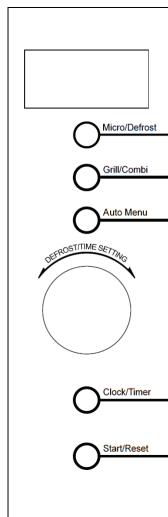


- (1) Система безпечного замикання дверцят
- (2) Вікно печі
- (3) Вентиляційний отвір печі
- (4) Кільце, що обертається
- (5) Скляний піддон
- (6) Панель управління
- (7) Стійка гриля

ПАНЕЛЬ УПРАВЛІННЯ

Пояснення до малюнку:

Micro/Defrost - Мікрохвильове приготування / Розморожування
Grill/Combi - Гриль/Комбінація
Auto Menu - Автоматичне меню
Defrost/Time setting - Розморожування / Установка часу
Clock/Timer - Годинник/таймер
Start/Reset - Пуск/Скидання



ІНСТРУКЦІЯ ПО РОБОТІ З ПІЧЧЮ

1. Просте приготування їжі

Для того, щоб запустити процес приготування їжі тривалістю в 1 хвилину на 100% мікрохвильової потужності печі, вам необхідно лише натиснути на кнопку Start/Reset (Пуск/Скидання). Після того, як процес приготування їжі завершиться, ви почуєте п'ять коротких сигналів як нагадування.

2. Мікрохвильове приготування їжі

(А) Метод швидкого приготування їжі (Наприклад: здійснюється вибір процесу приготування їжі тривалістю в 5 хвилини на 100% потужності)

- а) Проверніть ручку настройки так, щоб встановити значення часу рівним «5:00»
- б) Натисніть на кнопку Start/Reset (Пуск/Скидання)

(Б) Метод ручного контролю (Наприклад: здійснюється вибір процесу приготування їжі тривалістю в 10 хвилини на 70% потужності)

- а) Натисніть на кнопку Micro/Defrost (Мікрохвильове приготування / Розморожування) для того, щоб вибрати 70% робочої потужності
- б) Проверніть ручку настройки так, щоб встановити значення часу приготування їжі рівним «10:00»
- б) Натисніть на кнопку Start/Reset (Пуск/Скидання)

Для того, щоб вибрати значення робочої потужності, ви можете натискати на кнопку Micro/Defrost (Мікрохвильове приготування / Розморожування)

Крок	Показання дисплея	Значення потужності мікрохвильового випромінювання
1	P100	100%
2	P70	70%
3	P50	50%
4	P30	30%
5	P10	10%

3. Функція автоматичного розморожування їжі з тривалістю процесу, що визначається вагою їжі, яка розморожується

Вам необхідно повернути ручку настройки, встановивши її в положення, відповідне вазі їжі, яка розморожується. Після цього піч може самостійно вибрати відповідну програму розморожування і автоматично почати процес розморожування.

Наприклад:

необхідно розморозити 0,4 кг замороженої їжі

- Для того, щоб вибрати функцію розморожування, натисніть на кнопку Micro/Defrost (Мікрохвильове приготування / Розморожування); після цього на дисплеї відобразиться напис «DEF».
- Встановіть значення ваги рівним 0,4 кг, повернув ручку налаштування на відповідний кут.
- Натисніть на кнопку Start/Reset (Пуск/Скидання)

ПРИМІТКА

Максимальна вага їжі, що розморожується, складає 2 кг

4. Функція приготування їжі з використанням гриля / комбінованого режиму приготування

- Дана функція має чотири режими; ви можете вибрати бажаний, натискаючи на кнопку Grill/Combi (Гриль/Комбінація).
- (Максимальний час приготування їжі в цьому випадку складає 60 хвилин)

Режим 1: 85% потужності гриля, на дисплеї відображається надпис «G-1».

Режим 2: 50% потужності гриля, на дисплеї відображається надпис «G-2».

Режим 3: Комбінований режим I (55% мікрохвильове приготування + 45% гриль), на дисплеї відображається надпис «C-1».

Режим 4: Комбінований режим II (30% мікрохвильове приготування + 70% гриль), на дисплеї відображається надпис «C-2».

- При приготуванні їжі з використанням гриля (за винятком випадків використання одного з комбінованих режимів) процедура приготування їжі автоматично припиниться після закінчення половини заданого часу приготування, після чого пролунає два короткі звукові сигнали, щоб нагадати вам про необхідність перевернути їжу на інший бік. Після того, як ви перевернете їжу, закрийте дверцята печі та натисніть на кнопку Start/Reset (Пуск/Скидання); процес приготування їжі продовжиться. Якщо ви не бажаєте перевертати їжу на інший бік, то після закінчення паузи тривалістю одна хвилина піч сама автоматично продовжить процес приготування їжі.

5. Автоматичне меню (Auto Menu)

При виборі даного меню вам буде потрібно лише задати тип їжі, що підлягає приготуванню, та її вагу; далі піч автоматично допоможе вам встановити

необхідне значення робочої потужності й часу приготування їжі.

Приклад: здійснюється процес автоматичного приготування 0,4 кг риби

- Натискайте на кнопку Auto Menu (Автоматичне меню) до тих пір, поки на дисплеї не відобразиться надпис «А-5».
- Проверніть ручку настройки, встановивши її в положення, відповідне приготуванню 0,4 кг їжі.
- Натисніть на кнопку Start/Reset (Пуск/Скидання).

Дивіться Таблицю 1

6. Запобіжний замок дитячої безпеки

Для того, щоб активувати запобіжний замок дитячої безпеки, натисніть одночасно на кнопки Grill/Combi (Гриль/Комбінація) і Auto Menu (Автоматичне меню) і утримуйте їх протягом 2-х секунд. Якщо повторно одночасно натиснути на кнопки Grill/Combi (Гриль/Комбінація) і Auto Menu (Автоматичне меню) і утримувати їх протягом 2-х секунд, відбудеться розблокування печі.

7. Годинник

Піч обладнана цифровим годинником з 24-годинною індикацією.

Для того, щоб ввести поточний час, наприклад, 16:30 (4:30pm):

а) Натисніть на кнопку Clock/Timer (Часи/таймер), надпис на дисплеї почне мигати, після цього ви можете встановити значення годинника за допомогою кнопок «Time up» («час вперед») і «time down» («час назад»).

б) Знову натисніть на кнопку Clock/Timer (Часи/таймер) і встановіть значення хвилин за допомогою поворотної ручки настройки.

в) Знову натисніть на кнопку Clock/Timer (Часи/таймер), після цього значення часу буде встановлено.

г) При необхідності змінити показання годинників повторіть вищезгадану процедуру.

8. Таймер

Завдяки наявності таймера ви маєте можливість задавати час початку і закінчення приготування їжі в печі.

Перш ніж скористатися даною можливістю, ви повинні налаштувати показання годинників.

Приклад: Значення поточного часу складає 16:30, а ви бажаєте почати процес приготування їжі в 18:15, і бажаєте, щоб цей процес тривав 10 хвилин, і значення робочої потужності при цьому складало 70%:

а) Натисніть на кнопку Clock/Timer (Часи/таймер), встановіть значення часу рівним «18:15», повернув поворотну ручку настройки (ця процедура аналогічна процедурі установки значення поточного часу)

б) Натисніть на кнопку Micro/Defrost (Мікрохвильове приготування /Розморожування), для того, щоб вибрати значення робочої потужності 70%

в) Встановіть значення часу приготування їжі рівним 10 хвилин

г) Натисніть на кнопку Start/Reset (Пуск/Скидання).

Якщо ви не встановите значення робочої потужності і часу приготування їжі, а відразу після настройки значення поточного часу натиснете на кнопку запуску, піч працюватиме лише в режимі годинника. У 18:15 ви почуєте 10 коротких звукових сигналів, і піч почне свою роботу.

9. Переведення печі в режим очікування (паузи) і скидання введених значень

1) При відкритих дверцятах

Натисніть на кнопку Start/Reset (Пуск/Скидання), після чого введені значення будуть скинуті, а вибір програми приготування їжі – анульований.

2) При закритих дверцятах

- Для того, щоб запустити процес приготування їжі після налаштування відповідної програми, натисніть на кнопку Start/Reset (Пуск/Скидання).

- Для того, щоб продовжити процес приготування їжі в тому випадку, якщо піч знаходиться в режимі очікування (паузи), натисніть на кнопку Start/Reset (Пуск/Скидання).

- Для того, щоб зупинити процес приготування їжі під час роботи мікрохвильової печі, натисніть на кнопку Start/Reset (Пуск/Скидання).

ДОГЛЯД ЗА ВАШОЮ МІКРОХВИЛЬОВОЮ ПІЧЧЮ

1. Перед виконанням очищення печі вимкніть її і вийміть шнур електроживлення з розетки.

2. Підтримуйте чистоту всередині мікрохвильової печі. У разі прилипання до внутрішніх стінок печі залишків розбриканої їжі або пролитих рідин, видаліть їх за допомогою вологої ганчірки. Не рекомендується при цьому використовувати миючі засоби жорсткої дії, а також абразивні засоби для чищення.

3. Зовнішні поверхні печі необхідно протирати вологою ганчіркою. Для того, щоб запобігти поломці робочих компонентів, що знаходяться усередині печі, не можна допускати просочування води всередину крізь вентиляційні отвори.

4. Не допускайте скупчування вологи на панелі управління. Очищення її проводьте м'якою вологою ганчіркою. Не використовуйте при цьому миючі засоби, абразивні засоби для чищення або засоби для чищення, що розпилюються.

5. Якщо на внутрішній поверхні (або по краю зовнішньої поверхні) дверцят печі буде скупчуватись водяна пара, видаляйте її за допомогою м'якої ганчірки. Пара може скупчуватись на вказаних

поверхнях в тому випадку, якщо мікрохвильова піч працює в умовах високої вологості; дана обставина у жодному випадку не вказує на несправність пристрою.

6. Час від часу необхідним є видалення скляного піддону для його очищення. Промивайте піддон в теплій воді з мильною піною або в посудомийній машині.

7. Необхідно регулярно проводити очищення кільця, що обертається, і нижньої поверхні камери печі; це дозволить запобігти надмірному шуму при роботі печі. Просто протріть нижню поверхню печі ганчіркою, змоченою м'якою водою або засобом для очищення скла; після цього висушіть поверхню. Кільце, що обертається, можна промивати в теплій воді з мильною піною або в посудомийній машині. На внутрішніх поверхнях печі відбувається скупчування пари, що утворюється в процесі експлуатації пристрою, проте, це жодним чином не позначається на стані нижньої внутрішньої камери або на роботі коліс кільця, що обертається.

Після зняття кільця, що обертається, з нижньої поверхні внутрішньої камери для очищення, завжди повертайте кільце на своє місце і встановлюйте його в правильне положення.

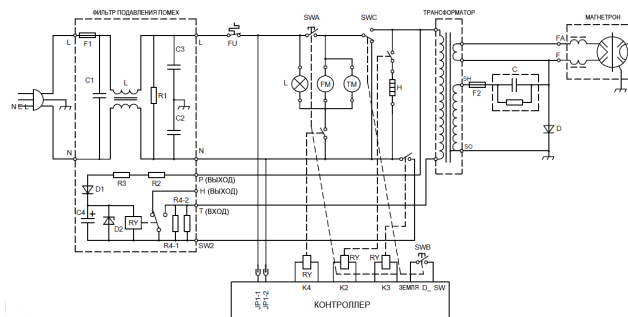
8. Для того, щоб позбавитися від неприємних запахів усередині вашої печі, налийте в стакан води і змішайте її з соком одного лимона, помістивши в стакан також і шкірку вичавленого лимона. Вміст стакана вилийте в глибоку миску, яку можна використовувати всередині мікрохвильової печі. Потім включіть піч в роботу на 5 хвилин в

мікрохвильовому режимі, після чого проведіть ретельне вологе очищення внутрішніх поверхонь печі і протріть останні досуха м'якою ганчіркою.

9. При необхідності заміни лампи освітлення печі зверніться за допомогою до торгової організації, що продала вам пристрій.

ПРИНЦИПОВА ЕЛЕКТРИЧНА СХЕМА

(у відключеному стані, при відкритих дверцятах)



SWA: Первинний вимикач блокуючого пристрою

SWB: Вторинний вимикач блокуючого пристрою

SWC: Вимикач блокуючого пристрою монітора

L: Лампа

FM: Двигун вентилятора

TM: Двигун поворотного столу

H: Нагрівач

ТЕРМІН ПРИДАТНОСТІ (СТРОК СЛУЖБИ) ТОВАРУ - 3 РОКИ. ТОВАР СЕРТИФІКОВАНИЙ.

Таблиця 1

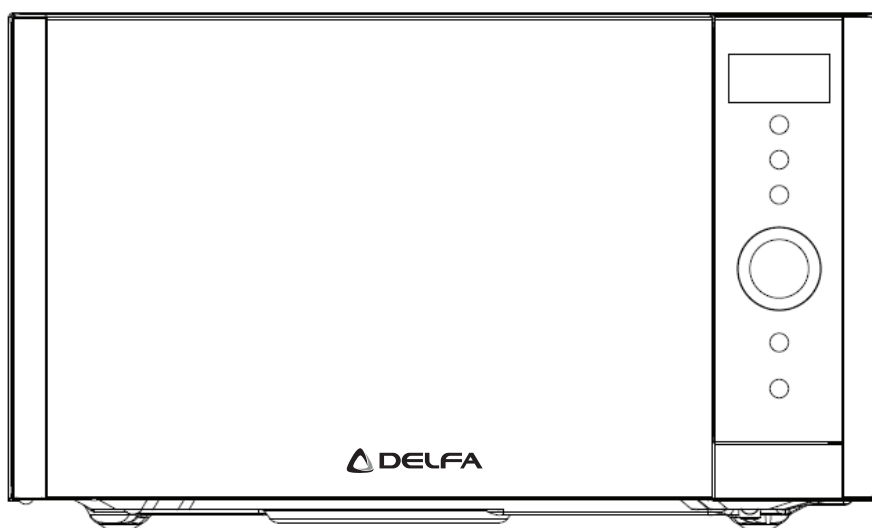
A-1 рис		A-2 овочі		A-3 м'ясо		A-4 локшина		A-5 риба		A-6 розігрів	
80% мікрохвильової потужності		100% мікрохвильової потужності		80% мікрохвильової потужності		100% мікрохвильової потужності		80% мікрохвильової потужності		100% мікрохвильової потужності	
Вага (г)	Час	Вага (г)	Час	Вага (г)	Час	Вага (г)	Час	Вага (г)	Час	Вага (г)	Час
100	16 хвилин	100	2 хвилини 00 секунд	200	7 хвилин 00 секунд	1	4 хвилини 30 секунд	100	2 хвилини 30 секунд	100	25 секунд
200	17 хвилин 30 секунд	200	3 хвилини 30 секунд	300	8 хвилин 00 секунд	2	7 хвилин 40 секунд	200	4 хвилини 00 секунд	200	55 секунд
300	19 хвилин	300	4 хвилини 30 секунд	400	10 хвилин 00 секунд			300	5 хвилин 30 секунд	300	1 хвилина 20 секунд
400	21 хвилина	400	5 хвилин 00 секунд	500	12 хвилин 00 секунд			400	6 хвилин 00 секунд	400	1 хвилина 55 секунд
500	23 хвилини	500	6 хвилин 00 секунд	600	13 хвилин 30 секунд			500	7 хвилин 00 секунд	500	2 хвилини 50 секунд
		600	7 хвилин 30 секунд	800	16 хвилин 00 секунд			600	8 хвилин 30 секунд	600	3 хвилини 20 секунд
				1000	19 хвилин			700	9 хвилин		
								800	10 хвилин 00 секунд		
								900	11 хвилин 15 секунд		
								1000	12 хвилин		



D22DGB

ЭЛЕКТРОННАЯ МИКРОВОЛНОВАЯ ПЕЧЬ

Инструкция по эксплуатации



Благодарим Вас за Ваш выбор!

Внимательно ознакомьтесь с данными инструкциями и сохраните это руководство для того, чтобы в будущем вы могли обратиться к нему за советом.

ВАЖНЫЕ УКАЗАНИЯ ПО ТЕХНИКЕ БЕЗОПАСНОСТИ

Прочитайте внимательно и сохраните на будущее

- **Предупреждение:** если агрегат эксплуатируется в комбинированном режиме, дети могут работать с ним лишь под присмотром взрослых, т.к. внутри печи при этом генерируются высокие температуры;
- **Предупреждение:** если дверца печи или соответствующие дверные уплотнения повреждены, работать с печью нельзя; ремонт печи должен производиться квалифицированным специалистом;
- **Предупреждение:** производить любые операции технического обслуживания или ремонта, в процессе которых необходимым является снятие защитной крышки печи, должен лишь квалифицированный специалист; выполняя их сами, вы рискуете подвергнуться воздействию микроволнового излучения;
- **Предупреждение:** жидкости и другие виды пищи нельзя нагревать в закрытых емкостях, т.к. существует опасность внезапного разрыва последних;
- **Предупреждение:** допускайте детей к работе с печью только после того, как они пройдут соответствующий инструктаж и будут сознавать всю опасность, связанную с неправильным использованием печи;
- Используйте внутри печи лишь ту посуду, которая является пригодной для этого;
- При нагреве пищи, находящейся в пластмассовых или бумажных емкостях, не оставляйте работающую печь без присмотра в силу опасности возгорания;
- При появлении дыма выключите печь или выньте шнур электропитания из розетки и продолжайте держать дверцу в закрытом состоянии, чтобы подавить развитие пламени;
- При нагреве напитков в микроволновой печи возможным является их резкое вскипание, которое происходит «с задержкой», поэтому берите в руки емкость, в которой находится напиток, с осторожностью;
- Содержимое бутылочек и баночек с детским питанием необходимо перемешать или взболтать перед тем, как давать его ребенку; температура содержимого должна быть предварительно проверена, это позволит избежать ожогов;
- В микроволновых печах нельзя нагревать яйца,

заключенные в скорлупу, а также неочищенные яйца, сваренные вкрутую, т.к. возможным является их резкий разрыв – даже после того, как процесс нагрева уже закончился;

- Печь необходимо регулярно очищать и удалять из нее скопившиеся остатки пищи;
- Если не поддерживать чистоту внутри микроволновой печи, то возможным является повреждение ее поверхностей, что приведет к сокращению службы устройства, а также может быть причиной возникновения опасных ситуаций;
- В случае повреждения шнура электропитания замена его должна выполняться предприятием-изготовителем, его уполномоченным агентом сервисного обслуживания или другим квалифицированным специалистом, чтобы предотвратить опасность, связанную с неправильной заменой.
- При работе устройства возможным является повышение температуры наружных поверхностей.

СПЕЦИФИКАЦИЯ

Потребляемая мощность:	230В ~ 50 Гц, 1280 Вт
Выходная мощность:	800 Вт
Мощность нагревателя гриля:	1100 Вт
Рабочая частота:	2,450 МГц
Наружные размеры:	470 мм (Ш) X 377 мм (Г) X 282 мм (В)
Размеры внутренней камеры печи:	315 мм (Ш) X 330 мм (Г) X 195 мм (В)
Емкость печи:	22 литра
Вес без упаковки:	Примерно 12,2 кг

Перед тем как обратиться за помощью в ремонтное предприятие:

1. Если печь не включается, дисплей не светится или гаснет:

а) Проверьте надежность подключения печи к сети электропитания. Если подключение является ненадежным, выньте шнур электропитания из розетки, выждите 10 секунд и снова вставьте его в розетку, обеспечив надежное подключение.

б) Проверьте помещение, в котором установлена печь, на наличие перегоревшего электрического предохранителя или же разомкнутого автоматического выключателя (рубильника). Если работа предохранителя или автоматического выключателя внешне не вызывает нареканий, попробуйте подключить к данной розетке другое электрическое устройство.

2. Если печь не включается в работу (нагрев

пищи не производится):

- а) Проверьте настройки таймера.
- б) Проверьте надежность закрытия двери (замки безопасности должны быть замкнутыми). Если дверь закрыта неплотно, источники микроволнового излучения включаться в работу не будут.

Если ни одна из вышеуказанных мер не помогает, свяжитесь с уполномоченным агентом сервисного обслуживания.

ПРИМЕЧАНИЕ

Данное устройство предназначено лишь для домашнего его использования внутри помещения и может применяться для нагрева пищи и напитков с использованием электромагнитной энергии.

ПОМЕХИ РАДИОЧАСТОТНОГО ДИАПАЗОНА

Микроволновая печь может являться источником помех для радиоприемников, телевизоров или другого подобного оборудования. При возникновении помех устранить их (или снизить их интенсивность) можно, выполнив следующие процедуры.

- а. Произведите очистку дверцы и уплотнительной поверхности печи.
- б. Разместите радиоприемник, телевизор и т.д. на как можно более далеком расстоянии от микроволновой печи.
- в. Для того чтобы обеспечить высокий уровень сигнала, принимаемого вашим радиоприемником, телевизором и т.д., используйте антенну, установленную надлежащим образом.

Установка оборудования

1. Убедитесь в том, что из внутренней камеры печи удалены все упаковочные материалы.
2. После распаковки осмотрите печь и убедитесь в отсутствии любых видимых повреждений, таких как:
 - Перекосов дверцы
 - Поломок дверцы
 - Наличия вмятин или отверстий в окне или экране дверцы
 - Наличия вмятин во внутренней камере

Если вы заметите какое-либо из вышеуказанных повреждений, НЕ включайте печь.

3. Микроволновая печь весит 12,2 кг и должна размещаться на горизонтальной поверхности, способной выдерживать такой вес.
4. Печь необходимо размещать вдали от источников высоких температур и испарений.
5. НЕ кладите никаких посторонних предметов на

верхнюю поверхность печи.

6. НЕ удаляйте приводной вал поворотного стола.
7. Так же, как и при работе с любым другим оборудованием, необходимым является пристальный надзор за детьми в то время, когда они пользуются печью.

ПРЕДУПРЕЖДЕНИЕ

Данное оборудование должно быть заземлено.

1. Розетка электропитания должна находиться в непосредственной близости от шнура электропитания.
2. Значение электрической мощности, необходимой для питания данной печи, составляет 1,3 кВА; при установке печи рекомендуется обратиться за советом к инженеру по техническому обслуживанию.

ОСТОРОЖНО


Внутренняя электрическая защита данной печи осуществляется с использованием плавкого предохранителя номиналом ~250В, 10 А.

ВАЖНО

Провода, находящиеся внутри шнура электропитания, имеют следующую расцветку:

- Зелено-желтый: Провод заземления
- Синий: Нейтральный провод
- Коричневый: Фаза

В связи с тем, что цвета проводов шнура электропитания устройства могут не соответствовать цветной маркировке контактов вашей розетки, необходимым является соблюдение следующих правил подключения:

- Зелено-желтый провод шнура электропитания должен подключаться к контакту розетки, обозначенному буквой „E“ или символом  зеленого или зелено-желтого цвета.
- Синий провод шнура электропитания должен подключаться к контакту розетки, обозначенному буквой „N“ или имеющему маркировку черного цвета.
- Коричневый провод шнура электропитания должен подключаться к контакту розетки, обозначенному буквой „L“ или имеющему маркировку красного цвета.

ВАЖНЫЕ УКАЗАНИЯ ПО ТЕХНИКЕ БЕЗОПАСНОСТИ

- **Предупреждение:** если агрегат эксплуатируется в комбинированном режиме, дети могут работать с ним лишь под присмотром взрослых, т.к. внутри печи при этом генерируются высокие температуры (только для модели, оборудованной грилем);
- **Предупреждение:** если дверца печи или

соответствующие дверные уплотнения повреждены, работать с печью нельзя; ремонт печи должен производиться квалифицированным специалистом;

- **Предупреждение:** производить любые операции технического обслуживания или ремонта, в процессе которых необходимым является снятие защитной крышки печи, должен лишь квалифицированный специалист; выполняя их сами, вы рискуете подвергнуться воздействию микроволнового излучения;
- **Предупреждение:** жидкости и другие виды пищи нельзя нагревать в закрытых емкостях, т.к. существует опасность внезапного разрыва последних;
- **Предупреждение:** допускайте детей к работе с печью только после того, как они пройдут соответствующий инструктаж и будут сознавать всю опасность, связанную с неправильным использованием печи;
- Должен быть обеспечен надлежащий уровень воздушной вентиляции печи. Между задней стенкой печи и стеной помещения должно оставаться пространство шириной не менее 10 см; между боковыми стенками печи и стеной помещения должно оставаться пространство шириной не менее 15 см; над верхней поверхностью печи должно оставаться свободное пространство высотой не менее 30 см. Не снимайте ножки корпуса печи, не заграждайте вентиляционные отверстия печи.
- Используйте внутри печи лишь ту посуду, которая является пригодной для этого;
- При нагреве пищи, находящейся в пластмассовых или бумажных емкостях, не оставляйте работающую печь без присмотра в силу опасности возгорания;
- При появлении дыма выключите печь или выньте шнур электропитания из розетки и продолжайте держать дверцу в закрытом состоянии, чтобы подавить развитие пламени;
- При нагреве напитков в микроволновой печи возможным является их резкое вскипание, которое происходит «с задержкой», поэтому берите в руки емкость, в которой находится напиток, с осторожностью;
- Содержимое бутылочек и баночек с детским питанием необходимо перемешать или взболтать перед тем, как давать его ребенку; температура содержимого должна быть предварительно проверена, это позволит избежать ожогов;
- В микроволновых печах нельзя нагревать яйца, заключенные в скорлупу, а также неочищенные яйца, сваренные вкрутую, т.к. возможным является их резкий разрыв – даже после того, как процесс нагрева уже закончился;
- При очистке поверхностей дверцы, дверного уплотнения и внутренней камеры печи используйте лишь неабразивные мыльные

растворы мягкого действия, или же моющие средства с нанесением их при помощи губки или мягкой тряпочки.

- Печь необходимо регулярно очищать и удалять из нее скопившиеся остатки пищи;
- Если не поддерживать чистоту внутри микроволновой печи, то возможным является повреждение ее поверхностей, что приведет к сокращению службы устройства и может привести к возникновению опасных ситуаций;
- В случае повреждения шнура электропитания замена его должна выполняться предприятием-изготовителем, уполномоченным им агентом сервисного обслуживания или другим квалифицированным специалистом, чтобы предотвратить опасность, связанную с неправильной заменой;

ОБЩИЕ УКАЗАНИЯ ПО ТЕХНИКЕ БЕЗОПАСНОСТИ

Ниже перечислены (как и для любого другого оборудования) основные правила, которым необходимо следовать при работе с печью, а также меры безопасности, соблюдение которых позволит максимально производительно использовать вашу микроволновую печь:

1. При работе печи ее стеклянный поддон, роликовые рычаги, муфты сцепления и роликовые направляющие должны всегда находиться на своих местах.
2. Не используйте печь для каких-либо целей, отличных от приготовления пищи – например, для сушки одежды, бумаги или других предметов, не являющихся пищевыми продуктами, или же для стерилизации медицинского оборудования.
3. Не включайте печь тогда, когда она пуста. В результате этого печь может выйти из строя.
4. Не используйте внутреннюю камеру печи для хранения посторонних предметов, например, бумаг, книг кулинарных рецептов и т.д.
5. Не помещайте в печь для разогрева никакую пищу, которая окружена натуральной оболочкой – например, яичные желтки, картофель, куриную печень и т.д., – не проткнув ее предварительно несколько раз вилкой.
6. Не вставляйте в отверстия наружного кожуха никакие предметы.
7. Никогда не удаляйте никакие составные части печи, например, опорные ножки, муфты, винты и т.д.
8. Не готовьте пищу непосредственно на стеклянном поддоне. Перед тем как поместить пищу в печь, положите ее в/на соответствующую кухонную посуду.
9. Важно – Кухонная утварь, которую нельзя использовать внутри вашей микроволновой печи

- Не используйте металлические сковороды, кастрюли или посуду с металлическими ручками.
- Не используйте никаких предметов с металлической отделкой.
- Не используйте пластиковые пакеты, окруженные витой металлической проволокой, покрытой сверху бумагой.
- Не используйте меламиновую посуду, т.к. в ее состав входят материалы, поглощающие микроволновую энергию. Использование такой посуды может привести к ее растрескиванию или обугливанию; кроме того, это замедлит скорость приготовления пищи.
- Не используйте столовую посуду марки Centura. Посуда, покрытая глазурью, непригодна для ее использования внутри микроволновой печи. Не должны использоваться также чашки с закрытыми ручками марки Corelle Livingware.
- Не осуществляйте приготовление пищи в сосудах, выходные отверстия которых имеют малые размеры, – например, в бутылках из-под прохладительных напитков или в бутылках для салатного масла; в процессе своего нагрева в микроволновой печи такая посуда может взрываться.
- Не используйте внутри печи обычные термометры, предназначенные для измерения температуры мясных изделий или сладостей. Существуют термометры, предназначенные специально для измерения температуры внутри микроволновых печей. Необходимо использовать их.

10. Посуда, предназначенная для применения внутри микроволновых печей, должна использоваться лишь в соответствии с инструкциями ее производителя.

11. Не пытайтесь производить глубокую жарку пищи внутри микроволновой печи.

12. Пожалуйста, помните, что микроволновая печь осуществляет нагрев лишь жидкости, находящейся в сосуде, а не самого сосуда. Поэтому даже в том случае, когда крышка сосуда после удаления последнего из печи не является горячей на ощупь, помните о том, что пища/жидкость, находящаяся внутри такого контейнера, после снятия крышки будет выделять такое же количество пара и/или брызг, как и в случае снятия крышки в процессе обычного приготовления пищи.

13. Всегда лично проверяйте температуру приготовленной пищи, особенно в том случае, если вы готовите пищу/жидкость для младенцев. Рекомендуется никогда сразу не употреблять пищу/жидкость, которые были вынуты непосредственно из печи, но всегда выждать перед употреблением такой пищи/жидкости несколько минут, а также предварительно размешивать перед употреблением такую пищу/жидкость, чтобы распределить температуру равномерно по ее объему.

14. Пища, в состав которой входит жир и вода,

например, бульон, должна после выключения печи оставаться внутри последней в течение 30-60 секунд. Это необходимо для того, чтобы позволить смеси отстояться и предотвратить образование воздушных пузырей (кипение) в случае помещения в пищу/жидкость ложки или добавления в нее кубика бульона.

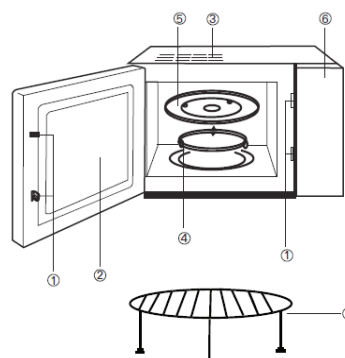
15. При нагреве/приготовлении пищи/жидкости необходимо помнить о том, что существуют определенные виды пищи (например, рождественский пудинг, варенье или сладкая начинка для пирога), которые нагреваются очень быстро. При нагреве или приготовлении пищи с высоким содержанием жира или сахара не используйте пластмассовую посуду.

16. Благодаря процессу передачи тепла от нагреваемой пищи посуда, в которой осуществляется приготовление пищи, может стать горячей. Особенно это является справедливым в том случае, если верхняя часть сосуда и его ручки были покрыты пластиковой оберткой. Для того чтобы взять в руки такую посуду может потребоваться применение прихваток (кухонных рукавиц).

17. Для того чтобы снизить риск воспламенения продуктов внутри камеры печи:

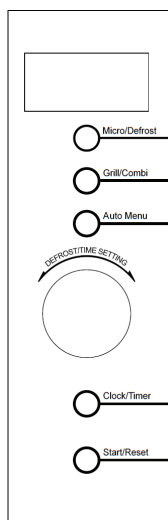
- (а) Не переваривайте (не перегревайте) пищу. Если внутри микроволновой печи находятся бумажные, пластмассовые предметы или предметы, выполненные из других воспламеняющихся материалов, помещенные туда с целью приготовления пищи, не отлучайтесь далеко от печи и постоянно следите за ее работой.
- (б) Перед помещением пластикового (бумажного) мешка в печь удаляйте из него (при наличии) витую металлическую проволоку, служащую для придания жесткости последнему.
- (в) Если внутри печи произойдет возгорание материалов, не открывайте дверцу печи и выньте шнур электропитания печи из розетки (или же выкрутите плавкий предохранитель, или разомкните электрический рубильник (автоматический выключатель), находящийся в помещении).

СХЕМАТИЧЕСКОЕ ИЗОБРАЖЕНИЕ СОСТАВНЫХ ЧАСТЕЙ



- (1) Система безопасного запирания дверцы
- (2) Окно печи
- (3) Вентиляционное отверстие печи
- (4) Вращающееся кольцо
- (5) Стекланный поддон
- (6) Панель управления
- (7) Стойка гриля

ПАНЕЛЬ УПРАВЛЕНИЯ



Пояснения к рисунку:

Micro/Defrost - Микроволновое приготовление / Размораживание
 Grill/Combi - Гриль/Комбинация
 Auto Menu - Автоматическое меню
 Defrost/Time setting - Размораживание/ Установка времени
 Clock/Timer - Часы/Таймер
 Start/Reset - Пуск/Сброс

ИНСТРУКЦИЯ ПО РАБОТЕ С ПЕЧЬЮ

1. Простое приготовление пищи

Для того чтобы запустить процесс приготовления пищи длительностью в 1 минуту на 100% микроволновой мощности печи, вам необходимо лишь нажать на кнопку Start/Reset (Пуск/Сброс). После того как процесс приготовления пищи завершится, вы услышите пять коротких сигналов в качестве напоминания.

2. Микроволновое приготовление пищи

(А) Метод быстрого приготовления пищи
 (Например: осуществляется выбор процесса приготовления пищи длительностью в 5 минут на 100% мощности)

- а) Проверните ручку настройки так, чтобы установить значение времени равным «5:00»
- б) Нажмите на кнопку Start/Reset (Пуск/Сброс)

(Б) Метод ручного контроля

(Например: осуществляется выбор процесса приготовления пищи длительностью в 10 минут на 70% мощности)

а) Нажмите на кнопку Micro/Defrost (Микроволновое приготовление / Размораживание) для того, чтобы выбрать 70% рабочей мощности

б) Проверните ручку настройки так, чтобы установить значение времени приготовления пищи равным «10:00»

б) Нажмите на кнопку Start/Reset (Пуск/Сброс)

Для того чтобы выбрать значение рабочей мощности, вы можете нажимать на кнопку Micro/Defrost (Микроволновое приготовление / Размораживание)

Шаг	Показания дисплея	Значение мощности микроволнового излучения
1	P100	100%
2	P70	70%
3	P50	50%
4	P30	30%
5	P10	10%

3. Функция автоматического размораживания пищи с длительностью процесса, определяемой весом размораживаемой пищи

Вам необходимо повернуть ручку настройки, установив ее в положение, соответствующее весу размораживаемой пищи. После этого печь может самостоятельно выбрать соответствующую программу размораживания и автоматически начать процесс размораживания.

Например:

необходимо разморозить 0,4 кг замороженной пищи

- Для того чтобы выбрать функцию размораживания, нажмите на кнопку Micro/Defrost (Микроволновое приготовление / Размораживание); после этого на дисплее отобразится надпись «DEF».
- Установите значение веса равным 0,4 кг, повернув ручку настройки на соответствующий угол.
- Нажмите на кнопку Start/Reset (Пуск/Сброс)

ПРИМЕЧАНИЕ

максимальный вес размораживаемой пищи составляет 2 кг.

4. Функция приготовления пищи с использованием гриля / комбинированного режима приготовления

- Данная функция имеет четыре режима; вы можете выбрать желаемый, нажимая на кнопку Grill/Combi (Гриль/Комбинация).
- (Максимальное время приготовления пищи в этом случае составляет 60 минут)

Режим 1: 85% мощности гриля, на дисплее отображается надпись «G-1».

Режим 2: 50% мощности гриля, на дисплее отображается надпись «G-2».

Режим 3: Комбинированный режим I (55% микроволновое приготовление + 45% гриль), на дисплее отображается надпись «C-1».

Режим 4: Комбинированный режим II (30% микроволновое приготовление + 70% гриль), на дисплее отображается надпись «C-2».

- При приготовлении пищи с использованием гриля (за исключением случаев использования одного из комбинированных режимов) процедура приготовления пищи автоматически приостановится по истечении половины заданного времени приготовления, после чего раздастся два коротких звуковых сигнала, чтобы напомнить вам о необходимости перевернуть пищу на другую сторону. После того как вы перевернете пищу, закройте дверцу печи и нажмите на кнопку Start/Reset (Пуск/Сброс); процесс приготовления пищи продолжится. Если вы не желаете переворачивать пищу на другую сторону, то по истечении паузы длиной в одну минуту печь сама автоматически продолжит процесс приготовления пищи.

5. Автоматическое меню (Auto Menu)

При выборе данного меню вам будет нужно лишь задать тип пищи, подлежащей приготовлению, и ее вес; далее печь автоматически поможет вам установить необходимое значение рабочей мощности и времени приготовления пищи.

Пример: осуществляется процесс автоматического приготовления 0,4 кг рыбы

- Нажимайте на кнопку Auto Menu (Автоматическое меню) до тех пор, пока на дисплее не отобразится надпись «A-5».
- Проверните ручку настройки, установив ее в положение, соответствующее приготовлению 0,4 кг пищи.
- Нажмите на кнопку Start/Reset (Пуск/Сброс).

Смотрите Таблицу 1

6. Предохранительный замок детской безопасности

Для того чтобы активировать предохранительный замок детской безопасности, нажмите одновременно на кнопки Grill/Combi (Гриль/Комбинация) и Auto Menu (Автоматическое меню) и удерживайте их в течение 2-х секунд. Если повторно одновременно нажать на кнопки Grill/Combi (Гриль/Комбинация) и Auto Menu (Автоматическое меню) и удерживать их в течение 2-х секунд, произойдет разблокировка печи.

7. Часы

Печь оборудована цифровыми часами с 24-часовой

индикацией.

Для того чтобы ввести текущее время, например, 16:30 (4:30pm):

- а) Нажмите на кнопку Clock/Timer (Часы/Таймер), надпись на дисплее начнет мигать, после этого вы можете установить значение часов при помощи кнопок «time up» («время вперед») и «time down» («время назад»).
- б) Снова нажмите на кнопку Clock/Timer (Часы/Таймер) и установите значение минут при помощи поворотной ручки настройки.
- в) Снова нажмите на кнопку Clock/Timer (Часы/Таймер), после этого значение времени будет установлено.
- г) При необходимости сменить показания часов повторите вышеуказанную процедуру.

8. Таймер

Благодаря наличию таймера вы имеете возможность задавать время начала и окончания приготовления пищи в печи.

Перед тем как воспользоваться данной возможностью, вы должны настроить показания часов.

Пример: Значение текущего времени составляет 16:30, а вы желаете начать процесс приготовления пищи в 18:15, и желаете, чтобы это процесс длился 10 минут, и значение рабочей мощности при этом составляло 70%:

- а) Нажмите на кнопку Clock/Timer (Часы/Таймер), установите значение времени равным «18:15», провернув поворотную ручку настройки (эта процедура аналогична процедуре установки значения текущего времени)
- б) Нажмите на кнопку Micro/Defrost (Микроволновое приготовление / Размораживание), для того чтобы выбрать значение рабочей мощности 70%
- в) Установите значение времени приготовления пищи равным 10 минут
- г) Нажмите на кнопку Start/Reset (Пуск/Сброс).

Если вы не установите значение рабочей мощности и времени приготовления пищи, а сразу после настройки значения текущего времени нажмете на кнопку запуска, печь будет работать лишь в режиме часов.

В 18:15 вы услышите 10 коротких звуковых сигналов, и печь начнет свою работу.

9. Перевод печи в режим ожидания (паузы) и сброс введенных значений

- 1) При открытой дверце
Нажмите на кнопку Start/Reset (Пуск/Сброс), после чего введенные значения будут сброшены, а выбор программы приготовления пищи – аннулирован.
- 2) При закрытой дверце

- Для того чтобы запустить процесс приготовления пищи после настройки соответствующей

программы, нажмите на кнопку Start/Reset (Пуск/Сброс).

- Для того чтобы продолжить процесс приготовления пищи в том случае, если печь находится в режиме ожидания (паузы), нажмите на кнопку Start/Reset (Пуск/Сброс).
- Для того чтобы остановить процесс приготовления пищи во время работы микроволновой печи, нажмите на кнопку Start/Reset (Пуск/Сброс).

УХОД ЗА ВАШЕЙ МИКРОВОЛНОВОЙ ПЕЧЬЮ

1. Перед выполнением очистки печи выключите ее и выньте шнур электропитания из розетки.

2. Поддерживайте чистоту внутри микроволновой печи. В случае прилипания к внутренним стенкам печи остатков разбрызгиваемой пищи или пролитых жидкостей, удалите их при помощи влажной тряпочки. Не рекомендуется при этом использовать моющие средства жесткого действия, а также абразивные чистящие средства.

3. Наружные поверхности печинеобходимо протирать влажной тряпочкой. Для того чтобы предотвратить поломку рабочих компонентов, находящихся внутри печи, нельзя допускать просачивания воды вовнутрь сквозь вентиляционные отверстия.

4. Не допускайте скапливания влаги на панели управления. Очистку ее производите мягкой влажной тряпочкой. Не используйте при этом моющих средств, абразивных чистящих средств или распыляемых чистящих средств.

5. Если на внутренней поверхности (или по краю наружной поверхности) дверцы печи будет скапливаться водяной пар, удаляйте его при помощи мягкой тряпочки. Пар может скапливаться на указанных поверхностях в том случае, если микроволновая печь работает в условиях высокой влажности; данное обстоятельство ни в коем случае не указывает на неисправность устройства.

6. Время от времени необходимым является удаление стеклянного поддона для его очистки. Промывайте поддон в теплой воде с мыльной пеной или в посудомоечной машине.

7. Необходимо регулярно производить очистку вращающегося кольца и нижней поверхности камеры печи; это позволит предотвратить чрезмерный шум при работе печи. Просто протрите нижнюю поверхность печи тряпочкой, смоченной моющим средством мягкого действия, водой или средством для очистки стекол; после этого высушите поверхность. Вращающееся кольцо можно промывать в теплой воде с мыльной пеной или в посудомоечной машине. На внутренних поверхностях печи происходит скапливание паров, образующихся в процессе эксплуатации устройства,

однако, это никоим образом не отражается на состоянии нижней поверхности внутренней камеры или на работе колес вращающегося кольца.

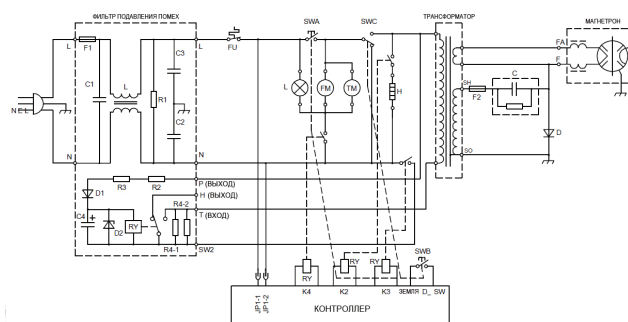
После снятия вращающегося кольца с нижней поверхности внутренней камеры для очистки, всегда возвращайте кольцо на свое место и устанавливайте его в правильное положение.

8. Для того чтобы избавиться от неприятных запахов внутри вашей печи, налейте в стакан воды и смешайте ее с соком одного лимона, поместив в стакан также и кожицу выжатого лимона. Содержимое стакана вылейте в глубокую миску, которую можно использовать внутри микроволновой печи. Затем включите печь в работу на 5 минут в микроволновом режиме, после чего произведите тщательную влажную очистку внутренних поверхностей печи и протрите последние насухо мягкой тряпочкой.

9. При необходимости замены лампы освещения печи обратитесь за помощью к торговой организации, продавшей вам устройство.

ПРИНЦИПАЛЬНАЯ ЭЛЕКТРИЧЕСКАЯ СХЕМА

(в отключенном состоянии, при открытой дверце)



SWA: Первичный выключатель блокирующего устройства

SWB: Вторичный выключатель блокирующего устройства

SWC: Выключатель блокирующего устройства монитора

L: Лампа

FM: Двигатель вентилятора

TM: Двигатель поворотного стола

H: Нагреватель

СРОК ГОДНОСТИ (СРОК СЛУЖБЫ) ТОВАРА - 3 ГОДА. ТОВАР СЕРТИФИЦИРОВАН.

Таблица 1

А-1 рис		А-2 овощи		А-3 мясо		А-4 лапша		А-5 рыба		А-6 разогрев	
80% микроволновой мощности		100% микроволновой мощности		80% микроволновой мощности		100% микроволновой мощности		80% микроволновой мощности		100% микроволновой мощности	
Вес (г)	Время	Вес (г)	Время	Вес (г)	Время	Вес (г)	Время	Вес (г)	Время	Вес (г)	Время
100	16 минут	100	2 минуты 00 секунд	200	7 минут 00 секунд	1	4 минут 30 секунд	100	2 минуты 30 секунд	100	25 секунд
200	17 минут 30 секунд	200	3 минуты 30 секунд	300	8 минут 00 секунд	2	7 минут 40 секунд	200	4 минуты 00 секунд	200	55 секунд
300	19 минут	300	4 минуты 30 секунд	400	10 минут 00 секунд			300	5 минут 30 секунд	300	1 минута 20 секунд
400	21 минута	400	5 минут 00 секунд	500	12 минут 00 секунд			400	6 минут 00 секунд	400	1 минута 55 секунд
500	23 минуты	500	6 минут 00 секунд	600	13 минут 30 секунд			500	7 минут 00 секунд	500	2 минуты 50 секунд
		600	7 минут 30 секунд	800	16 минут 00 секунд			600	8 минут 30 секунд	600	3 минуты 20 секунд
				1000	19 минут			700	9 минут		
								800	10 минут 00 секунд		
								900	11 минут 15 секунд		
								1000	12 минут		