



# МИКРОХВИЛЬОВА ПІЧ

## Інструкція з експлуатації

### D20MGW



Дякуємо Вам за Ваш вибір!

## **ЗАПОБІЖНІ ЗАХОДИ ДЛЯ ЗАПОБІГАННЯ НАДМІРНОГО ВПЛИВУ МІКРОХВИЛЬОВОЇ ЕНЕРГІЇ**

- Не використовуйте мікрохвильову піч з відкритими дверцятами, оскільки можливий шкідливий вплив мікрохвиль. Не ламайте і не розбирайте внутрішні клямки.
- Не розташовуйте ніяких предметів між передньою панеллю плити і дверцятами. Стежте, щоб залишки бруду і засобу для чищення не накопичувалися на герметизуючій поверхні.
- Не використовуйте піч, якщо вона пошкоджена. Важливо, щоб дверцята печі правильно закривалися і не були пошкоджені:
  - Дверцята (рама)
  - Петлі або клямки (зламані або відсутні)
  - Ізоляція дверцят та герметизуюча поверхня.
- Ремонт або налаштування печі можуть проводити тільки кваліфіковані фахівці із сервісного центру.

## **ВАЖЛИВІ ПРАВИЛА БЕЗПЕКИ**

### **УВАЖНО ПРОЧИТАЙТЕ ТА ЗБЕРІГАЙТЕ ДЛЯ ПОДАЛЬШОГО ВИКОРИСТАННЯ**

При використанні електричних приладів необхідно дотримуватися наступних запобіжних заходів:

#### **УВАГА:**

щоб скоротити ризик отримання опіків, ураження електричним струмом, займання, нанесення тілесних ушкоджень людям або можливість мікрохвильового опромінення:

- Перед використанням пристрою уважно прочитайте всі інструкції.
- Використовуйте цей пристрій лише за призначенням, як вказано в інструкції. Не використовуйте для чищення пристрою роз'їдають миючі засоби. Цей тип мікрохвильової печі спеціально розроблений, щоб підігрівати, готувати або сушити продукти. Пристрій розроблений не для промислового або лабораторного використання.
- Не вмикайте мікрохвильову піч з порожньою камерою.
- **УВАГА:** Небезпекою для будь-кого, окрім спеціального навченого персоналу, є проведення будь-яких операцій з обслуговування чи ремонту, які включають видалення будь-яких кришок, що захищають від впливу мікрохвильової енергії;
- Мікрохвильова піч не повинна розміщуватися у шафі, якщо вона не була випробувана в шафі.
- Не використовуйте пристрій, якщо пошкоджено шнур живлення або вилка, якщо піч погано працює, була пошкоджена або впала. Якщо

пошкоджено шнур живлення, щоб не піддаватися ризику ураження електричним струмом, шнур повинен замінити виробник, сервісний інженер, або інший кваліфікований спеціаліст.

- Якщо піч працює в комбінованому режимі, у зв'язку з досягненням високих температур при цьому режимі, діти не повинні користуватися мікрохвильовою піччю без нагляду дорослих
- Діти можуть без нагляду дорослих користуватися мікрохвильовою піччю тільки у випадку, якщо ви розповіли, як правильно користуватися пристроєм, щоб дитина могла безпечно користуватися піччю і розумів ризик можливого отримання травм при неправильному використанні пристрою.
- Щоб уникнути заpalення:
  - При нагріванні продуктів у пластиковій або паперовій посуді, періодично перевіряйте, чи немає займання в камері печі.
  - Перед тим як помістити пакет з їжею в мікрохвильову піч, зніміть з нього дріт, використовувану для закриття пакета.
  - З появою диму вимкніть прилад чи витягніть вилку з розетки і залишіть двері зачиненими, щоб полум'я не проникло назовні.
  - Не використовуйте камеру мікрохвильової печі для зберігання будь-яких предметів. Якщо піч не використовується не залишайте в ній папір, кухонний посуд або продукти.
- Не нагрівайте рідину або інші продукти в закритих емностях, так як вони можуть вибухнути.
- При нагріванні напоїв у мікрохвильовій печі може відбутися їх вибуховий закипання із затримкою, тому будьте обережні при вийманні емності з розігрітими напоями.
- Не смажте продукти в печі. Гаряче масло може пошкодити деталі печі і посуд, а так само може призвести до опіків шкіри.
- Не можна розігрівати в мікрохвильовій печі яйця в шкаралупі і зварені круто яйця, так як вони можуть вибухнути навіть тоді, коли нагрівання мікрохвильовим випромінюванням вже закінчено.
- Перед приготуванням продуктів з твердою шкіркою, таких як картопля, цілі кабачки, яблука або каштани, їх потрібно проколоти.
- Щоб уникнути опіків, вміст пляшок і посуду з продуктами дитячого харчування необхідно розмішати чи збовтати і перевірити його температуру перед вживанням.
- Посуд може нагрітися через передачу тепла від нагрітих продуктів. Використовуйте кухонні рукавички.
- Перед тим як помістити посуд в піч, перевірте, чи підходить вона для мікрохвильової печі.
- **УВАГА:** Для всіх, крім навченого персоналу,

небезпечно виконувати будь-які сервісні роботи, при яких необхідний демонтаж покриттів, що захищають від мікрохвильового опромінення.

- Цей пристрій є в Групі 2 Класу В ISM обладнання. До Групи 2 відноситься будь-яке ISM (Промислове, Наукове і Медичне) обладнання в якому радіочастотна енергія навмисно генерується і / або використовується у формі електромагнітного випромінювання для обробки матеріалів. Устаткування Класу В підходить для використання в побутових приміщеннях, при умовах прямого підключення до мережі живлення низької напруги, яке підведене до будівлі, використовуване в побутових цілях.
- Забороняється використовувати пристрій особам (включаючи дітей) з обмеженими фізичними та розумовими здібностями, а так само тим, хто не отримав інструкцій стосовно безпеки використання пристрою.
- Не дозволяйте дітям гратися з мікрохвильовою піччю

## ТЕХНІЧНІ ХАРАКТЕРИСТИКИ

Споживана потужність:

230В ~ 50Гц, 1200Вт .....(Мікрохвиль)

900Вт.....(Гриль)

Номинальна потужність мікрохвильового

випромінювання:.....700Вт

Частота мікрохвильового випромінювання: 2450МГц

Зовнішні габарити: 262мм (В) × 452мм (Ш) × 334мм (Г)

Розміри внутрішньої камери

печі: ..... 198мм (В) × 315мм (Ш) × 297мм (Г)

Об'єм печі: .....20 літрів

Забезпечення рівномірності

приготування: .....Обертів тарілка

Вага нетто:.....Близько 11.3 кг

## УСТАНОВКА

- Переконайтеся, що ви очистили внутрішню поверхню дверцят від пакувального матеріалу.
- Перевірте наявність пошкоджень на печі, таких як зміщені або зігнуті дверцята, пошкоджені ущільнювачі дверей і примикають до них поверхні, пошкоджені або ослаблені петлі і клямки дверей, вм'ятини всередині камери або на дверях. Якщо є які-небудь ушкодження, не використовуйте мікрохвильову піч і зверніться до сервісного центру.
- Мікрохвильову піч потрібно встановлювати на плоску, стійку поверхню, здатну витримати її вагу і вагу наготовлюють продуктів.
- Не встановлюйте мікрохвильову піч в місця з підвищеною температурою і вологістю, а так само поблизу горючих матеріалів.
- Для коректної роботи печі необхідна вентиляція. При установці необхідно забезпечити 20см вільного простору над піччю, 10см за, і по 5см з

обох сторін. Не закривайте вентиляційні отвори на корпусі. Не знімайте ніжки.

- Не користуйтеся мікрохвильовою піччю без скляного підноса, роликів опора і вісь повинні бути в правильному положенні.
- Переконайтеся, що шнур живлення непошкоджений, не проходить під піччю, над гарячими або гострими поверхнями.
- Якщо шнур живлення пошкоджений, щоб уникнути небезпеки, він повинен бути замінений виробником, агентом з обслуговування або особою з аналогічною кваліфікацією.
- До розетки повинен бути вільний доступ, щоб у разі аварійної ситуації можна було легко вимкнути піч з розетки.
- Не використовуйте піч на відкритому повітрі.

## РАДІОПЕРЕШКОДИ

Функціонування мікрохвильової печі може викликати перешкоди при роботі радіо, телевізора та інших подібних приладів.

Зазвичай можна істотно зменшити рівень перешкод або взагалі позбутися їх, виконавши одну із наступних дій:

- Почистіть дверцята та герметизуючу поверхню печі.
- Направте в інший бік приймаючу антену радіо або телевізора.
- Переставте мікрохвильову піч з іншого боку відносно приймаючого пристрою.
- Приберіть мікрохвильову піч якнайдалі від приймаючого пристрою.
- Включіть мікрохвильову піч в іншу розетку, щоб піч і приймаючий пристрій були підключені до різних ліній електричного ланцюга.

## ОСОБЛИВОСТІ ПРИГОТУВАННЯ ПРОДУКТІВ В МІКРОХВИЛЬОВІЙ ПЕЧІ

- Рівномірно розкладіть продукти. Більш товсті шматки кладіть ближче до зовнішнього краю блюда.
- Стежте за часом приготування. Готуйте протягом самого короткого зазначеного періоду часу, а при необхідності додайте час. Якщо сильно збільшити час приготування їжі, може з'явитися дим або можуть запалитися продукти.
- Під час приготування накривайте продукти. Кришки запобіжать розбризкування і допоможуть рівномірно приготувати їжу.
- Щоб прискорити приготування таких продуктів як курка або м'ясні котлети, перевертайте продукти під час приготування в режимі мікрохвиль.

Великі шматки м'яса потрібно обов'язково один раз перевернути.

- Пересувайте продукти, такі як шматочки м'яса, на половині процесу приготування, зверху вниз і від центру блюда до зовнішньої частини страви.

## ІНСТРУКЦІЯ ПО ЗАЗЕМЛЕННЮ

- Пристрій має бути заземлено. Піч обладнана шнуром, в якому є дріт заземлення з вилкою заземлення.
- Пристрій необхідно включати в настінну (електричну) розетку, яка правильно встановлена і заземлена. У разі короткого замикання, заземлення скорочує ризик ураження електричним струмом, відводячи електричний струм по шині заземлення.
- Рекомендується встановити окремий заземлюючий контур тільки для мікрохвильової печі.
- Використання високої напруги небезпечно і може призвести до вибуху або до іншого нещасного випадку, у разі виникнення несправності мікрохвильової печі.

### УВАГА

Неправильне використання вилки заземлення може призвести до ураження електричним струмом.

### ПРИМІТКИ

- Якщо у вас є які-небудь питання по інструкціям щодо заземлення або електропроводки, проконсультуйтеся з кваліфікованим електриком або зверніться в сервісний відділ.
- Ні виробник, ні продавець не несуть відповідальність за пошкодження печі або тілесні ушкодження людей, викликані неправильним виконанням процедур підключення електропроводки.
- Призначення проводів в шнурі живлення мікрохвильової печі відповідає наступною схемою:

Зелений / жовтий = ЗЕМЛЯ

Синій = НУЛЬ

Коричневий = ФАЗА

## ПЕРШ НІЖ ЗАТЕЛЕФОНУВАТИ У СЕРВІСНУ СЛУЖБУ

Якщо піч не працює:

- Перевірте, чи до кінця вставлена штепсельна вилка в розетку. Якщо ні, вийміть вилку з розетки, почекайте 10 секунд, вставте вилку в розетку до упору.
- Перевірте, чи не перегорів запобіжник ланцюга або чи не відключився головний переривник

ланцюга. Якщо вони виявляться в робочому стані, перевірте розетку.

- Перевірте, чи правильно запрограмована контрольна панель і встановлений таймер.
- Перевірте, чи щільно закриті дверцята з використанням системи клямок. Якщо дверцята закриті не повністю, мікрохвильова енергія не поступатиме у внутрішню камеру печі.

**ЯКЩО ЖОДЕН ІЗ ВИЩЕЗАНАЧЕНИХ ПУНКТИВ НЕ ДОПОМІГ ЗМІНИТИ СИТУАЦІЮ, ЗВЕРНІТЬСЯ У СЕРВІСНИЙ ЦЕНТР. НЕ НАМАГАЙТЕСЯ ВІДРЕМОНТУВАТИ ПІЧ САМОСТІЙНО.**

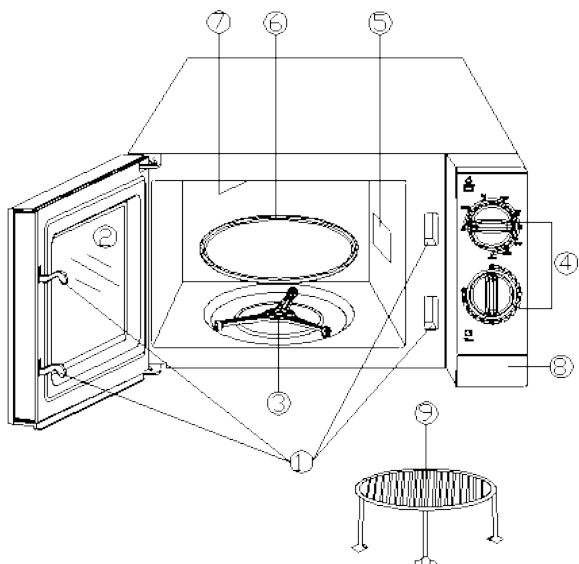
## РЕКОМЕНДАЦІЇ ПО ВИБОРУ ПОСУДУ

- Ідеальний матеріал для посуду, використовуваної в мікрохвильовій печі, це прозорий матеріал, який пропускає мікрохвильове випромінювання через ємність і нагріває продукти.
- Мікрохвилі не можуть проникнути через метал, тому металевий посуд або блюда з металевою облямівкою можна використовувати в мікрохвильовій печі
- При приготуванні в мікрохвильовій печі не використовуйте вироби з переробленого паперу, так як вони можуть містити маленькі металеві частинки, які можуть викликати іскру і / або пожежа.
- Рекомендується використовувати круглі / овальні блюда, а не квадратні / довгасті, так як в куточках продукти підгорають.
- Щоб запобігти подгоранню незахищених ділянок можна використовувати тонкі смуги алюмінієвої фольги. Але будьте акуратні і не використовуйте занадто багато фольги, між фольгою і камерою печі повинна бути відстань 2.54 см.

Список, представлений нижче, допоможе вам у виборі посуду для мікрохвильової печі:

Матеріал для посуду	Режим Мікрохвилі	Режим Гриль	Комбінований режим
Жароміцне скло	так	так	так
Чи не жароміцне скло	ні	ні	ні
Жароміцний кераміка	так	так	так
Пластиковий посуд для мп	так	ні	ні
Кухонна папір	так	ні	ні
Металевий рознос	ні	так	ні
Металева решітка	ні	так	ні
Алюмінієва фольга, контейнер з фольги	ні	так	ні

## НАЗВА ДЕТАЛЕЙ



1. Система захисного блокування дверець
2. Оглядове вікно
3. Обертובה опора
4. Кнопка відкриття дверцят
5. Панель управління
6. Випромінювач мікрохвильового (будь ласка, не знімайте міканітовий лист з випромінювача мікрохвиль)
7. Скляний піднос
8. Нагрівальний елемент гриля
9. Металева підставка

## ПАНЕЛЬ УПРАВЛІННЯ

Панель управління складається з двох функціональних частин: куляста ручка вибору потужності і ручка таймера.

### ВИБІР ПОТУЖНОСТІ / ДІЇ

За допомогою цієї ручки оберіть потрібний рівень потужності. Це перший крок готування в мікрохвильовій печі.

### РУЧКА ТАЙМЕРА

За допомогою цієї ручки Ви можете вибрати час приготування до 30 міну, просто поверніть ручку до потрібного Вам показника.

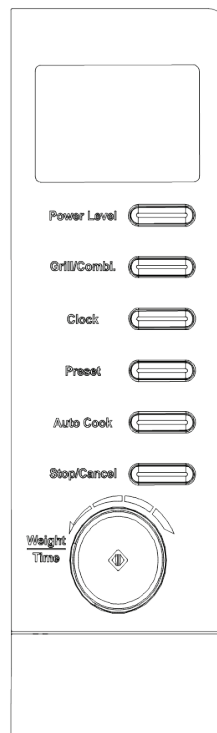
## ПРИГОТУВАННЯ ПРОДУКТІВ В РЕЖИМІ МІКРОХВИЛЬ

Для приготування їжі в мікрохвильовій печі існує шість рівнів потужності, з яких Ви можете вибрати найбільш підходящий для Вас.

Для збільшення потужності повертайте ручку про годинникову стрілку.

Рівні потужності можна класифікувати таким чином

	Рівень потужності	Позначення
1	100%	High (висока)
2	85%	M.High (середньо висока)
3	66%	Med (середня)
4	48%	M.Low (середньо низька)
5	40%	Defrost (розморожування)
6	17%	Low (низька)



## ПРИГОТУВАННЯ ПРОДУКТІВ В РЕЖИМІ ГРИЛЬ

Повернувши кулясту ручку за годинниковою стрілкою до упору, мікрохвильова піч починає працювати в режимі гриль, який особливо корисний для приготування тонких шматків м'яса, відбивних, м'яса для шашликів, ковбасок, шматочків курки. Також підходить для приготування гарячих бутербродів і страв в паніровці.

## ПРИГОТУВАННЯ ПРОДУКТІВ У КОМБІНОВАНІЙ РЕЖИМІ

Цей режим являє собою комбінацію режиму мікрохвиль і режиму гриль. Цей режим можна розділити на три рівні, з різним співвідношенням рівня потужності, як можна побачити в таблиці нижче. Ці режими особливо підходять для приготування певних продуктів.

У таблиці представлені три рівні потужності для комбінованих програм.

Програма	Час приготування в режимі мікрохвиль	Час приготування в режимі гриль	Підходить для
Combi.1	30%	70%	Риби, картоплі, панірування
Combi.2	49%	51%	Запіканка, омлети, печена картопля
Combi.3	67%	33%	птахи

## ВИКОРИСТАННЯ

Щоб встановити програму приготування:  
Помістіть продукт в піч і закрийте дверцята.  
Поверніть кулясту ручку до обраного рівня потужності або дії  
Використовуйте регулятор таймера, щоб задати час приготування.

### ПРИМІТКА

Як тільки таймер встановлений, мікрохвильова піч починає працювати.

При виборі часу приготування продукту менше 2 хвилин, при закінченні цього часу таймер повертається до коректного часу.

### УВАГА

НЕ ЗАБУВАЙТЕ СКИНУТИ НАЛАШТУВАННЯ ТАЙМЕРА, якщо приготовлений продукт був вилучений з камери печі до закінчення заданого часу приготування, або якщо Ви не користуєтеся піччю. Щоб зупинити процес приготування досить натиснути на кнопку відкриття дверцят або відкрити дверцята за допомогою ручки.

## ДОГЛЯД ТА ОБСЛУГОВУВАННЯ

- Перш ніж почати очищення, обов'язково вийміть мережеву вилку з розетки.
- Слідкуйте за чистотою внутрішньої камери печі. Якщо побачите залишки або бризки їжі чи рідини на стінках камери, протріть камеру сухою тканиною. У разі сильного забруднення можна використати м'який засіб для очищення. Не використовуйте спреї та інші жорсткі засоби чищення, оскільки вони можуть залишити плями, розводи або каламутний наліт на поверхні дверцят.
- Зовнішні поверхні печі необхідно очищати за допомогою сухої тканини. Щоб уникнути пошкодження внутрішніх деталей приладу стежте, щоб вода не потрапляла у вентиляційні отвори.
- За допомогою сухої тканини частіше протирайте з обох боків дверці і віконце приладу, ущільнення дверцят і герметизуючі частини, щоб видалити плями і бризки. Не використовуйте абразивні засоби для чищення.
- Слідкуйте, щоб волога не потрапляла на панель управління. Очищайте її за допомогою сухої м'якої тканини. Під час чищення тримайте дверцята печі відкритими для запобігання випадкового вмикання.
- Якщо на зовнішній або внутрішній стороні дверцят видно сліди виділення пари, протріть дверцята м'якою тканиною. Це може статися, якщо мікрохвильова піч працює в умовах підвищеної вологості. Це нормальне явище.

- Іноді, щоб почистити скляний піддон, необхідно вийняти його з печі. Вийміть піддон в теплій мильній воді або в посудомийній машині.
- Платформу, що обертається, і дно приладу необхідно чистити регулярно щоб уникнути виникнення зайвого робочого шуму. Просто протріть поверхню дна мікрохвильової печі, використовуючи м'який засіб для чищення. Платформу, що обертається, можна вимити за допомогою теплої мильної води або в посудомийній машині. Вийнявши платформу, що обертається, з камери печі для очищення, переконайтеся, що потім ви правильно поставили її на місце.
- Щоб позбутися запаху, можна використати чашку води з соком і шкіркою лимона. Налийте цю суміш в глибоку чашу, придатну для використання в мікрохвильовій печі, поставте її в піч і включіть на 5 хвилин. Протріть камеру печі за допомогою м'якої сухої тканини.
- Необхідно регулярно чистити піч і видаляти залишки їжі. Невиконання цієї умови може привести до пошкодження поверхні приладу, що, у свою чергу, може негативно вплинути на роботу приладу і спровокувати виникнення небезпечної ситуації.
- Не утилізуйте прилад разом з іншими відходами; після закінчення терміну служби приладу необхідно здати його в спеціальний центр утилізації.

ДСТУ CISPR 14-1:2004 (EN 55014-1),  
ДСТУ CISPR 14-2:2007 (EN 55014-2),  
ДСТУ CISPR 11:2007 (EN 55011:2007),  
ДСТУ IEC 61000-3-2:2004 (IEC 61000-3-2:2004, IDT);  
ДСТУ IEC 61000-3-3:2012 (EN 61000-3-3:2008, IDT)  
ДСТУ IEC 60335-2-25:2007(IEC 60335-2-25:2006, IDT),  
ДСТУ IEC 60335-2-6:2006(IEC 60335-2-6:2002, IDT)  
ДСТУ IEC 60335-2-9:2007(IEC 60335-2-9:2006, IDT)

Товар сертифіковано.

Строк служби (придатності) товару – 3 роки.

По закінченні строку служби виробу вам необхідно звернутися до авторизованого сервісного центру для проведення профілактичного обслуговування виробу і визначення його придатності до подальшої експлуатації. Роботи з профілактичного обслуговування виробу і його діагностики виконуються авторизованими сервісними центрами на платній основі.

Виробник не рекомендує продовжувати експлуатацію виробу по закінченні строку служби без проведення його профілактичного обслуговування в авторизованому сервісному центрі, так як в цьому випадку виріб може становити небезпеку для життя, здоров'я або майна споживача.

Уповноважений представник виробника в Україні:  
ТОВ «НАШ СЕРВІС», 04060, м. Київ, вул. Щусева,  
буд. 44, тел.: 0444670859



# МИКРОВОЛНОВАЯ ПЕЧЬ

## Инструкция по эксплуатации

### D20MGW



Благодарим Вас за Ваш выбор!

## **МЕРЫ ПРЕДОСТОРОЖНОСТИ ДЛЯ ИЗБЕЖАНИЯ ВОЗМОЖНОГО ОБЛУЧЕНИЯ ЭНЕРГИЕЙ МИКРОВОЛН**

Не пользуйтесь микроволновой печью с открытой дверцей, так как это может привести к вредному микроволновому облучению. Важно, чтобы замки защитной блокировки не были сломаны или повреждены.

Не помещайте посторонние предметы между передней панелью и дверцей печи. Следите, чтобы грязь и остатки моющих средств не скапливались на поверхностях, примыкающих к дверным уплотнителям.

Не пользуйтесь микроволновой печкой, если она повреждена. Очень важно, чтобы дверцы плотно закрывались и не были повреждены следующие компоненты печки:

- Дверь (не изогнута).
- Петли и защелки (не повреждены и не ослаблены).
- Дверные уплотнители и поверхности к ним примыкающие (не повреждены).

Не пытайтесь отремонтировать или настраивать микроволновую печь самостоятельно, эти работы должен выполнять квалифицированный персонал сервисного центра.

## **ВАЖНЫЕ ПРАВИЛА БЕЗОПАСНОСТИ**

### **ВНИМАТЕЛЬНО ПРОЧИТАЙТЕ И СОХРАНИТЕ ДЛЯ ДАЛЬНЕЙШЕГО ИСПОЛЬЗОВАНИЯ**

При использовании электроприбора необходимо соблюдать основные правила техники безопасности:

#### **ВНИМАНИЕ:**

чтобы сократить риск получения ожогов, поражения электрическим током, воспламенения, нанесения телесных повреждений людям или возможность микроволнового облучения:

- Перед использованием устройства внимательно прочтите все инструкции.
- Используйте это устройство только по назначению, как указано в инструкции. Не используйте для чистки устройства разъедающие моющие средства. Этот тип микроволновой печи специально разработан, чтобы подогреть, готовить или сушить продукты. Устройство разработано не для промышленного или лабораторного использования.
- Не включайте микроволновую печь с пустой камерой.
- **ВНИМАНИЕ:** Опасность для любого, кроме специального обученного персонала, является проведение любых операций по обслуживанию

или ремонту, которые включают удаление любых крышек, защищающие от воздействия микроволновой энергии;

- Микроволновая печь не должна размещаться в шкафу, если она не была испытана в шкафу.
- Не используйте устройство, если поврежден шнур питания или вилка, если печь плохо работает, была повреждена или упала. Если поврежден шнур питания, чтобы не подвергаться риску поражения электрическим током, шнур должен заменить производитель, сервисный инженер, или другой квалифицированный специалист.
- Если печь работает в комбинированном режиме, в связи с достижением высоких температур при этом режиме, дети не должны пользоваться микроволновой печью без присмотра взрослых
- Дети могут без присмотра взрослых пользоваться микроволновой печью только в случае, если вы рассказали, как правильно пользоваться устройством, чтобы ребенок мог безопасно пользоваться печью и понимал риск возможного получения травм при неправильном использовании устройства.
- Во избежание воспламенения:
  - При нагреве продуктов в пластиковой или бумажной посуде, периодически проверяйте, нет ли воспламенения в камере печи.
  - Перед тем как поместить пакет с едой в микроволновую печь, снимите с него проволоку, используемую для закрытия пакета.
  - С появлением дыма выключите прибор или выньте вилку из розетки и оставьте двери закрытыми, чтобы пламя не проникло наружу.
  - Не используйте камеру микроволновой печи для хранения каких-либо предметов. Если печь не используется не оставляйте в ней бумагу, кухонную посуду или продукты.
- Не нагревайте жидкость или другие продукты в закрытых емкостях, так как они могут взорваться.
- При нагревании напитков в микроволновой печи может произойти их взрывное закипание с задержкой, поэтому будьте осторожны при вынимании емкости с разогретыми напитками.
- Не жарьте продукты в печи. Горячее масло может повредить детали печи и посуду, а так же может привести к ожогам кожи.
- Нельзя разогревать в микроволновой печи яйца в скорлупе и сваренные вкрутую яйца, так как они могут взорваться даже тогда, когда нагревание микроволновым излучением уже закончено.
- Перед приготовлением продуктов с твердой кожурой, таких как картофель, целые кабачки, яблоки или каштаны, их нужно проколоть.



- Чтобы избежать ожогов, содержимое бутылок и посуды с продуктами детского питания необходимо размешать или взболтать, и проверить его температуру перед употреблением.
- Посуда может нагреться из-за передачи тепла от нагретых продуктов. Используйте кухонные рукавички.
- Перед тем как поместить посуду в печь, проверьте, подходит ли она для микроволновой печи.
- **ВНИМАНИЕ:** Для всех, кроме обученного персонала, опасно выполнять любые сервисные работы, при которых необходим демонтаж покрытий, защищающих от микроволнового облучения.
- Данное устройство относится к Группе 2 Классу В ISM оборудования. К Группе 2 относится любое ISM (Промышленное, Научное и Медицинское) оборудование в котором радиочастотная энергия намеренно генерируется и/или используется в форме электромагнитного излучения для обработки материалов. Оборудование Класса В подходит для использования в бытовых помещениях, при условии прямого подключения к сети питания низкого напряжения, которое подведено к зданию, используемое в бытовых целях.
- Запрещается использовать устройство особам (включая детей) с ограниченными физическими и умственными способностями, а так же тем, кто не получил инструкций касательно безопасности использования устройства.
- Не позволяйте детям играть с микроволновой печью

## ТЕХНИЧЕСКИЕ ХАРАКТЕРИСТИКИ

Потребляемая мощность:  
 230В~50Гц, 1200Вт .....(Микроволны)  
 900Вт.....(Гриль)  
 Номинальная мощность микроволнового излучения: ..... 700Вт  
 Частота микроволнового излучения: ..... 2450МГц  
 Внешние габариты: 262мм(В)×452мм(Ш)×334мм(Г)  
 Размеры внутренней камеры печи: ..... 198мм(В)×315мм(Ш)×297мм(Г)  
 Объем печи : ..... 20 литров  
 Обеспечение равномерности приготовления: ..... Вращающаяся тарелка  
 Вес нетто: ..... Около 11.3 кг

## УСТАНОВКА

- Убедитесь, что вы очистили внутреннюю поверхность дверцы от упаковочного материала.
- Проверьте наличие повреждений на печи, таких как смещенные или изогнутые дверцы, поврежденные уплотнители

дверей и примыкающие к ним поверхности, поврежденные или ослабленные петли и защелки дверей, вмятины внутри камеры или на дверях. Если есть какие-либо повреждения, не используйте микроволновую печь и обратитесь в сервисный центр.

- Микроволновую печь нужно устанавливать на плоскую, устойчивую поверхность, способную выдержать ее вес и вес приготавливаемых продуктов.
- Не устанавливайте микроволновую печь в местах с повышенной температурой и влажностью, а так же вблизи горючих материалов.
- Для корректной работы печи необходима вентиляция. При установке необходимо обеспечить 20см свободного пространства над печью, 10см за, и по 5см с обеих сторон. Не закрывайте вентиляционные отверстия на корпусе. Не снимайте ножки.
- Не пользуйтесь микроволновой печкой без стеклянного подноса, роликовая опора и ось должны быть в правильном положении.
- Убедитесь, что шнур питания не поврежден, не проходит под печкой, над горячими или острыми поверхностями.
- К розетке должен быть свободный доступ, чтобы в случае аварийной ситуации можно было легко выключить печь из розетки.
- Не используйте печь на открытом воздухе.

## РАДИО ПОМЕХИ

При работе микроволновой печи могут накладываться помехи на радиоприемник, телевизор или на другое подобное оборудование.

Если есть помехи, они могут быть уменьшены или устранены следующими методами:

- Очистите дверцу и поверхности, примыкающие к дверным уплотнителям.
- Перенесите в другое место или переориентируйте приемную антенну радио или телевизора.
- Измените положение микроволновой печи относительно антенны
- Отставьте микроволновую печь подальше от антенны.
- Подключите микроволновую печь и радиоприемник (телевизор) к разным питающим сетям

## ОСОБЕННОСТИ ПРИГОТОВЛЕНИЯ ПРОДУКТОВ В МИКРОВОЛНОВОЙ ПЕЧИ

- Равномерно разложите продукты. Более толстые куски кладите ближе к внешнему краю блюда.

- Следите за временем приготовления. Готовьте в течение самого короткого указанного периода времени, а при необходимости добавляйте время. Если сильно увеличить время приготовления еды, может появиться дым или могут воспламениться продукты.
- Во время приготовления накрывайте продукты. Крышки предотвратят разбрызгивание и помогут равномерно приготовить еду.
- Чтобы ускорить приготовление таких продуктов как курица или мясные котлеты, переворачивайте продукты во время приготовления в режиме микроволн. Большие куски мяса нужно обязательно один раз перевернуть.
- Передвигайте продукты, такие как кусочки мяса, на половине процесса приготовления, сверху вниз и от центра блюда к внешней части блюда.

## ИНСТРУКЦИЯ ПО ЗАЗЕМЛЕНИЮ

Устройство должно быть заземлено. Печка оборудована шнуром, в котором есть провод заземления с вилкой заземления. Устройство необходимо включать в настенную (электрическую) розетку, которая правильно установлена и заземлена. В случае короткого замыкания, заземление сокращает риск поражения электрическим током, отводя электрический ток по шине заземления. Рекомендуется установить отдельный заземляющий контур только для микроволновой печи. Использование высокого напряжения опасно и может привести к пожару или к другому несчастному случаю, в случае возникновения неисправности микроволновой печи.

### ВНИМАНИЕ

Неправильное использование вилки заземления может привести к поражению электрическим током.

### Примечание

- Если у вас есть какие-либо вопросы по инструкциям относительно заземления или электропроводки, проконсультируйтесь с квалифицированным электриком или обратитесь в сервисный отдел.
- Ни производитель, ни продавец не несут ответственность за повреждение печи или телесные повреждения людей, вызванные неправильным выполнением процедур подключения электропроводки.
- Назначение проводов в шнуре питания микроволновой печи соответствует следующей схеме:

Зеленый/желтый = ЗЕМЛЯ

Синий = НОЛЬ

Коричневый = ФАЗА

## ПЕРЕД ОБРАЩЕНИЕМ В СЕРВИСНЫЙ ЦЕНТР

Если микроволновая печь не работает:

- Проверьте, правильно ли включена микроволновая печь в сетевую розетку. Если нет, удалите вилку из розетки, подождите 10 секунд, а затем снова включите устройство в розетку.
- Проверьте, не перегорел ли предохранитель и не разомкнут ли переключатель главной цепи. Если эти компоненты работают исправно, проверьте сетевую розетку, включив в нее другое устройство.
- Проверьте, корректно ли установлены настройки на панели управления и правильно ли выставлен таймер.
- Проверьте, плотно ли закрыта дверца печи и сработали ли фиксирующие защелки. В противном случае, микроволновая печь не включится.

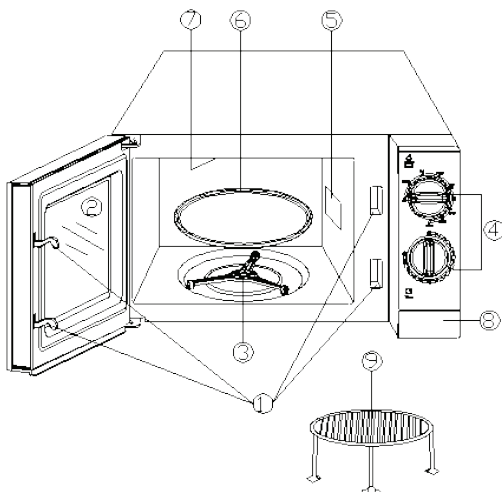
**ЕСЛИ ВСЕ ВЫШЕУКАЗАННЫЕ ПРОЦЕДУРЫ НЕ УСТРАНЯЮТ НЕИСПРАВНОСТИ, СВЯЖИТЕСЬ С КВАЛИФИЦИРОВАННЫМ ТЕХНИКОМ. НЕ ПЫТАЙТЕСЬ УСТРАНИТЬ НЕПОЛАДКИ И РЕМОНТИРОВАТЬ МИКРОВОЛНОВУЮ ПЕЧЬ САМОСТОЯТЕЛЬНО.**

## РЕКОМЕНДАЦИИ ПО ВЫБОРУ ПОСУДЫ

- Идеальный материал для посуды, используемой в микроволновой печи, это прозрачный материал, который пропускает микроволновое излучение через емкость и нагревает продукты.
- Микроволны не могут проникнуть через металл, поэтому металлическая посуда или блюда с металлической каемкой нельзя использовать в микроволновой печи.
- При приготовлении в микроволновой печи не используйте изделия из переработанной бумаги, так как они могут содержать маленькие металлические частицы, которые могут вызвать искру и/или пожар.
- Рекомендуется использовать круглые/овальные блюда, а не квадратные/продолговатые, так как в уголках продукты подгорают.
- Чтобы предотвратить подгорание незащищенных участков можно использовать тонкие полосы алюминиевой фольги. Но будьте аккуратны и не используйте слишком много фольги, между фольгой и камерой печи должно быть расстояние 2.54 см.

Материал для посуды	Режим Микроволны	Режим Гриль	Комбинир. режим
Жаропрочное стекло	Да	Да	Да
Не жаропрочное стекло	Нет	Нет	Нет
Жаропрочная керамика	Да	Да	Да
Пластиковая посуда для МП	Да	Нет	Нет
Кухонная бумага	Да	Нет	Нет
Металлический разнос	Нет	Да	Нет
Металлическая решетка	Нет	Да	Нет
Алюминиевая фольга, контейнер из фольги	Нет	Да	Нет

## НАЗВАНИЕ ДЕТАЛЕЙ



1. Система защитной блокировки дверцы
2. Смотровое окно
3. Вращающаяся опора
4. Кнопка открытия дверцы
5. Панель управления
6. Излучатель микроволн (Пожалуйста не снимайте миканитовый лист с излучателя микроволн)
7. Стекланный поднос
8. Нагревательный элемент гриля
9. Металлическая подставка

## ПАНЕЛЬ УПРАВЛЕНИЯ

Панель управления состоит из двух функциональных частей: шарообразная ручка выбора мощности и ручка таймера.

### ВЫБОР МОЩНОСТИ/ДЕЙСТВИЯ

С помощью этой ручки выберите нужный уровень мощности. Это первый шаг готовки в микроволновой печи.

## РУЧКА ТАЙМЕРА

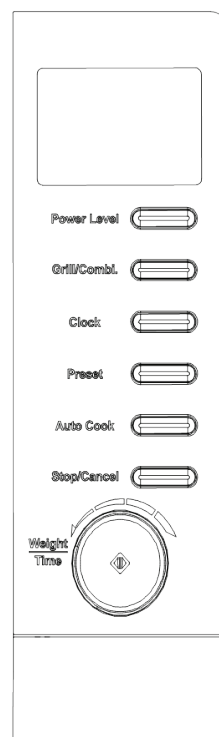
С помощью этой ручки Вы можете выбрать время приготовления до 30 мину, просто поверните ручку до нужного Вам показателя.

## ПРИГОТОВЛЕНИЕ ПРОДУКТОВ В РЕЖИМЕ МИКРОВОЛН

Для приготовления еды в микроволновой печи существует шесть уровней мощности, из которых Вы можете выбрать наиболее подходящий для Вас. Для увеличения мощности поворачивайте ручку о часовой стрелке.

Уровни мощности можно классифицировать следующим образом

	Уровень мощности	Обозначения
1	100%	High (высокая)
2	85%	M.High (средне высокая)
3	66%	Med (средняя)
4	48%	M.Low (средне низкая)
5	40%	Defrost (разморозка)
6	17%	Low (низкая)



## ПРИГОТОВЛЕНИЕ ПРОДУКТОВ В РЕЖИМЕ ГРИЛЬ

Повернув шарообразную ручку за часовой стрелкой до упора, микроволновая печь начинает работать в режиме гриль, который особенно полезный для приготовления тонких кусков мяса, отбивных, мяса для шашлыков, колбасок, кусочков курицы. Также подходит для приготовления горячих бутербродов и блюд в панировке.

## ПРИГОТОВЛЕНИЕ ПРОДУКТОВ В КОМБИНИРОВАННОМ РЕЖИМЕ

Этот режим представляет собой комбинацию режима микроволн и режима гриль. Этот режим можно разделить на три уровня, с разным соотношением уровня мощности, как можно увидеть в таблице ниже. Эти режимы особенно подходят для приготовления определенных продуктов.

В таблице представлены три уровня мощности для комбинированных программ.

Программа	Время приготовления в режиме микроволн	Время приготовления в режиме гриль	Подходит для
Combi.1	30%	70%	Рыбы, картофеля, панировки
Combi.2	49%	51%	Запеканка, омлеты, печеный картофель
Combi.3	67%	33%	Птица

## ИСПОЛЬЗОВАНИЕ

Чтобы установить программу приготовления:

- Поместите продукт в печь и закройте дверцу.
- Поверните шарообразную ручку до выбранного уровня мощности или действия
- Используйте регулятор таймера, чтобы задать время приготовления.

### ПРИМЕЧАНИЕ:

Как только таймер установлен, микроволновая печь начинает работать.

При выборе времени приготовления продукта меньше 2 минут, при истечении этого времени таймер возвращается к корректному времени.

### ВНИМАНИЕ:

НЕ ЗАБЫВАЙТЕ СБРОСИТЬ НАСТРОЙКИ ТАЙМЕРА, если приготовленный продукт был изъят из камеры печи до истечения заданного времени приготовления, или если Вы не пользуетесь печью. Чтобы остановить процесс приготовления достаточно нажать на кнопку открытия дверцы или открыть дверцу с помощью ручки.

## ЧИСТКА И УХОД

- Перед чисткой отключите устройство из сетевой электрической розетки.
- Печка внутри всегда должна быть чистой. Если на стенках брызги или разлились жидкие продукты, вытрите их влажной салфеткой. Если печка сильно загрязнилась, используйте мягкие моющие средства. Избегайте использования спреев и абразивных моющих средств, так как они могут привести к появлению пятен, полос или потускнению поверхности.
- Внешние поверхности нужно вытирать влажной салфеткой. Чтобы предотвратить повреждение

рабочих частей внутри печи, внутрь через вентиляционные отверстия не должна попадать вода.

- Как можно чаще протирайте дверцу и окошко с обеих сторон, а также уплотнители дверцы и прилегающие к ним поверхности влажной салфеткой, чтобы удалить пролитую жидкость или брызги. Не используйте абразивные моющие средства.
- Панель управления не должна быть мокрой. Протирайте ее мягкой влажной салфеткой. При протирании панели управления, оставляйте дверцу открытой, чтобы предотвратить случайное включение микроволновой печи.
- Если на внутренне или внешней поверхности дверей скапливается пар, вытирайте его мягкой салфеткой. Это нормальное явление, если микроволновая печь работает в условиях повышенной влажности.
- Время от времени нужно вынимать и протирать стеклянный поднос. Мойте поднос в теплом мыльном водном растворе или в посудомоечной машине.
- Роликовую опору подноса и дно печи нужно регулярно чистить, чтобы избежать чрезмерного шума. Нижнюю поверхность печи протрите мягким моющим раствором. Роликовую опору можно мыть в теплом мыльном водном растворе или в посудомоечной машине. При повторной установке роликовой опоры убедитесь, что вы установили ее в правильное положение.
- Чтобы удалить неприятные запахи из камеры печи нужно взять стакан воды с соком и кожурой одного лимона, вылить в глубокую посуду, пригодную для микроволновой печи, и включить печь на 5 минут. После этого тщательно вытрите камеру печи мягкой салфеткой.
- Если вам нужно заменить лампочки в микроволновой печи, пожалуйста, свяжитесь с сервисной службой, которая выполнит замену.
- Печь необходимо регулярно чистить и убирать из нее все остатки продуктов. Если вы не будете поддерживать печь в чистоте, это может привести к повреждению поверхности, что в свою очередь неблагоприятно повлияет на срок эксплуатации и может привести к возникновению опасной ситуации.
- Пожалуйста, не выбрасывайте это устройство в мусорный контейнер для бытовых отходов. Устройство нужно утилизировать через специальный центр по утилизации.
- При первом использовании микроволновой печи с функций гриль, может появиться слабый дым или запах. Это нормальное явление, так стальной поднос покрыт смазочным маслом, при нагреве которого может появиться дым и неприятный запах. Это явление исчезнет через несколько раз использования печи.

ДСТУ CISPR 14-1:2004 (EN 55014-1),  
ДСТУ CISPR 14-2:2007 (EN 55014-2),  
ДСТУ CISPR 11:2007 (EN 55011:2007),  
ДСТУ IEC 61000-3-2:2004 (IEC 61000-3-2:2004, IDT);  
ДСТУ IEC 61000-3-3:2012 (EN 61000-3-3:2008, IDT)  
ДСТУ IEC 60335-2-25:2007(IEC 60335-2-25:2006, IDT),  
ДСТУ IEC 60335-2-6:2006(IEC 60335-2-6:2002, IDT)  
ДСТУ IEC 60335-2-9:2007(IEC 60335-2-9:2006, IDT)

Товар сертифицирован.

Срок службы (годности) товара - 3 года.

По окончании срока службы изделия вам необходимо обратиться в авторизованный сервисный центр для проведения профилактического обслуживания изделия и определения его пригодности к дальнейшей эксплуатации. Работы по профилактическому обслуживанию изделия и его диагностики выполняются авторизованными сервисными центрами на платной основе.

Производитель не рекомендует продолжать эксплуатацию изделия по окончании срока службы без проведения его профилактического обслуживания в авторизованном сервисном центре, так как в этом случае изделие может представлять опасность для жизни, здоровья или имущества потребителя.

Уполномоченный представитель производителя в Украине: ООО «НАШ СЕРВИС», 04060, г. Киев, ул. Щусева, дом 44, тел.: 0444670859