

ПЛИТА ГАЗОВАЯ БЫТОВАЯ



**Модели: 606040.24Г 000
606040.24Г 001
606040.24Г 002**

РУКОВОДСТВО ПО ЭКСПЛУАТАЦИИ

Внимание! Электропитание плиты осуществляется от однофазной сети переменного тока с номинальным напряжением 220В частотой 50 Гц.

Плита предназначена для использования **только** в бытовых (домашних) условиях под надзором.

Во избежание опасности поражения электрическим током и обеспечения правильной эксплуатации подключать плиту должен специалист сервисной службы или специалист, имеющий лицензию на право установки и обслуживание газовых плит в бытовых условиях.

Внимание! При неправильной установке и эксплуатации плиты существует опасность взрыва, пожара, отравления угарным газом, вредного термического воздействия, поражения электрическим током.

Когда плита не работает, общий кран подачи газа должен быть **закрыт**.

Использовать плиту допускается только в проветриваемых помещениях.

Запрещается:

- эксплуатировать плиту в климатических условиях, отличных от условий, для которых она предназначена, то есть не допускается эксплуатировать в помещениях с повышенной влажностью и вне помещений;

- включать электророзжиг плиты при снятых горелках плоскости готовки;

- поднимать и передвигать плиту за ручку дверцы духовки;

- выдергивать вилку из розетки за шнур питания;

- производить уход за плитой без ее отключения от электрической сети;

- извлекать и вставлять вилку шнура питания в розетку при включенных нагревательных элементах плиты;

- использовать плиту людьми (включая детей), у которых есть физические, нервные или психические отклонения, за исключением случаев, когда за такими людьми осуществляется надзор или проводится их инструктирование относительно использования плиты лицом, отвечающим за их безопасность;

- оставлять детей без надзора с целью недопущения их игр с плитой.

- помещать сверху тяжелые предметы при открытой дверце и не разрешать детям садиться на дверцу. Духовка может перевернуться или петли дверцы могут повредиться.



Внимание! Стеклопанель при нагревании может лопнуть. Перед закрытием плиты крышкой выключить все горелки плоскости готовки.

Внимание! Во избежание возникновения пожара **категорически запрещается:**

- пользоваться неисправной плитой;

- класть на плиту легковоспламеняющиеся предметы;

- хранить в хозяйственном отделении плиты легковоспламеняющиеся предметы;

- сушить над плитой белье;

- эксплуатировать плиту без установки посуды на горелки плоскости готовки в целях обогрева помещения.

Внимание! При несоблюдении вышеперечисленных требований гарантийное обслуживание не производится.

РАСПАКОВКА

Для транспортирования плита была защищена от повреждений упаковкой. После удаления упаковки, просим Вас избавиться от ее частей способом, не наносящим ущерба окружающей среде.

Все материалы, использованные для изготовления упаковки, безвредны и могут на 100% подлежать переработке.

ТЕХНИЧЕСКИЕ ДАННЫЕ

Наименование	Модели плиты		
	606040.24г 000	606040.24г 001	606040.24г 002
Горелки плоскости готовки:			
- пониженной мощности 0,90 кВт (A)	1	1	1
- нормальной мощности 1,70 кВт (SR)	2	2	2
- повышенной мощности 2,50 кВт (R)	1	1	1
Электророзжиг горелок плоскости готовки и горелки духовки	+	+	+
Горелка духовки с УКП 2,20 кВт	+	+	+
Кран газовый с УКП	1	1	1
Кран газовый без УКП	4	4	4
Освещение духовки	+	+	+
Таймер механический	+	+	+
Выдвигающийся ящик под хозяйственный отсек	+	+	+
Масса, кг	37,6	38	38
Потребляемая электрическая мощность, не более, Вт	25		
Номинальная тепловая мощность, кВт	9,00		
Общий объем расхода природного газа (G20) при номинальном давлении, м ³ /ч	0,873		
Габариты плиты (ширина x глубина x высота), мм	600 x 660 x 850		
Объем духовки, л	64		
Цвет корпуса:	+		
- нержавеющая сталь;			
- белая эмаль;		+	
- коричневая эмаль.			+

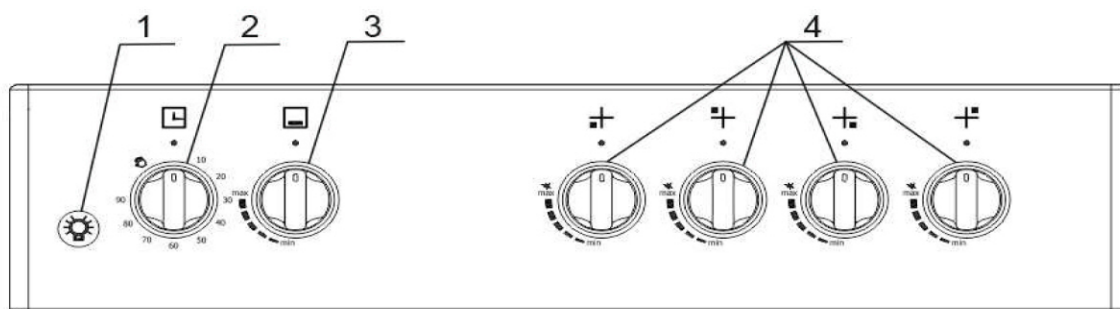
КОМПЛЕКТНОСТЬ

Наименование	Модель плиты		
	606040.34г 000	606040.34г 001	606040.34г 002
Плита	1	1	1
Противень	1	1	1
Решётка духовки	1	1	1
Решётка плоскости готовки	2	2	2
Комплект принадлежностей для сжиженного газа*	1	1	1
Ножки регулировочные	4	4	4
Крышка стеклянная	+	+	+
Руководство по эксплуатации	+	+	+
Упаковка	+	+	+





* - комплект поставляется по отдельному договору.

Рисунки являются схематическими, возможно расхождение с рисунками на плите.

Панель управления плиты модели 606040.34г



Элементы управления, расположенные на лицевой панели, выполняют следующие функции:

-  1 – кнопка включения освещения духовки;
-  2 – ручка включения механического таймера;
-  3 – ручка управления духовкой;
-  4 – ручки кранов, управляющих работой газовых горелок.

Устройство контроля пламени (УКП) горелки духовки **прекращает подачу газа на горелку в случае погасания пламени.**

УСТАНОВКА

Распакуйте плиту, снимите липкую ленту и все упаковочные материалы и установите плиту на ровную поверхность. Плиту следует устанавливать непосредственно на пол.

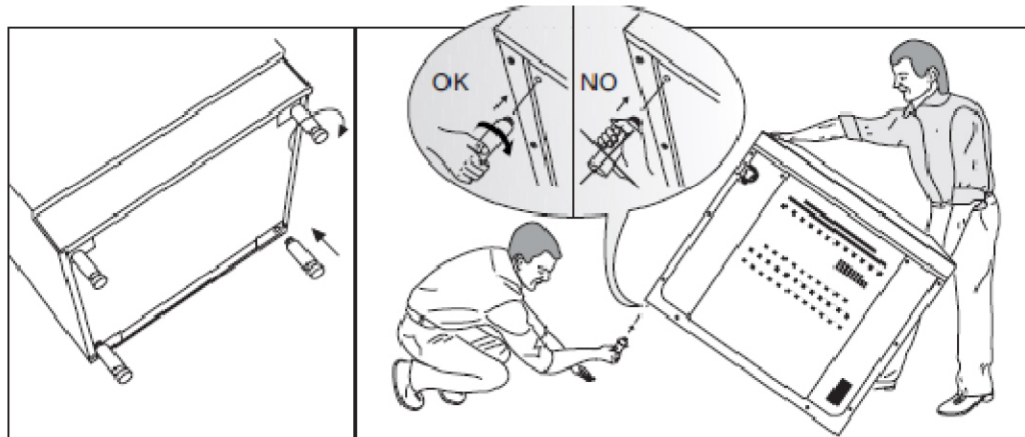
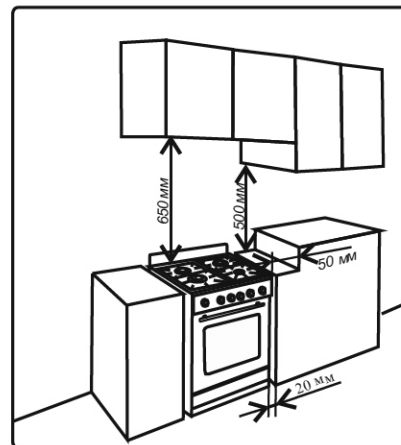
Запрещается устанавливать плиту на подставку. Перед подключением проверить соответствуют ли условия подключения (вид газа и давление газа) настройке плиты.

Плиту не следует присоединять к дымоходу. Установка плиты, ее подключение к источникам электроэнергии и газа должно производиться только квалифицированным персоналом специализированных организаций, уполномоченных на право установки и обслуживания газовых плит с обязательным заполнением «Талона на установку». Не заполнение «Талона на установку» может являться причиной отказа в гарантийном обслуживании.

Во время поставки плиты ножки не установлены. Ножки упакованы и находятся внутри духовки.

Установите ножки плиты, выполнив регулировку по кухонной столешнице.

Если ножки плиты не будут установлены, то во время работы не будет поступать достаточное количество кислорода, что вызовет неполадки горения горелок.



ПОДКЛЮЧЕНИЕ К ГАЗОВОЙ МАГИСТРАЛИ

Внимание! Подключение к газовой магистрали должен производить только квалифицированный персонал специализированных организаций, имеющих лицензию на право установки и обслуживания газовых плит.

Подключение плиты к газовой магистрали может производиться с помощью **жесткого или гибкого соединений**.

Жесткое соединение производится с использованием металлической газопроводной трубы диаметром ½ дюйма, соединяющей газовую магистраль со входом плиты (газовым коллектором с гайкой).

При подключении плиты к газовой магистрали гибким шлангом должны быть выполнены следующие требования:

- длина шланга не должна превышать 1500 м;
- шланг должен иметь защитную металлическую оболочку;
- шланг не должен проходить в зоне горячего воздуха дымохода и касаться задней стенки плиты;
- шланг не должен перекручиваться или быть сильно натянут, а также не должен иметь резких сгибов;
- шланг не должен касаться режущих предметов, острых углов, подвижных предметов, которые могут сдавить шланг;
- шланг должен быть расположен таким образом, чтобы можно было легко произвести проверку его состояния по всей длине;
- поврежденным шлангом пользоваться категорически запрещается.

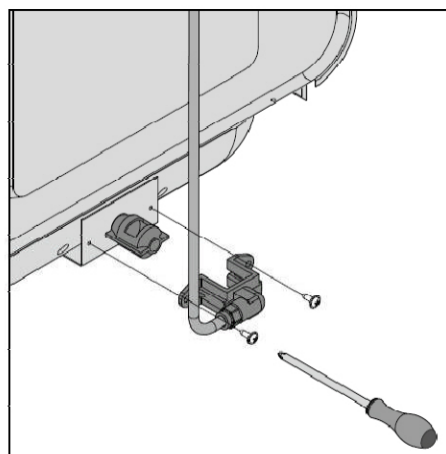
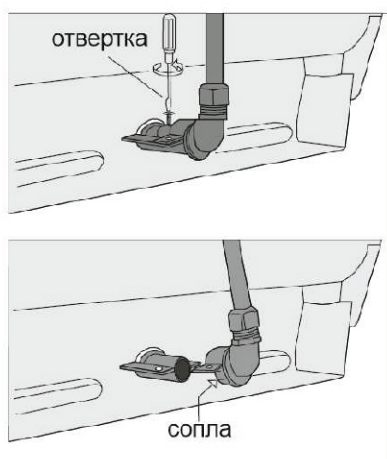
Внимание! По завершению подсоединения проверить герметичность мест соединений при помощи мыльного раствора, но не спичкой или другим огнем.

ПЕРЕВОД НА ДРУГОЙ ТИП ГАЗА

Внимание! Перевод плиты на другой тип газа должен осуществляться только квалифицированным персоналом специализированных организаций, имеющих лицензию на право установки и обслуживания газовых плит.

При переводе плит необходимо заменить инжекторы в соответствии с таблицей.

Тип горелки	Диаметр инжектора, мм	
	для природного газа	для сжиженного газа
Горелки плоскости готовки:		
- пониженной мощности (A)	0,97	0,50
- нормальной мощности (SR)	0,92	0,65
- повышенной мощности (R)	1,15	0,80
Духовка:		
- горелка основная	1,10	0,75

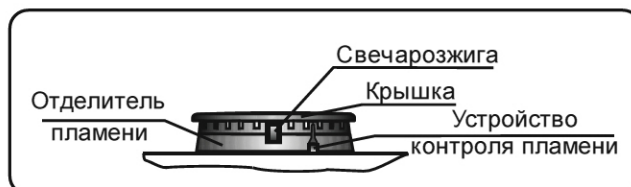


Перед началом эксплуатации внимательно ознакомьтесь с настоящим “Руководством по эксплуатации” и следуйте его рекомендациям.

Внимание! Не использовать жесткие абразивные очистители или жесткие металлические скребки для снятия этикеток, так как они могут поцарапать поверхность. Нельзя использовать ацетон для снятия этикеток, т.к. может остаться матовый след.

Газовые горелки

Устройство газовой горелки представлено на рисунке.



Все краны имеют положение “малое пламя” (min), которым удобно пользоваться, чтобы резко уменьшить огонь, не выключая горелку.

Горелки зажигают в положении крана - “большое пламя” (max). При затруднении зажигания горелок с помощью электророзжига при положении крана “большое пламя” рекомендуется производить электророзжиг в положении крана “малое пламя”.

В плитах используется многоискровой электророзжиг.

Духовка

Зажигание горелки духовки производится следующим образом:

- открыть дверь духовки;
- нажать и повернуть ручку управления духовки в положение максимальной температуры, приблизив пламя к запальнику горелки;
- после зажигания газа для срабатывания устройства контроля пламени **продолжать удерживать ручку нажатой в течение 10-15 с**;
- отпустить ручку крана;
- убедившись, что горение устойчиво, перевести ручку на нужную температуру, закрыть дверь духовки.

Если пламя вдруг по какой-либо причине погаснет, то, чтобы снова зажечь горелку, необходимо установить кран в положение “кран закрыт”, подождать не менее 1 мин, а затем опять попытаться разжечь горелку.

В плите управление горелкой духовки выполняется при помощи крана. В этом случае температура в духовке регулируется установкой ручки крана в диапазоне между положениями “большое пламя” и “малое пламя”.


Внимание! В духовке может быть высокая температура. Опасайтесь прикосновения к внутренним элементам.

Освещение духовки

Включение освещения духовки производится кнопкой на панели управления, обозначенной

символом “”. Это дает возможность наблюдать за приготовлением пищи в режиме работы духовки, не открывая двери.

Таймер механический

Ручка таймера расположена на панели управления под символом “”.

Чтобы завести таймер, необходимо повернуть ручку на один оборот по часовой стрелке, затем, вращая в обратную сторону, установить на необходимую отметку времени. Время установки от 5 до 90 мин.

По характерному звуковому сигналу Вы можете услышать, что установленное время на таймере истекло.

Хозяйственное отделение

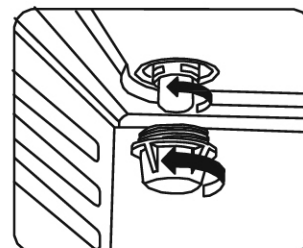
В нижней части плиты расположено хозяйственное отделение, предназначенный для хранения кухонной посуды и принадлежностей.

Внимание! Не используйте хозяйственный отсек для хранения горючих материалов, таких как тряпки, бумага и т.д. Не открывайте хозяйственный отсек, когда духовка включена и еще горячая, температура внутри него может быть очень высокой.

ЗАМЕНА ЛАМПЫ ОСВЕЩЕНИЯ

Внимание! Убедитесь, что плита отключена, прежде чем производить замену лампы, чтобы избежать поражения электрическим током. Положение лампочки может отличаться от показанного на рисунке.

Отключите плиту от электрической сети, вынув из розетки вилку шнура питания. Открутите стеклянный плафон. Выверните сгоревшую лампу и замените ее новой. Лампа должна быть рассчитана на температуру 300 °С.



Соберите все в обратной последовательности и подключите плиту к электрической сети.

УТИЛИЗАЦИЯ

Плита не подлежит утилизации в качестве бытовых отходов. Её необходимо сдать в соответствующий пункт приёма для последующей утилизации. В плите использованы материалы, которые могут подлежать повторному использованию.

Соблюдая правила утилизации изделия, Вы можете предотвратить причинение окружающей среде и здоровью людей потенциального ущерба.

Сведения о соответствующем пункте утилизации использованного оборудования Вы можете получить в местной администрации.

УСТРАНЕНИЕ НЕИСПРАВНОСТЕЙ

Все неисправности плит, вызванные отказом (за исключением замены лампы освещения), устраняются только специалистами ремонтных организаций. Непрофессиональное вмешательство и ремонт плиты опасны, так как могут привести к нарушению герметичности газовых соединений, поражению электрическим током и короткому замыканию.

Неисправность, ее внешнее проявление	Вероятная причина	Способ устранения
Не зажигается горелка плоскости готовки.	Засорились отверстия горелки. Засорилось отверстие инжектора. Неправильно установлена крышка горелки.	Прочистить отверстия горелки, инжектора. Установить крышку горелки на место.
Не зажигается основная горелка духовки через запальник.	Неправильно установлен запальник.	Установить запальник, чтобы струя газа попадала в канал запальника.
Зажигается и при отпуске ручки управления краном гаснет горелка плоскости готовки или духовки.	Неисправны элементы системы газ-контроля: - слабый поджим контакта термопары; - увеличенное расстояние между контактами термопары и огневым и отверстиями горелки.	Затянуть гайку термопары. Установить расстояние между контактом термопары и огневым отверстием 3-4 мм.
Отсутствует искра электророзжига.	Отсоединен (обрыв) провод свечи. Неисправен блок электророзжига. Сломан корпус свечи. Загрязнена или залита свеча.	При отключенной от электрической сети плите заменить свечу, блок электророзжига. Прочистить и просушить свечу.
Неровное пламя горелки, отрыв пламени горелки	Большое давление в газовой магистрали.	Временно уменьшить давление, прикрыв кран на газовой магистрали, вызвать ремонтную службу.
Гаснет пламя горелки в положении ручки крана «малое пламя»	Не отрегулирована подача газа в положении ручки крана «малое пламя», малое давление в газовой магистрали	Вызвать ремонтную службу для регулировки крана и давления в газовой магистрали
Не поворачивается или заклинивает при повороте ручка крана	Израсходовалась смазка в поворотном механизме крана	Вызвать ремонтную службу для разборки и смазки крана
При включении освещения духовки не горит лампа освещения	Отсутствует напряжение в электрической сети Перегорела лампа освещения	Проверить наличие сетевого напряжения в розетке. При отключенной от электрической сети плите снять защитный стеклянный кожух лампы, вывернуть и заменить лампу, установить защитный Кожух на место
При открытом кране на Газовой магистрали и неработающей плите появляется запах газа.	Нарушение герметичности в газопроводах или узлах плиты, газовой подводке от магистрали к плите	Перекрыть и не открывать газовую магистраль. Проветрить помещение, не вести никакие работы с открытым огнем. Вызвать ремонтную службу для определения места и ликвидации утечки
При нагревании и остывании плита издает звуки	При нагревании металлические детали нагреваются и могут издавать звуки	Это не является причиной неисправности и не влияет на работоспособность плиты.
При работе духовки из неё идет пар	Появление пара является нормальными при работе духовки	Это не является причиной неисправности и не влияет на работоспособность плиты

ПРАВИЛА ТРАНСПОРТИРОВАНИЯ И ХРАНЕНИЯ

Плита в упаковке производителя может транспортироваться любым видом крытого транспорта в соответствии с правилами перевозки грузов, действующих на данном виде транспорта. Условия транспортирования: температура окружающей среды от плюс 50 до минус 50 °С и относительной влажности 80 % при температуре плюс 25 °С.

При транспортировании должны быть исключены удары и перемещения плиты внутри транспортного средства.

До ввода в эксплуатацию плита должна храниться в упаковке производителя в закрытых отапливаемых помещениях при температуре от плюс 5 до плюс 40 °С и относительной влажности 80 % при температуре плюс 25 °С.

ТАЛОН НА УСТАНОВКУ

Установлена в г. _____

по ул. _____ в доме № _____ кв. _____ и пущена в работу

механиком _____

(наименование организации)

Механик _____ Владелец _____

(подпись)

(подпись)

“ _____ ” _____ 20__ г.

ГАРАНТИЙНЫЕ ОБЯЗАТЕЛЬСТВА

Изготовитель гарантирует работу плит при соблюдении потребителем условий эксплуатации, хранения и транспортирования.

Гарантийный срок - 2 года со дня передачи плиты потребителю. День передачи определяется как день продажи через розничную торговую сеть.

При отсутствии в отрывном талоне штампа магазина и даты продажи гарантийный срок исчисляется со дня выпуска плиты.

При установке плиты в общежитии или эксплуатации плиты двумя или более семьями гарантийный срок составляет 2 месяца.

Гарантийное обслуживание не производится в случаях:

- неправильной установки или не заполнения «Талона на установку» на плиту,
- неправильного подключения и эксплуатации плиты;
- несанкционированного ремонта или иного вмешательства;
- установки неоригинальных комплектующих;
- наличие на деталях плиты следов воздействия химических веществ;
- повреждений, вызванных животными или насекомыми;
- повреждений, вызванных пожаром, наводнениями, военными действиями и т.п.

Изготовитель не принимает претензий на некомплектность и механические повреждения плиты после её продажи. Все претензии должны предъявляться к организациям торговли, где было приобретено изделие.

На электрические компоненты гарантийный срок 1 год.

Гарантия не распространяется на установку и подключение плиты не в соответствии с требованиями данного «Руководства по эксплуатации», на механические повреждения, на замену лампы освещения, изменение цвета плоскости готовки.

Срок службы плиты - 10 лет.

Ремонт плит производят ремонтные организации, адреса которых приведены в приложении А (вкладыш).

Сервисный центр: тел. 8 (8412) 49-53-75 E-mail: servis@ppoevt.ru.

Талон № 1
на гарантийный ремонт

Модель	КОРЕШОКТАЛОНАН№1	г.	
№	на гарантийный ремонт	20	
Изыят с "	" "	" "	
Исполнитель	(Фамилия, подпись)		
	(наименование и адрес организации,		
	производившей ремонт, телефон)		
			Заводской
			Дата выпуска _____
			Продана магазином _____
			Дата продажи _____
			Штамп магазина _____
			(подпись продавца)

Талон № 2
на гарантийный ремонт

Модель	КОРЕШОКТАЛОНАН№2	г.	
№	на гарантийный ремонт	20	
Изыят с "	" "	" "	
Исполнитель	(Фамилия, подпись)		
	(наименование и адрес организации,		
	производившей ремонт, телефон)		
			Заводской
			Дата выпуска _____
			Продана магазином _____
			Дата продажи _____
			Штамп магазина _____
			(подпись продавца)

Талон № 3
на гарантийный ремонт

Модель	КОРЕШОКТАЛОНАН№2	г.	
№	на гарантийный ремонт	20	
Изыят с "	" "	" "	
Исполнитель	(Фамилия, подпись)		
	(наименование и адрес организации,		
	производившей ремонт, телефон)		
			Заводской
			Дата выпуска _____
			Продана магазином _____
			Дата продажи _____
			Штамп магазина _____
			(подпись продавца)

Исполнитель _____
(Фамилия, подпись)

Владелец _____
(Фамилия, подпись)

(наименование предприятия,
выполнившего ремонт, его адрес)

М. П. _____
(Должность и подпись руководителя

предприятия, выполнившего ремонт)

предприятия, выполнившего ремонт)



Исполнитель _____
(Фамилия, подпись)

Владелец _____
(Фамилия, подпись)

(наименование предприятия,
выполнившего ремонт, его адрес)

М. П. _____
(Должность и подпись руководителя

предприятия, выполнившего ремонт)

предприятия, выполнившего ремонт)



Исполнитель _____
(Фамилия, подпись)

Владелец _____
(Фамилия, подпись)

(наименование предприятия,
выполнившего ремонт, его адрес)

М. П. _____
(Должность и подпись руководителя

предприятия, выполнившего ремонт)



предприятия, выполнившего ремонт)