

ПЛИТА ГАЗОВО-ЭЛЕКТРИЧЕСКАЯ



Модели: 606031.12гэ 000
606031.12гэ 001
606031.12гэ 003

РУКОВОДСТВО ПО ЭКСПЛУАТАЦИИ

ОБЩИЕ УКАЗАНИЯ

Плита газово-электрическая (далее по тексту - плита) предназначена для тепловой обработки пищевых продуктов в бытовых условиях.

Не допускается использование плиты в кафе, ресторанах и других предприятиях общественного питания.

При покупке убедитесь, что плита не повреждена, полностью укомплектована, предприятием-изготовителем и торговой организацией правильно заполнены "Свидетельство о приёмке и продаже", гарантийные талоны. При установке требуйте обязательного заполнения «Талона на установку». Не заполнение «Талона на установку» может являться причиной отказа в гарантийном обслуживании. Талоны необходимо хранить в течение всего гарантийного срока.

Плита перед упаковкой была проверена на специальных стендах на предмет безопасности и работоспособности.

Перед началом эксплуатации внимательно ознакомьтесь с настоящим "Руководством по эксплуатации" и следуйте его рекомендациям.

Изготовитель не несет ответственность за ущерб, причиненный вследствие грубого транспортирования плиты, неправильного подключения, не соблюдения требований данного «Руководства по эксплуатации».

Плита должна храниться и эксплуатироваться в помещениях с климатическими условиями:

- температура окружающей воздуха от 10 до 35 °С;
- относительная влажность воздуха не более 80%;
- атмосферное давление от 84 до 106 кПа (от 630 до 800 мм рт. ст.).

Окружающая среда должна быть не взрывоопасной и не содержать агрессивные газы, пары и кислоты, разрушающие изоляцию плиты.

Плита изготовлена в соответствии с требованиями:

- технического регламента "О безопасности аппаратов, работающих на газообразном топливе",
- ГОСТ Р 50696 "Приборы газовые бытовые для приготовления пищи. Общие технические требования и методы контроля",

- ГОСТ ИЕС 60335-1 "Бытовые и аналогичные электрические приборы. Безопасность. Часть 1. Общие требования".

Наши плиты постоянно совершенствуются, улучшаются их характеристики и дизайн, поэтому "Руководство по эксплуатации" может не отражать незначительных схемных и конструктивных изменений, связанных с их модернизацией.

ТРЕБОВАНИЯ ПО ТЕХНИКЕ БЕЗОПАСНОСТИ

По типу защиты от поражения электрическим током плита соответствует приборам 1 класса по ГОСТ ИЕС 60335-1.

Внимание! Электропитание плиты осуществляется от однофазной сети переменного тока с номинальным напряжением 220 В ± 10 % частотой (50 ± 1) Гц.

Плита предназначена для использования только в бытовых (домашних) условиях под надзором.

Номинальный режим работы плиты - продолжительный.

Во избежание опасности поражения электрическим током и обеспечения правильной эксплуатации газового хозяйства подключать плиту должен только квалифицированный персонал специализированных организаций, уполномоченных на право установки и обслуживания газовых плит.

Внимание! При неправильной установке и эксплуатации плиты существует опасность взрыва, пожара, отравления угарным газом, вредного термического воздействия, поражения электрическим током.

Когда плита не работает, общий кран подачи газа должен быть закрыт.

Использовать плиту допускается только в проветриваемых помещениях.

Использование плиты для приготовления пищи на газе ведет к повышению температуры и влажности в помещении. Поэтому в помещении кухни должна быть хорошая вентиляция, для чего необходимо держать открытыми естественные вентиляционные отверстия или должно быть установлено механическое вентиляционное устройство.

При интенсивном и продолжительном использовании плиты может потребоваться дополнительная вентиляция (открывание окна и эффективное проветривание или включение механического вентиляционного устройства).

При появлении в помещении запаха газа необходимо закрыть все краны плиты, кран газовой сети, проветрить помещение и вызвать аварийную службу газового хозяйства.

До устранения утечки газа не производить никаких операций, связанных с огнем и искрообразованием: не курить, не включать освещение, электроприборы и т. п.

При эксплуатации плиты не допускайте заливание горелок жидкостями.

При повреждении шнура питания, во избежание опасности, его должен заменить изготовитель или аналогичное квалифицированное лицо сервисной службы.

Запрещается:

- эксплуатировать плиту в климатических условиях, отличных от условий, для которых она предназначена, то есть не допускается эксплуатировать в помещениях с повышенной влажностью и вне помещений или в помещениях с повышенным риском пожарной опасности;

- включать электророзжиг плиты при снятых горелках плоскости готовки;

- устанавливать на плоскость готовки плиты посуду общей массой более 20 кг;

- ставить на нагретую зону конфорки посуду с мокрым дном. Это может привести к появлению несмываемых пятен;

- поднимать и передвигать плиту за ручку дверцы духовки;

- выдёргивать вилку из розетки за шнур питания;

- производить уход за плитой без её отключения от электрической сети;

- извлекать и вставлять вилку шнура питания в розетку при включенных нагревательных элементах плиты;

- помещать сверху тяжелые предметы при открытой дверце и не разрешать детям садиться на дверцу. Духовка может перевернуться или петли дверцы могут повредиться;



- использовать плиту людьми (включая детей), у которых есть физические, нервные или психические отклонения, за исключением случаев, когда за такими людьми осуществляется надзор или проводится их инструктирование относительно использования плиты лицом, отвечающим за их безопасность;

- оставлять детей без надзора с целью недопущения их игр с плитой.

Внимание! При несоблюдении вышеперечисленных требований гарантийное обслуживание не производится.

Внимание! Стеклопанель при нагревании может лопнуть. Перед закрыванием плиты крышкой выключить все горелки и электроконфорку.

Внимание! Во избежание возникновения пожара категорически запрещается:

- пользоваться неисправной плитой;

- класть на плиту легковоспламеняющиеся предметы;

- хранить в хозяйственном отделении плиты легковоспламеняющиеся предметы (тряпки, бумагу, моющие, чистящие средства и т.д.);

- сушить над плитой белье;

- эксплуатировать плиту без установки посуды на горелки и электроконфорку плоскости готовки в целях обогрева помещения.

Внимание! При работе на сжиженном газе в качестве источников газоснабжения должны использоваться индивидуальные баллонные установки в соответствии со СНиП 42-01-2002 "Газораспределительные системы".

Индивидуальные баллонные установки допускается размещать как снаружи, так и внутри зданий.

Баллон следует размещать на расстоянии не менее 0,5 м от газовой плиты и 1 м от отопительных приборов. При установке баллона вне помещения его следует защищать от механических повреждений и нагрева выше 45 0С.

РАСПАКОВКА

Для транспортирования плита была защищена от повреждений упаковкой. После удаления упаковки, просим Вас избавиться от ее частей способом, не наносящим ущерба окружающей среде.

Все материалы, использованные для изготовления упаковки, безвредны и могут на 100% подлежать переработке.

ТЕХНИЧЕСКИЕ ДАННЫЕ

Наименование	Модели плиты		
	606031.12гэ 000	606031.12гэ 001	606031.12гэ 003
Горелки плоскости готовки: - пониженной мощности 1,0 кВт	1	1	1
- нормальной мощности 1,5 кВт	1	1	1
- повышенной мощности 3,0 кВт	1	1	1
Электроконфорка Ø 180 мм 1,5 кВт	1	1	1
Электророзжиг горелок плоскости готовки	+	+	+
ТЭН верхний 1,1 кВт	1	1	1
ТЭН нижний 1,3 кВт	1	1	1
ТЭН гриль 1,8 кВт	1	1	1
Кран газовый	3	3	3
Терморегулятор	1	1	1
Чугунные решетки плоскости готовки	2	2	2
Освещение электрошкафа	+	+	+
Таймер механический	+	+	+
Крышка стеклянная	+	+	+
Выдвигающийся ящик под хозяйственный отсек	+	+	+
Шнур питания с вилкой	3x1,5 мм ²		
Масса НЕТТО, кг	48		
Масса БРУТТО, кг	50		
Потребляемая электрическая мощность, не более, Вт	3,915		
Номинальная тепловая мощность, кВт	5,5		
Общий объем расхода природного газа (G20) при номинальном давлении, м ³ /ч	0,511		
Габариты плиты (ширина x глубина x высота), мм	600x600x890		
Объем духовки, л	58		
Цвет корпуса: - нержавеющей сталь;	+		
- белый		+	
- черный			+
Плиты предназначены для работы на природном газе с давлением от 1700 до 2500 Па (номинальное давление 2000 Па) или на сжиженном газе с давлением от 2500 до 3500 Па (номинальное давление 2900 Па).			

Наименование	Модель плиты		
	606031.12гэ 000	606031.12гэ 001	606031.12гэ 003
Плита	1	1	1
Противень	2	2	2
Решётка	1	1	1
Решётка плоскости готовки	2	2	2
Комплект принадлежностей для сжиженного газа	1	1	1
Ножки регулировочные	4	4	4
Крышка стеклянная	+	+	+
Руководство по эксплуатации	+	+	+
Упаковка	+	+	+

УСТРОЙСТВО ПЛИТЫ

Панель управления плит модели 606031.12гэ 001



Элементы управления, расположенные на лицевой панели, выполняют следующие функции:

- 1 – кнопка включения электророзжига;
- 2 – ручка включения механического таймера – положения «10» ... «90»;
- 3 – ручка включения терморегулятора – положения «50» ... «250», «max»;
- 4 - ручка управления режимами электрошкафа - «верхний ТЭН», «нижний ТЭН», «ТЭН гриль»;
- 5 – ручка переключателя, управляющего работой электроконфорки - положения «1»...«3»;
- 6 – ручки переключателей, управляющих работой кранов - положения «малое пламя», «большое пламя»;
- 7 - индикация включения конфорки - загорается при включении конфорки;
- 8 – индикация включения терморегулятора - загорается при нагреве электрошкафа и гаснет при достижении заданной температуры.

УСТАНОВКА

Распакуйте плиту, снимите липкую ленту и все упаковочные материалы и установите плиту на ровную поверхность.

Плиту следует устанавливать непосредственно на пол.

Запрещается устанавливать плиту на подставку.

Плита должна быть установлена в соответствии с указаниями “Руководства по эксплуатации”.

Установка плиты, ее подключение к источникам электроэнергии и газа должно производиться только квалифицированным персоналом специализированных организаций, уполномоченных на право установки и обслуживания газовых плит с обязательным заполнением «Талона на установку». Не заполнение «Талона на установку» может являться причиной отказа в гарантийном обслуживании.

Перед подключением проверить соответствуют ли условия подключения (вид газа и давление газа) настройке плиты.

Плиту не следует присоединять к дымоходу.

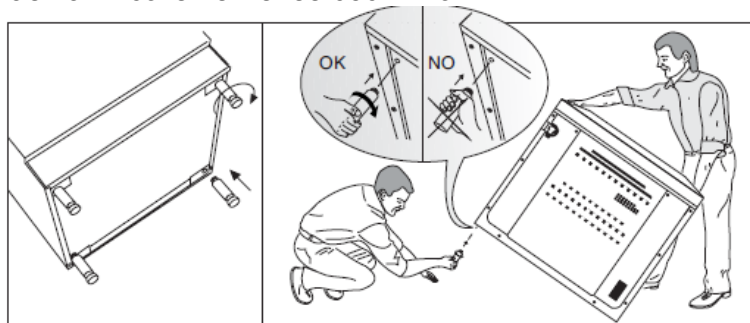
Во время поставки плиты ножки не установлены. Ножки упакованы и находятся внутри духовки. Установите ножки плиты, выполнив регулировку по кухонной столешнице.

Материалы, из которого изготовлены элементы кухонной мебели, должны быть термостойкими (100°C), в противном случае более низкая термостойкость материалов может привести к их деформации и изменению цвета.

Если плита соприкасается с мебелью, которая выше плоскости готовки, то необходимо обеспечить зазор не менее 50 мм между стенками плиты и мебелью.

Зазор между плитой и стенкой мебели должен быть не менее 20 мм.

Вытяжка должна быть установлена в соответствии с “Руководством по эксплуатации” вытяжки и в любом случае на высоте не менее 650 мм от плиты.



ПОДКЛЮЧЕНИЕ К ЭЛЕКТРИЧЕСКОЙ СЕТИ

Внимание! Подключение плиты к электрической сети должен производить только квалифицированный персонал специализированных организаций, уполномоченных на право установки и обслуживания электрических плит в соответствии с действующими нормами.

Вследствие неправильного подключения плита может повредиться - в таком случае покупатель теряет право на гарантийное обслуживание.

Плита имеет подводящий шнур питания номинальным поперечным сечением жил не менее 1,50 мм² с вилкой.

Внимание! Подключение должно быть выполнено с соблюдением цветности и полярности проводов.

ЭКОНОМИЯ ЭЛЕКТРОЭНЕРГИИ И РАСХОДА ГАЗА

Рациональное использование электроэнергии и газа позволяет не только снизить расходы, но и сохранить окружающую среду. Выполнение следующих простых правил позволит добиться наилучших результатов.

Применение кастрюлей с плоским, ровным и толстым дном, диаметр которых равняется диаметру электроконфорки, позволяет сэкономить электроэнергию.

Языки пламени, выходящие за края слишком маленькой посуды, могут испортить посуду, кроме того, в таких случаях увеличивается расход газа. Если диаметр посуды слишком большой по сравнению с диаметром горелки, падает её эффективность, так как не все дно посуды находится в зоне нагрева.

Нужно помнить о необходимости использования крышки, в противном случае потребление энергии возрастает.

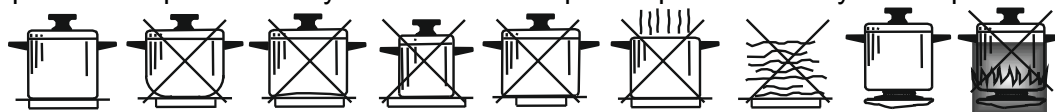
Загрязненные поверхности электроконфорок и посуды препятствуют теплообмену.

Электроконфорки и горелки не должны работать без установки на них посуды.

Рекомендуется использовать остаточное тепло нагревательных элементов, для чего выключать электроконфорки и нагревательные элементы жарочного электрошкафа за 5 -10 минут до конца приготовления пищи.

Нельзя располагать плиту вблизи холодильников и морозильных камер.

Загрязненное резиновое уплотнение электрошкафа способствует потере тепла.



ПОДКЛЮЧЕНИЕ К ГАЗОВОЙ МАГИСТРАЛИ

Внимание! Подключение к газовой магистрали должен производить только квалифицированный персонал специализированных организаций, имеющих лицензию на право установки и обслуживания газовых плит.

Подключение плиты к газовой магистрали может производиться с помощью **жесткого или гибкого соединений**.

Жесткое соединение производится с использованием металлической газопроводной трубы диаметром $\frac{1}{2}$ дюйма, соединяющей газовую магистраль со входом плиты (газовым коллектором с гайкой).

При подключении плиты к газовой магистрали гибким шлангом должны быть выполнены следующие требования:

- длина шланга не должна превышать 1500 м;
- шланг должен иметь защитную металлическую оболочку;
- шланг не должен проходить в зоне горячего воздуха дымохода и касаться задней стенки плиты;
- шланг не должен перекручиваться или быть сильно натянут, а также не должен иметь резких сгибов;
- шланг не должен касаться режущих предметов, острых углов, подвижных предметов, которые могут сдавить шланг;
- шланг должен быть расположен таким образом, чтобы можно было легко произвести проверку его состояния по всей длине;
- поврежденным шлангом пользоваться категорически запрещается.

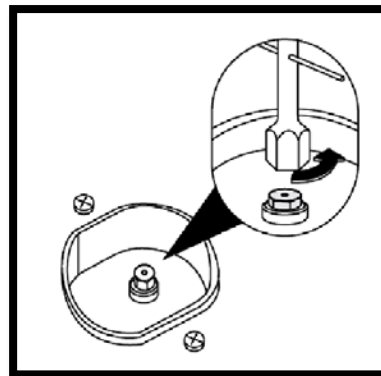
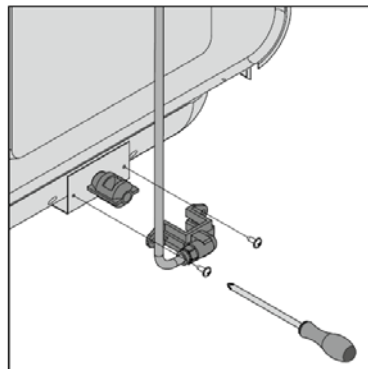
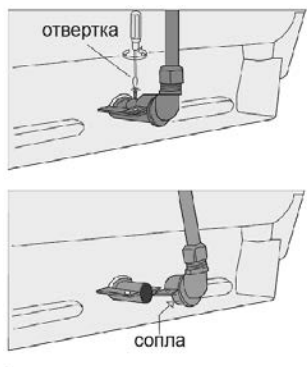
Внимание! По завершению подсоединения проверить герметичность мест соединений при помощи мыльного раствора, но не спичкой или другим огнем.

ПЕРЕВОД НА ДРУГОЙ ТИП ГАЗА

Внимание! Перевод плиты на другой тип газа должен осуществляться только квалифицированным персоналом специализированных организаций, имеющих лицензию на право установки и обслуживания газовых плит.

При переводе плит необходимо заменить инжекторы в соответствии с таблицей.

Тип горелки	Диаметр инжектора, мм	
	для природного газа	для сжиженного газа
Горелки плоскости готовки:		
- пониженной мощности	0,72	0,55
- нормальной мощности	0,95	0,65
- повышенной мощности	1,2	0,85



ПОДГОТОВКА К РАБОТЕ

Перед началом эксплуатации внимательно ознакомьтесь с настоящим “Руководством по эксплуатации” и следуйте его рекомендациям.

После распаковки плиты следует убрать все рекламные этикетки. Легко избавиться от них можно при помощи губки и горячей воды. Необходимо смочить всю поверхность этикетки и некоторое время подождать. После того как вода пропитает поверхность этикетки, можно тереть губкой, периодически смачивая ее горячей водой. После этого поверхность нужно протереть сухой тканью.

Внимание! Не использовать жесткие абразивные очистители или жесткие металлические скребки для снятия этикеток, так как они могут поцарапать поверхность.

Нельзя использовать ацетон для снятия этикеток, т.к. может остаться матовый след.

После распаковки плиты следует вынуть содержимое духовки и промыть плиту и комплектацию теплым мыльным раствором, протереть их мягкой сухой тканью.

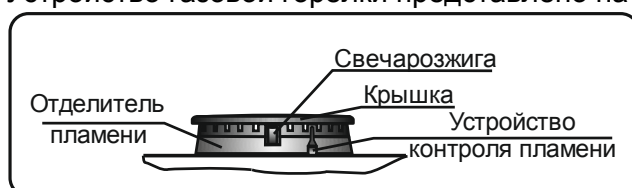
Перед первым использованием плиты необходимо прогреть электроконфорку без посуды в течение 5 мин при установке переключателя в положение “3” и охладить до комнатной температуры. ТЭН-ы жарочного электрошкафа прогреть в течение 30 мин при установке ручки в положении “200”.

При первом включении плиты возможно кратковременное появление запаха от «нового прибора» и дыма от обгорания электроконфорки и ТЭН-ов. При этом испаряется влага, скопившаяся во время транспортирования или складского хранения. После этого необходимо хорошо проветрить помещение.

ПОРЯДОК РАБОТЫ

Газовые горелки

Устройство газовой горелки представлено на рисунке.



Все краны имеют положение “малое пламя”, которым удобно пользоваться, чтобы резко уменьшить огонь, не выключая горелку.

Горелки зажигают в положении крана - “большое пламя”. При затруднении зажигания горелок с помощью электророзжига при положении крана “большое пламя” рекомендуется производить электророзжиг в положении крана “малое пламя”.

В плитах используется многоискровой электророзжиг.

Электроконфорка

На металлической плоскости готовки установлена чугунная электроконфорка.

Для включения электроконфорки необходимо установить ручку в положение соответствующее требуемому режиму, учитывая, что степень нагрева возрастает от "1" к "3".

Приготовление пищи рекомендуется начинать на максимальной мощности электроконфорки - с положения "3". После закипания или несколько раньше переключите электроконфорку на нужную мощность, в зависимости от объёма посуды.

Не допускайте резкого охлаждения горячей электроконфорки.

Электроконфорка от пролитой на неё холодной жидкости или перегрева может потрескаться и выйти из строя. Её замена не входит в гарантийные обязательства изготовителя или продавца.

Следите за тем, чтобы основание посуды было сухим и чистым.

Жарочный электрошкаф

Управление электрошкафом выполняется установкой ручки переключателя в положения «верхний ТЭН» или «нижний ТЭН» или «ТЭН гриль» и ручки терморегулятора на температуру «50»... «250», «max».

Если терморегулятор будет находиться в отключенном положении, электрошкаф работать не будет.

Для выключения электрошкафа необходимо все ручки установить в положение « · ».

Таймер

Если таймер отключен, электрическая духовка не будет работать.

Чтобы установить необходимое время готовки на таймере, необходимо повернуть ручку в нужное положение. Цифры соответствуют минутам. Максимум установки таймера - 90 мин.

По характерному звуковому сигналу Вы можете услышать, что установленное время на таймере истекло и электрошкаф отключиться.

Освещение духовки

Включение освещения происходит автоматически при установке режима работы электрошкафа, а выключение – при завершении работ. Это дает возможность наблюдать за приготовлением пищи в режиме работы электрошкафа, не открывая двери.

Хозяйственный отделение

В нижней части плиты расположено выдвижной ящик под хозяйственный отсек, предназначенный для хранения кухонной посуды и принадлежностей.

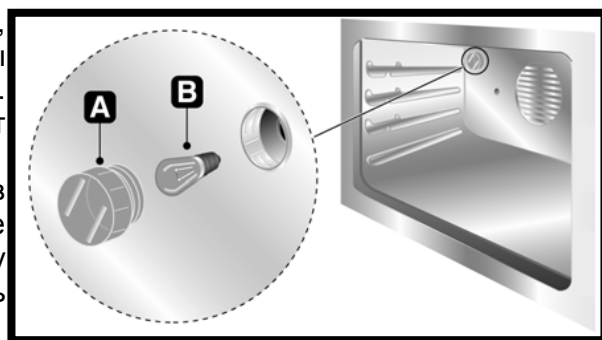
Внимание! Не используйте хозяйственный отсек для хранения горючих материалов, таких как тряпки, бумага и т.д. Не открывайте хозяйственный отсек, когда духовка включена и еще горячая, температура внутри него может быть очень высокой.

ЗАМЕНА ЛАМПЫ ОСВЕЩЕНИЯ

Внимание! Убедитесь, что плита отключена, прежде чем производить замену лампы, чтобы избежать поражения электрическим током. Положение лампочки может отличаться от показанного на рисунке.

Отключите плиту от электрической сети, вынув из розетки вилку шнура питания. Открутите стеклянный плафон А. Выверните сгоревшую лампу В и замените ее новой. Лампа должна быть рассчитана на температуру 300 °С.

Соберите все в обратной последовательности и подключите плиту к электрической сети.



УТИЛИЗАЦИЯ

Плита не подлежит утилизации в качестве бытовых отходов. Её необходимо сдать в соответствующий пункт приёма для последующей утилизации. В плите использованы материалы, которые могут подлежать повторному использованию.

Соблюдая правила утилизации изделия, Вы можете предотвратить причинение окружающей среде и здоровью людей потенциального ущерба.

Сведения о соответствующем пункте утилизации использованного оборудования Вы можете получить в местной администрации.

УСТРАНЕНИЕ НЕИСПРАВНОСТЕЙ

Все неисправности плит, вызванные отказом (за исключением замены лампы освещения), устраняются только специалистами ремонтных организаций. Непрофессиональное вмешательство и ремонт плиты опасны, так как могут привести к нарушению герметичности газовых соединений, поражению электрическим током и короткому замыканию.

Если Ваша плита нуждается в ремонте, сервисные центры, список которых прилагается в приложении А, всегда к Вашим услугам.

Неисправность, ее внешнее проявление	Вероятная причина	Способ устранения
Не зажигается горелка плоскости готовки.	Засорились отверстия горелки. Засорилось отверстие инжектора. Неправильно установлена крышка горелки.	Прочистить отверстия горелки, инжектора. Установить крышку горелки на место.
Зажигается и при отпускании ручки управления краном гаснет горелка плоскости готовки	Неисправны элементы системы газ-контроля: - слабый поджим контакта термопары; - увеличенное расстояние между контактами термопары и огневыми отверстиями горелки.	Затянуть гайку термопары. Установить расстояние между контактом термопары и огневым отверстием 3-4 мм.
Отсутствует искра электророзжига.	Отсоединен (обрыв) провод свечи. Неисправен блок электророзжига. Сломан корпус свечи. Загрязнена или залита свеча.	При отключенной от электрической сети плите заменить свечу, блок электророзжига. Прочистить и просушить свечу.
Неровное пламя горелки, отрыв пламени горелки	Большое давление в газовой магистрали.	Временно уменьшить давление, прикрыв кран на газовой магистрали, вызвать ремонтную службу.
Гаснет пламя горелки в положении ручки крана «малое пламя»	Не отрегулирована подача газа в положении ручки крана «малое пламя», малое давление в газовой магистрали	Вызвать ремонтную службу для регулировки крана и давления в газовой магистрали
Не поворачивается или заклинивает при повороте ручка крана	Израсходовалась смазка в поворотном механизме крана	Вызвать ремонтную службу для разборки и смазки крана
При включении освещения духовки не горит лампа освещения	Отсутствует напряжение в электрической сети Перегорела лампа освещения	Проверить наличие сетевого напряжения в розетке. При отключенной от электрической сети плите снять защитный стеклянный кожух лампы, вывернуть и заменить лампу, установить защитный кожух на место
При открытом кране на газовой магистрали и неработающей плите появляется запах газа.	Нарушение герметичности в газопроводах или узлах плиты, газовой подводке от магистрали к плите	Перекрыть и не открывать газовую магистраль. Проветрить помещение, не вести никакие работы с открытым огнем. Вызвать ремонтную службу для определения места и ликвидации утечки
При нагревании и остывании плита издает звуки	При нагревании металлические детали нагреваются и могут издавать звуки	Это не является причиной неисправности и не влияет на работоспособность плиты.
При работе духовки из неё идет пар	Появление пара является нормальными при работе духовки	Это не является причиной неисправности и не влияет на работоспособность плиты

ПРАВИЛА ТРАНСПОРТИРОВАНИЯ И ХРАНЕНИЯ

Плита в упаковке производителя может транспортироваться любым видом крытого транспорта в соответствии с правилами перевозки грузов, действующих на данном виде транспорта. Условия транспортирования: температура окружающей среды от плюс 50 до минус 50 °С и относительной влажности 80 % при температуре плюс 25 °С.

При транспортировании должны быть исключены удары и перемещения плиты внутри транспортного средства.

До ввода в эксплуатацию плита должна храниться в упаковке производителя в закрытых отапливаемых помещениях при температуре от плюс 5 до плюс 40 °С и относительной влажности 80 % при температуре плюс 25 °С.

ТАЛОН НА УСТАНОВКУ

Установлена в г. _____

по ул. _____ в доме № _____ кв. _____ и пущена в работу

механиком _____

(наименование организации)

Механик _____ Владелец _____
(подпись) (подпись)

« _____ » _____ 20 _____ г.

СВИДЕТЕЛЬСТВО О ПРИЕМКЕ И ПРОДАЖЕ

Плита газово-электрическая

XXXXXXXX

Продана _____
(наименование торгового предприятия)

Дата продажи _____

ГАРАНТИЙНЫЕ ОБЯЗАТЕЛЬСТВА

Изготовитель гарантирует работу плит при соблюдении потребителем условий эксплуатации, хранения и транспортирования.

Гарантийный срок - 3 года со дня передачи плиты потребителю. День передачи определяется как день продажи через розничную торговую сеть.

При отсутствии в отрывном талоне штампа магазина и даты продажи гарантийный срок исчисляется со дня выпуска плиты.

При установке плиты в общежитии или эксплуатации плиты двумя или более семьями гарантийный срок составляет 2 месяца.

Гарантийное обслуживание не производится в случаях:

- неправильной установки или не заполнения «Талона на установку» на плиту,
- неправильного подключения и эксплуатации плиты;
- несанкционированного ремонта или иного вмешательства;
- установки неоригинальных комплектующих;
- наличие на деталях плиты следов воздействия химических веществ;
- повреждений, вызванных животными или насекомыми;
- повреждений, вызванных пожаром, наводнениями, военными действиями и т.п.

Изготовитель не принимает претензий на некомплектность и механические повреждения плиты после её продажи. Все претензии должны предъявляться к организациям торговли, где было приобретено изделие.

На электрические компоненты гарантийный срок 1 год.

Гарантия не распространяется на установку и подключение плиты не в соответствии с требованиями данного «Руководства по эксплуатации», на замену лампы освещения, механические повреждения, а также на необратимые изменения цвета и покрытия деталей плиты, находящихся в зоне действия высоких температур, таких как крышки горелок, части решетки плоскости готовки, на изменение цвета плоскости готовки и обечайки электроконфорки.

Срок службы плиты - 10 лет.

Ремонт плит производят ремонтные организации, адреса которых приведены в приложении А.

Сервисный центр: тел. 8 (8412) 49-53-75 E-mail: servis@ppoevt.ru.

Изготовитель: Odul Madeni ESYA Sanayi Ve Ticaret Limited Sirketi,
Organize Sanayi Bolgesi 10.Sok. No:10 Melikgazi/KAYSERI, TURKEY
для ООО "СВАР"
Россия, 440039, г. Пенза, ул. Гагарина, дом 13 литер Д, кабинет 120



ТЕХНИЧЕСКОЕ ОБСЛУЖИВАНИЕ ПЛИТ

Техническое обслуживание плит должен производить только квалифицированный персонал специализированных организаций, имеющих лицензию на право установки и обслуживания газовых плит в соответствии с действующими региональными Правилами.

КОРЕШОК ТАЛОНА № 3
на гарантийный ремонт

Изъят с " ____ " ____ 20 ____ г.
Исполнитель
(Фамилия, подпись)

(наименование и адрес организации,
производившей ре монт, телефон)



Талон № 3
на гарантийный
ремонт

XXXXXXXXXX

Продана магазином _____
Дата продажи _____
Штамп магазина _____

(подпись продавца)

КОРЕШОК ТАЛОНА № 2
на гарантийный ремонт

Изъят с " ____ " ____ 20 ____ г.
Исполнитель
(Фамилия, подпись)

(наименование и адрес организации,
производившей ремонт, телефон)



Талон № 2
на гарантийный
ремонт

XXXXXXXXXX

Продана магазином _____
Дата продажи _____
Штамп магазина _____

(подпись продавца)

КОРЕШОК ТАЛОНА № 1
на гарантийный ремонт

Изъят с " ____ " ____ 20 ____ г.
Исполнитель
(Фамилия, подпись)

(наименование и адрес организации,
производившей ремонт, телефон)



Талон № 1
на гарантийный
ремонт

XXXXXXXXXX

Продана магазином _____
Дата продажи _____
Штамп магазина _____

(подпись продавца)



Исполнитель _____
(Фамилия, подпись)


Владелец _____
(Фамилия, подпись)

(наименование предприятия,
выполнившего ремонт, его адрес)

М. П.

(Должность и подпись руководителя

предприятия, выполнившего ремонт)

-----  -----
Исполнитель _____
(Фамилия, подпись)


Владелец _____
(Фамилия, подпись)

(наименование предприятия,
выполнившего ремонт, его адрес)

М. П.

(Должность и подпись руководителя

предприятия, выполнившего ремонт)

-----  -----
Исполнитель _____
(Фамилия, подпись)

Владелец _____
(Фамилия, подпись)

(наименование предприятия,
выполнившего ремонт, его адрес)

М. П.

(Должность и подпись руководителя

предприятия, выполнившего ремонт)

ПРИЛОЖЕНИЕ А

Перечень организаций по установке и гарантийному ремонту газовых плит

<i>№</i>	<i>Наименование</i>	<i>Адрес</i>	<i>Телефон</i>
1	ИП Козлов А.В.	г. Абакан, 655011 Республика Хакасия, ул. Дружбы народов, д. 29	89134438661
2	ООО «БАРКЕТ»	г. Аксай, Ростовская обл., 346723, пр. Ленина д. 48	(863) 265-88-29, 265-88-30
3	ООО «Компания «ТеплоСервисЦентр»	г. Альметьевск, 423450, РТ, ул. Белоглазова, д. 139а, оф. 108	(8553) 35-39-69
4	ООО «Белый»	г. Анапа, 353440, Краснодарский край ул. Краснодарская, д. 32	(86133) 4-52-46
5	ИП Иванченко О.С.	г. Ангарск, 665821, Иркутская обл., ул. Попова, д. 47"А"	(3955) 500-753
6	ИП Никитин К.И.	г.Арсеньев, 692342, ул. Жуковского 31-2	(42361) 33452, 9242631299
7	ИП Денисенкова М.Л.	г.Артемовский, 623780, Свердловская обл.ул.Куйбышева д.2а	(34363) 2-46-65, 8-922-207-61- 02
8	ООО Центр технического обслуживания «Эфир»	г. Астрахань, 414024, ул. Боевая, д. 72а	(8512) 30-10-14
9	ИП Дивейкин Д.Б.	г. Астрахань, 414000, ул. Джона Рида, д. 6"б"	(8512) 454-674, 454-610
10	ИП Корепанов А.Ю.	г. Апатиты, 184209, Мурманская обл., ул. Ферсмана, д. 35, кв.90	(81555) 66106
11	ИП Купчинский А.А.	г. Ахтубинск, 416502, Астраханская обл., ул. Гоголя, д. 26	(85141) 36125
12	ООО «Рембыттехника»	г. Барнаул, 656011, пр. Калинина, д.24а	(3852) 77-23-23
13	ИП Голубина О.Ю.	г.Барнаул, 656002, ул. Пионеров, д.1	8-800- 707-3199
14	ООО «Рембытсервис»	г. Белогорск, 676850, Амурская обл., ул. Ленина д. 43	89143902216
15	ИП Ощепков В.А.	г.Бийск, 656332, ул.Калинина, д. 117	(3854) 36-60-70
16	ООО «Технополис Сервис»	г. Благовещенск, 675000, ул. Гражданская, д. 121	(4162) 360-260
17	ООО «Рембыттехника»	г. Брянск, 241004, пр-т Московский, д. 138а	(4832) 69-92-56
18	ООО «РОСТ-СЕРВИС»	г. Владимир, 600031, Юбилейная, д. 60	(4922) 30-50-55, 21-44-24, 21-13-01
19	ИП Никитин Ю.А.	г. Волгоград, 400105, ул. Тарашанцев, д. 17	(8442) 98-15-93; 8-927-066- 92-61
20	ООО «Промторг»	г. Вологда, 160000, ул. Зосимовская, д. 31	(8172) 53-13-18, 75-15-66
21	ООО «Атомприбор»	г.Воронеж, 394016, ул. 45 Стрелковой Дивизии, д. 125	(4732) 46-00-33
22	ИП Кабаков В.В.	г. Джанкой, 296100, Респ. Крым, ул. Калинина д. 10А	89787355123
23	ИП Мамаенко А.В.	г. Евпатория, Респ. Крым, 297406, ул. 9 Мая, д. 82	89787952775
24	ИП Денисенкова М.Л.	г.Екатеринбург, 620042 ул.Машиностроителей д.41	8 950-653-3802, 8-952-147-9322

25	ООО «Полюс»	г. Елабуга, 423603, Республика Татарстан, ул. Пролетарская, д. 5	(85557)2-77-66
26	ИП Кирасиров О.А.	г. Иваново, 153017, ул. Суздальская, д. 166	(4932)38-65-48
27	ООО «Радуга»	г.Ижевск, ул. Пушкинская, д.136а	(3412)655644
28	ИП Кирасиров О.А.	г. Иркутск, 664014, ул.Шахтёрская, 25-39	(3952) 386617, 8 902 549 7567
29	ООО «Лед и Пламень»	г. Йошкар-Ола, 424005, ул. Мира, д. 68	(8362) 63-96-03, факс 64-80-09
30	ИП Бешкарева С.В.	г. Йошкар-Ола, 424006, ул. Советская, д. 173	(8362) 45-73-68, 41-77-43
31	ООО «Совершенное тепло»	г. Казань, 420044, пр-т Ямашева, д.36	(843)266-70-70
32	ООО «ПАРТНЕР»	г. Калуга, 248016, ул. Беяева, д.33.	89 533 217 000
33	ООО «Электроника+»	г. Канск, 663614, Красноярский край, ул. Яковенко, д. 74	(39161)3-87-90, 3-90-76,2-33-52
34	ИП Трусов М.А.	г. Кандалакша, 184046, Мурманская обл., ул. Первомайская д.19	89215152951
35	ООО «МастерСИТИ»	г. Кемерово, 650003, пр. Химиков, д.23	(3842) 733-096, 510-810
36	ООО «Керчьтеплосервис»	г. Керчь, 298300, ул. Юн. Ленинцев, д.7/42	79787475090
37	ООО «ВГК - сервис»	г. Киров, 610035, ул. Производственная, д. 27д	(8332) 70-34-85, 62-11-83
38	ООО «Гамбит»	г. Комсомольск-на-Амуре, 681035, ул. Юбилейная д.10/3	(4217)595651
39	ООО «СангрупСервис»	г. Кострома, 156013, ул. Галичская, д. 108	(4942) 440-634, 620-140
40	ООО «КР-Сервис»	г. Краснодар, 350012, ул. Круговая, 26, оф. 27/001	(861)201-17-68
41	ООО «КалеВ-Сервис»	г. Краснодар, 350015, ул Академика Павлова, д.8	(861)239-61-08, (918)678-19-93
42	ООО «Сибирский мастер»	г. Красноярск, 660020, ул. Дудинская, д.6	(391) 24-17-888, 29-29-222
43	ИП Каширин В.В.	г. Красноярск, 660037, а/я 15210	(391) 2538280, 2323778
44	ООО «Робинзон»	г.Липецк, 398043, ул.Циолковского д.17 кв.91	(910) 739-13-46
45	ИП Терехин В.Я.	г. Магадан, 685000, ул. Гагарина, д. 28	(413 2) 65-47-47; (413 2) 65-17-58
46	ИП Блинова Л.А.	г. Магнитогорск, 455017, ул. 1-я Северо-Западная д.10	(3519) 49-67-34
47	ИП Тимошенко С.А.	г.Минеральные Воды, 357201, ул. Комсомольская д.1\ ул. Фрунзе д.54	8(928)011-05-43, 8(988)866-80-23
48	ООО «Сервис-Сити»	г. Махачкала, 367014, пр. Акушинского, 1-А	(8722) 60-98-62, 60-30-03
49	ООО «ЗВИ сервис»	г Москва, 115054, ул. Дубининская д.69, корп.30	(499) 235-88-78 Моб Виталия 89652728111
50	ООО «Люксория»	г. Москва, 109382, ул.Люблинская, 72, почт. ящ. 16	8916-28416-85
51	ООО «СЦБТ»	г. Москва, 115409, ул. Кантемировская, д. 20, кв. 1	(499) 323-78-88, 323-78-77
52	ИП Осиряева Л. Ю.	г. Нерчинск, 673400 Забайкальский край, ул. Погодаева 32.	(30242) 4-45-92, 914-489-29-59.

53	ИП Корытина М.В.	г.Нижний Новгород, 603146, ул. Заярская, 18	(831) 412-36-01, 416-31-41, 416-31-51
54	ИП Голубина О.Ю.	г.Новоалтайск, 658080, ул. Прудская 1а	8-800-707-3199
55	ООО «МВ - Сервис»	г. Новокузнецк, 654007, Кемеровская обл., пр. Кузнецкстроевский 44	(3843)46-94- 00, 53-83-05
56	ООО "ТД Техносфера"	г. Новос ибирск, ул. Жуковского, 102, офис 508	(8383)203-26- 26
57	ООО «Рембыттехника»	г. Новос ибирск, 630007, ул. Фабричная, 16	(383)20-20- 055,
58	ООО «ТИКО-сервис»	г. Оренбург, 460000, ул. Комсомольская, д. 16.	(3532) 77-67-64.
59	ООО «Лик-Сервис»	г.Оренбург, 460006, ул. Невельская, 8А	(3532) 74 23 68; 57 24 94; 57 26 68
60	ООО "Бытсервис"	г. Омск, 644116, ул. Герцена, 270.	(3812) 24 99 64
61	ИП Бердников В.В.	г. Орск, 462421, ул. Батумская, д. 25	(3537)372-383
62	ООО «Мария-М»	г.Пермь, 614107, ул.Лебедева, д.8	(342) 263-02-22
63	ООО «Спе цГазСервис»	г. Псков, 180000, ул. К. Маркса д. 23	(8112) 66-12-49
64	ООО «ТЕХКОМПЛЕКТ+»	г.Рязань,390000, ул.Чкалова,48 «г»	(4912)51-01- 50
65	ООО "Газтеплоторг"	г. Самара, 443093, ул. Партизанская, д. 80	89179559956
66	ООО Техно-торговый центр «Солитон»	г.Самара, 443022, ул. Кабельная, 4	(846)276-99- 79,276-99-29
67	ООО «Универсалпроект»	г. Самара, 443066, ул. Дыбенко 120	(846)229-78- 75,229-78-76
68	ООО «ЭЛЕКТА»	г. Санкт-Петербург, 198216, б-р Новаторов, д. 11, литер А, пом. 17Н	(846) 372-23-12; 372-23-13
69	ООО «Наш Сервис»	г.Севастополь, 299040, проспект Генерала Острякова д.120	79787185373, 79787185374
70	ИП Олейник ЛА.	г. Симферополь, 295011, ул.Пушкина,35/2	7978-121- 95-75, 79787520111
71	ООО «Вятка - Сервис»	г. С-Пе тербург, 196158, А/я 72, Московское шоссе, д. 5	(812) 3270470
72	ИП Болотников А.В.	г. Саранск, 430017, ул. Комарова, д. 9	(8342)75-81- 75, 35-07-07
73	ООО «ТРАНССЕРВИС Саратов»	г. Саратов, 410008, ул. Большая садовая, д. 95	(8452)52-84- 58,52-84-72,52-84-73
74	ИП Пономарев А.Н.	г. Саратов, 410019, ул. 1 Магнитный проезд, д.8, корп. 1	(8452) 32-33-61, 89272271884
75	ООО «Сервисный центр «Реванш»	г. Саратов, 410012, ул. Чапаева, д. 59	(8452) 735566
76	ООО «ЭлитСервис»	ст. Стародеревянковская, 353720, Краснодарского края, Каневского района ул. Комсомольская, д. 25	(86164) 65-4-95
77	ООО ИП «ГЛАЙС»	г. Смоленск, 214019, ул. Крупской, д. 44	8(4812) 658-000
78	ИП Орехов В.П.	г.Ставрополь, 355040, проспект Ворошилова, д. 7/4 кв.41	(89624) 412316
79	ИП Полукаров Е. В.	г. Сургут, 628400, Тюменская обл., ул. Ленина д. 17	(3462) 66-70-79
80	ООО «Рембытсервис»	г. Татарск, Новосибирская обл., 632122, пер. Кооперативный, д. 6	(38364) 20385 факс: (38364) 20385

81	ООО ТТЦ «Атлант – Сервис»	г Тамбов, 392000, ул. Московская, д. 23а	(4752)-72-63-46
82	ООО Сервисный Центр «Веста – Сервис»	г. Тверь, 170008, ул. 15 лет Октября, д. 12	(4822) 42-33-89, 32-41-07
83	ООО «Теорема»	г. Тольятти, 445020, ул. Ленинградская, д. 43	(8482) 70-65-12, 70-44-06
84	ИП Обухова ОН.	г. Тобольск, 626150 Тюменская обл. пер. Знаменский стр.4 ТЦ "Симпатия" пав. №42 СЦ "Бытовик"	(3456) 27-34-39
85	ООО «ТТЦ«Северный»	г. Томск, 634040, ул. В.Высоцкого, д. 31А	(3822) 644-809, 644-325
86	ИП Серебренникова Я.С.	г. Тюмень, 625000, ул. Вагутина, д. 55	8-9044-99-49-09 факс(3452) 47-35-69
87	ООО «АТ-СЕРВИС»	г. Тюмень, 625048, ул. Барабинская д.41, стр.2	8 (9044)902-039; (9044)902-059
88	ООО «Тула Газ-сервис»	г. Тула, 625000, ул. М.Тореза, 5а	(4872) 25-50-04
89	ООО «Быт-Сервис»	г.Тула, 300002, ул. Арсенальная д. 63/28	(4872) 47-02-06
90	ИП Павлюк И.С.	г.Урай, 628284, ХМАО-Югра, мкр. Аэропорт, д. 29	(34676) 3-15-15
91	ООО «СТ СЕРВИС»	г. Улан-Удэ, 670045, Республика Бурятия, проспект Автомобилистов, 5а	(3012) 26-75-38
92	ООО «Техномир-сервис»	г. Ульяновск, 432066, ул. Шигаева, д.6	89053492660
93	ООО «Современный сервис»	г.Ульяновск, 432031, ул.Металлистов, д.16/7	(8422) 73-29-19, 73-44-22
94	ООО «ВЛ Сервис»	г. Уссурийск, 695202, ул. Колхозная, д.10	(423) 221-40-44
95	ООО «Башторгтехника ремонт»	г. Уфа, 450081, ул. Ш.Руставели, д. 49	(3472) 33-31-00, 33-16-00
96	ИП Сакаева О.В.	450092, Республика Башкортостан, г. Уфа, ул. Мубарякова, д. 11, корп. 1	8 (903) 310-56-05, 8 (903) 353-32-82
97	ООО «СЦ Регион»	г. Уфа, 450052, ул. Аксакова, д. 73	(347) 251-79-79
98	ООО «ВЛ Сервис»	г. Хабаровск, 680042, ул. Шелеста д. 112а	(423) 221-40-44
99	ИП Задерей А.А.	г. Химки, 141402, Московская область, ул. Кольцевая, д.8	(903) 213-53-06, (495) 572-70-71(72)
100	ИП Волков С.В	г.Череповец, 162624, ул. К.Белова д.29	(8202) 28-86-46, (8202) 28-91-03, +7-921-545-62-40
101	ООО «ЗИП-Сервис»	г.Чебоксары, 428020, ул. Петрова, д.6	(8352) 225-775
102	ООО РСЦ «ПОДЕБУС»	г. Челябинск, 454008, ул. Ворошилова, д. 57В, оф. 3	(351) 225-13-13
103	ООО «ВЛ Сервис»	г. Южно-Сахалинск, 693013, ул. Комсомольская, д.298В	(423) 221-40-44
104	ИП Ошуев И.С.	г. Якутск, 677000, ул. Крупской д.19, оф.202.	89247650274, 250542