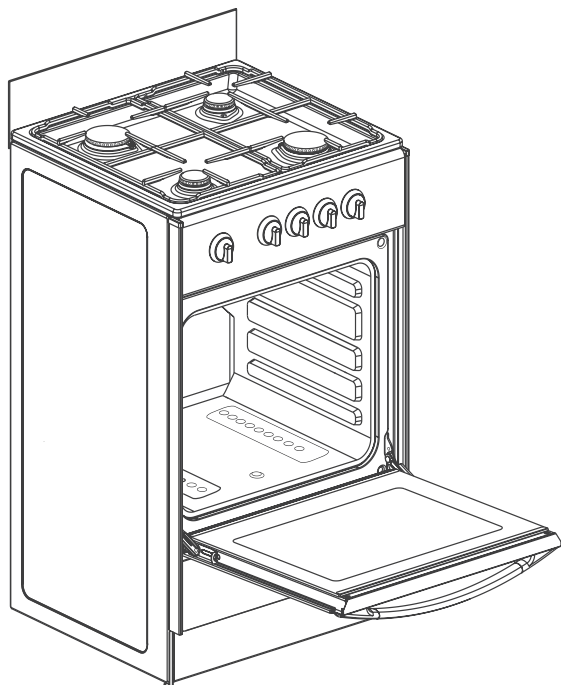


DARINA

РУКОВОДСТВО ПО ЭКСПЛУАТАЦИИ



**ПЛИТА
ГАЗОВАЯ**
Бытовая тип GM

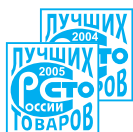


www.darina.su

E-mail: info@darina.su

В контакте : vk.com/club68355458

Бесплатная горячая линия: 8-800-775-80-78



GM441 00 000-01 PЭ



Уважаемый покупатель!

Благодарим Вас за выбор кухонной плиты торговой марки «DARINA»! Мы гордимся своими изделиями, вкладывая в каждое из них частичку своей души, создавая надежную и красивую технику для Вашей кухни.

Сегодня уже миллионы семей оценили высокое качество нашей продукции, широкий модельный ряд, оптимальную и справедливую ценовую политику. Плиты «DARINA» выбирают и рекомендуют своим близким и знакомым.

Основная цель нашей работы - повышение качества жизни покупателя с помощью гармоничного взаимодействия человека и техники.

Кухонная плита «DARINA» послужит Вам долгие годы, сделав Ваш быт комфортным и безопасным!

Плита газовая бытовая тип GM соответствует требованиям ТУ4858-004-53500398-2006, ТР ТС 016/2011 и «Единых санитарно-эпидемиологических и гигиенических требований к товарам, подлежащим санитарно-эпидемиологическому надзору».

Оснащенность моделей плит.....	на обложке
1. Важные рекомендации.....	2
2. Требования безопасности.....	3
3. Установка.....	4
4. Подсоединение.....	5
4.1. Жесткое подсоединение.....	6
4.2. Подсоединение с помощью гибкого присоединительного рукава.....	6
5. Стиль.....	7
6. Устройство и принцип работы.....	7
7. Комплектность.....	8
8. Характеристики.....	8
8.1. Технические характеристики.....	8
8.2. Эксплуатационные характеристики.....	9
9. Панель управления.....	9
10. Горелки стола.....	10
10.1. Зажигание горелки стола с устройством «Газ-контроль».....	10
10.2. Зажигание горелки стола без устройства «Газ-контроль».....	10
11. Крышки горелок.....	10
12. Духовка.....	11
12.1. Установка температуры духовки.....	11
12.2. Зажигание основной горелки духовки.....	11
13. Хозяйственный отсек.....	12
14. Рекомендации.....	12
14.1. По использованию горелок стола.....	12
14.2. По использованию горелок духовки.....	12
14.2.1. При приготовлении пирогов.....	13
14.2.1.1. Общие правила.....	13
14.2.2. При приготовлении мяса и рыбы.....	13
15. Уход за плитой.....	14
16. Если что-то не так.....	15
17. Транспортирование и хранение.....	15
18. Утилизация.....	16
19. Реквизиты завода.....	16
20. Перечень национальных стандартов.....	16
Информация на казахском языке.....	на внутренней стороне обложки

1. ВАЖНЫЕ РЕКОМЕНДАЦИИ

Наши плиты постоянно совершенствуются, улучшаются их характеристики, обновляется дизайн, поэтому приобретенная Вами плита может несколько отличаться от рисунков и обозначений, приведенных в данном Руководстве по эксплуатации.



При покупке снимите упаковку и убедитесь, что газовая плита не повреждена, оснащенность плиты соответствует таблице на обложке данного руководства по эксплуатации, укомплектована и в гарантийных обязательствах ГО 01-08 торговой организацией правильно заполнены «Свидетельство о продаже» и гарантийные талоны 1, 2, 3. Дата, месяц и год изготовления плиты указаны в гарантийных обязательствах в разделе «Свидетельство о приемке».

- Внимательно прочтите данное руководство, содержащее важную информацию по установке, правильному использованию и обслуживанию плиты.
- Сохраните руководство, оно поможет разрешить возникшие вопросы.
- При подключении плиты проверьте заполнение свидетельства об установке и наличие штампа организации, проводившей подключение.
- Правильно подключенная плита обеспечит надежную и безопасную работу. При самовольном подключении плиты изготовитель не может гарантировать безопасную работу плиты и снимает с себя обязательства по гарантийному обслуживанию.

■ Данный прибор не предназначен для использования людьми (включая детей), у которых есть физические, нервные или психические отклонения или недостаток опыта и знаний, за исключением случаев, когда за такими лицами осуществляется надзор или проводится их инструктирование относительно использования данного прибора лицом, отвечающим за их безопасность. Необходимо осуществлять надзор за детьми с целью недопущения их игр с прибором.

- Лица, пользующиеся плитами, обязаны знать правила безопасного обращения с бытовыми газовыми плитами и внимательно изучить данное руководство.
- Плита предназначена для использования только в домашних условиях.
- ***Использование плиты ведет к повышению температуры и влажности в помещении. Поэтому в помещении кухни должна быть хорошая вентиляция, для чего необходимо держать открытыми естественные вентиляционные отверстия или должно быть установлено механическое вентиляционное устройство. При интенсивном и продолжительном использовании прибора может потребоваться дополнительная вентиляция (открытие окна и эффективное проветривание или включение механического вентиляционного устройства).***
- Запрещается пользоваться плитой, если давление газа в сети не соответствует давлению, указанному в руководстве по эксплуатации и на табличке плиты.
- ***Размещение и эксплуатация газовых баллонов при установке плиты на сжиженный газ должна осуществляться в соответствии с правилами противопожарного режима в Российской Федерации.***

Внимание!

! Пламя горелки гаснет при скорости воздушного потока свыше 2,4 м/с.

! Модели плит, имеющие устройство «газ-контроль», обеспечивают безопасность эксплуатации плиты в случае внезапного погасания пламени на горелке, при этом подача газа на горелку прекращается.

Во избежание возникновения пожара категорически ЗАПРЕЩАЕТСЯ:

- ▶ Пользоваться неисправной плитой.
- ▶ Искать утечки газа при помощи спичек и другого открытого огня.
- ▶ Устанавливать плиту в местах с повышенным риском пожарной опасности (вплотную к деревянным, покрытым обоями, горючим пластиком и т. п. поверхностям).
- ▶ Оставлять работающую плиту без присмотра.
- ▶ Сушить над плитой белье.
- ▶ Использовать плиту для обогрева помещения.
- ▶ Хранить вблизи плиты легковоспламеняющиеся предметы (горючие вещества, аэрозоли, бумагу, тряпки и т.п.).
- ▶ Допускать детей к работающей плите.

2. ТРЕБОВАНИЯ БЕЗОПАСНОСТИ

■ В случае возникновения пожара перекрыть общий кран подачи газа и краны на плите, вызвать пожарную службу по телефону **01** и принять меры по тушению огня.

■ Если рядом с плитой находятся бытовые электроприборы, подключённые к сети (электрозажигалки, тостеры, кофемолки и т.п.), следите, чтобы их провод не попал в зону пламени горелок.

Внимание!

! Самыми распространёнными несчастными случаями, связанными с плитой, являются ожоги.

Как правило, они происходят:

- при касании горячих частей плиты;
- при расплёскивании кипящих жидкостей;
- при опрокидывании посуды, стоящей на передних горелках.

■ Будьте аккуратны и особенно внимательно следите за своими малышами, а лучше не пускайте их на кухню, пока плита работает или остывает.

■ Во время работы плиты горелки стола и духовки, а также стекло дверцы и некоторые части лицевой панели сильно разогреваются и сохраняют тепло значительное время после выключения. Будьте осторожны, не прикасайтесь к ним и особо предупредите детей – возможны ожоги.

Внимание!

! При появлении запаха газа необходимо перекрыть общий кран подачи газа, закрыть все краны плиты, открыть окна и до устранения утечек не производить никаких действий, связанных с огнем: не зажигать спички, не

курить, не включать (выключать) электроприборы и освещение. Для устранения утечек газа немедленно вызывайте аварийную газовую службу.

- Периодически (не реже одного раза в полгода) проверяйте состояние шнура питания и гибкого шланга подвода газа. При обнаружении каких-либо дефектов (трещины, следы оплавлений, затвердение материала) немедленно обращайтесь в ремонтную службу. Гибкий шланг подвода газа заменяется только персоналом специализированных организаций, имеющих право установки и обслуживания газовых плит.

При повреждении шнура питания во избежание опасности его должен заменить изготовитель или его агент, или аналогичное квалифицированное лицо.

Особую осторожность проявляйте при приготовлении блюд с большим количеством жира или масла, так как они легко воспламеняются.

Знайте! Нельзя тушить воспламенившееся масло или жир водой! В таких случаях посуду с огнем нужно плотно накрыть крышкой.

3. УСТАНОВКА

- Плита должна быть подключена только персоналом специализированных организаций, имеющих право установки и обслуживания газовых плит.
- Плита должна эксплуатироваться в сухом месте с относительной влажностью не более 80%.
- *Плита должна быть установлена в соответствии с требованиями настоящего руководства по эксплуатации.*
- *Плиту не следует присоединять к дымоходу.*
- По степени защиты от пожара плита относится к приборам типа «Х», предназначенным для установки на полу. Мебель, стоящая рядом, должна быть ниже рабочей поверхности стола. *Плита должна отстоять от поверхности стены сзади не менее чем на 70 мм, с левой и правой сторон - не менее 20 мм. Расстояние от поверхности решётки плиты до элементов кухонного оборудования, расположенных над плитой, должно быть не менее 1 м.*
- Мебель, верх которой выше рабочей поверхности стола плиты, а также кухонные полотенца, шторы и т.п. должны находиться на безопасном расстоянии, исключающем их воспламенение.
- Плиту запрещается перемещать за ручку дверцы духовки. Рекомендуется при перемещении плиты поддерживать ее за верхнюю часть духовки, при приоткрытой дверце духовки.
- Модели плит, не имеющие крышку стола, комплектуются щитком, который закрепляется перед установкой плиты (рис.1).

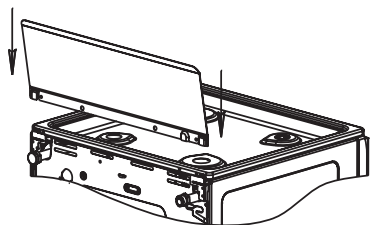


рис. 1

- **Установка щитка** на плиты моделей GM441 001, GM441 101, GM441 102 (Щиток находится внутри плиты под нижней горелкой. Выемку щитка для плит GM441 001, GM441 101 производить со стороны бетонного основания, для плиты GM441 102 - со стороны дверцы хоз. отсека).

Щиток устанавливается в пазы, расположенные за рабочим столом плиты, в направлении, указанном стрелками.

- Перед эксплуатацией установите плиту горизонтально.

4. ПОДСОЕДИНЕНИЕ



Подключение газа возможно с помощью как жесткой, так и гибкой подводки.

Перед подключением проверить, соответствуют ли условия подключения (вид газа и давление газа) настройкам плиты.

Параметры настроек плиты приведены в табличке, расположенной на задней поверхности плиты, и в гарантийных обязательствах.

- При подключении плиты, для создания герметичности, следует между рампой и подводкой для газа установить газовый фильтр. Газовый фильтр находится в пакете с комплектующими.

4.1. ЖЕСТКОЕ ПОДСОЕДИНЕНИЕ

- Перед подключением еще раз убедитесь, что давление газа в сети соответствует указанному на табличке плиты.
- Подсоединение плиты к газовому стояку или баллону следует проводить в соответствии с существующими стандартами.
- Жесткое подсоединение к газовому стояку (рис. 3) производится с помощью переходной муфты (в комплект поставки не входит).

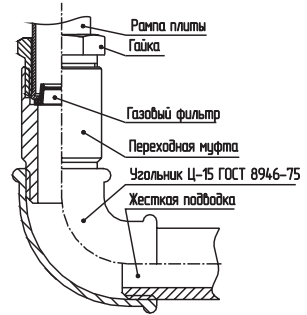


рис. 3

4.2. ГИБКОЕ ПОДСОЕДИНЕНИЕ

- При подсоединении с помощью гибкого присоединительного рукава должны быть соблюдены следующие требования:
 - выбранный гибкий присоединительный рукав должен иметь сертификат соответствия и документ, указывающий дату изготовления, срок службы и замены;
 - гибкий присоединительный рукав должен быть доступен для осмотра по всей длине;
 - гибкий присоединительный рукав не должен ничем пережиматься, иметь перегибы и испытывать растягивающие усилия;
 - если гибкий присоединительный рукав имеет повреждения, он должен заменяться целиком, ремонт недопустим.

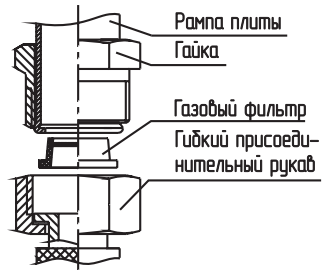


рис. 4

Помните!

! Запрещено проверять герметичность соединений и искать утечки газа с помощью спичек и другого открытого огня.

Помните!

! После установки плиты на место обязательно проверьте положение гибкого шланга подвода газа и шнура питания (рис. 5). Они не должны проходить над дымоходом и касаться задней стенки плиты. Во время работы духовки там возникает высокая температура, которая может их повредить.

Помните!

! После подсоединения плиты убедитесь в том, что горелки стола и духовки работают стабильно. Для этого необходимо зажечь горелки в положение «максимальное пламя» и перевести через 5 сек. в положение «малое пламя», горелка не должна гаснуть. Проскок пламени не допускается. Затем перевести в положение «максимальное пламя». Отрыв пламени не допускается.

Внимание! После установки плиты Вы можете удалить со стекла дверцы духовки декоративные и информационные наклейки. Для этого прогрейте пустую духовку в течение 30 мин. и, зацепив уголок наклейки, удалите ее, оставшийся клеевой слой уберите с помощью уайт-спирита.

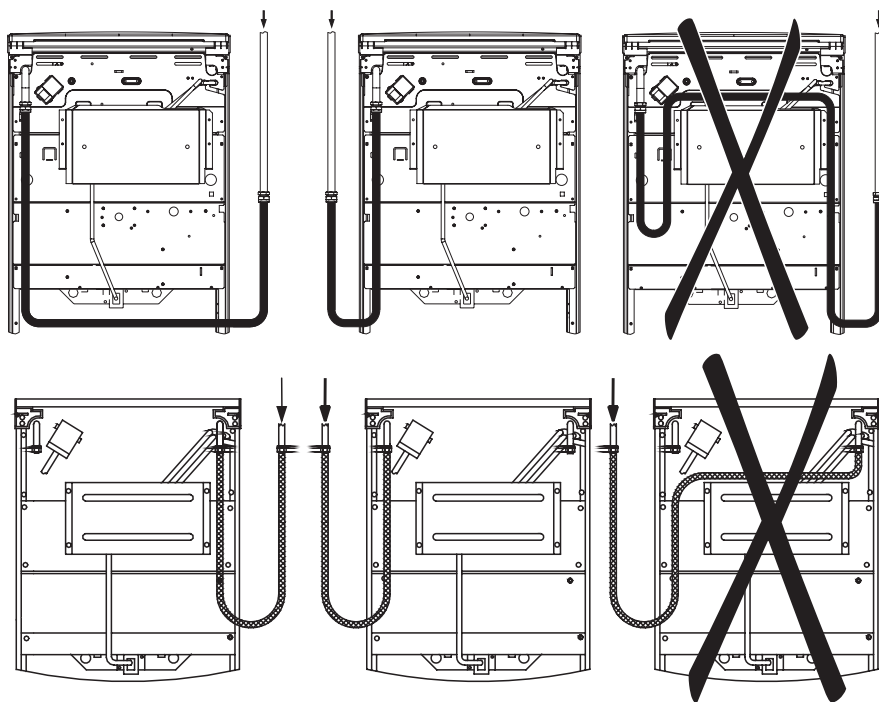


рис. 5

5. СТИЛЬ

■ Внешний вид плиты, формы видовых деталей, формы ручек управления, рисунки панели управления определяются стилем плиты, который обозначается латинскими буквами и указывается на фирменной табличке, в гарантийных обязательствах.

6. УСТРОЙСТВО И ПРИНЦИП РАБОТЫ

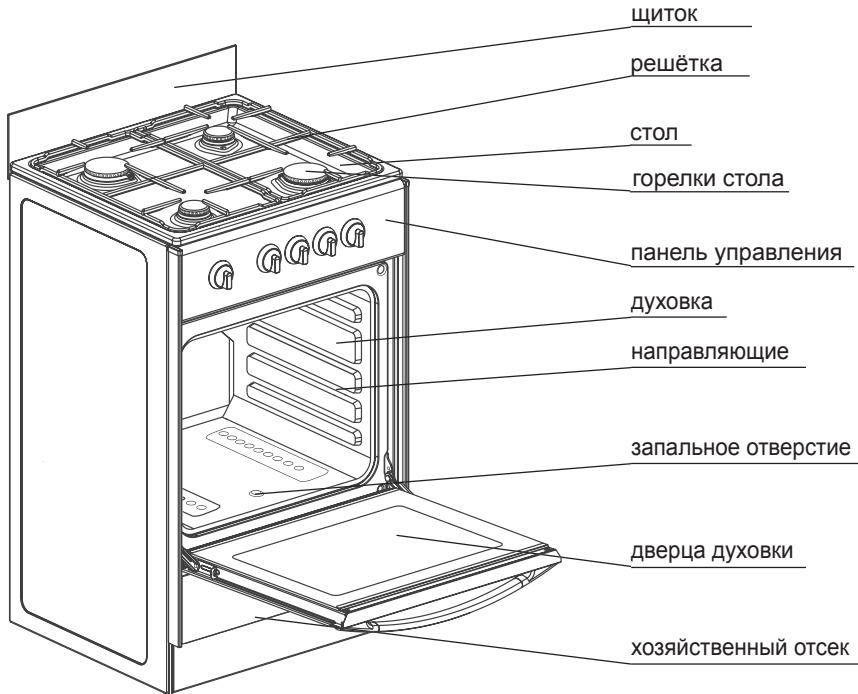


рис. 6

■ Газовая плита - это специальное устройство для приготовления пищи за счет образования тепла от сгорания газа в газовых горелках. Горелки расположены на рабочем столе плиты и в духовке. Управление работой газовых горелок осуществляется кранами. Для розжига горелок используется ручной розжиг (любым источником открытого огня, чаще всего спичками, электрическими или пьезоэлектрическими зажигалками). Для горения горелки используется воздух помещения, поступающий через специальные отверстия в плите. Специальное устройство для отвода продуктов сгорания газа не предусмотрено.

Более подробное описание работы составных частей плиты в соответствующих разделах данного руководства по эксплуатации.

■ Ваша плита может иметь не все элементы комфортности, указанные на рисунке. Полная информация представлена в таблице комфортности плит на обложке данного руководства.

7. КОМПЛЕКТНОСТЬ

№ п/п	Наименование составных частей	Количество	Модель плиты
1.	Плита газовая	1	Все модели плит
2.	Решётка духового шкафа	1	
3.	Поддон для жаренья	1	
4.	Фильтр газовый	1	
5.	Руководство по эксплуатации	1	
6.	Гарантийные обязательства	1	
7.	Упаковка	1	
8.	Решётка стола	1	Модели стиля S2
		2	Модели стиля S
9.	Щиток	1	GM441 001, GM441 002, GM441 101, GM441 102

8. ХАРАКТЕРИСТИКИ

8.1. ТЕХНИЧЕСКИЕ ХАРАКТЕРИСТИКИ

■ Плита относится к приборам 2 класса, 1 подкласса. Плиты предназначены для работы с газами 2-го и 3-го семейства. Используется природный газ (метан) ГОСТ 5542-87, с номинальным давлением 1300 Па или 2000 Па; сжиженный газ (пропан-бутан) ГОСТ 20448-90, с номинальным давлением 3000 Па. Перевод плиты с природного на сжиженный газ и с одного давления на другое производится заменой сопел горелок и винтов малого пламени (ВМП) в соответствии с таблицей 1, для кранов с регулируемым ВМП регулировкой расхода газа и заменой сопел в соответствии с таблицей 1 осуществляется персоналом специализированных организаций. Климатическое исполнение УХЛ4 по ГОСТ15150-69 и ГОСТ15543.1-89.

- Число горелок стола, шт.....4
- Диапазон температуры в духовке, °С.....150-300
- Объем духовки, л.....50
- Габариты (ширина x глубина x высота), см.....50x51x85
- Масса, кг не более.....44
- Присоединительная резьба газопровода G 1/2"
- Время срабатывания кранов с устройством «газ-контроль» при замыкании, сек. не более..... для горелок стола.....10
..... для горелок духовки.....15
- Время отключения подачи газа с момента погасания пламени для кранов с «газ-контролем», сек. не более..... для горелок стола.....90
..... для горелок духовки.....60

Таблица 1

Горелка	Мощность, кВт	Природный газ ном. давл. 1300 Па		Природный газ ном. давл. 2000 Па		Сжиженный газ ном. давл. 3000 Па	
		Маркировка сопла	ВМП	Маркировка сопла	ВМП	Маркировка сопла	ВМП
Горелка повышенной мощности (передняя правая и задняя левая)	2,3	123	65	113	60	73	36
Горелка нормальной мощности (передняя левая и задняя правая)	1,9	110	49	101	49	69	29
Основная горелка духовки	2,6	145	95	129	83	83	65
Максимальный расход газа на плите	-			1050 л/ч		612 г/ч	

Примечание:

В графах «маркировка сопла» указан диаметр отверстия сопла в ммх100. Сменные сопла и ВМП поставляются по отдельному заказу. Для плит, оснащённых кранами с регулируемым ВМП, настройка расхода газа производится поворотом ВМП. Регулирование производится до обеспечения устойчивого горения на малом пламени. При переводе на другое давление газа необходимо заменить сопла горелок и отрегулировать расход газа через ВМП, без замены ВМП.

8.2. ЭКСПЛУАТАЦИОННЫЕ ХАРАКТЕРИСТИКИ

- Суммарный вес продуктов, располагаемых на решётке духовки, не более, кг.....3
- Суммарный вес продуктов, располагаемых на противне духовки, не более, кг.....3
- Вес посуды с продуктами, устанавливаемой на решетку стола по центру над каждой горелкой не более, кг.....10
- Диаметр посуды, устанавливаемой на решетку стола, не менее, мм.....120
- Диаметр посуды, устанавливаемой на решетку стола, не более, мм.....240
- Конструкция направляющих обеспечивает устойчивость, выдвинутых из духовки не менее чем на половину решетки с противнем или поддона с противнем при их равномерном нагружении массой, не более 3 кг.

9. ПАНЕЛЬ УПРАВЛЕНИЯ

■ В данном руководстве дается описание всех функций и элементов комфортности, символы которых могут присутствовать на панели управления плиты. Для Вашей плиты перечень элементов комфортности указан в таблице на обложке настоящего руководства.

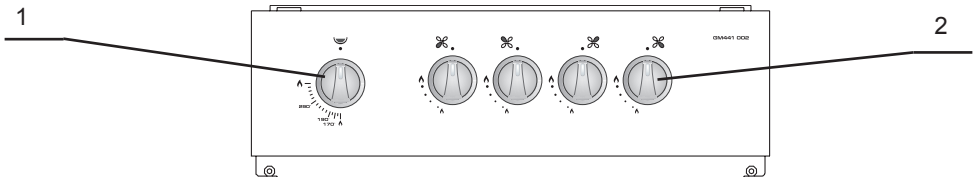


рис. 7. Панель плиты

1. Рукоятка управления крана горелки духовки.
2. Рукоятка управления крана горелки стола.

10. ГОРЕЛКИ СТОЛА

■ Положение горелок на столе схематично изображено возле рукоятки каждого крана на панели управления, и нанесены символы состояния работы горелок в крайних положениях.

СИМВОЛЫ:

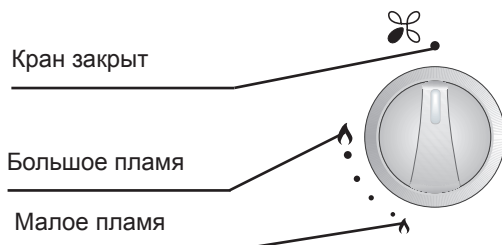


рис. 8

- Все краны имеют ограничение в положении «малое пламя», обеспечивающее устойчивое горение в экономичном режиме.
- Чтобы зажечь горелку, нужно поднести к ней огонь, нажать и повернуть рукоятку управления против часовой стрелки в положение «большое пламя».
- Регулировку пламени производят плавно, поворотом рукоятки крана от знака «большое пламя» до знака «малое пламя».

10.1. ЗАЖИГАНИЕ ГОРЕЛКИ СТОЛА С УСТРОЙСТВОМ «ГАЗ-КОНТРОЛЬ»:

1. Нажать и повернуть рукоятку крана в положение «большое пламя».
2. Удерживая рукоятку крана в нажатом положении, поднести огонь к горелке стола.
3. После появления пламени необходимо удерживать рукоятку крана в нажатом положении 10 секунд, это необходимо для срабатывания устройства «газ-контроль».
4. Отпустить ручку и убедиться, что пламя не погасло.
5. Установить рукоятку в нужное Вам положение.

10.2. ЗАЖИГАНИЕ ГОРЕЛКИ СТОЛА БЕЗ УСТРОЙСТВА «ГАЗ-КОНТРОЛЬ»:

1. Нажать и повернуть рукоятку крана в положение «большое пламя».
2. Поднести огонь к горелке стола.
3. Установить рукоятку в нужное Вам положение.

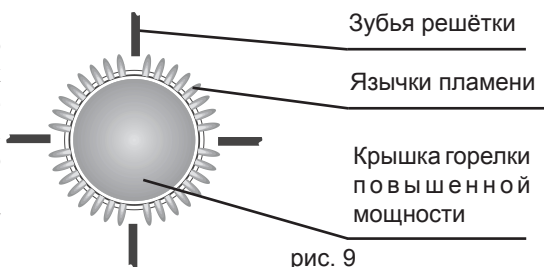
Помните! При погасании пламени горелки (по любой причине) необходимо установить рукоятку в положение «закрыто» и предпринять попытку повторного зажигания не ранее чем через 1 минуту.

Помните! В моделях плит с устройством «газ-контроль» стола при случайном затухании пламени через 90 сек. произойдёт прекращение подачи газа на горелку. Для повторного зажигания горелки повторите пункты раздела «Зажигание горелки стола с устройством «газ-контроль»».

11. КРЫШКИ ГОРЕЛОК

В целях улучшения эксплуатационных характеристик плиты и для снижения обгорания эмали на зубьях решётки необходимо ориентировать крышку горелки повышенной мощности (большая горелка) относительно зубьев решетки согласно рисунку.

Примечание! Во время эксплуатации плиты возможно выгорание эмали на кончиках зубьев решётки стола в зоне горелок и изменение цвета покрытия крышек горелок, что не является производственным дефектом и не влияет на работу плиты.



12. ДУХОВКА



Основная (нижняя) горелка духовки находится под дном духовки и применяется для выпечки кондитерских изделий, приготовления мяса, птицы, рыбы и т.п.

Духовка может быть укомплектована следующими принадлежностями (см. p.7): Противень для выпечки (алюминиевый) предназначен для приготовления кондитерских изделий, запекания мяса, птицы т.п.;

Поддон для жаренья служит для жарки, сбора жира и сока, выделяющихся при приготовлении мясных блюд на решётке или вертеле;

Решётка используется как полка для установки противня, поддона и других аксессуаров для выпечки на различных уровнях.

Внимание!

! На алюминиевом противне возможно наличие полиэтиленовой плёнки. Необходимо перед применением противня плёнку удалить.

Не оставляйте на дне духовки различную кухонную посуду, противень или поддон во время включенной основной (нижней) горелки духовки. Это может привести к растрескиванию (разрушению) эмалевого покрытия духовки и возможным травмам во время ее уборки. Не перекрывайте дымоходы (два овальных отверстия) на задней стенке духовки. Это может привести к нарушению тепловых потоков и нестабильной работе горелок духовки.

12.1. УСТАНОВКА ТЕМПЕРАТУРЫ ДУХОВКИ

■ Установка и управление рабочей температурой в духовке обеспечивается применением крана с автоматикой контроля пламени.

■ На панели управления нанесена шкала температур. Для установки в духовом шкафу нужной Вам температуры поверните рукоятку управления горелкой духовки в соответствующее положение.

12.2. Зажигание основной горелки духовки

1. Открыть дверцу духовки.

2. Поднести зажжённую спичку к запальному отверстию.

3. Нажать и повернуть рукоятку управления против часовой стрелки в положение «большое пламя».

4. При появлении пламени для срабатывания устройства безопасности необходимо удерживать рукоятку управления в нажатом положении в течение 10 секунд.
5. Отпустить рукоятку и убедиться, что пламя не погасло, закрыть дверцу.
6. Прогреть духовку в течение не менее 2-х минут в положении «малое пламя».
7. Установить рукоятку управления в нужное положение.
8. Если горелка погасла, повернуть рукоятку в положение «закрыто» и, подождав примерно 1 минуту, повторить зажигание.

Внимание!

! При зажигании горелки духовки спички в запальное отверстие не бросать. Это может привести к ухудшению зажигания горелки.

13. ХОЗЯЙСТВЕННЫЙ ОТСЕК

- Хозяйственный отсек представляет собой ящик с откидной дверцей. У плит моделей GM441 001, GM441 101 хозяйственный отсек отсутствует.

14. РЕКОМЕНДАЦИИ

14.1. ПО ИСПОЛЬЗОВАНИЮ ГОРЕЛОК СТОЛА



! Режим работы горелок и размеры посуды нужно выбирать таким образом, чтобы пламя не выходило за края и не «лизало» боковые стенки (рис. 10).

Пользуйтесь посудой с крышками — это сокращает время приготовления пищи, способствует сбережению энергоресурсов.



рис. 10

- Доведя жидкость до кипения, установите такой минимальный режим, при котором не придётся снимать или сдвигать крышку. Для установки на горелку посуды малого диаметра рекомендуется использовать дополнительную подставку (в комплект поставки не входит).

14.2. ПО ИСПОЛЬЗОВАНИЮ ГОРЕЛОК ДУХОВКИ

- Перед первым использованием необходимо:
 - духовку и весь комплект принадлежностей (противень, поддон и решётку) необходимо вымыть теплым мыльным раствором, затем протереть начисто и просушить;
 - прогреть пустую духовку в течение 30 мин. в режиме «большое пламя» для удаления консервационных материалов. При этом в помещении может появиться запах от их выгорания. Откройте форточку и проветрите помещение.
- Во время приготовления следите, чтобы противень был установлен в середине решётки, не упирался в заднюю или боковую стенки. Уберите из духовки все лишние предметы

(сковородки, кастрюли, формы для выпечки и т.п.). Несоблюдение этих правил может привести к нарушению циркуляции тепловых потоков и испортит выпечку.

- Если в рецепте нет особых указаний, то до установки приготавливаемого блюда в духовку необходимо прогреть ее в течение 10 минут при температуре выпечки.
- Обычно для выпечки в духовке используется температура в пределах (170...220)°С.
- Старайтесь лишний раз не открывать дверцу духовки во время выпечки, особенно, если пирог должен подняться. Наблюдайте за приготовлением через смотровое окно, включив подсветку духовки.

14.2.1. При приготовлении пирогов

- Перед выпечкой не забудьте прогреть духовку. Консистенция теста должна быть плотной, чтобы время выпечки не затягивалось на испарение лишней влаги.
- Перед выпечкой тесту необходимо дать выстояться на противне в теплом месте в течение 30 минут.
- Перед установкой пирога в духовку верх пирога можно смазать взбитым яичным желтком для образования румяной корочки.
- Плоский пирог из дрожжевого теста без начинки весом около 700 граммов следует выпекать на противне, установленном на третью полку снизу. Если пирог будет выпекаться в специальной высокой форме (вес приблизительно 300-400 граммов), решётку необходимо установить на вторую полку снизу. Температура выпечки (180...200) °С. Время выпечки (25...30) минут.
- Пирог из дрожжевого теста с начинкой следует установить на третью полку снизу и выпекать при температуре (200...220) °С в течение (30...50) минут.
- Изделия из песочного теста рекомендуется выпекать на третьей полке снизу при температуре (200...220) °С в течение (30...50) минут.

14.2.1.1. Общие правила:

- **Если выпечка подгорает снизу.** Установите его на один уровень выше и уменьшите температуру выпечки.
- **Если выпечка подгорает сверху.** Установите его на один уровень ниже и уменьшите температуру выпечки.
- **Если выпечка «осела».** В тесте было много влаги и выбрана высокая температура выпечки.
- **Выпечка не пропекается внутри.** В следующий раз при замешивании теста добавляйте меньше жидкости и выпекайте пирог при более низкой температуре и увеличьте время выпечки.
- **Как проверить готовность выпечки?** Приблизительно за 10 минут до окончания выпекания проткните пирог в самом толстом месте деревянной шпилькой. Если на ней не остается следов теста - пирог готов. Чтобы использовать остаточное тепло духовки, выключите ее и оставьте пирог доходить еще минут 5.
- **Если выпечка не отделяется от противня.** Пирог легче будет извлечь, если горячий еще противень поставить на мокрое холодное полотенце. При следующей выпечке обильней смажьте противень маслом и посыпьте панировочными сухарями или подобными продуктами.

14.2.2. При приготовлении мяса и рыбы

- Универсальное правило приготовления мяса: чем больше кусок, тем ниже температура приготовления и дольше время приготовления.

- Запекать мясо можно в жаростойкой посуде с низкими краями или на противне.
 - Для приготовления мяса с кровью начинайте готовить при высокой (200...220) °С температуре и постепенно ее снижайте.
 - Если при протыкании куска мяса вилкой не вытекает красный сок - мясо готово.
 - Для равномерного подрумянивания следует поливать мясо топленным жиром.
 - Мясо птицы или рыба обычно готовятся при температуре (150...170) °С.
 - Крупную рыбу от начала до конца готовят при умеренной температуре. Рыбу средних размеров начинают готовить при высокой температуре и постепенно температуру уменьшают.
- Мелкую рыбу от начала до конца следует готовить при высокой температуре.
- Степень готовности рыбы проверяют, осторожно приподняв край брюшка - оно должно быть белым и непрозрачным. Это правило относится ко всем видам рыб с белым мясом (кроме лосося, форели и им подобным).

Вам на заметку! Поскольку давление газа в сети и его теплотворная способность в разных регионах колеблется, все приведённые рекомендации могут быть дополнены Вашим собственным опытом исходя из конкретной ситуации.

15. УХОД ЗА ПЛИТОЙ

ОБЩИЕ ПРАВИЛА:

- Содержите плиту в чистоте. Это сделает пищу аппетитней, процесс приготовления доставит Вам удовольствие, а плита прослужит дольше.

Нельзя использовать для чистки:

- Абразивные материалы (твердые мелкозернистые вещества).
- Чистящие средства, содержащие песок, соду, кислоты и другие агрессивные компоненты, которые могут необратимо повредить поверхности плиты.
- Жесткие губки, металлические мочалки или нож для удаления загрязнений и другие грубые предметы.

Рекомендуем использовать для чистки:

- Мягкую ткань, мягкие салфетки из микрофибры.
- Специальные моющие средства, в составе которых нет вышеперечисленных веществ, жидкие моющие средства для посуды.

Полезные советы:

- Стойкие и старые затвердевшие загрязнения следует предварительно размочить, после чего протереть сухой салфеткой.
- Жир можно отмыть при помощи теплой воды с небольшим количеством специального средства.
- Чтобы почистить горелки или помыть стол плиты, горелки можно снять.
- Загрязненные и мокрые разрядники могут не работать. Будьте аккуратны при чистке стола и керамических разрядников. Сломанный разрядник не подлежит ремонту, его нужно заменить.
- После пользования духовкой ее необходимо вымыть теплой водой с моющим средством, протереть начисто и просушить. Можно применять специальное аэрозольное средство для удаления жира.
- Значительно легче мыть духовку, пока она еще теплая. Прикипевшие загрязнения нужно размочить мокрой тряпкой и удалить при помощи чистящего средства.

ПРАВИЛА УХОДА ЗА ДЕТАЛЯМИ С ЭМАЛЕВЫМ ПОКРЫТИЕМ И ОКРАШЕННЫМИ ДЕТАЛЯМИ:

- Стол плиты, панель управления и внутренняя поверхность духовки покрыты сили-

катным эмалевым покрытием. Остальные видовые детали покрыты краской.

- Перед применением чистящих средств следует проверить стойкость покрытия в скрытом месте на небольшом участке.
- При чистке деталей покрытых эмалевым покрытием старайтесь следить за тем, чтобы средство не предназначенное для окрашенных поверхностей не попадало на детали покрытые краской.
- Окрашенные поверхности являются менее стойкими к чистящим средствам, чем эмалевое покрытие, поэтому для мытья окрашенных поверхностей не применяйте моющие и чистящие вещества содержащие в своем составе растворители, абразивные материалы и щелочи >5%, во избежание повреждения покрытия с необратимыми последствиями. По окончании вымойте поверхность чистой водой и протрите насухо мягкой тканью или специальной салфеткой.

16. ЕСЛИ ЧТО-ТО НЕ ТАК...

Что происходит	Причина	Как устранить
1. Не горит или плохо горит горелка стола	- в каналы горелки попали посторонние частицы (грязь или влага);	- прочистить и просушить горелку;
	- горелка установлена с перекосом;	- правильно установить горелку;
	- засорилось сопло;	- * тонкой проволокой или иголкой прочистить сопло;
	- слишком малое давление в сети.	- обратиться в газоснабжающую службу.
2. Горелка горит напряжённо с отрывами пламени	- в каналы горелки попала грязь или влага;	- уменьшить ручкой подачу газа до стабилизации горения;
		- прочистить отверстия в крышке горелки. Насухо протереть крышку и верх горелки перед установкой на место.
Нестабильное пламя	- слишком большое давление в сети.	- обратиться в газоснабжающую службу.
3. Не срабатывает устройство безопасности	- нет контакта в месте присоединения термопары к крану;	- *подтянуть крепежные гайки;
	- конец термопары неправильно выставлен в пламени;	- * выставить положение термопары;
	- неисправна термопара;	- *заменить термопару;
	- неисправен электромагнитный клапан.	- *заменить электромагнитный клапан.
4. Заклинило ручку управления крана	- выработалась смазка крана.	- *смазать кран (смазка крана не реже 1 раза в 3 года).

* - работы выполняются сервисной службой.

17. ТРАНСПОРТИРОВАНИЕ И ХРАНЕНИЕ

- Перевозить и хранить плиты необходимо в заводской упаковке, в вертикальном положении, не более, чем в три яруса по высоте.
- Транспорт и хранилища должны обеспечивать защиту плит от атмосферных осадков

и механических повреждений.

- Плита должна храниться в помещениях с естественной вентиляцией при температуре воздуха от минус 50 °С до плюс 40 °С, относительной влажности не более 75%, при отсутствии в воздухе кислотных и других паров, вредно действующих на материалы плиты.
- Распакованную плиту запрещается переносить за ручку дверцы духовки.
- Рекомендуется при перемещении плиты поддерживать ее за верхнюю часть духовки, при приоткрытой дверце духовки.

18. УТИЛИЗАЦИЯ

- Если Вы хотите заменить старую плиту, ее необходимо сдать в специализированную организацию.
- В случае, если плита будет отправлена на свалку, позаботьтесь о том, чтобы сделать ее максимально безопасной. Для этого необходимо вывести ее из строя, сняв краны и утилизировав стекла дверцы духовки отдельно.

19. РЕКВИЗИТЫ ЗАВОДА

ЧАЙКОВСКИЙ ФИЛИАЛ АО «ГАЗПРОМ БЫТОВЫЕ СИСТЕМЫ»

617762, Россия, Пермский край, г. Чайковский, ул. Советская, 45, а/я 402

Тел.: (34241) 6-27-75, факс: (34241) 6-14-62,

сервисная служба: 7-28-88

E-mail: zga@permonline.ru

20. ПЕРЕЧЕНЬ НАЦИОНАЛЬНЫХ СТАНДАРТОВ

ГОСТ Р 50696-2006 Приборы газовые бытовые для приготовления пищи. Общие технические требования и методы испытаний



ТР ТС 016/2011, «Тауарларда, қадағалауға (бақылауға) жататын санитарлық-эпидемиологиялық біртұтас санитарлық-эпидемиологиялық және гигиеналық талаптар» талаптарға сәйкес, ТУ4858-004-53500398-2006 дайындалған тұрмыстық газ плитасы GM түрі, үлгілері GM441 001, GM441 002, GM441 101, GM441 102



Плиталар тек үй жағдайларда тағам дайындауға арналған. Плиталар тек 2 және 3 түр газдармен жұмыс жасауға арналған.

Табиғи газ (метан) ГОСТ 5542-87 қолданылады, 1300 Па немесе 2000 Па номиналды қысымымен; сұйыл газ (пропан-бутан) ГОСТ 20448-90, номиналды қысымымен 3000 Па.

Габариті (ені x тереңдігі x биіктігі), см	50 x 51 x 85
Салмақ (нетто), кг аспайды	44
Салмақ (брутто), кг аспайды	58

Өндіруші бұйымды пайдалануға 2 жыл кепілдік береді- бұйымды жекелеп сатып алынған күннен немесе мекеме алынған күннен бастап.

Тұтынушыға бұйымды берген күннен бастап, қызмет мерзімі 10 (он) жыл.

Қызмет мерзімі біткеннен кейін, өмірге қауіпті жағдайлардың алдын алу үшін (герметикалық газеткізуші каналдар және қауіпті жанбаған жиналған газ), тұрмыстық техникаға қадағалаған, келесі пайдалануға мүмкіндік немесе пайдаға асыру қортынды алу үшін арнайы мекемеге хабарласу керек. Берілген талаптар орындалмаған жағдайда, өндіруші жауапкершілік алмайды.

Электр жандыру жабдықтың кепілдік мерзімі -1 жыл.

Бұйымның зауыттық қаптамада іске қосылғанға дейін сақталу кепілдік мерзімі - 1 жыл.

Шығарылған күні: ГО 01-08 көрсетілген

«Ресейде жасалған»

Өндіруші зауытының деректемесі

ЧАЙКОВСКИЙ ФИЛИАЛ АО «ГАЗПРОМ БЫТОВЫЕ СИСТЕМЫ»

617762, Ресей, Пермь аймағы, Чайковский қаласы, Советская көшесі 45, а/ж 402

Тел.: (34241) 6-27-75, факс: (34241) 6-14-62, сервис қызметі: (34241) 7-28-88

E-mail: zga@permonline.ru

Классификация моделей плит

№ п/п	Элементы комфортности плит	Модельный ряд плит GM441			
		GM441 001	GM441 002	GM441 101	GM441 102
1.	Устройство «газ-контроль» - горелок стола - горелок духовки	-	-	+	+
		+	+	+	+
2.	Хозяйственный отсек	-	+	-	+
3.	Щиток	+	+	+	+

Примечание:

Плиты выпускаются в стиле S.

S - классический стиль с базовыми элементами плиты.

Вариант исполнения Вашей плиты указан в гарантийных обязательствах в разделе «Свидетельство о приёмке».