

# DARINA

РУКОВОДСТВО ПО ЭКСПЛУАТАЦИИ

## ИНДУКЦИОННАЯ ВАРОЧНАЯ ПАНЕЛЬ БЫТОВАЯ тип ВЕСІ



[www.darina.su](http://www.darina.su)

E-mail: [info@darina.su](mailto:info@darina.su)

**В контакте** : [vk.com/club68355458](https://vk.com/club68355458)

Бесплатная горячая линия: 8-800-775-80-78

**YouTube**



АЯ 41

ВЕСІ341 00 000 РЭ

*Уважаемый покупатель!*

*Благодарим Вас за выбор индукционной варочной панели торговой марки «DARINA»! Мы гордимся своими изделиями, вкладывая в каждое из них частичку своей души, создавая надежную и красивую технику для Вашей кухни.*

*Сегодня уже миллионы семей оценили высокое качество нашей продукции, широкий модельный ряд, оптимальную и справедливую ценовую политику. Продукцию «DARINA» выбирают и рекомендуют своим близким и знакомым. Основная цель нашей работы - повышение качества жизни покупателя с помощью гармоничного взаимодействия человека и техники.*

*Индукционная варочная панель торговой марки «DARINA» послужит Вам долгие годы, сделав Ваш быт комфортным и безопасным!*

Индукционная варочная панель бытовая тип ВЕСІ соответствует требованиям ТУ3468-020-53500398-2012, ГОСТ Р 52161.2.6-2006, ГОСТ Р 51318.14.1-2006, ГОСТ Р 51318.14.2-2006, ГОСТ Р 51317.3.2-2006, ГОСТ Р 51317.3.3-2008 и «Единых санитарно-эпидемиологических и гигиенических требований к товарам, подлежащим санитарно-эпидемиологическому надзору».

Оснащенность моделей плит.....на обложке	
1.Важные рекомендации.....	2
2.Требования безопасности.....	2
3.Установка.....	4
4.Подключение.....	5
5.Устройство.....	6
6.Стиль.....	6
7.Комплектность.....	6
8.Характеристики.....	7
8.1. Технические характеристики.....	7
8.2. Эксплуатационные характеристики.....	7
9.Панель управления.....	7
10. Порядок работы.....	9
10.1. Алгоритм работы.....	9
10.1.1. Калибровка плиты.....	9
10.1.2. Включение плиты.....	9
10.1.3. Выбор конфорки.....	9
10.1.4. Выбор и установка уровня мощности на конфорке.....	10
10.1.5. Функция «Booster» - ускоренный нагрев.....	10
10.1.6. Выключение конфорки.....	10
10.1.7. Режим блокировки.....	11
10.2. Мощности конфорок.....	11
10.3. Управление мощностью плиты.....	11
10.4. Экономичный режим.....	12
10.5. Автоматическое отключение плиты.....	12
10.6. Таблица сигналов.....	12
10.7. Стеклокерамический стол.....	12
11. Рекомендации по выбору посуды.....	13
12. Уход за плитой.....	14
13. Если что-то не так.....	14
14. Транспортирование и хранение.....	16
15. Утилизация.....	16
16. Реквизиты завода.....	16

### 1. ВАЖНЫЕ РЕКОМЕНДАЦИИ

Наши плиты постоянно совершенствуются, улучшаются их характеристики, обновляется дизайн, поэтому приобретенная Вами плита может несколько отличаться от рисунков и обозначений, приведенных в данном Руководстве по эксплуатации.

**!** При покупке снимите упаковку и убедитесь, что индукционная варочная панель (далее по тексту - плита) не повреждена, оснащенность панели соответствует таблице на обложке данного руководства по эксплуатации, укомплектована и в гарантийных обязательствах ГО 01-08 торговой организацией правильно заполнены «Свидетельство о продаже» и гарантийные талоны 1, 2, 3.

- Внимательно прочтите данное руководство, содержащее важную информацию по установке, правильному использованию и обслуживанию плиты.
- Сохраните руководство, оно поможет разрешить возникшие вопросы.
- При подключении плиты проверьте заполнение свидетельства установки и наличие штампа организации, проводившей подключение.
- Самовольно и неправильно подключенная плита не обеспечит надежную и безопасную работу и может привести к несчастному случаю, а также лишит Вас возможности гарантийного обслуживания.

### 2. ТРЕБОВАНИЯ БЕЗОПАСНОСТИ

**■ Данный прибор не предназначен для использования людьми (включая детей) у которых есть физические, нервные или психические отклонения или недостаток опыта и знаний, за исключением случаев, когда за такими лицами осуществляется надзор или проводится их инструктирование относительно использования данного прибора лицом, отвечающим за их безопасность. Необходимо осуществлять надзор за детьми с целью недопущения их игр с прибором.**

- Лица, пользующиеся плитами, обязаны знать правила безопасного обращения с бытовыми электрическими приборами и внимательно изучить данное руководство.
- Плита предназначена для использования только в домашних условиях.
- Запрещается пользоваться плитой, если характеристики электрической сети не соответствуют характеристикам, указанным в Руководстве по эксплуатации и на фирменной табличке плиты.

#### **Внимание!**

**! Модели плит выполнены по I классу защиты от поражения электрическим током и должны подключаться к розетке с заземлением.**

**Во избежание возникновения пожара категорически ЗАПРЕЩАЕТСЯ:**

- ▶ Пользоваться неисправной плитой.
- ▶ Устанавливать плиту в местах с повышенным риском пожарной опасности (вплотную к деревянным, покрытым обоями, горючим пластиком и т. п. поверхностям).
- ▶ Оставлять работающую плиту без присмотра.

- ▶ Хранить вблизи плиты легковоспламеняющиеся предметы (горючие вещества, аэрозоли, бумагу, тряпки и т.п.).
- ▶ Допускать детей к работающей плите.

### Внимание!

**! Если поверхность стеклокерамической панели треснула - отключите прибор, для предотвращения поражения электрическим током. Немедленно обращайтесь в ремонтную службу. Ремонт плиты должны производить работники сервисной службы.**

- В случае возникновения пожара отключить плиту от электрической сети, вызвать пожарную службу по телефону - **01** и принять меры по тушению огня.

### Запрещается!

**! Тушить электроизделия, находящиеся под напряжением, водой.**

**! Включать в электрическую сеть сырыми руками.**

**! Использовать, если поврежден сетевой шнур или вилка не подходит к розетке.**

**! Менять детали и ремонтировать плиту самостоятельно.**

**! Использовать плиту вблизи огня или во влажных местах.**

**! Нагревать посуду пустой и перегревать ее.**

**! Класть на плиту такие металлические предметы, как ножи, вилки, ложки, крышки, банки, так как они могут нагреться.**

**! Класть лист бумаги между поверхностью плиты и посудой, бумага может загореться.**

**! Блокировать вентиляцию.**

**! Использовать плиту в качестве разделочной доски.**

**! Прикасаться к верхней панели сразу после выключения плиты.**

### Помните!

**! Наиболее распространенными несчастными случаями, связанными с плитой, являются ожоги. Обычно они происходят:**

- при касании горячих частей плиты;
- при расплёскивании кипящих жидкостей;
- в ситуации, когда опрокидывается посуда, стоящая на передних конфорках.

- Будьте аккуратны и особенно внимательно следите за своими малышами, а лучше не пускайте их на кухню, пока плита работает или остывает.
- Перед мытьем или проведением других операций по обслуживанию плиту необходимо отключить от электросети.
- Периодически (не реже одного раза в полгода) проверяйте состояние шнура питания. **При повреждении шнура питания во избежание опасности его должен заменить изготовитель или его агент, или аналогичное квалифицированное лицо.**

**Особую осторожность** проявляйте при приготовлении блюд с большим количеством жира или масла. Перегретые, они легко воспламеняются.

**Знайте!** Нельзя тушить воспламенившееся масло или жир водой, посуду с огнем нужно плотно накрыть крышкой.

## 3. УСТАНОВКА

- Плиты нельзя устанавливать вблизи холодильных установок.
- При установке плиты нельзя перекрывать вентиляционные отверстия.
- Минимальные расстояния до окружающих предметов должны быть не менее 10 см.
- Мебель, стоящая рядом с плитой, а также кухонные полотенца, шторы и т.п. должны находиться на безопасном расстоянии, исключающим их воспламенение.
- Конструкция плиты рассчитана на установку в рабочий стол с толщиной столешницы, равной 30, 40 или 50 мм.

■ Размеры выреза под плиту и размеры отсека указаны в разделе характеристики (рис.1). Потребитель обязан обеспечить зазор между задней стенкой и столешницей не менее 30 мм по всей длине столешницы. Выполнить в столешнице вырез согласно размеров и проверить входимость плиты в вырез столешницы.

При необходимости, подработать вырез таким образом, чтобы плита свободно устанавливалась и извлекалась из столешницы.

■ Установить по краям выреза уплотнительный материал, для чего, постепенно удаляя защитную пленку с нижней поверхности уплотнителя и слегка прижимая его к столешнице, обойти вырез по контуру.

■ Аккуратно установить плиту в вырез столешницы, по возможности обеспечивая равномерность зазоров между корпусом и столом.

■ Установить прижимы согласно рис. 3, 4, закрепив их винтами.

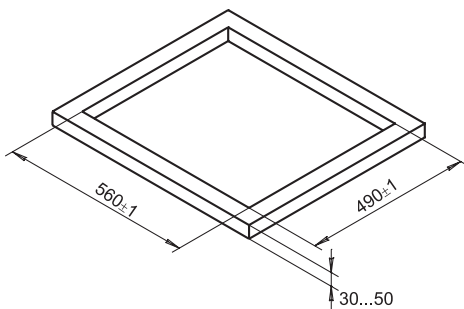


рис. 1

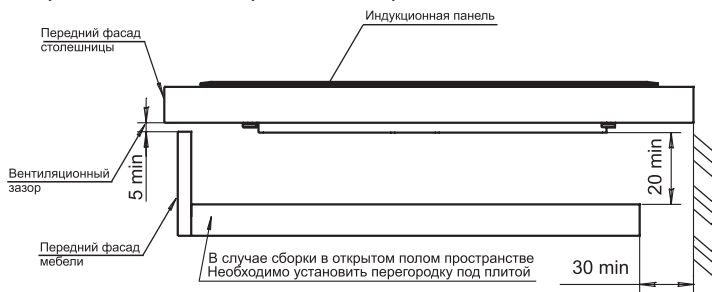


рис. 2

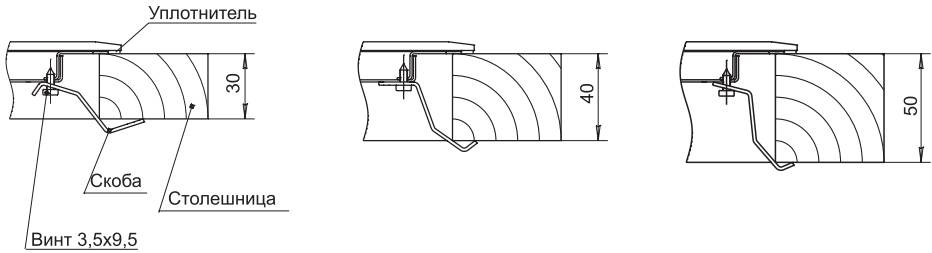


рис. 3

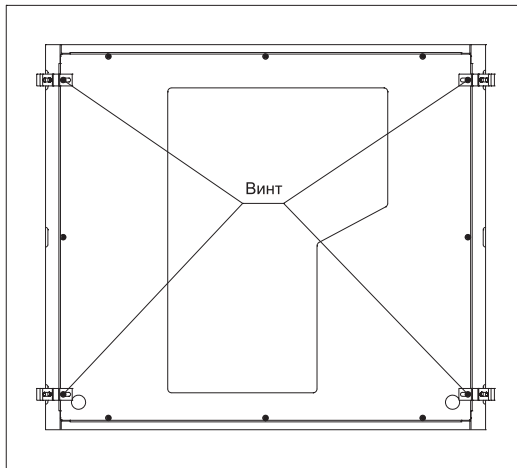


рис. 4

## 4. ПОДКЛЮЧЕНИЕ

- Плита должна быть подключена только персоналом специализированных организаций, имеющих право установки и обслуживания электрических установок.
- При подключении плиты необходимо убедиться, что характеристики электрической сети соответствуют характеристикам указанным на фирменной табличке плиты.
- Необходимо проверить, могут ли предохранители или автоматические выключатели и провода выдержать ту нагрузку, которую они уже несут, и дополнительную от вновь устанавливаемой плиты.
- Электробезопасность плиты гарантирована только при наличии эффективного заземления, выполненного в соответствии с действующими стандартами по безопасности.

**Помните!** Не рекомендуется использование переходников, сдвоенных (и более) розеток, удлинителей.

**Помните!** После установки плиты на место обязательно проверьте положение шнура питания. Он не должен касаться корпуса панели.

### 4.1. ПОДСОЕДИНЕНИЕ ШНУРА ПИТАНИЯ

■ Плита подключается к электросети однофазного переменного тока номинальным напряжением 220 В и частотой 50 Гц. Розетка должна иметь заземляющий контакт и находиться в легкодоступном месте.

#### **Внимание!**

**!** Розетка обязательно должна иметь заземляющий контакт.

## 5. УСТРОЙСТВО

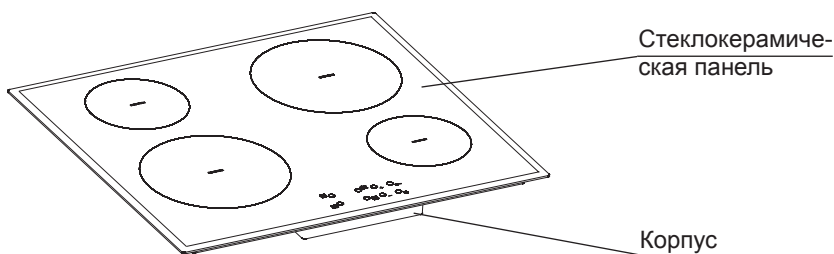


рис. 5

## 6. СТИЛЬ

■ Внешний вид плиты, формы видовых деталей, рисунки панели управления определяются стилем плиты, который обозначается латинскими буквами и указывается на фирменной табличке, в гарантийных обязательствах.

## 7. КОМПЛЕКТНОСТЬ

№ п/п	Наименование составных частей	Количество
1.	Плита (встраиваемая панель)	1
2.	Руководство по эксплуатации	1
3.	Гарантийные обязательства	1
4.	Упаковка	1
5.	Уплотнительный материал	2,18 м
6.	Скоба	4
7.	Винт саморез 3,5х9,5	4



## 8. ХАРАКТЕРИСТИКИ

- Климатическое исполнение УХЛ4 по ГОСТ15150-69 и ГОСТ15543.1-89

### 8.1. ТЕХНИЧЕСКИЕ ХАРАКТЕРИСТИКИ

■ Число конфорок, шт .....	4
■ Установленная мощность плиты, Вт, не более .....	7200
■ Одновременно потребляемая мощность плиты, Вт, не более.....	7200
■ Напряжение электросети, В .....	220-230
■ Частота тока, Гц .....	50
■ Класс защиты .....	I
■ Габариты (ширина x глубина x высота), см .....	58x51x5,65
■ Размеры монтажного проема (ширина x глубина), см .....	56x49
■ Масса, кг не более .....	10

### 8.2. ЭКСПЛУАТАЦИОННЫЕ ХАРАКТЕРИСТИКИ

■ Вес продуктов с посудой, устанавливаемых на одну конфорку, не более, кг.....	10
■ Диаметр посуды, устанавливаемой на конфорку Ø145, не менее, мм.....	90
■ Диаметр посуды, устанавливаемой на конфорку Ø145, не более, мм.....	200
■ Диаметр посуды, устанавливаемой на конфорку Ø210, не менее, мм.....	130
■ Диаметр посуды, устанавливаемой на конфорку Ø210, не более, мм.....	270

## 9. ПАНЕЛЬ УПРАВЛЕНИЯ

- Перед конфорками в центре стеклокерамического стола нанесены символы, при помощи которых происходит управление плитой.

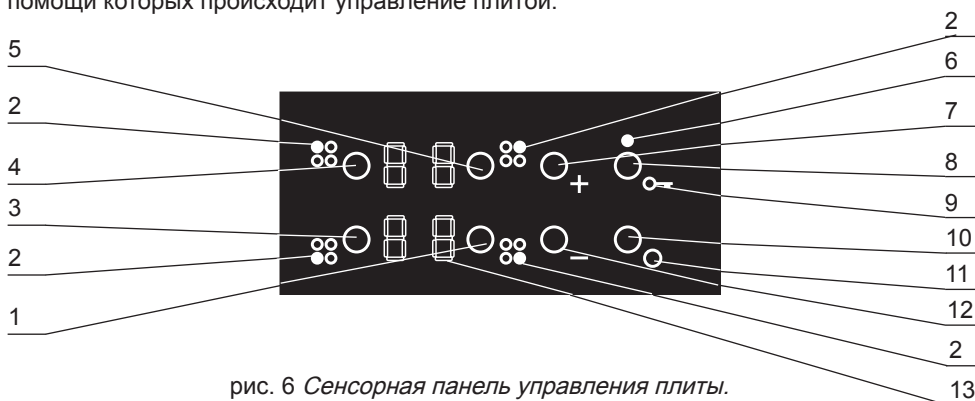


рис. 6 Сенсорная панель управления плиты.

1. Кнопка включения правой передней конфорки.
2. Пиктограмма положения конфорки на столе.
3. Кнопка включения левой передней конфорки.
4. Кнопка включения левой задней конфорки.
5. Кнопка включения правой задней конфорки.
6. Индикатор блокировки.
7. Кнопка увеличения мощности конфорки.

8. Кнопка блокировки.
9. Значок блокировки.
10. Кнопка вкл./выкл. плиты.
11. Значок вкл./выкл. плиты.
12. Кнопка уменьшения мощности конфорки.
13. Индикаторы состояния конфорок.

### ОПИСАНИЕ РАБОТЫ СЕНСОРНОЙ СИСТЕМЫ УПРАВЛЕНИЯ (ССУ)

■ Перед конфорками в центре стеклокерамического стола нанесены символы, при помощи которых происходит управление плитой. Назначение символов приведено на рис.6.

■ Кнопка «Включение/выключение» плиты служит для подачи напряжения на кнопки включения электроконфорок или отключения напряжения.

■ Режим «Блокировка» служит для блокировки панели управления и защиты от случайного нажатия кнопок.

■ Кнопки «Увеличение мощности конфорки» с изображением знака «+» и «Уменьшение мощности конфорки» с изображением знака «-» служат соответственно для увеличения или уменьшения мощности работающей конфорки.

■ Кнопки «Включение конфорки» включают соответствующие конфорки. Рядом с кнопками расположены пиктограммы, показывающие место расположения на столе обслуживаемых конфорок.

■ «Индикаторы состояния конфорок» показывают информацию о состоянии каждой конфорки. Если кнопка включения конфорки не нажата, т.е. конфорка не включена, то индикатор состояния не светится. Если кнопка включения конфорки нажата, но уровень мощности не установлен, то индикатор состояния конфорки будет светиться (ждущий режим, такой режим сохраняется 10 сек). После установки мощности индикатор состояния показывает цифру, соответствующую уровню мощности, установленной на конфорке. После окончания работы конфорка выключается. Если отключенная конфорка еще горячая, то на индикаторе состояния высвечивается буква «Н». Эта буква будет светиться до тех пор пока конфорка не остынет до безопасной температуры.

**Примечание:** Под термином «кнопка» следует понимать область, обозначенную окружностью, нанесенной на стеклокерамическую панель. Под термином «нажать на кнопку» следует понимать следующее действие: к поверхности, обозначенной окружностью приложить палец и несколько секунд подержать его на рисунке.

#### Внимание!

**! При снятии посуды с конфорки работающей плиты на индикаторе высвечивается «и» и периодически звучит звуковой сигнал. После возвращения посуды на конфорку плита продолжает работать в установленном режиме (срабатывает встроенный в конфорку датчик посуды). Если посуда не возвращена на конфорку в течение 1 минуты, то конфорка отключается автоматически.**

## 10. ПОРЯДОК РАБОТЫ

### 10.1. АЛГОРИТМ РАБОТЫ

#### 10.1.1. КАЛИБРОВКА ПЛИТЫ

■ При подключении плиты к электросети сенсорная система управления (далее по тексту - ССУ) проводит калибровку, которая требует низкого уровня освещенности варочной поверхности плиты. При высоком уровне освещенности на всех индикаторах высвечивается символ «FL» (ошибка освещения) и процесс калибровки приостанавливается. Для продолжения процесса калибровки необходимо отключить источники света, влияющие на данный процесс (например: освещение вытяжки над плитой).

Индикация ошибки исчезнет при удовлетворительном уровне освещения и процесс калибровки успешно завершится.

■ Длительность процесса калибровки составляет примерно 3 сек с момента подачи питания.

■ После завершения процесса калибровки плиты все ограничения по освещенности плиты снимаются, может быть включено любое освещение.

#### 10.1.2. ВКЛЮЧЕНИЕ ПЛИТЫ

■ Нажать кнопку «Вкл./Выкл.» и удерживать ее в течение 1 сек., при этом раздается звуковой сигнал и на индикаторах состояния конфорок начинают светиться точки «. . .». После чего в течение 10 сек. необходимо выбрать нужную конфорку. Если за это время не происходит выбора, то плита автоматически выключается и переходит в состояние готовности к работе, описанное выше.

■ Кнопка «Вкл./Выкл.» может быть заблокирована от включения в следующих случаях:

- активирована функция «блокировка»;
- какие-либо ошибки системы управления.

**Примечание:** При выполнении любой команды (т.е. при нажатии любой кнопки) подается звуковой сигнал, в том числе и после автоматического выключения конфорки.

#### 10.1.3. ВЫБОР КОНФОРКИ

■ Для выбора конфорки Вам необходимо нажать кнопку «включения конфорки» нужной конфорки, при этом загорается индикатор конфорки. Если включено несколько конфорок, яркость индикатора выбранной конфорки увеличивается.

■ После выбора конфорки Вам необходимо установить на конфорке требуемый уровень мощности.

■ По истечении 10 сек. после установки необходимой мощности яркость всех работающих индикаторов становится одинаковой.

■ Если в течение 10 сек. на конфорке не установлен уровень мощности, то ССУ автоматически выключает конфорку и переходит в состояние готовности к работе. Теперь для включения конфорки Вам вновь нужно нажать кнопку «Вкл./Выкл.» и кнопку «выбор конфорки».

■ Выбор конфорки невозможен в следующих случаях:

- панель выключена;

- активирована функция «блокировка»;
- какие - либо ошибки системы управления.

### 10.1.4. ВЫБОР И УСТАНОВКА УРОВНЯ МОЩНОСТИ НА КОНФОРКЕ

■ Выбор и установка уровня мощности производится при помощи кнопок «+» и «-». При необходимости можно увеличить или уменьшить уровень мощности. Минимальный уровень соответствует цифре «1», максимальный - цифре «9». При продолжительном нажатии кнопки происходит непрерывное увеличение или уменьшение мощности (дважды в секунду).

■ Уровень мощности можно сразу установить в положение «9» нажав кнопку «-» из положения «0».

■ Кнопки «+» и «-» не срабатывают в следующих случаях:

- не выбрана конфорка;
- активирована функция «блокировка»;
- какие - либо ошибки системы управления.

### 10.1.5. ФУНКЦИЯ «BOOSTER» - ИНТЕНСИВНЫЙ НАГРЕВ

■ Режим «BOOSTER» - временно переводит конфорку в режим интенсивного нагрева. Эту функцию можно включить на любой конфорке (количество одновременно работающих в данном режиме конфорок зависит от изначального уровня мощности). Данный режим работы идеален для очень быстрого нагрева большого количества воды.

■ Для включения режима «BOOSTER» необходимо выполнить следующее:

- при выборе мощности конфорки в положении «9» нажать кнопку «+», на дисплее высветится значок «P» и режим буде активирован.

■ В данном режиме при нажатии кнопки «+» звучит сигнал ошибки, уровень мощности не изменяется. При нажатии кнопки «-» изменяется уровень мощности конфорки на «9».

■ В режиме «BOOSTER» конфорка работает в течении 10 мин., после этого автоматически переходит в режим простого нагрева положение «9».

### 10.1.6. ВЫКЛЮЧЕНИЕ КОНФОРОК

■ Выключение одной конфорки, при работающих других конфорках производится следующим образом:

- нажмите кнопку «Выбор конфорки» и выберите нужную Вам конфорку.

- одновременно нажмите кнопки «-» и «+».

■ Одновременное выключение всех конфорок производится нажатием кнопки «Вкл./Выкл.»

■ Рабочая зона выключенных конфорок некоторое время остается горячей, поэтому на дисплеях состояния конфорок после выключения высвечивается буква «H» (нагрето) до остывания зон нагрева до безопасных температур.

#### **Внимание!**

**! При отсутствии напряжения в электросети индикатор остаточного нагрева не светится.**

**Внимание!**

**! После использования отключите конфорку и не надейтесь на датчик посуды.**

**10.1.7. РЕЖИМ БЛОКИРОВКИ**

- Режим «блокировка» активизируется при каждом подключении плиты к сети
  - Для включения режима «блокировка» необходимо выполнить следующее:  
-нажать кнопку «**О→**» в течение 1 сек., если над кнопкой «**О→**» горит индикатор это значит, что режим «блокировка» включен.
  - Режим «блокировка» может быть включен как при выключенной плите, так и при включенной плите.
  - В режиме «блокировка» при выключенной плите, блокируются все кнопки, кроме кнопки «**О→**».
  - В режиме «блокировка» при включенной плите, блокируются все кнопки, кроме кнопки «**О→**» и «Вкл./Выкл.».
- Для снятия режима «блокировка» необходимо выполнить следующее:  
-нажать кнопку «**О→**» в течение 1 сек., если над кнопкой «**О→**» не горит индикатор это значит, что режим «блокировка» выключен.

**10.2. МОЩНОСТИ КОНФРОКОВ**

Положение	Мощность, Вт Ø 210	Мощность, Вт Ø 145
Booster «P»	2000	1600
9	1500	1200
8	1300	1000
7	1100	800
6	900	600
5	700	500
4	500	400
3	300	300
2	200	150
1	100	75

Примечание: Значения мощности справедливы при использовании посуды с диаметром дна равным или большим диаметра конфорки

**10.3. УПРАВЛЕНИЕ МОЩНОСТЬЮ ПЛИТЫ**

- Максимальная единовременная потребляемая мощность плиты 7200 Вт. Данную величину можно скорректировать до значений 2800 Вт, 3500 Вт, 6000 Вт.
- Для установки нового значения ограничения мощности плиты необходимо:
  - в течение первых 30 сек. после включения плиты в электросеть снять режим «блокировки»;
  - нажать одновременно кнопки выбора передней левой и задней правой конфорок. На дисплее появится фактическое значение ограничения мощности плиты;
  - выбор значения ограничения мощности производится при помощи кнопок «+» и «-».

- нажав одновременно кнопки выбора передней левой и задней правой конфорок вы сохраните новое значение предельной мощности плиты.

- Если в течение 60 сек. не происходит никаких действий, изменения не сохраняются и данные сбрасываются.

### 10.4. ЭКОНОМИЧНЫЙ РЕЖИМ

- При каждом изменении мощности плиты ССУ производит перерасчет потребляемой мощности.
- Если при выборе мощности конфорок суммарное значение мощности превышает установленное ограничение потребляемой мощности плиты на дисплее появляется знак «г», значение мощности не изменяется.

### 10.5. АВТОМАТИЧЕСКОЕ ОТКЛЮЧЕНИЕ ПЛИТЫ

- Плита оборудована ограничителем времени работы каждой конфорки.
- При отсутствии изменений в режиме работы конфорки происходит автоматическое отключение конфорки по истечении определенного времени (см. табл.)

Положение	Максимальная продолжительность работы без изменений в часах
1	10
2	10
3	10
4	10
5	10
6	10
7	10
8	10
9	3

### 10.6. ТАБЛИЦА СИГНАЛОВ

Характеристика сигнала	Сигнал на дисплее
Функция «Booster»	«Р»
Нагрево при выключенных электроконфорках	«Н»

### 10.7. СТЕКЛОКЕРАМИЧЕСКИЙ СТОЛ


- Поверхность стола представляет собой стеклокерамическую пластину, с внутренней стороны которой расположены нагревательные элементы различной мощности.
- Уникальным свойством стеклокерамики является хорошая теплопроводность в зонах нагрева и малое рассеивание тепла по сторонам.
- Большая термостойкость стеклокерамики позволяет сразу переставлять приготовленное горячее блюдо на холодное место на столе.

## Помните!

**! Зона нагрева после отключения конфорки остается горячей в течение некоторого времени, при этом на дисплее светится символ «Н» (нагрето).**

- Стеклокерамика - это очень прочный материал, но повреждается при попадании на него расплавленного сахара, варенья, которые необходимо срочно убрать с поверхности стола.
- При повреждении стола (трещины или сколы) стол необходимо заменить.
- Не используйте стол в качестве разделочной доски.
- Перед первым включением стол нужно помыть мыльным раствором и протереть насухо. В начале работы может чувствоваться легкий запах уплотнительной резины, который быстро проходит.

## 11. РЕКОМЕНДАЦИИ ПО ВЫБОРУ ПОСУДЫ

- При работе с плитой необходимо использовать посуду с плоским дном, из стали, чугуна, эмалированной стали, нержавеющей стали с ферромагнитными свойствами или посуду специально предназначенную для индукционных плит.
- Посуда, предназначенная для индукционных плит, имеет маркировку «INDUCTION» или знак пригодности «».
- Приемлемо применение эмалированной посуды.
- Нельзя использовать посуду со скругленным дном, из жаростойкого стекла, керамики, меди, алюминия, нержавеющей стали без ферромагнитных свойств.
- Не рекомендуется использовать посуду с рисунком на дне, а также посуду с маркой производителя в центре, так как обычно в этом месте производитель посуды делает углубление, что негативно влияет на чувствительность датчиков в центре конфорки.
- Не рекомендуется использовать посуду из слишком тонкого материала, так как она может деформироваться.

### запрещено



### разрешено



рис. 7

- Минимальные размеры применяемой посуды указаны в разделе «Характеристики».

### 12. УХОД ЗА ПЛИТОЙ

#### Помните!

**! Перед тем как мыть, обязательно отключите плиту от электросети.**

- Содержите плиту в чистоте. Чистая плита служит дольше, на ней приятно готовить и пища получается аппетитней.
- Плиту следует мыть мягкой тканью, теплой водой с моющим средством для посуды.
- Не пользуйтесь металлической мочалкой или ножом для удаления загрязнений. Прикипевшую грязь предварительно размочите, накрыв мокрой тряпкой с моющим средством.
- Не применяйте абразивные порошки, а также вещества, содержащие кислоты и другие агрессивные компоненты, которые могут необратимо повредить поверхности плиты.
- Чтобы почистить или помыть стеклокерамику необходимо использовать жидкие моющие средства для мытья стеклокерамики.
- Паровую чистку не используют.

### 13. ЕСЛИ ЧТО-ТО НЕ ТАК...

Что происходит	Причина	Как устранить
1. При включении плиты не горит ни один индикатор	- плита не подключена к сети; - отсутствие напряжения;  - отсутствие электрического контакта в зажимах и соединениях.	-*подключить плиту; -*обратиться к поставщикам электроэнергии; -*зачистить и подтянуть все электрические соединения и зажимы.
2. При установленной мощности конфорка не греет	- неисправна конфорка; - неисправна сенсорная система управления.	-*заменить конфорку; -*заменить сенсорную систему управления.
4. Трещина на стеклокерамической поверхности		-*замена стеклокерамической поверхности.

\* - работы выполняются сервисной службой.



ТАБЛИЦА ОШИБОК ССУ

Сигнал на дисплее	Характеристика ошибки	Необходимые действия
«FL»	Ошибка освещения при процессе «калибровка»	Уменьшить освещение
«Г»	Превышение предела потребляемой мощности	Скорректировать значение мощности
«и»	Отсутствие посуды при включенной конфорке	Установить посуду
«С»	Превышение температуры нагрева конфорки	Дождаться снижения температуры
«с»	Превышение температуры нагрева катушки	Дождаться снижения температуры
«F1», «F2», «F7», «F8»	Поломка с вызовом технической помощи	Обратиться в сервисную службу
«Fc»	Неправильные действия пользователя	Убедиться в правильности установки посуды и проверить порядок действий по управлению плитой
«Fe», «Ft»	Короткое замыкание в датчике температуры или датчик открыт	Обратиться в сервисную службу

### 14. ТРАНСПОРТИРОВАНИЕ И ХРАНЕНИЕ

- Перевозить и хранить плиты необходимо в заводской упаковке, согласно указанным на ней манипуляционным знакам, не более, чем в пять ярусов по высоте.
- Транспорт и хранилища должны обеспечивать защиту плит от атмосферных осадков и механических повреждений.
- Плита должна храниться в помещениях с естественной вентиляцией при температуре воздуха от минус 50 °С до плюс 40 °С, относительной влажности не более 75%, при отсутствии в воздухе кислотных и других паров, вредно действующих на материалы плиты.

### 15. УТИЛИЗАЦИЯ

- Если Вы хотите заменить старую плиту, ее необходимо сдать в специализированную организацию.
- В случае, если плита будет отправлена на свалку, помните, что, попав в детские руки, она может быть причиной несчастного случая. Позаботьтесь о том, чтобы сделать ее максимально безопасной. Обрежьте шнур питания.

### 16. РЕКВИЗИТЫ ЗАВОДА

**ЧАЙКОВСКИЙ ФИЛИАЛ АО «ГАЗПРОМ БЫТОВЫЕ СИСТЕМЫ»**

617762, Россия, Пермский край, г. Чайковский, ул. Советская, 45, а/я 402

**Тел./факс: (34241) 6-14-62,**

**сервисная служба: (34241) 7-28-88**

**бесплатная горячая линия: 8-800-775-80-78**

**E-mail: [info@darina.su](mailto:info@darina.su)**



## Классификация моделей плит

Оснащение плит элементами комфортности соответствует ее модели. Конструкция плиты постоянно совершенствуется, поэтому изготовитель оставляет за собой право изменения конструкции без внесения изменений в данное руководство.

№ п/п	Элементы комфортности плиты	Модели плит			
		ВЕС1341 001	ВЕС1341 002	ВЕС1341 003	ВЕС1341 004
1.	Конфорки индукционные, шт. Ø 145 - N=1,2 кВт Ø 180 - N= 1,5 кВт	2	2	2	2
		2	2	2	2
2.	Функция быстрого кипения «Booster» на всех конфорках Ø 145 - N=1,6 кВт Ø 180 - N= 2,0 кВт	+	+	-	-
3.	Функция «блокировка»	+	-	+	-
4.	Сенсорная система управления	+	+	+	+
5.	Заземление	+	+	+	+

Обозначение стиля	Элементы стиля плиты	Модели плит			
		ВЕС1341 001	ВЕС1341 002	ВЕС1341 003	ВЕС1341 004
P	Стиль без металлической рамки	+	+	+	+

**Вариант исполнения Вашей плиты указан в гарантийных обязательствах в разделе «Свидетельство о приёмке».**