

РУКОВОДСТВО ПО ЭКСПЛУАТАЦИИ

# Плита Электрическая Стеклокерамическая



1 / ПРАВИЛА ТЕХНИКИ БЕЗОПАСНОСТИ	3
2 / РЕКОМЕНДАЦИИ ПО УСТАНОВКЕ	
Установка прибора	4
Электрическое подсоединение	4
Подключение	5
3 / ИСПОЛЬЗОВАНИЕ	6
Использование плит с галогенными конфорками и конфорками Hi-Light	7
Использование варочной панели	8
Использование духового шкафа	9
Принадлежности	10
4 / УХОД И ОЧИСТКА	12
Как это сделать?	12
Духовой шкаф с очисткой обычным способом	14
Духовой шкаф с функцией каталитической очистки	14
Духовой шкаф с функцией пиролизической (высокотемпературной) очистки	15
5 / РЕГУЛИРОВКА	16
Регулируемые ножки	16
Замена ламп в духовом шкафу	16
Замена съёмных каталитических панелей	17
6 / ЧТО ДЕЛАТЬ ПРИ НЕИСПРАВНОСТИ ?	20
7 / ПОСЛЕПРОДАЖНОЕ ОБСЛУЖИВАНИЕ	21

### ПЕРЕД УСТАНОВКОЙ И НАЧАЛОМ ЭКСПЛУАТАЦИИ ПРИБОРА ОЗНАКОМЬТЕСЬ С ИНСТРУКЦИЕЙ

- Этот прибор был разработан для использования частными лицами в домашних условиях.

- Прибор предназначен исключительно для приготовления напитков и пищи, не содержит никаких компонентов на основе асбеста.

- Приготовление напитков и пищи должно производиться под Вашим присмотром.

- Перед началом каких-либо манипуляций с прибором отключите электропитание.

- При подключении электрических приборов к розетке, расположенной на небольшом расстоянии от плиты, убедитесь, что кабель питания не соприкасается с горячими поверхностями плиты.

- Не позволяйте никому опираться или садиться на открытую дверцу духового шкафа.

- Если поворот ручки затруднён, **не пытайтесь повернуть её силой**. Немедленно свяжитесь со специалистом, проводившим установку прибора.

- **Во время работы прибор нагревается. Будьте осторожны и не прикасайтесь к горячим частям.**

- **Во время работы прибора не прикасайтесь незащищённой рукой к нагревающимся частям и посуде (гриль, приспособление для вращения вертела, поддон под вертелом, держатель вертела ...), пользуйтесь рукавицей или прихваткой с изоляционным слоем.**

- **Во время работы прибора открытие части и поверхности прибора могут нагреваться. Не позволяйте детям подходить близко к прибору.**



**Рекомендация**  
*Чтобы быть уверенным, в правильной установке прибора обращайтесь к квалифицированным специалистам.*

- Перед началом пиролитической очистки духового шкафа, выньте из него посуду и уберите лишние принадлежности.

- Во время пиролитической очистки открытые поверхности нагреваются больше, чем при обычном режиме работы. **Не позволяйте детям подходить близко к прибору.**

- Во время работы прибора выдвижной ящик для принадлежностей может нагреваться.

- Не используйте пар для очистки прибора.

- На этом приборе проставлена маркировка «СЕ».

### ● ОХРАНА ОКРУЖАЮЩЕЙ СРЕДЫ

- Материалы, использованные для упаковки прибора, могут служить вторичным сырьём. Участвуя в их вторичном использовании путём помещения в специальные муниципальные мусорные контейнеры, Вы вносите свой вклад в охрану окружающей среды.



- Ваш прибор содержит множество материалов, которые могут быть использованы, как вторичное сырьё. В связи с этим, на нём проставлен настоящий значок, указывающий, что в странах Европейского Союза по истечении срока использования, такие приборы не должны выбрасываться вместе с другими бытовыми отходами.

- Благодарим за содействие охране окружающей среды.

## • УСТАНОВКА ПРИБОРА

При установке соблюдайте указанные параметры (рис. 1 и 2).

- промежуток **30 мм** между стеной и задней стенкой прибора, при опущенной крышке.

- глубина встраивания от задней до передней стенки прибора: **610 мм** (см. рис. 2, вид сверху).

- если прибор устанавливается на подставку, следите за тем, чтобы он был прочно закреплён и не соскальзывал с подставки.

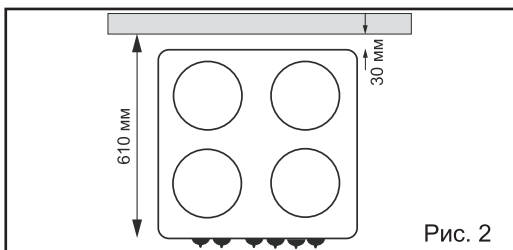


## • ЭЛЕКТРИЧЕСКОЕ ПОДСОЕДИНЕНИЕ

Данная техника поставляется без кабеля питания.

Для электрического подсоединения используйте кабель типа H05RRF и многополюсный выключатель-прерыватель, соответствующий действующим стандартам установки. Кабель заземления подсоединяется к выводу заземления прибора и заземляющему устройству. Если кабель повреждён, замените его на аналогичный кабель.

Перед подсоединением убедитесь, что используются провода с сечением, обеспечивающим нормальное питание прибора. Используйте кабель питания соответствующего сечения (см. таблицу напротив).



Подключение Напряжение в сети		Однофазное 220-240 V ~	Трёхфазное 3ф+нейтральный	Двухфазное 2ф+нейтральный
Плита полностью электрическая или стеклокерамическая	*Сечение кабеля	3 x 6 мм <sup>2</sup>	5 x 1,5 мм <sup>2</sup>	4 x 2,5 мм <sup>2</sup>
	Предохранитель	32 A	16 A	20 A

\*С учётом коэффициента одновременности в соответствии с Европейским стандартом EN 60 335-2-6.

Подключение Напряжение в сети		Однофазное 220-240 V ~	Трёхфазное 3ф+нейтральный	Двухфазное 2ф+нейтральный
Плита с 2-мя индукционными генераторами и электрическим духовым шкафом	*Сечение кабеля	3 x 6 мм <sup>2</sup>	5 x 1,5 мм <sup>2</sup>	5 x 1,5 мм <sup>2</sup>
	Предохранитель	40 A	16 A	16 A



### **Внимание**

**Производитель не несёт ответственности в случае возникновения неполадок из-за отсутствия заземления или его неправильного подсоединения.**

## • ПОДКЛЮЧЕНИЕ

- Откройте пластиковую защитную крышку, расположенную в нижнем правом углу задней панели. Для этого:

- Вставьте отвёртку в зазор между задней панелью и защитной крышкой и поверните крышку по оси (рис.1).

- Ослабьте винт зажима электропровода (рис.2).

- Вставьте кабель питания, идущий от задней панели, в разъём, расположенный в правой части переходника (Для выбора сечения кабеля сверяйтесь с таблицей на предыдущей странице) (рис.2).

- Зачистите провода кабеля питания и тщательно обмотайте петлёй вокруг клеммы (рис.3).

- Ослабьте винт на переходнике ↻.

- Извлеките соединительные перемычки на защитной крышке, отжав клипсу чёрного цвета (рис.4).

- Установите перемычки в указанном положении (рис.5).

- При установке соединительной/соединительных перемычки/перемычек обязательно сверяйтесь со схемой, изображённой на защитной крышке (рис.6).

- Подсоедините жилы кабеля согласно схеме, изображённой на защитной крышке (рис.7), в зависимости от типа электропитания. Жилы кабеля питания должны быть зажаты в клемме винтом. Провод заземления жёлто-зелёного цвета подсоедините к выходу заземления (⊕).

- Перед затягиванием винтов убедитесь, что винт выхода заземления не пережимает изоляционное покрытие проводов.

- Затяните винт выхода заземления и убедитесь в прочности соединения, слегка подёргав провода (рис.8).

- Закрепите провода в разъёме.

- Уберите неиспользованные соединительные перемычки под защитную крышку. Поставьте на место клипсу чёрного цвета и закройте защитную крышку.

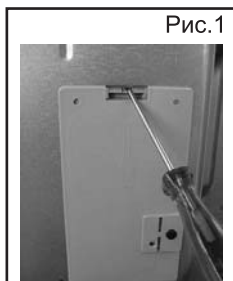
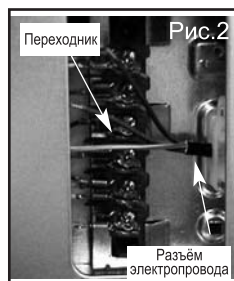


Рис.1



Переходник

Рис.2

Разъём электропровода

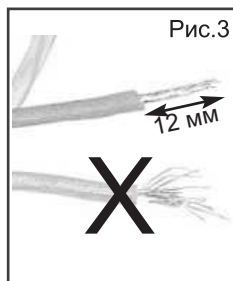


Рис.3

12 мм



Рис.4

Соединительные перемычки

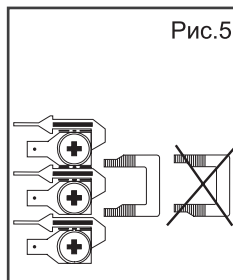


Рис.5



Рис.6

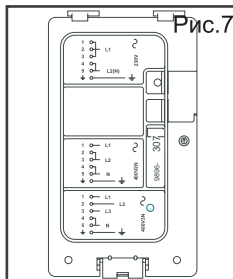


Рис.7

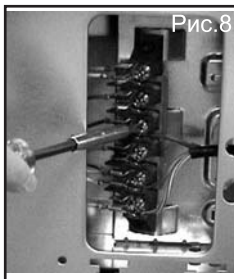


Рис.8



### Рекомендация

В случае возникновения неполадок при подключении к источнику питания, проверьте правильность подсоединения.



### Внимание

Для правильного подсоединения точно следуйте инструкциям. Неправильное подсоединение может привести к перегреву кабеля.

## • ИСПОЛЬЗОВАНИЕ ПЛИТ С ГАЛОГЕННЫМИ КОНФОРКАМИ И КОНФОРКАМИ HI-LIGHT

- **Рекомендации по экономичному приготовлению пищи в духовом шкафу с галогенными конфорками и конфорками типа Hi-light**

- Используйте посуду, специально предназначенную для электрических плит. Она может быть изготовлена из нержавеющей стали с тройным дном (дно типа «сэндвич» из стали, алюминия или меди), из алюминия с тефлоновым покрытием или без него, из керамических материалов, из стекла, с толстым эмалевым покрытием, из чугуна (в этом случае, выбирайте специальную посуду, например: для стеклокерамических плит, например: VITROBASE).

- Используйте посуду с толстым и ровным дном, для обеспечения лучшего контакта с нагревательной поверхностью (конфоркой). Ёмкость с неровным и изогнутым дном плохо прилегает к варочному столу, может пригореть и поцарапать его.

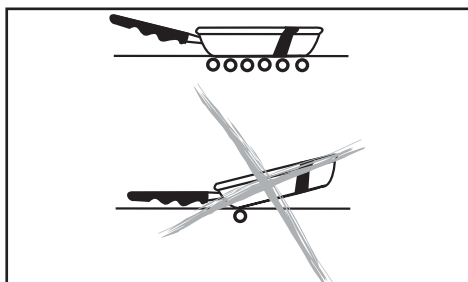
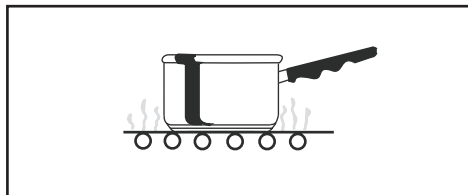
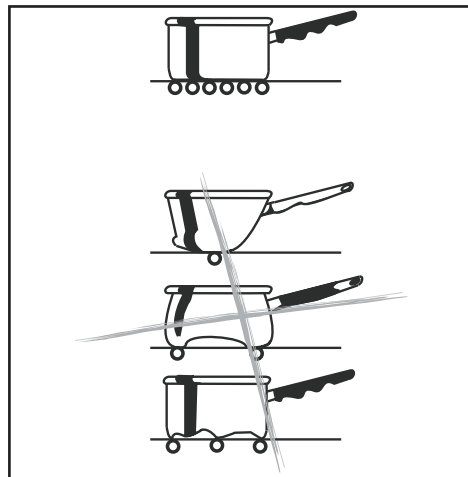
- Лучшие рабочие характеристики и гарантия качества обеспечены, если вы используете кастрюли с диаметром дна, совпадающим с диаметром нагревательной поверхности (конфорки) со стеклокерамическим покрытием.

- Более мелкие ёмкости, также могут быть использованы без риска для варочного стола, но при этом снижается теплоотдача. Использование ёмкостей с большим диаметром дна, увеличивает время приготовления.

### - Автоматическая регулировка духового шкафа:

- Духовой шкаф автоматически настраивается на включение и выключение для поддержания выбранной температуры. Благодаря этому можно поддерживать постоянную температуру, в зависимости от приготовляемого блюда.

Также предусмотрена функция регулировки частоты инфракрасного излучения.



## • **ИСПОЛЬЗОВАНИЕ ПЛИТ С ГАЛОГЕННЫМИ КОНФОРКАМИ И КОНФОРКАМИ HI-LIGHT**

- Энергосбережение: при завершении приготовления пищи установите регулирующую ручку в позицию «0» и не снимайте ёмкость с нагревательной поверхности, используя аккумулированное тепло (так вы сэкономите электроэнергию). Для уменьшения теплопотери, по мере возможности, не снимайте крышек с посуды.

- Стеклокерамическая варочная поверхность нагревается только в зонах, обозначенных цветом, поверх нагревательных элементов. За пределами обозначенной зоны варочная поверхность практически не нагревается.

- Запрещается использовать варочный стол в качестве разделочной доски.

- Не рекомендуется жарить непосредственно на нагревательной поверхности. Не ставьте предметы из пластика на не остывший стол.

- Не ставьте и не оставляйте пустые эмалированные и алюминиевые ёмкости на нагревательной зоне.

- Никогда не используйте фольгу и не готовьте продукты, упакованные в фольгу, непосредственно на варочном столе; это может привести к неподлежащему ремонту повреждению вашего прибора.

- Материалы, более твёрдые, чем материал варочного стола (например: песок, принесённый с овощами и прилипший ко дну ёмкости), могут поцарапать стол.

- На слишком грубом дне предметов домашней утвари могут накапливаться и переноситься материалы, вызывающие появление пятен на столе.

- Не рассыпайте сахар и не капайте пенкой от сахарного сиропа и варенья на варочный стол. Если это произошло, то немедленно удалите остатки таких продуктов во избежание возникновения микробов.

## • **Световые индикаторы**

- На панели управления: при включении духового шкафа загорается световой индикатор.

- На стеклокерамической панели: если температура нагрева превышает установленные пределы, загорается индикатор остаточного тепла, даже после выключения духового шкафа. Будьте осторожны, нагревательная зона ещё не остыла.



### **Внимание**

***Будьте осторожны и не перегружайте духовой шкаф избыточным количеством продуктов. Это может привести к вытеканию жидкости через верхние вентиляционные отверстия дверцы духового шкафа и загрязнению передней стеклянной панели, однако это не влияет на работоспособность прибора.***



### **Внимание**

***Не смотрите неподвижно на галогенные конфорки.***

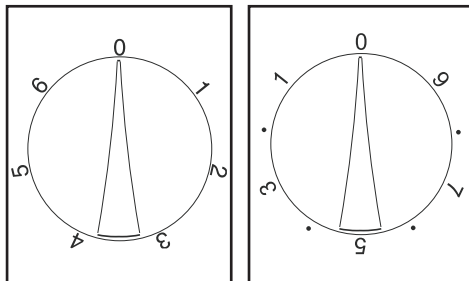
***Неостывшая нагревательная поверхность не предназначена для хранения на ней каких-либо предметов и, в частности, ёмкостей из пластика или фольги.***

***Если поверхность треснула, немедленно отключите прибор от источника питания во избежание поражения током. Вызовите специалиста Сервисной службы. Не пользуйтесь варочным столом до устранения неисправности.***

## • **ИСПОЛЬЗОВАНИЕ ВАРОЧНОЙ ПАНЕЛИ**

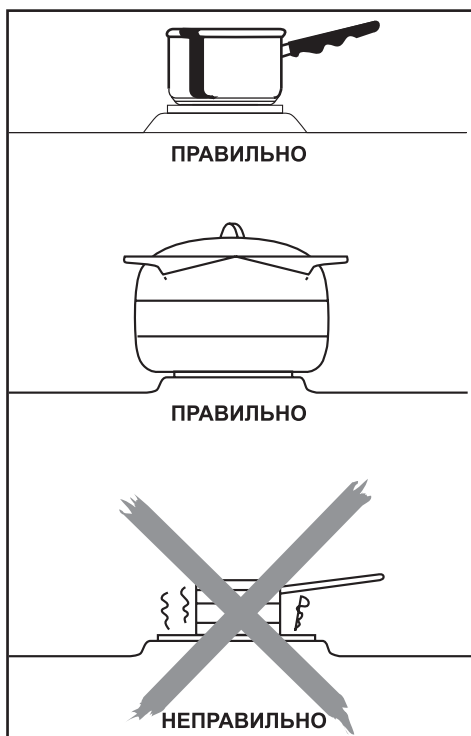
Существует два способа управления варочной панелью (в зависимости от модели):

- быстрое включение варочной панели с регулированием температуры при помощи ручки-переключателя с градуированной шкалой от 0 до 6.
- быстрое включение варочной панели с регулированием при помощи дозатора энергии с ручкой-переключателем с градуированной шкалой от 0 до 9.



## • **Рекомендации по использованию варочной панели (в зависимости от модели)**

- Перед первым использованием прогрейте панель (без установки посуды) на максимальной мощности в течение трёх минут, чтобы увеличить прочность покрытия.
- При включении варочной панели загорается индикатор подключения питания.
- Используйте ёмкости с плоским дном, плотно прилегающим к конфорке:
  - из нержавеющей стали с толстым дном или типа сэндвич,
  - алюминиевые с толстым дном,
  - стальные эмалированные (с толстым слоем эмали).
- Выбирайте размер посуды в соответствии с ситуацией: диаметр дна ёмкости должен соответствовать диаметру используемой конфорки. Для уменьшения теплопотери, по мере возможности, не снимайте крышек с посуды.
- После закипания, нет смысла кипятить блюдо при высокой температуре; это не ускорит процесс приготовления. Продукты доходят до готовности быстрее, если они варятся при медленном кипячении.
- Перед окончанием приготовления, можно отключить варочную панель, переведя переключатель в положение 0. Используйте остаточное тепло и экономьте электроэнергию.
- Во избежание окисления (коррозии) варочной поверхности пользуйтесь посудой с сухим дном.





## • **ИСПОЛЬЗОВАНИЕ ДУХОВКИ**

### • **Рекомендации по использованию духового шкафа**

- Первое использование: перед первым использованием духового шкафа прокалите его (без посуды) в течение, примерно, 15 минут с закрытой дверцей и на максимальной мощности. От изолирующего материала внутри печи сначала может исходить специфический запах из-за входящих в него компонентов. Также, во время первого прогрева духовки может выделяться дым. Это нормальное явление.

- Перед началом приготовления пищи, сверьтесь с руководством по эксплуатации для выбора наиболее подходящего режима приготовления и размера посуды.

- Руководство по приготовлению пищи, прилагаемое к прибору, содержит все сведения, необходимые для приготовления определённого перечня наиболее распространённых блюд.

- Рекомендации по регулированию термостата духовки, содержащиеся в руководстве по приготовлению пищи, носят рекомендательный характер. Так, например, во избежание выделения большого количества дыма, причиной которого может являться чрезмерно высокая температура, используемая при приготовлении пищи, желательно уменьшить мощность духовки.

- Выключая духовку за 5-10 минут до окончания приготовления пищи, Вы используете остаточное тепло и экономите электроэнергию.



### **Внимание**

- **Убедитесь, что дверца духовки плотно закрыта, это необходимо для нормального функционирования герметизирующего уплотнителя.**

- **Приготовление пищи в духовке и на гриле должно осуществляться при открытой крышке электроплиты, с целью облегчения отвода горячего пара через отверстия, расположенные на задней части варочного стола.**

- **Не выкладывайте внутренние стенки духовки фольгой. В противном случае будет накапливаться дополнительное тепло, что может испортить приготавливаемое в духовке и на гриле блюдо и повредить эмаль.**

- **Во время работы духового шкафа не оставляйте дверцу открытой более, чем на 3 минуты, во избежание перегрева ручек.**

- **Во время работы прибор нагревается. Не прикасайтесь к горячей поверхности.**

- **Из духового шкафа не должен идти дым. Основной причиной его появления является чрезмерно высокая температура приготовления пищи, провоцирующая разбрызгивание. В этом случае уменьшите мощность нагрева духового шкафа.**

## • ПРИБОРНОСТИ (в зависимости от модели)

### • Решётка для защиты от разбрызгивания рис. 1

- Используется в качестве опоры для посуды и форм с продуктами, предназначенными для запекания или жарки.  
 - Используется при жарке на гриле (устанавливается сверху).

### • Плоская решётка для приготовления пищи на гриле рис. 2

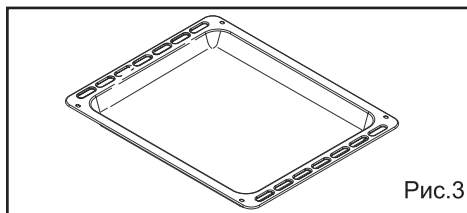
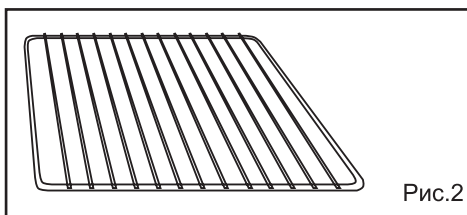
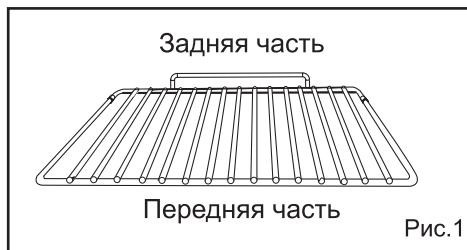
- Плоская решётка для приготовления пищи на гриле используется в качестве опоры для посуды и форм с продуктами, предназначенными для запекания или жарки, а также для жарки на гриле.

### • Многофункциональный противень для стекания сока и жира рис. 3

- Служит для приготовления пирогов и имеет загнутые края. Используется для приготовления выпечки, например для: пирожных с кремом, меренг, мадлен (печенье), выпечки из слоёного теста. Устанавливается под решётку гриля и весь сок и жир стекают прямо в него. Если противень наполнить до половины водой, то его можно использовать для приготовления пищи на водяной бане. Не кладите на противень жаркое или мясо, иначе придётся основательно почистить внутренние стенки духовки. Никогда не устанавливайте противень непосредственно на дно духовки, за исключением режима ГРИЛЬ.

### • Выдвижной механизм рис. 4

- Состоит из противня для выпечки, даёт возможность полностью выдвинуть противень из духовки, что позволяет свободно производить манипуляции в ходе приготовления пищи. Снабжён системой защиты от разбрызгивания, что позволяет размещать на нём до 5 кг. равномерно распределённого продукта.



## • ПРИНАДЛЕЖНОСТИ (в зависимости от модели)

### • Глубокий противень рис.5

- Используется для сбора сока и жира при жарке на гриле при высокой температуре и на пульсирующем гриле (в зависимости от модели).

Может использоваться для запекания мяса, разрезанного на куски (например: дичи с овощами при умеренной температуре).

Не используйте для приготовления жаркого или мяса, разрезанного на мелкие кусочки, при высокой температуре, иначе придётся основательно почистить внутренние стенки духовки.

Никогда не устанавливайте противень непосредственно на дно печи.

### • Приспособление для вращения вертела рис.6

- Жарка на вертеле широко применяется и позволяет, приготовить очень вкусное и равномерно прожаренное мясо.

Как пользоваться:

- установите держатель вертела на 3-ий уровень (проверьте направление),
- вставьте в вертел одну из регулируемых вилок и нанизайте продукт; вставьте вторую вилку, отцентрируйте и закрепите при помощи винта обе вилки,
- вставьте вертел в держатель,
- слегка нажмите, чтобы зафиксировать конец вертела в квадратном хвостовике, расположенном на задней стенке рабочей камеры печи,
- установите многофункциональный противень для сбора сока и жира.

**⚠ Внимание**  
Если у вертела имеется ручка из изолирующего материала, открутите её перед тем, как закрыть дверцу.

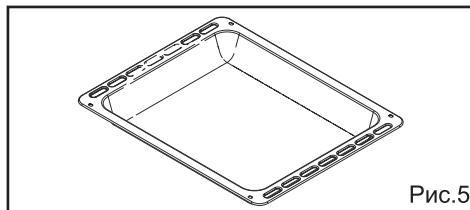
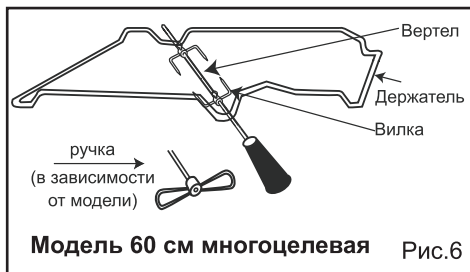
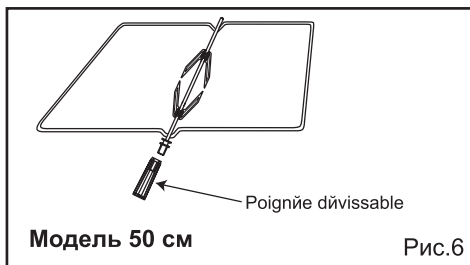


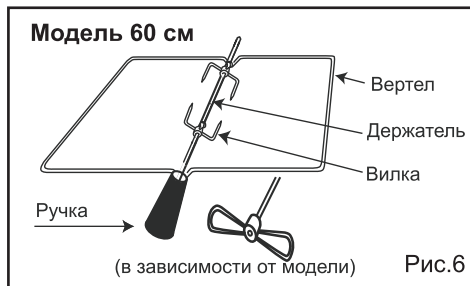
Рис.5



Модель 60 см многоцелевая Рис.6

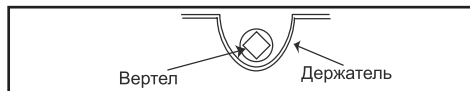


Модель 50 см Рис.6



Модель 60 см Рис.6

**⚠ Внимание**  
Направление держателя: устанавливайте держатель так, чтобы отверстие для вертела было полностью открыто.



## КАК ЭТО СДЕЛАТЬ?

Очистка прибора снаружи	<p>- Для очистки верхней части прибора пользуйтесь губкой, смоченной в воде с добавлением моющего средства. Если необходимо, в случае загрязнения вылившимся излишком продукта используйте чистящий крем для эмалированных поверхностей любой торговой марки, не содержащий абразива. Отполируйте сухой тряпкой, предпочтительнее из ткани, содержащей верблюжью шерсть. Не оставляйте надолго на эмали кислотосодержащие жидкости (сок лимона, уксус...).</p> <p>- Прежде чем открыть крышку прибора удалите с неё все следы попавших на неё продуктов. Прежде чем закрыть крышку, дайте варочной поверхности остыть.</p> <p>- Для полированных металлических поверхностей используйте чистящие продукты любых торговых марок, предназначенные для полированных металлов.</p>
-------------------------	--

**Внимание**

*- Перед началом очистки дайте прибору остыть и проверьте, чтобы все ручки регулирования находились в положении СТОП (ARRET).*

*- Не используйте абразивных материалов или жёстких металлических мочалок для очистки стеклянной дверцы печи, они могут поцарапать поверхность и вызвать появление трещин на стекле.*

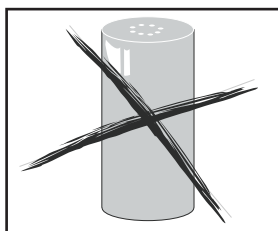
**Внимание**

*- Во время очистки стекла дверцы духового шкафа, следите за тем, чтобы в вентиляционные отверстия, расположенные в верхней части дверцы, не затекала жидкость*

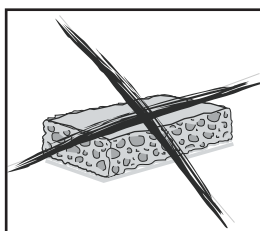
**Внимание**

*- Не применяйте устройства для очистки паром или высоким давлением. Не опрыскивайте прибор водой.*

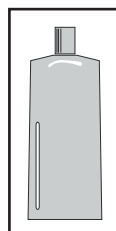
КАК ЭТО СДЕЛАТЬ?		ИСПОЛЬЗУЕМЫЕ ПРОДУКТЫ И ПРИНАДЛЕЖНОСТИ
Плиты с галогенными конфорками и конфорками Hi-Light	ЛЁГКОЕ ЗАГРЯЗНЕНИЕ: Обильно смочите очищаемую зону тёплой водой, затем насухо вытрите.	- Санитарная губка
	ЗАГРЯЗНЕНИЯ, НАКОПИВШИЕСЯ В ПРОЦЕССЕ ПРИГОТОВЛЕНИЯ ПИЩИ: - обильно смочите очищаемую зону тёплой водой. Используйте специальный стеклянный скребок для удаления въевшейся грязи, а в конце очистки санитарную губку, затем насухо вытрите.	- Санитарная губка - Специальный стеклянный скребок
	ИЗВЕСТКОВЫЙ НАЛЁТ - нанесите горячий белый винный уксус на место загрязнения, оставьте ненадолго, протрите мягкой тканью.	- Специальная чистящая паста для стекла и стеклокерамики.
	ПОДТЁКИ ОТ ВЫЛИВШЕГОСЯ ИЗЛИШКА ПРОДУКТА, САХАРА ИЛИ РАСПЛАВИВШЕГОСЯ ПЛАСТИКА: - нанесите на поверхность специальный продукт для чистки стекла и стеклокерамики, желателен содержащий силикон (защитный эффект).	- Специальный продукт для чистки стекла и стеклокерамики



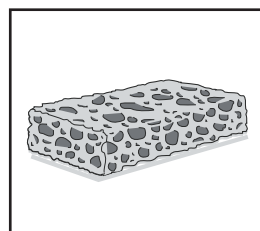
Чистящий порошок



Абразивная губка



Чистящий крем



Санитарная губка или специальная мягкая губка для посуды

Для защиты Вашего прибора рекомендуем использовать продукцию для ухода за бытовой техникой Clearit.



Профессиональная экспертиза на службе людям.

Clearit предлагает Вам профессиональные продукты и решения для ежедневного ухода за бытовой техникой и кухней.

Вы найдёте всё, что Вам нужно, а также всю линию наших продуктов в любом месте, где Вы привыкли делать покупки.

### • **ДУХОВОЙ ШКАФ С ОБЫЧНЫМ СПОСОБОМ ОЧИСТКИ**

- Протрите стенки тряпкой из мягкой ткани, смоченной очень горячей водой с добавлением моющего средства и удалите жирные пятна. Такую чистку можно проводить часто.

- В случае образования большого количества подтёков, от продукта, вылившегося при приготовлении пищи, удалите их влажной тряпкой или мягкой щёткой. Если загрязнения въелись, попробуйте удалить их при помощи тряпки, обильно смоченной горячей водой с добавлением моющего средства или нанесите на загрязнения чистящий неабразивный продукт (для посуды, покрытой эмалью или для посуды из нержавеющей стали). Оставьте на ночь, после этого загрязнения легко удаляются.

### • **ДУХОВОЙ ШКАФ С ФУНКЦИЕЙ КАТАЛИТИЧЕСКОЙ ОЧИСТКИ**

- Эта духовка с непрерывной очисткой, состоящая из трёх стенок, покрытых специальной микропористой эмалью, обладающей способностью к самоочистке (автоочистке) от жира. Загрязнения попадают на стенки и распределяются по микропористой контактной поверхности. Окисляются и постепенно исчезают. Самоочистка (автоочистка) применяется для удаления подтёков от жира, но не подходит для удаления подтёков от сахара и продуктов на его основе; по этой причине на варочную панель, в большей степени подверженную загрязнению от сахара, такое покрытие не наносится.



#### **Рекомендация**

*- Не трите стенки металлической щёткой, инструментами с острыми концами или режущими инструментами.*

*- Не чистите их чистящими средствами.*

*- Во время жарки на гриле, на стенки в большом количестве попадают брызги жира, недостаточно горячие, для полного удаления в процессе жарки. В этом случае, после завершения жарки, не выключайте духовой шкаф в течение 20-30 минут, включив его на максимальную мощность. Если внутри остались жирные пятна, то они исчезнут при следующей жарке и, таким образом, удастся избежать образования большого количества дыма.*



#### **Предостережение!**

*Во время очистки, духовой шкаф нагревается больше, чем при обычном режиме работы, не позволяйте детям подходить близко.*

## • ДУХОВОЙ ШКАФ С ФУНКЦИЕЙ ПИРОЛИТИЧЕСКОЙ ОЧИСТКИ

- В данном типе духовых шкафов применяется метод высокотемпературного воздействия на загрязнение, причиной образования которого являются брызги жира или выливание излишка продукта.
- Выделяющийся дым очищается, проходя через катализатор. Для проведения очистки не следует ждать, когда духовой шкаф сильно загрязнится.
- В каких случаях следует проводить пиролизическую очистку?
- В случае появления дыма на этапе предварительного подогрева или его большого количества во время приготовления пищи.
- В случае, если в остывшем духовом шкафу остаются запахи после приготовления различных продуктов (баранина, рыба, жаркое на гриле....).
- Нет необходимости пользоваться этой функцией после каждого приготовления пищи, достаточно включать её в случае сильного загрязнения.

<b>Блюда, при приготовлении которых уровень загрязнения невысок</b>	Бисквиты, овощи, выпечка, запеканки, суфле....	Блюда, при приготовлении которых не образуются брызги: Нет необходимости в пиролизической очистке.
<b>Блюда, при приготовлении которых уровень загрязнения</b>	Мясо, рыба (на листе), фаршированные овощи.	Пиролизическая очистка может проводиться через каждые 3 раза приготовления пищи.
<b>Блюда, при приготовлении которых уровень загрязнения очень высок</b>	Крупные куски мяса на вертеле.	Пиролизическую очистку можно проводить каждый раз при высокой степени загрязнения.

- Перед включением функции пиролизической очистки, следует вынуть из духовки все принадлежности, включая посуду. Удалите загрязнения большого размера во избежание риска возгорания или выделения большого количества дыма.
- Благодаря наличию программируемой функции отложенного запуска, очистка может проводиться в любое время, даже ночью (если вы хотите воспользоваться снижением тарифов на электроэнергию в ночное время).
- При открытии дверцы, после проведения очистки, на стенках могут появиться следы беловатого налёта. После полного остывания духового шкафа они легко удаляются влажной губкой.
- Во избежание излишнего разбрызгивания во время приготовления пищи, следует проверить:
  - правильность установки, в соответствии с руководством по эксплуатации,
  - правильность выбранного уровня,
  - правильность выбранной температуры,
- Если, несмотря на это, при приготовлении крупного куска мяса образуется много брызг и дыма, уменьшите мощность духового шкафа.
- Нет необходимости пользоваться этой функцией после каждого приготовления пищи, достаточно включать её в случае сильного загрязнения.



### **Предостережение!**

- **Во время пиролизической очистки, поверхность духового шкафа нагревается сильнее, чем при обычном режиме работы. Не позволяйте детям подходить близко к прибору.**
- **Независимо от типа духового шкафа, запрещается хранить легковоспламеняемые предметы (ткань, бумага, продукты для ухода, инструкции и т.д....) в отделении для посуды; это может привести к возгоранию, за которое производитель не несет никакой ответственности.**
- **Не выставляйте духовой шкаф фольгой, во избежание возникновения необходимости проведения дополнительной очистки: при перегреве повреждается эмаль.**

• **РЕГУЛИРУЕМЫЕ НОЖКИ**  
(в зависимости от модели) рис.1

Для некоторых моделей предусмотрены регулируемые по высоте передние ножки, которые позволяют путём закручивания/ откручивания установить прибор в правильном положении, независимо от ровности поверхности, на которую он устанавливается.

• **ЗАМЕНА ЛАМПЫ В ДУХОВОМ ШКАФУ**



**Внимание!**

До начала любых манипуляций с лампой, во избежание поражения электротоком, отключите плиту от источника питания и дайте прибору остыть.

В зависимости от модели прибора к лампе можно получить доступ:

**Через заднюю панель прибора у моделей шириной 50 см (рис.2):**

Характеристики лампы:

- сферические диаметром 45 мм,
- 40 Вт,
- 220-240 вольт
- винтовой цоколь E14.

Для замены лампы необходимо демонтировать заднюю стенку прибора.

**Через рабочую камеру духового шкафа у моделей шириной 60 см (рис.3):**

Лампа размещается на верхней стенке духового шкафа.

- Поверните стеклянный колпак на четверть оборота влево.
- Выкрутите лампу, вращая её в том же направлении.

Характеристики лампы:

- сферические диаметром 45 мм,
- 15 Вт,
- 220-240 вольт
- 300 °С
- винтовой цоколь E14.

Замените лампочку, затем установите на место стеклянный колпак и подключите прибор к источнику питания.

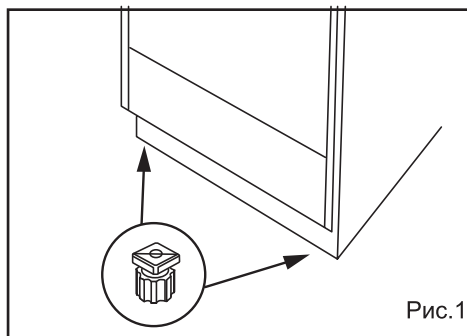


Рис.1

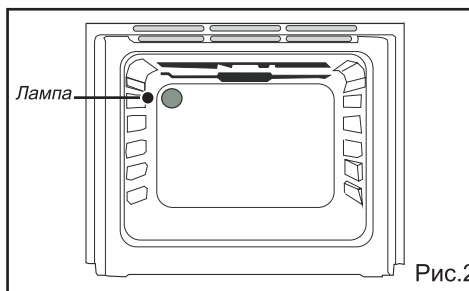


Рис.2

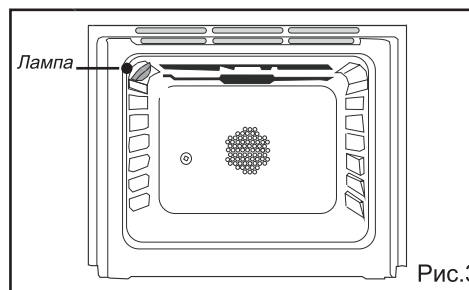


Рис.3



**Рекомендация**

Для облегчения процесса замены, при откручивании стеклянного колпака и лампы пользуйтесь резиновыми перчатками.



## • ЗАМЕНА КАТАЛИТИЧЕСКИХ ПАНЕЛЕЙ

Перед началом демонтажа дайте прибору остыть и проконтролируйте, чтобы переключатель находился в положении СТОП (ARRET).

### • МОДЕЛЬ 50

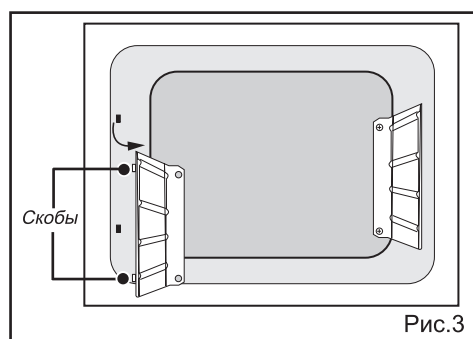
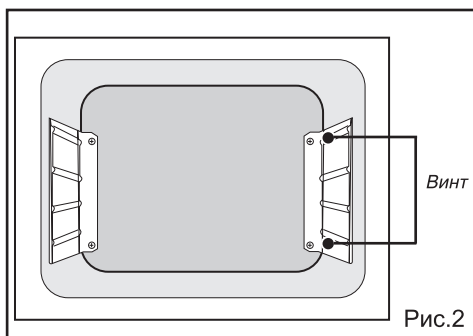
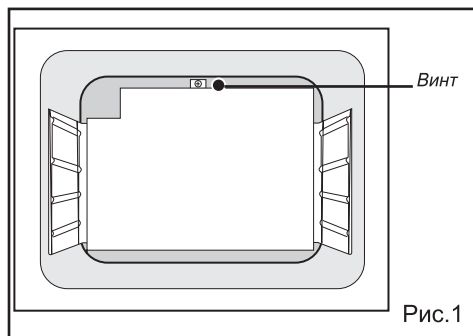
Панели можно приобрести в Сервисном Центре производителя (за информацией обращайтесь в Службу работы с Покупателями (Клиентами)).

При сильном загрязнении панелей духового шкафа, мы рекомендуем заменить их. Для этого необходимо:

- Открутить винт, удерживающий заднюю панель внутренней части духового шкафа и вынуть панель (рис.1).

- Открутить два винта, удерживающие боковые панели (рис.2). Вынуть панели, поворачивая их вокруг опорных скоб, расположенных в передней части духового шкафа (Рис.3).

- Для установки новых панелей выполнить действия в обратном порядке.



## • ЗАМЕНА КАТАЛИТИЧЕСКИХ ПАНЕЛЕЙ

Перед началом демонтажа дайте прибору остыть и проконтролируйте, чтобы переключатель находился в положении СТОП (ARRET).

### • МОДЕЛЬ 60

- Съёмные боковые панели со штампованными направляющими для противней:

Для извлечения боковых панелей со штампованными направляющими для противней отверните винт на четверть оборота (Рис.1).

Потяните панель вперёд и открепите обе скобы, утопленные в нагревательном элементе духового шкафа (рис.2).

- Съёмные боковые панели с навесными направляющими для противней:

- Открепите навесной элемент (схема В рис.4), приподняв и потянув его вперёд (схема В рис.3). Потяните на себя весь навесной элемент, приподнимите, чтобы открепить задний фиксатор (схема В рис.3). Извлеките навесной элемент из 2-х отверстий (С рис.4) в каталитической панели и открепите от нагревательного элемента духового шкафа (А рис.4). Установите новые элементы (панель и/или направляющие), выполнив действия в обратном порядке.

- Замена задней панели

- Полностью открутите винт (Е рис.4), расположенный в верхней части задней панели (D рис.4). Потяните панель вперёд и открепите от нагревательного элемента. Установите новую панель, выполнив действия в обратном порядке.



Рис.1

Рис.2

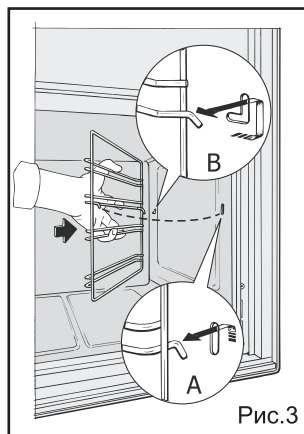


Рис.3

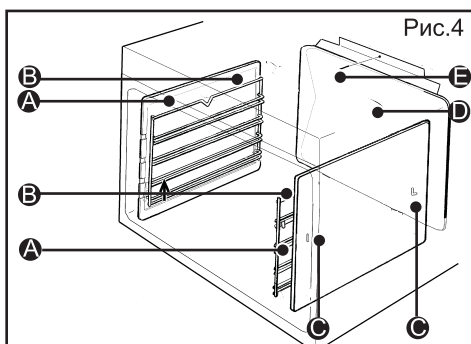


Рис.4



Если Вы заметили какие-либо отклонения в работе прибора, это ещё не значит, что произошла поломка. **В любом случае, прочтите сначала следующие**

ВЫ ЗАМЕТИЛИ, ЧТО....	ВОЗМОЖНЫЕ ПРИЧИНЫ	ЧТО НЕОБХОДИМО СДЕЛАТЬ?
<b>Духовой шкаф не нагревается</b>	<ul style="list-style-type: none"> <li>- Неправильное подключение к электросети.</li> <li>- Регулятор температурного режима (термостат) находится в положении «0».</li> </ul>	<ul style="list-style-type: none"> <li>➔ Переведите термостат в необходимый температурный режим.</li> <li>➔ Убедитесь, что таймер или программатор (в зависимости от модели) переведены в режим ручной настройки.</li> </ul>
<b>Духовой шкаф сильно дымит во время приготовления пищи или ощущается сильный запах</b>	<ul style="list-style-type: none"> <li>- Не работает дисплей</li> <li>- Не запускается программатор.</li> </ul>	<ul style="list-style-type: none"> <li>➔ Отключите прибор на 5 минут и снова включите.</li> <li>➔ Убедитесь в правильности подключения к электросети (не откручивайте крышку электрической коробки).</li> </ul>
<b>Духовой шкаф сильно дымит во время приготовления пищи или ощущается сильный запах</b>	<ul style="list-style-type: none"> <li>- Во время первого прокаливания – это нормально.</li> <li>- Слишком высокая температура.</li> <li>- Высокая степень загрязнения.</li> <li>- Остаточное загрязнение на внутренних стенках.</li> </ul>	<ul style="list-style-type: none"> <li>➔ Убавьте температуру, и установите нужный температурный режим в соответствии с руководством по приготовлению пищи.</li> <li>➔ Проведите очистку духового шкафа, остатки чистящих средств смойте водой.</li> </ul> <p>Примечание: помните, что многофункциональный противень для сбора сока и жира, не предназначен для жарки.</p>
<b>Запотевание стёкол</b>	<ul style="list-style-type: none"> <li>- Влажные или слишком холодные продукты.</li> </ul>	<ul style="list-style-type: none"> <li>➔ В случае приготовления пищи с высоким содержанием влаги (например: фаршированные томаты), рекомендуется предварительно прогреть духовой шкаф, чтобы подогреть стеклянные поверхности.</li> </ul>
<b>Трещины на стеклокерамической панели</b>	<ul style="list-style-type: none"> <li>- Падение какого-либо предмета</li> </ul>	<ul style="list-style-type: none"> <li>➔ Немедленно отключите прибор от источника питания, во избежание поражения током.</li> <li>➔ Не пользуйтесь варочным столом.</li> <li>➔ Вызовите специалиста Сервисной Службы.</li> </ul>

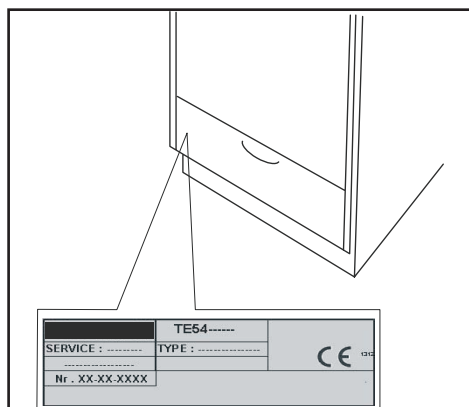
Если Вы заметили какие-либо отклонения в работе прибора, это ещё не значит, что произошла поломка. **В любом случае, прочтите сначала следующие**

ВЫ ЗАМЕТИЛИ, ЧТО....	ВОЗМОЖНЫЕ ПРИЧИНЫ	ЧТО НЕОБХОДИМО СДЕЛАТЬ?
Не работает функция пиролизической очистки (в зависимости от модели)	Неправильный запуск.	<ul style="list-style-type: none"> <li>➔ Убедитесь в правильности подключения к электросети.</li> <li>➔ Убедитесь, что дверца духового шкафа плотно закрыта.</li> <li>➔ Проверьте положение переключателя.</li> <li>➔ Не прерывайте процесс очистки.</li> </ul>
	- Отключение электроэнергии во время пиролизической очистки.	➔ Перезапустите процесс очистки.
Не открывается дверца духового шкафа (модели с функцией пиролизической очистки)	- После окончания пиролизической очистки внутри духового шкафа сохраняется высокая температура. Дверца заблокирована в целях безопасности.	➔ Дождитесь, пока температура в духовом шкафу не опустится ниже 275°C, после этого откройте дверцу.
Новый прибор отключается	- Неправильный запуск. - Одновременная работа нескольких электробытовых приборов.	<ul style="list-style-type: none"> <li>➔ Выключите другие электробытовые приборы.</li> <li>➔ Убедитесь в правильности подключения к электросети.</li> </ul>
Полосы на стеклокерамической панели	- Неподходящее чистящее средство.	➔ Прочитайте главу инструкции «Как ухаживать за плитой?».

## • ТЕХНИЧЕСКОЕ ОБСЛУЖИВАНИЕ

Техническое обслуживание прибора должно проводиться квалифицированным специалистом, имеющим разрешение на работу с товарами данной торговой марки.

При вызове специалиста укажите полные данные Вашего прибора (модель, тип, серийный номер). Эти сведения указаны на фирменной табличке, расположенной внутри ящика для хозяйственных принадлежностей (откройте дверцу или выдвиньте ящик).



## • ОРИГИНАЛЬНЫЕ ДЕТАЛИ

При техническом обслуживании требуйте использовать исключительно сертифицированные оригинальные запасные части.



## ОГЛАВЛЕНИЕ

Что представляет собой Ваш прибор?

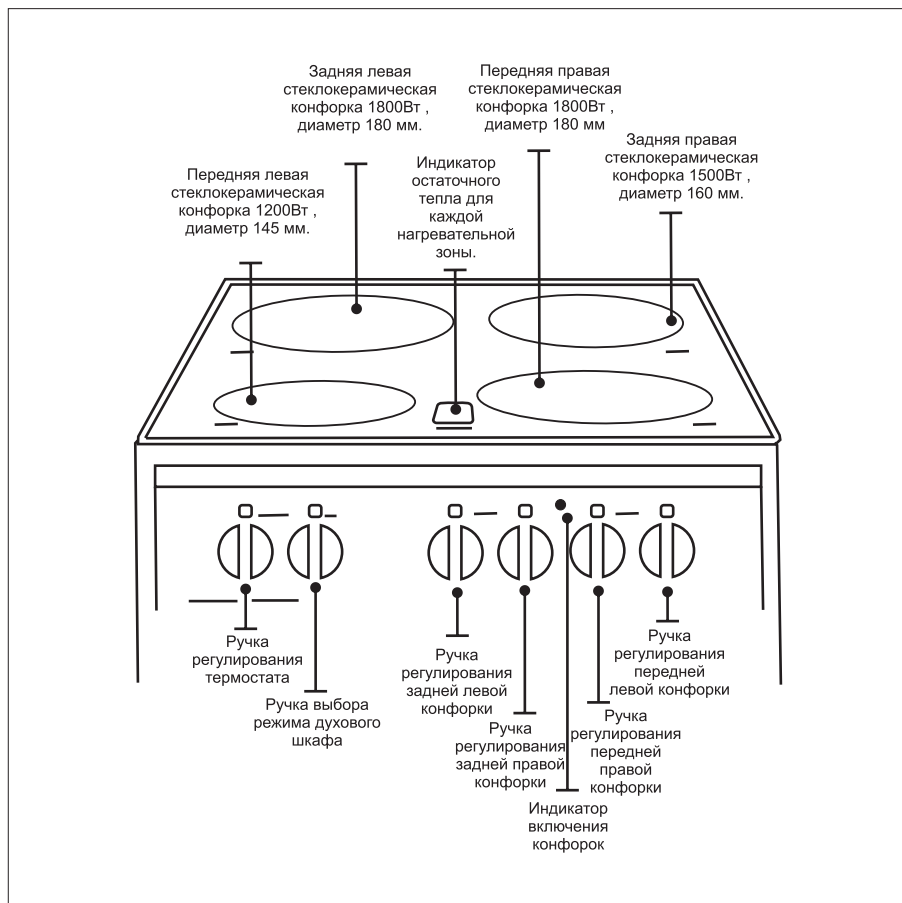
Виды нагрева духового шкафа

Руководство по приготовлению пищи

Как пользоваться конфорками?

Послепродажное обслуживание

## ЧТО ПРЕДСТАВЛЯЕТ СОБОЙ ВАШ ПРИБОР?



### **\*ТРАДИЦИОННЫЙ (КЛАССИЧЕСКИЙ) С КОНВЕКЦИЕЙ**

- Работают верхний и нижний невидимые элементы (верхний и нижний жар) и конвекционный вентилятор, что обеспечивает равномерное пропекание.
- Быстрое нагревание: подготовленные продукты можно ставить в холодный духовой шкаф.
- Рекомендованы более низкие температуры по сравнению с видами нагрева без использования конвекционного вентилятора.
- Сгорает меньшее количество жира. Меньше брызг, меньше дыма.
- Умеренная потеря массы продуктов. Хрупкие продукты (фаршированные томаты) не лопаются, не растрескиваются, образуется нежная и румяная корочка.
- Ручка выбора режима верхнего и нижнего жара позволяет одновременно готовить на двух уровнях, как одинаковые блюда, так и различные блюда, с использованием одинаковой температуры; при этом каждое из них сохраняет свой вкус.

### **ГРИЛЬ С КОНВЕКЦИЕЙ**

- Работает верхний элемент и конвекционный вентилятор, что обеспечивает равномерное распределения тепла.
- Возможна жарка большого куска мяса (курица, утка...) на гриле, с одним оборотом вокруг оси во время процесса жарки. Установите на первом уровне многофункциональный противень, куда будет стекать сок и жир, выделяющиеся при жарке.

### **НИЖНИЙ ЖАР С КОНВЕКЦИЕЙ**

- Работает нижний элемент и конвекционный вентилятор, что обеспечивает равномерный цвет, пропекание и подрумянивание блюда.
- Рекомендуется для приготовления пиццы, запеканок, пирожных с сочными фруктами, бриошей, кексов... Прекрасно пропекается низ изделий из жидкого теста. Изделия из дрожжевого теста (бриоши...), сдобного теста (кексы), при этом суфле не оседает, поскольку на него не давит корочка.



### **РАЗМОРАЖИВАНИЕ**

- Щадящее размораживание продуктов с регулируемым поступлением тепла, конвекционный вентилятор ускоряет смену температур.
- Рекомендуется для хрупких пищевых продуктов, потребляемых в сыром виде (клубника, малина...).
- Возможно повышение температуры для продуктов, приготовление которых Вы хотите начать сразу после размораживания (мясо...). Будьте внимательны, не до конца размороженный продукт может не пропечься снизу.
- Кладите мясо на гриль, выбрав 2-й уровень, так, чтобы оно не соприкасалось с соком, выделяющимся при размораживании. На 1-м уровне установите многофункциональный противень для сбора сока и жира.

### **\*ТРАДИЦИОННЫЙ (КЛАССИЧЕСКИЙ)**

- Работают верхний и нижний элементы (верхний и нижний жар) без конвекционного вентилятора.
- Предусмотрена возможность приготовления пищи на водяной бане с использованием многофункционального противня. Молочный омлет, выпечка из заварного теста, флан (крем-карамель), крем-брюле, поддержите их несколько минут на гриле и затем посыпьте коричневым тростниковым сахаром.
- После предварительного прогрева можно приготовить жаркое из красного мяса, овощные блюда, например, запеканки, фаршированные томаты, рыбу, дичь и торты.

### **ГРИЛЬ БОЛЬШОЙ ПЛОЩАДИ НАГРЕВА**

- Для использования данного вида нагрева необходимо:
- Предварительно прогрейте духовой шкаф, вместе с решётками для гриля, в течение 5 минут, установив решётки на нужный уровень (в зависимости от толщины продукта).
- На 1-м уровне установите многофункциональный противень для сбора сока и жира.
- Вылейте в противень стакан воды, это уменьшит запах и количество дыма, при жарке на гриле мяса и сосисок.
- Идеально подходит для приготовления тоста и подсушенных кусочков хлеба.

## РУКОВОДСТВО ПО ПРИГОТОВЛЕНИЮ ПИЦЦЫ

**ВО ВРЕМЯ ПРИГОТОВЛЕНИЯ ПИЦЦЫ ДВЕРЦА ДУХОВОГО ШКАФА ДОЛЖНА БЫТЬ ЗАКРЫТА. НЕ ОСТАВЛЯЙТЕ ПРИБОР БЕЗ ПРИСМОТРА.**

РЕЦЕПТЫ	РУЧКА ВЫБОРА РЕЖИМА	ПОЛОЖЕНИЕ ТЕРМОСТАТА С°	УРОВЕНЬ	ПРИНАДЛЕЖНОСТИ	ВРЕМЯ	ПРИМЕЧАНИЯ
<b>ЗАКУСКИ</b> ОВОЩИ ПИЦЦА*	НИЖНИЙ ЖАР С КОНВЕКЦИЕЙ	210	3	ЭМАЛИРОВАННЫЙ ПРОТИВЕНЬ	18-20 мин	В ЗАВИСИМОСТИ ОТ НАЧИНКИ
	НИЖНИЙ ЖАР С КОНВЕКЦИЕЙ	150	1	ФОРМА ДЛЯ ГРИЛЯ	35 мин	В ЗАВИСИМОСТИ ОТ НАЧИНКИ - через 30 минут понижай температуру
	ТРАДИЦИОННЫЙ С КОНВЕКЦИЕЙ	210	1	ФОРМА ДЛЯ ГРИЛЯ	30-35 мин	
	ТРАДИЦИОННЫЙ С КОНВЕКЦИЕЙ	210	2	ПРОТИВЕНЬ ДЛЯ ГРИЛЯ	45-50 мин	
	ТРАДИЦИОННЫЙ С КОНВЕКЦИЕЙ	210	2	ПРОТИВЕНЬ ДЛЯ ГРИЛЯ	40-45 мин	
ТОМАТЫ ФАРШИРОВАННЫЕ	ТРАДИЦИОННЫЙ С КОНВЕКЦИЕЙ	210	2	ПРОТИВЕНЬ ДЛЯ ГРИЛЯ	20 мин	
<b>РЫБА</b>	ТРАДИЦИОННЫЙ С КОНВЕКЦИЕЙ	180	2	ПРОТИВЕНЬ ДЛЯ ГРИЛЯ	25-30 мин	В ЗАВИСИМОСТИ ОТ РАЗМЕРА ЭМАЛИРОВАННЫЙ ПРОТИВЕНЬ НА 1-М УРОВНЕ – 5 МИНУТНЫЙ ПРЕДВАРИТЕЛЬНЫЙ ПРОГРЕВ
	ГРИЛЬ С КОНВЕКЦИЕЙ	210	3 или 4	РЕШЕТКА ДЛЯ ГРИЛЯ	6-7 мин с каждой стороны	
<b>МЯСО</b>	ГРИЛЬ С КОНВЕКЦИЕЙ	265	4	МЯСО НА ГРИЛЕ	5-6 мин с каждой стороны	ЭМАЛИРОВАННЫЙ ПРОТИВЕНЬ НА 1-М УРОВНЕ – 5 МИНУТНЫЙ ПРЕДВАРИТЕЛЬНЫЙ ПРОГРЕВ – БЕЗ ПРОТЕВА ПРЕДВАРИТЕЛЬНЫЙ ПРОГРЕВ ДУХОВОГО ШКАФА
	ГРИЛЬ С КОНВЕКЦИЕЙ	180 / 210	2	МЯСО НА ГРИЛЕ	20-25 мин на 500 гр	
	ТРАДИЦИОННЫЙ С КОНВЕКЦИЕЙ	210 / 240	2	ПРОТИВЕНЬ ДЛЯ ГРИЛЯ	15 мин на 500 гр	
	ТРАДИЦИОННЫЙ	180 / 210	1	ПРОТИВЕНЬ ДЛЯ ГРИЛЯ	15-20 мин на 500 гр	
	С КОНВЕКЦИЕЙ	180 / 210	2	ПРОТИВЕНЬ ДЛЯ ГРИЛЯ	35-40 мин на 500 гр	
	ТРАДИЦИОННЫЙ С КОНВЕКЦИЕЙ	180 / 210	1	ПРОТИВЕНЬ ДЛЯ ГРИЛЯ	25 мин на 500 гр	
	ТРАДИЦИОННЫЙ С КОНВЕКЦИЕЙ	180 / 210	1	ПРОТИВЕНЬ ДЛЯ ГРИЛЯ	20-25 мин на 500 гр	
<b>ВЫПЕЧКА</b> БРИОШИ* КЕКСЫ ПИРОГИ	НИЖНИЙ ЖАР С КОНВЕКЦИЕЙ	150	1	ФОРМА ДЛЯ ГРИЛЯ	30-40 мин	В ЗАВИСИМОСТИ ОТ ДИАМЕТРА ФОРМЫ  ПРОГРЕТЬ ДУХОВОЙ ШКАФ  6 ОГНЕУПОРНЫХ ФОРМ НА ВОДЯНОЙ БАНЕ  В ЗАВИСИМОСТИ ОТ НАЧИНКИ
	НИЖНИЙ ЖАР С КОНВЕКЦИЕЙ	150	1	ФОРМА ДЛЯ ГРИЛЯ	50-55 мин	
	НИЖНИЙ ЖАР С КОНВЕКЦИЕЙ	150	1	ФОРМА ДЛЯ ГРИЛЯ ЭМАЛИРОВАННЫЙ	45-50 мин	
	НИЖНИЙ ЖАР С КОНВЕКЦИЕЙ	210	3	ПРОТИВЕНЬ	15-20 мин	
	НИЖНИЙ ЖАР С КОНВЕКЦИЕЙ	180	2	ЭМАЛИРОВАННЫЙ	20 мин	
	НИЖНИЙ ЖАР С КОНВЕКЦИЕЙ	150 / 180	2	ЭМАЛИРОВАННЫЙ	20 мин	
	ТРАДИЦИОННЫЙ С КОНВЕКЦИЕЙ	120 / 150	3	ЭМАЛИРОВАННЫЙ	15 мин	
	ТРАДИЦИОННЫЙ С КОНВЕКЦИЕЙ	210	1 или 2	ФОРМА ДЛЯ ГРИЛЯ	40 мин	

### ПОЛОЖЕНИЕ ТЕРМОСТАТА

НОМЕР С°	1	2	3	4	5	6	7	8	9
	55	75	100	125	150	180	210	240	270

## КАК ПОЛЬЗОВАТЬСЯ ДУХОВЫМ ШКАФОМ?

Подробнее о положении ручки выбора режима нагрева:

### Положение 1, 2, 3

Для продолжения жарки, Подогрева или поддержания блюд в теплом состоянии.

### Положение 4, 5, 6

Для томления и приготовления большого объема продуктов.

### Положение 7, 8, 9

Для приготовления жаркого, жарки, тушения.

### Для быстрого подогрева и приготовления жаркого

Переведите ручку на панели управления или на варочной панели в положение 9. После начала нагрева, переведите ручку в нужное положение.

### Более точное регулирование необходимо:

- при больших объемах продуктов;
- при использовании для приготовления пищи посуды без крышек,
- при использовании стеклянных или керамических кастрюль.

ПОЛОЖЕНИЕ	ДЕЙСТВИЕ	БЛЮДО
	СТОП	
1	ПОДДЕРЖАНИЕ В ТЁПЛОМ СОСТОЯНИИ	Блюда в ожидании, готовые к подаче, на медленном томлении.
2 - 3	ТОМЛЕНИЕ	Бешамель, рагу, сушёные овощи (бобовые), рисовый пудинг, блюда, томящиеся при средних температурах, подогреваемые блюда.
4	МЕДЛЕННАЯ СКОРОСТЬ ПРИГОТОВЛЕНИЯ	Тесто, варёный картофель, супы, варенье, блюда, приготавливаемые при медленном тушении.
5 - 6	СРЕДНЯЯ СКОРОСТЬ ПРИГОТОВЛЕНИЯ	Эскалопы, битки, свежие овощи, жарка быстрозамороженных продуктов, картофельное соте.
7	БЫСТРАЯ СКОРОСТЬ ПРИГОТОВЛЕНИЯ	Омлеты, кипячение молока.
8 - 9	ОЧЕНЬ БЫСТРАЯ СКОРОСТЬ ПРИГОТОВЛЕНИЯ	Бараньи рёбра, мясо на гриле, стейки. Фритюры

**БЕСПЛАТНАЯ ЛИНИЯ ПОДДЕРЖКИ  
ПРОДАВЦОВ И ПОКУПАТЕЛЕЙ:**

8-800-700-62-23

С 9.00ч до 18.00ч

Звонки по России бесплатные.