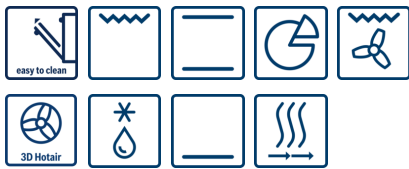


Serie | 2
**Встраиваемый
электрический духовой
шкаф**

A

Принадлежности

1 x Эмалированный противень для выпечки
1 x Комбинированная решетка
1 x Универсальный противень

Специальные принадлежности

HEZ333001 : Крышка для противня Comfort

- **3D Hotair:** превосходные достижение результатов, оптимальное распределение жары на 3 уровнях одновременно.

Технические особенности

Цвет фронтальной панели :	белый
Встраиваемый/ свободностоящий :	Встроенный
Встроенная система очистки :	Нет
Размеры ниши для встра. (мм) :	575-597 x 560-568 x 550
Размеры прибора (мм) :	595 x 594 x 548
Размеры прибора в упаковке (мм) (ВхШхГ) :	680 x 685 x 665
Материал панели управления :	лакированный металл
Материал двери :	стекло
Вес нетто (кг) :	33,990
Полезный объем (л) :	66
Виды нагрева :	Heißluft sanft, Vario-гриль большой площади, Горячий воздух, Гриль с конвекцией, Конвекция, Нижний жар, Пицца: настройки, Размораживание
Материал 1 духового шкафа :	Другой
Температурный контроль :	No control of the temperature
Количество :	1
Сертификат соответствия :	CE, VDE
Длина сетевого кабеля (см) :	100
EAN-код :	4242005075959
Количество духовок (2010/30/EC) :	1
Класс энергоэффективности :	A
Энергопотребление в режиме конвекции за цикл (2010/30/EC) :	0,98
Энергопотребление в режиме конвекции за цикл (2010/30/EC) :	0,79
Индекс энергопотребления (2010/30/EC) :	95,2
Мощность подключения к электроэнергии (Вт) :	3300
Предохранители (А) :	16
Напряжение (В) :	220-240
Частота (Гц) :	60; 50
Тип штепсельной вилки :	Gardy plug w/ earthing



4 242005 075959

Серия | 2 Встраиваемые плиты/ духовые шкафы

Встраиваемый электрический духовой шкаф

Общая информация

- Встраиваемый электрический духовой шкаф с 8 режимами нагрева: горячий воздух плюс, Верхний/нижний жар, Гриль с конвекцией, Режим для пиццы, Нижний жар, Размораживание, Горячий воздух gentle, Vario-гриль большой площади нагрева
- Температурный диапазон 50 C° - 275 C°
- Внутренний объем духовки: 66 л
- LCD-дисплей(Красный)
- Телескопические направляющие на 1 уровне

Программы и Технологии

- Функция "Быстрый разогрев"
- Поворотный переключатель Rotary Control, Утапливаемые переключатели
- Полностью стеклянная внутренняя поверхность дверцы духовки

Комфорт и Безопасность

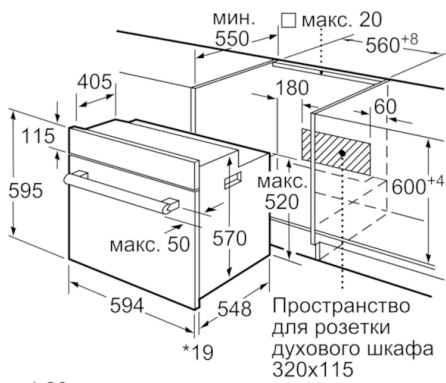
- Многофункциональные часы
- Галогенное внутреннее освещение
- Система охлаждения прибора

Техническая информация

- 1 x Эмалированный противень для выпечки, 1 x Комбинированная решетка, 1 x Универсальный противень
- Класс энергоэффективности (в соответствии с нормами ENr. 65/2014): A
Энергопотребление за цикл в обычном режиме: 0.98 кВт/ч
Энергопотребление за цикл в режиме усиленной работы вентилятора: 0.79 кВт/ч
Количество камер: 1
Источник нагрева: электрический
Объем камеры: 66 л
- Мощность подключения: 3.3 кВт
- Длина сетевого кабеля: 100 см
- Размеры прибора (ВхШхГ): 595 мм x 594 мм x 548 мм
- Размеры ниши для встраивания (ВхШхГ): 575 мм - 597 мм x 560 мм - 568 мм x 550 мм
- Пожалуйста, следуйте схемам встраивания и инструкции по монтажу

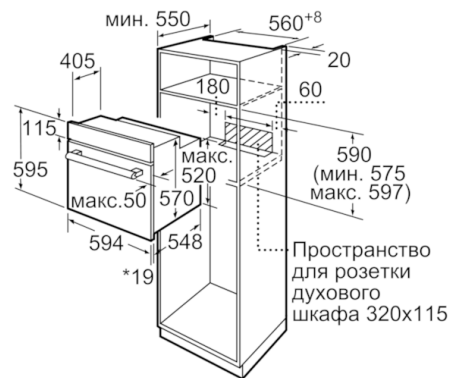
Серия | 2 Встраиваемые плиты/ духовые шкафы

Встраиваемый электрический духовой шкаф



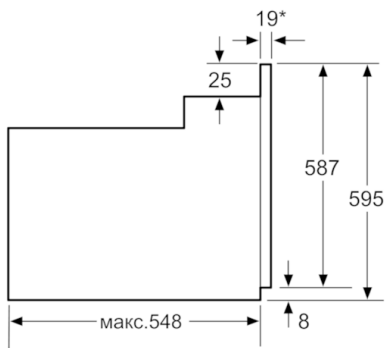
* 20 мм для металлических фронтальных панелей

Размеры в мм



* 20 мм для металлических фронтальных панелей

Размеры в мм



* При металлической фронтальной панели 20 мм

Размеры в мм