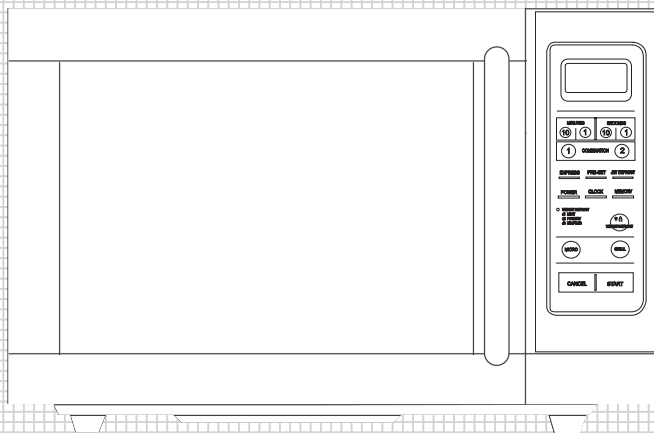


BORK

Инструкция
по эксплуатации



МИКРОВОЛНОВАЯ ПЕЧЬ

MW IISI 2223 IN



КВАРЦЕВЫЙ ГРИЛЬ

Кварцевый гриль — нагревательная спираль в трубке из кварцевого стекла. Быстро нагревается, быстро остывает после выключения. Для равномерного распределения жара закрыт сетчатым рассекателем. Кварцевый гриль применялся по причине безопасности пользования, т.к. он находится в углублении камеры печи сверху. Кварцевый гриль дает мягкую жарку, т.е. без грубой ломкой, хрустящей корочки. Кварцевый гриль — это запекание.



ЭКСПРЕСС ПРИГОТОВЛЕНИЕ

Запрограммированные в СВЧ печи режимы для быстрого приготовления различных продуктов. Вы сможете приготовить блюда гораздо быстрее и сэкономить свое время.



СРОК СЛУЖБЫ 7 ЛЕТ

Срок службы для данного изделия равен 7 годам с даты изготовления



ЗАЩИТНОЕ СТЕКЛО

Окно камеры изготовлено из стекла — минимальная пропускная способность микроволн и долговечность.



ЗАЩИТА ОТ ДЕТЕЙ

Блокировка панели управления. Функция предотвращает случайное включение печи.



36 МЕСЯЦЕВ БЕСПЛАТНОГО СЕРВИСА

Повышенный срок бесплатного сервиса на свч печи.

Уважаемый покупатель, уважаемая покупательница! Поздравляем Вас с приобретением новой микроволновой печи. При правильном использовании она прослужит Вам долгие годы.

Пожалуйста, внимательно изучите нижеследующую информацию. Она содержит важные указания по безопасности, а также по эксплуатации микроволновой печи и уходу за ней. Позаботьтесь о сохранности настоящей Инструкции и, если микроволновая печь перейдет к другому хозяину, передайте ее вместе с прибором.

> ТЕХНИЧЕСКИЕ ХАРАКТЕРИСТИКИ

Внешние размеры	Высота 305 мм Ширина 508 мм Глубина 424 мм
Камера печи	Высота 215 мм Ширина 350 мм Глубина 330 мм
Вес	16,5 кг
Напряжение	Микроволны: 220 В, 50 Гц, 1400 Вт Нагрев: 220 В, 50 Гц, 1000 Вт
Выходная мощность	900 Вт
Частота	2450 МГц
Объем	23 л
Диаметр системы вращения	314 мм

Внимание!

Вследствие постоянного совершенствования продукции производитель имеет право вносить изменения в технические характеристики без дополнительного уведомления об этих изменениях.



МЕРЫ БЕЗОПАСНОСТИ

При использовании Вашей печи соблюдайте нижеперечисленные требования. Если Вы используете печь не по назначению или не соблюдаете требования инструкции, фирма-производитель не несет ответственности за работу микроволновой печи.

Внимание

- Печь предназначена для приготовления пищи в домашних условиях. Использование печи по иному назначению может привести к травмам и повреждению Вашего имущества.
- Ни в коем случае не используйте неисправную печь. Отключите от нее питание, вынув для этого вилку из розетки. Тяните за саму вилку, а не за провод.
- В случае неисправности или ненормального функционирования печи обратитесь в уполномоченную на техобслуживание и ремонт фирму. Используйте только продаваемые данной фирмой запчасти.
- Если печь неисправна, не пытайтесь отремонтировать ее самостоятельно. Монтажные работы, удлинение кабеля питания и т.п. должны выполняться профессионалом.
- непрофессионально выполненная работа может привести к неправильному функционированию печи, а также к травмам и повреждению имущества.
- Печь предназначена для использования взрослыми. Не давайте детям играть с ней и не оставляйте маленьких детей вблизи печи во время ее работы.

- Осторожно!**
- Перед использованием комбинированного или грилевого режима включите печь без продуктов и аксессуаров на 10 минут, чтобы выгорели возможные остатки масла на поверхности камеры печи. Соблюдайте осторожность, при работе в таком режиме печь сильно нагревается.
В иных случаях никогда не включайте печь, если она пуста. Для опробования печи в нее следует поставить чашку с водой.
 - По окончании работы печи вентилятор должен работать в течение следующей минуты.
 - Ни в коем случае не используйте печь с открытой дверцей или с неисправными защелками дверцы.
 - В случае необходимости замены лампы обращайтесь к официальному дилеру фирмы-изготовителя.
 - Не включайте печь, если между дверцей и печью что-нибудь зажато. Не давайте пище или загрязнениям скапливаться на внутренней поверхности дверцы и на уплотнительной прокладке.
 - Не используйте печь с поврежденной дверцей или поврежденной уплотнительной прокладкой. Пользуйтесь печью только после того, как она отремонтирована уполномоченной на техобслуживание и ремонт фирмой.
 - Если в печи что-нибудь воспламенится, ни в коем случае не открывайте дверцу. Немедленно выключите печь. Огонь при этом погаснет. Ни в коем случае не используйте воду для тушения огня.
 - Не следует разогревать в микроволновой печи растительное масло и жир, так как их температуру трудно контролировать.

Важная информация

- Стеклоанное основание должно всегда находиться внутри печи.
- Вода или другая жидкость может нагреться выше 100 °С, даже не закипев. Жидкость может внезапно вскипеть при прикосновении к посуде.
- Во избежание этого жидкость следует помешивать или положить в жидкость ложку на время разогрева

Внимание!

Металлическая ложка должна находиться в жидкости таким образом, чтобы не касаться стенок камеры печи, так как это может привести к возникновению искр.

- После разогрева жидкость нужно оставить в печи на 20 секунд, чтобы температура жидкости успела сбалансироваться.
- При вынимании из печи посуды пользуйтесь матерчатой прихваткой.
- Соблюдайте осторожность при разогревании пищи для младенцев. Снимите крышку с баночки или соску с бутылки. За температурой пищи или жидкости следует внимательно следить и проверить ее, перед тем как кормить ребенка.
- Не используйте для приготовления пищи металлическую посуду и посуду с металлической росписью. Это приводит к образованию искр и повреждению как печи, так и посуды.
- Проволочные зажимы упаковок также могут привести к образованию искр, поэтому их следует удалить перед помещением упаковки в печь.
- Удостоверьтесь в том, что банки и упаковки не закрыты слишком плотно, для того чтобы в них не возникло слишком высокого давления.



УСТАНОВКА И ПЕРВОЕ ВКЛЮЧЕНИЕ

Удостоверьтесь в том, что ни упаковка, ни печь не были повреждены при транспортировке. В случае обнаружения повреждений немедленно сообщите о них продавцу.

Не позволяйте детям играть с упаковочным материалом.

Установка

- Печь устанавливается на ровную твердую поверхность. Со всех сторон к ней должен быть обеспечен доступ воздуха для вентиляции. Не ставьте печь рядом с другими источниками тепла, такими как кухонная плита или батарея, или легковоспламеняющимися веществами.
- Не устанавливайте печь в местах с повышенной влажностью.
- Не закрывайте вентиляционные отверстия печи. Свободное расстояние над печью должно составлять не менее 20 см, с задней стороны печи – не менее 10 см, и не менее 5 см с правой и левой сторон микроволновой печи. Не снимайте ножки микроволновой печи.
- Выньте из печи весь упаковочный материал и установите в нее стеклянное вращающееся основание. Ни в коем случае не используйте печь без вращающегося основания.
- Перед началом эксплуатации внутреннюю -поверхность печи, дверцу и уплотнение следует протереть влажной салфеткой.

Подключение питания

Внимание!

Микроволновую печь разрешается подключать только к заземленной розетке с напряжением 220 В частотой 50 Гц.

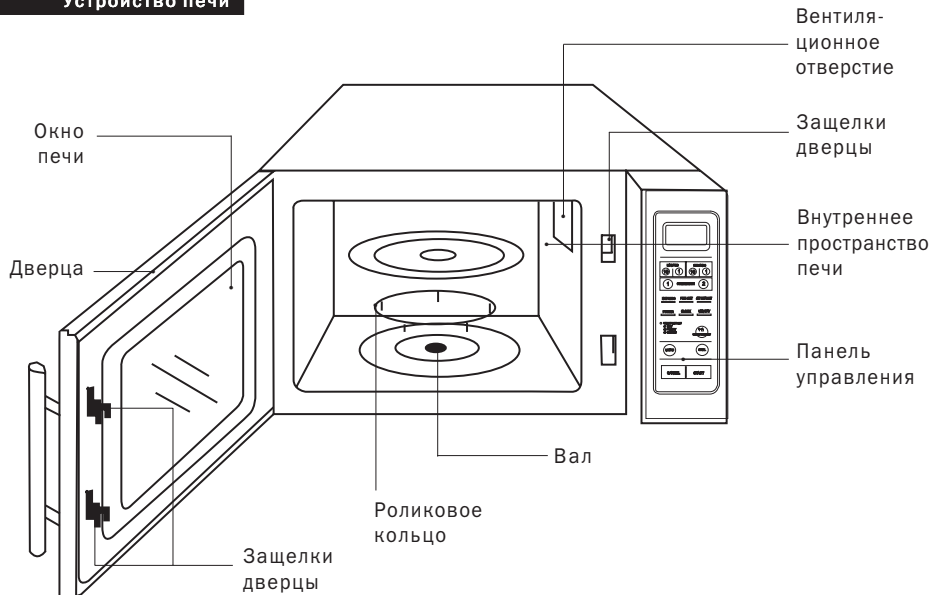
- Удостоверьтесь в том, что напряжение в сети совпадает с напряжением на табличке с техническими характеристиками печи.
- Розетка должна находиться в непосредственной близости от микроволновой печи, чтобы в случае необходимости можно было немедленно отключить печь от сети.
- Вставьте вилку в розетку. Загорится дисплей микроволновой печи, что свидетельствует о ее готовности к эксплуатации.
- Печь подключается к сети специальным кабелем питания. В случае его повреждения он должен быть заменен аналогичным. Кабель можно приобрести в уполномоченной на техобслуживание и ремонт фирме, которая также должна выполнить его монтаж.



КОМПЛЕКТАЦИЯ

Печь	1
Роликовое кольцо	1
Стеклоанное блюдо	1
Решетка для гриля	1
Инструкция по эксплуатации	1

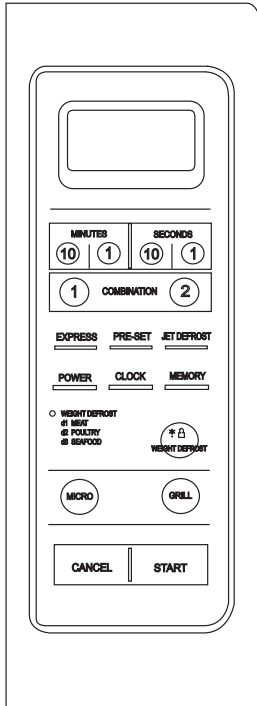
Устройство печи





ПАНЕЛЬ УПРАВЛЕНИЯ

Панель управления



Дисплей. Показывает время суток, уровень мощности, время приготовления, а также режимы работы печи.

Минуты (10 и 1), Секунды (10 и 1)/Minutes (10 & 1), Seconds (10 & 1). Используются для установки времени приготовления и времени суток.

Микроволны/Micro. Используется для приготовления в режиме микроволн (до 99 мин 99 сек).

Гриль/Grill. Используется для приготовления в режиме Гриль (до 99 мин 99 сек).

Комбинированный режим 1 и 2 (Combination 1 & 2). Используются для приготовления в комбинированном режиме.

Размораживание по весу/Weight Defrost. Используется для размораживания продуктов по весу в соответствии с их категорией.

Размораживание по времени/Jet Defrost. Используется для размораживания продуктов по времени. Цикл размораживания начинается на средней высокой мощности, затем автоматически переключается на среднюю низкую мощность, а затем – на низкую мощность по мере размораживания продукта. Во время этого режима работы печи горят индикаторы приготовления и размораживания по времени.

Быстрое приготовление/Express. Используется для быстрого приготовления на максимальной мощности микроволн (100%).

Мощность/Power. Кнопка установки мощности микроволн. Чтобы проверить текущий уровень мощности микроволн в процессе приготовления, нажмите кнопку еще раз.

Отсрочка старта/Pre-Set. Используется для отсрочки включения печи. Перед использованием этой функции часы печи должны быть выставлены.

Часы/Clock. Используется для установки часов или вывода на дисплей текущего времени суток. В случае сбоя в электросети необходимо установить часы заново.

Память/Memory. Используется для задания времени 1-го и 2-го этапа приготовления. В соответствии с этапом приготовления на дисплее высвечивается индикатор этапа.

Отмена/Cancel. Кнопка отмены заданного уровня мощности микроволн, режима приготовления или размораживания. Невозможно отменить время на часах.

Старт/Start. Кнопка запуска программ приготовления или размораживания. Загорится индикатор приготовления и лампа камеры печи, начнет работать вентилятор камеры.

Каждый раз, когда Вы нажимаете на какую-либо кнопку панели управления, раздается звуковой сигнал, подтверждающий нажатие.



ЭКСПЛУАТАЦИЯ ПЕЧИ

1. Установка часов

Прибор имеет 12-часовую систему отсчета времени. Подключите прибор к сети. На дисплее высветится «1:01».

Пример Необходимо установить на часах время суток 6:00 (AM – до полудня, PM – после полудня).

- Нажмите кнопку Часы.
- Нажмите кнопку Отмена.
- Нажмите кнопку 1 (Минуты) 6 раз.
- Нажмите кнопку Часы для завершения процесса установки времени.

Для изменения установленного времени повторите действия, описанные выше. Вы можете посмотреть время суток в процессе приготовления, нажав кнопку Часы.

2. Блокировка печи

Для предотвращения игр детей с печью Вы можете заблокировать ее, то есть печь не будет реагировать на нажатие кнопок. Для этого:

- Нажмите кнопку Отмена.
- Одновременно нажмите кнопки 10 (Минуты) и 1 (Секунды). Раздастся звуковой сигнал, и на дисплее высветится LOCK (заблокировано).

Для снятия блокировки:

- Одновременно нажмите кнопки 10 (Минуты) и 1 (Секунды).
Раздастся звуковой сигнал, и символ блокировки на дисплее погаснет.

3. Установка времени приготовления и уровня мощности микроволн

Нажмите кнопку	Мощность	Мощность микроволн, %
1 раз		100
2 раза		80
3 раза		60
4 раза		40
5 раз		20
6 раз		0 (таймер)

Пример Вам необходимо готовить блюдо в течение 5 минут при мощности 60%.

- Нажмите кнопку Микроволны.
- Нажмите кнопку 1 (Минуты) 5 раз.
- Нажмите кнопку Мощность 3 раза.
- Нажмите кнопку Старт.

Если Вы хотите готовить при мощности 100%, то кнопку Мощность нажимать не нужно.

4. Отсрочка старта

Если Вам необходимо, чтобы приготовление пищи началось не сразу, а через какое-то время, Вы можете установить отсрочку старта на Вашей печи.

Пример Вам необходимо, чтобы микроволновая печь начала процесс приготовления через 2 часа.

- Нажмите кнопку Отсрочка старта.
- Нажмите кнопку 1 (Минуты) дважды.
- Установите программу приготовления.
- Нажмите кнопку Старт.

Внимание!

Убедитесь, что время суток установлено правильно.

5. Размораживание по времени

Пример Вам необходимо размораживать продукты в течение 5 мин 30 сек.

- Нажмите кнопку Размораживание по времени.
- Нажмите кнопку 1 (Минуты) 5 раз и кнопку 10 (Секунды) 3 раза.
- Нажмите кнопку Старт.

6. Размораживание по весу

Максимальный вес продуктов не должен превышать значений, указанных в таблице.

Продукт	Максимальный вес	Показания дисплея
Мясо	2300 г	d1
Птица	4000 г	d2
Морепродукты	900 г	d3

- Пример Вам необходимо разморозить 600 г креветок.
- Нажмите кнопку Размораживание по весу 3 раза. На дисплее высветится «d3».
 - Нажмите цифровую кнопку 1 (Минуты) 6 раз.
 - Нажмите кнопку Старт.

Во время размораживания Вы услышите 2 звуковых сигнала, напоминающих о том, что следует перевернуть продукт.

Для размораживания продуктов, имеющих больший вес, пользуйтесь функцией размораживания по времени. Если Вы зададите вес, превышающий максимально рекомендованный, печь не будет функционировать правильно.

После окончания процесса размораживания печь каждые 2 минуты будет издавать троекратный звуковой сигнал, пока Вы не откроете дверцу или не нажмете кнопку Отмена.

7. Быстрое приготовление

Используйте данный режим для задания 4 наиболее распространенных интервалов времени приготовления. В данном режиме прибор работает на полной мощности (100%).

- Для установки времени приготовления нажмите кнопку Быстрое приготовление нужное количество раз.

15 сек	1 раз
30 сек	2 раза
1 мин	3 раза
2 мин	4 раза

- Нажмите кнопку Старт.

8. Приготовление в режиме Гриль

Данный режим используется для приготовления тонких ломтиков мяса, стейка, шашлыка, сосисок, кусочков курицы, бургеров.

Пример Вам необходимо готовить блюдо в режиме Гриль в течение 40 минут.

- Нажмите кнопку Гриль.
- Нажмите кнопку 10 (Минуты) 4 раза.
- Нажмите кнопку Старт.

9. Приготовление в комбинированном режиме

Комби 1 (30% времени - микроволны, 70% времени - гриль).

Используется преимущественно для приготовления рыбы, картофеля, запеканки.

Комби 2 (55% времени - микроволны, 45% времени - гриль).

Используется преимущественно для приготовления омлетов, запеченного картофеля, птицы.

Пример Вам необходимо готовить блюдо в режиме Комби 2 в течение 25 минут.

- Нажмите кнопку Комби 2.
- Нажмите кнопку 10 (Минуты) 2 раза и кнопку 1 (Минуты) 5 раз.
- Нажмите кнопку Старт.

10. Программирование печи на несколько функций

Вы можете запрограммировать сразу несколько функций, которые будут выполнены микроволновой печью в установленной Вами последовательности.

Пример Вам необходимо установить:

1. Размораживание по времени
 2. Приготовление в режиме Микроволны при заданном уровне мощности
 3. Приготовление в режиме Гриль.
- Нажмите кнопку Отмена.
 - Введите программу размораживания по времени.
 - Установите время и уровень мощности микроволн.
 - Нажмите кнопку Память.
 - Установите режим приготовления Гриль.
 - Нажмите кнопку Пуск.

Внимание!

Программы размораживания могут быть установлены только перед приготовлением.

В соответствии с исполняемым этапом программы загорятся индикаторы. После завершения процесса приготовления микроволновая печь подает 3 звуковых сигнала.

11. Установка таймера

Таймер может быть использован для процессов, не связанных с приготовлением пищи.

- Нажмите кнопку Микроволны.
- Установите необходимый интервал времени.
- Нажмите кнопку Мощность 6 раз, на дисплее высветится «0».
- Нажмите кнопку Старт.

По истечении заданного времени прозвучит троекратный звуковой сигнал. Во время работы таймера подсветка камеры микроволновой печи и вентиляция будут работать, но подача микроволн будет отключена.

* Работу печи можно прервать, нажав на кнопку открытия дверцы. Для возобновления работы закройте дверцу и нажмите кнопку Старт.



ПРАКТИЧЕСКИЕ СОВЕТЫ

Общие советы

- Для приготовления блюд в микроволновой печи можно использовать собственные рецепты. Количество соли, приправ и воды можно уменьшить, так как в микроволновой печи ничего не выкипает.
- Большая часть продуктов приготавливается в собственном соку. Сухие продукты, такие как рис или фасоль, разумеется, требуют жидкости.
- На время приготовления или разогрева пищу следует накрыть, чтобы ее влажность оставалась на первоначальном уровне и чтобы меньше загрязнялась печь.
- Замороженную выпечку можно размораживать и подогревать, например, в хлебной корзинке (без металлической проволоки) или на пергаменте. Помните, что начинка булочки всегда нагревается сильнее.
- Не готовьте бекон на вращающемся основании – оно может повредиться вследствие большой разницы температур.
- Кожуру яблока или картофеля, а также оболочку колбасы, печени или яичного желтка следует перед приготовлением проткнуть, например вилкой, иначе она лопнет.
- Детское питание периодически встряхивайте и проверяйте его температуру.
- Не рекомендуется разогревать в микроволновой печи растительное масло и жир, так как их температуру трудно контролировать.
- Вода или другая жидкость может нагреться выше 100 °С, даже не закипев. Однако жидкость может внезапно вскипеть при прикосновении к посуде. Во избежание этого следует помешивать жидкость или положить в нее ложку на время разогрева

(металлическая ложка должна располагаться в жидкости таким образом, чтобы не касаться внутренних стенок печи, так как это может привести к возникновению искр или образованию электрической дуги). Жидкость также можно оставить в печи на 20 секунд, чтобы ее температура сбалансировалась.

- Проверяйте маркировку на упаковке продуктов питания, чтобы убедиться, подходит ли упаковка для использования в микроволновой печи.
- Удалите все зажимы с упаковки перед тем, как поместить продукты в печь.
- Не разогревайте жидкость и другие продукты в герметичной упаковке. Это может привести к их взрыву.

О чем следует помнить

- Чем больше количество приготавливаемой пищи, тем более продолжительным должно быть время приготовления или разогрева.
- Холодные продукты разогреваются и готовятся дольше, чем продукты комнатной температуры.
- Пористые продукты разогреваются и готовятся быстрее, чем плотные.
- Продукты с высоким содержанием воды готовятся медленнее обычного.
- Соль лучше добавлять после приготовления пищи, иначе она сушит пищу, например мясо становится жестким.
- После приготовления пищу следует оставить в печи не менее чем на пять минут для равномерного распределения температуры. Время зависит от количества и состава пищи.

- Сначала следует установить указанное в рецепте время, а затем при необходимости увеличивать его, при этом пища не подгорит и не переварится.

Приготовление и разогрев пищи

- Перед началом приготовления следует удостовериться в том, что продукт полностью разморожен.
- С мяса следует удалить жир.
- Наиболее тонкие части продуктов следует помещать ближе к центру посуды.
- Переворачивайте и перемещайте от центра блюда к его краю такие продукты, как, например, тефтели и пр.
- Тушеные блюда, соусы и т.п. во время приготовления следует перемешивать.
- Время приготовления варьируется в зависимости от температуры продуктов, а также Вашего собственного вкуса.

Размораживание замороженных продуктов

- Мясо можно размораживать в упаковке, из которой следует удалить все металлические части.
- Тонкие части размораживаемых продуктов следует помещать ближе к центру посуды.
- После размораживания средняя часть продукта может все еще оставаться замороженной. Поэтому продукт следует на некоторое время оставить в печи для равномерного распределения температуры, прежде чем из него можно будет готовить пищу.

Выбор посуды

Пригодность посуды к использованию в микроволновой печи определяется материалом, из которого она изготовлена. Некоторые виды пластмасс при нагревании размягчаются. Другие виды пластмасс и керамическая посуда могут треснуть, особенно при разогревании небольших порций пищи.

Рекомендуется использовать круглую или овальную посуду.

ФАРФОРОВАЯ посуда обычно подходит для приготовления пищи в микроволновой печи, за исключением посуды с металлической росписью. Золотая и серебряная роспись может повредиться. Некоторые виды фарфоровой глазури также содержат металл. На всякий случай следует проверить фарфоровую посуду на пригодность к использованию в микроволновой печи согласно нижеприведенной инструкции.

СТЕКЛЯННАЯ посуда, если она изготовлена из жаростойкого стекла, обычно хорошо подходит для микроволновой печи. Хрусталь и цветное стекло использовать не следует.

ПЛАСТМАССОВУЮ посуду можно использовать для разогрева, но не для приготовления пищи. Обычная бытовая пластмасса не выдерживает нагрева выше 90 °С. Рекомендуется проверять теплостойкость пластмассовой посуды перед ее использованием.

КЕРАМИЧЕСКАЯ посуда может использоваться в печи. Керамическую посуду следует сначала смочить водой, как и при обычном использовании в духовке.

Внимание!

Металлическую посуду в микроволновой печи использовать нельзя!

Использование металлической посуды может привести к возникновению искр, которые оставляют следы на стенках камеры печи.

Во избежание чрезмерного воздействия микроволн на открытые части приготавливаемой пищи можно использовать узкие полоски алюминиевой фольги. Будьте осторожны – не используйте слишком много фольги и следите за тем, чтобы расстояние между фольгой и корпусом (дверцей) печи было не менее 2,5 см.

Пригодность посуды и аксессуаров для приготовления пищи в различных режимах работы печи			
	Микроволны	Гриль	Комбинированный режим
Жаростойкое стекло	Да	Да	Да
Обычное стекло	Нет	Нет	Нет
Жаростойкая керамика	Да	Да	Да
Пластиковая посуда			
для микроволновой			
печи	Да	Нет	Нет
Пергамент	Да	Нет	Нет
Металлическое			
блюдо	Нет	Да	Нет

Решетка для гриля	Нет	Да	Да
Алюминиевая фольга и контейнеры из фольги	Нет	Да	Да

Опробование посуды для микроволновой печи

Для опробования посуды поставьте ее в центр вращающегося основания. Рядом с посудой поставьте чашку с водой. Включите печь на полную мощность на одну минуту. По истечении этого времени ни одна часть посуды не должна казаться горячей на ощупь. Только такую посуду можно использовать в микроволновой печи.

Чего не следует делать в микроволновой печи

- Печь изделия из дрожжевого теста, так как они не приобретут надлежащего цвета.
- Готовить суфле.
- Варить яйца или разогревать вареные яйца целиком.
- Использовать обычный термометр для жарки. Для микроволновой печи имеются специальные термометры.



ЧИСТКА И УХОД

- Выключите печь и отключите ее от сети.
- Удаляйте загрязнения влажной салфеткой с использованием нейтральных моющих средств. Не используйте спреи и концентрированные моющие средства, так как они могут оставлять разводы и пятна.
- Следите за тем, чтобы вода не попадала в вентиляционные отверстия печи, так как это может привести к повреждению печи.

- Протирайте окно печи с обеих сторон.
- Панель управления не должна быть влажной.
- Во время очистки панели управления оставляйте дверцу печи открытой.
- Если внутри или снаружи печи образуется конденсат, удалите его мягкой салфеткой. Появление конденсата может быть обусловлено тем, что прибор используется в условиях повышенной влажности.
- Для очистки стеклянного блюда выньте его из печи, вымойте в мыльной воде и вытрите насухо. Допускается мыть стеклянный поднос в посудомоечных машинах.
- Регулярно производите очистку роликового кольца и дна камеры микроволновой печи во избежание сильного шума. Протрите дно печи влажной салфеткой с использованием нейтральных моющих средств. Роликовое кольцо вымойте в мыльной воде или посудомоечной машине. Следите за правильностью установки роликового кольца.
- Чтобы избавиться от неприятного запаха в камере, поставьте в печь глубокую миску с водой, положите в воду дольку лимона, установите режим Микроволны и включите печь на 5 минут. Затем тщательно протрите камеру микроволновой печи.
- Если необходимо заменить лампочку в печи, обратитесь к дилеру или в авторизованный сервисный центр.

> УСТРАНЕНИЕ НЕИСПРАВНОСТЕЙ

Руководствуясь данной Инструкцией, Вы самостоятельно можете устранить только самые мелкие неисправности. Если приведенная ниже информация недостаточна для устранения неисправности, не следует предпринимать никаких других действий с печью.

Внимание!

Ремонт микроволновой печи должен выполняться только квалифицированным персоналом. Неквалифицированный ремонт может сделать печь небезопасной для использования. При выходе печи из строя обращайтесь, пожалуйста, в авторизованные изготовителем сервисные центры.

Неполадки	Возможные причины	Способ устранения
Печь не работает.	Нет напряжения в сети, печь плохо подключена к сети.	Проверьте напряжение в сети. Вставьте вилку в розетку. Если печь подключена неправильно, выньте вилку и снова подключите печь через 10 секунд.
	Повреждены провода печи.	Обратитесь в авторизованный сервисный центр.

	Неплотно закрыта дверца.	Откройте дверцу и плотно закройте ее, иначе микроволны не будут поступать в камеру печи.
	Задана неправильная программа или неправильно установлен таймер.	Прочтите соответствующие разделы в инструкции по эксплуатации и произведите настройки еще раз.
Работа печи вызывает радио- и телепомехи.	Печь расположена на пути радиоволн.	Переместите антенну радиоприемника или телевизора. Переместите печь.
	Печь включена в одну розетку с другими приборами.	Подключите печь в отдельную розетку.

> ИНФОРМАЦИЯ О СЕРТИФИКАЦИИ Товар сертифицирован в соответствии с законом «О защите прав потребителей».

Установленный производителем в соответствии с п.2 ст.5 Федерального Закона РФ «О защите прав потребителей» срок службы для данного изделия равен 7 годам с даты изготовления при условии, что изделие используется в строгом соответствии с настоящей инструкцией по эксплуатации и применяемыми техническими стандартами.



Товар сертифицирован в соответствии с законом
«О защите прав потребителей»

