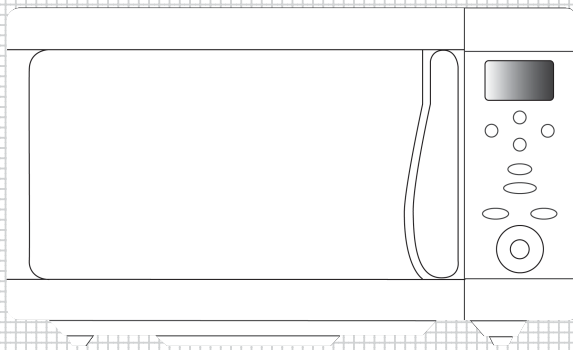


BORK

Инструкция
по эксплуатации



МИКРОВОЛНОВАЯ ПЕЧЬ

MW IIIEI 2525 IN



КОМБИНИРОВАННОЕ ПРИГОТОВЛЕНИЕ

Комбинированный режим используется для задания режима приготовления с использованием микроволн и гриля



ЗАЩИТНОЕ СТЕКЛО

Окно камеры изготовлено из стекла — минимальная пропускная способность микроволн и долговечность.



БЫСТРОЕ РАЗМОРАЖИВАНИЕ

Использование новой технологии позволяет значительно сократить время размораживания продуктов. Продукты размораживаются равномерно и быстро.



ЗАЩИТА ОТ ДЕТЕЙ

Блокировка панели управления. Функция предотвращает случайное включение печи.



СРОК СЛУЖБЫ 7 ЛЕТ

Срок службы для данного изделия равен 7 годам с даты изготовления



36 МЕСЯЦЕВ БЕСПЛАТНОГО СЕРВИСА

Повышенный срок бесплатного сервиса на свч печи.

Уважаемый покупатель, уважаемая покупательница! Поздравляем Вас с приобретением новой микроволновой печи. При правильном использовании она прослужит Вам долгие годы.

Пожалуйста, внимательно изучите нижеследующую информацию. Она содержит важные указания по безопасности, а также по эксплуатации микроволновой печи и уходу за ней. Позаботьтесь о сохранности настоящей Инструкции и, если микроволновая печь перейдет к другому хозяину, передайте ее вместе с прибором.

> ТЕХНИЧЕСКИЕ ХАРАКТЕРИСТИКИ

| | | |
|--------------------------|-------------|-----------------------|
| Внешние размеры | Высота | 310 мм |
| | Ширина | 508 мм |
| | Глубина | 453 мм |
| Камера печи | Высота | 210 мм |
| | Ширина | 338 мм |
| | Глубина | 348 мм |
| Вес | | 22 кг |
| Напряжение | Микроволны: | 220 В, 50 Гц, 1400 В |
| | Нагрев: | 220 В, 50 Гц, 1200 Вт |
| | Конвекция: | 220 В, 50 Гц, 1400 Вт |
| Выходная мощность | | 900 Вт |
| Частота | | 2450 МГц |
| Объем | | 25 л |
| Диаметр системы вращения | | 314 мм |

Внимание!

Вследствие постоянного совершенствования продукции производитель имеет право вносить изменения в технические характеристики без дополнительного уведомления об этих изменениях.

МЕРЫ БЕЗОПАСНОСТИ

При использовании Вашей печи соблюдайте нижеперечисленные требования. Если Вы используете печь не по назначению или не соблюдаете требования инструкции, фирма-производитель не несет ответственности за работу микроволновой печи.

Внимание

- Печь предназначена для приготовления пищи в домашних условиях. Использование печи по иному назначению может привести к травмам и повреждению Вашего имущества.
- Ни в коем случае не используйте неисправную печь. Отключите от нее питание, вынув для этого вилку из розетки. Тяните за саму вилку, а не за провод.
- В случае неисправности или ненормального функционирования печи обратитесь в уполномоченную на техобслуживание и ремонт фирму. Используйте только продаваемые данной фирмой запчасти.
- Если печь неисправна, не пытайтесь отремонтировать ее самостоятельно. Монтажные работы, удлинение кабеля питания и т.п. должны выполняться профессионалом.
- Непрофессионально выполненная работа может привести к неправильному функционированию печи, а также к травмам и повреждению имущества.
- Печь предназначена для использования взрослыми. Не давайте детям играть с ней и не оставляйте маленьких детей вблизи печи во время ее работы.

- Осторожно!**
- Перед использованием комбинированного или грилевого режима включите печь без продуктов и аксессуаров на 10 минут, чтобы выгорели возможные остатки масла на поверхности камеры печи. Соблюдайте осторожность, при работе в таком режиме печь сильно нагревается.
В иных случаях никогда не включайте печь, если она пуста. Для опробования печи в нее следует поставить чашку с водой.
 - По окончании работы печи вентилятор должен работать в течение следующей минуты.
 - Ни в коем случае не используйте печь с открытой дверцей или с неисправными защелками дверцы.
 - В случае необходимости замены лампы обращайтесь к официальному дилеру фирмы-изготовителя.
 - Не включайте печь, если между дверцей и печью что-нибудь зажато. Не давайте пище или загрязнениям скапливаться на внутренней поверхности дверцы и на уплотнительной прокладке.
 - Не используйте печь с поврежденной дверцей или поврежденной уплотнительной прокладкой. Пользуйтесь печью только после того, как она отремонтирована уполномоченной на техобслуживание и ремонт фирмой.
 - Не включайте печь, если она пуста. Для опробования печи в нее следует поставить чашку с водой.
 - Если в печи что-нибудь воспламенится, ни в коем случае не открывайте дверцу. Немедленно выключите печь. Огонь при этом погаснет. Ни в коем случае не используйте воду для тушения огня.
 - Не следует разогревать в микроволновой печи растительное масло и жир, так как их температуру трудно контролировать.

Важная информация

- Стеклоанное основание должно всегда находиться внутри печи.
- Вода или другая жидкость может нагреться выше 100 °С, даже не закипев. Жидкость может внезапно вскипеть при прикосновении к посуде.
- Во избежание этого жидкость следует помешивать или положить в жидкость ложку на время разогрева

Внимание!

Металлическая ложка должна находиться в жидкости таким образом, чтобы не касаться стенок камеры печи, так как это может привести к возникновению искр.

- После разогрева жидкость нужно оставить в печи на 20 секунд, чтобы температура жидкости успела сбалансироваться.
- При вынимании из печи посуды пользуйтесь матерчатой прихваткой.
- Соблюдайте осторожность при разогревании пищи для младенцев. Снимите крышку с баночки или соску с бутылки. За температурой пищи или жидкости следует внимательно следить и проверить ее, перед тем как кормить ребенка.
- Не используйте для приготовления пищи металлическую посуду и посуду с металлической росписью. Это приводит к образованию искр и повреждению как печи, так и посуды.
- Проволочные зажимы упаковок также могут привести к образованию искр, поэтому их следует удалить перед помещением упаковки в печь.
- Удостоверьтесь в том, что банки и упаковки не закрыты слишком плотно, для того чтобы в них не возникло слишком высокого давления.



УСТАНОВКА И ПЕРВОЕ ВКЛЮЧЕНИЕ

Удостоверьтесь в том, что ни упаковка, ни печь не были повреждены при транспортировке. В случае обнаружения повреждений немедленно сообщите о них продавцу.

Не позволяйте детям играть с упаковочным материалом.

Установка

- Печь устанавливается на ровную твердую поверхность. Со всех сторон к ней должен быть обеспечен доступ воздуха для вентиляции. Не ставьте печь рядом с другими источниками тепла, такими как кухонная плита или батарея, или легковоспламеняющимися веществами.
- Не устанавливайте печь в местах с повышенной влажностью.
- Не закрывайте вентиляционные отверстия печи. Свободное расстояние над печью должно составлять не менее 20 см, с задней стороны печи – не менее 10 см, и не менее 5 см с правой и левой сторон микроволновой печи. Не снимайте ножки микроволновой печи.
- Выньте из печи весь упаковочный материал и установите в нее стеклянное вращающееся основание. Ни в коем случае не используйте печь без вращающегося основания.
- Перед началом эксплуатации внутреннюю -поверхность печи, дверцу и уплотнение следует протереть влажной салфеткой.

Подключение питания

Внимание!

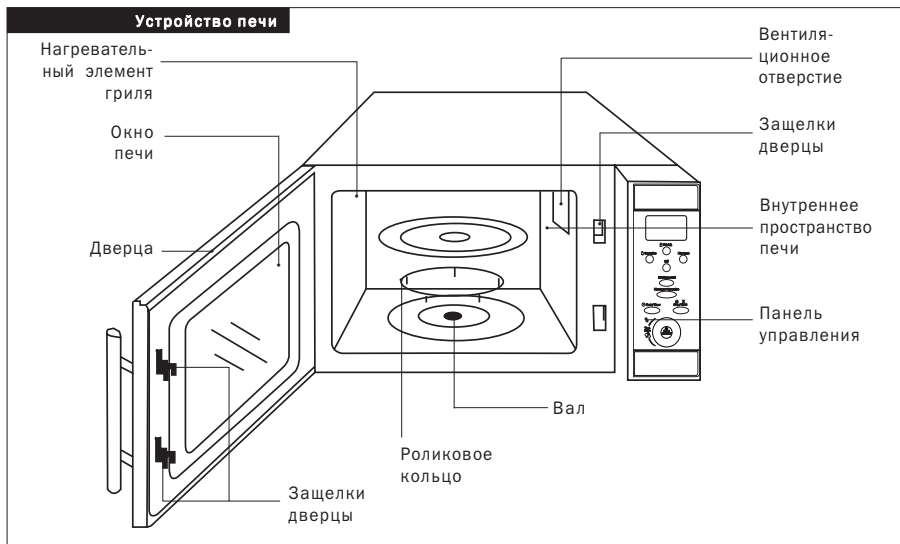
Микроволновую печь разрешается подключать только к заземленной розетке с напряжением 220 В частотой 50 Гц.

- Удостоверьтесь в том, что напряжение в сети совпадает с напряжением на табличке с техническими характеристиками печи.
- Розетка должна находиться в непосредственной близости от микроволновой печи, чтобы в случае необходимости можно было немедленно отключить печь от сети.
- Вставьте вилку в розетку. Загорится дисплей микроволновой печи, что свидетельствует о ее готовности к эксплуатации.
- Печь подключается к сети специальным кабелем питания. В случае его повреждения он должен быть заменен аналогичным. Кабель можно приобрести в уполномоченной на техобслуживание и ремонт фирме, которая также должна выполнить его монтаж.



КОМПЛЕКТАЦИЯ

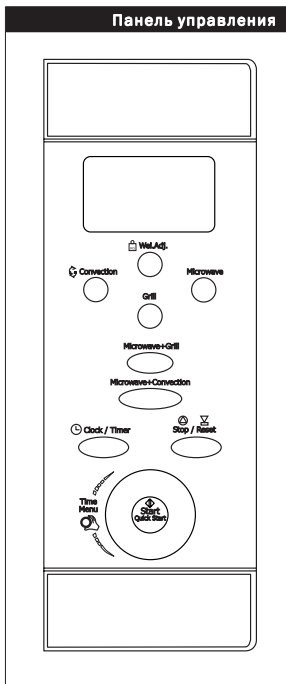
| | |
|----------------------------|---|
| Печь | 1 |
| Роликовое кольцо | 1 |
| Стеклопанель | 1 |
| Блюдо для выпечки | 1 |
| Инструкция по эксплуатации | 1 |





ПАНЕЛЬ УПРАВЛЕНИЯ

Панель управления



Дисплей. Показывает время суток, уровень мощности, время приготовления, а также режимы работы печи.

Микроволны/Microwave. Используется для установки уровня мощности микроволн.

Гриль/Grill. Используется для установки режима Гриль.

Конвекция/Convection. Используется для установки температуры в режиме Конвекция.

Микроволны + Гриль/Microwave + Grill. Используется для задания одной из двух программ комбинированного приготовления с использованием этих режимов.

Микроволны + Конвекция/Microwave + Convection. Используется для задания одной из четырех программ комбинированного приготовления с использованием этих режимов.

Поворотный переключатель **Время/Меню (Time/Menu).** Используется для установки времени приготовления или выбора рецепта автоматического приготовления.

Старт/Быстрый старт (Start/Quick Start). Кнопка запуска программ приготовления, а также режима быстрого приготовления.

Вес/Wei. Adj. Используется для задания веса или количества продуктов.

Стоп/Сброс (Stop/Reset). Используется для сброса настроек перед установкой программы приготовления, а также для приостановки или отмены заданной программы.

Часы/Таймер (Clock/Timer). Используется для установки времени суток или таймера.

Каждый раз, когда Вы нажимаете на какую-либо кнопку микроволновой печи, раздается звуковой сигнал, подтверждающий ввод. Если печь подает двойной звуковой сигнал, это означает, что введенная Вами настройка не была принята. Проверьте правильность ввода и попробуйте еще раз.



ЭКСПЛУАТАЦИЯ ПЕЧИ

1. Установка часов

Прибор имеет 12- или 24-часовую систему отсчета времени (в зависимости от модели). Подключите прибор к сети. На дисплее высветится «1:00».

Чтобы вывести на экран дисплея текущее время суток во время приготовления, нажмите и удерживайте кнопку Часы/Таймер. Текущее время отображается на дисплее в течение 3 секунд.

- Нажмите кнопку Часы/Таймер.
- Вращайте поворотный переключатель Время/Меню, пока на дисплее не появится необходимое значение часов.
- Нажмите кнопку Часы/Таймер.
- Вращайте поворотный переключатель Время/Меню, пока на дисплее не появится необходимое значение минут.
- Нажмите кнопку Часы/Таймер для завершения процесса установки времени.

2. Приготовление в режиме Микроволны

Максимальное время приготовления составляет 95 минут.

В этом режиме Вы можете устанавливать уровень мощности микроволн и время приготовления. Установите уровень мощности микроволн, нажав кнопку Микроволны необходимое количество раз, а затем используйте поворотный переключатель Время/Меню для задания времени приготовления. Нажмите кнопку Старт.

| Нажмите кнопку Микроволны | Уровень мощности микроволн | Описание |
|------------------------------|-------------------------------|-----------------------------------|
| 1 раз | 100% (P-HI) | высокий |
| 2 раза | 90% (P-90) | |
| 3 раза | 80% (P-80) | |
| 4 раза | 70% (P-70) | средний высокий |
| 5 раз | 60% (P-60) | |
| 6 раз | 50% (P-50) | средний |
| 7 раз | 40% (P-40) | |
| 8 раз | 30% (P-30) | средний низкий/ размораживание |
| 9 раз | 20% (P-20) | |
| 10 раз | 10% (P-10) | низкий |
| 11 раз | 0% (P-00) | |

- Пример** Вам необходимо готовить блюдо в течение 5 минут при мощности 60%.
- Нажмите кнопку Микроволны 5 раз.
 - Вращайте переключатель Время/Меню до появления на дисплее значения «5:00».
 - Нажмите кнопку Старт.

Внимание!

Если Вы хотите приостановить процесс приготовления, нажмите кнопку Стоп/Сброс один раз. В этом случае Вы сможете продолжить прерванное приготовление, нажав кнопку Старт. Для отмены программы приготовления нажмите кнопку Стоп/Сброс дважды.

По истечении времени приготовления печь подаст 4 звуковых сигнала, и на дисплее высветится «END» (конец). Перед началом следующего процесса приготовления Вам необходимо сбросить настройки, нажав кнопку Стоп/Сброс.

3. Приготовление в режиме Гриль

Режим Гриль используется для приготовления мяса, стейков, котлет, сосисок, птицы, а также горячих бутербродов и запеканок.

Максимальное время приготовления в этом режиме не может превышать 95 минут.

Пример Вам необходимо готовить блюдо в течение 12 минут.

- Убедитесь, что все предварительные настройки сброшены (при необходимости нажмите кнопку Стоп/Сброс).
- Нажмите кнопку Гриль.
- Вращайте поворотный переключатель Время/Меню, пока на дисплее не появится «12:00».
- Нажмите кнопку Старт.

4. Приготовление в режиме Конвекция

В этом режиме горячий воздух, циркулирующий в камере печи, равномерно подрумянивает продукт и способствует образованию хрустящей корочки. Данная печь позволяет устанавливать десять различных температур приготовления (с каждым нажатием кнопки Конвекция температура уменьшается на 10 градусов).

| Нажмите кнопку Конвекция | Температура, °С |
|--------------------------|-----------------|
| 1 раз | 200 |
| 2 раза | 190 |
| 3 раза | 180 |
| 4 раза | 170 |
| 5 раз | 160 |
| 6 раз | 150 |
| 7 раз | 140 |

Пример Вам необходимо готовить блюдо при температуре 180 °С в течение 40 минут.

- Убедитесь, что все предварительные настройки сброшены (при необходимости нажмите кнопку Стоп/Сброс).
- Нажмите кнопку Конвекция 3 раза.
- Вращайте поворотный переключатель Время/Меню, пока на дисплее не появится «40:00».
- Нажмите кнопку Старт.

Внимание!

Максимальное время приготовления в данном режиме составляет 9 часов 30 минут. По истечении времени приготовления печь подаст 4 звуковых сигнала, и на дисплее высветится «END» (конец). Перед началом следующего процесса приготовления Вам необходимо сбросить настройки, нажав кнопку Стоп/Сброс.

В процессе приготовления Вы можете проверить температуру в камере печи, нажав кнопку Конвекция.

Предварительное прогревание камеры печи и приготовление в режиме Конвекция

Пример Вам необходимо прогреть камеру печи до 170 °С и готовить в течение 35 минут в режиме Конвекция.

- Убедитесь, что все предварительные настройки сброшены (при необходимости нажмите кнопку Стоп/Сброс).
- Нажмите кнопку Конвекция 4 раза.
- Нажмите кнопку Старт. Когда температура в камере печи достигнет заданного значения, печь подаст звуковой сигнал, и на дисплее появится символ «PREH» (разогрев).
- Откройте дверцу печи и поместите в нее продукты.
- Вращайте поворотный переключатель Время/Меню для установки времени приготовления.
- Нажмите кнопку Старт.

5. Микроволны + Гриль

Эта функция позволяет комбинировать при приготовлении режимы Гриль и Микроволны. Нажмите кнопку Микроволны + Гриль один или два раза для выбора необходимой комбинации (см. ниже) и затем введите время приготовления, вращая поворотный переключатель Время/Меню. Печь начнет работу после того, как Вы нажмете кнопку Старт.

Внимание!

В данном режиме максимальное время приготовления составляет 95 минут.

Во время приготовления Вы можете посмотреть произведенные настройки, нажав кнопку Микроволны + Гриль.

Комби 1 30% времени микроволны + 70% времени гриль

Режим предназначен для приготовления рыбы, картофеля, запеканки.

Пример Вам необходимо готовить блюдо в режиме Комби 1 в течение 25 минут.

- Нажмите кнопку Стоп/Сброс.
- Нажмите кнопку Микроволны + Гриль 1 раз.
- Вращайте поворотный переключатель Время/Меню, пока на дисплее не появится «25:00».
- Нажмите кнопку Старт.

Комби 2 55% времени микроволны + 45% времени гриль

Режим предназначен для приготовления пудинга, омлета, печеного картофеля, птицы.

Пример Вам необходимо готовить блюдо в режиме Комби 2 в течение 12 минут.

- Нажмите кнопку Стоп/Сброс.
- Нажмите кнопку Микроволны + Гриль 2 раза.
- Вращайте поворотный переключатель Время/Меню, пока на дисплее не появится «12:00».
- Нажмите кнопку Старт.

6. Микроволны + Конвекция

Эта функция позволяет комбинировать при приготовлении режимы Конвекция и Микроволны, используя четыре возможные настройки. Нажмите кнопку Микроволны + Конвекция необходимое количество раз для выбора нужной Вам настройки и введите время приготовления, вращая поворотный переключатель Время/Меню. Нажмите кнопку Старт.

Внимание!

В данном режиме максимальное время приготовления составляет 9 часов 30 минут. Перед началом следующего процесса приготовления Вам необходимо сбросить настройки, нажав кнопку Стоп/Сброс или открыв дверцу.

Во время приготовления Вы можете проверить температуру в камере печи, нажав кнопку Микроволны + Конвекция.

| Режим | Нажмите кнопку Микроволны + Конвекция | Температура, °C |
|--------------------|--|-----------------|
| Комби 1 (Comb1) | 1 раз | 230 |
| Комби 2 (Comb2) | 2 раза | 200 |
| Комби 3 (Comb3) | 3 раза | 180 |
| Комби 4 (Comb4) | 4 раза | 150 |

- Пример** Вам необходимо готовить блюдо в режиме Комби 3 в течение 24 минут.
- Нажмите кнопку Стоп/Сброс.
 - Нажмите кнопку Микроволны + Конвекция 3 раза.
 - Вращайте поворотный переключатель Время/Меню, пока на дисплее не появится «24:00».
 - Нажмите кнопку Старт.

7. Автоматическое размораживание

- Пример** Вам необходимо размораживать блюдо в течение 5 минут.
- Вращайте поворотный переключатель Время/Меню, пока на дисплее не появится «08» и «Code» (код).
 - Нажмите кнопку Вес.
 - Вращайте поворотный переключатель Время/Меню, пока на дисплее не появится «5:00».

Внимание!

Для полуфабрикатов или предварительно замороженных продуктов время размораживания составляет около 5 минут на 400 г. Например, 5 минут необходимо для размораживания 400 г замороженного соуса для спагетти.

Периодически останавливайте печь и извлекайте размороженные порции продукта. Если по истечении установленного времени продукты не разморозились полностью, добавляйте интервалы по 1 минуте до полного размораживания продуктов.

При использовании пластиковых контейнеров из морозильной камеры устанавливайте время, достаточное для извлечения продуктов из контейнера и помещения их на блюдо микроволновой печи.

Максимальное время размораживания составляет 45 минут. По истечении времени размораживания печь подаст 4 звуковых сигнала, и на дисплее высветится "END" (конец). Перед началом следующего процесса приготовления Вам необходимо сбросить настройки, нажав кнопку Стоп/Сброс или открыв дверцу.

8. Приготовление в несколько этапов

Печь может быть запрограммирована на 3 этапа приготовления. Автоматическое размораживание может быть установлено только перед этапом приготовления.

Пример Вам необходимо задать следующую программу приготовления: автоматическое размораживание – приготовление в режиме Микроволны – приготовление в режиме Конвекция (без предварительного прогрева камеры печи).

- Вращайте поворотный переключатель Время/Меню, пока на дисплее не появится «08» и «Code» (код).
- Нажмите кнопку Вес.
- Вращая поворотный переключатель Время/Меню, установите время размораживания.
- Нажмите кнопку Микроволны для установки уровня мощности.
- Вращая поворотный переключатель Время/Меню, установите время приготовления.
- Нажмите кнопку Конвекция для установки температуры.
- Вращая поворотный переключатель Время/Меню, установите время приготовления.
- Нажмите кнопку Старт.

9. Автоматические рецепты

В данном режиме Вам не нужно устанавливать время приготовления и мощность микроволн. Достаточно лишь задать категорию приготавливаемых продуктов (с помощью поворотного переключателя Время/Меню) и вес продуктов или количество порций (с помощью кнопки Вес. Печь начнет приготовление после того, как вы нажмете кнопку Старт.

Для достижения равномерности приготовления рекомендуется переворачивать/перемешивать продукты в процессе приготовления

Печеный картофель

- Вращайте переключатель Время/Меню по часовой стрелке, пока на дисплее не высветится «01» и «Code» (код).
- Нажмите кнопку Вес для ввода количества порций.
- Нажмите кнопку Старт.

| Количество порций | Нажмите кнопку Вес | Время приготовления |
|-------------------|--------------------|---------------------|
| 1 | 1 раз | 5:40 |
| 2 | 2 раза | 9:40 |
| 3 | 3 раза | 13:00 |
| 4 | 4 раза | 17:00 |

Одна порция – 150-200 г.

Внимание!

После завершения программы приготовления оставьте продукты в печи на 5-10 минут.

- Напитки**
- Вращайте переключатель Время/Меню по часовой стрелке, пока на дисплее не высветится «02» и «Code» (код).
 - Нажмите кнопку Вес для ввода количества порций.
 - Нажмите кнопку Старт.

| Количество порций | Нажмите кнопку Вес | Время приготовления |
|-------------------|--------------------|---------------------|
| 1 | 1 раз | 2:20 |
| 2 | 2 раза | 4:00 |
| 3 | 3 раза | 5:40 |
| 4 | 4 раза | 7:20 |

Одна порция – 300-350 г.

- Попкорн**
- Вращайте переключатель Время/Меню по часовой стрелке, пока на дисплее не высветится «03» и «Code» (код).
 - Нажмите кнопку Вес один раз, на дисплее высветится время приготовления (2:30).
 - Нажмите кнопку Старт.

Внимание!

Чтобы сбросить время приготовления попкорна, поверните переключатель Время/Меню по часовой стрелке, пока на дисплее не высветится «03» и «Code» (код), нажмите кнопку Вес 2 раза, поверните переключатель Время/Меню для задания нового времени приготовления, нажмите кнопку Старт для проверки. После этих действий будет использоваться установленное Вами время.

- Разогрев**
- Вращайте переключатель Время/Меню по часовой стрелке, пока на дисплее не высветится «04» и «Code» (код).
 - Нажмите кнопку Вес один раз, на дисплее высветится время приготовления (3:40).
 - Нажмите кнопку Старт.

- Пицца**
- Приготовление 150-180 г пиццы.
- Вращайте переключатель Время/Меню по часовой стрелке, пока на дисплее не высветится «05» и «Code» (код).
 - Нажмите кнопку Вес один раз, на дисплее высветится время приготовления (1:10).
 - Нажмите кнопку Старт.

Приготовление большей порции пиццы.

- Вращайте переключатель Время/Меню по часовой стрелке, пока на дисплее не высветится «05» и «Code» (код).
- Нажмите кнопку Вес два раза, на дисплее высветится время приготовления (3:30).
- Нажмите кнопку Старт.

- Мясо на вертеле**
- Вращайте переключатель Время/Меню по часовой стрелке, пока на дисплее не высветится «06» и «Code» (код).
 - Нажмите кнопку Вес для ввода нужного количества продукта (см. таблицу).
 - Нажмите кнопку Старт.

| Вес | Нажмите кнопку Вес | Время приготовления |
|-------|--------------------|---------------------|
| 150 г | 1 раз | 12:00 |
| 300 г | 2 раза | 15:00 |
| 500 г | 3 раза | 23:00 |
| 800 г | 4 раза | 30:00 |

Внимание!

В середине процесса приготовления печь подаст звуковой сигнал, напоминающий о том, что следует открыть дверцу, переменить блюдо, закрыть дверцу и продолжить приготовление.

- Пирог**
- Поверните переключатель «время / меню» по часовой стрелке, пока на дисплее не высветится «07» и «Code» (код).
 - Нажмите кнопку Вес один раз, на дисплее отобразится время приготовления (40:00).
 - Нажмите кнопку Старт.

Внимание!

Чтобы сбросить время приготовления пирога, поверните переключатель Время/Меню по часовой стрелке, пока на дисплее не высветится «07» и «Code» (код), нажмите кнопку Вес 2 раза, поверните переключатель Время/Меню для задания нового времени приготовления, нажмите кнопку Старт для проверки. После этих действий будет использоваться установленное Вами время.

10. Установка таймера

Таймер может быть использован для целей, не связанных с приготовлением пищи.

- Нажмите и удерживайте кнопку Часы/Таймер в течение 3 секунд.
- Вращайте поворотный переключатель Время/Меню, пока на дисплее не появится необходимое значение.
- Нажмите кнопку Старт.

Максимальный интервал времени, который может отсчитывать таймер, составляет 95 минут. По истечении заданного времени прозвучит долгий звуковой сигнал. Для выключения режима таймера во время отсчета интервала времени нажмите кнопку Часы/Таймер, а затем Сброс.

11. Блокировка

Для предотвращения игр детей с печью Вы можете заблокировать ее, то есть печь не будет реагировать на нажатие кнопок. Для этого нажмите кнопку Сброс и удерживайте ее в течение 3 секунд. Прозвучит звуковой сигнал, и загорится индикатор. Для снятия блокировки нажмите кнопку Сброс и удерживайте ее в течение 3 секунд. Прозвучит звуковой сигнал, и индикатор погаснет.

12. Быстрое приготовление

В данном режиме печь работает на полной мощности (100%). Несколько раз быстро нажмите кнопку Старт для установки времени приготовления (максимальное время приготовления в данном режиме составляет 10 минут). Печь автоматически начнет работу через 2 секунды. По истечении времени приготовления

печь подаст 4 звуковых сигнала, и на дисплее высветится «END» (конец). Перед началом следующего процесса приготовления Вам необходимо сбросить настройки, нажав кнопку Сброс или открыв дверцу.

13. Прерывание работы печи в процессе приготовления

Прервать процесс приготовления можно двумя способами.

1. Нажмите кнопку Стоп. Вы можете возобновить работу печи, нажав кнопку Старт. Для удаления всех настроек нажмите кнопку Сброс.
2. Откройте дверцу печи. Вы можете возобновить работу печи, закрыв дверцу и нажав кнопку Старт.



ПРАКТИЧЕСКИЕ СОВЕТЫ

Общие советы

- Для приготовления блюд в микроволновой печи можно использовать собственные рецепты. Количество соли, приправ и воды можно уменьшить, так как в микроволновой печи ничего не выкипает.
- Большая часть продуктов приготавливается в собственном соку. Сухие продукты, такие как рис или фасоль, разумеется, требуют жидкости.
- На время приготовления или разогрева пищу следует накрыть, чтобы ее влажность оставалась на первоначальном уровне и чтобы меньше загрязнялась печь.
- Замороженную выпечку можно размораживать и подогревать, например, в хлебной корзинке (без металлической

проводами) или на пергаменте. Помните, что начинка булочки всегда нагревается сильнее.

- Не готовьте бекон на вращающемся основании – оно может повредиться вследствие большой разницы температур.
- Кожуру яблока или картофеля, а также оболочку колбасы, печени или яичного желтка следует перед приготовлением проткнуть, например вилкой, иначе она лопнет.
- Детское питание периодически встряхивайте и проверяйте его температуру.
- Не рекомендуется разогревать в микроволновой печи растительное масло и жир, так как их температуру трудно контролировать.
- Вода или другая жидкость может нагреться выше 100 °С, даже не закипев. Однако жидкость может внезапно вскипеть при прикосновении к посуде. Во избежание этого следует помешивать жидкость или положить в нее ложку на время разогрева (металлическая ложка должна располагаться в жидкости таким образом, чтобы не касаться внутренних стенок печи, так как это может привести к возникновению искр или образованию электрической дуги). Жидкость также можно оставить в печи на 20 секунд, чтобы ее температура сбалансировалась.
- Проверяйте маркировку на упаковке продуктов питания, чтобы убедиться, подходит ли упаковка для использования в микроволновой печи.
- Удалите все зажимы с упаковки перед тем, как поместить продукты в печь.
- Не разогревайте жидкость и другие продукты в герметичной упаковке. Это может привести к их взрыву.

О чем следует помнить

- Чем больше количество приготавливаемой пищи, тем более продолжительным должно быть время приготовления или разогрева.
- Холодные продукты разогреваются и готовятся дольше, чем продукты комнатной температуры.
- Пористые продукты разогреваются и готовятся быстрее, чем плотные.
- Продукты с высоким содержанием воды готовятся медленнее обычного.
- Соль лучше добавлять после приготовления пищи, иначе она сушит пищу, например мясо становится жестким.
- После приготовления пищу следует оставить в печи не менее чем на пять минут для равномерного распределения температуры. Время зависит от количества и состава пищи.
- Сначала следует установить указанное в рецепте время, а затем при необходимости увеличивать его, при этом пища не подгорит и не переварится.

Приготовление и разогрев пищи

- Перед началом приготовления следует удостовериться в том, что продукт полностью разморожен.
- С мяса следует удалить жир.
- Наиболее тонкие части продуктов следует помещать ближе к центру посуды.
- Переворачивайте и перемещайте от центра блюда к его краю такие продукты, как, например, тефтели и пр.

- Тушеные блюда, соусы и т.п. во время приготовления следует перемешивать.
- Время приготовления варьируется в зависимости от температуры продуктов, а также Вашего собственного вкуса.

Размораживание замороженных продуктов

- Мясо можно размораживать в упаковке, из которой следует удалить все металлические части.
- Тонкие части размораживаемых продуктов следует помещать ближе к центру посуды.
- После размораживания средняя часть продукта может все еще оставаться замороженной. Поэтому продукт следует на некоторое время оставить в печи для равномерного распределения температуры, прежде чем из него можно будет готовить пищу.

Выбор посуды

Пригодность посуды к использованию в микроволновой печи определяется материалом, из которого она изготовлена. Некоторые виды пластмасс при нагревании размягчаются. Другие виды пластмасс и керамическая посуда могут треснуть, особенно при разогревании небольших порций пищи.

Рекомендуется использовать круглую или овальную посуду.

ФАРФОРОВАЯ посуда обычно подходит для приготовления пищи в микроволновой печи, за исключением посуды с металличе-

кой росписью. Золотая и серебряная роспись может повредиться. Некоторые виды фарфоровой глазури также содержат металл. На всякий случай следует проверить фарфоровую посуду на пригодность к использованию в микроволновой печи согласно нижеприведенной инструкции.

СТЕКЛЯННАЯ посуда, если она изготовлена из жаростойкого стекла, обычно хорошо подходит для микроволновой печи. Хрусталь и цветное стекло использовать не следует.

ПЛАСТМАССОВУЮ посуду можно использовать для разогрева, но не для приготовления пищи. Обычная бытовая пластмасса не выдерживает нагрева выше 90 °С. Рекомендуется проверять теплостойкость пластмассовой посуды перед ее использованием.

КЕРАМИЧЕСКАЯ посуда может использоваться в печи. Керамическую посуду следует сначала смочить водой, как и при обычном использовании в духовке.

Внимание!

Металлическую посуду в микроволновой печи использовать нельзя!

Использование металлической посуды может привести к возникновению искр, которые оставляют следы на стенках камеры печи.

Во избежание чрезмерного воздействия микроволн на открытые части приготавливаемой пищи можно использовать узкие

полоски алюминиевой фольги. Будьте осторожны – не используйте слишком много фольги и следите за тем, чтобы расстояние между фольгой и корпусом (дверцей) печи было не менее 2,5 см.

| Пригодность посуды и аксессуаров для приготовления пищи в различных режимах работы печи | СВЧ | Гриль | Конвекция | Комбинированный режим* | |
|--|------------|--------------|------------------|-------------------------------|-----|
| Жаростойкое стекло | Да | Да | Да | Да | |
| Обычное стекло | Нет | Нет | Нет | Нет | |
| Жаростойкая керамика | Да | Да | Да | Да | |
| Пластиковая посуда для микроволновой печи | Да | Нет | Нет | Нет | |
| Пергамент | Да | Нет | Нет | Нет | |
| Металлическое блюдо | | Нет | Да | Да | Нет |
| Решетка для гриля | Нет | Да | Да | Нет | |
| Алюминиевая фольга и контейнеры из фольги | Нет | Да | Да | Нет | |

* Комбинированный режим включает в себя как Микроволны + Гриль, так и Микроволны + Конвекция.

Опробование посуды для микроволновой печи

Для опробования посуды поставьте ее в центр вращающегося основания. Рядом с посудой поставьте чашку с водой. Включите печь на полную мощность на одну минуту. По истечении этого времени ни одна часть посуды не должна казаться горячей на ощупь. Только такую посуду можно использовать в микроволновой печи.

Чего не следует делать в микроволновой печи

- Печь изделия из дрожжевого теста, так как они не приобретут надлежащего цвета.
- Готовить суфле.
- Варить яйца или разогревать вареные яйца целиком.
- Использовать обычный термометр для жарки. Для микроволновой печи имеются специальные термометры.

**ЧИСТКА И УХОД**

- Выключите печь и отключите ее от сети.
- Удаляйте загрязнения влажной салфеткой с использованием нейтральных моющих средств. Не используйте спреи и концентрированные моющие средства, так как они могут оставлять разводы и пятна.
- Следите за тем, чтобы вода не попадала в вентиляционные отверстия печи, так как это может привести к повреждению печи.
- Протирайте окно печи с обеих сторон.
- Панель управления не должна быть влажной.
- Во время очистки панели управления оставляйте дверцу печи открытой.
- Если внутри или снаружи печи образуется конденсат, удалите его мягкой салфеткой. Появление конденсата может быть

обусловлено тем, что прибор используется в условиях повышенной влажности.

- Для очистки стеклянного блюда выньте его из печи, вымойте в мыльной воде и вытрите насухо. Допускается мыть стеклянный поднос в посудомоечных машинах.
- Регулярно производите очистку роликового кольца и дна камеры микроволновой печи во избежание сильного шума. Протрите дно печи влажной салфеткой с использованием нейтральных моющих средств. Роликовое кольцо вымойте в мыльной воде или посудомоечной машине. Следите за правильностью установки роликового кольца.
- Чтобы избавиться от неприятного запаха в камере, поставьте в печь глубокую миску с водой, положите в воду дольку лимона, установите режим Микроволны и включите печь на 5 минут. Затем тщательно протрите камеру микроволновой печи.
- Если необходимо заменить лампочку в печи, обратитесь к дилеру или в авторизованный сервисный центр.

УСТРАНЕНИЕ НЕИСПРАВНОСТЕЙ

Руководствуясь данной Инструкцией, Вы самостоятельно можете устранить только самые мелкие неисправности. Если приведенная ниже информация недостаточна для устранения неисправности, не следует предпринимать никаких других действий с печью.

Ремонт микроволновой печи должен выполняться только квалифицированным персоналом. Неквалифицированный ремонт может сделать печь небезопасной для использования. При выходе печи из строя обращайтесь, пожалуйста, в авторизованные изготовителем сервисные центры.

| Неполадки | Возможные причины | Способ устранения |
|-------------------|--|--|
| Печь не работает. | Нет напряжения в сети, печь плохо подключена к сети. | Проверьте напряжение в сети. Вставьте вилку в розетку. Если печь подключена неправильно, выньте вилку и снова подключите печь через 10 секунд. |
| | Повреждены провода печи. | Обратитесь в авторизованный сервисный центр. |
| | Неплотно закрыта дверца. | Откройте дверцу и плотно закройте ее, иначе микроволны не будут поступать в камеру печи. |
| | Задана неправильная программа или неправильно установлен таймер. | Прочтите соответствующие разделы в инструкции по эксплуатации и произведите настройки еще раз. |

| | | |
|--|---|--|
| Работа печи вызывает радиопомехи и телепомехи. | Печь расположена на пути радиоволн. | Переместите антенну радиоприемника или телевизора. Переместите печь. |
| | Печь включена в одну розетку с другими приборами. | Подключите печь в отдельную розетку. |

ИНФОРМАЦИЯ О СЕРТИФИКАЦИИ

Товар сертифицирован в соответствии с законом «О защите прав потребителей».

Установленный производителем в соответствии с п.2 ст.5 Федерального Закона РФ «О защите прав потребителей» срок службы для данного изделия равен 7 годам с даты изготовления при условии, что изделие используется в строгом соответствии с настоящей инструкцией по эксплуатации и применяемыми техническими стандартами.



Товар сертифицирован в соответствии с законом
«О защите прав потребителей»



АЯ46