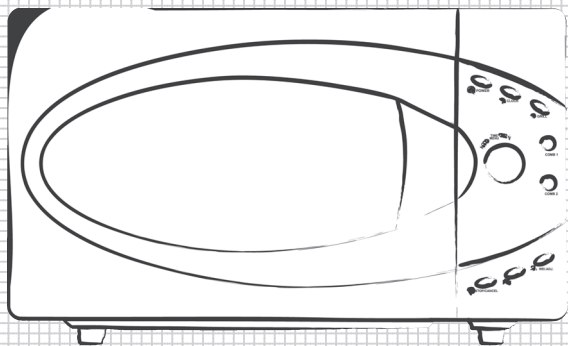


# BORK

Инструкция  
по эксплуатации



**МИКРОВОЛНОВАЯ ПЕЧЬ**

**MW II EW 1920 WT**



## КВАРЦЕВЫЙ ГРИЛЬ

Кварцевый гриль — нагревательная спираль в трубке из кварцевого стекла. Быстро нагревается, быстро остывает после выключения. Для равномерного распределения жара закрыт сетчатым рассекателем. Кварцевый гриль применяется по причине безопасности пользования, т.к. он находится в углублении камеры печи сверху. Кварцевый гриль дает мягкую жарку, т.е. без грубой ломкой, хрустящей корочки. Кварцевый гриль — это запекание.



## СРОК СЛУЖБЫ 7 ЛЕТ

Срок службы для данного изделия равен 7 годам с даты изготовления



## ЗАЩИТНОЕ СТЕКЛО

Окно камеры изготовлено из стекла — минимальная пропускная способность микроволн и долговечность.



## АВТОПРИГОТОВЛЕНИЕ

Запрограммированные в СВЧ печах режимы для приготовления различных продуктов — упрощает процесс приготовления пищи.



## ЗАЩИТА ОТ ДЕТЕЙ

Блокировка панели управления. Функция предотвращает случайное включение печи.



## АВТОРАЗМОРАЖИВАНИЕ

Запрограммированные в СВЧ печи режимы для размораживания различных продуктов. Вы сможете размораживать блюда гораздо быстрее и экономить свое время.



## 36 МЕСЯЦЕВ БЕСПЛАТНОГО СЕРВИСА

Повышенный срок бесплатного сервиса на свч печи.

Уважаемый покупатель, уважаемая покупательница! Поздравляем Вас с приобретением новой микроволновой печи. При правильном использовании она прослужит Вам долгие годы.

Пожалуйста, внимательно изучите нижеследующую информацию. Она содержит важные указания по безопасности, а также по эксплуатации микроволновой печи и уходу за ней. Позаботьтесь о сохранности настоящей Инструкции и, если микроволновая печь перейдет к другому хозяину, передайте ее вместе с прибором.



## ТЕХНИЧЕСКИЕ ХАРАКТЕРИСТИКИ

Внешние размеры	Высота 295 мм
	Ширина 485 мм
	Глубина 360 мм
Камера печи	Высота 206 мм
	Ширина 300 мм
	Глубина 302 мм
Вес	15,1 кг
Напряжение	Микроволны: 220 В, 50 Гц, 1200 Вт Нагрев: 220 В, 50 Гц, 1000 Вт
Выходная мощность	800 Вт
Частота	2450 МГц
Объем	20 л
Диаметр системы вращения	270 мм

**Внимание!**

*Вследствие постоянного совершенствования продукции производитель имеет право вносить изменения в технические характеристики без дополнительного уведомления об этих изменениях.*



## МЕРЫ БЕЗОПАСНОСТИ

При использовании Вашей печи соблюдайте нижеперечисленные требования. Если Вы используете печь не по назначению или не соблюдаете требования инструкции, фирма-производитель не несет ответственности за работу микроволновой печи.

### **Внимание**

- Печь предназначена для приготовления пищи в домашних условиях. Использование печи по иному назначению может привести к травмам и повреждению Вашего имущества.
- Ни в коем случае не используйте неисправную печь. Отключите от нее питание, вынув для этого вилку из розетки. Тяните за саму вилку, а не за провод.
- В случае неисправности или ненормального функционирования печи обратитесь в уполномоченную на техобслуживание и ремонт фирму. Используйте только продаваемые данной фирмой запчасти.
- Если печь неисправна, не пытайтесь отремонтировать ее самостоятельно. Монтажные работы, удлинение кабеля питания и т.п. должны выполняться профессионалом.
- Непрофессионально выполненная работа может привести к неправильному функционированию печи, а также к травмам и повреждению имущества.
- Печь предназначена для использования взрослыми. Не давайте детям играть с ней и не оставляйте маленьких детей вблизи печи во время ее работы.

- Осторожно!**
- Перед использованием комбинированного или грилевого режима включите печь без продуктов и аксессуаров на 10 минут, чтобы выгорели возможные остатки масла на поверхности камеры печи. Соблюдайте осторожность, при работе в таком режиме печь сильно нагревается.  
В иных случаях никогда не включайте печь, если она пуста. Для опробования печи в нее следует поставить чашку с водой.
  - По окончании работы печи вентилятор должен работать в течение следующей минуты.
  - Ни в коем случае не используйте печь с открытой дверцей или с неисправными защелками дверцы.
  - В случае необходимости замены лампы обращайтесь к официальному дилеру фирмы-изготовителя.
  - Не включайте печь, если между дверцей и печью что-нибудь зажато. Не давайте пище или загрязнениям скапливаться на внутренней поверхности дверцы и на уплотнительной прокладке.
  - Не используйте печь с поврежденной дверцей или поврежденной уплотнительной прокладкой. Пользуйтесь печью только после того, как она отремонтирована уполномоченной на техобслуживание и ремонт фирмой.
  - Если в печи что-нибудь воспламенится, ни в коем случае не открывайте дверцу. Немедленно выключите печь. Огонь при этом погаснет. Ни в коем случае не используйте воду для тушения огня.
  - Не следует разогревать в микроволновой печи растительное масло и жир, так как их температуру трудно контролировать.

**Важная информация**

- Стеклоянное основание должно всегда находиться внутри печи.
- Вода или другая жидкость может нагреться выше 100 °С, даже не закипев. Жидкость может внезапно вскипеть при прикосновении к посуде.
- Во избежание этого жидкость следует помешивать или положить в жидкость ложку на время разогрева

**Внимание!**

*Металлическая ложка должна находиться в жидкости таким образом, чтобы не касаться стенок камеры печи, так как это может привести к возникновению искр.*

- После разогрева жидкость нужно оставить в печи на 20 секунд, чтобы температура жидкости успела сбалансироваться.
- При вынимании из печи посуды пользуйтесь матерчатой прихваткой.
- Соблюдайте осторожность при разогревании пищи для младенцев. Снимите крышку с баночки или соску с бутылки. За температурой пищи или жидкости следует внимательно следить и проверить ее, перед тем как кормить ребенка.
- Не используйте для приготовления пищи металлическую посуду и посуду с металлической росписью. Это приводит к образованию искр и повреждению как печи, так и посуды.
- Проволочные зажимы упаковок также могут привести к образованию искр, поэтому их следует удалить перед помещением упаковки в печь.
- Удостоверьтесь в том, что банки и упаковки не закрыты слишком плотно, для того чтобы в них не возникло слишком высокого давления.



## УСТАНОВКА И ПЕРВОЕ ВКЛЮЧЕНИЕ

Удостоверьтесь в том, что ни упаковка, ни печь не были повреждены при транспортировке. В случае обнаружения повреждений немедленно сообщите о них продавцу.

Не позволяйте детям играть с упаковочным материалом.

### **Установка**

- Печь устанавливается на ровную твердую поверхность. Со всех сторон к ней должен быть обеспечен доступ воздуха для вентиляции. Не ставьте печь рядом с другими источниками тепла, такими как кухонная плита или батарея, или легковоспламеняющимися веществами.
- Не устанавливайте печь в местах с повышенной влажностью.
- Не закрывайте вентиляционные отверстия печи. Свободное расстояние над печью должно составлять не менее 20 см, с задней стороны печи – не менее 10 см, и не менее 5 см с правой и левой сторон микроволновой печи. Не снимайте ножки микроволновой печи.
- Выньте из печи весь упаковочный материал и установите в нее стеклянное вращающееся основание. Ни в коем случае не используйте печь без вращающегося основания.
- Перед началом эксплуатации внутреннюю -поверхность печи, дверцу и уплотнение следует протереть влажной салфеткой.

## Подключение питания

### Внимание!

*Микроволновую печь разрешается подключать только к заземленной розетке с напряжением 220 В частотой 50 Гц.*

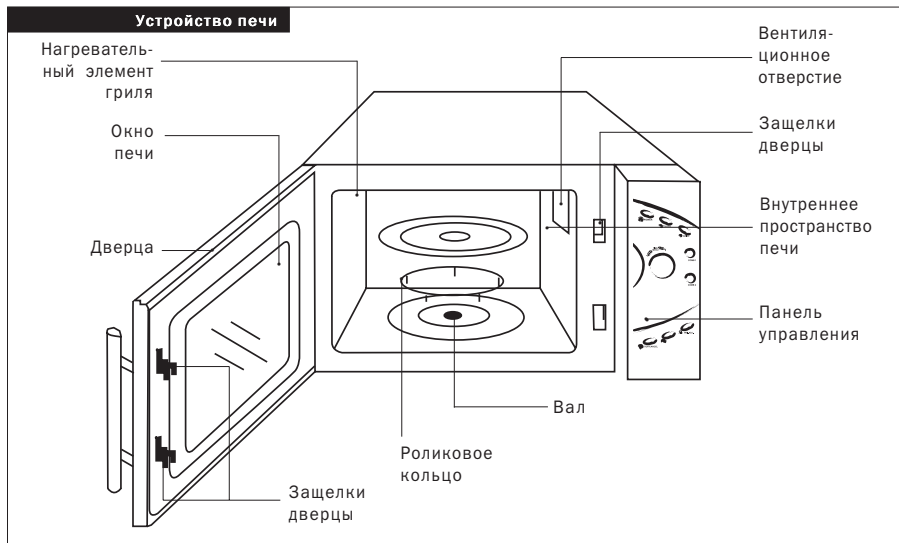
- Удостоверьтесь в том, что напряжение в сети совпадает с напряжением на табличке с техническими характеристиками печи.
- Розетка должна находиться в непосредственной близости от микроволновой печи, чтобы в случае необходимости можно было немедленно отключить печь от сети.
- Вставьте вилку в розетку. Загорится дисплей микроволновой печи, что свидетельствует о ее готовности к эксплуатации.
- Печь подключается к сети специальным кабелем питания. В случае его повреждения он должен быть заменен аналогичным. Кабель можно приобрести в уполномоченной на техобслуживание и ремонт фирме, которая также должна выполнить его монтаж.





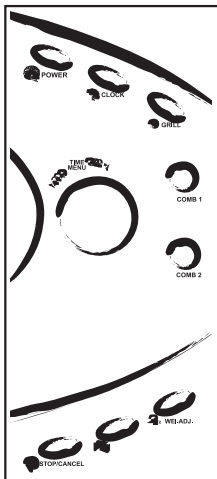
## КОМПЛЕКТАЦИЯ

Печь	1
Роликовое кольцо	1
Стеклянное блюдо	1
Решетка для гриля	1
Инструкция по эксплуатации	1



## ПАНЕЛЬ УПРАВЛЕНИЯ

### Панель управления



**Дисплей.** Показывает время суток, уровень мощности, время приготовления, а также режимы работы печи.

**Мощность/Power.** Кнопка установки мощности микроволн.

**Гриль/Grill.** Используется для приготовления в режиме Гриль (не более 60 мин).

**Комбинированный режим 1 и 2/Comb 1 & Comb 2.** Используются для приготовления в комбинированном режиме. Поворотный переключатель

**Время/Меню (Time/Menu).** Используется для установки времени приготовления или выбора рецепта автоматического приготовления.

**Вес/Wei. Adj.** Используется после выбора рецепта автоматического приготовления для задания веса или количества продуктов.

**Часы/Clock.** Используется для установки времени суток.

**Старт/Start.** Кнопка запуска программ приготовления или размораживания.

**Стоп/Отмена (Stop/Cancel).** Кнопка отмены заданной программы работы печи.

Каждый раз, когда Вы нажимаете на какую-либо кнопку панели управления, раздается звуковой сигнал, подтверждающий нажатие.



## ЭКСПЛУАТАЦИЯ **1. Установка часов**

Прибор имеет 12-часовую систему отсчета времени. Подключите прибор к сети. На дисплее высветится «1:01».

Чтобы вывести на экран дисплея текущее время суток во время приготовления, нажмите кнопку Часы. Текущее время отображается на дисплее в течение 5 секунд.

- Пример Необходимо установить на часах время суток 8:30 (AM – до полудня, PM – после полудня).
- Нажмите кнопку Стоп/Отмена (этот шаг необязателен, если настройки уже были сброшены и печь находится в режиме ожидания ввода).
  - Нажмите кнопку Часы.
  - Вращайте поворотный переключатель Время/Меню, пока на дисплее не появится «8:00».
  - Нажмите кнопку Часы.
  - Вращайте поворотный переключатель Время/Меню, пока на дисплее не появится «:30» (минут).
  - Нажмите кнопку Часы для завершения процесса установки времени.

## **2. Блокировка**

Для предотвращения игр детей с печью Вы можете заблокировать ее, то есть печь не будет реагировать на нажатие кнопок. Для этого:

- Нажмите кнопку Стоп/Отмена и удерживайте ее в течение 3 секунд. Прозвучит звуковой сигнал, и на дисплее загорится соответствующий индикатор.
- Для разблокирования печи повторите операцию. Раздастся звуковой сигнал, и индикатор на дисплее погаснет.

### 3. Приготовление в режиме Микроволны

Для приготовления в режиме Микроволны нажмите кнопку Мощность необходимое количество раз (см. таблицу), чтобы установить уровень мощности приготовления, а затем используйте поворотный переключатель Время/Меню для установки времени приготовления.

Нажмите кнопку Мощность	Индикация на дисплее	Уровень мощности микроволн
1 раз	100	100%
2 раза	80	80%
3 раза	60	60%
4 раза	40	40%
5 раз	20	20%

Пример Вам необходимо готовить блюдо в течение 1 минуты при мощности 60%.

- Нажмите кнопку Стоп/Отмена.
- Нажмите кнопку Мощность 3 раза.
- Вращайте переключатель Время/Меню до появления на дисплее значения 1:00.
- Нажмите кнопку Старт.

#### 4. Быстрое приготовление

В этом режиме печь работает на высокой мощности (100%). Время приготовления определяется количеством нажатий кнопки Старт (каждое нажатие увеличивает время приготовления на 30 сек).

Время	Количество нажатий	Время	Количество нажатий
0:30	1	6:30	9
1:00	2	7:30	10
1:30	3	8:30	11
2:00	4	9:30	12
2:30	5	10:30	13
3:30	6	11:30	14
4:30	7	12:00	15
5:30	8		

- Пример Вам необходимо приготовить продукт в течение 2 минут.
- Нажмите кнопку Стоп/Отмена.
  - Нажмите кнопку Старт 4 раза. Печь сразу же начнет работу на полной мощности.

#### 5. Приготовление в режиме Гриль

Этот режим используется для приготовления мяса, стейков, котлет, сосисок, птицы, а также горячих бутербродов и запеканок.

Максимальное время приготовления в режиме Гриль – не более 60 минут.

- Пример Вам необходимо готовить блюдо в течение 12 минут.
- Нажмите кнопку Стоп/Отмена.
  - Нажмите кнопку Гриль.
  - Вращайте поворотный переключатель Время/Меню, пока на дисплее не появится «12:00».
  - Нажмите кнопку Старт.

## **6. Приготовление в комбинированном режиме**

Максимальное время приготовления в этом режиме не может превышать 60 минут.

Комби 1 (30% времени – микроволны, 70% времени – гриль).

Используется преимущественно для приготовления рыбы, картофеля, запеканки.

- Пример Вам необходимо готовить блюдо в режиме Комби 1 в течение 25 минут.
- Нажмите кнопку Стоп/Отмена.
  - Нажмите кнопку Комби 1.
  - Вращайте поворотный переключатель Время/Меню, пока на дисплее не появится «25:00».
  - Нажмите кнопку Старт.

Комби 2 (55% времени – микроволны, 45% времени – гриль).

Используется преимущественно для приготовления омлетов, запеченного картофеля, курицы.

- Пример Вам необходимо готовить блюдо в режиме Комби 2 в течение 12 минут.
- Нажмите кнопку Стоп/Отмена.
  - Нажмите кнопку Комби 2.
  - Вращайте поворотный переключатель Время/Меню, пока на дисплее не появится «12:00».
  - Нажмите кнопку Старт.

## **7. Автоматические рецепты**

В данном режиме приготовления Вам не нужно устанавливать время и мощность микроволн. Вместо этого Вы задаете тип продукта и его вес.

- Пример Вам необходимо приготовить 400 г рыбы, используя рецепт автоматического приготовления.
- Нажмите кнопку Стоп/Отмена.
  - Вращайте переключатель Время/Меню до появления на дисплее индикатора, соответствующего номеру выбранного Вами блюда.
  - Нажмите кнопку Вес. Поверните переключатель Время/Меню для установки веса (400 г).
  - Нажмите кнопку Старт.

Рецепт	Нажмите кнопку Вес									
	1 раз	2 раза	3 раза	4 раза	5 раз	6 раз	7 раз	8 раз	9 раз	
1. Кофе/суп	1 чашка	1 тарелка	2 тарелки							
2. Рис	60 г	100 г	120 г							
3. Спагетти	100 г	200 г	300 г							
4. Картофель	150 г	200 г	450 г	600 г						
5. Попкорн	70 г	140 г	210 г	280 г	320 г	360 г	380 г	420 г	480 г	
6. Рыба	50 г	100 г	150 г	200 г	250 г	300 г	350 г	400 г	450 г	
7. Курица	800 г	1000 г	1200 г	1300 г	1400 г	1500 г	1700 г	1800 г	2000 г	
8. Говядина/баранина	300 г	500 г	800 г	1000 г	1200 г	1300 г	1800 г			
9. Мясо на вертеле	80 г	100 г	150 г	200 г	300 г	400 г	500 г	600 г	700 г	

*Внимание!*

*Результат приготовления в данном режиме зависит от массы продукта.*

## 8. Размораживание по весу

Режим предназначен для размораживания мяса, птицы, морепродуктов. Вес продукта должен быть не менее 100 и не более 4000 г.

- Нажмите кнопку Стоп/Отмена.
- Вращайте переключатель Время/Меню до появления на дисплее индикатора «100 gr». Затем снова воспользуйтесь переключателем, чтобы установить вес.
- Нажмите кнопку Старт.



## 9. Автоматическое напоминание

По окончании процесса приготовления или размораживания печь будет издавать каждые 2 минуты троекратный звуковой сигнал, пока Вы не откроете дверцу или не нажмете кнопку Стоп/Отмена.



### ПРАКТИЧЕСКИЕ СОВЕТЫ

#### Общие советы

- Для приготовления блюд в микроволновой печи можно использовать собственные рецепты. Количество соли, приправ и воды можно уменьшить, так как в микроволновой печи ничего не выкипает.
- Большая часть продуктов приготавливается в собственном соку. Сухие продукты, такие как рис или фасоль, разумеется, требуют жидкости.
- На время приготовления или разогрева пищу следует накрыть, чтобы ее влажность оставалась на первоначальном уровне и чтобы меньше загрязнялась печь.
- Замороженную выпечку можно размораживать и подогревать, например, в хлебной корзинке (без металлической проволоки) или на пергаменте. Помните, что начинка булочки всегда нагревается сильнее.
- Не готовьте бекон на вращающемся основании – оно может повредиться вследствие большой разницы температур.
- Кожуру яблока или картофеля, а также оболочку колбасы, печени или яичного желтка следует перед приготовлением проткнуть, например вилкой, иначе она лопнет.
- Детское питание периодически встряхивайте и проверяйте его температуру.

- Не рекомендуется разогревать в микроволновой печи растительное масло и жир, так как их температуру трудно контролировать.
- Вода или другая жидкость может нагреться выше 100 °С, даже не закипев. Однако жидкость может внезапно вскипеть при прикосновении к посуде. Во избежание этого следует помешивать жидкость или положить в нее ложку на время разогрева (металлическая ложка должна располагаться в жидкости таким образом, чтобы не касаться внутренних стенок печи, так как это может привести к возникновению искр или образованию электрической дуги). Жидкость также можно оставить в печи на 20 секунд, чтобы ее температура сбалансировалась.
- Проверяйте маркировку на упаковке продуктов питания, чтобы убедиться, подходит ли упаковка для использования в микроволновой печи.
- Удалите все зажимы с упаковки перед тем, как поместить продукты в печь.
- Не разогревайте жидкость и другие продукты в герметичной упаковке. Это может привести к их взрыву.

### **О чем следует помнить**

- Чем больше количество приготавливаемой пищи, тем более продолжительным должно быть время приготовления или разогрева.
- Холодные продукты разогреваются и готовятся дольше, чем продукты комнатной температуры.
- Пористые продукты разогреваются и готовятся быстрее, чем плотные.

- Продукты с высоким содержанием воды готовятся медленнее обычного.
- Соль лучше добавлять после приготовления пищи, иначе она сушит пищу, например мясо становится жестким.
- После приготовления пищу следует оставить в печи не менее чем на пять минут для равномерного распределения температуры. Время зависит от количества и состава пищи.
- Сначала следует установить указанное в рецепте время, а затем при необходимости увеличивать его, при этом пища не подгорит и не переварится.

### **Приготовление и разогрев пищи**

- Перед началом приготовления следует удостовериться в том, что продукт полностью разморожен.
- С мяса следует удалить жир.
- Наиболее тонкие части продуктов следует помещать ближе к центру посуды.
- Переворачивайте и перемещайте от центра блюда к его краю такие продукты, как, например, тефтели и пр.
- Тушеные блюда, соусы и т.п. во время приготовления следует перемешивать.
- Время приготовления варьируется в зависимости от температуры продуктов, а также Вашего собственного вкуса.

### **Размораживание замороженных продуктов**

- Мясо можно размораживать в упаковке, из которой следует удалить все металлические части.
- Тонкие части размораживаемых продуктов следует помещать ближе к центру посуды.

- После размораживания средняя часть продукта может все еще оставаться замороженной. Поэтому продукт следует на некоторое время оставить в печи для равномерного распределения температуры, прежде чем из него можно будет готовить пищу.

### **Выбор посуды**

Пригодность посуды к использованию в микроволновой печи определяется материалом, из которого она изготовлена. Некоторые виды пластмасс при нагревании размягчаются. Другие виды пластмасс и керамическая посуда могут треснуть, особенно при разогревании небольших порций пищи.

Рекомендуется использовать круглую или овальную посуду.

ФАРФОРОВАЯ посуда обычно подходит для приготовления пищи в микроволновой печи, за исключением посуды с металлической росписью. Золотая и серебряная роспись может повредиться. Некоторые виды фарфоровой глазури также содержат металл. На всякий случай следует проверить фарфоровую посуду на пригодность к использованию в микроволновой печи согласно нижеприведенной инструкции.

СТЕКЛЯННАЯ посуда, если она изготовлена из жаростойкого стекла, обычно хорошо подходит для микроволновой печи. Хрусталь и цветное стекло использовать не следует.

ПЛАСТМАССОВУЮ посуду можно использовать для разогрева, но не для приготовления пищи. Обычная бытовая пластмасса не выдерживает нагрева выше 90 °С. Рекомендуется проверять теплостойкость пластмассовой посуды перед ее использованием.

КЕРАМИЧЕСКАЯ посуда может использоваться в печи. Керамическую посуду следует сначала смочить водой, как и при обычном использовании в духовке.

**Внимание!**

*Металлическую посуду в микроволновой печи использовать нельзя!*

Использование металлической посуды может привести к возникновению искр, которые оставляют следы на стенках камеры печи.

Во избежание чрезмерного воздействия микроволн на открытые части приготавливаемой пищи можно использовать узкие полоски алюминиевой фольги. Будьте осторожны – не используйте слишком много фольги и следите за тем, чтобы расстояние между фольгой и корпусом (дверцей) печи было не менее 2,5 см.

**Пригодность посуды и аксессуаров для приготовления пищи в различных режимах работы печи**

	Микроволны	Гриль	Комбинированный режим
Жаростойкое стекло	Да	Да	Да
Обычное стекло	Нет	Нет	Нет
Жаростойкая керамика	Да	Да	Да

Пластиковая посуда для микроволновой печи	Да	Нет	Нет
Пергамент	Да	Нет	Нет
Металлическое блюдо	Нет	Да	Нет
Решетка для гриля	Нет	Да	Нет
Алюминиевая фольга и контейнеры из фольги	Нет	Да	Нет

#### **Опробование посуды для микроволновой печи**

Для опробования посуды поставьте ее в центр вращающегося основания. Рядом с посудой поставьте чашку с водой. Включите печь на полную мощность на одну минуту. По истечении этого времени ни одна часть посуды не должна казаться горячей на ощупь. Только такую посуду можно использовать в микроволновой печи.

#### **Чего не следует делать в микроволновой печи**

- Печь изделия из дрожжевого теста, так как они не приобретут надлежащего цвета.
- Готовить суфле.
- Варить яйца или разогревать вареные яйца целиком.
- Использовать обычный термометр для жарки. Для микроволновой печи имеются специальные термометры.



## ЧИСТКА И УХОД

- Выключите печь и отключите ее от сети.
- Удаляйте загрязнения влажной салфеткой с использованием нейтральных моющих средств. Не используйте спреи и концентрированные моющие средства, так как они могут оставлять разводы и пятна.
- Следите за тем, чтобы вода не попадала в вентиляционные отверстия печи, так как это может привести к повреждению печи.
- Протирайте окно печи с обеих сторон.
- Панель управления не должна быть влажной.
- Во время очистки панели управления оставляйте дверцу печи открытой.
- Если внутри или снаружи печи образуется конденсат, удалите его мягкой салфеткой. Появление конденсата может быть обусловлено тем, что прибор используется в условиях повышенной влажности.
- Для очистки стеклянного блюда выньте его из печи, вымойте в мыльной воде и вытрите насухо. Допускается мыть стеклянный поднос в посудомоечных машинах.
- Регулярно производите очистку роликового кольца и дна камеры микроволновой печи во избежание сильного шума. Протрите дно печи влажной салфеткой с использованием нейтральных моющих средств. Роликовое кольцо вымойте в мыльной воде или посудомоечной машине. Следите за правильностью установки роликового кольца.
- Чтобы избавиться от неприятного запаха в камере, поставьте в печь глубокую миску с водой, положите в воду дольку лимона, установите режим Микроволны и включите печь на 5 минут. Затем тщательно протрите камеру микроволновой печи.

- Если необходимо заменить лампочку в печи, обратитесь к дилеру или в авторизованный сервисный центр.

## > УСТРАНЕНИЕ НЕИСПРАВНОСТЕЙ

### Внимание!

Руководствуясь данной Инструкцией, Вы самостоятельно можете устранить только самые мелкие неисправности. Если приведенная ниже информация недостаточна для устранения неисправности, не следует предпринимать никаких других действий с печью.

*Ремонт микроволновой печи должен выполняться только квалифицированным персоналом. Неквалифицированный ремонт может сделать печь небезопасной для использования. При выходе печи из строя обращайтесь, пожалуйста, в авторизованные изготовителем сервисные центры.*

Неполадки	Возможные причины	Способ устранения
Печь не работает.	Нет напряжения в сети, печь плохо подключена к сети.	Проверьте напряжение в сети. Вставьте вилку в розетку. Если печь подключена неправильно, выньте вилку и снова подключите печь через 10 секунд.
	Неплотно закрыта дверца.	Откройте дверцу и плотно закройте ее, иначе микроволны не будут поступать в камеру печи.



	Повреждены провода печи.	Обратитесь в авторизованный сервисный центр.
	Задана неправильная программа или неправильно установлен таймер.	Прочтите соответствующие разделы в инструкции по эксплуатации и произведите настройки еще раз.
Работа печи вызывает радио- и тепломехи.	Печь расположена на пути радиоволн.	Переместите антенну радиоприемника или телевизора. Переместите печь.
	Печь включена в одну розетку с другими приборами.	Подключите печь в отдельную розетку.



## ИНФОРМАЦИЯ О СЕРТИФИКАЦИИ

Товар сертифицирован в соответствии с законом «О защите прав потребителей».

Установленный производителем в соответствии с п.2 ст.5 Федерального Закона РФ «О защите прав потребителей» срок службы для данного изделия равен 7 годам с даты изготовления при условии, что изделие используется в строгом соответствии с настоящей инструкцией по эксплуатации и применяемыми техническими стандартами.





Товар сертифицирован в соответствии с законом  
«О защите прав потребителей»

