



Руководство по эксплуатации

ГАЗОВО-ИНДУКЦИОННАЯ ВАРОЧНАЯ ПОВЕРХНОСТЬ
С СЕНСОРНЫМ УПРАВЛЕНИЕМ

HIG1944MB — IG9BB02BFA
HIG1944MF — IG9BB02FFA

Используемые пиктограммы



Важная информация



Совет

СОДЕРЖАНИЕ

Газово-индукционная варочная поверхность с сенсорным управлением

Введение	4
Описание	5
Элементы управления индукционных конфорок	6
Элементы управления конфорки вок	7

Техника безопасности

Температурная безопасность индукционных конфорок	8
Таймер приготовления	8

Использование индукции

Приготовление пищи на индукционной плите	9
Работа сенсорных кнопок	9
Принцип работы индукции	10
Звуки при работе индукционной системы	10
Посуда	11

Использование конфорки вок

Посуда	13
Расположение конфорки вок	14

Эксплуатация

Экономный режим ожидания	15
Режим ожидания	15
Блокировка от детей	16
Пауза	16
Распознавание режима	17
Таймер/кухонный таймер	17
Включение и выключение звуковой сигнализации	18

Использование индукции

Включение и настройка мощности	19
Индикатор остаточного тепла	20
Режим Boost	20
Две конфорки друг за другом	20
Объединение индукционных конфорок мостом	21
Выключение	22
Программы автоматического приготовления пищи	22
Настройки приготовления пищи	24

Элементы управления конфорки вок

Зажигание и настройка	26
Индикатор остаточного тепла	26
Функции меню	26

Обслуживание

Очистка стеклянной поверхности	28
Очистка элементов конфорки вок	29

Неисправности

Общая информация	30
Таблица поиска и устранения неисправностей	30

Экология

Утилизация прибора и упаковки	34
-------------------------------	----

Введение

Эта варочная панель создана для настоящих любителей кулинарии. Плита состоит из газовой конфорки вок и индукционных конфорок.

Приготовление пищи на индукционной плите имеет ряд преимуществ. Это легко благодаря быстрой реакции плиты и возможности задать очень низкий уровень мощности. Также она может работать на высокой мощности, что позволит быстро довести до кипения готовящиеся продукты. Места между конфорками достаточно для комфортного приготовления пищи.

Приготовление еды на индукционной плите отличается от использования привычных для этой цели приспособлений. Индукционная обработка подразумевает использование электромагнитного поля для получения тепла. Это означает, что не всякая емкость может разогреваться на подобной плите. Более подробную информацию можно узнать в разделе, посвященном посуде.

Блюда в котелке с выпуклым дном намного эффективнее готовить на мощной (газовой) конфорке вок. При включении конфорка загорается автоматически. Благодаря сенсорному контролю силу пламени можно регулировать очень точно.

Для обеспечения оптимальной безопасности газово-индукционная плита оснащена термозлектрической защитой пламени. Варочная поверхность оснащена средствами температурной защиты и индикатором остаточного тепла, показывающим, какие конфорки (в том числе конфорка вок) еще не остыли.

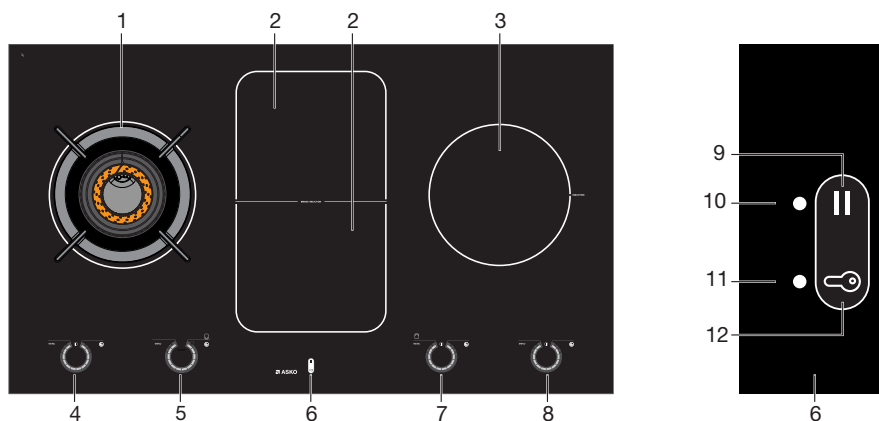
В данном руководстве рассказывается о том, как использовать газово-индукционную плиту с сенсорным управлением с максимальной пользой. Помимо сведений об эксплуатации в нем содержится информация общего характера, которая может оказаться полезной при использовании устройства. Также вы будете иметь возможность ознакомиться с таблицами приготовления и советами по техобслуживанию.



Внимательно ознакомьтесь с руководством перед использованием устройства и храните его в надежном месте для последующего использования.

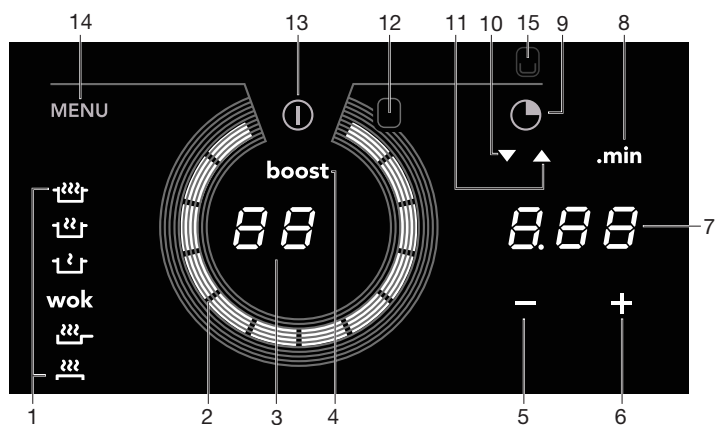
ГАЗОВО-ИНДУКЦИОННАЯ ВАРОЧНАЯ ПОВЕРХНОСТЬ С СЕНСОРНЫМ УПРАВЛЕНИЕМ

Описание



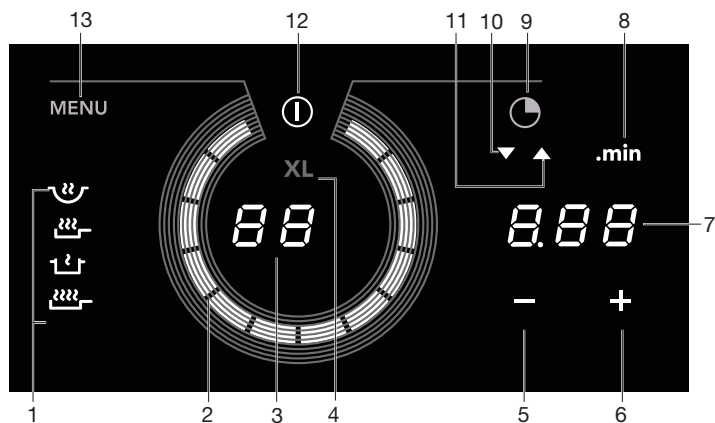
1. Конфорка вок (газ)
2. Мостовая индукционная зона
3. Индукционная конфорка
4. Элементы управления конфорки вок
5. Управление передней средней индукционной зоной моста
6. Кнопка паузы / кнопка блокировки
7. Управление задней средней индукционной зоной моста
8. Управление правой индукционной конфоркой
9. Кнопка паузы
10. Индикатор паузы
11. Индикатор блокировки от детей (индикатор экономного режима ожидания)
12. Кнопка блокировки (блокировка от детей / функция экономного режима ожидания)

Элементы управления индукционных конфорок



1. Функции меню индукции
2. Ползунковый регулятор (12-ступенчатый)
3. Индикатор настроек
4. Индикатор режима Boost
5. Кнопка уменьшения времени
6. Кнопка прибавления времени
7. Таймер / таймер приготовления
8. Индикатор минут
9. Кнопка таймера приготовления / таймера
10. Индикатор таймера приготовления
11. Индикатор таймера
12. Кнопка моста (только передняя зона)
13. Кнопка «Вкл./выкл.»
14. Кнопка меню
15. Индикатор конфорки

Элементы управления конфорки вок



1. Функции меню и программы конфорки вок
2. Ползунковый регулятор (12-ступенчатый)
3. Индикатор настроек
4. Индикатор режима сильного жаренья XL
5. Кнопка уменьшения времени
6. Кнопка прибавления времени
7. Таймер / таймер приготовления
8. Индикатор минут
9. Кнопка таймера приготовления / таймера
10. Индикатор таймера приготовления
11. Индикатор таймера
12. Кнопка «Вкл./выкл.»
13. Кнопка меню (для выбора силы огня)

Перед использованием внимательно прочтите отдельный документ с инструкциями по технике безопасности!

Температурная безопасность индукционных конфорок

- Каждая конфорка снабжена датчиком. Этот датчик измеряет температуру основания посуды и отдельных секций варочной поверхности. Это средство предотвращает перегрев (например, из-за полного выкипания воды в посуде). В случае если температура варочной поверхности слишком повышается, мощность автоматически снижается или отключается полностью.

Таймер



- Если индукционная конфорка или конфорка вок включены слишком долго, они отключатся автоматически.
- В зависимости от выбранных настроек время приготовления будет ограничено таким образом:

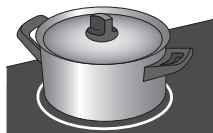
Уровень мощности	Индукционная конфорка или конфорка вок автоматически выключается через:
1 и 2	9 часов
3, 4 и 5	5 часов
6, 7 и 8	4 часа
9	3 часа
10	2 часа
11 и 12	1 час

Индукционная конфорка или конфорка вок автоматически отключается по достижении вышеуказанного времени.

Уровень мощности	Индукционная конфорка автоматически переключается на настройку 12 через:
Boost	10 минут

ИСПОЛЬЗОВАНИЕ ИНДУКЦИИ

Приготовление пищи на индукционной плите



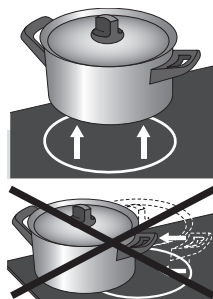
При индукционном приготовлении потери тепла отсутствуют и ручки посуды не нагреваются.

Приготовление пищи на индукционной плите достаточно быстрое

- Поначалу вы будете удивлены скоростью приготовления пищи на индукционной плите. Продукты и жидкости будут доводиться до кипения очень быстро, особенно на высокой мощности. Лучше не оставлять посуду на плите без присмотра во избежание выкипания или полного испарения содержимого.

Уровень мощности настраивается самостоятельно

- При индукционном приготовлении используется только та зона, где размещена посуда. При использовании мелкой посуды на широкой конфорке нагрев будет происходить только по диаметру посуды. Таким образом, мощность снизится, и содержимое посуды дойдет до кипения позже.



Обратите внимание!

- Твердые частицы могут оставить царапины, которые невозможно будет устранить. Поэтому используйте только посуду с чистым дном и не передвигайте ее с одной конфорки на другую. Вместо этого ее нужно приподнимать.
- Не используйте плиту в качестве рабочего стола.
- Во избежание потерь энергии при приготовлении всегда закрывайте посуду крышкой.
- Посуда, ранее использовавшаяся для приготовления пищи на газовой плите, не подходит для индукционной!

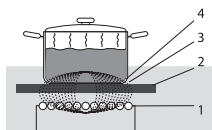
Работа сенсорных кнопок

Для достижения оптимальных результатов касайтесь плоской части кнопок кончиками пальцев. Не нажимайте с усилием. Датчики под кнопками расположены на внешнем кольце ползунка.

Контактные датчики реагируют только на давление и размер кончиков пальцев. Управление плитой с помощью других предметов невозможно. Например, плита не включится, если по ней пройдет домашнее животное.

ИСПОЛЬЗОВАНИЕ ИНДУКЦИИ

Принцип работы индукции



Катушка (1) в плите (2) генерирует магнитное поле (3). После установки посуды с железным дном (4) на катушку в дне посуды возбуждается ток.

Устройство генерирует электромагнитное поле.

После установки емкости с железным дном на конфорку в днище емкости возбуждаются токи. Индукционные токи заставляют основание посуды разогреваться.

Просто

Электронное управление точное и легко настраивается.

На низкой мощности, например, вы можете плавить шоколад непосредственно в емкости или готовить блюда, которые обычно подогреваются в пароварке.

Быстро

Благодаря высокой мощности индукционной плиты готовящуюся еду можно очень быстро довести до кипения. Тем не менее приготовление еды отнимает не меньше времени, чем на других плитах.

Чисто

Плиту легко чистить. Так как конфорки нагреваются не сильнее, чем установленная на них посуда, пролитая жидкость не пригорает на стекле.

Безопасно

Тепло возникает в самой посуде. Стеклокерамическое покрытие не может нагреться сильнее, чем посуда. Это значит, что конфорка значительно прохладнее керамической плиты или газовой горелки. После снятия посуды конфорка быстро остывает.

Звуки при работе индукционной системы

Пощелкивание

Негромкие щелчки издает ограничитель мощности в передней и задней конфорках. Кроме того, негромкое пощелкивание может возникать при работе на низких мощностях.

Звуки, издаваемые посудой

Во время приготовления посуда может издавать негромкие звуки, вызванные притоком энергии от плиты к посуде. Для некоторых типов посуды это нормально, особенно при работе на высокой мощности. Такие звуки не вредят ни посуде, ни плите.

ИСПОЛЬЗОВАНИЕ ИНДУКЦИИ

Звуки, издаваемые вентилятором

Для продления срока службы электронных компонентов устройство снабжено вентилятором. При интенсивном использовании плиты вентилятор включится, и послышится гул. Вентилятор может продолжать работать и после выключения плиты.



Автоматическое обнаружение посуды

При включенной функции автоматического обнаружения посуды (APd) будет слышаться пощелкивание, даже если конфорка не используется.

Посуда

Посуда для приготовления пищи на индукционной плите

Для приготовления пищи на индукционной плите нужна посуда особого типа и качества.

- Посуда, ранее использовавшаяся для приготовления пищи на газовой плите, не подходит для индукционной.
- Используйте только посуду, пригодную для электрического и индукционного нагрева, имеющую:
 - толстое дно (минимум 2,25 мм);
 - плоское дно.
- Лучше всего подходит посуда со знаком качества Class Induction.



Совет

Проверить, подходит ли посуда, можно с помощью магнита. Посуда считается пригодной, если магнит притягивается ко дну.

Пригодны	Непригодны
Посуда из специальной нержавеющей стали	Керамическая посуда
Со знаком Class Induction	Из нержавеющей стали
Эмалированная посуда	Фарфор
Эмалированная чугунная посуда	Медная посуда
	Пластик
	Алюминиевая посуда

ИСПОЛЬЗОВАНИЕ ИНДУКЦИИ



Обратите внимание!

Соблюдайте осторожность при использовании эмалированной посуды из тонколистовой стали:

- если жидкость в эмалированной посуде при высокой мощности приготовления выкипит, эмаль может отслоиться;
- при установке высокой мощности дно посуды может деформироваться.



Обратите внимание!

Запрещено использовать посуду с деформированным дном.

Вогнутое или выпуклое дно может нарушить работу защиты от перегрева, спровоцировав перегрев устройства. Это может привести к растрескиванию стеклянного покрытия и расплавлению дна посуды. На повреждения, возникшие вследствие использования неподходящей посуды или полного испарения содержимого, гарантия не распространяется.

Диаметр посуды

Минимальный диаметр дна посуды составляет 12 см. Если посуда слишком мала, конфорка работать не будет.

Скороварки

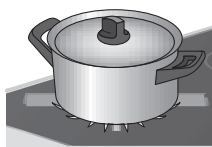
Индукционный способ приготовления пищи отлично подходит для скороварок. Быстро реагирующая конфорка доводит скороварку до рабочего давления очень быстро. Приготовление прекратится сразу же после отключения конфорки.

ИСПОЛЬЗОВАНИЕ КОНФОРКИ ВОК

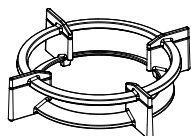
Посуда



неправильно



норма



кольцо для вок

Посуда

- Следите, чтобы пламя оставалось под посудой. Если пламя горит вокруг посуды, много энергии расходуется впустую. Кроме того, при этом сильно разогреваются ручки посуды.
- Не используйте посуду с диаметром дна менее 12 см. Посуда меньшего диаметра неустойчива.

Кольцо для вок

Кольцо для вок, предназначенное для установки на конфорку вок и входящее в комплект поставки, придает устойчивость сковороде вок с круглым дном.

Используйте кольцо для вок на конфорке вок только в сочетании со сковородой вок (с выпуклым дном).

При использовании для режима подрумянивания кольцо для вок может обесцветиться.

Опора для посуды

Установите опору для посуды вертикально, чтобы она не сдвигалась по стеклянной поверхности.

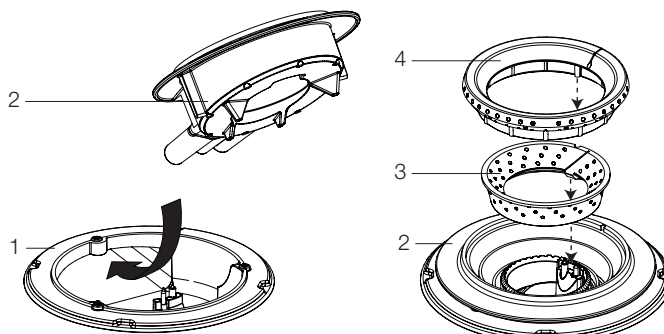
Используйте для размещения опоры специальные насечки на стеклянной поверхности.

ИСПОЛЬЗОВАНИЕ КОНФОРКИ ВОК

Расположение конфорки вок

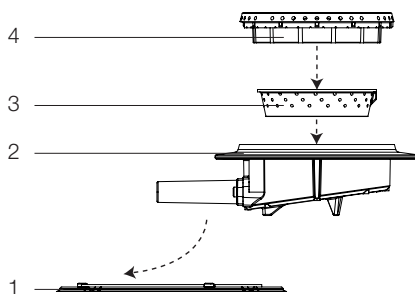
Установите конфорку вок в правильное положение. Неправильное размещение деталей горелки вок может привести к ее неудовлетворительной работе.

1. Установите в корпус горелки (1) распределитель пламени (2).
2. Установите в распределитель пламени (2) внутреннее кольцо (3) по специальным насечкам.
3. Установите в распределитель пламени (2) наружное кольцо (4) по специальным насечкам.



установите распределитель

установите кольца



вид сбоку

ЭКСПЛУАТАЦИЯ

Экономный режим ожидания

В экономном режиме ожидания плита выключается и потребляет электроэнергию на минимально возможном уровне. Плиту также можно переключить в экономный режим ожидания из режима ожидания, а также когда все конфорки еще активны.



Переключение плиты в экономный режим ожидания

- Коротко нажмите на кнопку блокировки.
Прозвучит однократный звуковой сигнал. Экономный режим ожидания активируется, и красный индикатор рядом с кнопкой блокировки будет медленно мигать.

Непосредственно из экономного режима ожидания начать немедленное приготовление пищи невозможно. Для этого плиту сначала необходимо перевести в режим ожидания.

Режим ожидания

В режиме ожидания индукционная плита включена, но все индукционные конфорки отключены. В режим ожидания можно переключиться из режима экономного ожидания или выключив все индукционные конфорки.

Из режима ожидания можно немедленно приступить к приготовлению пищи. Нажмите кнопку выключателя нужной индукционной конфорки или конфорки вок или установите посуду на индукционную конфорку и выберите нужную мощность.



Переключение конфорки из экономного режима ожидания в режим ожидания

Рядом с кнопкой блокировки медленно мигает красный индикатор.

- Коротко нажмите на кнопку блокировки, чтобы активировать режим ожидания.
Раздастся однократный звуковой сигнал. Все индикаторы на плите погаснут, кроме, возможно, индикатора остаточного тепла «H».



Совет

В экономном режиме ожидания плита потребляет менее 0,5 Вт. После 30 минут пребывания в режиме ожидания плита автоматически переходит в экономный режим ожидания, что позволяет избежать излишнего потребления энергии.

Блокировка от детей

Индукционная плита оснащена блокировкой от детей, которая позволяет заблокировать устройство. Блокировка предотвращает непреднамеренное включение конфорок.



Включение блокировки от детей

- Нажмите на кнопку блокировки и удерживайте ее нажатой в течение 2 секунд.
Прозвучит двукратный звуковой сигнал. Все кнопки теперь заблокированы, за исключением кнопки блокировки. Сначала плита переходит в экономный режим ожидания, а затем в режим блокировки от детей. Красный индикатор постоянно горит.
- Чтобы вывести плиту из режима блокировки от детей, снова нажмите кнопку блокировки и удерживайте ее в течение 2 секунд.
Раздастся однократный звуковой сигнал. Плита переходит в режим ожидания. Красный индикатор рядом с кнопкой блокировки гаснет.



Совет

Перед очисткой плиты переведите ее в режим блокировки от детей, чтобы избежать случайного включения.

Когда плита находится в режиме блокировки от детей, она потребляет не больше энергии, чем в экономном режиме ожидания.

Пауза

Эта функция позволяет во время приготовления пищи приостановить работу плиты на 5 минут. Энергоснабжение индукционных конфорок при этом будет отключено, но настройки сохраняются. Однако следует помнить, что конфорки остаются теплыми еще какое-то время, и деликатные блюда лучше снять с плиты.



Переключение плиты в режим паузы

- Один раз нажмите на кнопку паузы.
Прозвучит двукратный звуковой сигнал, и красный индикатор рядом с кнопкой паузы замигает.
 - ▷ Все заданные таймеры / кухонные таймеры остановятся.
 - ▷ Все индуктивные конфорки автоматически переключатся на уровень мощности 1 или 2, а конфорка вок вернется к самому слабому нагреву.

- ▶ Все кнопки станут неактивны, за исключением кнопки блокировки и кнопки паузы. Кнопки включения/выключения отдельных конфорок также остаются активными, однако реагируют с задержкой в две секунды, чтобы можно было протереть панель управления.
- Если в течение последующих 5 минут снова нажать кнопку паузы, то процесс приготовления пищи возобновится.
Раздастся двукратный звуковой сигнал, и настройки плиты восстановятся до значений, установленных до включения паузы.
- Если в течение 5 минут не предпринимать никаких действий, то все активные конфорки будут отключены автоматически. После этого кнопка паузы будет мигать в течение 25 минут, указывая, что процессы приготовления завершены режимом паузы. По истечении 25 минут плита автоматически переходит из режима паузы в экономный режим ожидания.

Распознавание режима

Экономный режим ожидания	Рядом с кнопкой блокировки медленно мигает красный индикатор.
Режим ожидания	Не горит ни один индикатор.
Режим блокировки от детей	Красный индикатор рядом с кнопкой блокировки горит непрерывно.
Режим паузы	Рядом с кнопкой паузы мигает красный индикатор.

Таймер / таймер приготовления



Обратите внимание!

- Для каждой конфорки доступен только один таймер / таймер приготовления.
- Функцию таймера / таймера приготовления также можно использовать без активации соответствующей конфорки.



Включение таймера

- Нажмите кнопку таймера / таймера приготовления конфорки один раз. Дисплей таймера включится, показывая три мигающих нуля. Ниже появится знак «+» или «-».
- Если вы не зададите время кнопками «+» или «-», таймер автоматически включится через 3 секунды. Таймер может вести отсчет до 9 часов 59 минут.

Красная стрелка, указывающая вверх, загорится, и показания времени будут увеличиваться.

- Чтобы отключать таймер / таймер приготовления, нажмите его кнопку еще раз.



Включение таймера приготовления

- Один раз нажмите кнопку таймера / таймера приготовления конфорки.
- Нажмите кнопку «+» или «-», чтобы переключить функцию таймера на функцию таймера приготовления. Этого можно задать желаемое время приготовления пищи с помощью кнопки «+». Затем можно изменить заданное время с помощью кнопки «-». *Загорится красная стрелка, указывающая вниз. Начнется обратный отсчет времени.*
- Чтобы отключать таймер / таймер приготовления, нажмите его кнопку еще раз.



Обратите внимание!

- Таймер приготовления связан с конфоркой, если соответствующая конфорка включена.
- Если кухонный таймер связан с конфоркой, по истечении заданного времени конфорка выключится. *Таймер приготовления подаст сигнал и будет повторять его каждую четверть часа, а показания дисплея «0.00» и красная стрелка вниз будут мигать. Чтобы отключить сигнал таймера приготовления, нажмите на кнопку таймера / таймера приготовления еще раз или снимите посуду с конфорки.*



Совет

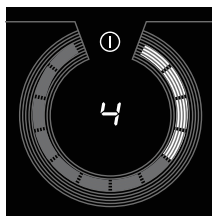
Для более быстрого выбора времени нажмите и удерживайте кнопку «+» или «-».

Включение и выключение звуковой сигнализации

- Нажмите и удерживайте кнопку меню и кнопку таймера / таймера приготовления любой конфорки, пока не услышите звуковой сигнал. *Теперь звуковой сигнал выключен для всех кнопок, кроме кнопки паузы и кнопки блокировки.*
- **Обратите внимание!** *Звуковую сигнализацию кухонного таймера и звуковой сигнал при ошибках отключить невозможно.*
- Чтобы снова включить звуковые сигналы, воспользуйтесь тем же сочетанием кнопок.

ИСПОЛЬЗОВАНИЕ ИНДУКЦИИ

Включение и настройка мощности



1. Нажмите на кнопку блокировки.
Прозвучит однократный звуковой сигнал.
2. Поставьте посуду в центр конфорки.
Функция APd обнаружит посуду, и на дисплее появится мигающий символ «—». Если вы не предпримете больше никаких действий, через 10 секунд конфорка автоматически выключится.
3. Проведите пальцем по ползунковому регулятору (по часовой стрелке) или коснитесь пальцем ползунка рядом с нужным уровнем мощности. Конфорка автоматически включится с заданным уровнем мощности.
4. Для увеличения или уменьшения мощности проведите пальцем по ползунку или коснитесь его в нужном месте. Конфорка имеет 12 уровней мощности. Кроме того, для конфорок предусмотрен форсированный уровень («Boost»).



Обратите внимание!

Если функция APd выключена, активируйте конфорку кнопкой включения/выключения.

Автоматическое обнаружение посуды (APd)

Если после включения плиты поставить посуду на выключенную конфорку, включится подсветка соответствующих элементов управления, и можно сразу же приступить к использованию этой конфорки (не нажимая кнопку «Вкл./Выкл.»). Если конфорка не будет включена, через 10 секунд она снова отключится. Чтобы снова активировать конфорку, снимите и вновь поставьте посуду или просто нажмите кнопку включения/выключения.

Эта функция активна по умолчанию, но ее можно отключить. Чтобы отключить эту функцию, выключите плиту. Затем в экономном режиме ожидания нажмите кнопку паузы (09) и удерживайте ее нажатой в течение 5 секунд. На дисплее отобразится APd OFF. Чтобы снова включить эту функцию, повторите ту же последовательность действий. После этого на дисплее появится надпись APd On.

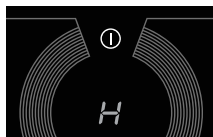


Обратите внимание!

Если после установки мощности плита не обнаруживает посуду с содержимым или без, дисплей продолжит мигать, а конфорка останется холодной. Если не поместить на конфорку посуду с содержимым или без в течение минуты, конфорка автоматически выключится.

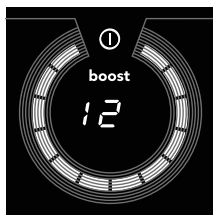
ИСПОЛЬЗОВАНИЕ ИНДУКЦИИ

Индикатор остаточного тепла



После использования конфорка может оставаться горячей в течение еще нескольких минут. Пока конфорка остается горячей, на дисплее высвечивается символ «H».

Режим Boost



Режим Boost используется для приготовления пищи на максимальной мощности за короткий период времени (максимум 10 мин). По истечении максимального времени нагнетания мощность уменьшается до уровня 12.

Включение режима Boost

1. Поставьте посуду на конфорку и включите конфорку.
2. Чтобы включить режим Boost, дважды коснитесь конца ползунка пальцем.

На дисплее отображается уровень мощности 12 и слово boost.

Выключение режима Boost

Режим Boost включен, на дисплее показан уровень мощности 12 и boost.

1. Коснитесь ползунка пальцем в любом месте.
На дисплее отобразится более низкий уровень.

Или

2. Нажмите кнопку «Вкл./Выкл.» конфорки, которую требуется выключить.

Раздастся однократный звуковой сигнал, и дисплей погаснет. Конфорка полностью выключена.

Две конфорки друг за другом

- Две конфорки, находящиеся друг за другом, оказывают взаимное влияние. Когда обе эти конфорки включены одновременно, мощность автоматически распределяется между ними. Конфорка, настройки которой заданы раньше, сохраняет их все время. Максимальное значение мощности для другой конфорки из этой пары зависит от заданного значения мощности первой. По достижении максимально возможного количества комбинаций настроек приготовления последняя заданная настройка начнет мигать и автоматически снизится до максимально возможного значения.

ИСПОЛЬЗОВАНИЕ ИНДУКЦИИ

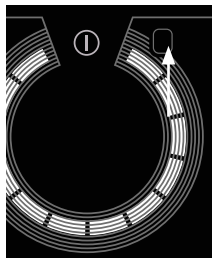
- Конфорки, находящиеся рядом друг с другом, не оказывают взаимного влияния.
Для обеих конфорок можно установить высокую мощность.

Объединение индукционных конфорок мостом

Индукционные конфорки можно объединить в «мост». Таким образом создается одна большая конфорка, которую можно использовать для большой рыбоварки или нескольких кастрюль, нагреваемых с одинаковым уровнем мощности.

- Если индукционные конфорки объединены мостом, для них нельзя задать режим нагнетания, а также невозможно воспользоваться функциями меню.
- Используйте рыбоварку, перекрывающую хотя бы одну из индукционных зон моста посередине.

Включение функции моста

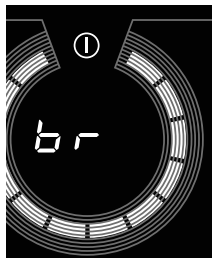


1. Поставьте большую посуду на обе конфорки таким образом, чтобы хорошо накрыть их поверхность.
2. Включите переднюю конфорку.
3. Чтобы выбрать функцию моста, нажмите кнопку моста на ползунке регулятора передней конфорки и удерживайте ее две секунды.

На экране задней конфорки появится надпись br. С этого момента задней конфоркой управлять нельзя. Обе конфорки нагреваются с настройками, заданными для передней конфорки.

4. Чтобы задать нужную настройку, проведите пальцем по ползунковому регулятору (по часовой стрелке) или коснитесь пальцем ползунка.

Выключение функции моста



1. Чтобы выключить функцию моста, нажмите кнопку моста на ползунке регулятора передней конфорки и удерживайте ее две секунды.

Функция моста будет выключена, дисплей задней конфорки погаснет, а на дисплее передней конфорки отобразится уровень 1.

Или

2. Нажмите кнопку «Вкл./Выкл.» передней конфорки, чтобы выключить обе конфорки.
Раздастся однократный звуковой сигнал, и дисплей погаснет. Конфорка полностью выключена.

ИСПОЛЬЗОВАНИЕ ИНДУКЦИИ

Выключение

Выключение одной конфорки

Нажмите кнопку «Вкл./Выкл.» конфорки, которую требуется выключить.

Раздастся однократный звуковой сигнал, и подсветка ползунка погаснет.

- Если все конфорки будут выключены таким образом, то плита автоматически перейдет в режим ожидания (также см. «Режим ожидания»).

Выключение всех конфорок

Чтобы отключить все конфорки одновременно, коротко нажмите кнопку блокировки.

Прозвучит однократный звуковой сигнал. Рядом с кнопкой блокировки медленно замигает красный индикатор.

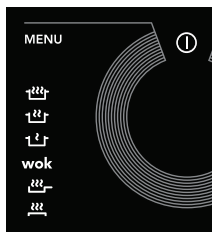
- Теперь плита находится в экономном режиме ожидания (см. также «Экономный режим ожидания»).

Программы автоматического приготовления пищи

Каждая конфорка снабжена 6 автоматическими программами приготовления. С помощью функции кухонного таймера (см. стр. 17) можно задать любое время окончания автоматической программы приготовления пищи.

Программы приготовления пищи основаны на стандартных количествах.

Эти функции меню работают лучше всего, если их запустить с начала процесса приготовления пищи.



Порядок установки автоматической программы

Конфорка включена.

- Нажмите кнопку меню.
Загорится ряд из 6 значков, один из которых ярче всех остальных.
- Снова нажмите кнопку меню или нажмите и удерживайте ее, чтобы перейти к следующей функции меню.
Выбранная программа приготовления автоматически начнется через 3 с. На дисплее появится буква «А» (автоматический режим).

Если активна автоматическая программа приготовления, для возврата в режим ручного приготовления нужно коснуться пальцем ползункового регулятора.



Обратите внимание!

Если конфорки объединены мостом, использовать программы автоматического приготовления невозможно.

ИСПОЛЬЗОВАНИЕ ИНДУКЦИИ



Функция разогрева/варки

Эта функция позволяет вскипятить содержимое посуды (100° С) и поддерживать его кипение. О начале приготовления содержимого или о необходимости добавить продукты оповещает звуковой сигнал. Эта функция работает только в том случае, если посуда используется без крышки.



Функция варки

Температура блюда постоянно поддерживается на уровне чуть ниже точки кипения (90—95° С). Функция варки на медленном огне без кипения лучше всего работает, когда посуда накрыта крышкой. Густые блюда необходимо помешивать каждые 15 минут. Максимальное время варки на медленном огне без кипения составляет 8 часов (если на таймере не установлен более короткий промежуток).



Функция поддержания температуры

Автоматически поддерживается постоянная температура блюда на уровне 70—75° С. Функция поддержания температуры лучше всего работает, когда посуда накрыта крышкой. Блюда необходимо периодически помешивать, если они густые или если в посуде находится большое количество пищи. Максимальное время поддержания температуры составляет 8 часов (если на таймере не установлен более короткий промежуток).

wok

Функция вок

Настройка вок обеспечивает оптимальную температуру (как масла, так и вок). После звукового сигнала, который указывает на достижение заданной температуры посуды, можно налить масло в посуду и начать приготовление.



Функция подрумянивания

Обеспечивает оптимальную температуру для подрумянивания. Звуковой сигнал означает, что нужная температура посуды достигнута. В посуду нужно добавить масло и начать приготовление пищи.



Функция гриля

Обеспечивает оптимальную температуру готовки на гриле. По достижении соответствующей температуры посуды раздастся звуковой сигнал.

ИСПОЛЬЗОВАНИЕ ИНДУКЦИИ

Настройки приготовления пищи

Поскольку фактические настройки зависят от количества и состава посуды и ее содержимого, значения в таблице внизу являются рекомендательными.

Используйте настройку boost, а также уровни 11 и 12 для:

- быстрого доведения блюда или жидкости до кипения;
- упаривания овощей;
- подогрева масла и жира;
- доведения скороварки до рабочего давления;
- использования вок.

Используйте уровни мощности 9 и 10 для:

- подрумянивания мяса;
- жарки рыбы;
- жарки омлетов;
- жарки вареного картофеля;
- жарки во фритюре.

Используйте уровни мощности 7 и 8 для:

- жарки оладий;
- жарки толстых кусков мяса в панировке;
- жарки бекона;
- жарки сырого картофеля;
- жарки гренок;
- жарки рыбы в панировке;
- приготовления макаронных изделий;
- жарки тонких кусков мяса;
- обжарки больших кусков мяса.

Используйте уровни мощности 4 и 6 для:

- варки;
- разморозки твердых овощей;
- жарки толстых кусков мяса;
- паровой обработки.

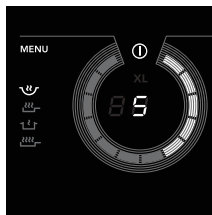
Используйте уровни мощности 1 и 3 для:

ИСПОЛЬЗОВАНИЕ ИНДУКЦИИ

- приготовления бульона на медленном огне;
- варки на медленном огне;
- поддержания температуры;
- тушения мяса;
- тушения овощей;
- плавления шоколада;
- плавления сыра.

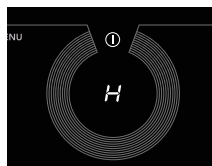
ЭЛЕМЕНТЫ УПРАВЛЕНИЯ КОНФОРКИ ВОК

Зажигание и настройка



1. Поставьте посуду в центр конфорки.
2. Нажмите на кнопку блокировки.
Прозвучит однократный звуковой сигнал.
3. Нажмите на кнопку включения/выключения конфорки вок. Конфорка загорится и начнет разогрев на уровне 5.
На дисплее отобразится «5» и раздастся однократный звуковой сигнал.
4. Для увеличения или уменьшения силы огня проведите пальцем по ползунку или коснитесь его в нужном месте. Для конфорки можно задать 12 уровней силы огня.

Индикатор остаточного тепла



После использования конфорка вок может оставаться горячей в течение еще нескольких минут. Пока конфорка остается горячей, на дисплее высвечивается символ «H».

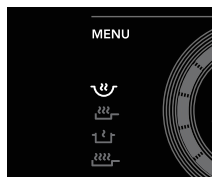
Функции меню



Для конфорки вок предусмотрены 4 режима работы горелки. Автоматически конфорка устанавливается на режим вок. Чтобы задать режим жаренья, тушения или сильного жаренья XL, воспользуйтесь кнопкой «Меню».

Установка режима горелки

Нажмите кнопку меню или нажмите и удерживайте ее, чтобы перейти к следующей функции меню.
Выбранный режим автоматически начнется через 3 с. Загорится соответствующий значок.



Режим вок

Режим вок обеспечивает концентрированный нагрев середины сковороды. Используйте входящее в комплект кольцо для вок, чтобы обеспечить устойчивость.

ЭЛЕМЕНТЫ УПРАВЛЕНИЯ КОНФОРКИ ВОК



Режим жаренья

Используйте эту программу для жаренья блюд. Включается наружная горелка, обеспечивая равномерное распределение тепла в сковороде.



Режим тушения

Этот режим подходит для медленного приготовления и поддержания температуры готового блюда. Благодаря 12-ступенчатой регулировке сила огня устанавливается очень точно.



Режим сильного жаренья XL

Используйте эту программу для сильного подрумянивания блюд. Этот режим подходит для больших сковород (> 28 см). Наружная горелка включается с максимальной возможной силой, обеспечивая равномерное распределение тепла в сковороде.

Очистка стеклянной поверхности



Совет

Перед началом очистки варочной поверхности включите блокировку от детей.

Ежедневная очистка

- Несмотря на то что пролитая пища не может пригореть к поверхности стекла, мы рекомендуем мыть плиту после каждого использования.
- Для ежедневной очистки лучше всего подходит влажная тряпка с мягким моющим средством.
- По окончании протрите насухо бумажными салфетками или сухим кухонным полотенцем.

Стойкие пятна

- Стойкие пятна выводятся с помощью мягкого моющего средства, например средства для мытья посуды.
- Следы накипи удаляйте с помощью уксуса.
- Удаление следов металла (оставленных при передвижении посуды) может оказаться затруднительным. Используйте специальные продукты, предназначенные для этой цели.
- Для удаления остатков пищи используйте скребок для стекла. Расплавленный пластик и сахар также лучше удалять с помощью скребка.



Обратите внимание!

- Категорически запрещается применять абразивы. Они оставляют царапины, в которых могут скапливаться грязь и накипь.
- Категорически запрещено применять острые предметы, например металлическую мочалку или губку с жесткой поверхностью.

ОБСЛУЖИВАНИЕ

Очистка элементов конфорки вок



Обратите внимание!

Не мойте детали горелок в посудомоечной машине. Моющие средства для посудомоечных машин могут вызвать коррозию деталей конфорок!

Стойкие пятна на эмали (опорах для посуды, крышках конфорок)

Устойчивые пятна лучше всего удаляются жидким моющим средством или пластиковой губкой. Не используйте абразивные порошки, абразивные губки, острые предметы или агрессивные чистящие средства.

Латунные детали горелок

Некоторые детали конфорки вок изготовлены из латуни. В ходе эксплуатации под воздействием высоких температур цвет латунных деталей может меняться — это обычное явление.



Обратите внимание!

Дополнительные указания по техническому обслуживанию и очистке см. на веб-сайте www.asko.com

НЕИСПРАВНОСТИ

Общая информация



Заметив трещину на стекле, как бы мала она ни была, немедленно отключите плиту, извлеките вилку из розетки и перекройте газоснабжение, после чего обратитесь в сервисный отдел.

Таблица поиска и устранения неисправностей

Неправильная работа варочной поверхности не всегда означает ее неисправность. Обязательно проверьте перечисленные ниже моменты или посетите веб-сайт www.asko.com, где можно найти более подробные сведения.

Обратите внимание!

Если квадратный красный индикатор над кнопкой паузы мигает (а ни одна из нижеперечисленных неисправностей не обнаружена), обратитесь в сервисный отдел.

Признак неисправности	Возможная причина	Решение
Индукционные конфорки		
При первом подключении устройства на дисплее отображаются символы.	Это стандартная процедура настройки.	Обычная эксплуатация.
Вентилятор работает несколько минут после отключения плиты.	Плита остывает.	Обычная эксплуатация.
При использовании плиты первые несколько раз чувствуется легкий запах.	Новое устройство нагревается.	Это нормальное явление. Запах исчезнет после некоторого времени использования. Проветрите кухню.
Варочная поверхность издает пощелкивание.	Эти звуки издает ограничитель мощности в передней и задней конфорках. Кроме того, негромкое пощелкивание может возникать при работе на низких мощностях. APd проверяет наличие посуды.	Обычная эксплуатация. Снимите посуду или отключите функцию APd (стр. 19).
Посуда издает шум во время приготовления.	Это происходит из-за энергии, идущей от плиты к емкости.	Для некоторых типов посуды это нормально, особенно при работе на высокой мощности. Такие звуки не вредят ни посуде, ни плите.

НЕИСПРАВНОСТИ

Признак неисправности	Возможная причина	Решение
После включения конфорки дисплей продолжает мигать.	Используемая посуда не подходит для индукционного приготовления пищи, или ее диаметр меньше 12 см.	Используйте подходящую посуду (см. стр. 11 и 12).
Конфорка внезапно перестает работать, и раздается звуковой сигнал.	Установленное время истекло.	Отключите сигнал, нажав кнопку «+» или «-» на таймере.
Плита не работает, на дисплее ничего не отображается.	Отсутствует питание из-за неисправности шнура или плохого подключения.	Проверьте предохранители или выключатель (если вилка отсутствует).
Предохранитель перегорает сразу после включения плиты.	Устройство подключено неправильно.	Проверьте электрические соединения.
На дисплее появляется надпись br, элементы управления не работают.	Включена функция моста.	Выключите функцию моста (см. стр. 21).
Код ошибки F00 / горит красный индикатор возле кнопки блокировки от детей, а индикатор над кнопкой паузы мигает.	Панель управления загрязнена или покрыта водой.	Очистите панель управления.
Коды ошибки в диапазоне от F0 до F6 и FC.	Неисправность генератора.	Обратитесь в сервисный центр.
Код ошибки F7.	Несоответствующая температура воздуха в помещении.	Выключите все источники тепла, которые расположены рядом с плитой.
Коды ошибки F8 и F08 / горит красный индикатор возле кнопки блокировки от детей, а индикатор над кнопкой паузы мигает.	Устройство перегрето.	Прежде чем вернуться к приготовлению, дайте устройству остыть.
Код ошибки F9 и/или непрерывный звуковой сигнал.	Устройство подключено неправильно и/или напряжение в электросети слишком высокое.	Измените подключение.
Код ошибки F99 / горит красный индикатор возле кнопки блокировки от детей, а индикатор над кнопкой паузы мигает.	Одновременно нажаты 2 или более кнопок.	Не нажимайте несколько кнопок одновременно.
Код ошибки FA.	Слишком низкое напряжение в сети.	Обратитесь к поставщику электроэнергии.
Код ошибки FAN.	Плохая циркуляция воздуха.	Убедитесь, что все отверстия под плитой открыты.
Другие коды ошибок.		Обратитесь в сервисный центр.

НЕИСПРАВНОСТИ

Признак неисправности	Возможная причина	Решение
Горелка вок		
Поблизости от прибора чувствуется запах газа.	Имеется утечка в месте подключения прибора.	Перекройте главный вентиль газоснабжения. Обратитесь к специалистам по монтажу.
<p>Конфорка не зажигается. Код ошибки F4-066*.</p> 	<p>Неправильное электрическое подключение.</p> <p>Неисправен предохранитель / отключился автоматический выключатель на щитке предохранителей.</p> <p>Грязная или влажная свеча зажигания (1).</p> <p>Неправильно установлены детали горелки.</p> <p>Детали горелки грязные/ влажные.</p> <p>Перекрыт главный вентиль газоснабжения.</p> <p>Неисправность в системе подачи газа.</p> <p>Газовый баллон или другой резервуар пуст.</p> <p>Используется неверный тип газа.</p>	<p>Обратитесь к специалистам по монтажу.</p> <p>Вставьте новый предохранитель или включите автоматический выключатель на щитке питания.</p> <p>Очистите или высушите свечу зажигания.</p> <p>Установите детали горелки по центрирующим насечкам.</p> <p>Очистите/высушите детали горелки. Убедитесь, что отверстия для выхода газа открыты.</p> <p>Откройте главный газовый вентиль.</p> <p>Обратитесь к поставщику газа.</p> <p>Подключите новый газовый баллон или заправьте резервуар газом.</p> <p>Убедитесь, что используемый газ пригоден для прибора. Если это не так, обратитесь в монтажную организацию.</p>
Пламя конфорки горит неровно.	<p>Неправильно установлены детали горелки.</p> <p>Детали горелки грязные/влажные.</p> <p>Используется неверный тип газа.</p>	<p>Установите детали горелки по центрирующим насечкам.</p> <p>Очистите/высушите детали горелки. Убедитесь, что отверстия для выхода газа открыты.</p> <p>Убедитесь, что используемый газ пригоден для прибора. Если это не так, обратитесь в монтажную организацию.</p>

НЕИСПРАВНОСТИ

Признак неисправности	Возможная причина	Решение
После розжига конфорка гаснет. Код ошибки F3. *	Загрязнена термопара (2).	Очистите/высушите термопару.
Разбита стеклокерамическая панель.		Перекройте главный газовый кран и извлеките вилку из розетки. Обратитесь к специалистам по монтажу. Обратите внимание! Разбитую стеклокерамическую панель не следует выбрасывать в мусорный бак для стекла; ее следует отнести в местный центр утилизации отходов.
Другие коды ошибок.		Обратитесь в сервисный центр.

* Сбросьте код ошибки: отключите и вновь включите плиту при помощи кнопки блокировки. Затем включите газовую конфорку с помощью ползунка.

Утилизация прибора и упаковки

При производстве данного прибора использованы материалы с устойчивыми свойствами. По истечении срока службы данный прибор должен утилизироваться надлежащим образом. Информацию о порядке его утилизации можно получить в соответствующем органе власти.

Упаковка этого прибора пригодна для переработки. Из нее можно получить следующие материалы:

- картон;
- полиэтиленовая пленка (ПЭ);
- полистирол без содержания ХФУ (твердая полистирольная пена).

Утилизируйте эти материалы надлежащим образом в соответствии с государственными нормативными требованиями.



Данное изделие маркировано символом перечеркнутой мусорной корзины, дабы напомнить о необходимости раздельной утилизации бытовых электроприборов. Это означает, что прибор не подлежит совместной утилизации с обычными бытовыми отходами по истечении срока службы. Данный прибор следует доставить в городской центр раздельной утилизации отходов или передать лицу, которое оказывает соответствующие услуги.

Отдельная переработка бытовой техники помогает предотвратить потенциальное негативное воздействие на окружающую среду и на здоровье вследствие неправильной утилизации. Данное условие также гарантирует вторичную переработку материалов конструкции прибора, что означает существенную экономию электроэнергии и сырья.



Обратите внимание! Разбитую стеклокерамическую панель не следует выбрасывать в мусорный бак для стекла; ее следует отнести в местный центр утилизации отходов.



Декларация соответствия

Настоящим мы заявляем, что наши изделия соответствуют действующим европейским директивам, постановлениям и нормам, а также требованиям стандартов, указанных в тексте инструкции.



Лист спецификаций устройства расположен на его дне.

Прикрепите лист спецификаций устройства сюда.

При обращении в отдел обслуживания необходимо иметь под рукой полный номер типа устройства.

Адреса и телефонные номера обслуживающих организаций можно найти на гарантийной карте.

Импортер: ООО «Аско Бытовая техника» Россия, 119180, г. Москва
Якиманская набережная, д. 4, стр. 1 тел. (495) 105-95-70
e-mail: info@askorus.ru сайт: www.askorus.ru

EAC

ASKO



567842