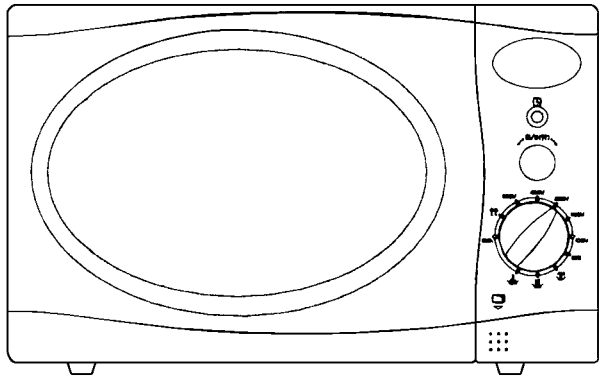


AKAI
AKAI ELECTRIC CO., LTD.

Микроволновая печь
MW-1701G
Инструкция по эксплуатации



Уважаемый покупатель!

Благодарим Вас за приобретение новой микроволновой печи. При правильном использовании она прослужит Вам долгие годы. Пожалуйста, внимательно изучите нижеследующую информацию. Она содержит важные указания по безопасности, а также по эксплуатации микроволновой печи и уходу за ней.

Содержание

Комплект поставки	2
Меры предосторожности	3
Устройство печи	5
Панель управления	6
Установка и первое включение	7
Эксплуатация печи	8
Практические советы	12
Чистка и уход	16
Поиск и устранение возможных неисправностей	17
Основные технические характеристики	18

Комплект поставки

1. Печь	1 шт.
2. Роликовое кольцо	1 шт.
3. Стеклоблюдо	1 шт.
4. Решетка для гриля	1 шт.
5. Инструкция по эксплуатации	1 шт.

При использовании Вашей печи соблюдайте нижеперечисленные требования. Если Вы используете печь не по назначению или не соблюдаете требования инструкции, фирма производитель не несет ответственности за работу микроволновой печи.

ВНИМАНИЕ!

- Печь предназначена для приготовления пищи в домашних условиях. Использование печи по иному назначению может привести к травмам и повреждению Вашего имущества.
- Ни в коем случае не используйте неисправную печь. Отключите от нее питание, вынув для этого вилку из розетки. Тяните за саму вилку, а не за провод.
- В случае неисправности или ненормального функционирования печи обратитесь в уполномоченную на техобслуживание и ремонт фирму. Используйте только продаваемые данной фирмой запчасти.
- Если печь неисправна, не пытайтесь отремонтировать ее самостоятельно. Монтажные работы, удлинение кабеля питания и т.п. должны выполняться профессионалом.
- Непрофессионально выполненная работа может привести к неправильному функционированию печи, а также к травмам и повреждению имущества.
- Печь предназначена для использования взрослыми. Не давайте детям играть с ней и не оставляйте маленьких детей вблизи печи во время ее работы.

ПРЕДУПРЕЖДЕНИЕ:

- Перед использованием комбинированного или грилевого режима включите печь без продуктов и аксессуаров на 10 минут, чтобы выгорели возможные остатки масла на поверхности камеры печи. Соблюдайте осторожность, при работе в таком режиме печь сильно нагревается. В иных случаях никогда не включайте печь, если она пуста. Для опробования печи в нее следует поставить чашку с водой.
- Ни в коем случае не используйте печь с открытой дверцей или с неисправными защелками дверцы.
- В случае необходимости замены лампы обращайтесь к официальному дилеру фирмы изготовителя.
- Не включайте печь, если между дверцей и печью что-нибудь зажато. Не давайте пище или загрязнениям скапливаться на внутренней поверхности дверцы и на уплотнительной прокладке.
- Не используйте печь с поврежденной дверцей или поврежденной уплотнительной прокладкой. Пользуйтесь печью только после того, как она отремонтирована уполномоченной на техобслуживание и ремонт фирмой.
- Если в печи что-нибудь воспламенится, ни в коем случае не открывайте дверцу. Немедленно выключите печь. Огонь при этом погаснет. Ни в коем случае не используйте воду для тушения огня.
- Не следует разогревать в микроволновой печи растительное масло и жир, так как их температуру трудно контролировать.

Меры предосторожности

Важная информация

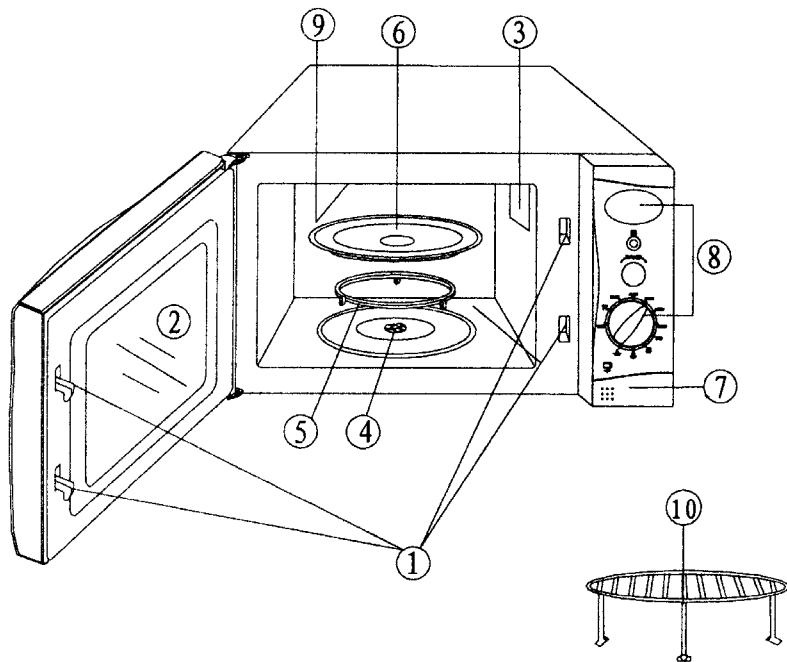
- Стеклоанное основание должно всегда находиться внутри печи.
- Вода или другая жидкость может нагреться выше 100 °С, даже не закипев. Жидкость может внезапно вскипеть при прикосновении к посуде.
- Во избежание этого жидкость следует помешивать или положить в жидкость ложку на время разогрева

В Н И М А Н И Е !

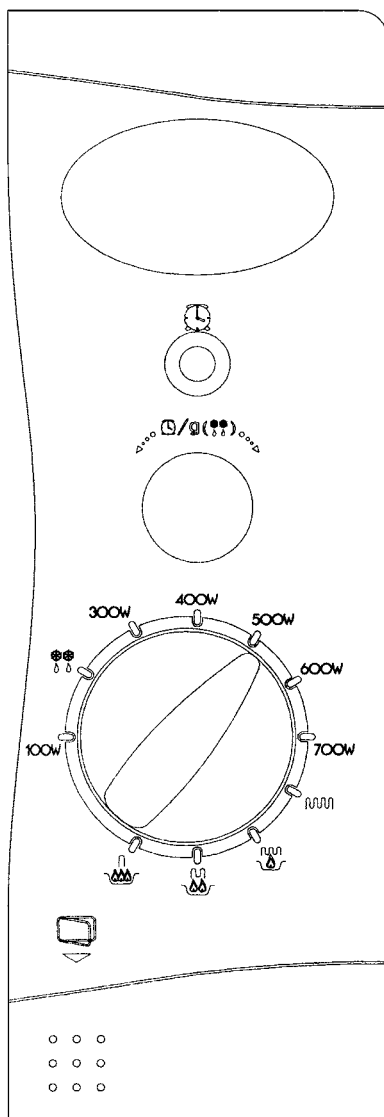
Металлическая ложка должна находиться в жидкости таким образом, чтобы не касаться стенок камеры печи, так как это может привести к возникновению искр.

- После разогрева жидкость нужно оставить в печи на 20 секунд, чтобы температура жидкости успела сбалансироваться.
- При вынимании из печи посуды пользуйтесь матерчатой прихваткой.
- Соблюдайте осторожность при разогревании пищи для младенцев. Снимите крышку с баночки или соску с бутылки. За температурой пищи или жидкости следует внимательно следить и проверить ее, перед тем как кормить ребенка.
- Не используйте для приготовления пищи металлическую посуду и посуду с металлической росписью. Это приводит к образованию искр и повреждению как печи, так и посуды.
- Проволочные зажимы упаковок также могут привести к образованию искр, поэтому их следует удалить перед помещением упаковки в печь.
- Удостоверьтесь в том, что банки и упаковки не закрыты слишком плотно, для того чтобы в них не возникло слишком высокого давления.

Устройство печи



- (1) Защелки дверцы
- (2) Окно печи
- (3) Вентиляционное отверстие
- (4) Вал
- (5) Роликовое кольцо
- (6) Стеклоное блюдо
- (7) Кнопка открытия дверцы
- (8) Панель управления
- (9) Нагревательный элемент гриля
- (10) Решетка для гриля



На панели управления данной печи располагаются:

Дисплей

Показывает время суток и время приготовления.

Кнопка “Часы”

Кнопка предназначена для установки часов или вывода на дисплей текущего времени суток. Время суток отображается постоянно за исключением случаев использования микроволновой печи.

При сбое в электросети необходимо установить часы заново.

Поворотный переключатель функций

Используется для установки уровня мощности микроволн, а также для выбора режима гриля и комбинированного режима.

Поворотный переключатель таймера

Используется для установки часов, времени приготовления и для ввода веса продуктов при разморозке.

Установка и первое включение

Удостоверьтесь в том, что ни упаковка, ни печь не были повреждены при транспортировке. В случае обнаружения повреждений немедленно сообщите о них продавцу. В процессе распаковки следует удостовериться в том, что печь в порядке. О возможных повреждениях и недостающих деталях также следует немедленно сообщить продавцу. Не давайте детям играть с упаковочным материалом.

Установка

- Печь устанавливается на ровную твердую поверхность. Со всех сторон к ней должен быть обеспечен доступ воздуха для вентиляции. Не ставьте печь рядом с другими источниками тепла, такими как кухонная плита или батарея.
- Не закрывайте вентиляционных отверстий печи. Это приведет к ее перегреву и срабатыванию предохранительного реле. Для обеспечения достаточной вентиляции расстояние от печи до стены должно быть не менее 3-5 см. Над печью должно оставаться не менее 5 см свободного пространства. Не снимайте ножек печи.
- Выньте из печи весь упаковочный материал и установите в нее стеклянное вращающееся основание. Ни в коем случае не используйте печь без вращающегося основания.
- Перед началом эксплуатации внутреннюю поверхность печи, дверцу и уплотнение следует протереть влажной тряпкой. Благодаря небольшим размерам, печь может быть установлена практически где угодно – на столе, на кухонной рабочей поверхности. Ее можно брать с собой на дачу. Всегда следует удостовериться в том, что печь установлена на твердом горизонтальном основании, а также в том, что ножки печи находятся на месте и что вентиляция вокруг нее является достаточной.

Подключение питания

Работа печи может вызывать телевизионные и радиопомехи. Поэтому не располагайте печь рядом с антенной. Кроме того, не рекомендуется включать печь в одну розетку с другими электроприборами.

ВНИМАНИЕ!

Микроволновую печь разрешается подключать только к заземленной розетке с напряжением 220 В частотой 50 Гц.

- Удостоверьтесь в том, что напряжение в сети совпадает с напряжением на табличке с техническими характеристиками печи.
- Розетка должна находиться в непосредственной близости от микроволновой печи, чтобы в случае необходимости можно было немедленно отключить печь от сети.
- Вставьте вилку в розетку. Загорится дисплей микроволновой печи, что свидетельствует о ее готовности к эксплуатации.
- Печь подключается к сети специальным кабелем питания. В случае его повреждения он должен быть заменен аналогичным. Кабель можно приобрести в уполномоченной на техобслуживание и ремонт фирме, которая также должна выполнить его монтаж.

Программирование часов

При первом включении микроволновой печи на дисплее загорается 12:00 часов. Далее Вы можете либо сразу установить текущее время суток в 12-часовом режиме отображения, поворачивая поворотный переключатель таймера, либо предварительно переключиться в режим 24-часового отображения, однократно нажав кнопку «Часы».

Для установки текущего времени суток выполните следующую процедуру:

1. Используя поворотный переключатель установите текущее значение часа.
2. Однократно нажмите кнопку «Часы».
3. Используя поворотный переключатель установите текущее значение минут.
4. Еще раз нажмите кнопку «Часы» для завершения процедуры установки времени.

Для изменения установленного времени повторите действия, описанные выше. Вы можете посмотреть время суток в процессе приготовления, нажав кнопку «Часы».

Приготовление в режиме микроволн

В данной модели предусмотрено 6 различных уровней мощности. Уровень мощности возрастает с поворотом переключателя по часовой стрелке.

Чтобы начать процесс приготовления в режиме микроволн следует выполнить следующую последовательность действий:

1. Поместите пищу в печь и закройте дверцу.
2. Задайте желаемый уровень мощности микроволн, установив поворотный переключатель функций в соответствующее положение.
3. Затем, вращая поворотный переключатель таймера, задайте требуемое время приготовления. Печь автоматически начнет процесс приготовления.

Как только заданное время истечет, печь прекратит работу.

Всегда устанавливайте переключатель таймера в позицию «0», если процесс приготовления завершается до истечения установленного времени, а также когда прибор не эксплуатируется.

По истечении времени приготовления Вы услышите звуковой сигнал (звонок). Питание отключится и лампочка в камере погаснет.

В Н И М А Н И Е !

При приготовлении в режиме микроволн необходимо извлечь решетку для гри-

Приготовление в режиме “Гриль”

При приготовлении в режиме гриля электроэнергия подается только на нагревательный элемент. Данный режим подходит для приготовления тонких кусков мяса, котлет, отбивных, стейков, сосисок, а также кусочков курицы и горячих сендвичей.

Чтобы начать процесс приготовления в режиме “Гриль” следует выполнить следующую последовательность действий:

1. Поместите пищу в печь и закройте дверцу.
2. Установите поворотный переключатель функций в положение, соответствующее максимальной мощности работы печи (положение “lllll”).
3. Затем, вращая поворотный переключатель таймера, задайте требуемое время приготовления. Печь автоматически начнет процесс приготовления.

Как только заданное время истечет, печь прекратит работу.

Всегда устанавливайте переключатель таймера в позицию «0», если процесс приготовления завершается до истечения установленного времени, а также когда прибор не эксплуатируется.

По истечении времени приготовления Вы услышите звуковой сигнал (звонок). Питание отключится и лампочка в камере погаснет.

Приготовление в комбинированном режиме

В этом режиме магнетрон и нагревательный элемент работают попеременно. Вы можете использовать одну из трех программ приготовления в комбинированном режиме:



Комби-1 (36% времени – микроволны, 64% - гриль). Используется преимущественно для приготовления рыбы, картофеля, сэндвичей и пр.



Комби-2 (55% времени – микроволны, 45% - гриль). Используется преимущественно для приготовления запеканки, омлетов, запеченного картофеля и пр.



Комби-3 (70% времени – микроволны, 30% - гриль). Используется преимущественно для приготовления курицы, утки и пр.

Чтобы начать процесс приготовления в комбинированном режиме следует выполнить следующую последовательность действий:

1. Поместите пищу в печь и закройте дверцу.
2. Задайте желаемую программу комбинированного режима, установив поворотный переключатель функций в соответствующее положение.
3. Затем, вращая поворотный переключатель таймера, задайте требуемое время приготовления. Печь автоматически начнет процесс приготовления.

Как только заданное время истечет, печь прекратит работу.

Всегда устанавливайте переключатель таймера в позицию «0», если процесс приготовления завершается до истечения установленного времени, а также когда прибор не эксплуатируется.

По истечении времени приготовления Вы услышите звуковой сигнал (звонок). Питание отключится и лампочка в камере погаснет.

Разморозка по весу продукта

Размораживание в микроволновой печи является более безопасным с гигиенической точки зрения, так как не препятствует распространению бактерий. Данная микроволновая печь позволяет размораживать мясо, птицу и морепродукты. Время и уровень мощности устанавливаются автоматически в зависимости от введенного веса продукта.

Для запуска операции разморозки продуктов выполните следующую последовательность действий:

1. Поместите замороженные продукты в печь.
2. С помощью поворотного переключателя функций выберите режим разморозки ("00"). На дисплее отобразится "0".
3. Поворачивая поворотный переключатель таймера задайте массу размораживаемых продуктов.
4. Через секунду на дисплее отобразится требуемое время разморозки и запустится процесс разморозки продукта с обратным отсчетом таймера. Для достижения наилучшего результата переворачивайте размораживаемые продукты.

Как только требуемое время истечет, печь прекратит работу.

По истечении времени разморозки Вы услышите звуковой сигнал (звонок). Питание отключится и лампочка в камере погаснет.

Прерывание работы печи

Эффективность приготовления зависит от ряда факторов, среди которых – форма пищи, и даже расположение ее в печи. Некоторые блюда необходимо переворачивать в процессе приготовления. Будьте осторожны с очень горячей пищей.

Для прерывания процесса приготовления (или разморозки), чтобы, например, перевернуть продукт другой стороной, просто откройте дверцу.

Для продолжения прерванного процесса приготовления следует снова закрыть дверцу печи.

Общие советы

- Для приготовления блюд в микроволновой печи можно использовать собственные рецепты. Количество соли, приправ и воды можно уменьшить, так как в микроволновой печи ничего не выкипает.
- Большая часть продуктов приготавливается в собственном соку. Сухие продукты, такие как рис или фасоль, разумеется, требуют жидкости.
- На время приготовления или разогрева пищу следует накрыть, чтобы ее влажность оставалась на первоначальном уровне и чтобы меньше загорялась печь.
- Замороженную выпечку можно размораживать и подогревать, например, в хлебной корзинке (без металлической проволоки) или на пергаменте. Помните, что начинка булочки всегда нагревается сильнее.
- Не готовьте бекон на вращающемся основании – оно может повредиться вследствие большой разницы температур.
- Кожуру яблока или картофеля, а также оболочку колбасы, печени или яичного желтка следует перед приготовлением проткнуть, например вилкой, иначе она лопнет.
- Детское питание периодически встряхивайте и проверяйте его температуру.
- Не рекомендуется разогревать в микроволновой печи растительное масло и жир, так как их температуру трудно контролировать.
- Вода или другая жидкость может нагреться выше 100 °С, даже не закипев. Однако жидкость может внезапно вскипеть при прикосновении к посуде. Во избежание этого следует помешивать жидкость или положить в нее ложку на время разогрева (металлическая ложка должна располагаться в жидкости таким образом, чтобы не касаться внутренних стенок печи, так как это может привести к возникновению искр или образованию электрической дуги). Жидкость также можно оставить в печи на 20 секунд, чтобы ее температура сбалансировалась.
- Проверяйте маркировку на упаковке продуктов питания, чтобы убедиться, подходит ли упаковка для использования в микроволновой печи.
- Удалите все зажимы с упаковки перед тем, как поместить продукты в печь.
- Не разогревайте жидкость и другие продукты в герметичной упаковке. Это может привести к их взрыву.

О чем следует помнить

- Чем больше количество приготавливаемой пищи, тем более продолжительным должно быть время приготовления или разогрева.
- Пористые продукты разогреваются и готовятся быстрее, чем плотные.
- Продукты с высоким содержанием воды готовятся медленнее обычного.
- Соль лучше добавлять после приготовления пищи, иначе она сушит пищу, например мясо становится жестким.

Практические советы

- После приготовления пищу следует оставить в печи не менее чем на пять минут для равномерного распределения температуры. Время зависит от количества и состава пищи.
- Сначала следует установить указанное в рецепте время, а затем при необходимости увеличивать его, при этом пища не подгорит и не переварится.

Приготовление и разогрев пищи

- Перед началом приготовления следует удостовериться в том, что продукт полностью разморожен.
- С мяса следует удалить жир.
- Наиболее тонкие части продуктов следует помещать ближе к центру посуды.
- Переворачивайте и перемещайте от центра блюда к его краю такие продукты, как, например, тефтели и пр.
- Тушеные блюда, соусы и т.п. во время приготовления следует перемешивать.
- Время приготовления варьируется в зависимости от температуры продуктов, а также Вашего собственного вкуса.

Размораживание замороженных продуктов

- Мясо можно размораживать в упаковке, из которой следует удалить все металлические части.
- Тонкие части размораживаемых продуктов следует помещать ближе к центру посуды.
- После размораживания средняя часть продукта может все еще оставаться замороженной. Поэтому продукт следует на некоторое время оставить в печи для равномерного распределения температуры, прежде чем из него можно будет готовить пищу.

Выбор посуды

Пригодность посуды к использованию в микроволновой печи определяется материалом, из которого она изготовлена. Некоторые виды пластмасс при нагревании размягчаются. Другие виды пластмасс и керамическая посуда могут треснуть, особенно при разогревании небольших порций пищи.

Рекомендуется использовать круглую или овальную посуду.

ФАРФОРОВАЯ посуда обычно подходит для приготовления пищи в микроволновой печи, за исключением посуды с металлической росписью. Золотая и серебряная роспись может повредиться. Некоторые виды фарфоровой глазури также содержат металл. На всякий случай следует проверить фарфоровую посуду на пригодность к использованию в микроволновой печи согласно нижеприведенной инструкции.

СТЕКЛЯННАЯ посуда, если она изготовлена из жаростойкого стекла, обычно хорошо подходит для микроволновой печи. Хрусталь и цветное стекло использовать не следует.

ПЛАСТМАССОВУЮ посуду можно использовать для разогрева, но не для приготовления пищи. Обычная бытовая пластмасса не выдерживает нагрева выше 90°C. Рекомендуется проверять теплостойкость пластмассовой посуды перед ее использованием.

КЕРАМИЧЕСКАЯ посуда также может использоваться в печи. Керамическую посуду следует сначала смочить водой, как и при обычном использовании в духовке.

В Н И М А Н И Е !

Металлическую посуду в микроволновой печи использовать нельзя!

Использование металлической посуды может привести к возникновению искр, которые оставляют следы на стенках камеры печи.

Во избежание чрезмерного воздействия микроволн на открытые части приготавливаемой пищи можно использовать узкие полоски алюминиевой фольги. Будьте осторожны – не используйте слишком много фольги и следите за тем, чтобы расстояние между фольгой и корпусом (дверцей) печи было не менее 2,5 см.

Пригодность посуды и аксессуаров в различных режимах работы печи

	Микроволны	Гриль	Комбинированный режим
Жаростойкое стекло	Да	Да	Да
Обычное стекло	Нет	Нет	Нет
Жаростойкая керамика	Да	Да	Да
Пластиковая посуда для микроволновой печи	Да	Нет	Нет
Пергамент	Да	Нет	Нет
Металлическое блюдо	Нет	Да	Нет
Решетка для гриля	Нет	Да	Нет
Алюминиевая фольга и контейнеры из фольг	Нет	Да	Нет

Опробование посуды для микроволновой печи

Для опробования посуды поставьте ее в центр вращающегося основания. Рядом с посудой поставьте чашку с водой. Включите печь на полную мощность на одну минуту. По истечении этого времени ни одна часть посуды не должна казаться горячей на ощупь. Только такую посуду можно использовать в микроволновой печи.

Чего не следует делать в микроволновой печи?

- Печь изделия из дрожжевого теста, так как они не приобретут надлежащего цвета.
- Готовить суфле.
- Варить яйца или разогревать вареные яйца целиком.
- Использовать обычный термометр для жарки. Для микроволновой печи имеются специальные термометры.

- Выключите печь и отключите ее от сети.
- Во время чистки постарайтесь держать дверцу открытой. Регулярно протирайте дверцу печи с обеих сторон.
- Удаляйте загрязнения влажной салфеткой с использованием нейтральных моющих средств. Не используйте спреи и концентрированные моющие средства, так как они могут оставлять разводы и пятна.
- Не используйте рекламируемые средства для чистки микроволновых печей, абразивные или агрессивные моющие средства и чистящие губки. Никогда не распыляйте чистящие вещества непосредственно на какую-либо часть Вашей печи.
- Следите за тем, чтобы вода не попадала в вентиляционные отверстия печи, так как это может привести к повреждению печи.
- Регулярно очищайте панель управления. Протирайте панель управления салфеткой, смоченной только водой. Выполняйте чистку осторожно, не прикладывая больших усилий. Следите за тем, чтобы салфетка была лишь слегка влажной, но не мокрой.
- Если внутри или снаружи печи образуется конденсат, удалите его мягкой салфеткой. Появление конденсата может быть обусловлено тем, что прибор используется в условиях повышенной влажности.
- Для очистки камеры печи протрите внутренние стенки мягкой салфеткой, смоченной в теплой воде. После использования печи протирайте кожух излучателя микроволн мягкой влажной салфеткой, чтобы удалить остатки пищи. Скапливающиеся остатки пищи могут послужить причиной появления дыма и возгорания. Не снимайте кожух излучателя микроволн.
- Для очистки стеклянного блюда выньте его из печи, вымойте в мыльной воде и вытрите насухо. Допускается мыть стеклянный поднос в посудомоечных машинах.
- Регулярно производите очистку роликового кольца и дна камеры микроволновой печи во избежание сильного шума. Протрите дно печи влажной салфеткой с использованием нейтральных моющих средств. Роликовое кольцо вымойте в мыльной воде или посудомоечной машине. Следите за правильностью установки роликового кольца.
- Чтобы избавиться от неприятного запаха в камере, поставьте в печь глубокую миску с водой, положите в воду дольку лимона, установите режим Микроволны и включите печь на 5 минут. Затем тщательно протрите камеру микроволновой печи.
- Если необходимо заменить лампочку в печи, обратитесь к дилеру или в авторизованный сервисный центр.

Руководствуясь данной Инструкцией, Вы самостоятельно можете устранить только самые мелкие неисправности. Если приведенная ниже информация недостаточна для устранения неисправности, не следует предпринимать никаких других действий с печью.

ВНИМАНИЕ!

Ремонт микроволновой печи должен выполняться только квалифицированным персоналом. Неквалифицированный ремонт может сделать печь небезопасной для использования. При выходе печи из строя обращайтесь, пожалуйста, в авторизованные изготовителем сервисные центры.

Неполадки	Возможные причины	Способ устранения
Печь не работает.	Нет напряжения в сети, печь плохо подключена к сети.	Проверьте напряжение в сети. Вставьте вилку в розетку. Если печь подключена неправильно, выньте вилку и снова подключите печь через 10 секунд.
	Повреждены провода печи.	Обратитесь в авторизованный сервисный центр.
	Неплотно закрыта дверца.	Откройте дверцу и плотно закройте ее, иначе микроволны не будут поступать в камеру печи.
	Задана неправильная программа или неправильно установлен таймер.	Прочтите соответствующие разделы в инструкции по эксплуатации и произведите настройки еще раз.
Работа печи вызывает радио- и телевизионные помехи	Печь расположена на пути радиоволн.	Переместите антенну радиоприемника или телевизора. Переместите печь.
	Печь включена в одну розетку с другими приборами.	Подключите печь в отдельную розетку.

Технические характеристики

Габаритные размеры:

Высота	295 мм
Ширина	458 мм
Глубина	357 мм

Размеры камеры:

Высота	206 мм
Ширина	300 мм
Глубина	284 мм

Вес 13,8 кг

Напряжение:

Режим "Микроволны": 230 В, 50 Гц, 1200 Вт

Режим "Гриль": 230 В, 50 Гц, 1000 Вт

Выходная мощность 700 Вт

Рабочая частота 2450 МГц

Объем камеры 17 л

Диаметр системы вращения 270 мм

В Н И М А Н И Е !

Вследствие постоянного совершенствования продукции производитель имеет право вносить изменения в технические характеристики и внешний вид изделия без дополнительного уведомления об этих изменениях.

Изготовитель производит бесплатное сервисное обслуживание изделия в течение 12 месяцев с момента его продажи потребителю через розничную торговую сеть.



ME 61

Произведено ООО «Радиоимпорт-Р», Россия, г. Калининград, пр-т Ленина, 136
по лицензии ООО «АКАЙ ЭЛЕКТРИК».