



AKAI

МИКРОВОЛНОВАЯ ПЕЧЬ

ME1701 B ME1701 S

РУКОВОДСТВО ПО ЭКСПЛУАТАЦИИ



Изготовлено по лицензии ООО «АКАЙ ЭЛЕКТРИК»
Изготовитель: Zhongshan Donlim Weili Electrical Appliances Co., Ltd.
76 Sunwen East Road, Zhongshan City, Guangdong, China



www.akai.ru



УВАЖАЕМЫЙ ПОКУПАТЕЛЬ!

Благодарим Вас за приобретение микроволновой печи AKAI. При правильном использовании она прослужит Вам долгое время.

Пожалуйста, прежде чем начать пользоваться микроволновой печью, изучите данное руководство. В нем содержится важная информация по безопасному и эффективному использованию печи, а так же по уходу за ней.

СОДЕРЖАНИЕ

Комплект поставки.....	1
Меры предосторожности.....	2
Устройство печи	4
Панель управления	5
Установка и первое включение	6
Эксплуатация печи	7
Практические советы	11
Уход за микроволновой печью	13
Возможные неисправности и их устранение	14
Основные технические характеристики	14

КОМПЛЕКТ ПОСТАВКИ

СВЧ печь.....	1 шт.
Роликовая подставка.....	1 шт.
Поворотный стол	1 шт.
Упаковочная тара.....	1 шт.
Руководство по эксплуатации.....	1 экз.
Гарантийный талон.....	1 экз.
Список сервисных центров	1 экз.

МЕРЫ ПРЕДОСТОРОЖНОСТИ

Используйте микроволновую печь только по назначению, соблюдая меры предосторожности. Производитель не несет ответственности за неисправности, повреждения и травмы, вызванные не целевым использованием печи.

- Печь предназначена для приготовления пищи в домашних условиях. Использование печи в других целях может привести к травмам и порче Вашего имущества.

- Если печь неисправна, немедленно отключите ее от электросети. Отключая печь от электросети, не дергайте за сетевой шнур, а возьмитесь за вилку и отсоедините ее от розетки.

- Не пытайтесь самостоятельно выполнить ремонт неисправной печи. По вопросам технического обслуживания следует обратиться в авторизованный сервисный центр. Ремонтная работа, выполненная не квалифицированным лицом, может стать причиной неправильной работы печи, получения травмы и порче имущества.

- Печь предназначена для использования взрослыми. Не разрешайте детям играть с печью и не оставляйте работающую печь без присмотра рядом с детьми.

- Никогда не включайте пустую печь. Для проверки работоспособности печи в нее следует поставить чашку с водой.

- Ни в коем случае не включайте печь с открытой дверцей или с неисправными защелками дверцы. Не трогайте предохранительный замок во время работы печи.

- Не давайте остаткам пищи или загрязнениям скапливаться на внутренней поверхности дверцы и на уплотнительной прокладке.

- Не используйте печь с поврежденной дверцей или поврежденной уплотнительной прокладкой. По вопросам технического обслуживания следует обратиться в авторизованный сервисный центр.

- При возникновении дыма в печи или воспламенении, ни в коем случае не открывайте дверцу. Немедленно отключите печь от розетки. Ни в коем случае не используйте воду для тушения огня.

- Следует регулярно чистить печь и удалять из нее остатки пищи.

- Поворотный стол, установленный на роликовую подставку, должен всегда нахо-

даться внутри печи во время приготовления пищи.

- Если поворотный стол еще горячий, дайте ему остыть, прежде чем мыть или чистить его.

- Для приготовления пищи в микроволновой печи используйте только специально предназначенную для этого посуду.

ВНИМАНИЕ!

Не используйте для приготовления металлическую посуду или блюда с металлическими ручками, посуду с металлическим покрытием или росписью, глазурированную посуду.

- Не пользуйтесь термометром для измерения температуры в микроволновой печи во время приготовления пищи.

- Проволочные зажимы и скрепки упаковок продуктов могут привести к образованию искр, поэтому их следует удалить перед помещением упаковки в печь.

- Вода или другая жидкость может нагреться выше 100°C, при этом не закипев. При прикосновении к посуде жидкость может вскипеть и вызвать ожог. Во избежание этого помешивайте жидкость или кладите в жидкость стеклянную или пластмассовую ложку на время разогрева.

- После разогрева емкость с жидкостью следует оставить в печи на 20 секунд, для того, чтобы температура жидкости успела сбалансироваться.

- Пищу, содержащую смесь жира и воды, например бульон, следует оставить в печи на 30-60 секунд после окончания приготовления.

- Не используйте печь для обжаривания в масле.

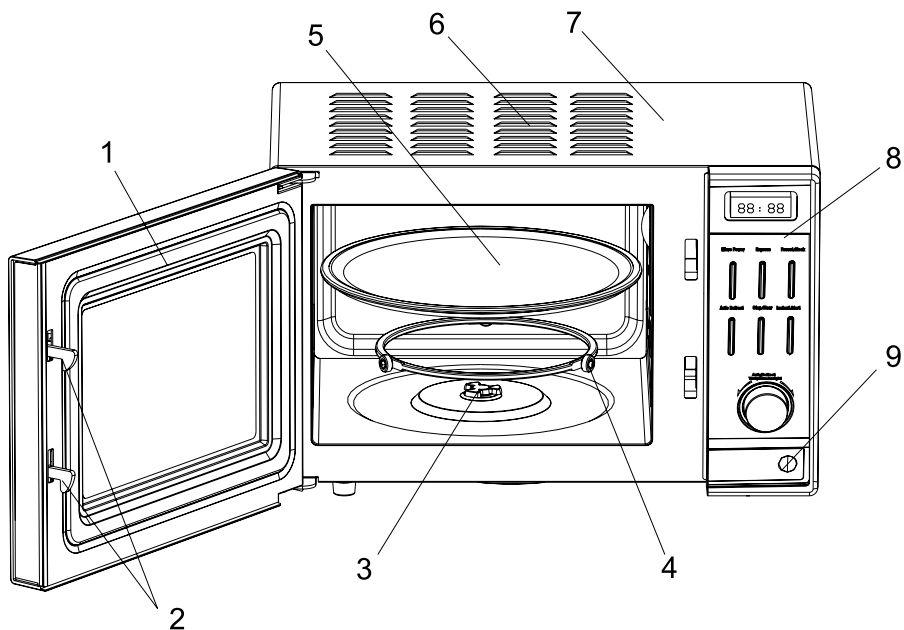
- Не следует разогревать в микроволновой печи такие продукты как сырые или варенные яйца, масло или жир, герметизированные контейнеры и плотно закрытые банки.

- Доставая посуду из печи, пользуйтесь матерчатой прихваткой, полотенцем или рукавицей.

- Соблюдайте осторожность при разогревании пищи для детей. Снимите крышку с баночки или соску с бутылки. За температурой пищи или жидкости следует внимательно следить, и обязательно пробуйте ее сами, перед тем, как начать кормить ребенка.

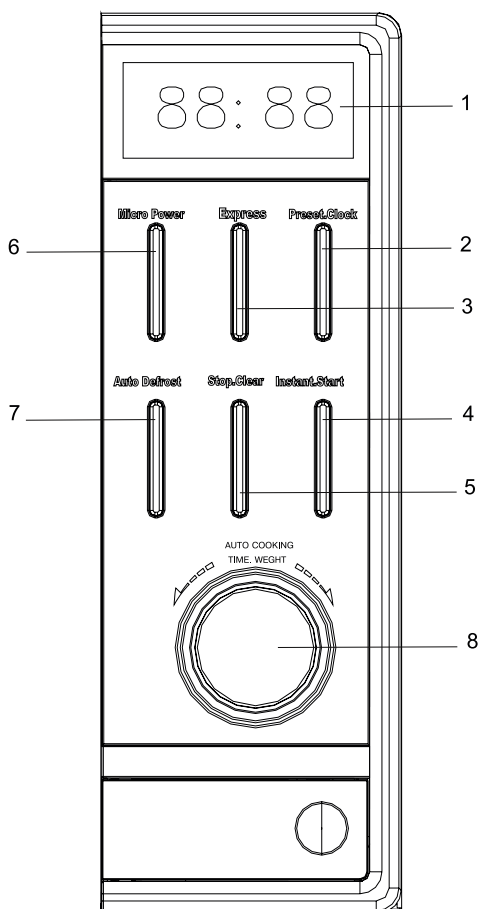
УСТРОЙСТВО ПЕЧИ

1. Дверца печи
2. Защелки дверцы
3. Вращающаяся ось
4. Роликовое кольцо
5. Стеклоплавительный стол
6. Вентиляционные отверстия
7. Корпус печи
8. Панель управления
9. Кнопка открывания дверцы



ПАНЕЛЬ УПРАВЛЕНИЯ

1. Дисплей
2. Кнопка «Предварительная установка / Часы»
3. Кнопка «Экспресс»
4. Кнопка «Быстрый старт»
5. Кнопка «Стоп / Сброс»
6. Кнопка выбора мощности микроволн
7. Кнопка выбора режима авторазморозки
8. Ручка управления «Время / Вес / Авто меню»



УСТАНОВКА ПЕЧИ И ПЕРВОЕ ВКЛЮЧЕНИЕ

Удостоверьтесь в том, что ни упаковка, ни печь не были повреждены при транспортировке. В случае обнаружения повреждений немедленно сообщите о них продавцу. В процессе распаковки внимательно осмотрите печь на предмет видимых повреждений. Об обнаруженных повреждениях и недостающих деталях также следует немедленно сообщить продавцу. Не разрешайте детям играть с упаковочным материалом.

УСТАНОВКА ПЕЧИ

- Печь устанавливается на ровную твердую поверхность, способную выдержать ее вес. Со всех сторон к ней должен быть обеспечен доступ воздуха для вентиляции. Не ставьте печь рядом с другими источниками тепла, такими как кухонная плита или батарея.

- Не заграждайте вентиляционных отверстий печи. Это приведет к ее перегреву и срабатыванию предохранительного реле. Для хорошей вентиляции обеспечьте свободное расстояние не менее 5 см от боковых стенок, 10 см от задней стенки и 20 см над верхней крышкой.

- Не помещайте ни какие предметы на печь.

- Не снимайте ножки печи. Достаньте из печи весь упаковочный материал и установите в нее стеклянный поднос на роликую подставку. Ни в коем случае не используйте печь без установленного стеклянного подноса и роликковой подставки.

- Перед началом эксплуатации внутреннюю поверхность печи, дверцу и уплотнение следует протереть влажной тряпкой.

ПОДКЛЮЧЕНИЕ К ИСТОЧНИКУ ПИТАНИЯ

Работающая печь может вызывать помехи в вещании теле- и радио-приборов. Поэтому не располагайте печь вблизи с антеннами, радиоприемниками, телевизорами.

Не рекомендуется использовать общую розетку для подключения печи с другими электроприборами.

ВНИМАНИЕ!

Подключайте микроволновую печь только к заземленной розетке с напряжением 220-230В / 50 Гц.

- Удостоверьтесь, что напряжение в розетке соответствует параметрам, заявленным на информационной наклейке (табличке) на задней стеке печи.

- Розетка должна находиться в непосредственной близости от микроволновой печи, чтобы в случае необходимости можно было беспрепятственно отключить печь от сети.

- Вставьте вилку сетевого шнура в розетку. Загорится дисплей микроволновой печи, что свидетельствует о ее готовности к эксплуатации.

- В случае повреждения сетевого шнура не используйте печь. По вопросу замены шнура обратитесь в авторизованный сервисный центр. Не рискуйте, делая это сами.

ОСТАНОВКА ПРИГОТОВЛЕНИЯ ПИЩИ

Вы можете остановить работу печи в любое время, чтобы проконтролировать процесс приготовления пищи.

- Чтобы остановить приготовление нажмите кнопку «Stop/clear» или откройте дверцу. Для возобновления приготовления, закройте дверцу и нажмите кнопку «Instant Start».

- Чтобы остановить приготовление полностью дважды нажмите кнопку «Stop/clear».

ПРИМЕЧАНИЕ:

Вы можете отменить любые заданные параметры режимов приготовления до начала приготовления простым нажатием кнопки «Stop/clear».

ЭКСПЛУАТАЦИЯ ПЕЧИ

1. ПРИГОТОВЛЕНИЕ В РЕЖИМЕ МИКРО-ВОЛН

Пример: приготовление пищи в течение 10 минут при уровне мощности микроволн 80%.

- Нажмите кнопку «Stop.Clear», на дисплее высветится - « : ».

- Установите уровень мощности микроволн 80%. Показание на дисплее при этом будет «80P». Для этого два раза нажмите на кнопку «Micro Power».

- Установите время приготовления 10 минут на дисплее, поворачивая ручку управления «Auto cook / Weight /Time».

- Нажмите кнопку «Instant Start» для начала приготовления. На дисплее будет отсчитываться оставшееся время приготовления.

Вам может изменять время приготовления непосредственно в процессе приготовления, используя ручку управления «Auto cook / Weight /Time».

- Если во время приготовления требуется перевернуть приготавливаемый продукт, нажмите один раз кнопку «Stop.Clear», чтобы приостановить процесс приготовления. При нажатии кнопки «Instant Start» процесс приготовления возобновится.

- Если Вы решили закончить процесс приготовления раньше заданного времени дважды нажмите кнопку «Stop.Clear».

Вы можете выбрать один из пяти уровней мощности микроволн:

Число нажатий на кнопку «Micro Power»	Мощность микроволн	Показание на дисплее
1	100%	100P
2	80%	80P
3	60%	60P
4	40%	40P
5	20%	20P

Максимальное время приготовления, которое может быть установлено в данном режиме, составляет 99,99 минут 99 секунд.

2. ФУНКЦИЯ БЫСТРОГО НАГРЕВАНИЯ НАПИТКОВ

Данная функция позволяет Вам запустить процесс нагревания напитка без установки времени и мощности микроволн.

- Для использования данной функции нажмите кнопку «Stop.Clear», на дисплее высветится - « : ».

- Нажмите кнопку «Express», чтобы задать время нагревания. Максимальное время нагревания, которое можно установить при использовании данной функции равно 1 минуте 30 секундам.

- Нажмите кнопку «Instant Start» для начала процесса нагревания.

Кол-во нажатий кнопки «Express»	Показания на дисплее	Время нагревания
1	30	30 секунд
2	1:00	1 минута
3	1:30	1 минута 30 секунд

3. АВТОМАТИЧЕСКОЕ РАЗМОРАЖИВАНИЕ ПО ВЕСУ ПРОДУКТА

В данной модели микроволновой печи автоматически устанавливается режим размораживания продукта, в зависимости от его веса. Значение веса устанавливается

при помощи ручки управления «Auto cook / Weight / Time».

Вы можете установить один из трех режимов автоматического размораживания кнопкой «Auto Defrost»:

Число нажатий на кнопку «Auto Defrost»	Показания на дисплее	Тип и вес размораживаемых продуктов
1	d.1	мясо 0,1-2 кг
2	d.2	птица 0,2-3 кг
3	d.3	морепродукты 0,1-0,9 кг

Пример: размораживание 0,4 кг замороженной курицы.

- Нажмите кнопку «Stop.Clear», на дисплее высветится - « : ».

- Установите режим автоматического размораживания для птицы (d.2), два раза нажав на кнопку «Auto Defrost».

- Установите вес размораживаемого продукта «0,4» на дисплее. Для этого поверните ручку управления «Auto cook / Weight / Time».

- Нажмите кнопку «Instant Start». На дисплее будет отсчитываться оставшееся время размораживания.

- Процесс автоматического размораживания делится на 2 этапа. По истечении первой половины времени программа автома-

тически делает паузу, при этом прозвучат 2 коротких сигнала, которые означают, что необходимо перевернуть продукт. Откройте дверцу, переверните продукт, затем закройте дверцу и нажмите кнопку «Instant Start», размораживание продолжится. Если Вы не хотите переворачивать продукт, печь автоматически продолжит работу через некоторое время.

4. АВТОМАТИЧЕСКОЕ ПРИГОТОВЛЕНИЕ ПРОДУКТОВ

Данная микроволновая печь оснащена программами автоматического приготовления продуктов. Для приготовления продуктов в автоматическом режиме руководствуйтесь следующей таблицей:

Показание на дисплее	Вид продукта	Описание режима приготовления
A.1	Попкорн	Для приготовления попкорна, в упаковке весом 85 г.
A.2	Попкорн	Для приготовления попкорна, в упаковке весом 100 г.
A.3	Пицца	Используется для разогрева куска пиццы весом 150 г.
A.4	Напиток	Для нагревания 250 мл жидкости. Температура жидкости перед нагреванием должна составлять 5-10°C. Жидкость нагревайте в широкой посуде без герметичной крышки.
A.5	Напиток	То же, что и для A.4, только объем жидкости должен составлять 500 мл.
A.6	Картофель	Для приготовления ломтиков картофеля общей массой 450 г. Ломтики должны быть не более 5 мм в ширину и высоту. Поместите ломтики картофеля на широкую тарелку и накройте пленкой, пригодной для микроволновых печей. Это позволит сохранить влагу.
A.7	Картофель	Для приготовления ломтиков картофеля общей массой 650 г.
A.8	Рыба	Для приготовления рыбы массой 450 г. Перед приготовлением вымойте рыбу и очистите от чешуи. Сделайте надрезы на рыбе и положите рыбу на неглубокую тарелку диаметром 22-27 см. Посыпьте рыбу небольшим количеством специй. После завершения приготовления подождите 2 минуты прежде, чем достать рыбу из печи.

ПРИМЕЧАНИЕ:

-Если вес продукта превышает вес, соответствующий выбранному режиму автоматического приготовления (см. таблицу), увеличьте время приготовления, используя ручку управления «Auto cook / Weight / Time».

- Автоматические режимы приготовления продуктов запрограммированы в расчете на то, что температура продуктов перед приготовлением составляет 20-25°C. Если температура продуктов отличается от упомянутой может потребоваться изменить время приготовления, используя ручку управления «Auto cook / Weight / Time».

- Для автоматического приготовления продуктов выберите необходимый режим приготовления, используя ручку управления «Auto cook / Weight / Time». При этом на

дисплее будет отображаться выбранный режим автоматического приготовления (A.1 – A.8).

- Нажмите кнопку «Instant Start» для начала приготовления. На дисплее будет отсчитываться оставшееся время приготовления.

5. ФУНКЦИЯ ОТЛОЖЕННОГО СТАРТА

Данная микроволновая печь позволяет Вам установить желаемое время начала приготовления продуктов. Для этого потребуются настроить текущее время, а затем установить требуемые параметры и время начала приготовления.

Пример: Текущее время 12.30, а Вы желаете, чтобы процесс приготовления начался в 14.20 и длился 9 минут 30 секунд с мощностью микроволн 100% (100P). Установка текущего времени

1. Нажмите кнопку «Preset.clock».
2. Установите текущий час (14.00), используя ручку управления «Auto cook / Weight /Time».
3. Снова нажмите кнопку «Preset.clock».
4. Установите минуты (14.30), используя ручку управления «Auto cook / Weight /Time».
5. Нажмите кнопку «Preset.clock» или подождите 5 секунд, после чего текущее время будет сохранено.

Установка параметров и времени начала приготовления

1. Установите уровень мощности микроволн 100%, нажав один раз кнопку «Micro Power». Показание на дисплее при этом будет «100P».
2. Установите время приготовления 9 минут 30 секунд, поворачивая ручку управления «Auto cook / Weight /Time».
3. Нажмите и удерживайте в течение 3 секунд кнопку «Preset.clock» для перехода в меню установки времени начала приготовления.
4. Установите желаемое время начала приготовления (см. пункты 2,3,4 раздела Установка текущего времени).
5. Нажмите кнопку «Preset.clock» для сохранения времени начала приготовления.
6. Для того, чтобы проверить на какое время запрограммировано начало приготовления, достаточно один раз нажать кнопку «Preset.clock».

6. ПРИГОТОВЛЕНИЕ ПИЩИ В НЕСКОЛЬКО ЭТАПОВ

Для достижения наилучшего результата данная микроволновая печь позволяет Вам запрограммировать приготовление пищи в несколько этапов.

Пример: Вам необходимо приготовить продукт в 2 этапа: сначала готовить продукт в

течение 3 минут с использованием микроволн мощностью 100%, а затем 9 минут с мощностью микроволн 20%.

- Установите время приготовления 3 минуты, поворачивая ручку управления «Auto cook / Weight /Time».

- Установите уровень мощности микроволн 20%, нажав пять раз кнопку «Micro Power». Показание на дисплее при этом будет «20P».

- Установите время приготовления 9 минут, поворачивая ручку управления «Auto cook / Weight /Time».

- Нажмите кнопку «Instant Start». После того, как истечет время приготовления в режиме микроволн мощностью 100%, автоматически включится следующий режим.

ПРИМЕЧАНИЕ:

Одновременно возможно установить не более 4 этапов приготовления пищи.

7. ЗАЩИТА ОТ НЕКОНТРОЛИРУЕМОГО ИСПОЛЬЗОВАНИЯ МИКРОВОЛНОВОЙ ПЕЧИ ДЕТЬМИ

Для активирования защиты нажмите кнопку «Stop.Clear» и удерживайте в течение 3 секунд. После этого дисплей должен погаснуть.

Для разблокировки защиты нажмите кнопку «Stop.Clear» и удерживайте в течение 3 секунд, пока не загорится дисплей.

8. ФУНКЦИЯ НАПОМИНАНИЯ

По завершению выбранной процедуры приготовления на дисплее отобразится слово «End» и прозвучат 6 коротких звуковых сигналов. Звуковое оповещение будет повторяться каждые 3 минуты, пока Вы не нажмете кнопку «Stop.Clear» или не откроете дверцу печи.

ПРАКТИЧЕСКИЕ СОВЕТЫ

- Микроволновая печь характеризуется повышенной мощностью сверхвысокочастотного (СВЧ) излучения. Оно позволяет Вам размораживать, подогревать или готовить продукты со скоростью, значительно превосходящей скорость приготовления в обычных печах.

- Избегайте прикосновения к горячим поверхностям прибора при его работе, это относится в первую очередь к дверце и стенкам камеры. При извлечении из печи контейнера с продуктами пользуйтесь теплоизолирующими перчатками или кухонными рукавицами.

- Не включайте печь в работу без продуктов. Она должна быть обязательно загружена. В противном случае вы рискуете ее повредить или сократить срок службы.

- Дверца печи должна закрываться без усилий. Не помещайте между дверцей и корпусом печи посторонние предметы (тряпки, кухонные рукавицы), не устанавливайте в печь слишком громоздкую посуду. Если дверца не закрыта, то включение печи будет невозможным.

- Не используйте печь для обжаривания в масле!

- При приготовлении старайтесь раскладывать кусочки пищи наиболее толстой стороной к краю тарелки, чтобы добиться равномерного приготовления.

- Во время приготовления переворачивайте и перекладывайте кусочки продуктов от края тарелки к центру и наоборот.

- Следуя инструкциям на упаковках продуктов, перед приготовлением накрывайте посуду с продуктами крышкой или оборачивайте продукты в специальные материалы (бумажные салфетки, специальная пластиковая пленка). Это предотвратит разбрызгивание жидкости в процессе приготовления, а также позволит приготовить пищу равномерно.

- Испарение жидкости во время приготовления пищи в микроволновой печи является нормальным явлением. Перед приготовлением убедитесь, что вентиляционные отверстия печи не заблокированы.

- При разогревании детского питания выложите детское питание в глубокую керамическую тарелку. Накройте пластмассовой крышкой. Хорошо перемешайте после окончания разогрева. Дайте постоять 2<3 минуты перед тем, как давать ребенку. Вновь перемешайте и проверьте температуру. Рекомендуются кормить ребенка питанием, подогретым до температуры от 30 до 40°C.

- Для того, чтобы разогреть молоко для ребенка, налейте молоко в стерилизованную стеклянную бутылочку. Разогревайте не накрывая. Никогда не разогревайте молоко с надетой на бутылочку соской, так как бутылочка может взорваться в случае перегрева. Хорошо встряхните бутылочку перед тем, как дать ей постоять и вновь встряхните ее перед тем, как давать молоко ребенку! Всегда внимательно проверяйте температуру детского молока или питания, прежде чем предложить питание ребенку. Рекомендуемая температура молока: около 37°C.

- Физические свойства микроволнового излучения таковы, что разогреваются только продукты. В результате сосуд может остаться холодным или теплым, в то время как содержащиеся в нем продукты окажутся очень горячими.

- Для определения времени приготовления следуйте советам, указанным на упаковках приготовляемых или размораживаемых продуктов. Если таких указаний нет, стремитесь выбрать меньшее время приготовления — потом Вы сможете его при необходимости увеличить. Если вам известна длительность приготовления или разогревания блюда в обычной печи, разделите это время как минимум на три. Не задавайте время работы печи более необходимого, таким образом, Вы избежите риска, пережарить продукты или сжечь, в случае, если Вы забыли их в СВЧ печи.

ПОСУДА ДЛЯ МИКРОВОЛНОВОЙ ПЕЧИ

Никогда не используйте в Вашей микроволновой печи металлическую посуду или

посуду с металлической отделкой. Микроволны не могут проходить через металл. Они будут отражаться от любого металлического предмета помещенного в печь и вызовут появление электрической дуги, которая по своему происхождению аналогична молнии. Для использования в СВЧ подходит большая часть кухонной посуды, но (если у Вас есть сомнения) Вы можете проверить ее пригодность к использованию следующим способом:

Поставьте предмет посуды в микроволновую печь рядом со стаканом воды. Включите режим микроволн на ВЫСОКОЙ мощности в течение 1 минуты. Если вода нагреется, а испытываемая посуда останется холодной на ощупь, она безопасна для использования в микроволновой печи. Однако если температура воды не изменяется, а посуда становится теплой, это означает, что она поглощает микроволны и ее небезопасно использовать в микроволновой печи.

В Вашей кухне вероятно уже имеется много посуды, которую можно использовать при приготовлении пищи в СВЧ. Просто прочтите нижеприведенный перечень.

СТОЛОВЫЕ ТАРЕЛКИ

Многие виды столовой посуды безопасны для использования в микроволновой печи. В случае сомнений, посмотрите в документации изготовителя посуды или проведите проверку на пригодность для микроволновой печи.

СТЕКЛЯННАЯ ПОСУДА

Термостойкая стеклянная посуда безопасна для микроволновой печи. Это также относится ко всем маркам кухонной посуды из закаленного стекла. Однако не пользуйтесь хрупкой стеклянной посудой, такой как бокалы или стаканы для вина, так как они могут лопнуть при нагреве пищи.

ПЛАСТИКОВЫЕ ЕМКОСТИ ДЛЯ ХРАНЕНИЯ ПРОДУКТОВ

Они могут использоваться для быстрого подогрева пищи. Однако они не должны использоваться для приготовления пищи в течение длительного времени, так как горячая пища приведет к их деформации или плавлению.

БУМАГА

Бумажные тарелки и сосуды являются удобными и безопасными для использования в микроволновой печи при условии, что время приготовления короткое и в пище содержится мало жира и влаги. Бумажные полотенца также очень удобны для обертывания продуктов и обкладывания противней для выпекания, в которых готовятся жирные блюда, такие как бекон. Обычно старайтесь избегать окрашенной бумаги, так как краска может перейти на пищу. Некоторые бумажные изделия, изготовленные из вторичного сырья, могут содержать примеси, которые приводят к появлению электрической дуги или возгоранию.

ПЛАСТИКОВЫЕ ПАКЕТЫ ДЛЯ ПРИГОТОВЛЕНИЯ ПИЩИ

Они безопасны для использования в микроволновой печи при условии, что они специально предназначены для приготовления пищи. Однако, обязательно сделайте надрез на пакете, чтобы пар имел возможность выходить из пакета. Никогда не пользуйтесь для приготовления пищи в вашей микроволновой печи обычными пластиковыми пакетами, так как они расплавятся и порвутся.

ФАЯНС, ГЛИНЯНАЯ ПОСУДА И КЕРАМИКА

Сосуды, сделанные из этих материалов, обычно прекрасно подходят для использования в микроволновой печи, но чтобы иметь полную уверенность, их необходимо испытать вышеприведенным способом.

УХОД ЗА МИКРОВОЛНОВОЙ ПЕЧЬЮ

Перед чисткой выключите печь и отсоедините вилку сетевого шнура из розетки.

- Поддерживайте внутреннюю поверхность камеры печи в чистоте. При загрязнении стенок разбрызганной или разлитой жидкостью удалите загрязнение влажной тканью. Вытрите насухо. Использование сильных моющих или содержащих абразивные материалы средств не рекомендуется.

ВНИМАНИЕ!

При чистке внутренних стенок печи не удаляйте защитную крышку волновода.

- Внешнюю поверхность печи необходимо очищать влажной тканью. Не допускайте попадания влаги в вентиляционные отверстия, так как это может привести к неисправности печи.

- Протирайте окно печи с обеих сторон.

- Не допускайте попадания влаги на панель управления. Протирайте ее мягкой влажной тканью, не используя концентрированных моющих, содержащих абразивные материалы или распыляемых чистящих средств.

- При образовании конденсата снаружи или внутри печи, протрите ее мягкой тканью. Конденсат образуется, когда печь работает в условиях высокой влажности, что ни в коем случае не свидетельствует о ее неисправности.

- Для очистки стеклянного подноса достаньте его из печи, вымойте в теплой мыльной воде и вытрите насухо. Допускается мыть стеклянный поднос в посудомоечной машине.

- Регулярно производите очистку роликовой подставки и дна камеры микроволновой печи, во избежание излишнего шума при работе печи. Протрите поверхность дна мягкой тканью смоченной в мыльном растворе воды и высушите. Снимите роликовую подставку и промойте в мыльной воде или в посудомоечной машине. После очистки, установите роликовую подставку на место и убедитесь, что сделали это правильно.

- Чтобы избавиться от неприятных запахов во внутренней камере печи поставьте в нее глубокую миску, пригодную для использования в микроволновой печи, налейте в нее воды, положите в воду дольку лимона. Включите печь в режиме микроволн на 5 минут, затем тщательно протрите камеру и высушите ее мягкой тканью.

- При возникновении необходимости замены лампы подсветки во внутренней камере печи, обратитесь в авторизованный сервисный центр.

ВОЗМОЖНЫЕ НЕИСПРАВНОСТИ И ИХ УСТРАНЕНИЕ

При возникновении какой-либо из ниже перечисленных проблем, попробуйте воспользоваться следующими решениями:

ПЕЧЬ НЕ РАБОТАЕТ, ДИСПЛЕЙ НЕ ГОРИТ.

- Ненадежное подключение к сети. Проверьте надежность подключения. Для этого отсоедините вилку сетевого шнура от розетки и вставьте ее еще раз.
- Отсутствует напряжение в розетке. Проверьте наличие напряжения в розетке при помощи другого бытового прибора.

ПРИ НАЖАТИИ НА КНОПКУ «INSTANT START» ПЕЧЬ НЕ НАЧИНАЕТ РАБОТАТЬ.

- Не до конца закрыта дверца печи. Проверьте плотность закрытия дверцы до срабатывания блокировки. Для этого откройте дверцу печи и закройте ее еще раз.

- Не установлен таймер или режим работы. Проверьте установку таймера или режима работы.

ПРИ РАБОТЕ ПЕЧИ НАБЛЮДАЕТСЯ ИСКРЕНИЕ И ПОТРЕСКИВАНИЕ (ЭЛЕКТРИЧЕСКАЯ ДУГА).

- Вы используете металлическую посуду или посуду с металлическим покрытием.
- Вы оставили в печи вилку или иной металлический предмет.
- Вы не удалили металлические зажимы или завязки скрепляющие пакет с продуктами.

ВНИМАНИЕ!

Если вышеперечисленные советы Вам не помогли справиться с проблемой, обратитесь в авторизованный сервисный центр за получением технической консультации.

ОСНОВНЫЕ ТЕХНИЧЕСКИЕ ХАРАКТЕРИСТИКИ

Габаритные размеры:

Высота	295мм
Ширина	457мм
Глубина	360мм

Внутренние размеры камеры:

Высота	206мм
Ширина	300мм
Глубина	284мм

Вес	12,6кг
Внутренний объем камеры	17л
Диаметр поворотного стола	270мм
Мощность микроволн	700Вт
Максимально потребляемая мощность	700Вт
Рабочая частота	2450МГц
Напряжение питания	220-230В / 50Гц

ВНИМАНИЕ!

Вследствие постоянного совершенствования продукции производитель имеет право вносить изменения в технические характеристики без дополнительного уведомления об этих изменениях.

Срок службы на данное изделие составляет 5 лет.



Уважаемый покупатель!

Благодарим Вас за приобретение микроволновой печи AKAI. При правильном использовании она прослужит Вам долгое время.

Пожалуйста, прежде чем начать пользоваться микроволновой печью, изучите данное руководство. В нем содержится важная информация по безопасному и эффективному использованию печи, а так же по уходу за ней.

СОДЕРЖАНИЕ

Комплект поставки	1
Меры предосторожности	2
Устройство печи	4
Панель управления	5
Установка и первое включение	6
Эксплуатация печи	7
Практические советы	11
Уход за микроволновой печью	13
Возможные неисправности и их устранение	14
Основные технические характеристики	14

КОМПЛЕКТ ПОСТАВКИ

СВЧ печь	1 шт.
Роликовая подставка	1 шт.
Поворотный стол	1 шт.
Упаковочная тара	1 шт.
Руководство по эксплуатации	1 экз.
Гарантийный талон	1 экз.
Список сервисных центров	1 экз.

МЕРЫ ПРЕДОСТОРОЖНОСТИ

Используйте микроволновую печь только по назначению, соблюдая меры предосторожности. Производитель не несет ответственности за неисправности, повреждения и травмы, вызванные не целевым использованием печи.

- Печь предназначена для приготовления пищи в домашних условиях. Использование печи в других целях может привести к травмам и порче Вашего имущества.

- Если печь неисправна, немедленно отключите ее от электросети. Отключая печь от электросети, не дергайте за сетевой шнур, а возьмитесь за вилку и отсоедините ее от розетки.

- Не пытайтесь самостоятельно выполнить ремонт неисправной печи. По вопросам технического обслуживания следует обратиться в авторизованный сервисный центр. Ремонтная работа, выполненная не квалифицированным лицом, может стать причиной неправильной работы печи, получения травмы и порче имущества.

- Печь предназначена для использования взрослыми. Не разрешайте детям играть с печью и не оставляйте работающую печь без присмотра рядом с детьми.

- Никогда не включайте пустую печь. Для проверки работоспособности печи в нее следует поставить чашку с водой.

- Ни в коем случае не включайте печь с открытой дверцей или с неисправными защелками дверцы. Не трогайте предохранительный замок во время работы печи.

- Не давайте остаткам пищи или загрязнениям скапливаться на внутренней поверхности дверцы и на уплотнительной прокладке.

- Не используйте печь с поврежденной дверцей или поврежденной уплотнительной прокладкой. По вопросам технического обслуживания следует обратиться в авторизованный сервисный центр.

- При возникновении дыма в печи или воспламенении, ни в коем случае не открывайте дверцу. Немедленно отключите печь от розетки. Ни в коем случае не используйте воду для тушения огня.

- Следует регулярно чистить печь и удалять из нее остатки пищи.

- Поворотный стол, установленный на роликовую подставку, должен всегда нахо-

диться внутри печи во время приготовления пищи.

- Если поворотный стол еще горячий, дайте ему остыть, прежде чем мыть или чистить его.

- Для приготовления пищи в микроволновой печи используйте только специально предназначенную для этого посуду.

Внимание!

Не используйте для приготовления металлическую посуду или блюда с металлическими ручками, посуду с металлическим покрытием или росписью, глазурированную посуду.

- Не пользуйтесь термометром для измерения температуры в микроволновой печи во время приготовления пищи.

- Проволочные зажимы и скрепки упаковок продуктов могут привести к образованию искр, поэтому их следует удалить перед помещением упаковки в печь.

- Вода или другая жидкость может нагреться выше 100°C, при этом не закипев. При прикосновении к посуде жидкость может вскипеть и вызвать ожог. Во избежание этого помешивайте жидкость или кладите в жидкость стеклянную или пластмассовую ложку на время разогрева.

- После разогрева емкость с жидкостью следует оставить в печи на 20 секунд, для того, чтобы температура жидкости успела сбалансироваться.

- Пищу, содержащую смесь жира и воды, например бульон, следует оставить в печи на 30-60 секунд после окончания приготовления.

- Не используйте печь для обжаривания в масле.

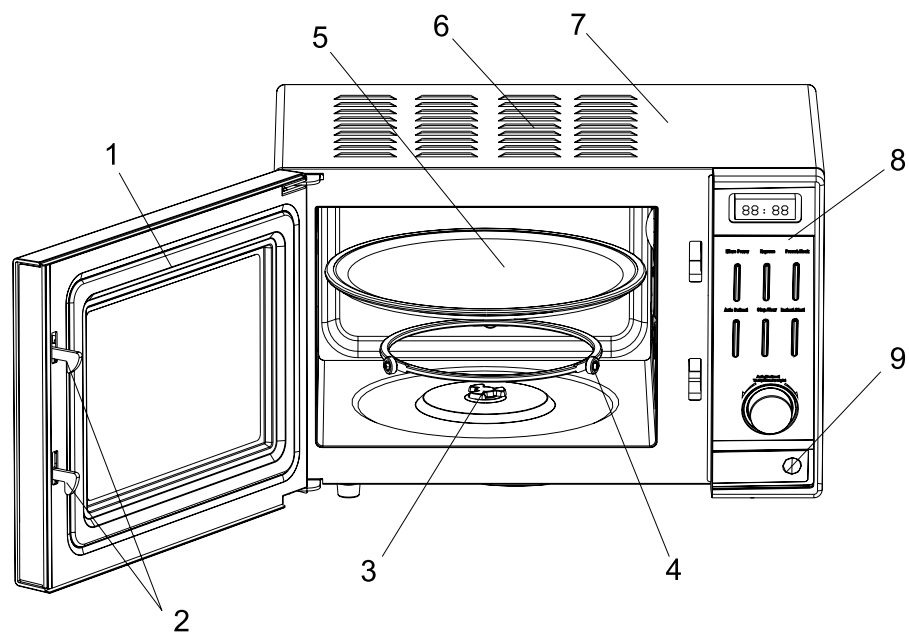
- Не следует разогревать в микроволновой печи такие продукты как сырые или вареные яйца, масло или жир, герметизированные контейнеры и плотно закрытые банки.

- Доставая посуду из печи, пользуйтесь матерчатой прихваткой, полотенцем или рукавицей.

- Соблюдайте осторожность при разогревании пищи для детей. Снимите крышку с баночки или соску с бутылки. За температурой пищи или жидкости следует внимательно следить, и обязательно пробуйте ее сами, перед тем, как начать кормить ребенка.

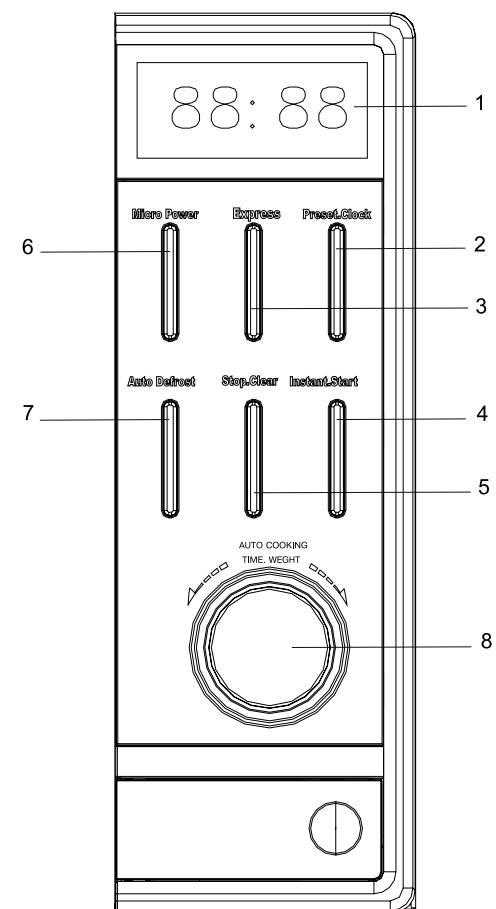
УСТРОЙСТВО ПЕЧИ

1. Дверца печи
2. Защелки дверцы
3. Вращающаяся ось
4. Роликовое кольцо
5. Стеклоплавный поворотный стол
6. Вентиляционные отверстия
7. Корпус печи
8. Панель управления
9. Кнопка открывания дверцы



ПАНЕЛЬ УПРАВЛЕНИЯ

1. Дисплей
2. Кнопка «Предварительная установка / Часы»
3. Кнопка «Экспресс»
4. Кнопка «Быстрый старт»
5. Кнопка «Стоп / Сброс»
6. Кнопка выбора мощности микроволн
7. Кнопка выбора режима авторазморозки
8. Ручка управления «Время / Вес / Авто меню»



УСТАНОВКА ПЕЧИ И ПЕРВОЕ ВКЛЮЧЕНИЕ

Удостоверьтесь в том, что ни упаковка, ни печь не были повреждены при транспортировке. В случае обнаружения поврежденных немедленно сообщите о них продавцу. В процессе распаковки внимательно осмотрите печь на предмет видимых повреждений. Об обнаруженных повреждениях и недостающих деталях также следует немедленно сообщить продавцу. Не разрешайте детям играть с упаковочным материалом.

Установка печи

- Печь устанавливается на ровную твердую поверхность, способную выдержать ее вес. Со всех сторон к ней должен быть обеспечен доступ воздуха для вентиляции. Не ставьте печь рядом с другими источниками тепла, такими как кухонная плита или батарея.

- Не заграждайте вентиляционных отверстий печи. Это приведет к ее перегреву и срабатыванию предохранительного реле. Для хорошей вентиляции обеспечьте свободное расстояние не менее 5 см от боковых стенок, 10 см от задней стенки и 20 см над верхней крышкой.

- Не помещайте ни какие предметы на печь.

- Не снимайте ножки печи. Достаньте из печи весь упаковочный материал и установите в нее стеклянный поднос на роликовую подставку. Ни в коем случае не используйте печь без установленного стеклянного подноса и роликовой подставки.

- Перед началом эксплуатации внутреннюю поверхность печи, дверцу и уплотнение следует протереть влажной тряпкой.

Подключение к источнику питания

Работающая печь может вызывать помехи в вещании теле- и радио-приборов. Поэтому не располагайте печь вблизи с антеннами, радиоприемниками, телевизорами.

Не рекомендуется использовать общую розетку для подключения печи с другими электроприборами.

Внимание!

Подключайте микроволновую печь только к заземленной розетке с напряжением 220-230В / 50 Гц.

- Удостоверьтесь, что напряжение в розетке соответствует параметрам, заявленным на информационной наклейке (табличке) на задней стеке печи.

- Розетка должна находиться в непосредственной близости от микроволновой печи, чтобы в случае необходимости можно было беспрепятственно отключить печь от сети.

- Вставьте вилку сетевого шнура в розетку. Загорится дисплей микроволновой печи, что свидетельствует о ее готовности к эксплуатации.

- В случае повреждения сетевого шнура не используйте печь. По вопросу замены шнура обратитесь в авторизованный сервисный центр. Не рискуйте, делая это сами.

Остановка приготовления пищи

Вы можете остановить работу печи в любое время, чтобы проконтролировать процесс приготовления пищи.

- Чтобы остановить приготовление нажмите кнопку «Stop/clear» или откройте дверцу. Для возобновления приготовления, закройте дверцу и нажмите кнопку «Instant Start».

- Чтобы остановить приготовление полностью дважды нажмите кнопку «Stop/clear».

Примечание:

Вы можете отменить любые заданные параметры режимов приготовления до начала приготовления простым нажатием кнопки «Stop/clear».

ЭКСПЛУАТАЦИЯ ПЕЧИ

1. Приготовление в режиме микроволн

Пример: приготовление пищи в течение 10 минут при уровне мощности микроволн 80%.

- Нажмите кнопку «Stop.Clear», на дисплее высветится - « : ».

- Установите уровень мощности микроволн 80%. Показание на дисплее при этом будет «80P». Для этого два раза нажмите на кнопку «Micro Power».

- Установите время приготовления 10 минут на дисплее, поворачивая ручку управления «Auto cook / Weight /Time».

- Нажмите кнопку «Instant Start» для начала приготовления. На дисплее будет отсчитываться оставшееся время приготовления.

Вы можете изменять время приготовления непосредственно в процессе приготовления, используя ручку управления «Auto cook / Weight /Time».

- Если во время приготовления требуется перевернуть приготавливаемый продукт, нажмите один раз кнопку «Stop.Clear», чтобы приостановить процесс приготовления. При нажатии кнопки «Instant Start» процесс приготовления возобновится.

- Если Вы решили закончить процесс приготовления раньше заданного времени дважды нажмите кнопку «Stop.Clear».

Вы можете выбрать один из пяти уровней мощности микроволн:

Число нажатий на кнопку «Micro Power»	Мощность микроволн	Показание на дисплее
1	100%	100P
2	80%	80P
3	60%	60P
4	40%	40P
5	20%	20P

Максимальное время приготовления, которое может быть установлено в данном режиме, составляет 99,99 минут 99 секунд.

2. Функция быстрого нагревания напитков

Данная функция позволяет Вам запустить процесс нагревания напитка без установки времени и мощности микроволн.

- Для использования данной функции нажмите кнопку «Stop.Clear», на дисплее высветится - « : ».

- Нажмите кнопку «Express», чтобы задать время нагревания. Максимальное время нагревания, которое можно установить при использовании данной функции равно 1 минуте 30 секундам.

- Нажмите кнопку «Instant Start» для начала процесса нагревания.

Кол-во нажатий кнопки «Express»	Показания на дисплее	Время нагревания
1	30	30 секунд
2	1:00	1 минута
3	1:30	1 минута 30 секунд

3. Автоматическое размораживание по весу продукта

В данной модели микроволновой печи автоматически устанавливается режим размораживания продукта, в зависимости от его веса. Значение веса устанавливается

при помощи ручки управления «Auto cook / Weight / Time».

Вы можете установить один из трех режимов автоматического размораживания кнопкой «Auto Defrost»:

Число нажатий на кнопку «Auto Defrost»	Показания на дисплее	Тип и вес размораживаемых продуктов
1	d.1	мясо 0,1-2 кг
2	d.2	птица 0,2-3 кг
3	d.3	морепродукты 0,1-0,9 кг

Пример: размораживание 0,4 кг замороженной курицы.

- Нажмите кнопку «Stop.Clear», на дисплее высветится - « : ».

- Установите режим автоматического размораживания для птицы (d.2), два раза нажав на кнопку «Auto Defrost».

- Установите вес размораживаемого продукта «0,4» на дисплее. Для этого поверните ручку управления «Auto cook / Weight / Time».

- Нажмите кнопку «Instant Start». На дисплее будет отсчитываться оставшееся время размораживания.

- Процесс автоматического размораживания делится на 2 этапа. По истечении первой половины времени программа автома-

тически делает паузу, при этом прозвучат 2 коротких сигнала, которые означают, что необходимо перевернуть продукт. Откройте дверцу, переверните продукт, затем закройте дверцу и нажмите кнопку «Instant Start», размораживание продолжится. Если Вы не хотите переворачивать продукт, печь автоматически продолжит работу через некоторое время.

4. Автоматическое приготовление продуктов

Данная микроволновая печь оснащена программами автоматического приготовления продуктов. Для приготовления продуктов в автоматическом режиме руководствуйтесь следующей таблицей:

Показание на дисплее	Вид продукта	Описание режима приготовления
A.1	Попкорн	Для приготовления попкорна, в упаковке весом 85 г.
A.2	Попкорн	Для приготовления попкорна, в упаковке весом 100 г.
A.3	Пицца	Используется для разогрева куска пиццы весом 150 г.
A.4	Напиток	Для нагревания 250 мл жидкости. Температура жидкости перед нагреванием должна составлять 5-10°C. Жидкость нагревайте в широкой посуде без герметичной крышки.
A.5	Напиток	То же, что и для A.4, только объем жидкости должен составлять 500 мл.
A.6	Картофель	Для приготовления ломтиков картофеля общей массой 450 г. Ломтики должны быть не более 5 мм в ширину и высоту. Поместите ломтики картофеля на широкую тарелку и накройте пленкой, пригодной для микроволновых печей. Это позволит сохранить влагу.
A.7	Картофель	Для приготовления ломтиков картофеля общей массой 650 г.
A.8	Рыба	Для приготовления рыбы массой 450 г. Перед приготовлением вымойте рыбу и очистите от чешуи. Сделайте надрезы на рыбе и положите рыбу на неглубокую тарелку диаметром 22-27 см. Посыпьте рыбу небольшим количеством специй. После завершения приготовления подождите 2 минуты прежде, чем достать рыбу из печи.

Примечание:

-Если вес продукта превышает вес, соответствующий выбранному режиму автоматического приготовления (см. таблицу), увеличьте время приготовления, используя ручку управления «Auto cook / Weight / Time».

- Автоматические режимы приготовления продуктов запрограммированы в расчете на то, что температура продуктов перед приготовлением составляет 20-25°C. Если температура продуктов отличается от упомянутой может потребоваться изменить время приготовления, используя ручку управления «Auto cook / Weight / Time».

- Для автоматического приготовления продуктов выберите необходимый режим приготовления, используя ручку управления «Auto cook / Weight / Time». При этом на

дисплее будет отображаться выбранный режим автоматического приготовления (A.1 – A.8).

- Нажмите кнопку «Instant Start» для начала приготовления. На дисплее будет отсчитываться оставшееся время приготовления.

5. Функция отложенного старта

Данная микроволновая печь позволяет Вам установить желаемое время начала приготовления продуктов. Для этого потребуются настроить текущее время, а затем установить требуемые параметры и время начала приготовления.

Пример: Текущее время 12.30, а Вы желаете, чтобы процесс приготовления начался в 14.20 и длился 9 минут 30 секунд с мощностью микроволн 100% (100P). Установка текущего времени

1. Нажмите кнопку «Preset.clock».
2. Установите текущий час (14.00), используя ручку управления «Auto cook / Weight /Time».
3. Снова нажмите кнопку «Preset.clock».
4. Установите минуты (14.30), используя ручку управления «Auto cook / Weight /Time».
5. Нажмите кнопку «Preset.clock» или подождите 5 секунд, после чего текущее время будет сохранено.

Установка параметров и времени начала приготовления

1. Установите уровень мощности микроволн 100%, нажав один раз кнопку «Micro Power». Показание на дисплее при этом будет «100P».

2. Установите время приготовления 9 минут 30 секунд, поворачивая ручку управления «Auto cook / Weight /Time».

3. Нажмите и удерживайте в течение 3 секунд кнопку «Preset.clock» для перехода в меню установки времени начала приготовления.

4. Установите желаемое время начала приготовления (см. пункты 2,3,4 раздела Установка текущего времени).

5. Нажмите кнопку «Preset.clock» для сохранения времени начала приготовления.

6. Для того, чтобы проверить на какое время запрограммировано начало приготовления, достаточно один раз нажать кнопку «Preset.clock».

6. Приготовление пищи в несколько этапов

Для достижения наилучшего результата данная микроволновая печь позволяет Вам запрограммировать приготовление пищи в несколько этапов.

Пример: Вам необходимо приготовить продукт в 2 этапа: сначала готовить продукт в

течение 3 минут с использованием микроволн мощностью 100%, а затем 9 минут с мощностью микроволн 20%.

- Установите время приготовления 3 минуты, поворачивая ручку управления «Auto cook / Weight /Time».

- Установите уровень мощности микроволн 20%, нажав пять раз кнопку «Micro Power». Показание на дисплее при этом будет «20P».

- Установите время приготовления 9 минут, поворачивая ручку управления «Auto cook / Weight /Time».

- Нажмите кнопку «Instant Start». После того, как истечет время приготовления в режиме микроволн мощностью 100%, автоматически включится следующий режим.

Примечание:

Одновременно возможно установить не более 4 этапов приготовления пищи.

7. Защита от неконтролируемого использования микроволновой печи детьми

Для активирования защиты нажмите кнопку «Stop.Clear» и удерживайте в течение 3 секунд. После этого дисплей должен погаснуть.

Для разблокировки защиты нажмите кнопку «Stop.Clear» и удерживайте в течение 3 секунд, пока не загорится дисплей.

8. Функция напоминания

По завершению выбранной процедуры приготовления на дисплее отобразится слово «End» и прозвучат 6 коротких звуковых сигналов. Звуковое оповещение будет повторяться каждые 3 минуты, пока Вы не нажмете кнопку «Stop.Clear» или не откроете дверцу печи.

ПРАКТИЧЕСКИЕ СОВЕТЫ

- Микроволновая печь характеризуется повышенной мощностью сверхвысокочастотного (СВЧ) излучения. Оно позволяет Вам размораживать, подогревать или готовить продукты со скоростью, значительно превосходящей скорость приготовления в обычных печах.

- Избегайте прикосновения к горячим поверхностям прибора при его работе, это относится в первую очередь к дверце и стенкам камеры. При извлечении из печи контейнера с продуктами пользуйтесь теплоизолирующими перчатками или кухонными рукавицами.

- Не включайте печь в работу без продуктов. Она должна быть обязательно загружена. В противном случае вы рискуете ее повредить или сократить срок службы.

- Дверца печи должна закрываться без усилий. Не помещайте между дверцей и корпусом печи посторонние предметы (тряпки, кухонные рукавицы), не устанавливайте в печь слишком громоздкую посуду. Если дверца не закрыта, то включение печи будет невозможным.

- Не используйте печь для обжаривания в масле!

- При приготовлении старайтесь раскладывать кусочки пищи наиболее толстой стороной к краю тарелки, чтобы добиться равномерного приготовления.

- Во время приготовления переворачивайте и перекладывайте кусочки продуктов от края тарелки к центру и наоборот.

- Следуя инструкциям на упаковках продуктов, перед приготовлением накрывайте посуду с продуктами крышкой или оборачивайте продукты в специальные материалы (бумажные салфетки, специальная пластиковая пленка). Это предотвратит разбрызгивание жидкости в процессе приготовления, а также позволит приготовить пищу равномерно.

- Испарение жидкости во время приготовления пищи в микроволновой печи является нормальным явлением. Перед приготовлением убедитесь, что вентиляционные отверстия печи не заблокированы.

- При разогревании детского питания выложите детское питание в глубокую керамическую тарелку. Накройте пластмассовой крышкой. Хорошо перемешайте после окончания разогрева. Дайте постоять 2<3 минуты перед тем, как давать ребенку. Вновь перемешайте и проверьте температуру. Рекомендуется кормить ребенка питанием, подогретым до температуры от 30 до 40°C.

- Для того, чтобы разогреть молоко для ребенка, налейте молоко в стерилизованную стеклянную бутылочку. Разогревайте не накрывая. Никогда не разогревайте молоко с надетой на бутылочку соской, так как бутылочка может взорваться в случае перегрева. Хорошо встряхните бутылочку перед тем, как дать ей постоять и вновь встряхните ее перед тем, как давать молоко ребенку! Всегда внимательно проверяйте температуру детского молока или питания, прежде чем предложить питание ребенку. Рекомендуемая температура молока: около 37°C.

- Физические свойства микроволнового излучения таковы, что разогреваются только продукты. В результате сосуд может остаться холодным или теплым, в то время как содержащиеся в нем продукты окажутся очень горячими.

- Для определения времени приготовления следуйте советам, указанным на упаковках приготавливаемых или размораживаемых продуктов. Если таких указаний нет, то стремитесь выбрать меньшее время приготовления — потом Вы сможете его при необходимости увеличить. Если вам известна длительность приготовления или разогревания блюда в обычной печи, разделите это время как минимум на три. Не задавайте время работы печи более необходимого, таким образом, Вы избежите риска, пережарить продукты или сжечь, в случае, если Вы забыли их в СВЧ печи.

Посуда для микроволновой печи

Никогда не используйте в Вашей микроволновой печи металлическую посуду или

посуду с металлической отделкой. Микроволны не могут проходить через металл. Они будут отражаться от любого металлического предмета помещенного в печь и вызовут появление электрической дуги, которая по своему происхождению аналогична молнии. Для использования в СВЧ подходит большая часть кухонной посуды, но (если у Вас есть сомнения) Вы можете проверить ее пригодность к использованию следующим способом:

Поставьте предмет посуды в микроволновую печь рядом со стаканом воды. Включите режим микроволн на ВЫСОКОЙ мощности в течение 1 минуты. Если вода нагреется, а испытываемая посуда останется холодной на ощупь, она безопасна для использования в микроволновой печи. Однако если температура воды не изменится, а посуда становится теплой, это означает, что она поглощает микроволны и ее небезопасно использовать в микроволновой печи.

В Вашей кухне вероятно уже имеется много посуды, которую можно использовать при приготовлении пищи в СВЧ. Просто прочтите нижеприведенный перечень.

Столовые тарелки

Многие виды столовой посуды безопасны для использования в микроволновой печи. В случае сомнений, посмотрите в документации изготовителя посуды или проведите проверку на пригодность для микроволновой печи.

Стеклопосуда

Термостойкая стеклянная посуда безопасна для микроволновой печи. Это также относится ко всем маркам кухонной посуды из закаленного стекла. Однако не пользуйтесь хрупкой стеклянной посудой, такой как бокалы или стаканы для вина, так как они могут лопнуть при нагреве пищи.

Пластиковые емкости для хранения продуктов

Они могут использоваться для быстрого подогрева пищи. Однако они не должны использоваться для приготовления пищи в течение длительного времени, так как горячая пища приведет к их деформации или плавлению.

Бумага

Бумажные тарелки и сосуды являются удобными и безопасными для использования в микроволновой печи при условии, что время приготовления короткое и в пище содержится мало жира и влаги. Бумажные полотенца также очень удобны для обертывания продуктов и обкладывания противней для выпекания, в которых готовятся жирные блюда, такие как бекон. Обычно старайтесь избегать окрашенной бумаги, так как краска может перейти на пищу. Некоторые бумажные изделия, изготовленные из вторичного сырья, могут содержать примеси, которые приводят к появлению электрической дуги или возгоранию.

Пластиковые пакеты для приготовления пищи

Они безопасны для использования в микроволновой печи при условии, что они специально предназначены для приготовления пищи. Однако, обязательно сделайте надрез на пакете, чтобы пар имел возможность выходить из пакета. Никогда не пользуйтесь для приготовления пищи в вашей микроволновой печи обычными пластиковыми пакетами, так как они расплавятся и порвутся.

Фаянс, глиняная посуда и керамика

Сосуды, сделанные из этих материалов, обычно прекрасно подходят для использования в микроволновой печи, но чтобы иметь полную уверенность, их необходимо испытать вышеприведенным способом.

УХОД ЗА МИКРОВОЛНОВОЙ ПЕЧЬЮ

Перед чисткой выключите печь и отсоедините вилку сетевого шнура из розетки.

- Поддерживайте внутреннюю поверхность камеры печи в чистоте. При загрязнении стенок разбрызганной или разлитой жидкостью удалите загрязнение влажной тканью. Вытрите насухо. Использование сильных моющих или содержащих абразивные материалы средств не рекомендуется.

Внимание!

При чистке внутренних стенок печи не удаляйте защитную крышку волновода.

- Внешнюю поверхность печи необходимо очищать влажной тканью. Не допускайте попадания влаги в вентиляционные отверстия, так как это может привести к неисправности печи.

- Протирайте окно печи с обеих сторон.

- Не допускайте попадания влаги на панель управления. Протирайте ее мягкой влажной тканью, не используя концентрированных моющих, содержащих абразивные материалы или распыляемых чистящих средств.

- При образовании конденсата снаружи или внутри печи, протрите ее мягкой тканью. Конденсат образуется, когда печь работает в условиях высокой влажности, что ни в коем случае не свидетельствует о ее неисправности.

- Для очистки стеклянного подноса достаньте его из печи, вымойте в теплой мыльной воде и вытрите насухо. Допускается мыть стеклянный поднос в посудомоечной машине.

- Регулярно производите очистку роликовой подставки и дна камеры микроволновой печи, во избежание излишнего шума при работе печи. Протрите поверхность дна мягкой тканью смоченной в мыльном растворе воды и высушите. Снимите роликовую подставку и промойте в мыльной воде или в посудомоечной машине. После очистки, установите роликовую подставку на место и убедитесь, что сделали это правильно.

- Чтобы избавиться от неприятных запахов во внутренней камере печи поставьте в нее глубокую миску, пригодную для использования в микроволновой печи, налейте в нее воды, положите в воду дольку лимона. Включите печь в режиме микроволн на 5 минут, затем тщательно протрите камеру и высушите ее мягкой тканью.

- При возникновении необходимости замены лампы подсветки во внутренней камере печи, обратитесь в авторизованный сервисный центр.

ВОЗМОЖНЫЕ НЕИСПРАВНОСТИ И ИХ УСТРАНЕНИЕ

При возникновении какой-либо из ниже перечисленных проблем, попробуйте воспользоваться следующими решениями:

Печь не работает, дисплей не горит.

- Ненадежное подключение к сети. Проверьте надежность подключения. Для этого отсоедините вилку сетевого шнура от розетки и вставьте ее еще раз.
- Отсутствует напряжение в розетке. Проверьте наличие напряжения в розетке при помощи другого бытового прибора.

При нажатии на кнопку «Instant Start» печь не начинает работать.

- Не до конца закрыта дверца печи. Проверьте плотность закрытия дверцы до срабатывания блокировки. Для этого откройте дверцу печи и закройте ее еще раз.

- Не установлен таймер или режим работы. Проверьте установку таймера или режима работы.

При работе печи наблюдается искрение и потрескивание (электрическая дуга).

- Вы используете металлическую посуду или посуду с металлическим покрытием.
- Вы оставили в печи вилку или иной металлический предмет.
- Вы не удалили металлические зажимы или завязки скрепляющие пакет с продуктами.

Внимание!

Если вышеперечисленные советы Вам не помогли справиться с проблемой, обратитесь в авторизованный сервисный центр за получением технической консультации.

Основные технические характеристики

Габаритные размеры:

Высота	295мм
Ширина	457мм
Глубина	360мм

Внутренние размеры камеры:

Высота	206мм
Ширина	300мм
Глубина	284мм

Вес	12,6кг
Внутренний объем камеры	17л
Диаметр поворотного стола	270мм
Мощность микроволн	700Вт
Максимально потребляемая мощность	700Вт
Рабочая частота	2450МГц
Напряжение питания	220-230В / 50Гц

Внимание!

Вследствие постоянного совершенствования продукции производитель имеет право вносить изменения в технические характеристики без дополнительного уведомления об этих изменениях.

Срок службы на данное изделие составляет 5 лет.