

Register your product and get support at  
[www.philips.com/welcome](http://www.philips.com/welcome)

Netbook mouse  
SPM6800



RU **Руководство  
пользователя**

**PHILIPS**

Philips Consumer Lifestyle

AQ95-56F-1240KR

2010

(Report No. / Numéro du Rapport)

(Year in which the CE mark is affixed / Année au cours de laquelle le marquage CE a été apposé)

## EC DECLARATION OF CONFORMITY

(DECLARATION DE CONFORMITE CE)

We / Nous, PHILIPS CONSUMER LIFESTYLE B.V.

(Name / Nom de l'entreprise)

TUSSENDIEPEN 4, 9206 AD DRACHTEN, THE NETHERLANDS

(address / adresse)

Declare under our responsibility that the electrical product(s):

(Déclarons sous notre propre responsabilité que le(s) produit(s) électrique(s))

PHILIPS

(brand name, nom de la marque)

SPM6800/10

(Type variation or model, référence ou modèle)

Wireless Notebook Mouse

(product description, description du produit)

To which this declaration relates is in conformity with the following harmonized standards:

(À quel cette déclaration se rapporte, est conforme aux normes harmonisées suivantes)

(title, number and date of issue of the standard / titre, numéro et date de parution de la norme)

EN 60950-1:2006+A11:2009  
EN 301 440-1 V1.5.1:2009  
EN 301 440-2 V1.2.1:2008  
EN 301 489-1 V1.8.1:2008  
EN 301 489-3 V1.4.1:2008  
EN 55022:2006+A1:2007  
EN 62311:2008

Following the provisions of :

(Conformément aux exigences essentielles et autres dispositions pertinentes de:)

1999/5/EC (R&TTE Directive) (Directive R&TTE 1999/5/CE)

And are produced under a quality scheme at least in conformity with ISO 9001 or CENELEC

Permanent Documents

(Et sont fabriqués conformément à une qualité au moins conforme à la norme ISO 9001 ou aux Documents Permanents CENELEC)

The Notified Body

TUV Rheinland Product Safety GmbH / CE0197

performed

Statement of Opinion

(L'Organisme Notifié)

(Name and number/ nom et numéro)

(a effectué)

(description of intervention /  
description de l'intervention)

And issued the certificate,

RT 60028588 0001

(et a délivré le certificat)

(certificate number / numéro du certificat)

Remarks:

(Remarques:)

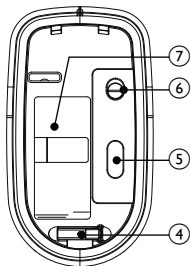
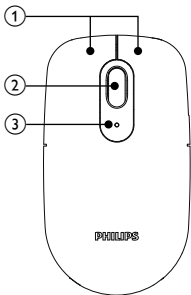
Drachten, The Netherlands, 04.02.2010

(place, date / lieu, date)

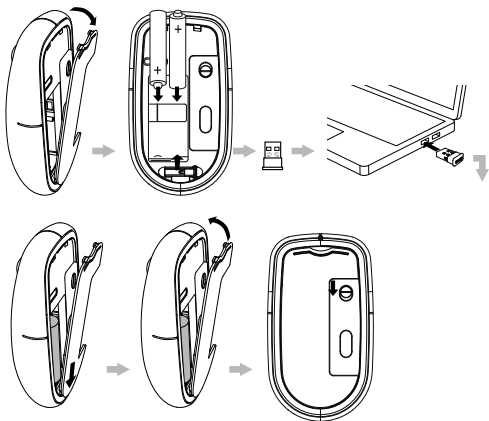
A.Speelman, Compliance Manager

(signature, name and function / signature, nom et fonction)

1



2



## 1 Важно!

---

### Предупреждение о вреде для здоровья

Неправильное положение пользователя при работе с клавиатурой или мышью может стать причиной дискомфорта или серьезных повреждений и перенапряжения кистей рук, запястья или других частей тела.

Во время работы или игр следует избегать неудобных поз и всегда принимать удобное положение. Это не только способствует повышению производительности во время работы, но и препятствует развитию заболеваний опорно-двигательного аппарата.

Изменение положения во время продолжительной работы также поможет предотвратить появление усталости.

---


### Электрические, магнитные и электромагнитные поля (ЭМП)


1. Компания Royal Philips Electronics производит и продает различные изделия потребительского назначения, которые, как и любые электронные устройства, способны излучать и принимать электромагнитные сигналы.
2. Одним из ключевых принципов компании Philips является забота о здоровье и безопасности потребителей, а также соответствие продукции всем соответствующим законодательным требованиям и существующим стандартам безопасности воздействия ЭМП.
3. Philips стремится разрабатывать, производить и продавать изделия, не оказывающие отрицательного воздействия на здоровье.

4. Philips подтверждает, что при правильном обращении и использовании в указанных целях его изделия безопасны в соответствии с современными научными данными.
5. Philips активно участвует в разработке международных стандартов ЭМП и стандартов безопасности, что позволяет компании заранее применять эти стандарты при производстве изделий.


---

## Утилизация старого изделия

Данное изделие сконструировано и изготовлено из высококачественных материалов и компонентов, которые подлежат переработке и вторичному использованию. 

Маркировка символом перечеркнутого мусорного бака означает, что данное изделие подпадает под действие директивы Европейского Совета 2002/96/ЕС 

Узнайте о правилах местного законодательства по отдельной утилизации электротехнических и электронных изделий. Действуйте в соответствии с местными правилами и не выбрасывайте отработавшее изделие вместе с бытовыми отходами. Правильная утилизация отслужившего оборудования поможет предотвратить возможное вредное воздействие на окружающую среду и здоровье человека.

В изделии содержатся элементы питания, которые подпадают под действие директивы ЕС 2002/96/ЕС и не могут быть утилизированы вместе с бытовым мусором. Ознакомьтесь с местными правилами утилизации элементов питания. Правильная утилизация поможет предотвратить вредное воздействие на окружающую среду и здоровье человека. 

## 2 Системные требования

- ОС Windows® 7, Vista, XP; Mac OS® X 10.2.8 или более поздних версий
- Порт USB

### 3 Обзор функций

- 1 Правая и левая кнопки
- 2 Колесо прокрутки
- 3 Индикатор батареи
- 4 Ключ Nano Dongle
- 5 Оптический датчик
- 6 Выключатель питания
- 7 Отделение для батарей

---

Индикатор заряда батареи	Индикатор состояния
Питание включено	Загорается один раз
Низкий заряд аккумулятора	Мигает

---

### 4 Устранение неполадок

- Убедитесь, что ключ мыши Nano Dongle правильно подключен к USB-порту на компьютере.
- Убедитесь, что батарея не разряжена.
- Чтобы вывести мышь из спящего, нажмите правую или левую кнопку.



© Royal Philips Electronics N.V. 2010  
All rights reserved.

Specifications are subject to change  
without notice. Trademarks are the  
property of Koninklijke Philips Electronics  
N.V. or their respective owners.

V1.1

CE 0197 