

SVEN®
YOU WANT – WE CAN

Мультимедийная
акустическая система 2.1

РУКОВОДСТВО ПО ЭКСПЛУАТАЦИИ



MS-1085

www.sven.fi

Благодарим Вас за покупку акустической системы TM SVEN!

Перед эксплуатацией системы внимательно ознакомьтесь с настоящим руководством и сохраните его на весь период использования.

АВТОРСКОЕ ПРАВО

© 2011. Sven Company Ltd, Версия 1.0 (V 1.0).

Данное руководство и содержащаяся в нем информация защищены авторским правом. Все права защищены.

ТОРГОВЫЕ МАРКИ

Все торговые марки являются собственностью их законных владельцев.

ПРЕДУПРЕЖДЕНИЕ ОБ ОГРАНИЧЕНИИ ОТВЕТСТВЕННОСТИ

Несмотря на приложенные усилия сделать руководство более точным, возможны некоторые несоответствия. Информация данного руководства предоставлена на условиях «как есть». Автор и издатель не несут никакой ответственности перед лицом или организацией за ущерб или повреждения, произошедшие от информации, содержащейся в данном руководстве.

РАСПАКОВКА

Аккуратно распакуйте изделие, проследите за тем, чтобы внутри коробки не остались какие-либо принадлежности. Проверьте устройство на предмет повреждений. Если изделие повреждено при транспортировке, обратитесь в фирму, осуществляющую доставку; если изделие не функционирует, сразу же обратитесь к продавцу.

ВНИМАНИЕ!

Не включайте изделие сразу же после внесения его в помещение из окружающей среды с минусовыми температурами! Распакованное изделие необходимо выдержать в условиях температуры помещения не менее 4-х часов.

***Техническая поддержка размещена на сайте www.sven.fi
Здесь же Вы сможете найти обновленную версию данного руководства.***

СОДЕРЖАНИЕ

RUS..... 1

1. ОПИСАНИЕ 4

2. МЕРЫ БЕЗОПАСНОСТИ 4

3. КОМПЛЕКТАЦИЯ 4

4. ОСОБЕННОСТИ АС 4

5. ЗАДНЯЯ ПАНЕЛЬ 4

6. РАСПОЛОЖЕНИЕ КОЛОНОК..... 5

7. ПОДКЛЮЧЕНИЕ И ЭКСПЛУАТАЦИЯ 5

8. УСТРАНЕНИЕ НЕИСПРАВНОСТЕЙ..... 6

9. ТЕХНИЧЕСКИЕ ХАРАКТЕРИСТИКИ 6

UKR..... 7

ENG..... 13

1. ОПИСАНИЕ

Изделие предназначено для воспроизведения музыки и озвучивания игр, фильмов и проч. Используется с компьютером, CD/DVD-плеером и другими источниками аудиосигнала.

2. МЕРЫ БЕЗОПАСНОСТИ

- Во избежание поражения электрическим током, не вскрывайте АС и не производите ремонт самостоятельно.
- Не допускайте замыканий проводов (в том числе и «заземленных») колонок между собой, на радиатор усилителя и на землю, т. к. это выводит из строя выходные каскады.
- Оберегайте АС от попадания в отверстия посторонних предметов.
- Оберегайте АС от повышенной влажности, пыли и воздействия высоких температур.
- Не используйте для протирки бензин, спирты или другие растворители, т. к. они могут повредить поверхность. Для чистки используйте мягкую сухую ткань.
- Не допускайте механического воздействия на диффузоры динамиков.
- Не снимайте крышки корпусов и не производите ремонт самостоятельно.



Внимание! Внутри корпуса на элементах без изоляции имеется высокое напряжение, которое может вызвать поражение электрическим током.

3. КОМПЛЕКТАЦИЯ

- Сабвуфер — 1 шт.
- Сателлиты — 2 шт.
- Сигнальный кабель (2RCA к mini-jack) — 1 шт.
- Микрофонный кабель (mini-jack к mini-jack) — 1 шт.
- Руководство по эксплуатации — 1 шт.
- Гарантийный талон — 1 шт.

4. ОСОБЕННОСТИ АС

- Возможность подключения к различным источникам звука
- Проводной пульт дистанционного управления
- Двухполосные сателлиты
- Регулировка громкости сабвуфера
- Разъем для подключения гарнитуры на проводном ПДУ

5. ЗАДНЯЯ ПАНЕЛЬ

- ① MIC: Разъем для передачи сигнала микрофона
- ② BASS: Регулятор уровня громкости сабвуфера
- ③ INPUT: Разъем для подключения источника звука
- ④ OUTPUT: Разъем для подключения сателлитов
- ⑤ POWER: Выключатель питания
- ⑥ Регулятор громкости

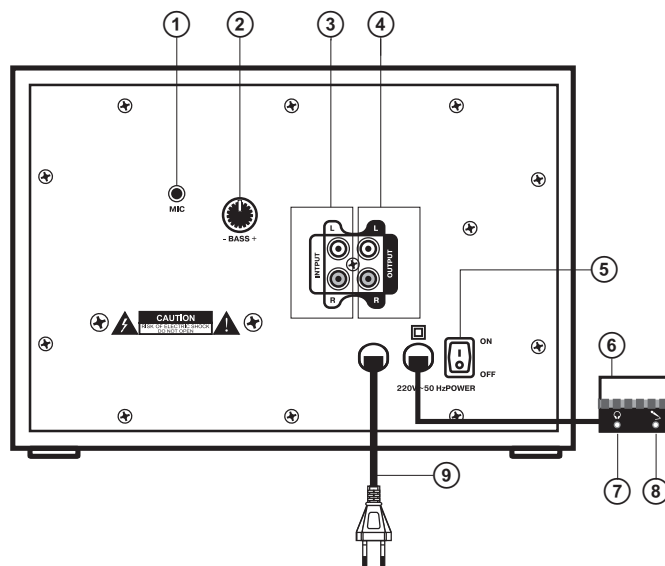


Рис. 1. Задняя панель

- ⑦ 🎧: Разъем для подключения наушников
- ⑧ 🎤: Разъем для подключения микрофона
- ⑨ 📡: Шнур питания

6. РАСПОЛОЖЕНИЕ КОЛОНОК

- Располагайте сателлиты относительно слушателя симметрично на расстоянии не менее одного метра.
- Возможно небольшое искажение изображения у сверхчувствительных мониторов и телевизоров, устанавливайте АС подальше от телевизора.

7. ПОДКЛЮЧЕНИЕ И ЭКСПЛУАТАЦИЯ

Предупреждение! Перед подключением все компоненты системы должны быть выключены.

- Соедините сабвуфер с сателлитами (смотри рис. 2).
- Вставьте мини-джек сигнального кабеля в линейный выход звуковой карты компьютера или mp3-плеера, затем соедините вилки сигнальных кабелей с соответствующими входными разъемами сабвуфера. Белый RCA-джек должен быть вставлен в белый разъем усилителя, а красный RCA-джек – в красный разъем усилителя.
- Вставьте вилку шнура питания ⑨ в сетевую розетку.
- Поверните ручку регулятора громкости ⑥ на минимум, включите питание переключателем POWER ⑤ на задней панели сабвуфера.
- Подстройте ручку регулятора на проводном пульте на необходимый уровень громкости.
- Ручку регулятора уровня громкости сабвуфера рекомендуется держать в среднем положении.
- Для повышения качества воспроизведения звука воспользуйтесь выходом звуковой карты Line-Out.

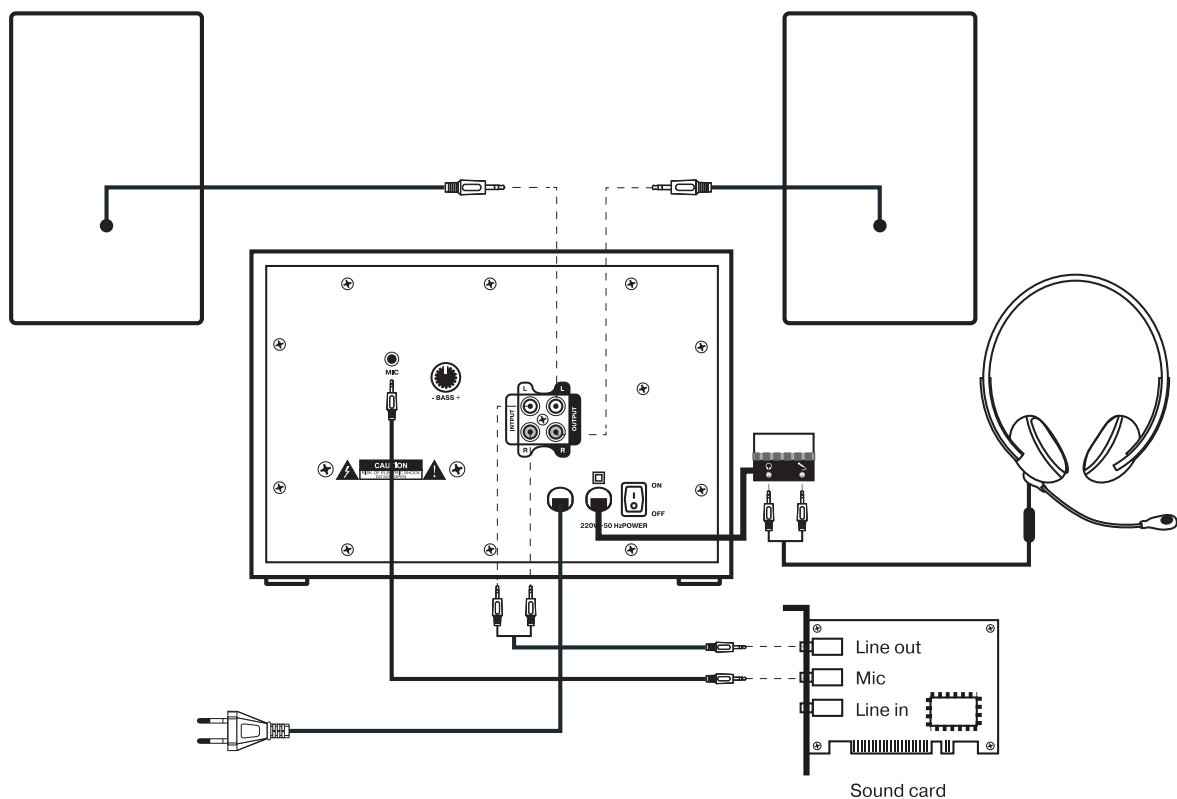


Рис. 2. Схема подключения

8. УСТРАНЕНИЕ НЕИСПРАВНОСТЕЙ

Неисправность	Причина	Способ устранения
АС не включается.	Не подключена к сети.	Проверьте правильность подключения.
	Не включен сетевой выключатель.	Включите выключатель.
Нет звука.	Регуляторы громкости установлены в положение наименьшей громкости.	Подстройте регулятор громкости.
	Неправильно подключен источник аудиосигнала.	Подключите источники сигнала правильно.
В колонках АС слишком тихий звук.	Регуляторы громкости установлены в положение наименьшей громкости.	Подстройте регулятор громкости.
Искажение звука.	Большая амплитуда входного сигнала.	Регуляторами громкости на источниках аудиосигнала и АС уменьшите величину входного сигнала.

Если ни один из указанных выше способов не позволяет решить проблему, пожалуйста, обратитесь за профессиональной консультацией в ближайший к Вам сервисный центр. Никогда не пытайтесь ремонтировать изделие самостоятельно.

9. ТЕХНИЧЕСКИЕ ХАРАКТЕРИСТИКИ

Характеристики и единицы измерения	Значение
Выходная мощность, Вт (RMS) сабвуфер сателлиты	46 (20 + 2 × 13) 20 2 × 13
Размеры динамиков, мм сабвуфер сателлиты	∅ 125 НЧ ∅ 75, ВЧ ∅ 25
Напряжение питания, В/Гц	~220/50
Диапазон частот, Гц сабвуфер сателлиты	40 – 150 150 – 20 000
Габаритные размеры, мм сабвуфер сателлиты	266 × 246 × 187 101 × 111 × 166
Масса, кг	4,96

Примечания:

- Технические характеристики, приведенные в таблице, справочные и не могут служить основанием для претензий.
- Продукция ТМ SVEN постоянно совершенствуется. По этой причине технические характеристики и комплектация могут быть изменены без предварительного уведомления.

SVEN®
YOU WANT – WE CAN

Мультимедійна
акустична система 2.1

**КЕРІВНИЦТВО
З ЕКСПЛУАТАЦІЇ**



MS-1085

www.sven.fi

Дякуємо Вам за купівлю акустичної системи ТМ SVEN!

Перед експлуатацією системи уважно ознайомтеся з цим керівництвом і збережіть його на увесь період користування.

АВТОРСЬКЕ ПРАВО

© 2011. Sven Company Ltd, Версія 1.0 (V 1.0).

Це керівництво та інформація, що міститься в ньому, захищено авторським правом. Усі права застережені.

ТОРГОВЕЛЬНІ МАРКИ

Усі торговельні марки є власністю їх законних власників.

ПОПЕРЕДЖЕННЯ ПРО ОБМЕЖЕННЯ ВІДПОВІДАЛЬНОСТІ

Незважаючи на докладені зусилля зробити керівництво точнішим, можливі деякі невідповідності. Інформація цього керівництва надана на умовах «як є». Автор і видавець не несуть жодної відповідальності перед особою або організацією за збитки або ушкодження, завдані інформацією, що міститься у цьому керівництві.

РОЗПАКОВУВАННЯ

Акуратно розпакуйте виріб, простежте за тим, щоб усередині коробки не залишилося яке-небудь приладдя. Перевірте пристрій на предмет пошкоджень. Якщо виріб пошкоджено при транспортуванні, зверніться у фірму, що здійснює доставку; якщо виріб не функціонує, відразу ж зверніться до продавця.

УВАГА!

Не включаєте виріб одразу після того, як внесли його в приміщення, якщо надворі мінусова температура! Розпакований виріб необхідно витримати в умовах температури приміщення не менше 4-х годин.

***Технічна підтримка розміщена на сайті www.sven.fi
Також тут Ви зможете знайти оновлену версію цього керівництва.***

ЗМІСТ

RUS	1
UKR	7
1. ОПИС	10
2. ЗАХОДИ БЕЗПЕКИ	10
3. КОМПЛЕКТАЦІЯ	10
4. ОСОБЛИВОСТІ АС	10
5. ЗАДНЯ ПАНЕЛЬ	10
6. РОЗТАШУВАННЯ КОЛОНОК	11
7. ПІДКЛЮЧЕННЯ ТА ЕКСПЛУАТАЦІЯ	11
8. УСУНЕННЯ НЕСПРАВНОСТЕЙ	12
9. ТЕХНІЧНІ ХАРАКТЕРИСТИКИ	12
ENG	13

1. ОПИС

Виріб призначений для озвучування і відтворення музики, ігор, фільмів тощо. Використовується з комп'ютером, CD/DVD-плеєром та іншими джерелами аудіосигналу.

2. ЗАХОДИ БЕЗПЕКИ

- Щоб уникнути ураження електричним струмом, не розбирайте АС і не ремонтуйте самостійно.
- Не допускайте замикання дротів (у тому числі й «заземлених») між собою, на радіатор підсилювача і на землю, оскільки це може вивести з ладу вихідні каскади підсилювача.
- Оберегайте виріб від потрапляння в отвори сторонніх предметів.
- Оберегайте систему від підвищеної вологості, пилу і дії високих температур.
- Не використовуйте для протирання бензин, спирти або інші розчинники, бо вони можуть пошкодити декоративну поверхню. Для чищення використовуйте м'яку суху тканину.
- Не допускайте механічного впливу на дифузори динаміків.
- Не розкривайте і не ремонтуйте самостійно.



Увага!

Усередині корпусу на елементах без ізоляції є висока напруга, яка може викликати ураження електричним струмом.

3. КОМПЛЕКТАЦІЯ

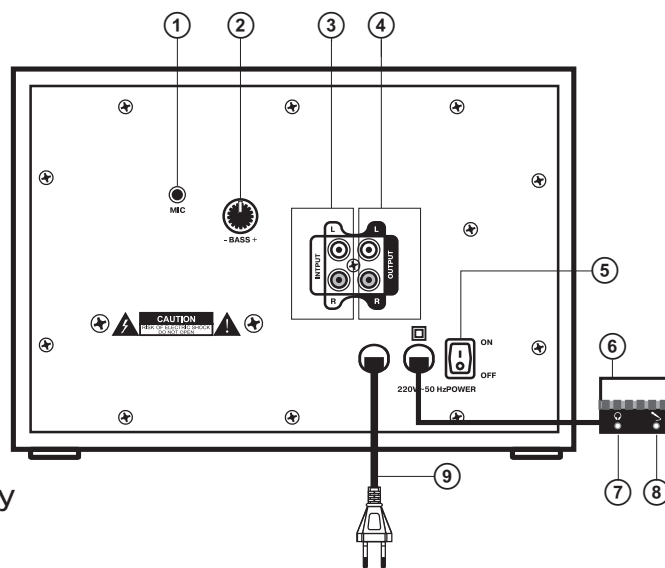
- Сабвуфер — 1 шт.
- Сателіти — 2 шт.
- Сигнальний кабель (2RCA до mini-jack) — 1 шт.
- Мікрофонний кабель (mini-jack до mini-jack) — 1 шт.
- Керівництво з експлуатації — 1 шт.
- Гарантійний талон — 1 шт.

4. ОСОБЛИВОСТІ АС

- Можливість підключення до різних джерел звуку
- Провідний пульт дистанційного управління
- Двосмугові сателіти
- Регулювання гучності сабвуфера
- Роз'єм для підключення гарнітури на провідному ПДУ

5. ЗАДНЯ ПАНЕЛЬ

- ① MIC: Роз'єм для передачі сигналу мікрофона
- ② BASS: Регулятор рівня гучності сабвуфера
- ③ INPUT: Роз'єм для підключення джерела звуку
- ④ OUTPUT: Роз'єм для підключення сателітів
- ⑤ POWER: Вимикач живлення
- ⑥ Регулятор гучності
- ⑦ 🎧: Роз'єм для підключення навушників
- ⑧ 🎙️: Роз'єм для підключення мікрофона
- ⑨ Шнур живлення



Мал. 1. Задня панель

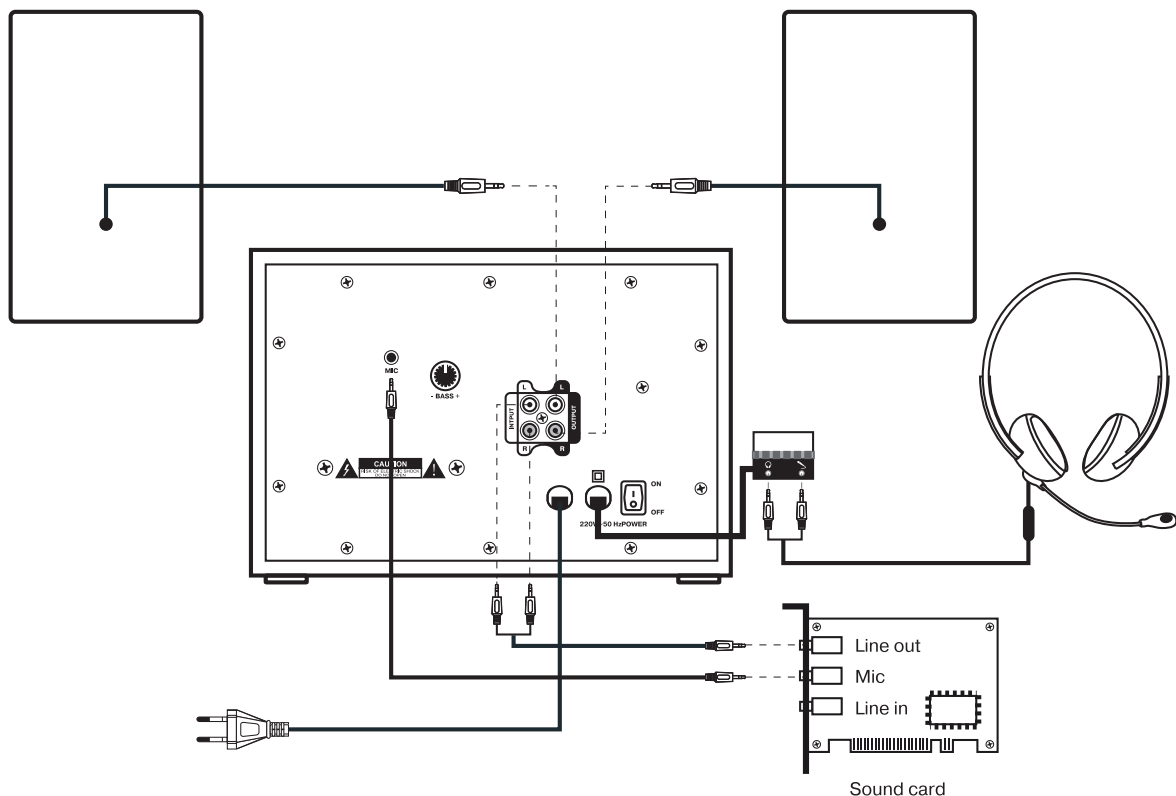
6. РОЗТАШУВАННЯ КОЛОНОК

- Розташуйте сателіти відносно слухача симетрично на відстані не менше одного метра.
- Можливе невелике спотворення зображення у надчутливих моніторів і телевізорів, тому встановлюйте АС якомога далі від телевізора.

7. ПІДКЛЮЧЕННЯ ТА ЕКСПЛУАТАЦІЯ

Попередження! Перед підключенням усі компоненти системи необхідно вимкнути.

- З'єднайте сабвуфер з сателітами (див. мал. 2).
- Вставте міні-джек сигнального кабелю в лінійний вихід звукової карти комп'ютера або mp3-плеера, потім з'єднайте вилки сигнальних кабелів з відповідними входними роз'ємами сабвуфера. Білий RCA-джек вставте в білий роз'єм підсилювача, а червоний RCA-джек – в червоний роз'єм підсилювача.
- Вставте вилку шнура живлення ⑨ в мережеву розетку.
- Поверніть ручку регулятора гучності ⑥ на мінімум, увімкніть живлення перемикачем POWER ⑤ на задній панелі сабвуфера.
- Установіть ручку регулятора на провідному пульті на необхідний рівень гучності.
- Ручку регулятора рівня гучності сабвуфера рекомендується тримати в середньому положенні.
- Для підвищення якості відтворення звуку скористайтеся виходом звукової карти Line-Out.



Мал. 2. Схема підключення

8. УСУНЕННЯ НЕСПРАВНОСТЕЙ

Несправність	Причина	Спосіб усунення
АС не вмикається.	Не підключена до мережі.	Перевірте правильність підключення.
	Не увімкнено мережевий вимикач.	Увімкніть вимикач.
Немає звуку.	Регулятори гучності встановлено в положення найменшої гучності.	Відрегулюйте рівень гучності.
	Неправильно підключено джерело аудіосигналу.	Підключіть правильно джерела сигналу.
У колонках АС занадто тихий звук.	Регулятори гучності встановлено в положення найменшої гучності.	Відрегулюйте рівень гучності.
Спотворення звуку.	Велика амплітуда вхідного сигналу.	Зменшіть величину вхідного сигналу регуляторами гучності на джерелах аудіосигналу та АС.

Якщо жоден зі вказаних вище способів не розв'язує проблему, будь ласка, зверніться за професійною консультацією до найближчого до Вас сервісного центру. У жодному разі не намагайтеся ремонтувати виріб самостійно.

9. ТЕХНІЧНІ ХАРАКТЕРИСТИКИ

Параметри	Одиниці виміру
Вихідна потужність, Вт (RMS) сабвуфер сателіти	46 (20 + 2 × 13) 20 2 × 13
Розміри динаміків, мм сабвуфер сателіти	∅ 125 НЧ ∅ 75, ВЧ ∅ 25
Напруга живлення, В/Гц	~220/50
Діапазон частот, Гц сабвуфер сателіти	40 – 150 150 – 20 000
Розміри (Ш × В × Г), мм сабвуфер сателіти	266 × 246 × 187 101 × 111 × 166
Вага, кг	4,96

Примітки:

- Наведені в таблиці технічні характеристики є довідковими і не можуть бути підставою для претензій.
- Продукція ТМ SVEN постійно удосконалюється. З цієї причини технічні характеристики може бути змінено без попереднього повідомлення.

SVEN[®]
YOU WANT – WE CAN

Multimedia Speaker System 2.1

OPERATION MANUAL



MS-1085

www.sven.fi

Congratulations on your purchase of the Sven speaker system!

Please read this operation manual before using the unit and retain this operation manual in a safe place for future reference.

COPYRIGHT

© 2011. SVEN Company Ltd. Version 1.0 (V 1.0).

This manual and information contained in it are copyrighted. All rights reserved.

TRADEMARKS

All trademarks are the property of their legal holders.

NOTICE OF RESPONSIBILITY RESTRICTION

Despite the exerted efforts to make this manual more exact, some discrepancies may occur. The information of this manual is given on «as is» terms. The author and the publisher do not bear any liability to a person or an organization for loss or damages which have arisen from the information, contained in the given manual.

UNPACKING

Unpack the device carefully. Make sure there are no accessories left in the box. Check up the device for damages; if the product was damaged during transportation, address the firm which carried out the delivery; if the product functions incorrectly, address the dealer at once.

ATTENTION!

Do not switch the speaker system on immediately after you bring it into a room from environment with negative temperature! After unpacking the speaker system should be kept in conditions of room temperature for at least 4 hours.

Technical support is on www.sven.fi

CONTENTS

RUS..... 1

UKR..... 7

ENG..... 13

1. DESCRIPTION 16

2. SAFETY PRECAUTIONS 16

3. PACKAGE CONTENTS 16

4. SPECIAL FEATURES 16

5. REAR PANEL 17

6. LOCATING 18

7. INSTALLATION AND OPERATION GUIDE..... 18

8. TROUBLE SHOOTING..... 19

9. TECHNICAL SPECIFICATION 19

1. DESCRIPTION

The device is designed for playing music, sounding movies, videogames, etc. You can use it with a computer, TV, MP3 player and other audio devices .

2. SAFETY PRECAUTIONS

- To avoid electric shock do not open HTSS and do not perform repairs by yourself.
- Do not allow circuit of wires (including grounded ones) between speakers, power amplifier or ground, for it causes damage of power amplifier output stage.
- Don't put foreign objects inside the MSS holes. Make sure that needles, hair pins, coins, insects, etc. do not get inside.
- Protect the MSS from high humidity, water and dust. Do not locate it in areas with high level of humidity and dust.
- Protect the MSS from heating: do not locate it near a heat source or expose to direct sunlight.
- Do not use gasoline, alcohol or other solvents when cleaning, since they may damage the paint-coated surface of the MSS. Clean it with dry soft cloth only.
- Avoid mechanical stress on driver diaphragms.
- Never open the back cover or do repairs by yourself.



Caution! High voltage inside! To avoid the risk of electric shock do not open and touch elements inside.




3. PACKAGE CONTENTS

- Subwoofer — 1 pc
- Satellites — 2 pcs
- Signal cable (2RCA to mini-jack) — 1 pc
- Microphone cable (mini-jack to mini-jack) — 1 pc
- Operation manual — 1 pc
- Warranty card — 1 pc

4. SPECIAL FEATURES

- Easy connection to various audio devices
- Wired remote control
- 2-way satellites
- Subwoofer volume control
- Headset jack on wired remote control

5. REAR PANEL

- ① MIC: Microphone output
- ② BASS: Subwoofer volume control knob
- ③ INPUT: Audio device connection input
- ④ OUTPUT: Satellite output
- ⑤ POWER: Power switch
- ⑥ Volume control knob
- ⑦ : Headphone jack
- ⑧ : Microphone jack
- ⑨ : Power cord

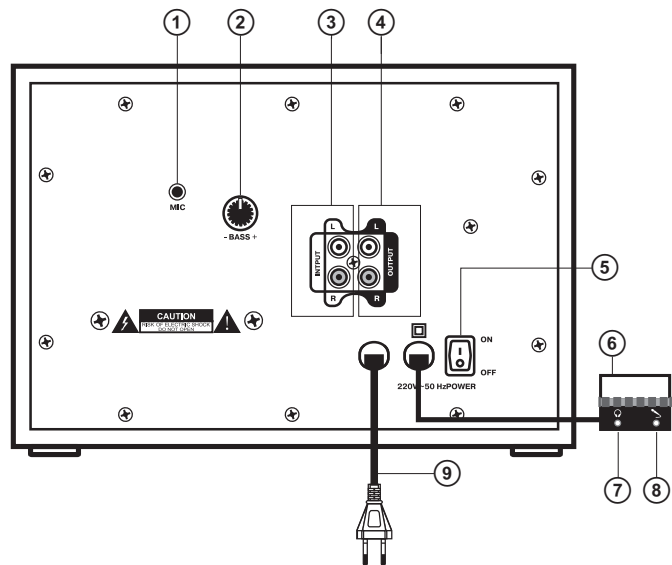


Fig. 1. Rear panel

6. LOCATING

- Place the satellites symmetrically to the listeners at the distance not less than one metre.
- Place the MSS far away from TV sets and picture distortion in supersensitive monitors and TV sets is possible.

7. INSTALLATION AND OPERATION GUIDE

WARNING! All the components should be switched off before connection.

- Connect the subwoofer and the satellites (see Fig. 2).
- Plug the mini-jack of the signal cable (2RCA to mini-jack) into a Ø 3.5 mm LINE OUT port of the computer sound card or an audio output of your CD/MP3 player, then insert the 2RCA-jacks of the signal cable into the subwoofer input connector (INPUT). Note that the white RCA-jack must be connected to the white subwoofer terminal and the red RCA-jack – to the red subwoofer terminal.
- Plug the power cord ⑨ into a mains outlet.
- Set the volume control knob ⑥ to its minimum by turning knob ⑥ counter-clockwise until it stops, switch on the device with POWER ⑤ switch on the subwoofer rear panel.
- Set the required volume with the volume control knob on the wired remote control.
- Keep the subwoofer volume control knob in mid position.
- Use the soundcard Line-Out port to improve sound quality.

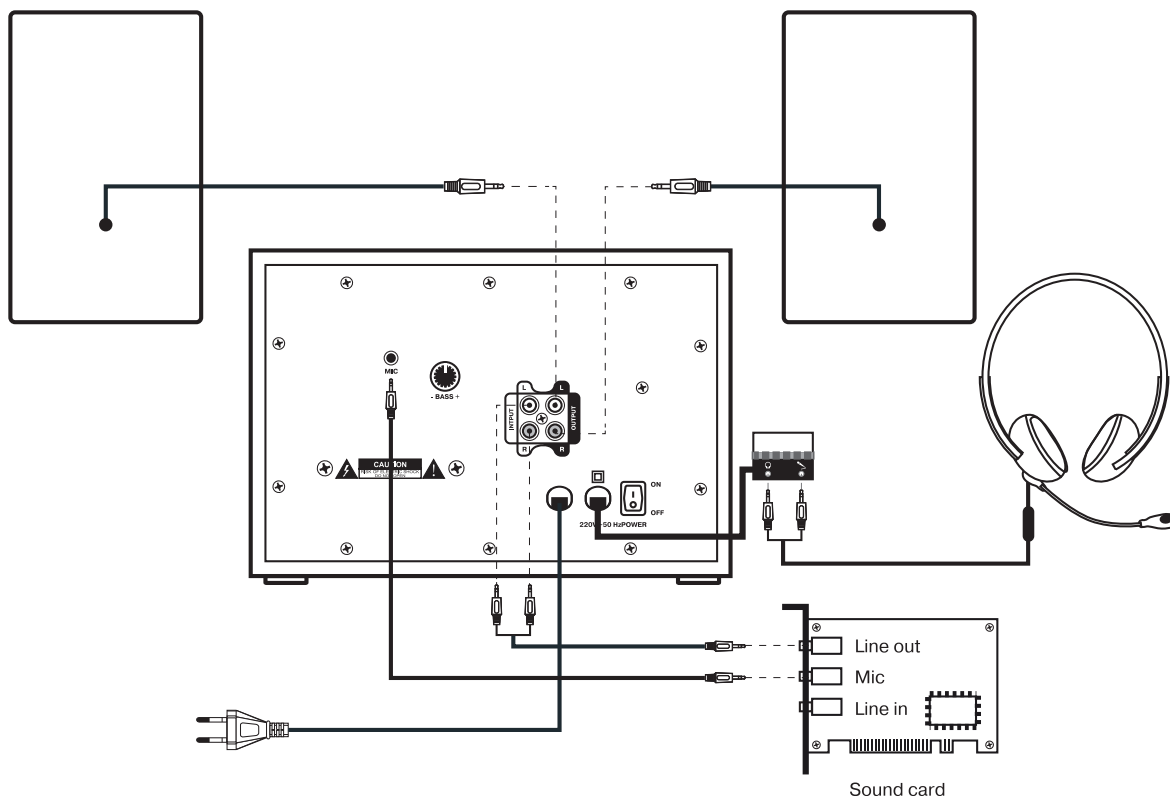


Fig. 2. Connection diagram

8. TROUBLE SHOOTING

Problem	Cause	Solution
The MMS doesn't turn on.	The MMS isn't connected to the mains outlet.	Check the connection.
	Power switch is off.	Turn on the switch.
No sound.	Volume level is set at minimum value.	Adjust the volume control knob.
	Improperly connected audio source.	Connect audio sources correctly.
There is too quiet sound of speakers.	Volume level is set at minimum value.	Adjust the volume control knob.
Distortion of sound.	Large amplitude of the input signal.	Turn down the source volume and MSS volume.

If none of the above methods can solve the problem, please seek professional advice at your nearest service center. Never attempt to repair the product yourself.

9. TECHNICAL SPECIFICATION

Parameter, measurement unit	Value
Output power, W (RMS) subwoofer satellites	46 (20 + 2 × 13) 20 2 × 13
Speaker dimensions, mm subwoofer satellites	∅ 125 woofer ∅ 75, tweeter ∅ 25
Supply voltage, V/Hz	AC 220/50
Frequency range, Hz subwoofer satellites	40 – 150 150 – 20 000
Dimensions, mm subwoofer satellites	266 × 246 × 187 101 × 111 × 166
Weight, kg	4.96

Notes:

- **Technical specification given in this table is supplemental information and cannot give occasion to claims.**
- **Technical specification is subject to change without notice due to improvement of SVEN production.**

Мультимедийная акустическая система 2.1

SVEN®
YOU WANT – WE CAN



Модель: **MS-1085**

Импортер в России: ООО «СКАНДИТРЕЛ», 111024, РФ, г. Москва, ул. Авиамоторная, д. 65, стр. 1.

Уполномоченная организация в России:

ООО «РТ-Ф», 105082, г. Москва,

ул. Фридриха Энгельса, д. 75, стр. 5.

Условия гарантийного обслуживания смотрите в гарантийном талоне или на сайте www.sven.fi

Гарантийный срок: 12 мес.

Срок службы: 5 лет.

Произведено под контролем «Свен Скандинавия Лимитед», 48310, Финляндия, Котка, Котолахдентие, 15. Сделано в Китае.

Модель: **MS-1085**

Постачальник/імпортер в Україні: ТОВ «СВЕН Центр», 08400, Київська область, м. Переяслав-Хмельницький, вул. Героїв Дніпра, 31.

Призначення, споживчі властивості та відомості про безпеку товару див. у керівництві з експлуатації.

Умови гарантійного обслуговування дивіться в гарантійному талоні або на сайті www.sven.fi

Гарантійний термін: 12 міс.

Строк служби: 5 років.

Товар сертифіковано/має гігієнічний висновок.

Шкідливих речовин не містить.

Зберігати в сухому місці.

Виготовлено під контролем «Свен Скандинавія Лімітед», 48310, Финляндия, Котка, Котолахдентіє, 15.

Зроблено в Китаї.

Produced under the control of Oy Sven Scandinavia Ltd.

15, Kotolahdentie, KOTKA, Finland, 48310.

Made in China.

® Registered Trademark of Oy SVEN
Scandinavia Ltd. Finland.

MS-1085