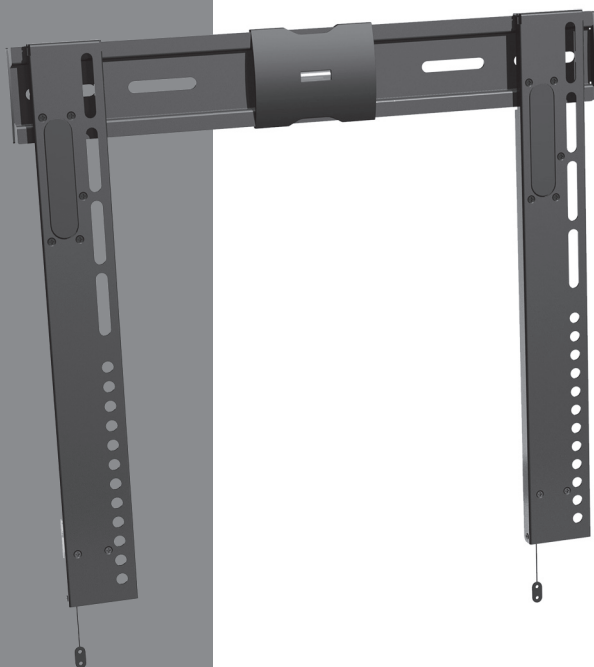


SVEN®
YOU WANT – WE CAN

Настенное крепление для
LED/LCD телевизоров
и мониторов

РУКОВОДСТВО ПОЛЬЗОВАТЕЛЯ



FS31-44

www.sven.fi

Благодарим Вас за покупку крепления ТМ SVEN!

АВТОРСКОЕ ПРАВО

© 2014. SVEN PTE. LTD. Версия 1.0 (V 1.0).

Данное Руководство и содержащаяся в нем информация защищены авторским правом. Все права защищены.

ТОРГОВЫЕ МАРКИ

Все торговые марки являются собственностью их законных владельцев.

ПРЕДУПРЕЖДЕНИЕ ОБ ОГРАНИЧЕНИИ ОТВЕТСТВЕННОСТИ

Несмотря на приложенные усилия сделать Руководство более точным, возможны некоторые несоответствия. Информация данного Руководства предоставлена на условиях «как есть». Автор и издатель не несут никакой ответственности перед лицом или организацией за ущерб или повреждения, произошедшие от информации, содержащейся в данном Руководстве.

СОДЕРЖАНИЕ

1. РЕКОМЕНДАЦИИ ПОКУПАТЕЛЮ	1
2. НАЗНАЧЕНИЕ	2
3. МЕРЫ ПРЕДОСТОРОЖНОСТИ	2
4. ОСОБЕННОСТИ	2
5. КОМПЛЕКТНОСТЬ	2
6. КРЕПЛЕНИЕ И УСТАНОВКА	3
7. ТЕХНИЧЕСКИЕ ХАРАКТЕРИСТИКИ	5

1. РЕКОМЕНДАЦИИ ПОКУПАТЕЛЮ


- Аккуратно распакуйте изделие, проследите за тем, чтобы внутри коробки не остались какие-либо принадлежности. Проверьте устройство на предмет повреждений. Если изделие повреждено при транспортировке, обратитесь в фирму, осуществляющую доставку; если изделие не функционирует, сразу же обратитесь к продавцу.
- Проверьте комплектность и наличие гарантийного талона. Убедитесь в том, что в гарантийном талоне проставлен штамп магазина, разборчивая подпись или штамп продавца и дата продажи, номер крепления совпадает с указанным в талоне. Помните, что при утрате гарантийного талона или несовпадении номеров вы лишаетесь права на гарантийный ремонт.
- Прежде чем устанавливать и использовать крепление, внимательно ознакомьтесь с настоящим Руководством.

**Техническая поддержка размещена на сайте www.sven.fi
Здесь же Вы сможете найти обновленную версию данного руководства.**

2. НАЗНАЧЕНИЕ

Изделие TM SVEN FS31-44 предназначено для настенного крепления LED/LCD-телевизоров и мониторов.

3. МЕРЫ ПРЕДОСТОРОЖНОСТИ

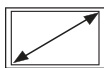
- Соблюдайте ограничения по весу нагрузки, указанные в Руководстве, чтобы избежать несчастных случаев и повреждения устройств.
- Перед установкой внимательно ознакомьтесь с Руководством и при установке следуйте его инструкциям. Для безопасности и качества монтажа рекомендуем обратиться к квалифицированным специалистам.
- Не располагайте крепление в местах внутренней электропроводки, на водопроводных или газовых трубах и других опасных предметах.
- Устанавливайте крепление на стены из сплошного кирпича, бетона, дерева или другого материала, обеспечивающего равномерную фиксацию.
- При установке на деревянную стену просверливайте отверстия поближе к центру доски для обеспечения прочности крепления.
- Закручивайте все винты и шурупы до упора. Не пользуйтесь при этом электроинструментами.
- В целях безопасности не устанавливайте крепление в одиночку. 

4. ОСОБЕННОСТИ

- VESA: 100 × 100/ 200 × 200/ 300 × 300/ 400 × 400 мм
- Совместимость с диагоналями: 26" – 55"/ 66 – 140 см
- Уровень в комплекте
- Тонкий дизайн – экономия пространства
- Простота в установке и креплении
- Высококачественное покрытие
- Замки безопасности

5. КОМПЛЕКТНОСТЬ

- Крепление — 1 шт.
- Набор аксессуаров для монтажа — 1 компл.
- Руководство пользователя — 1 шт.
- Гарантийный талон — 1 шт.



26" – 55"
66 – 140 см

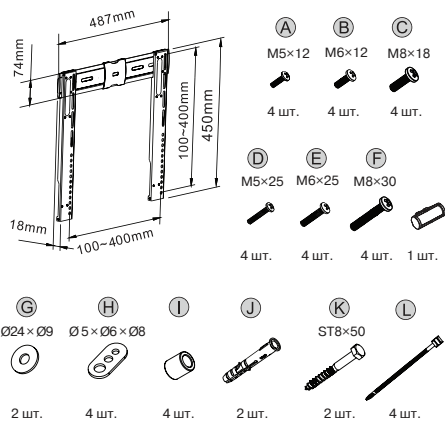


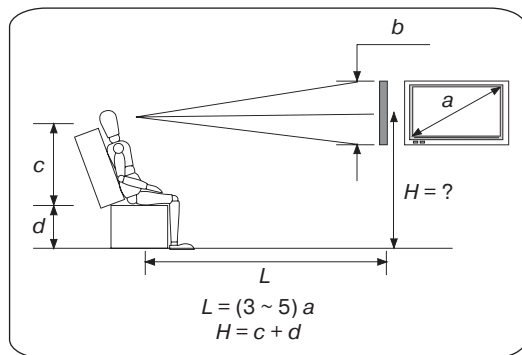
100 × 100 мм
200 × 200 мм
300 × 300 мм
400 × 400 мм



18 мм

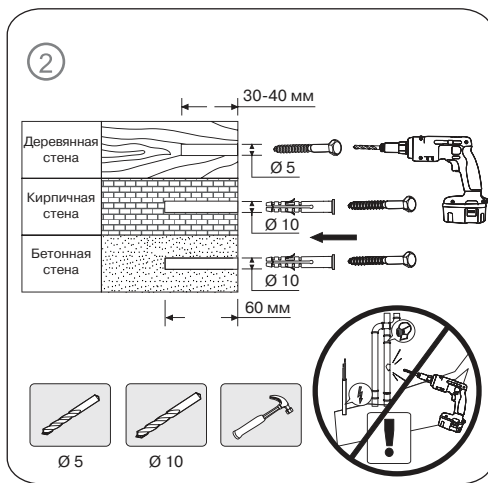
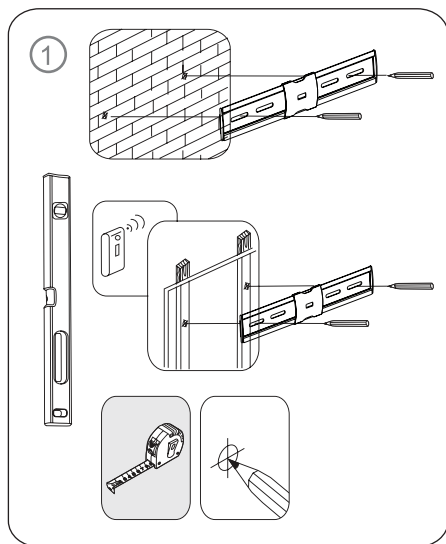
Крепление и аксессуары

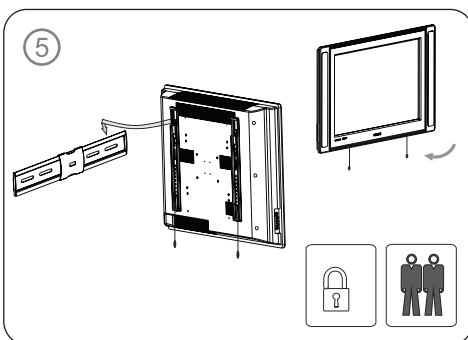
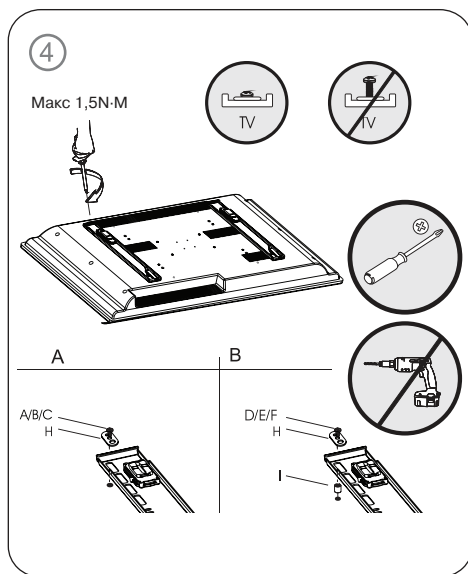
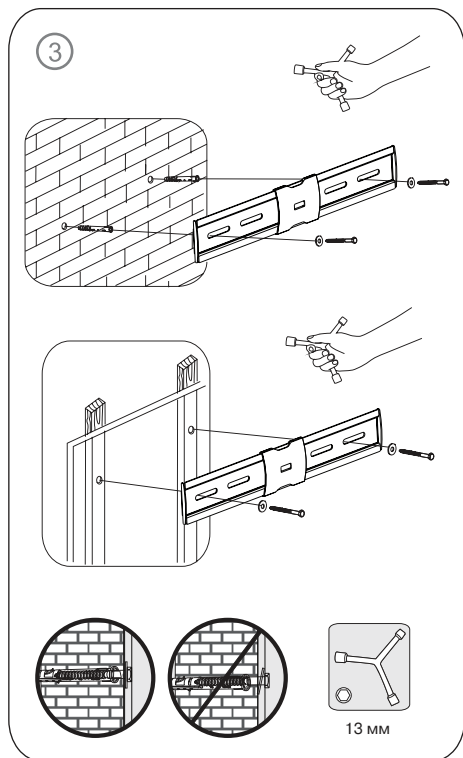




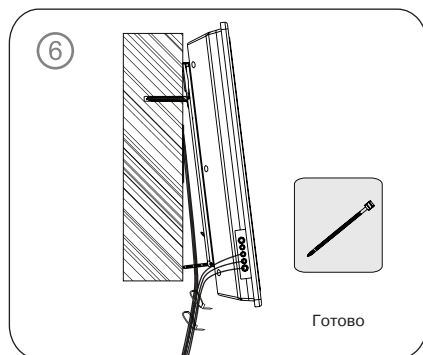
6. КРЕПЛЕНИЕ И УСТАНОВКА

- Выберите стену, на которой будет установлено крепление. Высоту H и расстояние от зрителя L рекомендуется определять, используя формулы, приведенные на рисунке слева.
- Затем, используя кронштейн в качестве шаблона, разметьте на стене место будущей установки крепления (см. рис. ①). Если стена деревянная, нужно просверлить два отверстия $\varnothing 5$ мм и глубиной 30-40 мм; если кирпичная или бетонная, то $\varnothing 10$ мм и глубиной 60 мм (см. рис. ②).

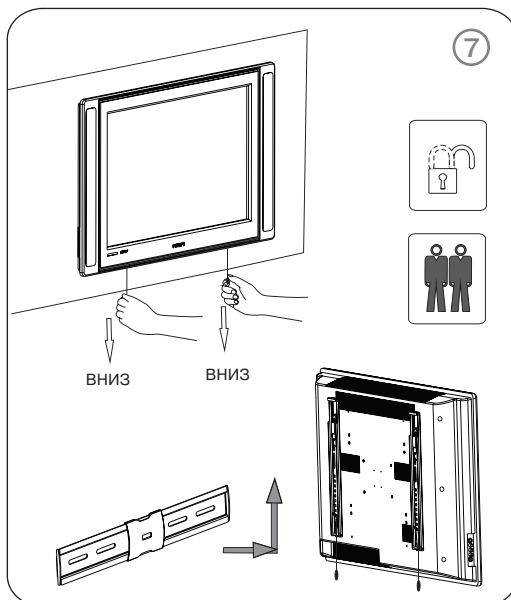




- Закрепите кронштейн на стене, используя анкеры (см. рис. ③).
- Смонтируйте систему для крепления на задней панели телевизора, как показано на рисунке ④, используя подходящие винты и шайбы из комплекта крепежа.
- Навесьте телевизор на кронштейн, как показано на рисунке ⑤. Замки безопасности на креплении защелкнутся.
- Для удобства зажмите кабели стяжками из комплекта, как показано на рисунке ⑥.



- Для того чтобы снять телевизор с крепления, откройте замки безопасности, потянув за шнуры вниз (см. рис. 7). Приподнимите телевизор и выньте систему крепления из отверстий.



7. ТЕХНИЧЕСКИЕ ХАРАКТЕРИСТИКИ

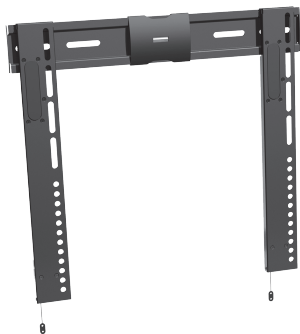
Характеристики и единицы измерения	Значение
Совместимость с диагоналями, дюймов/см	26 – 55/66 – 140
Диапазон VESA, мм	100 × 100/200 × 200/300 × 300/400 × 400
Максимальная нагрузка, кг	35
Тип крепления	фиксированное
Расстояние от стены, мм	18
Тип покрытия	порошковое

Примечания:

- **Технические характеристики, приведенные в таблице, справочные и не могут служить основанием для претензий.**
- **Продукция торговой марки SVEN постоянно совершенствуется. По этой причине технические характеристики могут быть изменены без предварительного уведомления.**

Настенное крепление для
LED/LCD телевизоров
и мониторов

SVEN®
YOU WANT – WE CAN



Модель: **FS31-44**

Импортер в России: ООО «СКАНДИТРЕЛ»,
111024, РФ, г. Москва, ул. Авиамоторная, д. 65, стр. 1.
Уполномоченная организация в России: ООО «РТ-Ф»,
105082, г. Москва, ул. Фридриха Энгельса, д. 75, стр. 5.

Условия гарантийного обслуживания смотрите
в гарантийном талоне или на сайте **www.sven.fi**

Гарантийный срок: 5 лет.

Срок службы: 15 лет.

Производитель: «СВЕН ПТЕ. Лимитед», 176

Джу Чиаг Роуд, № 02-02, Сингапур, 427447.

Произведено под контролем «Свен Скандинавия

Лимитед», 48310, Финляндия, Котка,

Котлахдентие, 15. Сделано в Китае.

Manufacturer: SVEN PTE. LTD., 176 Joo Chiat Road,
№ 02-02, Singapore, 427447. Produced under the control
of Oy Sven Scandinavia Ltd. 15, Kotolahdentie, Kotka,
Finland, 48310. Made in China.

® Registered Trademark of Oy SVEN
Scandinavia Ltd. Finland.

FS31-44