

SVEN[®]
YOU WANT – WE CAN

Мультимедийная USB
акустическая система 2.0

РУКОВОДСТВО ПО ЭКСПЛУАТАЦИИ



SVEN 314

www.sven.fi

Благодарим Вас за покупку акустической системы TM SVEN!

Перед эксплуатацией устройства внимательно ознакомьтесь с настоящим руководством и сохраните его на весь период использования.

АВТОРСКОЕ ПРАВО

© 2011. SVEN Company Ltd. Версия 1.0 (V 1.0).

Данное руководство и содержащаяся в нем информация защищены авторским правом. Все права защищены.

ТОРГОВЫЕ МАРКИ

Все торговые марки являются собственностью их законных владельцев.

ПРЕДУПРЕЖДЕНИЕ ОБ ОГРАНИЧЕНИИ ОТВЕТСТВЕННОСТИ

Несмотря на приложенные усилия сделать руководство более точным, возможны некоторые несоответствия. Информация данного руководства предоставлена на условиях «как есть». Автор и издатель не несут никакой ответственности перед лицом или организацией за ущерб или повреждения, произошедшие от информации, содержащейся в данном руководстве.

РАСПАКОВКА

Аккуратно распакуйте изделие, проследите за тем, чтобы внутри коробки не остались какие-либо принадлежности. Проверьте устройство на предмет повреждений. Если изделие повреждено при транспортировке, обратитесь в фирму, осуществляющую до ставку; если изделие не функционирует, сразу же обратитесь к продавцу.

ВНИМАНИЕ!

Не включайте изделие сразу же после внесения его в помещение из окружающей среды с минусовыми температурами! Распакованное изделие необходимо выдержать в условиях температуры помещения не менее 4-х часов.

СОДЕРЖАНИЕ

RUS	1
1. ОПИСАНИЕ	2
2. МЕРЫ БЕЗОПАСНОСТИ	2
3. КОМПЛЕКТАЦИЯ	2
4. ОСОБЕННОСТИ АКУСТИЧЕСКОЙ СИСТЕМЫ	2
5. ТРЕБОВАНИЯ К СИСТЕМЕ	2
6. ПАНЕЛЬ УПРАВЛЕНИЯ	2
7. ПОДКЛЮЧЕНИЕ И ЭКСПЛУАТАЦИЯ	2
8. РЕШЕНИЕ ВОЗМОЖНЫХ ПРОБЛЕМ	3
9. ТЕХНИЧЕСКИЕ ХАРАКТЕРИСТИКИ	3
UKR	4
ENG	8

*Техническая поддержка размещена на сайте www.sven.fi
Здесь же Вы сможете найти обновленную версию данного руководства.*

1. ОПИСАНИЕ

Мультимедийная USB акустическая система (АС) Sven 314 предназначена для воспроизведения музыки, озвучивания игр и проч. АС имеет встроенные усилитель и сигнальный кабель, благодаря чему может быть подключена к разным источникам аудиосигнала. Колонка с панелью управления условно названа активной.

2. МЕРЫ БЕЗОПАСНОСТИ

- Не допускайте замыканий проводов (в том числе и «заземленных») колонок между собой, так как это выводит из строя аппаратуру.
- Не вскрывайте АС и не производите ремонт самостоятельно.
- Оберегайте АС от попадания в отверстия посторонних предметов.
- Оберегайте изделие от повышенной влажности, пыли и воздействия высоких температур.
- Не используйте для протирки бензин, спирты или другие растворители, т. к. они могут повредить окрашенную поверхность АС. Для чистки АС используйте мягкую сухую ткань.
- Не допускайте механического воздействия на диффузоры динамиков.
- Для обеспечения дополнительной безопасности во время грозы отключите колонки от USB-порта и выключите компьютер.

3. КОМПЛЕКТАЦИЯ

- Акустическая система — 1 шт.
- Руководство по эксплуатации — 1 шт.
- Гарантийный талон — 1 шт.

4. ОСОБЕННОСТИ АКУСТИЧЕСКОЙ СИСТЕМЫ

- Компактная конструкция
- Возможность подключения к любому источнику сигнала
- Управление уровнем громкости
- Питание USB
- Выход для наушников и микрофона (гарнитуры)
- Материал корпуса колонок – ABS-пластик

5. ТРЕБОВАНИЯ К СИСТЕМЕ

- Ноутбук (нетбук) или компьютер с USB-портом
- Выход источника сигнала mini-jack 3,5 мм

6. ПАНЕЛЬ УПРАВЛЕНИЯ

- | | |
|---------------------------------------|--|
| ① LED: Индикатор питания | ⑤ 🗣️: Разъем для подключения микрофона |
| ② POWER: Выключатель питания | ⑥ Встроенный сигнальный кабель |
| ③ VOLUME: Регулятор громкости | ⑦ Кабель USB |
| ④ 🎧: Разъем для подключения наушников | |

7. ПОДКЛЮЧЕНИЕ И ЭКСПЛУАТАЦИЯ

АС Sven 314 может быть подключена к USB-порту ПК или ноутбука (см. рис. 2).

- Кабель USB ⑦ подключите к USB-порту компьютера или ноутбука (см. рис. 2).
- Мини-джек Ø 3,5 мм (зелёный) сигнального кабеля подключите к источнику сигнала.

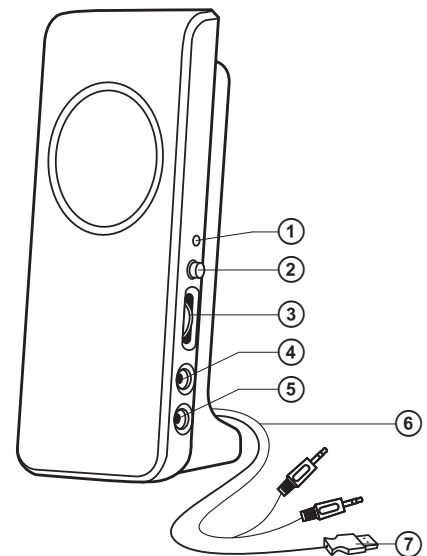


Рис. 1. Панель управления

- Мини-джек Ø 3,5 мм (розовый) сигнального кабеля вставьте в гнездо подключения микрофона на панели управления компьютера.
- Установите уровень громкости на минимум, прокрутив колесико VOLUME ③ вниз до упора.
- Включите питание устройства с помощью выключателя POWER ②. Загорится индикатор питания LED ①.
- Включите источник аудиосигнала и отрегулируйте уровень громкости средствами Windows или регулятором громкости VOLUME ③ по своему усмотрению.
- Наушники подключайте к гнезду ④, а микрофон – к гнезду ⑤ (см. рис. 2).

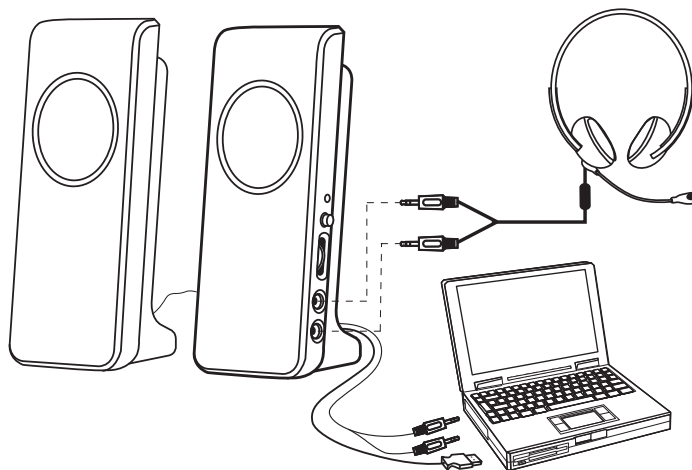


Рис. 2. Схема подключения

Примечания:

- **Располагайте колонки относительно слушателя симметрично.**
- **Подключайте USB-адаптер к USB-порту компьютера или к активному USB-хабу.**
- **После выключения компьютера или ноутбука отключите кабель USB устройства.**

8. РЕШЕНИЕ ВОЗМОЖНЫХ ПРОБЛЕМ

- Если звук в колонках слишком слабый или отсутствует, убедитесь, что USB-кабель колонок подключен к USB-порту ноутбука или компьютера, а ноутбук или компьютер включен.
- Проверьте установки регулятора громкости на источнике сигнала.

9. ТЕХНИЧЕСКИЕ ХАРАКТЕРИСТИКИ

Характеристики и единицы измерения	Значение
Выходная мощность (RMS), Вт	4 (2 x 2)
Диапазон частот, Гц	100 – 20 000
Размер динамиков, мм	Ø 57
Напряжение питания, В	5 DC/USB
Размеры (одной колонки) (Ш x В x Г), мм	64 x 150 x 55
Масса, кг	0,32

Примечания:

- **Технические характеристики, приведенные в таблице, справочные и не могут служить основанием для претензий.**
- **Продукция торговой марки SVEN постоянно совершенствуется. По этой причине технические характеристики могут быть изменены без предварительного уведомления.**

SVEN[®]
YOU WANT – WE CAN

Мультимедійна USB
акустична система 2.0

КЕРІВНИЦТВО З ЕКСПЛУАТАЦІЇ



SVEN 314

www.sven.fi

Дякуємо Вам за купівлю акустичної системи TM SVEN!

Перед експлуатацією пристрою уважно ознайомтеся з цим керівництвом і збережіть його на увесь період користування.

АВТОРСЬКЕ ПРАВО

© 2011. SVEN Company Ltd. Версія 1.0 (V 1.0).

Це керівництво та інформація, що міститься в ньому, захищено авторським правом. Усі права застережені.

ТОРГОВЕЛЬНІ МАРКИ

Усі торговельні марки є власністю їх законних власників.

ПОПЕРЕДЖЕННЯ ПРО ОБМЕЖЕННЯ ВІДПОВІДАЛЬНОСТІ

Незважаючи на докладені зусилля зробити керівництво точнішим, можливі деякі невідповідності. Інформація цього керівництва надана на умовах «як є». Автор і видавець не несуть жодної відповідальності перед особою або організацією за збитки або ушкодження, завдані інформацією, що міститься у цьому керівництві.

РОЗПАКОВУВАННЯ

Акуратно розпакуйте виріб, простежте за тим, щоб усередині коробки не залишилося яке-небудь приладдя. Перевірте пристрій на предмет пошкоджень. Якщо виріб пошкоджено при транспортуванні, зверніться у фірму, що здійснює доставку; якщо виріб не функціонує, відразу ж зверніться до продавця.

УВАГА!

Не включайте виріб одразу після того, як внесли його в приміщення, якщо надворі мінусова температура! Розпакований виріб необхідно витримати в умовах температури приміщення не менше 4-х годин.

ЗМІСТ

RUS	1
UKR	4
1. ОПИС	6
2. ЗАХОДИ БЕЗПЕКИ	6
3. КОМПЛЕКТАЦІЯ	6
4. ОСОБЛИВОСТІ АКУСТИЧНОЇ СИСТЕМИ	6
5. ВИМОГИ ДО СИСТЕМИ	6
6. ПАНЕЛЬ УПРАВЛІННЯ	6
7. ПІДКЛЮЧЕННЯ ТА ЕКСПЛУАТАЦІЯ	6
8. ВИРІШЕННЯ МОЖЛИВИХ ПРОБЛЕМ	7
9. ТЕХНІЧНІ ХАРАКТЕРИСТИКИ	7
ENG	8

*Технічна підтримка розміщена на сайті www.sven.fi
Також тут Ви зможете знайти оновлену версію цього керівництва.*

1. ОПИС

Мультимедійна USB акустична система (АС) Sven 314 призначена для відтворення музики, озвучування ігор тощо. АС оснащена вмонтованими підсилювачем і сигнальним кабелем, завдяки чому може бути підключена до різних джерел аудіосигналу. Колонка з панеллю управління умовно названа активною.

2. ЗАХОДИ БЕЗПЕКИ

- Не допускайте замикання дротів (у тому числі й «заземлених») колонок АС між собою, бо це призводить до виходу апаратури з ладу.
- Не розбирайте АС і не здійснюйте ремонт самостійно.
- Оберегайте АС від потрапляння в отвори сторонніх предметів.
- Оберегайте АС від підвищеної вологості, пилу і дії високих температур.
- Не використовуйте для протирання бензин, спирти або інші розчинники, бо вони можуть пошкодити декоровану поверхню АС. Для чищення АС використовуйте м'яку суху тканину.
- Не допускайте механічної дії на дифузори динаміків.
- Для забезпечення додаткової безпеки під час грози відключіть колонки від USB-порту і вимкніть комп'ютер.

3. КОМПЛЕКТАЦІЯ

- Акустична система — 1 шт.
- Керівництво з експлуатації — 1 шт.
- Гарантійний талон — 1 шт.


4. ОСОБЛИВОСТІ АКУСТИЧНОЇ СИСТЕМИ

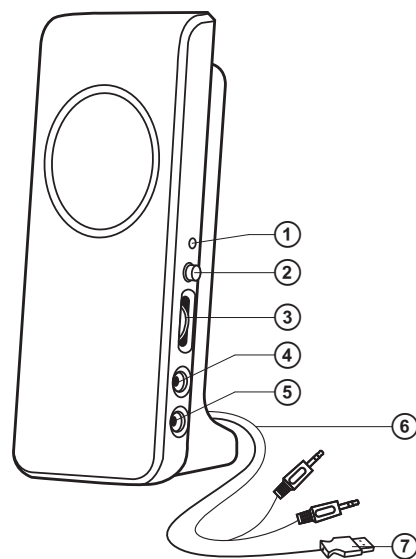
- Компактна конструкція
- Можливість підключення до будь-якого джерела сигналу
- Управління рівнем гучності
- Живлення від USB порту
- Вихід для навушників і мікрофону (гарнітури)
- Матеріал корпусу колонок – ABS-пластик

5. ВИМОГИ ДО СИСТЕМИ

- Ноутбук (нетбук) або комп'ютер з USB-портом
- Вихід джерела сигналу mini-jack 3,5 мм

6. ПАНЕЛЬ УПРАВЛІННЯ

- | | |
|---|--|
| ① LED: Індикатор дивлення | ⑤  : Роз'єм для підключення мікрофона |
| ② POWER: Вимикач живлення | ⑥ Вмонтований сигнальний кабель |
| ③ VOLUME: Регулятор гучності | ⑦ Кабель USB |
| ④  : Роз'єм для підключення навушників | |



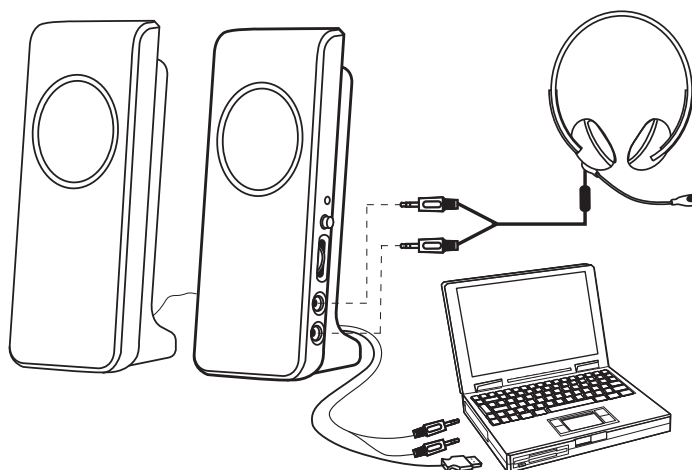
Мал. 1. Панель управління

7. ПІДКЛЮЧЕННЯ ТА ЕКСПЛУАТАЦІЯ

АС Sven 314 може бути підключена до USB-порту комп'ютера або ноутбука (див. мал. 2).

- Кабель живлення USB ⑦ підключіть до USB-порту комп'ютера або ноутбука (див. мал. 2).
- Міні-джек Ø 3,5 мм (зелений) сигнального кабелю підключіть до джерела сигналу.

- Міні-джек Ø 3,5 мм (рожевий) сигнального кабелю вставте до гнізда підключення мікрофона на панелі управління комп'ютера.
- Встановіть рівень загальної гучності на мінімум, прокрутивши коліщатко VOLUME ③ вниз до упору.
- Увімкніть живлення пристрою за допомогою вимикача POWER ②. Засвітиться індикатор живлення LED ①.
- Увімкніть джерело аудіосигналу і відрегулюйте рівень гучності системи засобами Windows або регулятором VOLUME ③ на власний розсуд.
- Навушники підключайте до гнізда ④, а мікрофон – до гнізда ⑤ (див. мал. 2).



Мал. 2. Схема підключення

Примітки:

- **Розташуйте колонки відносно слухача симетрично.**
- **Підключайте систему до USB-порту комп'ютера або до активного USB-хаба.**
- **Після вимкнення комп'ютера або ноутбука відключіть кабель USB пристрою.**

8. ВИРІШЕННЯ МОЖЛИВИХ ПРОБЛЕМ

- Якщо звук в колонках занадто тихий або відсутній, переконайтеся, що USB-кабель колонок підключено до USB-порту ноутбука або комп'ютера, а ноутбук або комп'ютер увімкнено.
- Перевірте налаштування регулятора гучності на джерелі сигналу.

9. ТЕХНІЧНІ ХАРАКТЕРИСТИКИ

Характеристики та одиниці виміру	Значення
Вихідна потужність, Вт (RMS)	4 (2 x 2)
Діапазон частот, Гц	100 – 20 000
Розмір динаміків, мм	Ø 57
Напруга живлення, В	5DC/USB
Розміри (однієї колонки) (Ш x В x Г), мм	64 x 150 x 55
Вага, кг	0,32

Примітки:

- **Технічні характеристики, наведені в таблиці, довідкові і не можуть служити підставою для претензій.**
- **Продукція торговельної марки SVEN постійно удосконалюється. З цієї причини технічні характеристики може бути змінено без попереднього повідомлення.**

SVEN[®]
YOU WANT – WE CAN

Multimedia USB
Speaker System 2.0

OPERATION MANUAL



SVEN 314

www.sven.fi

Congratulations on your purchase of the Sven speaker system!

Please read this operation manual before using the unit and retain this operation manual in safe place for future reference.

COPYRIGHT

© 2011. SVEN Company Ltd. Version 1.0 (V 1.0).

This manual and information contained in it are copyrighted. All rights reserved.

TRADEMARKS

All trademarks are the property of their legal holders.

NOTICE OF RESPONSIBILITY RESTRICTION

Despite the exerted efforts to make this manual more exact, some discrepancies may occur. The information of this manual is given on «as is» terms. The author and the publisher do not bear any liability to a person or an organization for loss or damages which have arisen from the information, contained in the given manual.

UNPACKING

Unpack the device carefully. Make sure there are no accessories left in the box. Check up the device for damages; if the product was damaged during transportation, address the firm which carried out the delivery; if the product functions incorrectly, address the dealer at once.

ATTENTION!

Do not switch on acoustic system immediately after you bring it in a room from environment with negative temperature!

Unpacked acoustic system should be placed in conditions of room's temperature at least 4 hours.

CONTENTS

RUS	1
UKR	4
ENG	8
1. DESCRIPTION	10
2. SAFETY PRECAUTIONS	10
3. PACKAGE CONTENTS	10
4. SPECIAL FEATURES	10
5. SYSTEM REQUIREMENTS	10
6. CONTROL PANEL	10
7. CONNECTION AND OPERATION GUIDE	10
8. TROUBLE SHOOTING	11
9. TECHNICAL SPECIFICATION	11

Technical support is on www.sven.fi

1. DESCRIPTION

Sven 314 Multimedia USB Speaker System 2.0 (MSS) is designed to play music, sound games, etc. The MSS has a built-in bridge amplifier and a signal cable due to which it can be connected to virtually any audio source. The speaker with a control panel is named the active one.

2. SAFETY PRECAUTIONS

- Do not open the MSS and do not perform repairs by yourself.
- Do not put foreign objects inside the holes of the MSS. Make sure that needles, hair pins, coins, insects etc. do not get inside.
- Protect the MSS from high humidity, water and dust. Do not locate it in areas with high level of humidity and dust.
- Protect the MSS from heating: do not locate it near a heat source or expose to direct sunlight.
- Do not use gasoline, alcohol or other solvents when cleaning, since they may damage the paint-coated surface of the MSS. Clean it with dry soft cloth only.
- If the MSS does not operate, unplug it and address your dealer.

3. PACKAGE CONTENTS

- Speaker system — 1 pc
- Operation manual — 1 pc
- Warranty card — 1 pc



4. SPECIAL FEATURES

- Compact design
- Easy connection to various audio devices
- Volume control
- USB power supply
- Headphone and microphone jacks
- ABS plastic case of speakers

5. SYSTEM REQUIREMENTS

- Notebook (netbook) or PC with USB port
- Any signal output with a 3.5 mm jack

6. CONTROL PANEL

- | | |
|--|---|
| ① LED: Power LED | ⑤  : Microphone jack |
| ② POWER: POWER switch | ⑥ Built-in signal cable |
| ③ VOLUME: Volume control wheel | ⑦ USB cable |
| ④  : Headphone jack | |

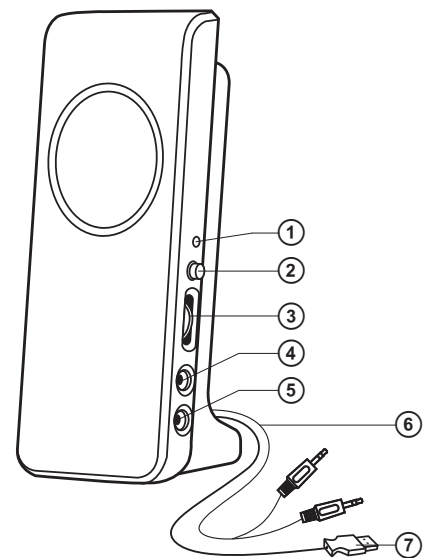


Fig. 1. Control panel

7. CONNECTION AND OPERATION GUIDE

Sven 314 Multimedia Speaker System can be connected to a USB-port on your computer or laptop (see Fig. 2).

- Plug the USB cable ⑦ to the USB port on your computer or laptop (see Fig. 2).
- Plug the 3.5 mm mini-jack (green) of the signal cable to an audio source.
- Plug 3.5 mm mini-jack (pink) of the signal cable to the microphone jack on the computer's control panel.

- Adjust volume level to its minimum by turning VOLUME volume control wheel ③ down until it stops.
- Turn on the MSS power supply, shift POWER switch ②. Power LED ① will illuminate.
- Turn on the audio source and adjust the speakers' volume at your discretion by means of Windows facility or VOLUME control wheel ③.
- Plug a headphone into the headphone jack ④, and a microphone into the microphone jack ⑤ (see. Fig. 2).

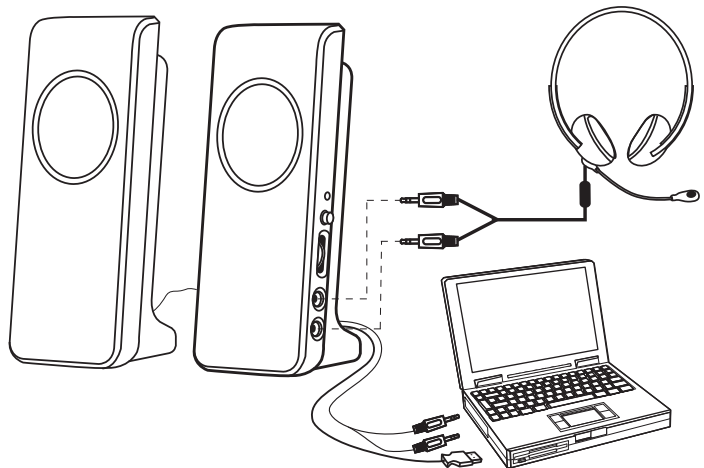


Fig. 2. Connection diagram

Notes:

- **Place the speakers symmetrically to the listener.**
- **Connect the speakers to a USB port of your laptop or PC, otherwise please use an active USB hub.**
- **After turning off the computer or laptop unplug the USB device.**

8. TROUBLE SHOOTING

- If there is weak sound or there is no sound of the speakers, please make sure that the USB cable is plugged to the Laptop or PC and it is powered on.
- If the sound is produced by one of the speakers only, check the connection of the speakers.

9. TECHNICAL SPECIFICATION

Parameter, measurement unit	Value
Output power (RMS), W	4 (2 x 2)
Frequency range, Hz	100 – 20 000
Speaker dimension, mm	Ø 57
Power supply, V	5 DC/USB
Dimensions (one satellite) (W x H x D), mm	64 x 150 x 55
Weight, kg	0.32

Notes:

- **Technical specification given in this table is supplemental information and can not give occasion to claims.**
- **Technical specification is subject to change without notice due to improvement of SVEN production.**

Мультимедийная USB акустическая система 2.0

SVEN®
YOU WANT – WE CAN



Модель: **Sven 314**

Импортер в России: ООО «СКАНДИТРЕЛ»,
111024, РФ, г. Москва, ул. Авиамоторная, д. 65, стр. 1.
Уполномоченная организация в России: ООО «РТ-Ф»,
105082, г. Москва, ул. Фридриха Энгельса, д. 75, стр. 5.
Условия гарантийного обслуживания смотрите в
гарантийном талоне или на сайте **www.sven.fi**
Гарантийный срок: 12 мес.
Срок службы: 2 года.
Произведено под контролем «Свен Скандинавия
Лимитед», 48310, Финляндия, Котка,
Котлахдентие, 15. Сделано в Китае.

Модель: **Sven 314**

Постачальник/імпортер в Україні: ТОВ «СВЕН Центр».
Київська область, м. Переяслав-Хмельницький,
вул. Героїв Дніпра, 31.
Призначення, споживчі властивості та відомості
про безпеку товару див. у керівництві з експлуатації.
Умови гарантійного обслуговування дивіться в
гарантийному талоні або на сайті **www.sven.fi**
Гарантийний термін: 12 міс.
Строк служби: 2 роки.
Товар сертифіковано/має гігієнічний висновок.
Шкідливих речовин не містить.
Зберігати в сухому місці.
Виготовлено під контролем «Свен Скандинавія
Лімітед», 48310, Фінляндія, Котка, Котлахдентіе, 15.
Зроблено в Китаї.

Produced under the control of Oy Sven Scandinavia Ltd.
15, Kotolahdentie, KOTKA, Finland, 48310.
Made in China.

® Registered Trademark of Oy SVEN
Scandinavia Ltd. Finland.

SVEN 314