

Мы всегда готовы помочь!

Зарегистрируйте свое устройство и получите поддержку на
www.philips.com/welcome

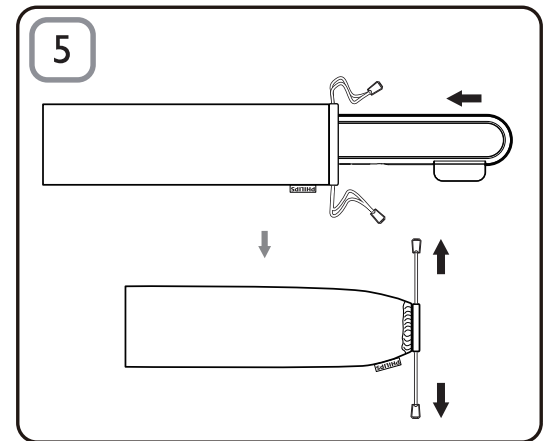
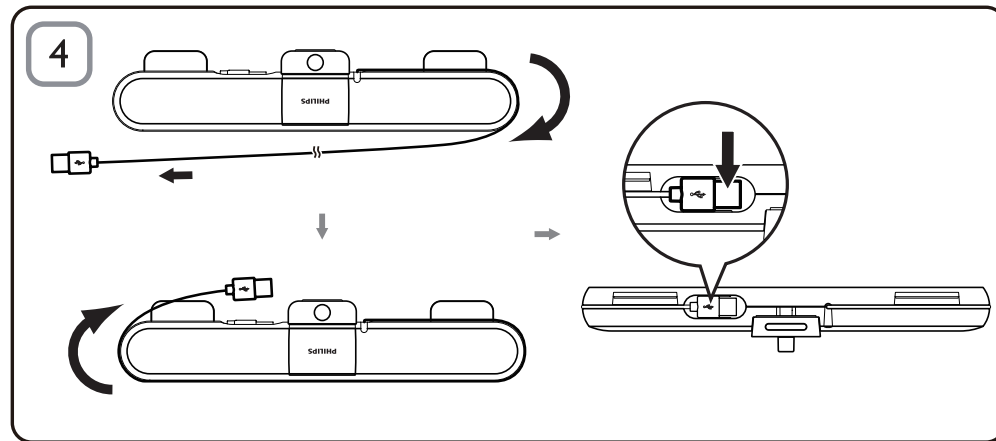
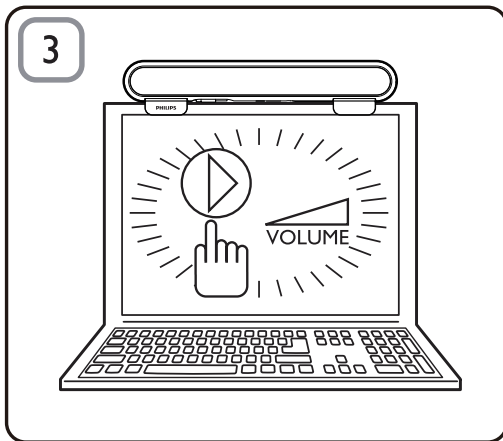
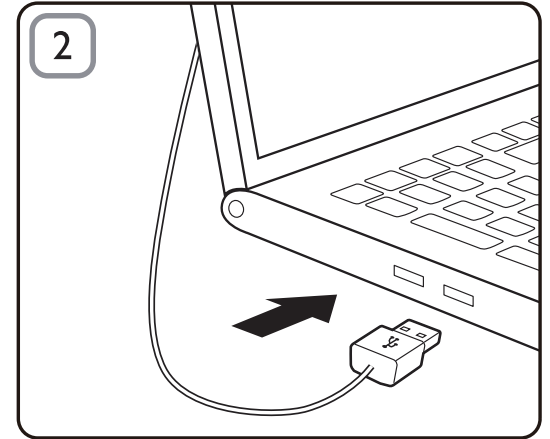
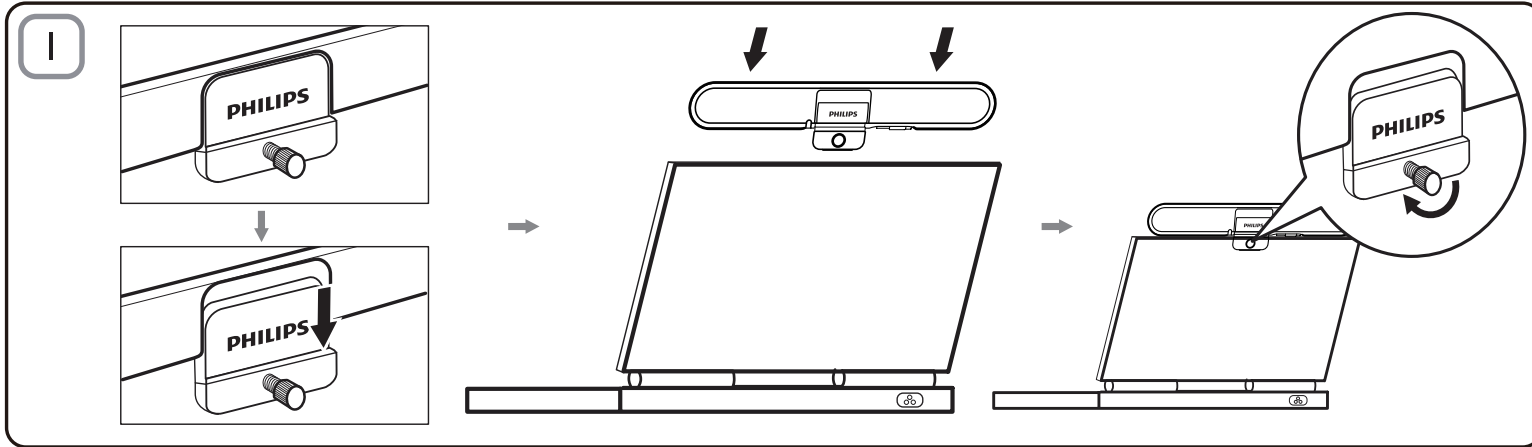


SPA5210
SPA5210B



Руководство пользователя

PHILIPS



Примечание

- Перед подключением звуковой панели SoundBar для ноутбука проверьте наличие функционирующего контроллера USB в списке **диспетчера устройств Windows** на вашем компьютере.
- Перед использованием убедитесь, что панель SoundBar для ноутбука подключена правильно.
- Никогда не отключайте кабель USB во время воспроизведения аудио на звуковой панели SoundBar для ноутбука.

Требования к системе:

Компьютер	Mac
Windows® 98SE, Windows® ME, Windows® 2000, Windows® XP или Windows® Vista™	Mac OS9/OS® X или более поздняя
Сертифицированный контроллер USB	Встроенное подключение USB

Установка

- 1 Сдвиньте фиксатор (рис. 1).
- 2 Закрепите панель SoundBar в верхней части экрана ноутбука и осторожно закрутите винт сзади (рис. 1).
- 3 Вставьте кабель USB в разъем USB на ноутбуке (рис. 2).
- 4 Откройте приложение мультимедийного проигрывателя и отрегулируйте уровень громкости (рис. 3).
- 5 По окончании использования панели SoundBar закройте приложение мультимедийного проигрывателя.
- 6 Извлеките кабель USB из разъема на ноутбуке и осторожно выкрутите винт, чтобы затем снять панель SoundBar с верхней части экрана.
- 7 Скрутите кабель USB и поместите его в отсек на панели SoundBar; храните панель SoundBar для ноутбука в сумке (рис. 4 & 5).

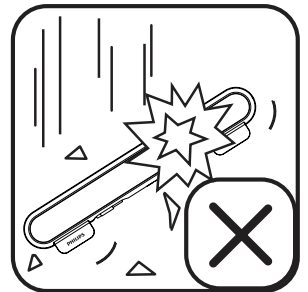
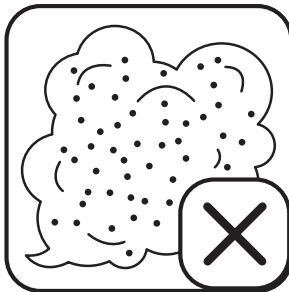
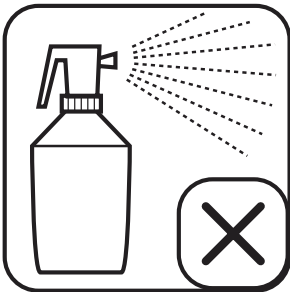
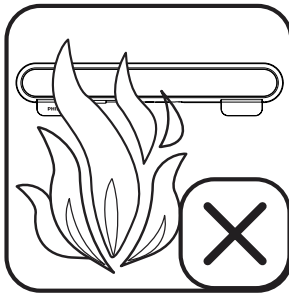
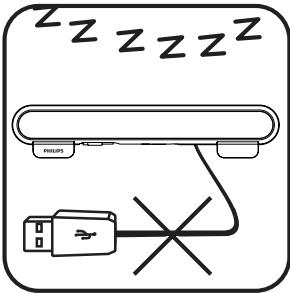
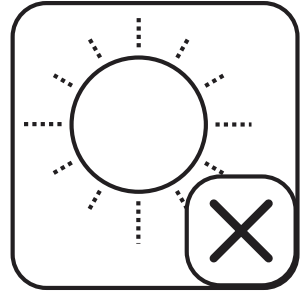
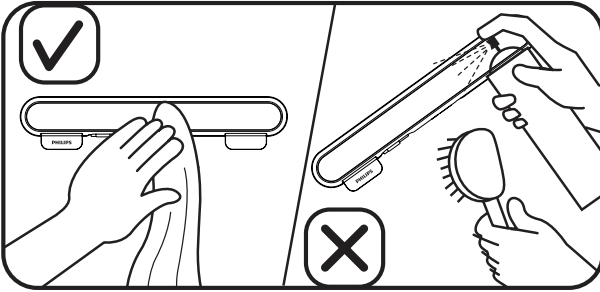
Если компьютер не может обнаружить панель SoundBar, выполните описанные ниже действия:

На компьютере:	На Mac:
1. Щелкните Панель управления .	1. Щелкните Системные настройки .
2. Дважды щелкните значок Звуки и аудиоустройства .	2. Щелкните значок Звук .
3. В Свойствах звуков и аудиоустройств , выберите вкладку Аудио .	3. Откройте Выход и выберите Philips SPA5210 .
4. В параметре Воспроизведение звука выберите Philips SPA5210 .	4. Используйте мультимедийное ПО для воспроизведения музыки.



EAC

Данное изделие сконструировано и изготовлено из высококачественных материалов и компонентов, которые подлежат переработке и вторичному использованию. Для утилизации электрических и электронных изделий ознакомьтесь с местной системой раздельной утилизации отходов, в том числе изделий, маркированных знаком с изображением перечеркнутого мусорного бака. Действуйте в соответствии с местными правилами и не выбрасывайте отработавшее изделие вместе с бытовыми отходами.





Specifications are subject to change without notice

2014 © WOOX Innovations Limited. All rights reserved.

This product was brought to the market by WOOX Innovations Limited or one of its affiliates, further referred to in this document as WOOX Innovations, and is the manufacturer of the product. WOOX Innovations is the warrantor in relation to the product with which this booklet was packaged. Philips and the Philips Shield Emblem are registered trademarks of Koninklijke Philips N.V.