

РУКОВОДСТВО ПОЛЬЗОВАТЕЛЯ

Благодарим вас за покупку акустической системы OKЛИК!

Перед началом использования данного устройства, пожалуйста, внимательно прочтите руководство пользователя для обеспечения правильной эксплуатации изделия и предотвращения его повреждения.

Конструктивные особенности устройства и содержание данной инструкции могут быть изменены в целях усовершенствования продукта, без предварительного уведомления.

Изготовитель и дистрибьюторы данной продукции не несут ответственности за повреждения корпуса устройства, а также за ущерб, причиненный вследствие неправильной или несоответствующей эксплуатации пользователем.

ПОДГОТОВКА К РАБОТЕ:

- **ВАЖНО!** Не включайте акустическую систему сразу, если Вы принесли ее с мороза; в этом случае изделие необходимо выдержать перед включением при комнатной температуре примерно три часа.
- Проверьте комплектацию. Убедитесь в отсутствии видимых повреждений корпуса, которые могли возникнуть при транспортировке. Если изделие повреждено или не функционирует – обратитесь к продавцу.
- Для включения акустической системы необходимо подключить штепсельную вилку в розетку 220 В и перевести переключатель на задней панели устройстве в положение ON/Вкл.

НАЗНАЧЕНИЕ:

Данное устройство предназначено для воспроизведения звука.

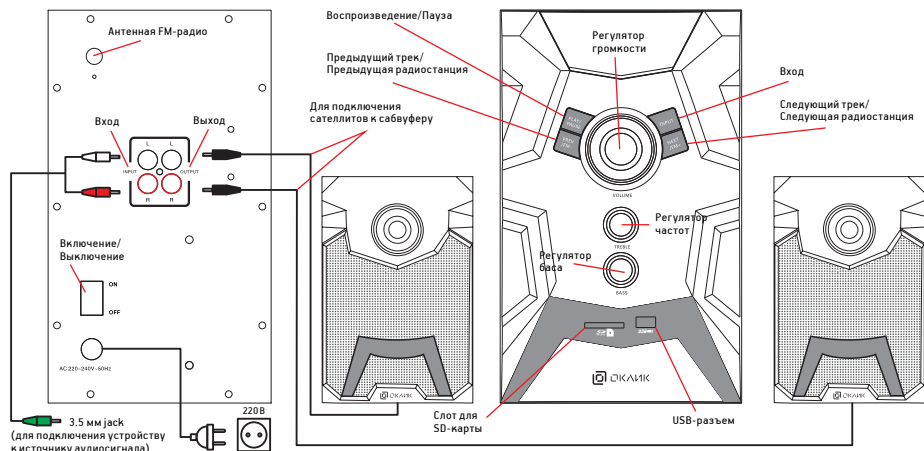
ТЕХНИЧЕСКИЕ ХАРАКТЕРИСТИКИ:

- Выходная мощность:
 - Сабвуфер: 30 Вт
 - Сателлиты: 20 Вт (10 Вт x 2 шт)
- Диапазон воспроизводимых частот: 35 Гц - 20 КГц
- Соотношение сигнал/шум: ≥ 65 дБ
- Динамики:
 - Сабвуфер: $\varnothing 100$ мм
 - Сателлиты: $\varnothing 70$ мм x 2 шт
- Материал: МДФ/пластик
- Пуль дистанционного управления
- Экран: LED
- Поддержка следующих режимов:
 - BLUETOOTH
 - USB/SD
 - AUX-IN
 - FM-РАДИО: 87.5 - 108 МГц

- Элементы управления на сабвуфере:
 - Регулятор громкости
 - Следующий трек
 - Предыдущий трек
 - Воспроизведение/пауза
 - Переключение режимов
- Напряжение питания: ~ 220 В, 0.3А
- Габариты:
 - Сабвуфер: 160 x 305 x 260 мм
 - Сателлиты: 100 x 100 x 150 мм
- Вес общий: 4,43 кг

КОМПЛЕКТАЦИЯ:

- Акустическая система OK-441
- Пульт дистанционного управления
- Аудиокабель 3.5 мм – RCA
- Руководство пользователя



ПОДКЛЮЧЕНИЕ И УСТАНОВКА:

1. Извлеките акустическую систему из упаковки.
2. Подключите спутники к блоку сабвуфера согласно приведенной выше схеме.
3. Подключите штепсельную вилку в розетку 220 В.
4. Переверните переключатель на задней панели сабвуфера в положение Вкл.
5. Выберите необходимый режим воспроизведения.

INPUT/ВХОД

Нажмите кнопку INPUT на фронтальной панели сабвуфера и удерживайте ее в течение 2 сек для включения устройства. Дальнейшее нажатие кнопки INPUT будет включать соответствующий режим работы. При повторном нажатие кнопки INPUT и удержании ее в течение 2 сек, устройство будет выключено.

PLAY/PAUSE

ВКЛЮЧЕНИЕ/ВЫКЛЮЧЕНИЕ

1. Во время проигрывания аудио материалов в любом из указанных режимов – USB/SD/Bluetooth, кратковременное нажатие на данную кнопку позволит поставить воспроизведение на паузу или запустить воспроизведение вновь.
2. Во время проигрывания FM-радио, нажатие на данную кнопку и ее удержание в течение 2 сек автоматически запустит процесс поиска радиостанций и их дальнейшее запоминание; Повторное нажатие на данную кнопку позволит автоматически остановить поиск радиостанций.
3. Во время проигрывания аудио материалов в режиме Bluetooth, нажатие на данную кнопку и ее удержание в течение 2 сек позволит перенастроить создание пары и выведет индикацию «CLE».

PREV/FM-

ПРЕДЫДУЩИЙ ТРЕК/ПРЕДЫДУЩАЯ РАДИОСТАНЦИЯ

1. Во время проигрывания аудио материалов в любом из указанных режимов – USB/SD/Bluetooth, кратковременное нажатие на данную кнопку позволит вернуться к предыдущему треку.
2. Во время прослушивания FM-радио кратковременное нажатие на данную кнопку переключает предустановленные станции вниз (вверх) диапазона. Нажатие и удержание в течение 2 секунд запустит автоматический поиск радиостанций и их запоминание.

NEXT/FM+

СЛЕДУЮЩИЙ ТРЕК/СЛЕДУЮЩАЯ РАДИОСТАНЦИЯ

1. Во время проигрывания аудио материалов в любом из указанных режимов – USB/SD/Bluetooth, кратковременное нажатие на данную кнопку позволит перейти следующему треку.
2. Во время прослушивания FM-радио кратковременное нажатие на данную кнопку

переключает предустановленные станции вверх (вниз) диапазона. Нажатие и удержание в течение 2 секунд запустит автоматический поиск радиостанций и их запоминание.

VOL-/VOL+ **РЕГУЛЯТОР ГРОМКОСТИ**

Увеличение и уменьшение уровня громкости воспроизводимых аудио материалов.

TREBLE-/TREBLE+ **РЕГУЛЯТОР ЧАСТОТ**

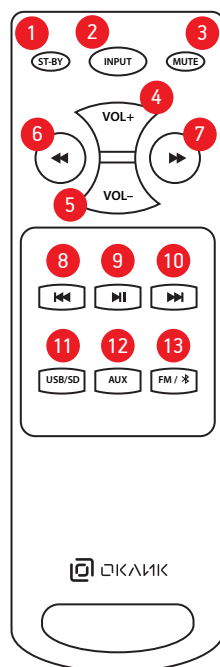
Увеличение и уменьшение уровня частот воспроизводимых аудио материалов.

BASS-/BASS+ **РЕГУЛЯТОР БАСА**

Увеличение и уменьшение уровня баса воспроизводимых аудио материалов.

ПУЛЬТ ДИСТАНЦИОННОГО УПРАВЛЕНИЯ

1. Режим ожидания (Вход/Выход)
 2. Переключение между всеми указанными режимами:
AUX/SD/USB/FM/Bluetooth
 3. Отключить звук
 4. Увеличить громкость
 5. Уменьшить громкость
 6. Перемотка назад во время воспроизведения трека (в режиме USB/SD)
 7. Перемотка вперед во время воспроизведения трека (в режиме USB/SD)
 8. Предыдущий трек/Предыдущая радиостанция
(в режиме USB/SD/Bluetooth)
 9. Воспроизведение/Пауза (в режиме USB/SD/Bluetooth).
- В режиме FM-радио при нажатие данной кнопки и удержание ее в течение 2 сек автоматически активируется поиск радиостанций с последующей фиксацией. При повторном нажатие данной кнопки поиск прекратится. При нажатие кнопок и будет осуществляться переключение между найденными радиостанциями.
10. Следующий трек/Следующая радиостанция
(в режиме USB/SD/Bluetooth)
 11. Режим USB-накопителя и SD-карты
 12. Режим AUX
 13. Режим FM-радио и Bluetooth-подключения



ПРАВИЛА И УСЛОВИЯ МОНТАЖА:

Данное устройство не требует какого-либо монтажа или постоянной фиксации.

МЕРЫ ПРЕДОСТОРОЖНОСТИ:

1. Оберегайте изделие от повышенной влажности, пыли и воздействия высоких температур.
2. Не используйте для протирки бензин, спирты или другие растворители, т. к. они могут повредить поверхность. Для чистки используйте мягкую сухую ткань.
3. Не допускайте механического воздействия на изделие.
4. Не вскрывайте изделие и не производите ремонт самостоятельно.

РЕШЕНИЕ ВОЗМОЖНЫХ ПРОБЛЕМ:

Проблема: Устройство не работает.

Решение:

- Убедитесь, что устройство подключено правильно.
- Убедитесь, что USB-порт ПК работает. Попробуйте воспользоваться другим USB-портом.

УСЛОВИЯ ХРАНЕНИЯ:

Устройство требуется хранить при температуре от -5 до +40 °С при относительной влажности не более 85%, избегать попадания прямых солнечных лучей.

УСЛОВИЯ ТРАНСПОРТИРОВКИ:

Изделие рекомендуется транспортировать в оригинальной упаковке.

РЕАЛИЗАЦИЯ УСТРОЙСТВА:

Изделие предназначено для реализации через розничные торговые сети и не требует специальных условий.

УСЛОВИЯ УТИЛИЗАЦИИ:

Не требует специальных условий для утилизации.

УСЛОВИЯ ГАРАНТИЙНОГО ОБСЛУЖИВАНИЯ:

Условия гарантийного обслуживания смотрите в гарантийном талоне или на сайте ОКЛИК: oklick.ru/support/warranty

ТЕХНИЧЕСКАЯ ПОДДЕРЖКА:

По вопросам технической поддержки обратитесь в соответствующий раздел на сайте ОКЛИК: oklick.ru/support/help

ИЗГОТОВИТЕЛЬ**Ниппон Клик Системс ЛЛП**

Адрес: 40 Виллоугхби Роад, Лондон N8 0ЖГ,
Соединенное Королевство Великобритании и Северной Ирландии
Сделано в Китае

Nippon Klick Systems LLP

Address: 40 Willoughby Road, London N8 0JG,
The United Kingdom of Great Britain and Northern Ireland
Made in China

УПОЛНОМОЧЕННОЕ ИЗГОТОВИТЕЛЕМ ЛИЦО**ООО «Сеть компьютерных клиник»**

Адрес: 127521, г. Москва, ул. Шереметьевская д. 47, эт. 4, комната 22

ИМПОРТЕР**ООО «Фортлэнд»**

119270, г. Москва, Лужнецкая наб., дом 2/4, стр. 29, эт. 2, оф. пом. 201

Для получения более подробной информации об устройстве посетите сайт: www.oklick.ru

Дата производства указана на упаковке.

Гарантийный срок: 1 год

Срок службы: 1 год

Срок годности: не ограничен