

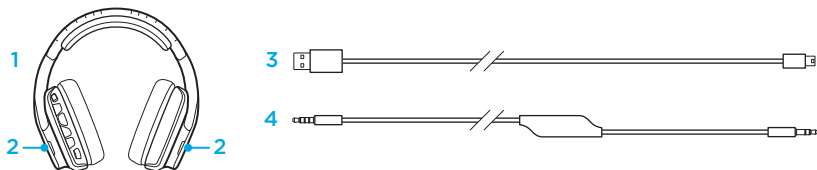


Logitech® G633
Artemis Spectrum
RGB 7.1 Surround
Gaming Headset

User Manual



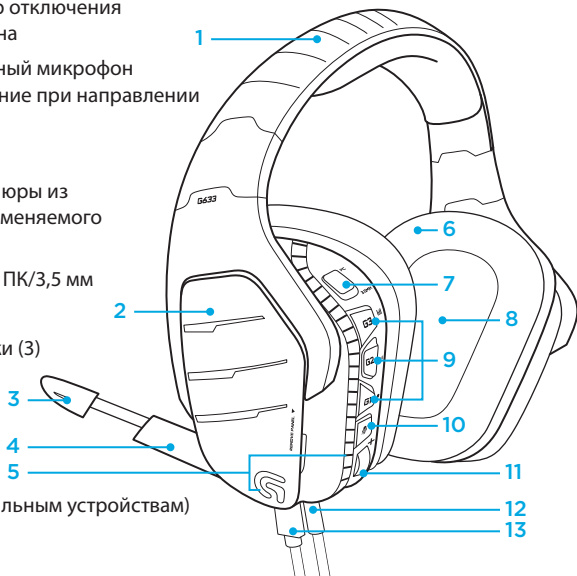
Комплект поставки



1. Гарнитура G633
2. Сменные накладки (левая/правая)
3. Кабель для подключения к ПК (USB – micro-USB, 3 м)
4. Кабель с разъемом 3,5 мм (1,5 м)

Функции

1. Регулируемое мягкое оголовье из сетчатого материала, применяемого для спортивных товаров
2. Съемные сменные накладки с подсветкой
3. Светодиодный индикатор отключения направленного микрофона
4. Извлекаемый направленный микрофон
Автоматическое отключение при направлении микрофона вверх
5. Зоны подсветки (2)
6. Мягкие моющиеся амбушюры из сетчатого материала, применяемого для спортивных товаров
7. Переключатель режимов ПК/3,5 мм
8. Аудиодрайверы Pro-G
9. Программируемые кнопки (3)
10. Отключение микрофона
11. Колесико регулировки громкости
12. Разъем 3,5 мм
(для подключения к мобильным устройствам)
13. Разъем USB

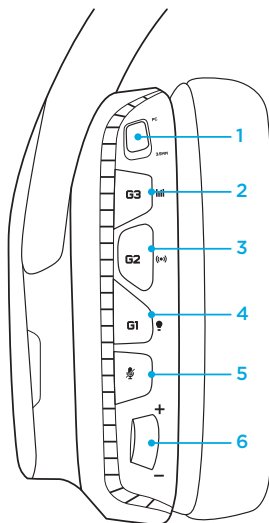


Расположение кнопок на гарнитуре

1. Переключение режимов ПК/3,5 мм (при подключении к мобильным устройствам)
2. G3 (программируемая): переход между настройками эквалайзера
 - При переходе между настройками эквалайзера в ПО Logitech Gaming Software доступны следующие режимы: «Равномерный», MOBA и FPS
3. G2 (программируемая): включение/выключение функции объемного звучания Dolby Surround
4. G1 (программируемая): переход между настройками подсветки
 - При переходе между настройками подсветки в ПО Logitech Gaming Software доступны следующие режимы: «Пульсация», «Ровный синий», «Пользовательский» и «Выкл.»
5. Отключение микрофона
6. Колесико регулировки громкости

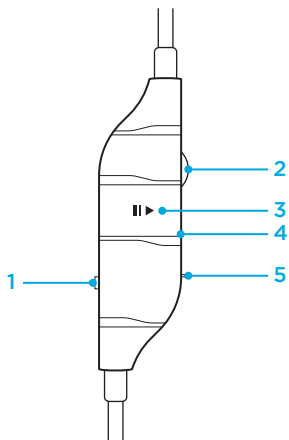
Кнопки G1, G2 и G3 программируются с помощью ПО Logitech Gaming Software (только в режиме подключения к ПК): www.logitech.support.com/g633

Примечание. Кнопки и колесико регулировки громкости работают только в режиме подключения к ПК через ПО Logitech Gaming Software.



Встроенные элементы управления аудио (разъем 3,5 мм)

1. Выбор микрофона (направленный микрофон гарнитуры/встроенный микрофон, только в режиме подключения к мобильным устройствам)
 - Направленный микрофон гарнитуры не поддерживается для мобильных устройств в режиме подключения к ПК
2. Колесико регулировки громкости
3. Воспроизведения/пауза/ответ на вызов на мобильном устройстве
4. Встроенный микрофон
5. Выключение микрофона на мобильном устройстве

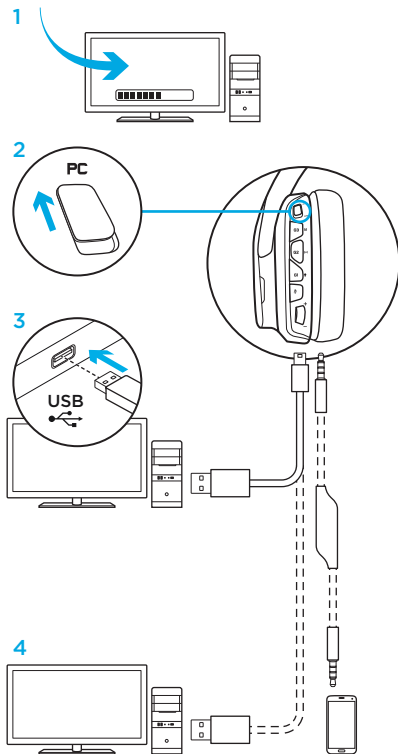


Подключение к ПК (в режиме подключения к ПК)

1. Загрузите и установите ПО Logitech Gaming Software с веб-сайта www.logitech.com/support/g633
2. Установите переключатель режимов в положение, соответствующее подключению к ПК.
3. Подсоедините гарнитуру G633 к ПК с помощью USB-кабеля.

Если гарнитура G633 подключена через USB в режиме подключения к ПК, ее можно одновременно подключить к другому источнику аудиосигнала (например смартфону) с помощью кабеля с разъемом 3,5 мм. При этом звук с обоих источников аудиосигнала может воспроизводиться одновременно. Для ответа на вызовы, регулировки громкости и использования других функций, выполняемых с мобильным устройством, могут использоваться встроенные элементы управления и встроенный микрофон.

4. Ответ на телефонные вызовы во время игры



Подключение к ПК (через разъем 3,5 мм)

Для подключения гарнитуры G633 к аудиоустройствам можно использовать кабель, но только с разъемом 3,5 мм.

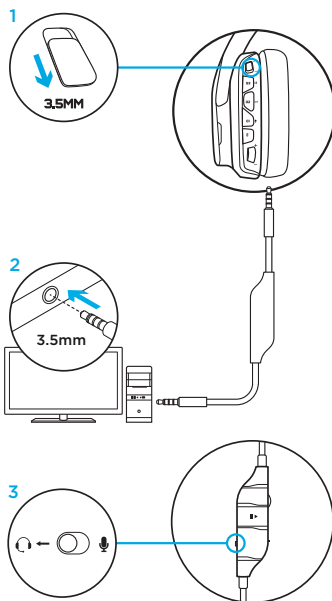
1. Установите переключатель режимов в положение, соответствующее подключению с помощью кабеля с разъемом 3,5 мм
2. Подключите гарнитуру к ПК с помощью кабеля с разъемом 3,5 мм
3. Для регулировки звука можно использовать элементы управления на кабеле.

Выбор микрофона

- Для использования встроенного микрофона выберите положение «Микрофон»
- Для использования направленного микрофона гарнитуры выберите положение «Гарнитура»

Функции, для работы которых требуется питание от USB-порта, включая функцию объемного звучания 7.1, кнопки гарнитуры, колесико регулировки громкости, настройка подсветки и функций кнопок, недоступны при отсутствии USB-подключения. Направленный микрофон не поддерживается с устройствами, подключение к которым осуществляется через разъем 3,5 мм, при подключении гарнитуры через USB.

Для использования функций микрофона в этом режиме при подключении к некоторым ПК может потребоваться 4-контактный кабель-переходник с разъемом 3,5 мм для подключения к разъемам микрофона и стереоустройства (не входит в комплект поставки).



Подключение к мобильному устройству

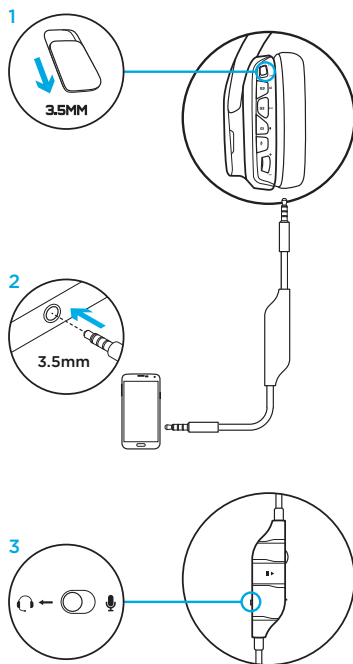
1. Установите переключатель режимов в положение, соответствующее подключению с помощью кабеля с разъемом 3,5 мм.
2. Подключите гарнитуру к мобильному устройству с помощью кабеля с разъемом 3,5 мм.
3. Для регулировки звука можно использовать элементы управления на кабеле.

Выбор микрофона

- Для использования встроенного микрофона выберите положение «Микрофон»
- Для использования направленного микрофона гарнитуры выберите положение «Гарнитура»

Функции, для работы которых требуется питание от USB-порта, включая функцию объемного звучания 7.1, кнопки гарнитуры, колесико регулировки громкости, настройка подсветки и функций кнопок, недоступны при отсутствии USB-подключения. Направленный микрофон

не поддерживается с устройствами, подключение к которым осуществляется через разъем 3,5 мм, при подключении гарнитуры через USB.

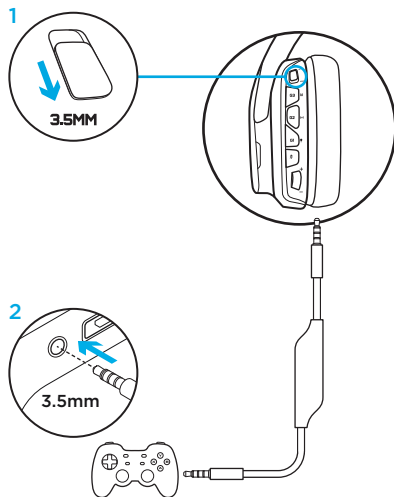


Подключение к игровой консоли: Xbox One™ или PS4™

1. Установите переключатель режимов в положение, соответствующее подключению с помощью кабеля с разъемом 3,5 мм.
2. Подключите гарнитуру к контроллеру игровой консоли с помощью кабеля с разъемом 3,5 мм.
 - Для подключения к игровой консоли Xbox One может потребоваться адаптер для гарнитуры Xbox One (можно приобрести дополнительно).
1. Подключите гарнитуру к игровой консоли
2. Откройте меню настроек
3. Выберите пункт «Звук и экран»
4. Выберите пункт «Настройки вывода звука»
5. Задайте для настройки «Вывод на наушники» значение «Все звуковые дорожки»

Гарнитура не будет работать, если подключить ее к игровой консоли Xbox One с помощью USB-кабеля.

Как встроенный, так и направленный микрофоны могут использоваться в аналоговом режиме (3,5 мм).

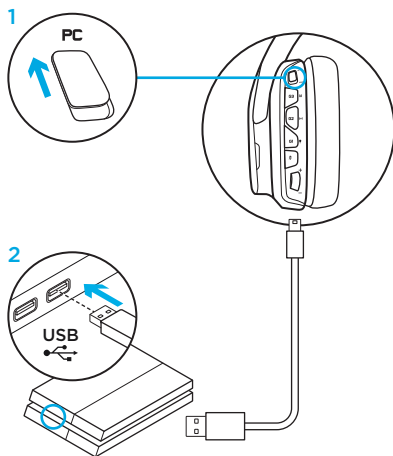


Альтернативный способ подключения к игровой консоли Sony PlayStation® 4

1. Установите переключатель режимов в положение, соответствующее подключению к ПК.
2. Подключите гарнитуру к игровой консоли с помощью USB-кабеля.

Примечание. Даже в режиме подключения к ПК использование кнопок гарнитуры не поддерживается при подключении к игровой консоли PlayStation 4. При подключении к игровой консоли PlayStation настройка подсветки, использование кнопок и колесика регулировки громкости, а также функция объемного звучания 7.1 не поддерживаются.

1. Подключите гарнитуру с помощью USB-кабеля или кабеля с разъемом 3,5 мм
2. Откройте меню настроек
3. Выберите пункт «Звук и экран»
4. Выберите пункт «Настройки вывода звука»
5. Задайте для настройки «Вывод на наушники» значение «Все звуковые дорожки»

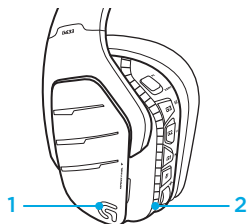


Настройка зоны цветной подсветки

- **Зона 1:** логотип G
- **Зона 2:** световая полоска

Каждую из зон подсветки можно запрограммировать с помощью ПО Logitech Gaming Software (только в режиме подключения к ПК).

www.logitech.com/support/g633



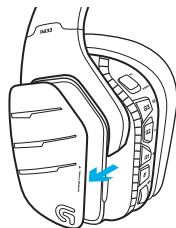
Смена накладок

Левую и правую сменные накладки можно снять и установить на их место новые.

ПО Logitech Gaming Software

С помощью ПО Logitech Gaming Software можно запрограммировать G-клавиши, а также изменить настройки подсветки, эквалайзера и профиля объемного звучания.

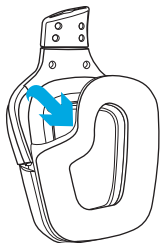
1. G-клавиши
2. Подсветка
3. Эквалайзер
4. Объемный звук



1 2 3 4

Чистка амбушюр

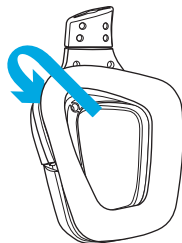
1. Снимите



2. Вымойте

- a. После снятия амбушюры можно вручную вымыть теплой водой.
- b. После мытья промокните их мягким полотенцем, не выжимайте их.
- c. Перед установкой на место просушите их на воздухе.

3. Наденьте





gaming.logitech.com

www.logitech.com/support/g633

© 2015 Logitech. Logitech, Logi and other Logitech marks are owned by Logitech and may be registered. "PlayStation," "PlayStation 4," and "PS4" are registered trademarks of Sony Computer Entertainment Inc. Xbox One is either registered trademark or trademark of the Microsoft group of companies. All other trademarks are the property of their respective owners.

621-000662.002