

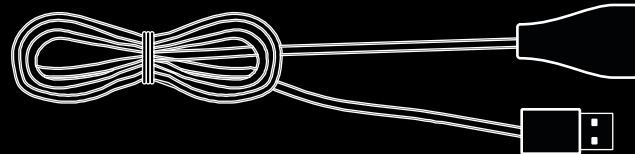
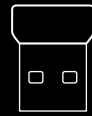
# G305

LIGHTSPEED Wireless Gaming Mouse

## SETUP GUIDE



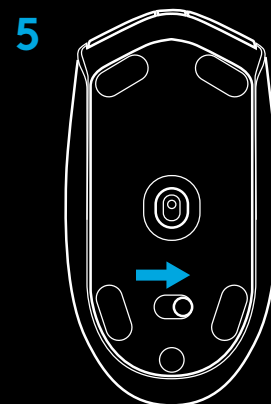
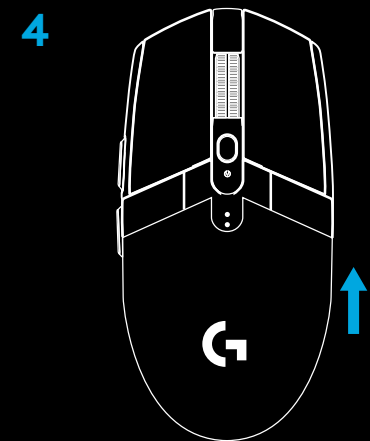
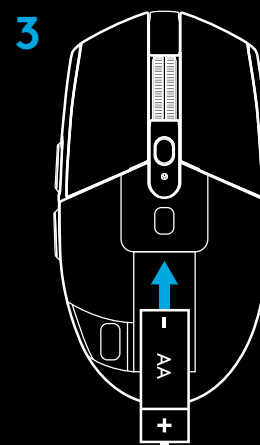
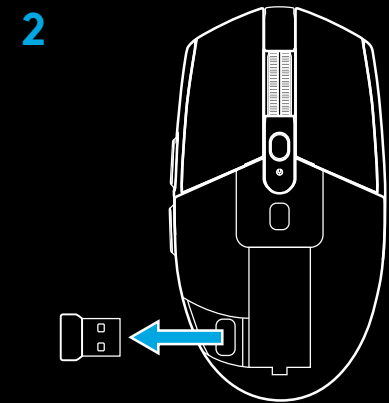
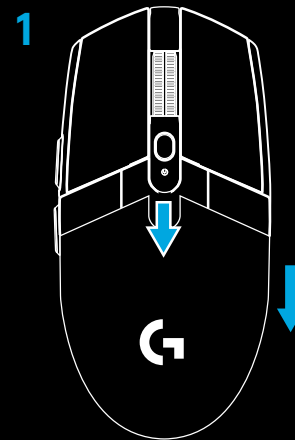
logitech ™



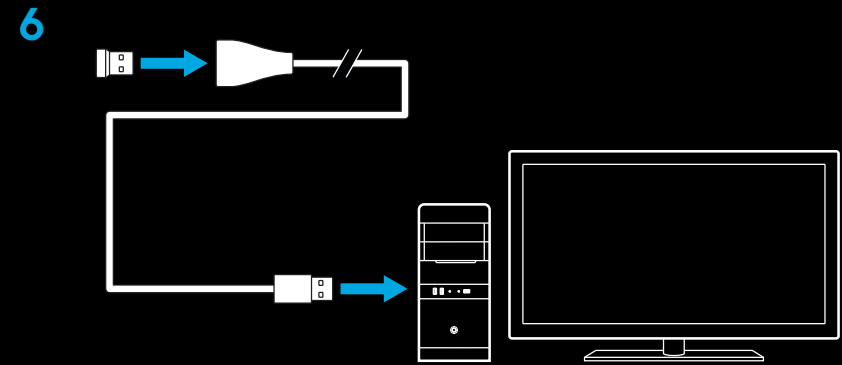
ENGLISH . . . . .	3	ČESKÁ VERZE . . . . .	78
DEUTSCH . . . . .	8	SLOVENČINA . . . . .	83
FRANÇAIS . . . . .	13	УКРАЇНСЬКА . . . . .	88
ITALIANO . . . . .	18	EESTI . . . . .	93
ESPAÑOL . . . . .	23	LATVISKI . . . . .	98
PORTUGUÊS . . . . .	28	LIETUVIŲ . . . . .	103
NEDERLANDS . . . . .	33	БЪЛГАРСКИ . . . . .	108
SVENSKA . . . . .	38	HRVATSKI . . . . .	113
DANSK . . . . .	43	SRPSKI . . . . .	118
NORSK . . . . .	48	SLOVENŠČINA . . . . .	123
SUOMI . . . . .	53	ROMÂNĂ . . . . .	128
ΕΛΛΗΝΙΚΑ . . . . .	58	TÜRKÇE . . . . .	133
ΠΟ-ΡУССΚИ . . . . .	63	138 . . . . .	العربية
PO POLSKU . . . . .	68	143 . . . . .	עברית
MAGYAR . . . . .	73		

## ПОДГОТОВКА К РАБОТЕ

- 1 Снимите крышку батарейного отсека, нажав на нее сверху и потянув вниз.
- 2 Извлеките приемник.
- 3 Вставьте батарею.
- 4 Закройте крышку батарейного отсека.
- 5 Убедитесь, что мышь включена, проверив выключатель на ее нижней панели.



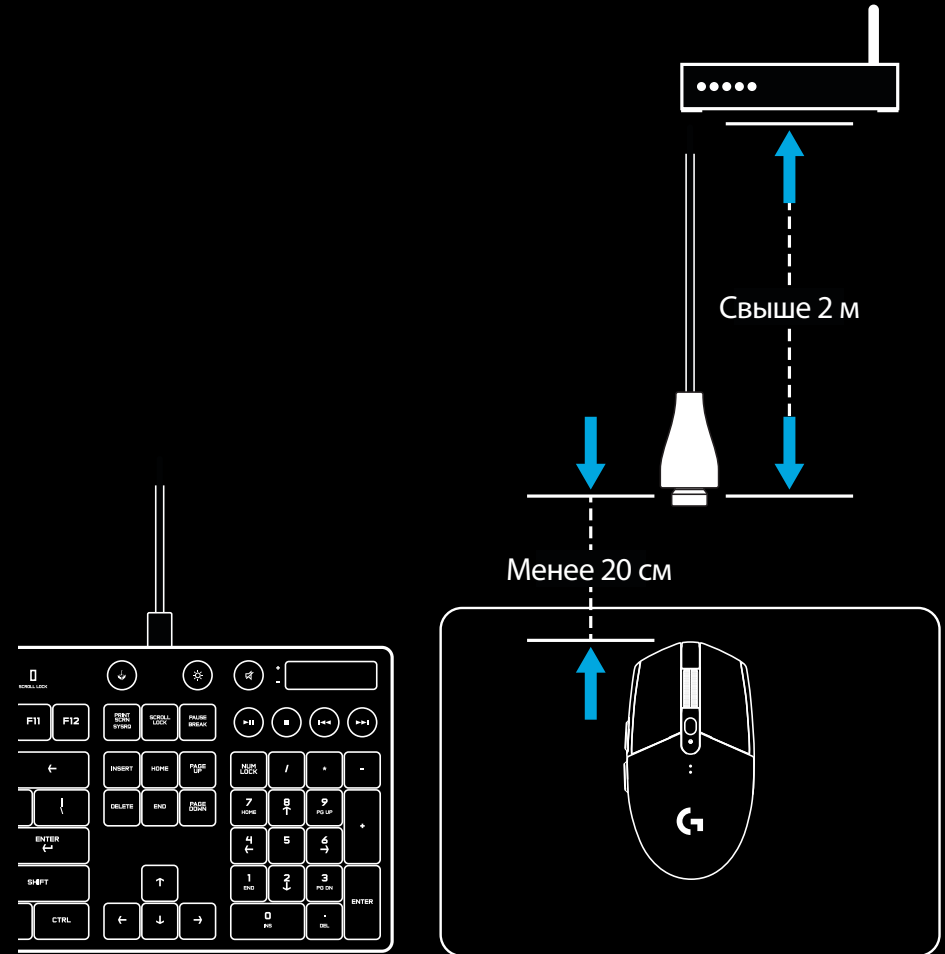
- 6 Рекомендуется: подключите приемник к удлинителю кабеля приемника. Подключите удлинительный кабель к USB-порту. Можно также вставить приемник непосредственно в USB-порт.
- 7 Загрузите ПО Logitech Gaming Software



[www.logitechG.com/support/G305](http://www.logitechG.com/support/G305)

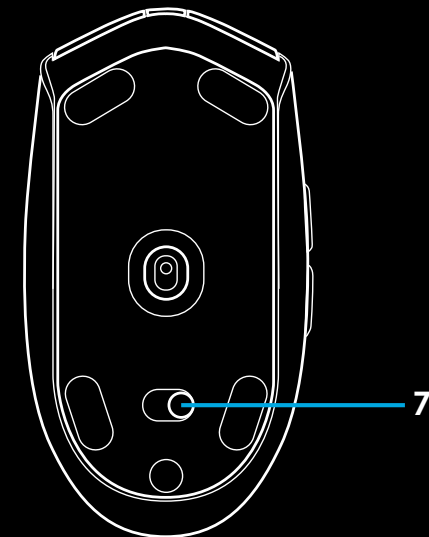
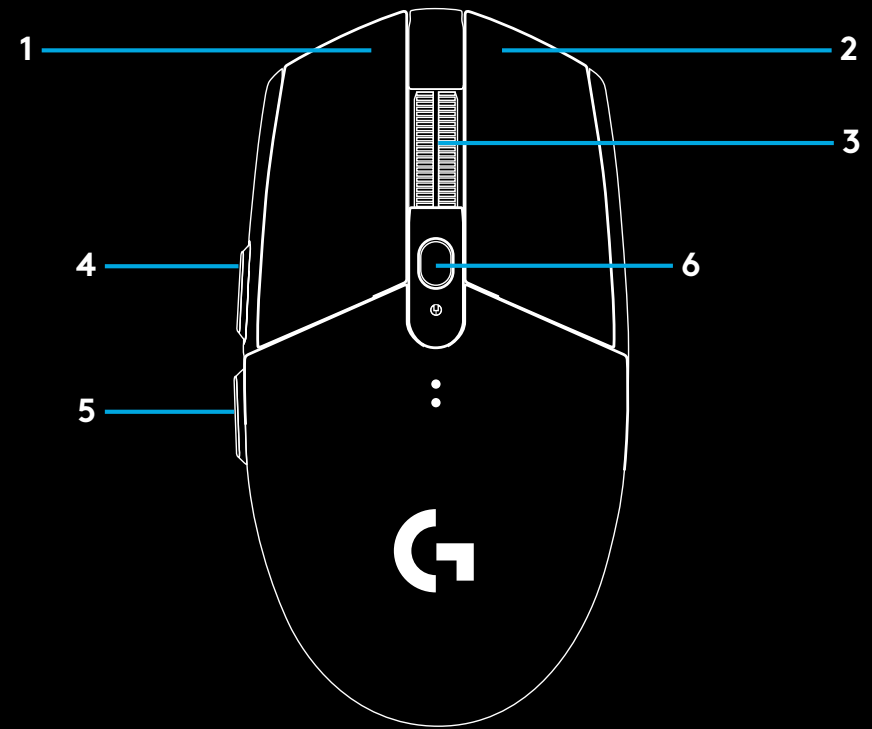
## Советы

- Чтобы уменьшить вес мыши, можно использовать литиевую батарею типа AA (не входит в комплект).
- Мышь и приемник должны находиться на расстоянии свыше 2 м от беспроводных маршрутизаторов или других беспроводных устройств, работающих на частоте 2,4 ГГц. Это сведет к минимуму воздействие шумов посторонних устройств.
- Модель G305 поддерживает беспроводную связь в диапазоне до 10 м. Не рекомендуется удалять мышь от приемника более чем на 20 см, если нужно обеспечить оптимальную производительность в беспроводной среде при наличии посторонних шумов.



## 6 ПОЛНОСТЬЮ ПРОГРАММИРУЕМЫХ КНОПОК

- 1 Влево (кнопка 1)
- 2 Вправо (кнопка 2)
- 3 Нажатие колесика (кнопка 3)
- 4 Вперед (кнопка 4)
- 5 Назад (кнопка 5)
- 6 Циклическое изменение чувствительности (кнопка 6)
- 7 Выключатель питания  
(на нижней поверхности мыши, не программируется)



## СВЕТОДИОДНЫЙ ИНДИКАТОР

### Время работы батареи

**Мигает красным:** заряд батареи < 15 %

### Чувствительность

**Желтый:** шаг 1 — 400 точек на дюйм

**Белый:** шаг 2 — 800 точек на дюйм (по умолчанию)

**Оранжевый:** шаг 3 — 1600 точек на дюйм

**Лиловый:** шаг 4 — 3200 точек на дюйм

**Синий:** шаг 5 — 6400 точек на дюйм (шаг 5 можно выполнить только с помощью программного обеспечения)

### Режим

**Бирюзовый:** режим высокой производительности (по умолчанию)

**Зеленый:** экономичный режим (активируется только с помощью программного обеспечения).

### Советы

- При включении экономичного режима ухудшаются характеристики слежения, но при этом увеличивается время работы батареи.

## ПО LOGITECH GAMING SOFTWARE

С помощью ПО Logitech Gaming Software можно задавать настройки встроенных профилей. В рамках такой настройки можно программировать кнопки, а также задавать частоту опроса, режим высокой производительности или экономичный режим и характеристики отслеживания. Мышь G305 позволяет задать до 5 настроек чувствительности.

По умолчанию в G305 используются перечисленные ниже настройки.

- Чувствительность: 400/800/1600/3200 точек на дюйм
- Частота опроса: 1 мс
- Режим высокой производительности

