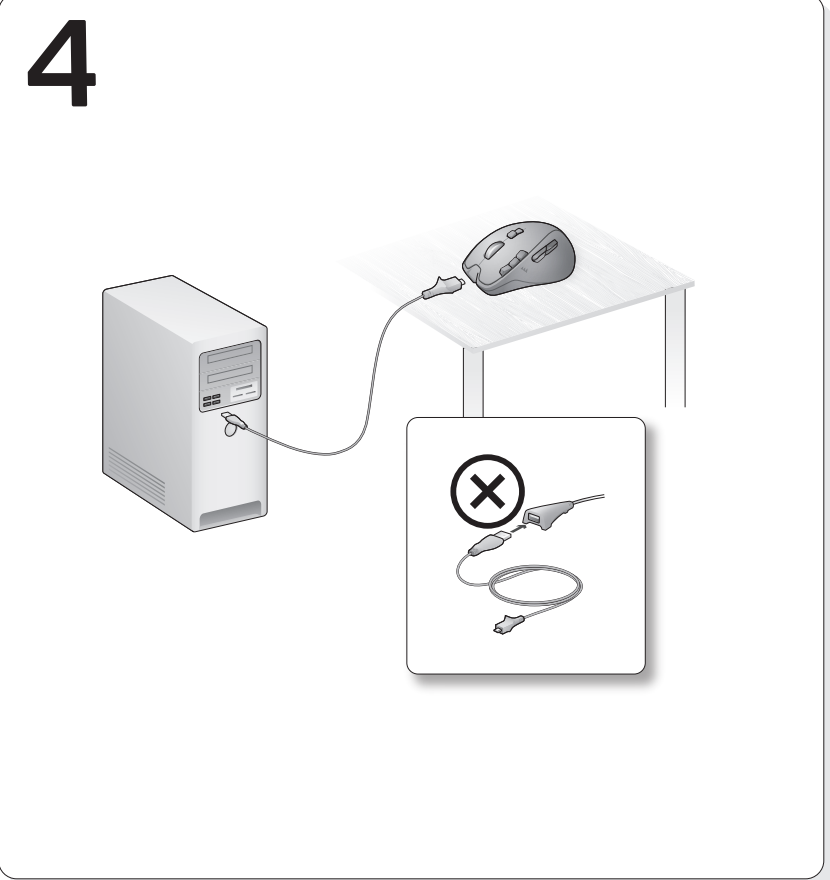
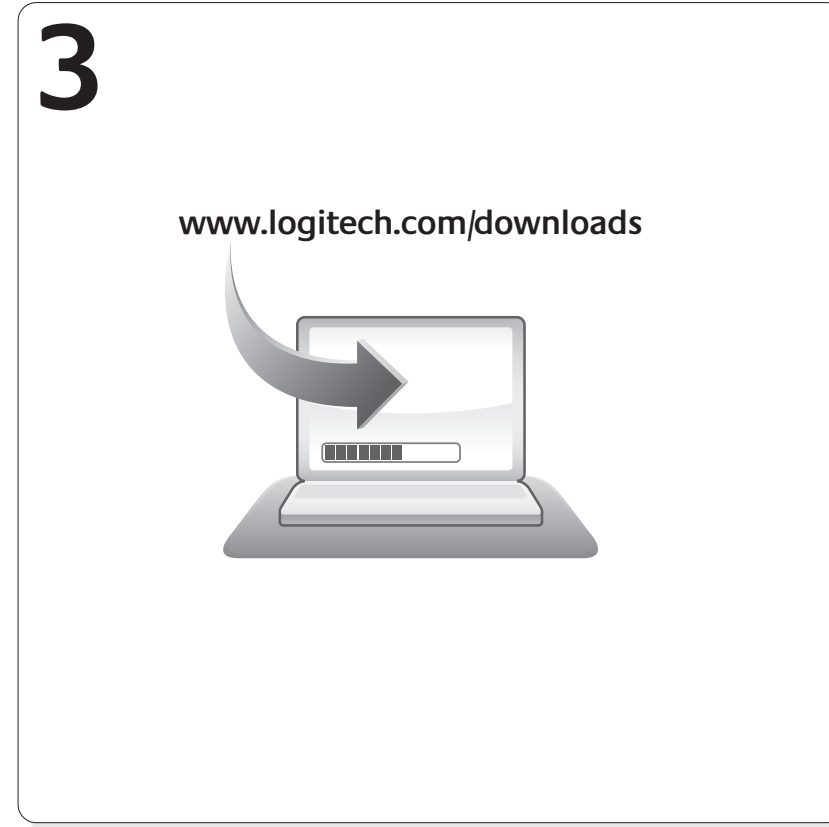
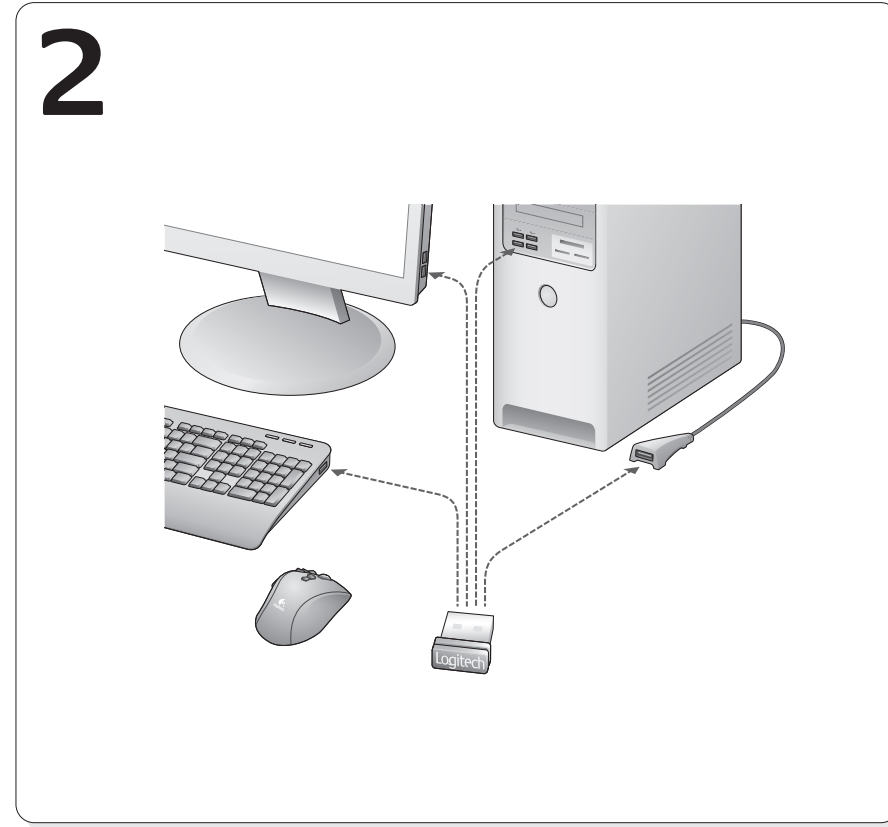
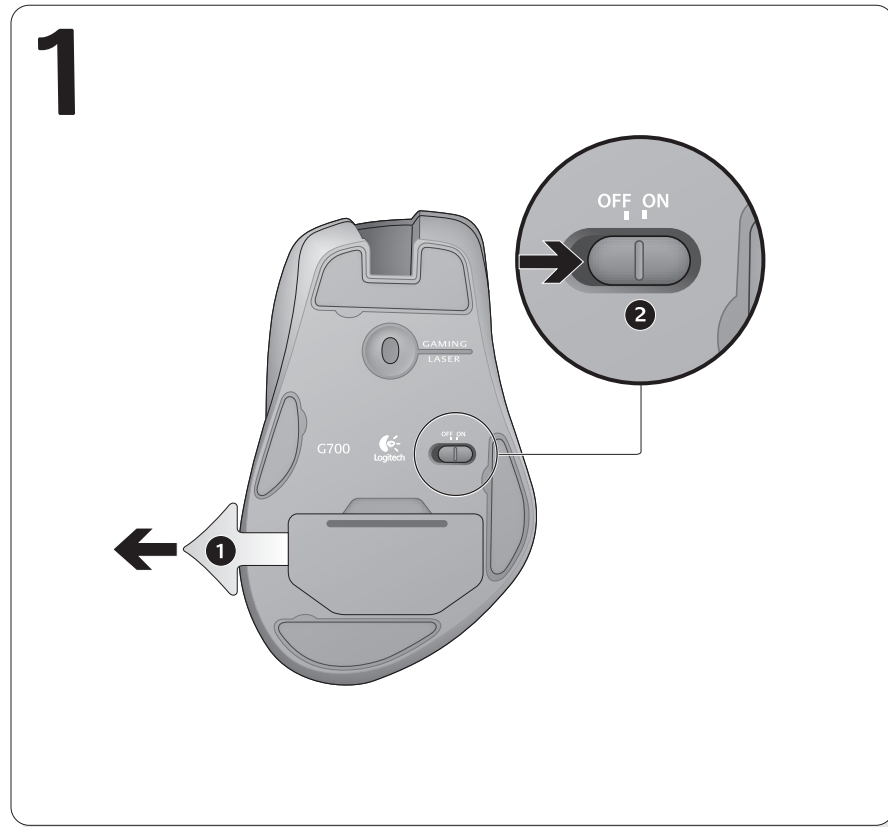
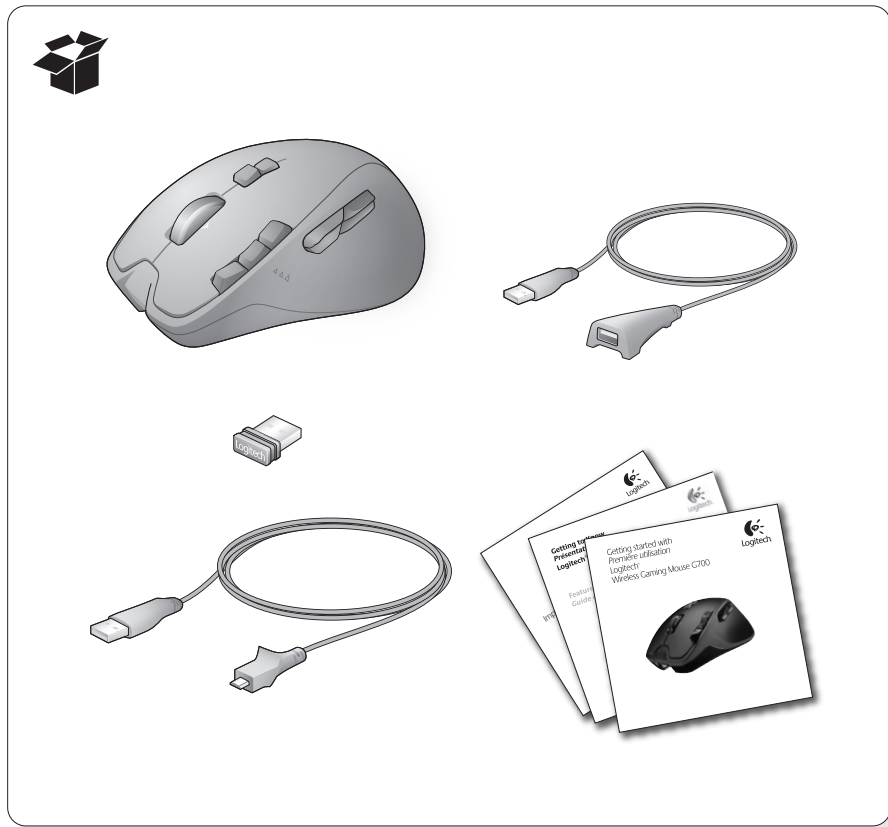


Getting started with Logitech® Wireless Gaming Mouse G700



English

- 1. Activate the G700:** Pull battery tab and switch on the mouse.
- 2. Plug in the gaming receiver:** To optimize the wireless connection, plug the receiver into a computer USB port close to the G700.

Using the extension cable: You can also plug the receiver extension cable into your computer in order to place the receiver close to you G700.

Note: Some hubs can degrade wireless performance. If this happens, use the USB port on your computer with the most direct path to the G700.

- 3. Customizing the G700:** Create profiles and macros for your G700 with the Logitech® SetPoint™ software. Download the latest release from www.logitech.com/downloads.
- 4. Recharging the G700:** To charge the G700, plug the charging cable into a powered USB port. Recharge your mouse when the battery indicator blinks red. Do not use the receiver extension cable for recharging. Use only AA NiMH replacement batteries (1800 mAh minimum). Recharging takes 4 – 5 hours.

Deutsch

- 1. Aktivieren der G700:** Ziehen Sie den Akku-Schutzstreifen heraus und schalten Sie die Maus ein.
- 2. Schließen Sie den Gaming-Empfänger an:** Schließen Sie den Empfänger an einen USB-Port des Computers in der Nähe der G700 an, um die kabellose Verbindung zu optimieren.

Verwenden des Verlängerungskabels: Sie können auch das Verlängerungskabel verwenden, um den Empfänger näher an die G700 zu bringen.

Hinweis: Einige Hubs können die kabellose Verbindung stören. Verwenden Sie in diesem Fall den USB-Port an Ihrem Computer, der die direkteste Verbindung zur G700 darstellt.

- 3. Anpassen der Maus:** Erstellen Sie mithilfe der Logitech® SetPoint™-Software Profile und Makros für Ihre G700. Laden Sie die neueste Version von www.logitech.com/downloads herunter.
- 4. Aufladen der G700:** Schließen Sie zum Aufladen der G700 das Ladekabel an einen USB-Port mit eigener Stromversorgung an. Laden Sie die Maus auf, wenn die Batterieanzeige rot blinkt. Verwenden Sie zum Aufladen der Maus nicht das Verlängerungskabel des Empfängers. Verwenden Sie nur Ersatzakkus des Typs AA NiMH (mind. 1800 mAh). Der Ladevorgang dauert 4-5 Stunden.

Français

- 1. Activez le souris G700:** retirez la languette de protection des piles et mettez la souris sous tension.
- 2. Branchez le récepteur:** Branchez le récepteur dans un port USB relativement proche de la souris G700, afin d'optimiser la connexion sans fil.

Utilisation de la rallonge: Vous pouvez également connecter la rallonge pour récepteur à votre ordinateur afin de rapprocher le récepteur de votre souris G700.

Remarque: certains hubs peuvent réduire les performances du sans fil. Si cela se produit, utilisez le port USB le plus proche de la souris G700.

- 3. Personnalisation de la souris:** Créez des profils et des macros pour votre souris G700 à l'aide du logiciel Logitech® SetPoint™. Téléchargez la dernière version du logiciel sur www.logitech.com/downloads.
- 4. Charge de la souris G700:** Pour charger la souris G700, branchez le câble de charge dans un port USB sous tension. Rechargez votre souris lorsque l'indicateur de charge de la pile clignote en rouge. N'utilisez pas la rallonge du récepteur pour charger la souris. Utilisez uniquement des piles AA NiMH (1 800 mAh minimum). La charge prend entre 4 et 5 heures.

По-руски

- 1. Активируйте G700:** потяните язычок батарей и включите мышь.
- 2. Подключите игровой приемник:** Для получения оптимального беспроводного соединения подключите приемник к USB-порту компьютера, расположенному в непосредственной близости от G700.

Использование удлинителя кабеля: Также можно подключить к компьютеру удлинительный кабель, чтобы разместить приемник ближе к G700.

Примечание: Использование некоторых концентраторов может негативно сказаться на качестве беспроводного соединения. В таком случае используйте USB-порт компьютера, траектория от которого до G700 наиболее прямая.

- 3. Настройка мыши:** Создавайте профили и макросы для G700 с помощью программного обеспечения Logitech® SetPoint™. Загрузите последнюю версию программного обеспечения с веб-страницы www.logitech.com/downloads.
- 4. Зарядка G700:** Для зарядки G700 подключите зарядный кабель к питанию USB-порта. Мышь нужно зарядить, если индикатор батареи мигает красным светом. Не используйте удлинительный кабель приемника для зарядки. Используйте для замены только батареи типа AA NiMH (минимальная емкость 1800 мАч). На зарядку требуется 4-5 часов.

Po polsku

- 1. Uaktywij mysz G700:** pociągnij pasek osłaniający baterie i włącz mysz.
- 2. Podłączaj odbiornik do gier:** Aby uzyskać optymalne połączenie bezprzewodowe, podłącz odbiornik do portu USB komputera, który znajduje się blisko myszy G700.

Używanie kabla przedłużającego: Aby umieścić odbiornik bliżej myszy G700, można podłączyć do komputera kabel przedłużający odbiornika.

Uwaga: Niektóre koncentratory mogą obniżać wydajność łączności bezprzewodowej. W takim przypadku użyj tego portu USB w komputerze, który znajduje się możliwie najbliżej myszy G700.

- 3. Dostosowywanie myszy:** Oprogramowanie Logitech® SetPoint™ umożliwia tworzenie profili i makr dla myszy G700. Najnowsza wersja oprogramowania można pobrać ze strony www.logitech.com/downloads.
- 4. Ładowanie myszy G700:** Aby naładować mysz G700, podłącz kabel do ładowania do portu USB z zasilaniem. Gdy wskaźnik natężenia akumulatora zacznie pulsować czerwonym światłem, dodaj mysz. Nie używaj przedłużacza odbiornika do ładowania myszy. Używaj tylko zastępczych akumulatorów NiMH AA (o pojemności co najmniej 1800 mAh). Ładowanie trwa od 4 do 5 godzin.

Українська

- 1. Активуйте G700:** потягніть за язичок батарей та ввіключіть мишу.
- 2. Підключення ігрового приймача:** Щоб отримувати оптимальне підключення, підключіть приймач до USB-порту комп'ютера поруч із G700.

Використання удлинителю кабелю: Також можна підключити до комп'ютера удлинительний кабель, щоб розмістити приймач ближче до свого G700, якщо на під'єднати необхідний порту комп'ютера приймача до комп'ютера.

Примітка: Деякі концентратори можуть погіршити якість сигналу бездротової мережі. У такому разі використовуйте найбільш прямий порт USB комп'ютера.

- 3. Налаштування миші:** Створіть профілі й макроси для свого G700 за допомогою програмного забезпечення Logitech® SetPoint™ на Logitech®. Завантажте останню версію програмного забезпечення з сайту www.logitech.com/downloads.
- 4. Зарядка G700:** Для зарядки G700 підключіть зарядний кабель у порт USB-порта. Мишу треба зарядити, коли індикатор батареї мигає червоною світлом. Не використовуйте удлинительний кабель приймача для зарядки. Використовуйте лише запасні нікель-металогідридні акумулятори (ємністю 1800 мАч більше). Зарядження триває 4-5 годин.

Magyar

- 1. A G700 egér aktiválása:** Húzza ki az elem éválasztólappját, és kapcsolja be az egeret.
- 2. Csatlakoztassa a vevőegységet:** Az optimális vezeték nélküli kapcsolatot érdekében olyan USB-porthoz csatlakoztassa a vevőegységet, amely a G700 egeréhez közel található.

A hosszabbítókábel használat: A vevőegység hosszabbítókábelének közelebbi elhelyezését a G700 egeréhez.

Megjegyzés: Egyes USB-elosztók csökkenthetik a vezeték nélküli teljesítményt. Ilyen esetben használja a számítógép azon USB-portját, amely a legközelebbi utat kínálja a G700 egerhez.

- 3. Az egér testreszabása:** A Logitech® SetPoint™ szoftverrel profilokat és makrókat készíthet a G700 egeréhez. A legújabb verziót a www.logitech.com/downloads címenél töltheti le.
- 4. A G700 egér feltöltése:** A G700 egér feltöltéséhez csatlakoztassa a töltőkábelt egy áramot is nyújtó USB-porthoz. Az egeret akkor szükséges feltölteni, amikor a töltőszámszámzó pirosan villog. A vevőegység hosszabbítókábelét ne használja a feltöltéshez. Csakakkumulátorokként csak AA méretű NiMH-akkumulátorokat használjon (legalább 1800 mAh kapacitással). A feltöltés 4-5 óráig vesz igénybe.

Slovenčina

- 1. Aktivacija miši G700:** Potlačite západku baterije a zapnite miš.
- 2. Zapojenje hernega prijemača:** Na optimizacijo brezdrótnega pripojenja zapojite prijemač do portu USB na počítaču, ki je bližje miši G700.

Použitje predlžovalnega kabla: Do račiča možete zapojiti aj predlžovalci kabel prijemača, ktorý vám umožní umiestniť prijemač bližšie k miši G700.

Poznámka: Niektoré rozbočovače môžu znížiť kvalitu bezdrôtového pripojenia. V takom prípade použite na počítači hub USB s čo najpriamejšou cestou k miši G700.

- 3. Prispôbenie miši:** Prostredníctvom softvéru Logitech® SetPoint™ môžete pre mys G700 vytvoriť profily a makry. Najnovšie vydanie tohto softvéru si môžete prevziať z lokality www.logitech.com/downloads.
- 4. Nabíjanie miši G700:** Ak chcete mys G700 nabíť, zapojte nabíjaci kábel do napájaneho portu USB. Mys dobíjate vtedy, keď indikátor batérie bliká načerveno. Na nabíjanie nepoužívajte predlžovací kábel prijímača. Používajte iba batérie AA NiMH (minimálne 1800 mAh). Nabíjanie trvá 4 – 5 hodín.

Български

- 1. Активиране на G700:** Издърпайте езичка на батериите и включете мишката.
- 2. Включване на приемника за игри:** За да оптимизирате безжичната връзка, включете приемника в USB порт на компютъра, който е близо до G700.

Използване на удължителния кабел: Можете също да включите удължителния кабел на приемника във вашия компютър, за да разположите приемника близо до G700.

Забележка: Някои концентратори могат да влошат безжичното приемане. Ако се случи подобно нещо, използвайте USB порта на вашия компютър, който е свързан по най-прям начин с G700.

- 3. Персонализиране на вашата мишка:** Създайте профили и макроси за G700 с помощта на софтуера Logitech® SetPoint™. Изтеглете последното издание от www.logitech.com/downloads.
- 4. Зарядяване на G700:** За да заредите G700, включете кабела за зареждане в USB порт със зареждане. Заредете мишката си, когато индикаторът за батерията започне да мига в червено. Не използвайте за зареждане удължителен кабел на приемника. Използвайте само резервни NiMH батерии с размер AA (минимум 1800 mAh). Зарядяването продължава 4-5 часа.

Română

- 1. Activarea G700:** trageți de folia bateriei și porniți mouse-ul.
- 2. Conectaj receptorul pentru jocuri:** Pentru a optimiza conexiunea fără fir, conectați receptorul la un port USB al computerului, apropiat de G700.

Utilizarea cablului prelungitor: Puteți, de asemenea, să conectați cablul prelungitor al receptorului la computerul dvs., pentru a pune la dispoziție receptorul aproape de mouse-ul dvs. G700.

Notă: Unele hub-uri pot reduce performanța caracteristică fără fir. Dacă se întâmplă acest lucru, utilizați portul USB al computerului cu cea mai scurtă cale la G700.

- 3. Particularizarea mouse-ului:** Creați profile și macro-uri pentru mouse-ul G700 cu ajutorul software-ului Logitech® SetPoint™. Descărcați cea mai recentă versiune de la www.logitech.com/downloads.
- 4. Reîncărcarea mouse-ului G700:** Pentru a încărca mouse-ul G700, conectați cablul de încărcare la un port USB cu alimentare. Reîncărcați mouse-ul când indicatorul de baterie descărcată luminează roșu intermitent. Nu utilizați cablul prelungitor al receptorului pentru reîncărcare. Utilizați numai baterii încărcabile de tip AA NiMH (minimum 1800 mAh). Reîncărcarea durează 4 – 5 ore.

Hrvatski

- 1. Aktivirajte G700:** povucite traku baterije i uključite miš.
- 2. Priključivanje prijemnika za igre:** Da biste optimizirali bežičnu vezu, priključite prijemnik u USB priključnicu računala s blizu miša G700.

Korištenje produžnog kabela: I produžni kabel prijemnika možete priključiti u računalo da biste prijemnik približili mišu G700.

Napomena: neki koncentriratori mogu smanjiti performanse bežične veze. Ako se to dogodi, upotrijebite USB priključnicu na računalu s najzravijim putem prema mišu G700.

- 3. Prilagodba miša:** Pomocno softveru Logitech® SetPoint™ stvorite profile i makrovanredbe za miš G700. Najnoviju verziju preuzmite s web-stranice www.logitech.com/downloads.
- 4. Ponojno punjenje miša G700:** Da biste napunili G700, kabel za punjenje priključite u uključenu USB priključnicu. Kada indikator baterije počne treptati crveno, ponovno napunite miš. Da biste ponovno napunili miš, nemogte koristiti produžni kabel prijemnika. Koristite samo AA NiMH zamjenske baterije (od najmanje 1800 mAh). Ponojno punjenje traje 4 do 5 sati.

Srpski

- 1. Aktiviranje G700:** povucite jezicak baterije i uključite miš.
- 2. Priključivanje prijemnika za igre:** Da biste optimizirali bežičnu vezu, priključite prijemnik u USB port računara u blizini miša G700.

Upotreba kabla: U računaru također možete priključiti kabl prijemnika da biste prijemnik postavili blizu miša G700.

Napomena: Neke ovršta mogu umanjiti bežične performanse. Ako dođe do toga, koristite USB port računara koji ima najdirektniji put do miša G700.

- 3. Prilagodavanje miša:** Kreirajte profile i makroe za G700 pomoću softvera Logitech® SetPoint™. Preuzmite najnovije izdanje sa lokacije www.logitech.com/downloads.
- 4. Punjenje miša G700:** Da biste napunili G700, kabl za punjenje priključite u USB port sa napajanjem. Napunite miš kada pokazivač trajanja baterije bude treptao crvenim svetlom. Za punjenje nemogte koristiti kabl prijemnika. Koristite isključivo rezervne baterije AA NiMH (minimalno 1800 mAh). Punjenje traje od 4 do 5 časova.

Slovensčina

- 1. Aktiviranje G700:** povlecite jezicak baterije in priključite na miško.
- 2. Priključitev sprejemnika za igre:** Brežično povezavo optimizirate tako, da vstavite sprejemnik v vrata USB na računalu, tako da je blizu igralne miške G700.

Uporaba podaljška za kabele: Podaljšek za kabele sprejemnika lahko priključite tudi na računalnik in tako omogočite postavitev sprejemnika v bližino igralne miške G700.

Opomba: Nekatera vozlišča lahko povzročijo poslabšanje učinkovitosti delovanja brezžičnega omrežja. Če se to zgodi, uporabite vrata USB na računalniku z najbolj neposredno potjo do igralne miške G700.

- 3. Prilagodba miške:** S programom opretno Logitech® SetPoint™ ustvarite profile in makre za igralno miško G700. Prezite najnovejšo različico programa s spletnega mesta www.logitech.com/downloads.
- 4. Polnjenje igralne miše G700:** Če želite napuniti igralno miško G700, priključite napajalni kabl na vrata USB z napajanjem. Baterija miške je treba polniti, kadar začne lučka za stanje baterije utripati rdeče. Za polnjenje ne uporabljajte podaljška za kabele sprejemnika. Uporabljajte le nadomestne baterije AA NiMH (z najmanj 1800 mAh zmogljivost). Polnjenje traja 4-5 ur.

Eesti

- 1. Aktivierige G700:** eemaldage tõmmates patareilik ja lülitage hiri sisse.
- 2. Ühendage mängimisvastuvõtte:** Juhitavaba ühenduse optimeerimiseks ühendage vastuvõtte G700 läheduses olisega USB-portiga.

Pikenduskaabli kasutamine: Vastuvõtja pikenduskaablit G700 lähedale on võimalik kasutada ka vastuvõtja pikenduskaablit.

Märkus: Mõned jaotised võivad juhtimaba ühendust hälvendada. Sel juhul kasutage arvuti USB-porti, mis pakub kõige otsemat teed G700 suunas.

- 3. Hired kohandamine:** looge tarkvara Logitech® SetPoint™ abil oma G700 jaoks profiile ja makrosid. Laadige uusim versioon alla aadressilt www.logitech.com/downloads.
- 4. Punieme miša G700:** Da biste napunili G700, kabl za punjenje priključite u USB port sa napajanjem. Napunite miš kada pokazivač trajanja baterije bude treptao crvenim svetlom. Za punjenje nemogte koristiti kabl prijemnika. Koristite isključivo rezervne baterije AA NiMH (minimalno 1800 mAh). Punjenje traje od 4 do 5 časova.

Latviski

- 1. G700 aktivizācija:** Paveiciet bateriju izkliņi un ieslēdziet peļi.
- 2. Spēļu uzstereje pievienošana:** Lai optimizētu bezvadu savienojumu, pievienojiet uzstereji datorā USB portam, kas atrodas blakus G700.

Paplašinājuma kabeļa lietošana: Lai novietotu uzstereji blakus peļi G700, varat arī datoram pievienot uzstereji paplašinājuma kabeļi.

Piezīme: Daži centzmeļļi var mazināt bezvadu funkcijas veikšpēju. Ja tas tā notiek, izmantojiet tiešāo datorā USB porta ceļu uz G700.

- 3. Peļis pielgošana:** Izveidojiet G700 profilus un makro, izmantojot programmatūru Logitech® SetPoint™ no Logitech®. Zinātnieki atnāko versiju programmatūras www.logitech.com/downloads.
- 4. G700 uzlāde:** Uzlādēt G700, pievienojiet uzstereji kabeļi sava USB portam. Uzlādējat peļi, ja baterijas indikators mīgo sarkanā krāsā. Uzlādēšana neizmantojiet uzstereji paplašinājuma kabeļi. Lietojiet tikai AA NiMH rezerves baterijas (minimālā jauda – 1800 mAh). Uzlāde ilgst 4-5 stundas.

Lietuvių

- 1. G700 aktyvinimas:** Ištraukite baterijos skirtuką ir įjunkite peļi.
- 2. Prijunkite žaidimų imtuvą:** Intuva prijunkite prie kompiuterio USB prievado, kuris yra arti G700, kad optimizumėt bešadi ryšį.

Ilginaimo kabele naudojimas: Kad imtuvą pastatymėte ku arčiau G700, prie kompiuterio galite prijungti ilginaimo imtuvą kabele.

Pastaba: Naudant kai kurius skaitovus gali sugrąžinti bešadi ryšio kokybę. Taip nutiks naudokite tie kompiuterio USB prievadu, nuo kurio yra tiesiausias kelias iki G700.

- 3. Peļis prilaukimas:** Naudodamiesi „Logitech® SetPoint™“ programine įranga, G700 galite sukurti profilus ir makrokomandus. Naujusia versija atsiskaitė iš www.logitech.com/downloads.
- 4. G700 ikrovimas:** Noveidami ikrovti G700 ikrovimo kabeļi prijunkite prie maitinamo USB prievado. Ikroviate peļi, je baterijos indikatorius lempe blyksta raudoni. Nenaudokite imtuvą ilginaimo laido ikrovimui. Noredami pakesti naudokite tik AA NiMH baterijas (min. 1800 mAh). Krovimas 4-5 val.

Italiano

- 1. Attivare il G700:** tirare la linguetta della batteria e accendere il mouse.
- 2. Collegare il ricevitore:** Per ottimizzare la connessione senza fili, inserire il ricevitore in una porta USB del computer vicina al G700.

Utilizzo della prolunga: Per posizionare il ricevitore in prossimità del G700 è possibile collegare la prolunga al computer.

Nota: alcuni hub causano una riduzione delle prestazioni della connessione senza fili. In questo caso, utilizzare la porta USB del computer più vicina al G700.

- 3. Personalizzazione del mouse:** Create profile e macro per il G700 utilizzando il software Logitech® SetPoint™. Scaricate la versione più recente dal sito www.logitech.com/downloads.
- 4. Ricarica del G700:** Per caricare il G700, inserire il cavo di ricarica in una porta USB alimentata. Ricaricare il mouse quando l'indicatore di carica della batteria lampeggia di colore rosso. Non utilizzare la prolunga del ricevitore per ricaricare il mouse. Utilizzare esclusivamente batterie AA NiMH (minimo 1800 mAh). La ricarica richiede dalle quattro alle cinque ore.

Český verze

- 1. Aktivace zařízení G700:** Vytáhněte jazýček batere a zapněte miš.
- 2. Zapojení herního přijímače:** Chcete-li dosáhnout optimálního bezdrátového připojení, zapojte přijímač do portu USB počítače co nejbliž k miši G700.

Použití prodlužovacího kabelu: Můžete také do počítače zapojit prodlužovací kabel přijímače, a přiblížit tak přijímač k miši G700.

Poznámka: Některé rozbočovače mohou snížit výkon bezdrátového připojení. V takovém případě použijte port USB počítače, který se nachází v nejbližší cestě k miši G700.

- 3. Přizpůsobení myši:** Se softwarom Logitech® SetPoint™ můžete pro mys G700 vytvoriť profily a makry. Najnovšie verziu programu lze stiahnuť na adrese www.logitech.com/downloads.
- 4. Dobíjení myši G700:** Chcete-li dobít mys G700, zapojte dobíjecí kábel do napájeného portu USB. Mys je nutně nabít, když začne kontrolka stavu baterie červeně blikat. Nepoužívejte k nabíjení prodlužovací kábel přijímače. K výměně použijte pouze baterie typu AA NiMH (s minimální kapacitou 1800 mAh). Dobíjení trvá 4 – 5 hodin.

