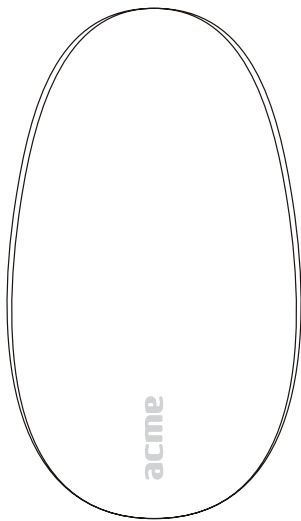


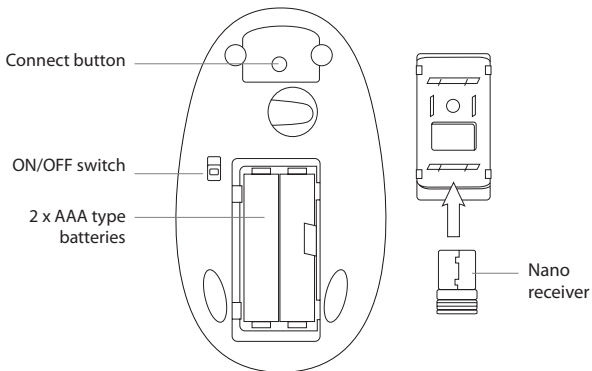
Model: MW09



touchmouse

Installation

1. Plug the Nano receiver into a USB port of your computer.
2. Open the battery door and install batteries (2 x AAA).



Receiver Storage

Store or take out the Nano receiver from the Nano receiver storage by push/pull the Nano receiver.

Trouble Shooting

1. Check Nano receiver connection; try to inserting Nano Receiver to another USB port on your computer.
2. Connection between the mouse and the Nano Receiver. Re-insert the Nano Receiver. Take out the battery and reinstall it.

Note

This device complies with Part 15 of the FCC rules. Operation is subject to the following two conditions:

- (1) This device may not cause harmful interference
- (2) This device must accept any interference received, including interference that may cause undesired operation.

Safety instructions

- Do not disassemble the product or remove any parts
- Do not put the product into water or any liquid. Should this happen, take the product off computer and contact your vendor or after sales service center for maintenance
- Do not put the product close to heat source, or expose it to high temperature.

Caution!

The manufacturer is not responsible for any radio or TV interference caused by unauthorized modifications to this equipment. Such modifications could void the user authority to operate the equipment.

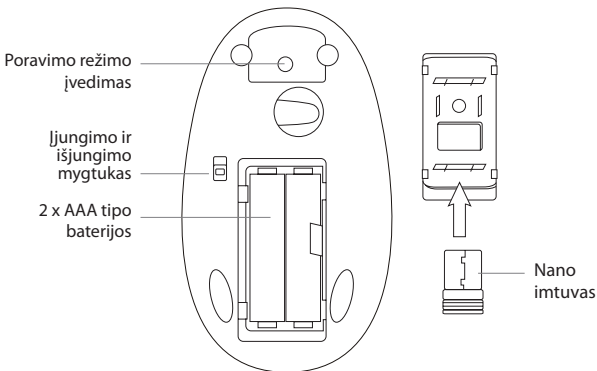
Waste Electrical and Electronic Equipment (WEEE) Symbol



The use of the WEEE symbol indicates that this product may not be treated as household waste. By ensuring this product is disposed of correctly, you will help protect the environment. For more detailed information about the recycling of this product, please contact your local authority, your household waste disposal service provider or the shop where you purchased the product.

Prijungimas

1. Įkiškite nano imtuvą į savo kompiuterio USB prievadą.
2. Atidarykite baterijų skyrelio dangtelį ir įdėkite baterijas (2 x AAA).



Imtuvo laikymas

Galite įdėti arba ištraukti nano imtuvą iš jo laikymo angos pelėje jį stumdami/traukdami.

Trikčių šalinimas

1. Patikrinkite nano imtuvo jungtį; pabandykite prijungti nano imtuvą prie kito kompiuterio USB prievado.
2. Patikrinkite susijungimą tarp pelės ir nano imtuvo. Tai galite padaryti iš naujo prijungę nano imtuvą prie kompiuterio ir išėmę bateriją iš pelės ir vėl ją įdėję.

Pastaba

Prietaisas atitinka FCC taisyklių 15 skyriuje pateiktus reikalavimus. Prietaisas veikia šiomis sąlygomis:

- (1) šis prietaisas negali sukelti žalingų trikdžių;
- (2) šis prietaisas turi priimti bet kokius gaunamus trikdžius, įskaitant trikdžius, galinčius sukelti nepageidaujamas operacijas.

Saugos taisyklės

- Neardykite prietaiso ir neišimkite jokių detalių.
- Nedėkite prietaiso į vandenį ar kitą skystį. Jeigu taip nutiktų, atjunkite gaminį nuo kompiuterio ir susisiekite su savo pardavėju arba garantinio aptarnavimo centru dėl techninės priežiūros.
- Nedėkite prietaiso netoli šilumos šaltinio ir nelaikykite aukštoje temperatūroje.

Atsargiai!

Gamintojas neatsako už jokių radijo ar televizijos trikdžius, atsirandančius dėl neteisėtų prietaiso modifikacijų. Dėl tokių modifikacijų naudotojui gali nebepavykti pasinaudoti prietaisu.

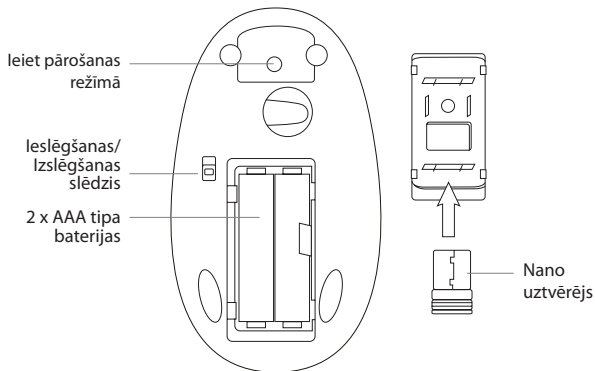
Elektroninių atliekų ir elektroninės įrangos (WEEE) ženklas



WEEE ženklu nurodoma, kad gaminyje gali būti panaudotas kaip namų apyvokos atlieka. Užtikrindami, kad šis gaminyje būtų išmestas pagal taisykles, Jūs padėsite aplinkai. Norėdami sužinoti daugiau informacijos apie šio gaminio perdirbimą, susisiekite su savo vietinės valdžios institucija, Jūsų namų ūkiui priklausančiu atliekų paslaugų teikėju arba parduotuve, iš kurios pirkote šį gaminį.

Uzstādīšana

1. Ievietojiet Nano uztvērēju datora USB pieslēgvieta.
2. Atveriet bateriju nodalījuma vāciņu un ielieciet bateriju (2 x AAA).



Uztvērēja uzglabāšana

Uzglabājiet vai izņemiet Nano uztvērēju no tā ietvara piespiežot/pavelkot Nano uztvērēju.

Traucējummeklēšana

1. Pārbaudiet Nano uztvērēja savienojumu, mēģiniet ievietot Nano uztvērēju citā datora USB pieslēgvieta.
2. Pārbaudiet savienojumu starp peli un Nano uztvērēju. Atkārtoti ievietojiet Nano uztvērēju. Izņemiet bateriju un ielieciet vēlreiz.

Piezīme

Šī ierīce atbilst FCC noteikumu 15. daļai. Ierīces darbība atbilst šādiem diviem nosacījumiem:

- (1) šī ierīce neradīs būtamu interferenci.
- (2) šī ierīce ir aizsargāta pret interferences iedarbību, tostarp interferences līmeni, kas var izraisīt nevēlamu darbību.

Drošības norādījumi

- Neveiciet izstrādājuma izjaukšanu un detaļu noņemšanu.
- Neievietojiet izstrādājumu ūdenī vai kādā citā šķidrumā. Ja tas ir noticis, atvienojiet izstrādājumu no datora un sazinieties ar pārdevēju vai pēcpārdošanas pakalpojuma centru, lai veiktu ierīces remontu.
- Nenovietojiet izstrādājumu tuvu siltuma avotiem vai vietām ar augstu temperatūru.

Uzmanību!

Ražotājs neatbild par radio vai TV interferenci, ko izraisa nesankcionēta aprīkojuma pārveidošana. Šādi pārveidojumi var izraisīt situāciju, ka lietotājs nedrīkst lietot aprīkojumu.

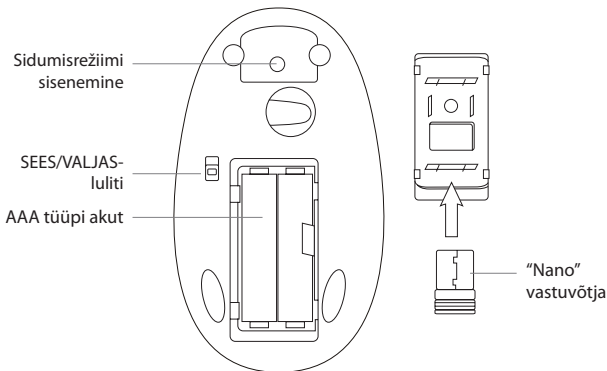
Elektrisko un elektronisko iekārtu atkritumu (WEEE) simbols



WEEE simbols norāda, ka šis izstrādājums nav likvidējams kopā ar citiem mājtsaimniecības atkritumiem. Likvidējot šo izstrādājumu pareizi, Jūs palīdzēsiet aizsargāt apkārtējo vidi. Sīkākai informācijai par šā izstrādājuma pārstrādāšanu, lūdzu, sazinieties ar vietējām iestādēm, mājtsaimniecības atkritumu transportēšanas uzņēmumu vai tirdzniecības vietu, kur izstrādājumu iegādājāties.

Paigaldus

1. Pange Nano vastuvõtja oma arvuti USB-porti.
2. Avage patareiluuk ja pange patarei sisse (2 x AAA).



Vastuvõtja hoidja

Pange Nano vastuvõtja hoidjasse või võtke see hoidjast välja vastuvõtjat vajutades / tõmmates.

Vigade otsimine ja kõrvaldamine

1. Kontrollige Nano vastuvõtja ühendust – proovige panna Nano vastuvõtja arvuti mõnda teise USB porti.
2. Ühendus hiire ja Nano vastuvõtja vahel. Pange Nano vastuvõtja uuesti pordi sisse. Võtke patarei välja ja paigaldage see uuesti.

Märkus

Käesolev seade vastab FCC eeskirjade 15. osa nõuetele. Kasutamisele kehtivad järgmised tingimused:

- (1) Seade ei tohi tekitada ohtlikku interferentsi.
- (2) Seade peab omaks võtma kõik vastu võetud interferentsi, kaasa arvatud häired, mis võivad põhjustada soovimatut tööd.

Ohutusjuhised

- Ärge võtke toodet lahti ega eemaldage sellest elemente
- Ärge pange toodet vette ega muu vedeliku sisse. Kui see peaks juhtuma, võtke toode arvuti küljest lahti ja võtke hoolduse osas ühendust toote müüja või klienditeenindusega.
- Ärge pange toodet soojuseallika lähedusse ega jätke seda kõrge temperatuuri kätte.

Ettevaatust!

Tootja ei vastuta seadmele tehtud lubamatute muudatuste tõttu tekkivate radio- ega telerisignaalide häirete eest. Taolised muudatused võivad viia selleni, et kasutaja õigus seadet kasutada tühistatakse.

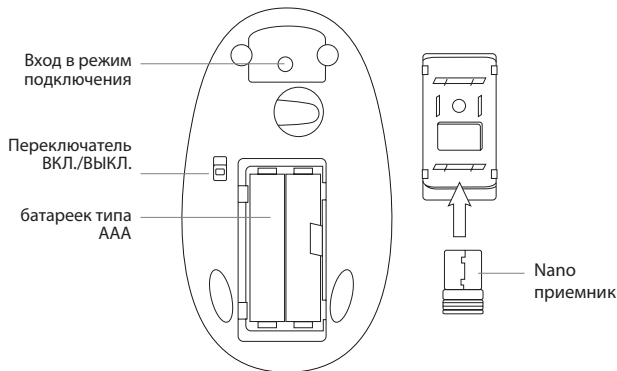
Elektri- ja elektroonikaseadmete jäätmete (WEEE) sümbol



WEEE-sümbol tähendab, et seda toodet ei tohi visata olmejäätmete hulka. Toote õigel kõrvaldamisel aitate kaitsta keskkonda. Üksikasjalikuma teabe saamiseks selle toote ümbertöötlemise kohta pöörduge kohaliku omavalitsusse, jäätmekäitlusettevõttesse või kauplusesse, kust te toote ostsite.

Установка

1. Вставьте Nano – приемник в USB – порт вашего компьютера.
2. Снимите крышку батарейного отсека и вставьте батарейку (2 x AAA).



Хранение приемника

Nano – приемник для хранения и отключения просто вынимается из USB - порта.

Устранение неисправностей

1. Проверьте подключение Nano- приемника; попробуйте подключить Nano – приемник к другому порту USB вашего компьютера.
2. Связь между мышкой и Nano - приемником. Отключите и снова подключите Nano - приемник. Выньте и снова вставьте батарейку.

Примечание

Этот прибор соответствует Части 15 Правил FCC. Что означает:

- (1) Этот прибор не излучает помехи.
- (2) Этот прибор должен принять любую помеху, включая помеху, которая может вызвать нежелательную реакцию.

Инструкция по безопасности

- Не разбирайте изделие и не снимайте никакие детали.
- Не погружайте изделие в воду или другую жидкость. Если это все же случилось, выключите изделие и обратитесь к продавцу или в послепродажный сервис.
- Не держите изделие вблизи источников тепла, не подвергайте его воздействию высоких температур.

Предупреждение!

Изготовитель не несет ответственности за радио или ТВ помехи, вызванные несогласованными с ним переделкой или модификацией изделия. Такая модификация лишает пользователя права использовать изделие.

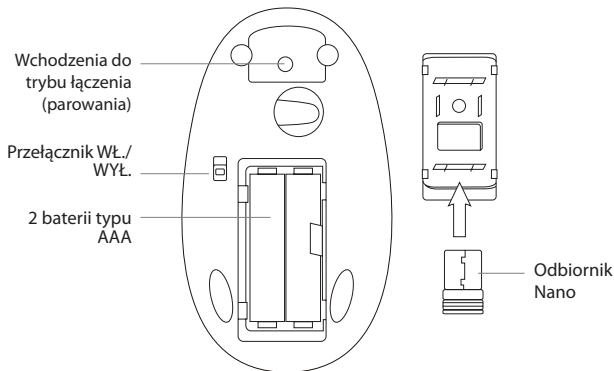
Символ утилизации отходов производства электрического и электронного оборудования (WEEE)



Использование символа WEEE означает, что данный продукт не относится к бытовым отходам. Убедитесь в правильной утилизации продукта, таким образом Вы позаботитесь об окружающей среде. Для получения более подробной информации об утилизации продукта обратитесь в местные органы власти, местную службу по вывозу и утилизации отходов или в магазин, в котором Вы приобрели продукт.

Instalacja

1. Wsunąć odbiornik Nano do portu USB komputera.
2. Otworzyć drzwiczki baterii i włożyć baterię (2 x AAA).



Przechowywanie odbiornika

Odbiornik Nano można wyjąć lub włożyć do pojemnika wsuwając lub wyciągając odbiornik

Lokalizacja błędów

1. Aby sprawdzić połączenie odbiornika Nano należy spróbować wsunąć odbiornik Nano do innego portu komputera.
2. Połączenie pomiędzy myszą a odbiornikiem Nano. Powtórnie wsunąć odbiornik Nano. Wyjąć i powtórnie włożyć baterię.

Uwaga

Ten produkt spełnia wymogi określone w części 15 przepisów FCC. Działanie urządzenia jest zgodne z dwiema poniższymi zasadami:

- (1) To urządzenie nie może emitować szkodliwych zakłóceń
- (2) To urządzenie musi być odporne na wszelkie zakłócenia, włącznie z zakłóceniami mogącymi powodować niepożądane działanie.

Zalecenia dotyczące bezpieczeństwa

- Nie rozbierać urządzenia i nie wyjmować żadnych części
- Nie wkładać urządzenia do wody ani żadnej innej cieczy. Jeśli to się przydarzy, to należy wyjąć urządzenie z komputera i skontaktować się ze sprzedawcą lub z ośrodkiem serwisu posprzedażnego w celu naprawy
- Nie kłaść urządzenia w pobliżu źródła ciepła i nie wystawiać na wysoka temperaturę.

Uwaga!

Producent nie odpowiada za zakłócenia radiowe i telewizyjne spowodowane przez niedozwolone modyfikacje tego sprzętu. Takie modyfikacje mogą pozbawić właściciela prawa do używania sprzętu.

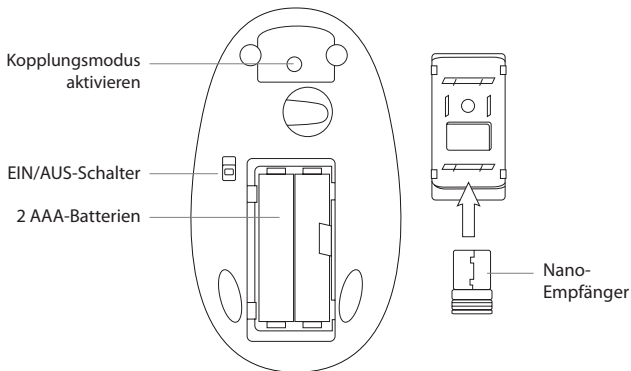
Symbol zużytego sprzętu elektrycznego i elektronicznego (WEEE)

Symbol WEEE oznacza, że niniejszy produkt nie może być utylizowany jak odpady domowe. Aby pomóc chronić środowisko naturalne należy upewnić się, że niniejszy produkt jest poprawnie utylizowany. Więcej informacji na temat recyklingu niniejszego produktu można uzyskać u lokalnych władz, służb oczyszczania lub w sklepie, w którym zakupiono ten produkt.



Installation

1. Schließen Sie den Nano-Empfänger an einem USB-Port Ihres Computers an.
2. Öffnen Sie das Batteriefach und setzen Sie die Batterie ein (2 x AAA).



Aufbewahrung Empfänger

Bewahren Sie den Nano-Empfänger während der Nichtbenutzung in seinem Aufbewahrungsfach auf.

Störungserkennung

1. Überprüfen Sie den Anschluss des Nano-Empfängers; schließen Sie den Nano-Empfänger an einem anderen USB-Port Ihres Computers an.
2. Verbindung zwischen Maus und Nano-Empfänger. Ziehen Sie den Nano-

Empfänger ab und schließen Sie ihn erneut an. Entnehmen Sie die Batterie und setzen Sie diese wieder ein.

Hinweis

Dieses Gerät entspricht Abschnitt 15 der FCC Bestimmungen. Der Betrieb ist unter den folgenden Bedingungen gestattet:

- (1) Dieses Gerät darf keine nachteiligen Störungen verursachen;
- (2) dieses Gerät muss jegliche Störungen zulassen, einschließlich jener, die zu einem unerwünschten Betrieb führen.

Sicherheitshinweise

- Zerlegen Sie das Gerät nicht, entfernen Sie keine Teile.
- Tauchen Sie das Gerät nicht in Wasser oder sonstige Flüssigkeiten ein. Sollte dies doch einmal vorkommen, so trennen Sie das Gerät vom Computer ab und setzen Sie sich mit Ihrem Fachhändler oder mit dem Kundendienst in Verbindung.
- Lagern Sie das Gerät nicht in unmittelbarer Nähe einer Wärmequelle und setzen Sie es nicht hohen Temperaturen aus.

Vorsicht!

Der Hersteller übernimmt keine Verantwortung für Radio- oder Fernsehstörungen durch unberechtigte Veränderungen des Geräts. Diese Veränderungen führen zum Verlust der Betriebserlaubnis.

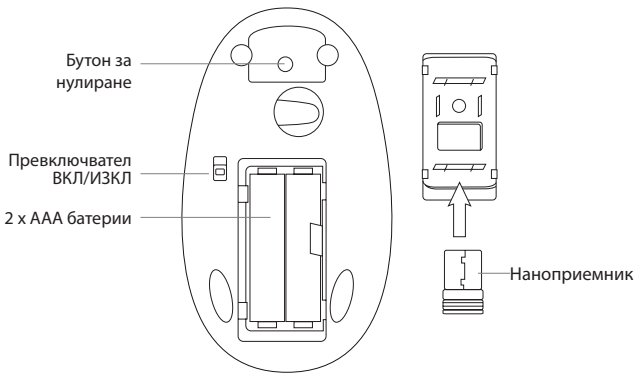
WEEE-Symbol (Richtlinie über Elektro- und Elektronik-Altgeräte)



Das WEEE-Symbol zeigt Ihnen an, dass dieses Produkt nicht mit dem normalen Hausmüll entsorgt werden darf. Durch die korrekte Entsorgung dieses Produkts tragen Sie zum Umweltschutz bei. Weitere Informationen zur Entsorgung dieses Produkts erfragen Sie bitte bei Ihrer örtlichen Kommunalverwaltung, bei Ihrem Abfallentsorgungsunternehmen oder bei dem Händler, bei dem Sie das Produkt erworben haben.

Монтаж

1. Включете наноприемника към USB порт на компютъра.
2. Отворете капака на отделениято за батерии и поставете батерия (2 x AAA).



Съхранение на приемника

Можете да съхранявате или извадите наноприемника от отделениято за съхранение чрез притискане/издърпване.

Отстраняване на неизправности

1. Проверете връзката на наноприемника; опитайте да поставите наноприемника в друг USB порт на компютъра.

2. Връзка между мишката и наноприемника. Поставете отново наноприемника. Извадете батерията и я поставете отново.

Забележка

Устройството е съгласувано с част 15 от правилника за FCC.

Функционирането му е обект на следните две условия:

- (1) Устройството не трябва да причинява вредни смущения и
- (2) Устройството трябва да приема всякакви получени смущения, включително такива, които биха могли да доведат до неправилната му работа.

Инструкции за безопасност

- Не разглобявайте продукта и не премахвайте части от него.
- Не поставяйте продукта във вода или други течности. В този случай изключете продукта от компютъра и се свържете с доставчика или сервиз за поддръжка с цел профилактика.
- Не поставяйте продукта в близост до източници на топлина и не излагайте на високи температури.

Внимание!

Производителят не носи отговорност за произволни радио или телевизионни смущения, причинени от неупълномощено изменение на оборудването. Подобни изменения биха могли да отменят правото на потребителя да работи с оборудването.

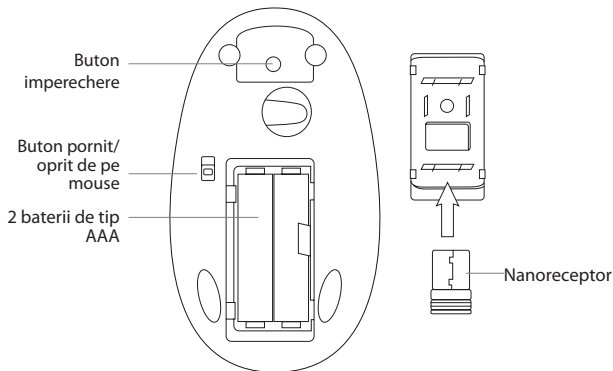
Символ за бракувано електрическо и електронно оборудване (WEEE).



Използването на символа WEEE показва, че този продукт не може да се третира като битов отпадък. Осигурявайки правилното бракуване на този продукт, Вие ще помогнете за опазване на околната среда. За по-подробна информация относно рециклирането на този продукт, моля, свържете се с местния орган, службата за събиране на битовите Ви отпадъци или магазина, откъдето се закупили продукта.

Instalare

1. Cuplați nanoreceptorul la un port USB al computerului dvs.
2. Deschideți ușa compartimentului pentru baterii și introduceți bateria (2 x AAA).



Depozitarea receptorului

Depozitați sau scoateți nanoreceptorul din locașul nanoreceptorului împingând/trăgând de nanoreceptor.

Remediarea problemelor

1. Verificați conexiunea nanoreceptorului; încercați să introduceți nanoreceptorul în alt port USB al computerului dvs.
2. Conexiunea dintre mouse și nanoreceptor. Reintroduceți nanoreceptorul. Scoateți bateria și reinstalați-o.

Observație

Acest dispozitiv este conform cu Secțiunea 15 din normele FCC.

În utilizare, trebuie să se respecte următoarele două condiții:

- (1) Acest dispozitiv nu trebuie să genereze interferențe dăunătoare
- (2) Acest dispozitiv trebuie să fie capabil să suporte orice interferențe, inclusiv cele care pot provoca o funcționare nedorită.

Instrucțiuni de siguranță

- Nu dezamblați produsul și nu demontați componentele
- Nu așezați produsul în apă sau orice alte lichide. Dacă apare această situație, deconectați produsul de la computer și luați legătura cu distribuitorul sau centrul de postvânzare pentru întreținere
- Nu așezați produsul în apropierea surselor de căldură și nu îl expuneți la temperaturi înalte.

Atenție!

Fabricantul nu își asumă responsabilitatea pentru orice interferențe radio sau TV provocate de modificări neautorizate aduse acestui dispozitiv. Astfel de modificări ar putea anula drepturile utilizatorului de a folosi aparatul.

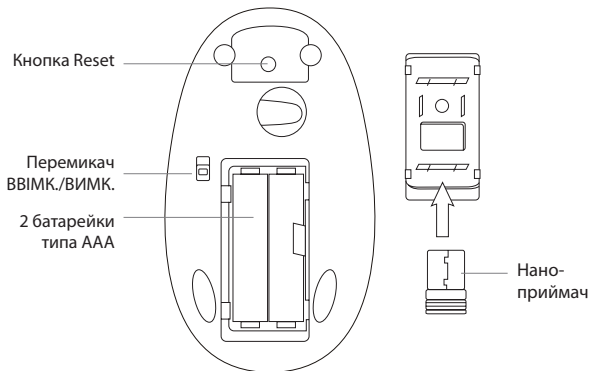
Simbolul Deșeurilor Electrice Electronice și Electrocasnice (DEEE)



Utilizarea simbolului DEEE indică faptul că acest produs nu poate fi tratat ca un deșeu menajer. Asigurându-vă că acest produs este corect eliminat, veți ajuta la protejarea mediului. Pentru mai multe informații referitoare la reciclarea acestui produs, vă rugăm să contactați autoritatea locală, furnizorul de servicii de eliminare a deșeurilor menajere sau magazinul de la care ați achiziționat produsul.

Встановлення

1. Підключіть приймач Nano до USB-порта комп'ютера.
2. Відкрийте кришку акумуляторного відсіку та вставте батарейку (2 x AAA).



Зберігання приймача

Для зберігання приймача Nano помістіть його у відсік для зберігання, а для виймання – відповідно потягніть за нього.

Усунення несправностей

1. Перевірте підключення приймача Nano; спробуйте підключити його до іншого USB-порта вашого комп'ютера.
2. З'єднання між мишкою та приймачем Nano. Відключіть та знову підключіть приймач Nano. Вийміть батарейку та перевстановіть її.

Примітка

Даний пристрій відповідає Частині 15 положень FCC.

Робота відповідає наступним двом умовам:

- (1) Даний пристрій не створює шкідливих перешкод
- (2) Даний пристрій захищений від будь-яких перешкод, включаючи перешкоди, що можуть спричинити небажані операції.

Інструкції з техніки безпеки

- Не розбирайте даний пристрій та не виймайте з нього жодних деталей.
- Оберегайте даний пристрій від потрапляння у воду або інші рідини. Якщо він потрапив у воду або на нього потрапила вода, відключіть його від комп'ютера та зверніться до вашого продавця або в сервісний центр щодо його ремонту.
- Не розташовуйте даний пристрій поблизу джерел тепла та оберегайте його від нагрівання до високої температури.

Застереження!

Виробник не несе відповідальності за будь-які радіо- або телеперешкоди, що виникають внаслідок неавторизованої модифікації даного пристрою. Модифікація даного пристрою може призвести до втрати права використовувати даний пристрій.

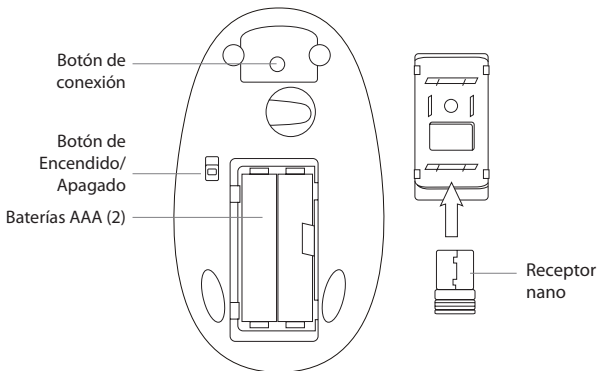
Символ відходів електричного та електронного обладнання (ВЕЕО)



Використання символу ВЕЕО вказує, що цей виріб не можна обробляти як побутові відходи. Переконавшись, що цей виріб ліквідовано правильно, Ви допомагаєте захистити навколишнє середовище. Для отримання більш детальної інформації щодо утилізації цього виробу, будь ласка, зв'яжіться з Вашим місцевим органом влади, Вашим постачальником послуг з утилізації побутових відходів або з крамницею, де Ви придбали цей виріб.

Instalación

1. Conecte el nano receptor a un puerto USB de su ordenador.
2. Abra la tapa de la batería e instale la batería (2 x AAA).



Almacenamiento del receptor

Almacene o retire el nano receptor del compartimiento del nano receptor o introduzca/retire el nano receptor.

Solución de problemas

1. Compruebe la conexión del nano receptor; intente insertar el nano receptor en otro puerto USB del ordenador.
2. Conexión entre el ratón y el nano receptor. Vuelva a introducir el nano receptor. Saque la batería y vuélvala a introducir.

Nota

Este dispositivo cumple con el apartado 15 de las normativas de la Comisión Federal de Comunicaciones de EE.UU. El funcionamiento está sujeto a las siguientes condiciones:

- (1) Este dispositivo no puede causar interferencias perjudiciales.
- (2) Este dispositivo debe aceptar cualquier interferencia recibida, incluyendo las interferencias que puedan provocar un funcionamiento no deseado.

Instrucciones de seguridad

- No desarme el producto ni retire ninguna pieza.
- No coloque el producto en el agua ni en ningún otro líquido. En caso de que esto ocurra, retire el producto del ordenador y contacte con su proveedor o centro de servicio post-venta para su reparación.
- No coloque el producto cerca de fuentes de calor ni lo exponga a altas temperaturas.

¡Precaución!

El fabricante no es responsable de ninguna interferencia de radio o televisión ocasionada por las modificaciones no autorizadas del equipo. Dichas modificaciones pueden invalidar la autoridad del usuario para operar el equipo.

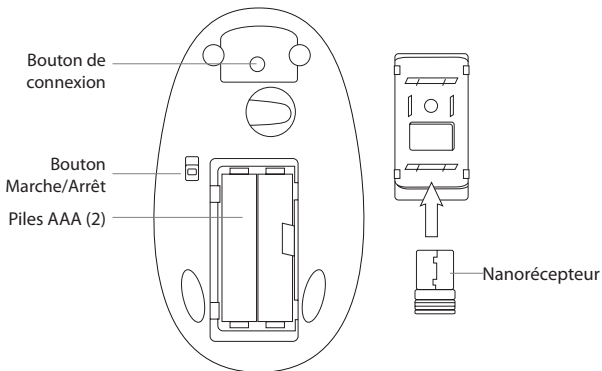
Símbolo de Equipos Electrónicos y Eléctricos de Residuos (RAEE)



El uso del símbolo RAEE indica que este producto no se puede tratar como residuo doméstico. Al garantizar que este producto se desecha correctamente, ayudará a proteger el medio ambiente. Para obtener más información detallada sobre el reciclaje de este producto, póngase en contacto con las autoridades locales, el proveedor de servicios de recogida de basura doméstica o la tienda donde adquirió el producto.

Installation

1. Branchez le récepteur Nano dans un port USB de votre ordinateur.
2. Ouvrez le compartiment à pile et d'installez la pile (2 x AAA).



Logement du récepteur

Placez ou retirez le récepteur Nano de son logement de transport en appuyant ou tirant sur le récepteur Nano.

Dépannage

1. Vérifiez la connexion du récepteur Nano, essayez d'insérer le Nano-récepteur dans un autre port USB de votre ordinateur.
2. Couplage entre la souris et le récepteur Nano. Réinsérez le Nano-récepteur. Retirez la pile et réinstallez-la.

Remarque:

Ce dispositif est conforme à la section 15 des règlements de la FCC. L'exploitation est soumise aux deux conditions suivantes:

- (1) Cet appareil ne doit pas causer d'interférences nuisibles.
- (2) Cet appareil doit supporter toutes les interférences reçues, incluant les interférences pouvant provoquer un fonctionnement indésirable.

Consignes de sécurité

- Ne pas démonter le dispositif ou en extraire une pièce quelle qu'elle soit.
- Ne pas immerger le dispositif dans l'eau ou dans tout autre liquide. Dans cette éventualité, déconnecter l'appareil de l'ordinateur et contactez votre revendeur ou centre de service après-vente pour réparation.
- Ne pas mettre le produit à proximité d'une source de chaleur, ou l'exposer à une température élevée.

Attention!

Le fabricant ne sera pas tenu responsable des interférences radio ou télévision causées par des modifications non autorisées apportées à cet équipement. De telles modifications peuvent annuler l'autorisation de l'utilisateur à utiliser cet équipement.

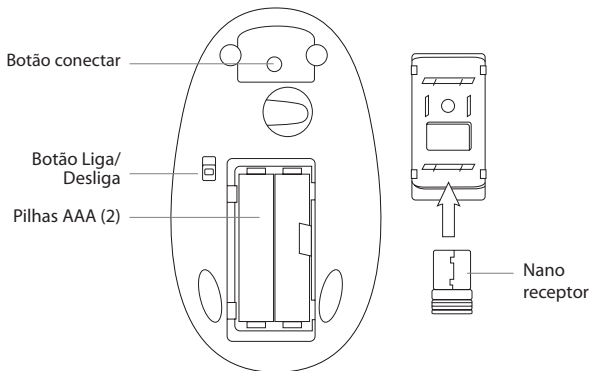
Symbole de déchets d'équipements électriques et électroniques (WEEE)



L'utilisation du symbole WEEE indique que ce produit ne doit pas être traité comme un déchet ménager. En vous assurant que ce produit est correctement éliminé, vous contribuez à la protection de l'environnement. Pour des informations plus détaillées concernant le recyclage de ce produit, veuillez contacter votre distributeur local, le service de traitement des déchets de votre localité ou le magasin où vous avez acheté le produit.

Instalação

1. Ligue o receptor Nano à porta USB do seu computador.
2. Abra a porta da bateria e instale-a (2 x AAA).



Armazenamento do Receptor

Armazene ou retire o receptor Nano do armazenamento do receptor Nano empurrando/puxando o receptor Nano.

Resolução de Problemas

1. Verifique a ligação do receptor Nano; tente inserir o receptor Nano noutra porta USB do seu computador.
2. A ligação entre o rato e o Receptor Nano. Volte a inserir o Receptor Nano. Retire a bateria e volte a instalá-la.

Nota

Este dispositivo é compatível com a Parte 15 das normas FCC. O funcionamento está sujeito às duas condições que se seguem:

- (1) Este dispositivo poderá não causar interferências prejudiciais
- (2) Este dispositivo poderá aceitar as interferências recebidas, incluindo as interferências que podem causar um funcionamento não pretendido.

Instruções de Segurança

- Não desmontar o produto ou remover qualquer peça.
- Não colocar o produto em água ou líquido. Caso esta situação aconteça, retire o produto do computador e contacte o vendedor ou o centro de assistência pós-venda para manutenção.
- Não deverá colocar o produto junto a uma fonte de calor ou expô-lo a elevadas temperaturas.

Cuidado!

O fabricante não é responsável por qualquer interferência de rádio ou TV causada por modificações não autorizadas neste equipamento. Essas modificações podem anular a autoridade do utilizador para operar o equipamento.

Símbolo de Eliminação de Equipamento Eléctrico e Electrónico (WEEE)



A utilização do símbolo WEEE indica que este produto não deverá ser tratado como se fosse um resíduo doméstico.. Assegurar que este produto é eliminado de forma correcta, irá ajudar a proteger o ambiente. Para informações mais detalhadas acerca da reciclagem deste produto, contactar as autoridades locais, o fornecedor de serviços de eliminação de resíduos da sua área de residência ou a loja onde adquiriu o produto.

Warranty card

www.acme.eu/warranty

Product	Product model
Product purchase date	Seller name, address
Failures (date, description, position of the person who accepts the product, first name, last name and signature)	

1. Warranty period

Warranty enters into force starting with the day when the buyer acquires the product from the seller. Warranty period is indicated on the package of the product.

2. Warranty conditions

The warranty is valid only by providing an original document of the product acquisition and this warranty sheet, which includes name of the product model, product purchase date, name and address of the seller.

If it is noticed during the warranty period that the product has faults and these faults were not caused by any of the reasons when the warranty is not applied as indicated in the paragraphs below, manufacturer undertakes to replace the product.

The warranty is not applied to regular testing, maintenance and repair or replacement of the parts which are worn out naturally.

The warranty is not applied if damage or failures occurred due to the following reasons:

- Inappropriate installation of the product, inappropriate usage and/or operating the product without following

the manual, technical requirements and safety standards as provided by the manufacturer, and additionally, inappropriate warehousing, falling from heights as well as hard strikes.

- Corrosion, mud, water and sand.
- Repair works, modifications or cleaning, which were performed by a service not authorised by the manufacturer.
- Usage of the spare parts, software or consumptive materials which do not apply to the product.
- Accidents or events or any other reasons which do not depend on the manufacturer, which includes lightning, water, fire, magnetic field and inappropriate ventilation.
- If the product does not meet standards and specifications of a particular country, in which it was not bought. Any attempt to adjust the product in order to meet technical and safety requirements such as those in the other countries withdraws all the rights to the warranty service.

If no failures are detected in the product, all the expenses in relation to the service are covered by the buyer.

Garantinis lapas

www.acme.eu/warranty

Gaminys	Gaminio modelis
Gaminio pirkimo data	Pardavėjo pavadinimas, adresas
Gedimai (data, aprašymas, gaminį priėmusio asmens pareigos, vardas, pavardė ir parašas)	

1. Garantinis laikotarpis

Garantija galioja nuo tos dienos, kada pirkėjas nusipirko šį gaminį iš pardavėjo. Garantijos laikotarpis nurodytas ant gaminio pakuotės.

2. Garantijos sąlygos

Garantija galioja tik pateikus gaminio pirkimo dokumento originalą ir šį garantijos lapą, kuriame nurodyta gaminio modelio pavadinimas, gaminio pirkimo data, pardavėjo pavadinimas ir adresas.

Jei garantiniu laikotarpiu bus aptikta gaminio defektų, kurie neatsirado dėl priežasčių, išvardintų pastraipose garantija netaikoma, gamintojas įsipareigoja gaminį sutaisyti arba pakeisti. Garantija netaikoma reguliariam tikrinimui, priežiūrai ir įprastiniu būdu nusidėvėjusių dalių remontui arba keitimui.

Garantinija netaikoma, jei žala arba gedimai atsirado dėl:

- netinkamo gaminio instaliavimo, netinkamo naudojimo ir/arba darbo su gaminiu nesilaikant gamintojo pateiktų naudojimo instrukcijų, techninių

reikalavimų ar saugumo standartų, be kita ko ir dėl netinkamo sandėliavimo, kritimo ant žemės ir stiprių smūgių.

- korozijos, purvo, vandens arba smėlio.
- remonto, modifikacijų arba valymo, atlikto ne gamintojo įgaliotame serviso centre.
- gaminiui netinkamų atsarginių dalių, programinės įrangos arba sąnaudinių medžiagų naudojimo.
- nelaimingų atsitikimų arba įvykių arba bet kokių priežasčių, kurioms gamintojas neturi įtakos, be kita ko ir dėl žaibo, vandens, ugnies, magnetinių laukų ir netinkamo vėdinimo.
- jei gaminys neatitinka konkrečios šalies, kuri nėra pirkimo šalis, standartų arba specifikacijų. Bet koks bandymas pritaikyti gaminį kitų valstybių techniniams ar saugumo reikalavimams panaikina visas teises į garantinį aptarnavimą.

Gaminyje neaptikus gedimų visas su aptarnavimu susijusias išlaidas apmoka pirkėjas.

Garantijas lapa

www.acme.eu/warranty

Izstrādājums	Izstrādājuma modelis
Izstrādājuma pirkšanas datums	Pārdevēja nosaukums, adrese
Bojājumi (datums, apraksts, izstrādājumu pieņēmušās personas amats, vārds, uzvārds un paraksts)	

1. Garantijas laiks

Garantija ir spēkā no tās dienas, kad pircējs ir nopircis šo izstrādājumu no pārdevēja. Garantijas laiks ir norādīts uz izstrādājuma iepakojuma.

2. Garantijas noteikumi

Garantiju var izmantot tikai tad, ja iesniedz izstrādājuma pirkšanas dokumenta oriģinālu un šo garantijas lapu, kurā ir norādīts modeļa nosaukums, izstrādājuma pirkšanas datums, pārdevēja nosaukums un adrese.

Ja garantijas laikā tiek konstatēti tādi izstrādājuma defekti, kas nav radušies tādu cēloņu dēļ, kuri uzskaitīti sarakstā "Garantija zaudē spēku...", tad ražotājs apņemas izstrādājumu salabot vai apmainīt pret citu.

Garantija neattiecas uz regulāru pārbaudīšanu, apskati un parastā veidā nolietojušos daļu remontu un nomaiņu.

Garantija zaudē spēku, ja kaitējums vai bojājumi ir radušies šādu iemeslu dēļ:

- izstrādājuma nepareiza uzstādīšana, nepareiza lietošana un/vai darbs ar izstrādājumu, kura laikā tiek pārkāptas ražotāja sniegtās lietošanas instrukcijas,

tehniskās prasības vai drošības standarti, tostarp nepiemērota uzglabāšana, krišana zemē un stipri triecieni;

- korozija, dubļi, ūdens vai smiltis;
- tāds remonts, modifikācijas vai tīrīšana, kas nav veikta ražotāja pilnvarotā servisa centrā;
- izstrādājumam nepiemērotu rezerves daļu, programmatūras vai izlietojamo materiālu lietošana;
- nelaimes gadījumi vai citi notikumi, vai jebkādi citi iemesli, ko ražotājs nespēj ietekmēt, tostarp zibens, ūdens, uguns, magnētiskā lauka un nepiemērotas vēdināšanas ietekme;
- ja izstrādājums neatbilst tās valsts standartiem vai specifikācijām, kurā tas nav ticis pirkt. Jebkāds mēģinājums piemērot izstrādājumu citu valstu tehniskajām vai drošības prasībām anulē tiesības uz garantijas apkalpošanu.

Ja izstrādājumā netiek atrasti bojājumi, tad visas izmaksas par apkalpošanu sedz pircējs.

Garantiileht

www.acme.eu/warranty

Toote nimetus	Toote mudel
Toote ostmise kuupäev	Müüja ärinimi, aadress
Puudused (kuupäev, kirjeldus, toote vastuvõtnud isiku amet, ees- ja perekonnanimi ning allkiri)	

1. Müügigarantii tähtaeg

Müügigarantii kehtib alates päevast, mil ostja käesoleva toote müüjalt ostis. Müügigarantii tähtaeg on märgitud toote pakendile.

2. Garantiitingimused

Garantii kehtib ainult toote ostudokumendi originaali ja käesoleva garantiilehe esitamisel. Garantiilehele peab olema märgitud toote mudeli nimetus, toote müügikuupäev, müüja ärinimi ja aadress.

Kui garantiiaja vältel avastatakse tootel defekt ning kui seda ei põhjustanud allpool toodud garantii kehtetuks tunnistamise sätetes märgitud asjaolud, siis kohustub tootja toote parandama või välja vahetama.

Garantiid ei kohaldata regulaarse kontrolli, hoolduse ja loomulikul teel kulunud osade remondi või väljavahetamise suhtes.

Garantiid ei kohaldata juhul, kui kahju või rikked on põhjustanud

- toote ebaõige installeerimine, ebaõige kasutamine ja/või tootja esitatud toote kasutamishendite, tehniliste

nõuete või ohutusstandardite eiramine tootega töötamisel, samuti juhul, kui puudused põhjustas ebakorrektneladustamine, toote mahakukkumine või tugevad löögid;

- korrosioon, muda, vesi või liiv;
- tootja poolt volitamata teeninduskeskuses sooritatud remont, parandamine või puhastamine;
- tootele ebasobivate varuosade, tarkvara või kulumaterjalide paigaldamine;
- õnnetusjuhtumid või juhtumid või mis tahes muud asjaolud, mis toimusid mitte tootja süül, sh ka äikese, vee, tulekahju või magnetvälja toime ja ebaõige ventilatsioon;
- juhul kui toode ei vasta konkreetse riigi, mis ei ole ostu sooritamise riik, standardite või spetsifikatsioonide nõuetele. Mis tahes katse kohandada toodet teiste riikide tehniliste nõuetele või ohutusnõuetele tühistab kõik õigused garantiiteenindusele.

Juhul kui tootel riket ei leita, tasub ostja kõik teeninduskulud.

Гарантийный талон www.acme.eu/warranty

Изделие	Модель изделия
Дата покупки изделия	Наименование продавца, адрес
Неисправности (дата, описание, должность, имя, фамилия и подпись лица, принявшего изделие)	

1. Гарантийный срок

Гарантия действует со дня приобретения покупателем данного изделия у продавца. Гарантийный срок указан на упаковке изделия.

2. Условия гарантии

Гарантия действует лишь при предъявлении подлинника документа, подтверждающего покупку изделия, и настоящего гарантийного талона, содержащего наименование модели изделия, дату покупки изделия, наименование и адрес продавца.

В случае установления в течение действия гаран-тийных обязательств дефектов изделия, следствием возникновения которых не явились причины, перечисленные выше, гарантия не действует, производитель обязуется изделие отремонтировать либо заменить.

Действие гарантии не распространяется на регулярные проверки, обслуживание и ремонт естественно изнашивающихся частей либо их замену.

Гарантия не распространяется на случаи, при которых вред или неисправности возникли вследствие:

- ненадлежащей установки, эксплуатации изделия и/или несоблюдения представленных производителем инструкций по эксплуатации изделия и

работе с ним, технических требований или стандартов безопасности, а также ненадлежащего складирования, падения на землю или сильных ударов;

- действия коррозии, попадания грязи, воды или песка;
- ремонта, модификации или чистки, выполненных не в авторизированном сервисном центре производителя;
- использования неподходящих для изделия запасных частей, программного обеспечения или расходных материалов;
- несчастных случаев или происшествий или любых причин, на которые производитель не в состоянии оказывать влияние, а также вследствие воздействия молнии, воды, огня, магнитных полей и ненадлежащей вентиляции;
- несоответствия изделия стандартам и спецификациям конкретной страны, в которой изделие не было приобретено. Любая попытка привести в соответствие изделия с техническими требованиями или требованиями безопасности другой страны лишает покупателя всех прав на гарантийное обслуживание.

В случае обнаружения в изделии неисправностей, все связанные с обслуживанием расходы оплачиваются покупателем.

Karta gwarancyjna

www.acme.eu/warranty

Nazwa wyrobu	Model wyrobu
Data nabycia wyrobu	Nazwa i adres sprzedawcy
Awary (data, opis, imię, nazwisko, nazwa stanowiska i podpis osoby odbierającej wyrób)	

1. Okres gwarancyjny

Gwarancja jest ważna od dnia nabycia wyrobu przez kupującego. Okres gwarancyjny jest wskazany na opakowaniu.

2. Warunki gwarancji

Gwarancja jest ważna jedynie w przypadku okazania oryginału dokumentu potwierdzającego zakup wyrobu i tej karty gwarancyjnej, na której jest wskazana nazwa modelu i data nabycia wyrobu oraz nazwa i adres sprzedającego.

W przypadku awarii wyrobu w okresie gwarancyjnym, o ile nie jest ona spowodowana przyczynami wymienionymi w punkcie Gwarancji nie udziela się, na wytwórcy leży obowiązek naprawy lub zamiany wyrobu.

Gwarancja nie obejmuje okresowych przeglądów, prac konserwacyjnych oraz naturalnego zużycia poszczególnych części wyrobu.

Gwarancji nie udziela się w przypadku, gdy wady wyrobu były spowodowane:

- niewłaściwą instalacją, użytkowaniem i/lub obsługą wyrobu, opartą na nieprzestrzeganiu wskazówek producenta, wymogów technicznych lub zasad bezpieczeństwa, niewłaściwym

magazynowaniem, silnym uderzeniem lub upadkiem na ziemię;

- korozją, zabrudzeniem, działaniem wody lub piasku;
- interwencją użytkownika, naprawami, modyfikacjami lub czyszczeniem, wykonywanym poza warształem autoryzowanym producenta;
- stosowaniem nieodpowiednich dla danego wyrobu części zamiennych, oprogramowania lub materiałów eksploatacyjnych;
- nieszczęśliwym przypadkiem lub innym wydarzeniem, na które producent nie ma żadnego wpływu, między innymi, błyskawicą, wodą, ogniem, polem magnetycznym lub niewłaściwą wentylacją;
- niezgodnością wyrobu z normami i specyfikacjami konkretnego państwa, które nie jest państwem nabywcy. Każda próba dostosowania wyrobu do wymogów technicznych i zasad bezpieczeństwa innego państwa anuluje wszelkie prawa na obsługę gwarancyjną wyrobu.

W przypadku, gdy badanie nie wykazuje żadnych wad zgłoszonego wyrobu, wszelkie koszty związane z obsługą obciążają kupującego.

Garantieblatt

www.acme.eu/warranty

Produkt	Modell des Produktes
Kaufdatum des Produktes	Benennung, Adresse des Verkäufers
Defekte (Datum, Beschreibung, Funktion der Person, die das Produkt angenommen hat, Vorname, Name und Unterschrift)	

1. Garantiezeit

Die Garantie ist ab dem Tag gültig, an dem der Käufer dieses Produkt vom Verkäufer gekauft hat. Die Garantiezeit ist auf der Verpackung des Produktes angegeben.

2. Garantiebedingungen

Die Garantie gilt nur im Zusammenhang mit der Originalkaufurkunde des Produktes und mit diesem Garantieblatt, in dem die Benennung des Produktmodells, das Kaufdatum des Produktes, die Benennung und Adresse des Verkäufers stehen.

Wenn in der Garantiezeit solche Defekte des Produktes festgestellt werden, deren Ursachen nicht in den erwähnten Absätzen stehen, wird keine Garantie erteilt. Der Hersteller verpflichtet sich das Produkt zu reparieren oder auszutauschen.

Die Garantieleistungen schließen die regelmäßige Kontrolle, Wartung und Reparatur sowie den Ersatz von gewöhnlich verschleißten Teilen nicht ein.

Es wird keine Garantie erteilt, wenn die Ursache des Schadens oder der Defekte wie folgt war:

- Fehlerhafte Installation des Produktes, falsche Bedienung und/oder Arbeit mit dem Produkt ohne die Bedienungsanleitungen des

Herstellers, fehlende Einhaltung von technische Anforderungen oder Sicherheitsbestimmungen sowie ungeeignete Lagerung, Sturz auf den Boden und harte Schläge.

- Korrosion, Schlamm, Wasser oder Sand.
- Reparatur, Modifikationen oder Reinigung in einem, vom Hersteller nicht bevollmächtigten Service-Zentrum.
- Verwendung von für das Produkt ungeeigneten Ersatzteilen, Software oder Betriebsmaterialien.
- Unfälle oder Ereignisse sowie jegliche andere Ursachen, auf die der Hersteller keinen Einfluss hat, wie Blitzeinschlag, Wasser, Feuer, Magnetfelder und nicht ausreichende Lüftung.
- Wenn das Produkt nicht den Standards oder Spezifikationen des konkreten Landes entspricht, in dem das Produkt gekauft wurde. Ein beliebiger Versuch, das Produkt den technischen oder Sicherheitsanforderungen anderer Länder anzupassen, führt zum Verlust aller Rechte auf die Garantieleistungen.

Wenn keine Defekte beim Produkt festgestellt werden, sind die mit der Bedienung verbundenen Kosten dem Käufer in Rechnung zu stellen.

Fișa de garanție

www.acme.eu/warranty

Produs	Model produs
Data de achiziție a produsului	Nume vânzător, adresă
Defecțiuni (dată, descriere, funcția persoanei care acceptă produsul, prenume, nume și semnătură)	

1. Perioada de garanție

Garanția intră în vigoare din ziua în care cumpărătorul achiziționează produsul de la vânzător. Perioada de garanție este înscrisă pe ambalajul produsului.

2. Condiții de garanție

Garanția este valabilă doar prin prezentarea documentului original de achiziție a produsului împreună cu această fișă de garanție, ce conține numele modelului produsului, data achiziției produsului, numele și adresa vânzătorului.

Dacă pe perioada garanției se constată că produsul are defecte, iar aceste defecte nu au fost cauzate de niciunul din motivele indicate mai jos în care nu se aplică garanția, producătorul se angajează să înlocuiască produsul.

Garanția nu se acordă pentru testarea periodică, întreținerea și repararea sau înlocuirea componentelor care sunt uzate în mod normal.

Garanția nu este valabilă în cazul defecțiunilor sau daunelor survenite din următoarele motive:

- Instalarea neadecvată a produsului, utilizarea și/sau funcționarea necorespunzătoare a produsului fără a

respecta manualul de utilizare, cerințele tehnice și standardele de siguranță impuse de producător, la care se adaugă depozitarea necorespunzătoare, căderea de la înălțime, precum și loviturile puternice.

- Coroziune, noroi, apă și nisip.
- Lucrări de reparație, modificare sau curățare care au fost efectuate de un service neautorizat de producător.
- Utilizarea de piese de schimb, programe sau materiale consumabile neadecvate produsului în cauză.
- Accidente, evenimente sau orice alte motive care nu depind de producător, cum ar fi fulger, apă, foc, câmp magnetic și ventilație neadecvată.
- Dacă produsul nu întrunește standardele și specificațiile unei anumite țări, în care nu a fost cumpărat. Orice încercare de a adapta produsul pentru a satisface cerințele tehnice și de siguranță, cum ar fi cele din alte țări, atrage după sine retragerea tuturor drepturilor de service în garanție.

Dacă nu se constată defecte ale produsului, toate cheltuielile legate de service vor fi suportate de către cumpărător.

Гаранционен лист

www.acme.eu/warranty

Продукт	Модел на продукта
Дата на покупка на продукта	Име и адрес на продавача
Повреди (дата, описание, длъжност на лицето, което приема продукта, първо име, фамилия и подпис)	

1. Гаранционен период

Гаранцията влиза в сила в деня, когато купувачът получи продукта от продавача. Гаранционният период е отбелязан на опаковката на продукта.

2. Гаранционни условия

Гаранцията е валидна само при представяне на оригинален документ за придобиване на продукта и този гаранционен лист, който включва име на модела на продукта, дата на покупка на продукта, име и адрес на продавача.

Ако е отбелязано, че по време на гаранционния период продуктът има дефекти и те не са резултат от причини, за които гаранцията не се прилага, както е отбелязано в абзаците по-долу, производителят приема да замени продукта.

Гаранцията не е валидна за редовно тестване, поддръжка и ремонт или замяна на частите, които се износват естествено.

Гаранцията не е валидна, ако повредата или дефектите са се появили вследствие на следните причини:

- Неправилен монтаж на продукта, неправилна употреба и/или работа с продукта, без да се следва

наръчника, техническите изисквания и стандартите за безопасност, предоставени от производителя, и освен това неподходящо складиране, падане от високо, както и силни удари.

- Корозия, кал, вода и пясък.
- Ремонтни работи, модификации или почистване, които не са извършени от сервиз, оторизиран от производителя.
- Използване на резервни части, софтуер или консумативни материали, които не са подходящи за продукта.
- Инциденти или събития или всякакви други причини, независещи от производителя, в това число гръмотевици, вода, огън, магнитно поле и неподходящо проветряване.
- Ако продуктът не отговаря на стандартите и спецификации на дадена държава, в която не е закупен. Всеки опит да се адаптира продукта, за да се изпълнят технически изисквания и изисквания за безопасност като тези в другите държави, анулира всички права на гаранционно обслужване.

Ако не се открият дефекти в продукта, всички разходи, свързани с обслужването, се покриват от купувача.

Гарантійний лист

www.acme.eu/warranty

Виріб	Модель виробу
Дата придбання виробу	Назва, адреса продавця
Пошкодження (дата, опис, посада людини, що прийняла виріб, прізвище, ім'я та підпис)	

1. Термін гарантії

Гарантійний термін починає діяти від дати, коли покупець отримує виріб від продавця. Гарантійний термін вказано на упаковці виробу.

2. Умови гарантії

Гарантія дійсна тільки за умови надання оригіналу документу на придбання виробу та цього гарантійного листа, який включає назву моделі виробу, дату придбання виробу, назву та адресу продавця.

Якщо під час гарантійного терміну вказано, що виріб має пошкодження, та ці пошкодження не спричинені будь-якою причиною, коли гарантія не застосовується, як вказано в параграфі нижче, виробник зобов'язується замінити виріб.

Гарантія не застосовується до регулярної перевірки, обслуговування та ремонту або заміни деталей, які зносилися звичайним шляхом.

Гарантія не застосовується, якщо пошкодження або зіпсування виникло через наступні причини:

- Невідповідне встановлення виробу, невідповідне використання та/або робота виробу без дотримання

посібника користувача, технічних вимог та стандартів безпеки, передбаченими виробником, та додатково невідповідне зберігання на складі, падіння з висоти, а також сильні удари.

- Корозія, бруд, вода та пісок.
- Ремонтні роботи, модифікації або чищення, виконані службою, не санкціонованою виробником.
- Використання запасних деталей, програмного забезпечення або споживчих матеріалів, які не належать виробу.
- Нещасні випадки або події або будь-які інші причини, які не залежать від виробника, що включають блискавку, воду, пожежу, магнітні поля та невідповідне провітрювання.
- Якщо виріб не відповідає стандартам та специфікаціям конкретної країни, в якій його не було придбано. Будь-яка спроба відрегулювати виріб, щоб відповідати технічним вимогам та умовам безпеки іншої країни, відкликає всі права на гарантійне обслуговування.

Якщо у виробі не виявлено жодних пошкоджень, всі витрати, пов'язані з обслуговуванням, сплачуються покупцем.

Hoja de garantía

www.acme.eu/warranty

Producto	Modelo de producto
Fecha de compra del producto	Nombre y dirección del vendedor
Fallas (fecha, descripción, posición de la persona que acepta el producto, nombre, apellido y firma)	

1. Período de garantía

La garantía entra en vigor el día en que el comprador adquiere el producto del vendedor. El período de garantía está indicado en el envase del producto.

2. Condiciones de garantía

La garantía es válida sólo proporcionando un documento original de la adquisición del producto y esta hoja de garantía, que incluye el nombre del modelo del producto, la fecha de compra del producto y la dirección del vendedor.

Si se observa durante el período de garantía que el producto tiene fallas y que estas fallas no son causadas por cualquiera de las razones que la garantía no incluye, como se indica en los párrafos siguientes, el fabricante se compromete a reemplazar el producto.

La garantía no se aplica a las inspecciones periódicas, mantenimiento, reparación o sustitución de las partes que se desgastan de forma natural.

La garantía no se aplica si los daños o fallas se produjeron por las siguientes razones:

- Una instalación incorrecta del producto, un uso inadecuado y/o un uso del producto sin seguir las instrucciones,

normas técnicas y normas de seguridad previstas por el fabricante y, además, el almacenamiento inadecuado, las caídas desde una altura, así como los golpes fuertes.

- Corrosión, barro, agua y arena.
- Trabajos de reparación, modificaciones o limpieza que fueron realizados por un servicio no autorizado por el fabricante.
- Uso de las piezas de recambio, software o materiales de consumo que no se aplican al producto.
- Accidentes, sucesos o cualquier otro motivo que no depende del fabricante, que incluye los rayos, el agua, el fuego, la influencia de un campo magnético y la ventilación inadecuada.
- Si el producto no cumple con las normas y especificaciones de un país en particular, en el que el producto no fue comprado. Cualquier intento de ajustar el producto a fin de cumplir con los requisitos técnicos y de seguridad de otros países anula todos los derechos para el servicio de garantía.

Si no se detectan fallos en el producto, todos los gastos en relación con los servicios están cubiertos por el comprador.

Document de garantie www.acme.eu/arranty

Produit	Modèle
Date d'achat du produit	Nom et adresse du distributeur
Panne (s) (date, description, poste de la personne ayant enregistré le produit, nom, prénom et signature)	

1. Période de garantie

La garantie entre en vigueur à compter du jour d'achat du produit par son propriétaire auprès du point de vente. La période de garantie est indiquée sur l'emballage du produit.

2. Conditions de garantie

La garantie n'est valable que sur présentation de l'original de la facture d'achat du produit et de ce document de garantie, mentionnant le nom du modèle du produit, la date d'achat du produit, le nom et l'adresse du point de vente.

Si des pannes ou défaillances surviennent durant la période de garantie et que ces défauts ne sont pas causés par l'une des raisons entraînant la non-application de cette garantie, comme indiqué dans les paragraphes ci-dessous, le fabricant s'engage à remplacer le produit.

La garantie ne s'applique pas aux tests périodiques, à l'entretien et aux réparations ou au remplacement de pièces faisant suite à une usure normale.

La garantie ne s'applique pas si les dommages ou les pannes sont la conséquence des raisons suivantes:

- Installation inadéquate du produit, utilisation inappropriée du produit effectuée sans suivi des instructions du manuel, des exigences techniques et des normes de sécurité prévues par le

fabricant, stockage inapproprié, chutes et chocs importants.

- Corrosion, projection ou contact avec de la boue, de l'eau ou du sable.
- Toutes interventions de réparation, de modifications ou de nettoyage, ayant été effectuées par un service non agréé par le fabricant.
- Utilisation de pièces de rechange, de logiciels ou de consommables non appropriés au produit.
- Accidents ou événements fortuits ou toutes autres raisons indépendantes du fabricant, incluant la foudre, les inondations, les incendies, les champs magnétiques et une ventilation insuffisante.
- En cas d'utilisation du produit dans un pays où ses caractéristiques ne correspondent pas aux standards en vigueur et n'étant pas le pays où le produit a été acheté. Toute tentative visant à adapter le produit afin de faire en sorte qu'il réponde aux exigences techniques et de sécurité en vigueur dans d'autres pays annule tous les droits de mise en œuvre de la garantie.

Si aucune défaillance n'est détectée sur le produit, toutes les dépenses afférentes à l'intervention seront prises en charge par son propriétaire.

Folha de garantia

www.acme.eu/warranty

Produto	Modelo do produto
Data de compra do produto	Nome e morada do vendedor
Falhas (data, descrição, o cargo da pessoa que aceita o produto, nome, sobrenome e assinatura)	

1. Período de garantia

A garantia entra em vigor a partir do dia em que o comprador adquire o produto. O período de garantia vem indicado na embalagem do produto.

2. Condições de garantia

A garantia é válida apenas por meio da apresentação de um documento original de aquisição do produto e esta folha de garantia, que inclui o nome do modelo do produto, a data de compra do produto, o nome e a morada do vendedor.

Se for observado que, durante o período de garantia, o produto apresenta defeitos, não sendo esses mesmos defeitos causados por qualquer um dos motivos não aplicáveis pela garantia, conforme indicado nos parágrafos seguintes, o fabricante compromete-se a substituir o produto.

A garantia não é aplicada a testes regulares, manutenção e reparação ou substituição de peças sujeitas a desgaste natural.

A garantia não é aplicada em caso de danos ou falhas que ocorram devido às seguintes razões:

- instalação inadequada do produto, uso inadequado e / ou uso do produto sem cumprimento do manual, dos requisitos

técnicos e das normas de segurança previstas pelo fabricante e um armazenamento inadequado, quedas de alturas, bem como greves intensas;

- corrosão, lama, água e areia;
- trabalhos de reparação, modificações ou limpeza realizadas por uma assistência não autorizada pelo fabricante;
- uso de peças de reposição, software ou materiais de consumo que não se aplicam ao produto;
- acidentes ou eventos, ou quaisquer outros motivos que não dependem do fabricante, incluindo a iluminação, água, fogo, campo magnético e ventilação inadequada.
- caso o produto não cumpra os padrões e especificações de um determinado país, em que não foi comprado. Qualquer tentativa de ajustar o produto, a fim de atender às exigências técnicas e de segurança, como as de outros países, afasta todos os direitos sobre o serviço de garantia.

Se não forem detectadas falhas no produto, todas as despesas em relação à assistência são da responsabilidade do comprador.

Model: MW09

touchmouse

acme[®]

www.acme.eu